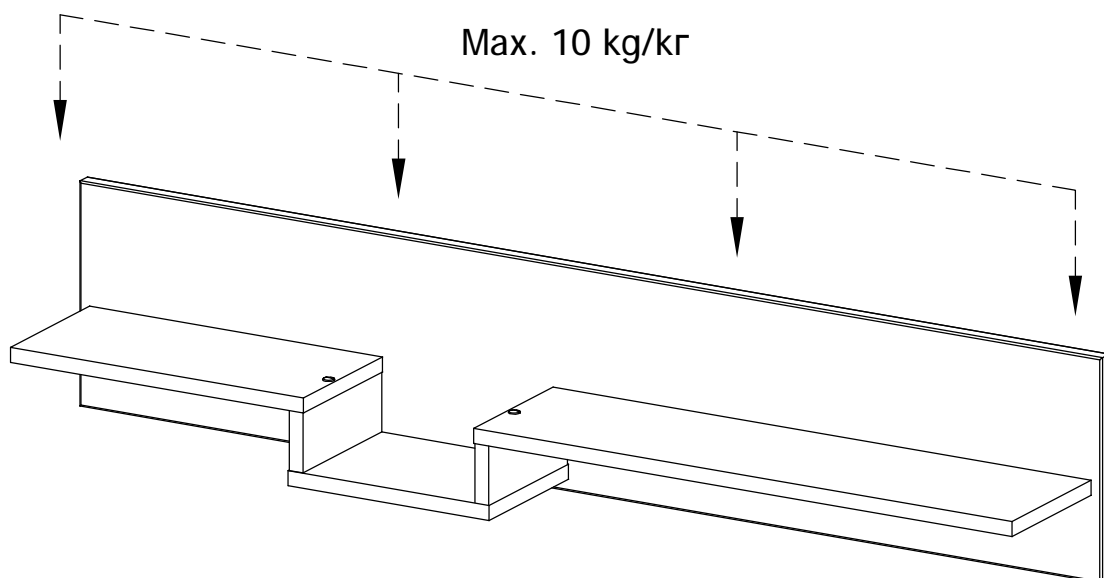
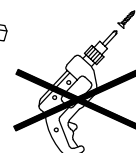
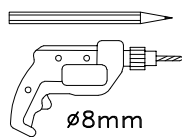
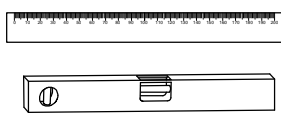
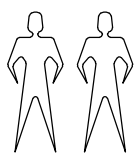


Art. 88310947 58118143

LKZ 41332

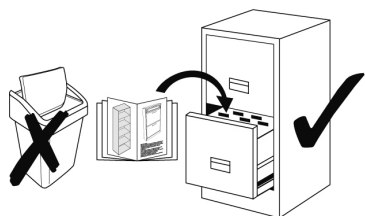
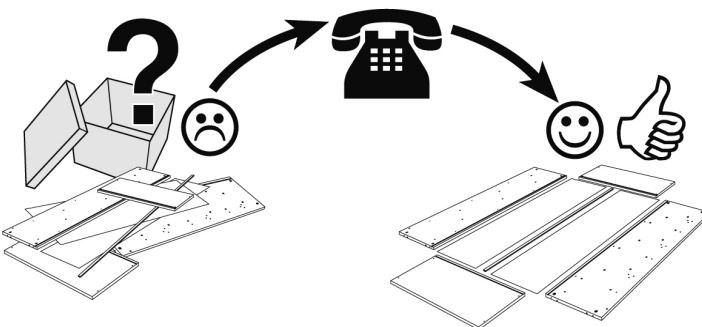


Service • Assistenza • Dienstverlening • Serwis  
 Servis • Szerviz • Сервисная служба

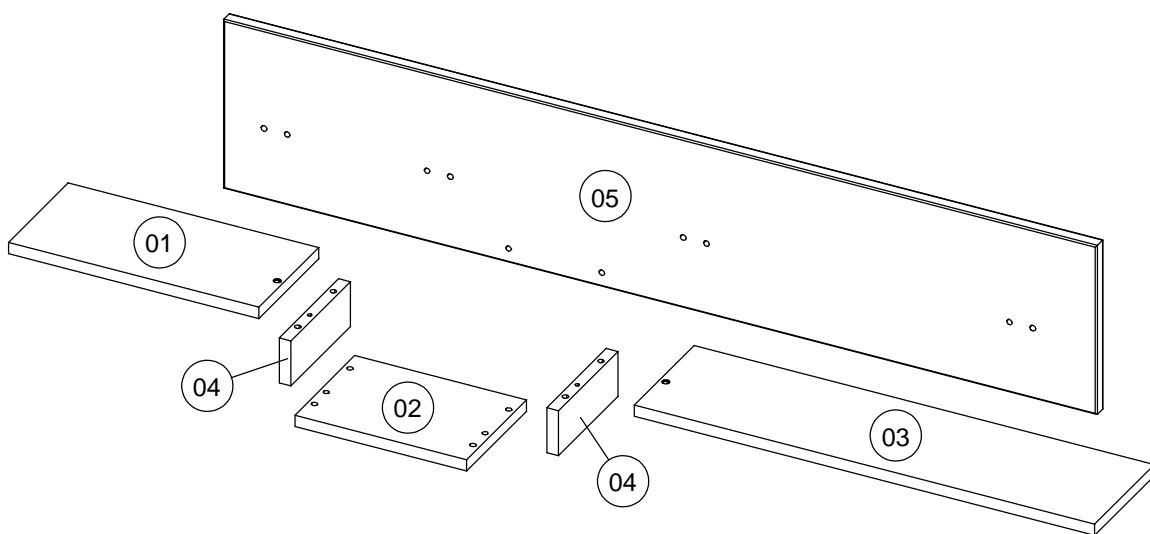
Name • Nom • Nome • Naam  
 Nazwa • Jméno • Názov • Név  
 Denumire • Isim • Название

Nr • No • N° • Номер • Č • Sz

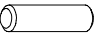

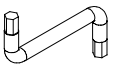

Typ • Type • Tip • Típus • Tipo  
 Тип

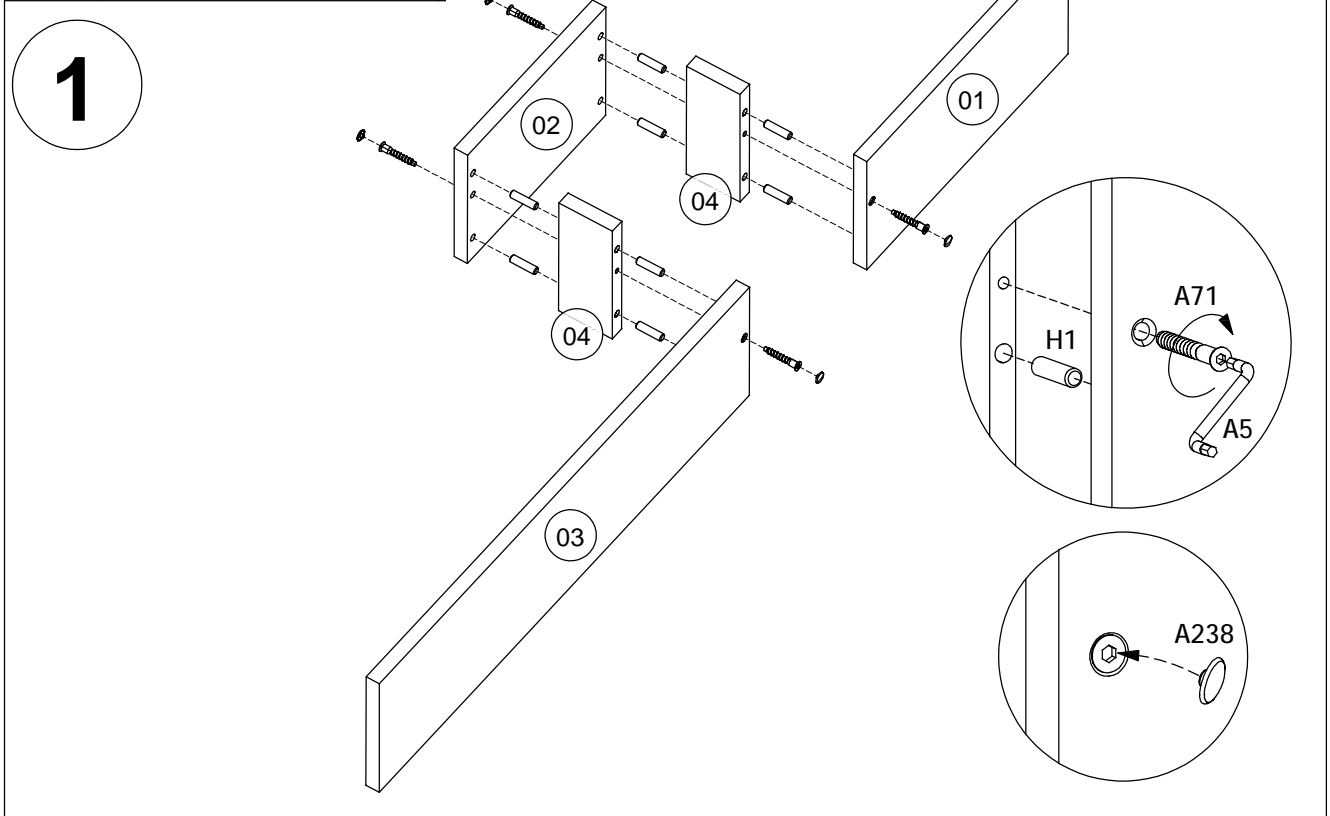




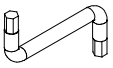
| Teil Nr.<br>Pièces Nr.<br>Pieces Nr.<br>Часть Ном.<br>Kawalek Nr.<br>Parça No<br>Kusù Nr.<br>Kusov Nr.<br>Pezzi Nr.<br>Nr piese.<br>Darab száma.<br>Stukken Nr.<br>Kārtas Nr. | Anzahl<br>Quantité<br>Quantity<br>Количество<br>Ilość<br>Miktar<br>Množství<br>Množstvo<br>Quantità<br>Cantitatea<br>Mennyiség<br>Hoeveelheid<br>Skaitis | Kasten Nr.<br>Colli Nr.<br>Colli Nr.<br>Коробка Ном.<br>Polu Nr.<br>Kutusu Nr.<br>Kolonka Č.<br>Počet balení<br>Colli Nr.<br>Nu pachete<br>Colli száma.<br>Colli Nr.<br>Kastes Nr. | Maß, mm<br>Dimensions, mm<br>Dimensions, mm<br>Размеры, mm<br>Wymiary, mm<br>Boyutlar, mm<br>Rozměry, mm<br>Rozmery, mm<br>Dimensioni, mm<br>Dimensiuni, mm<br>Méretek, mm<br>Afmetingen, mm<br>Izmēri, mm | ✓ |
|---|--|--|--|---|
| 01  | 1  | 1/1  | 344 x 161 x 16   |   |
| 02  | 1  | 1/1  | 236 x 161 x 16   |   |
| 03  | 1  | 1/1  | 632 x 161 x 16   |   |
| 04  | 2  | 1/1  | 64 x 160 x 16  |   |
| 05  | 1  | 1/1  | 1200 x 240 x 18  |   |

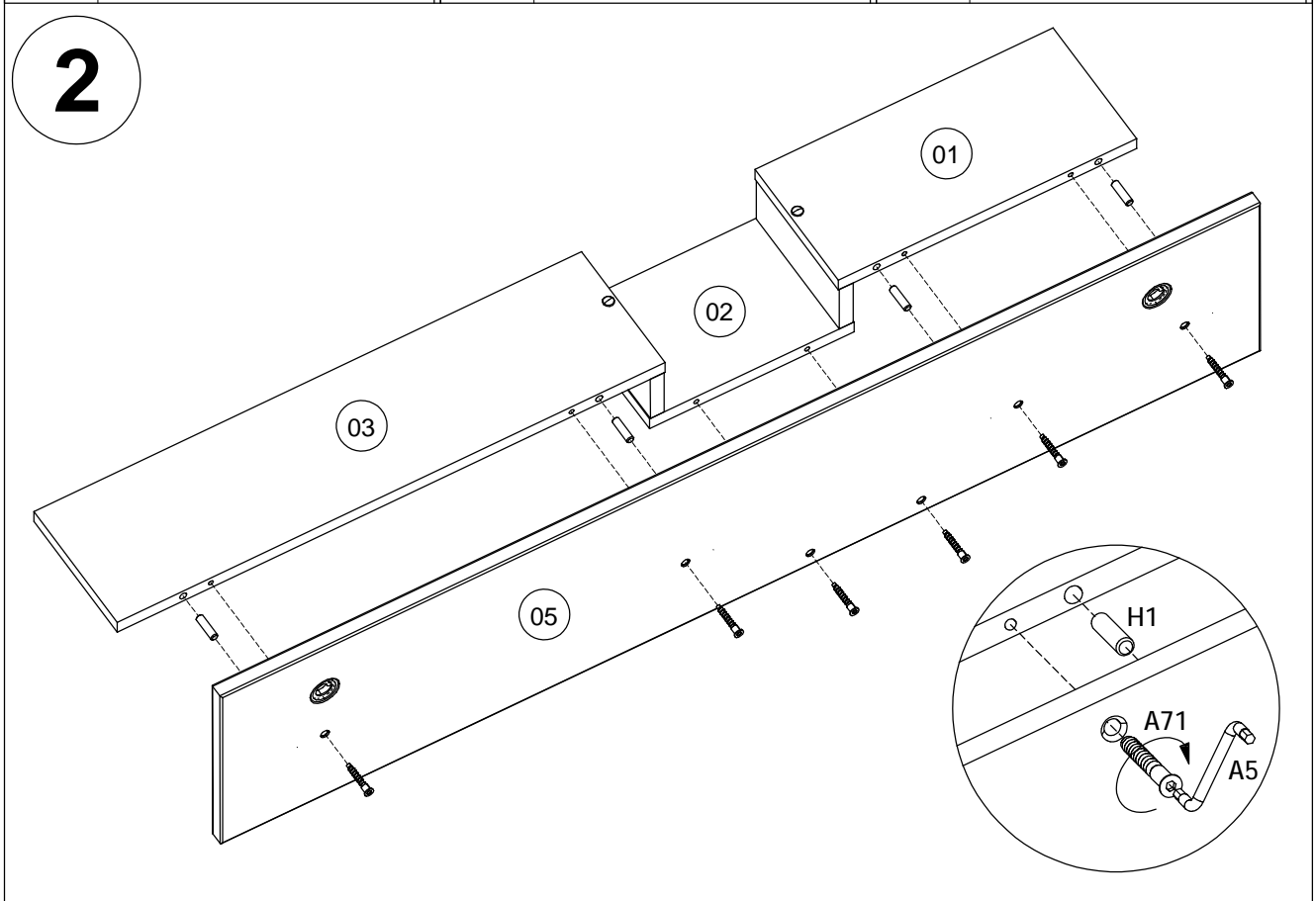




|    |               |      |                  |      |              |
|----|---------------|------|------------------|------|--------------|
| H1 | x12<br>ø 8x30 | A71  | x10<br>ø 7x40    | A170 | x2           |
| A5 | x1<br>4 mm    | D238 | x4<br>be. ø7-SW4 | H20  | x2<br>ø 8x50 |

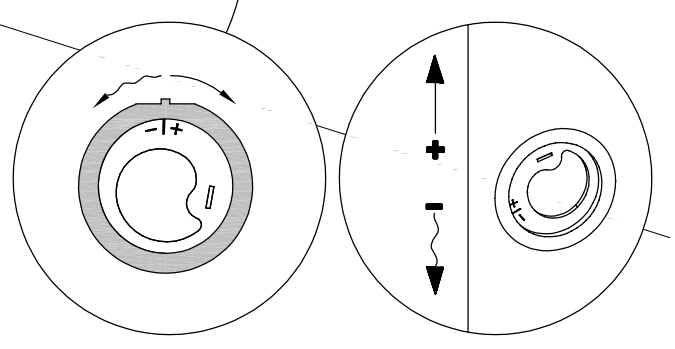
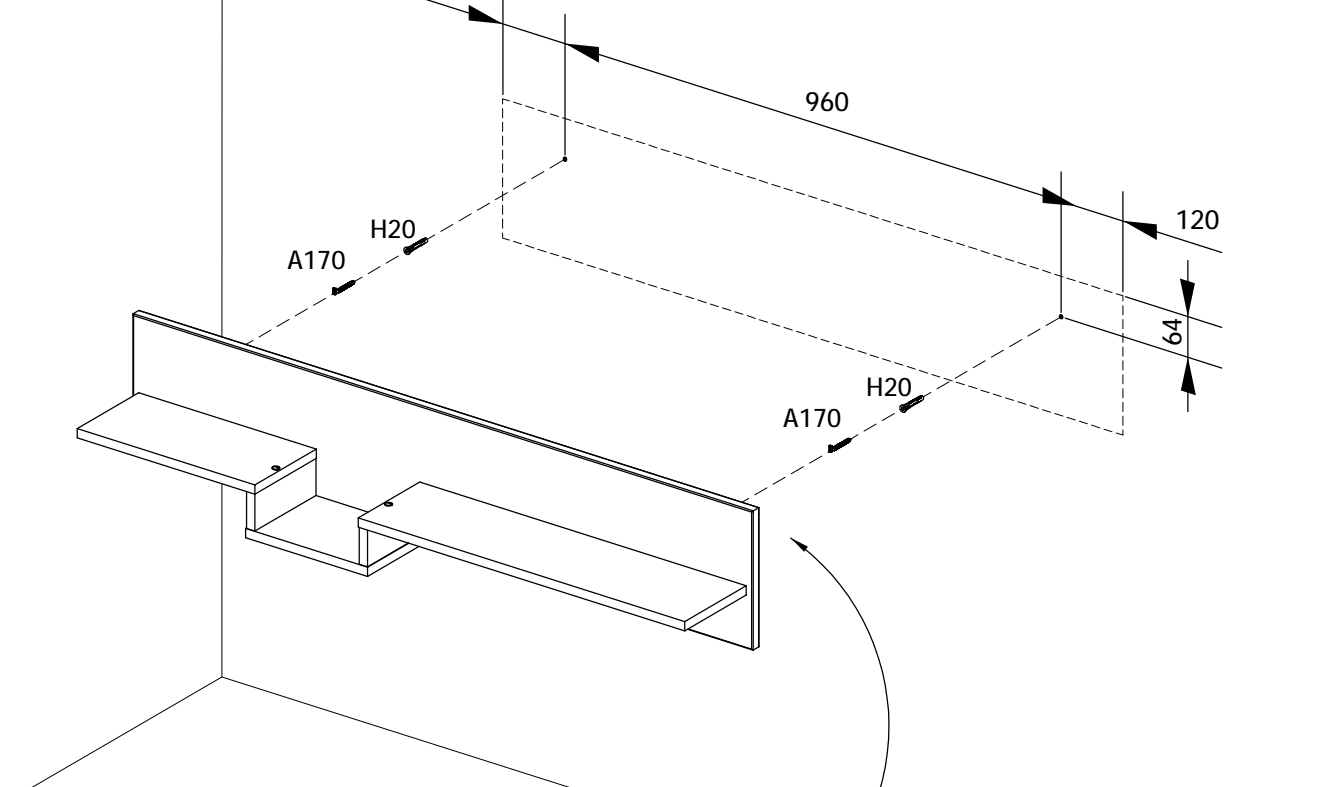
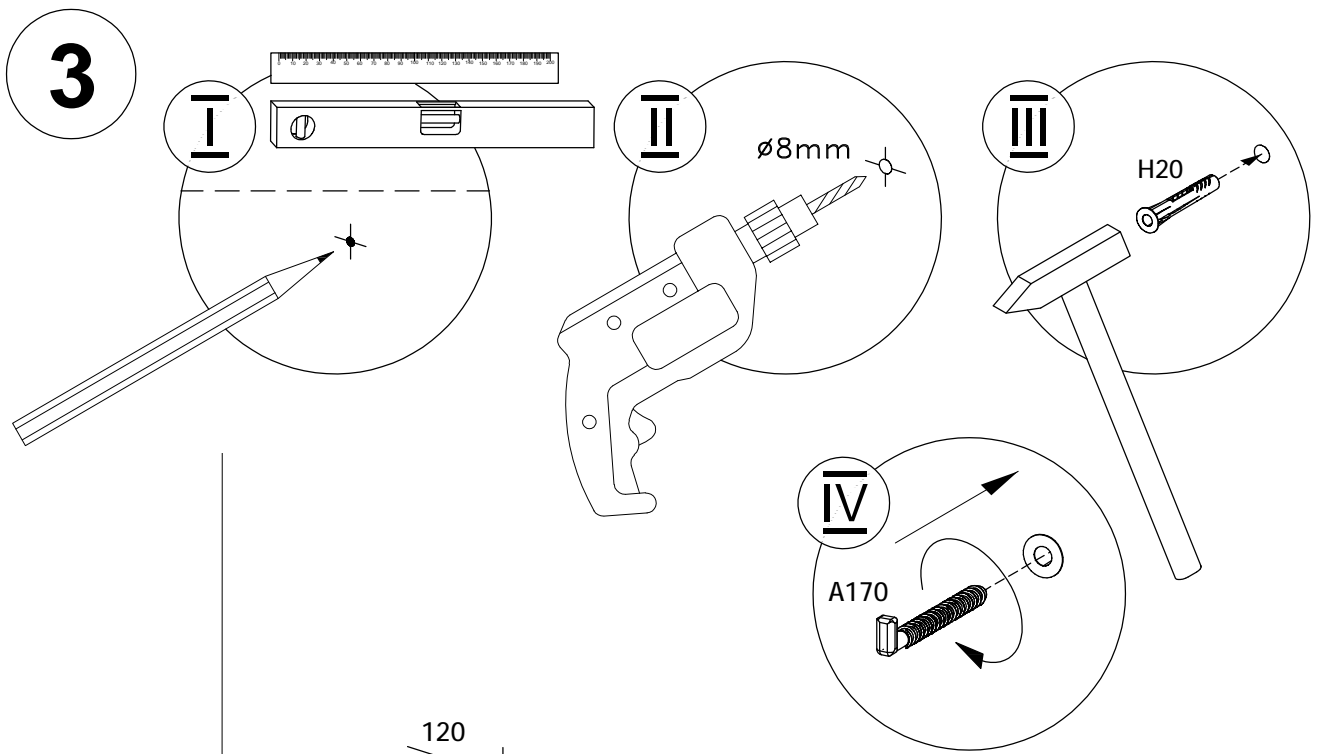
|      |   |                  |     |   |              |    |   |            |
|------|---|------------------|-----|---|--------------|----|---|------------|
| H1   |  | x8<br>ø 8x30     | A71 |  | x4<br>ø 7x40 | A5 |  | x1<br>4 mm |
| D238 |  | x4<br>be. ø7-SW4 |     |   |              |    |   |            |



|    |   |              |     |   |              |    |   |            |
|----|---|--------------|-----|---|--------------|----|---|------------|
| H1 |  | x4<br>ø 8x30 | A71 |  | x6<br>ø 7x40 | A5 |  | x1<br>4 mm |
|----|---|--------------|-----|---|--------------|----|---|------------|

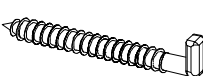


|      |  |     |  |       |
|------|--|-----|--|-------|
| A170 |  x2 | H20 |  x2 | ø8x50 |
|------|--|-----|--|-------|

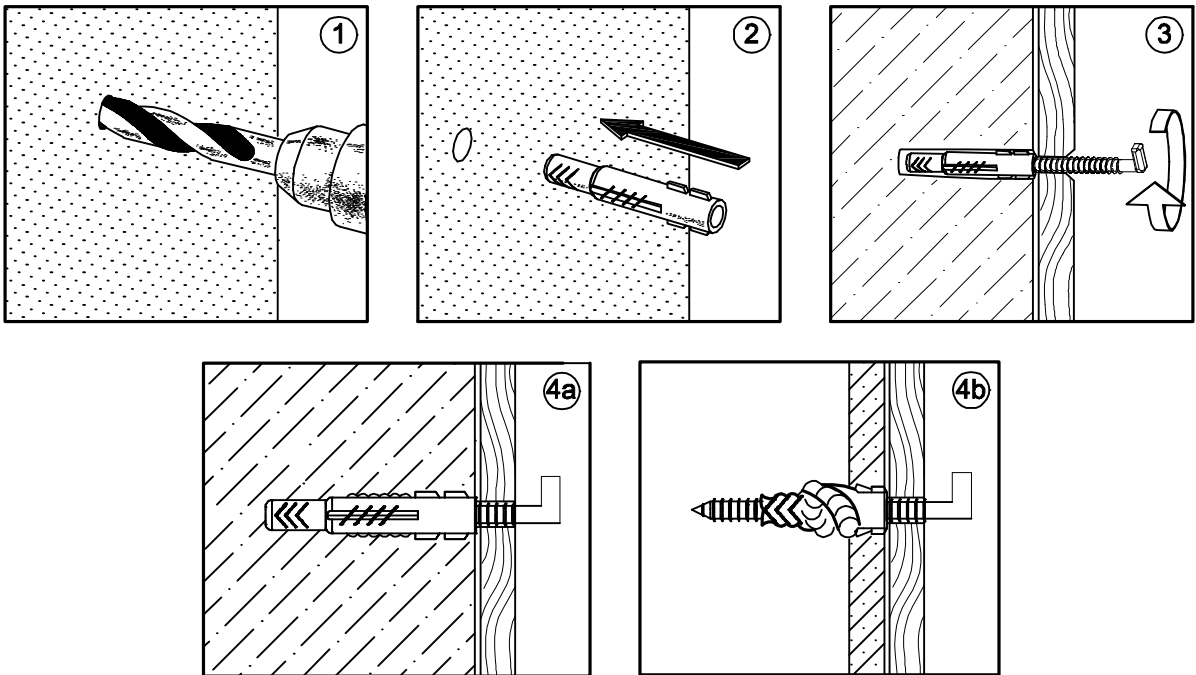


12387-1 12387-2

H20 

A170 

  $\varnothing 8\text{mm}$



- D** **Achtung:** Die Befestigung des Möbelstückes an der Wand muss von einer fachkundigen Person vorgenommen werden, da für die Montage an die Wand angepasste Dübel erforderlich sind.
- GB** **Attention:** A qualified professional is required when mounting furniture to the wall since dowels corresponding to the wall are required for this.
- FR** **Attention :** La fixation du meuble contre le mur doit être effectuée par une personne compétente car, pour le montage mural, il faut utiliser des chevilles adaptées.
- IT** **Attenzione:** Il fissaggio del mobile alla parete deve essere eseguito da persone esperte, dato che occorrono tasselli adeguati.
- NL** **Opgelet:** een vakkundige persoon dient het meubelstuk aan de muur te bevestigen; voor de montage aan de muur zijn immers aangepaste pluggen vereist.
- PL** **Uwaga:** Mocowanie mebla do ściany mogą przeprowadzić wyłącznie wykwalifikowane osoby, z uwagi na zastosowanie odpowiednio dopasowanych kołków do rodzaju ściany.
- CZ** **Pozor:** Montáž nábytku na stěnu musí provést odborník, protože k montáži na stěnu jsou zapotřebí upravené hmoždinky.
- SK** **Pozor:** Upevnenie nábytku na stenu musí vykonať odborník, nakoľko sú pre montáž na stenu potrebné vhodné hmoždinky.
- HU** **Figyelem:** A bútorelemek falra rögzítését szakembernek kell végeznie, mert a rögzítéshez megfelelő tiplít kell használni.
- RO** **Atenție:** Fixarea la perete a piesei de mobilier se realizează numai de către personal competent, deoarece montajul de perete necesită dibluri adecvate.
- TR** **Dikkat:** Mobilya parçasının duvara sabitlenmesi, duvar montajı için özel uyarlanmış dübeller gerektirdiğinden bu iş sadece bu konuda uzman bir kişi tarafından gerçekleştirilmelidir.
- RU** **Внимание:** Поскольку для монтажа на стене необходимо использовать специальные дюбели, мебель должна быть закреплена на стене квалифицированным персоналом.