

DE

gorenje

**AUSFÜHRLICHE
GEBRAUCHSANLEITUNG**
FÜR KÜHL- UND
GEFRIERGERÄTE



Wir bedanken uns für das Vertrauen, das Sie uns mit dem Kauf unseres Geräts erwiesen haben. Um Ihnen den Gebrauch des Produkts zu erleichtern, haben wir eine detaillierte Anleitung zum Gebrauch und zur Installation des Geräts verfasst. Diese soll Ihnen helfen, sich so schnell wie möglich mit Ihrem neuen Gerät anzufreunden.

Wir wünschen Ihnen viel Vergnügen beim Gebrauch Ihres neuen Geräts.

Das Gerät ist ausschließlich für den Gebrauch im Haushalt bestimmt.

Der Kühlschrank ist zur Lagerung von frischen Lebensmitteln bei Temperaturen über 0°C bestimmt.

Der Gefrierschrank ist zum Einfrieren von frischen Lebensmitteln und zur langfristigen Lagerung (bis zu einem Jahr, abhängig von der Art der Lebensmittel) von gefrorenen Lebensmitteln bestimmt.

Besuchen Sie auch unsere Internetseite, wo Sie nach Eingabe des Modells des Geräts, das auf dem Typenschild oder auf der Garantiekarte angegeben ist, eine detaillierte Beschreibung des Geräts sowie Tipps zum Gebrauch, zur Beseitigung von Störungen, Serviceinformationen sowie Gebrauchsanleitungen finden.



<http://www.gorenje.com>

Link zur EU EPREL-Datenbank

Der QR-Code auf dem mit dem Gerät gelieferten Energieetikett enthält einen Weblink zur Registrierung dieses Geräts in der EU-EPREL-Datenbank. Bewahren Sie das Energieetikett zusammen mit dem Benutzerhandbuch und allen anderen mit diesem Gerät gelieferten Dokumenten als Referenz auf.

Informationen zur Leistung des Produkts finden Sie in der EU-EPREL-Datenbank über den Link <https://eprel.ec.europa.eu> sowie den Modellnamen und die Produktnummer, die Sie auf dem Typenschild des Geräts finden.

Weitere Informationen zum Energieetikett finden Sie unter www.theenergylabel.eu.



Wichtige Sicherheitshinweise!



Allgemeine Informationen und Tipps



Umweltschutz



Nicht in der Geschirrspülmaschine reinigen!

INHALT

4 WICHTIGE HINWEISE 4 VOR DEM ERSTEN GEBRAUCH 5 WICHTIGE SICHERHEITSHINWEISE 8 WICHTIGE HINWEISE ZUM GEBRAUCH DES GERÄTS 10 UMWELTSCHUTZ	VORWORT
13 TIPPS ZUM ENERGIESPAREN BEI KÜHL- UND GEFRIERGERÄTEN	
14 AUFSTELLUNG UND ANSCHLUSS 18 WECHSEL DES TÜRANSCHLAGS 29 BESCHREIBUNG DES GERÄTS 31 GEBRAUCH DES GERÄTS 45 INNENEINRICHTUNG DES GERÄTS 51 EMPFOHLENE ANORDNUNG DER LEBENSMITTEL IM GERÄTEINNEREN	BESCHREIBUNG DES GERÄTS
52 LAGERUNG VON LEBENSMITTELN IM KÜHLGERÄT 57 EINFRIEREN UND LAGERUNG VON GEFRORENEN LEBENSMITTELN 57 Einfrieren von lebensmitteln 58 Wichtige hinweise zum einfrieren von frischen lebensmitteln 58 Lagerung von industriell gefrorenen lebensmitteln 59 Lagerungszeit von gefrorenen lebensmitteln 59 Gefriergut auftauen	LAGERUNG UND EINFRIEREN VON LEBENSMITTELN
60 ABTAUEN DES GERÄTS 62 REINIGUNG UND PFLEGE	ABTAUEN UND REINIGUNG DES GERÄTS
63 BESEITIGUNG VON STÖRUNGEN 67 INFORMATIONEN ÜBER DIE GERÄUSCHENTWICKLUNG	SONSTIGES

WICHTIGE HINWEISE



VOR DEM ERSTEN GEBRAUCH

Bevor Sie das Gerät an das Stromnetz anschließen, sollten Sie sorgfältig die Gebrauchsanleitung, die das Gerät und seine fachgerechte und sichere Bedienung beschreibt, durchlesen. Die Gebrauchsanleitung ist an verschiedene Gerätetypen/Modelle angepasst, deswegen können auch Funktionen und Zubehör beschrieben sein, die Ihr Gerät nicht enthält.

Wir empfehlen Ihnen, die Gebrauchsanleitung aufzubewahren und im Fall einer eventuellen Veräußerung des Geräts dem Käufer übergeben.

Die Gebrauchsanleitung gilt auch für die Gefriergerätausführung NO FROST, die über einen eingebauten Ventilator und eine automatische Abtaufunktion verfügt (nur bei einigen Modellen).

Überprüfen Sie das Gerät auf eventuelle Transportschäden. Falls Sie einen Transportschaden feststellen, treten Sie bitte umgehend mit der Verkaufsstelle in Verbindung, bei der Sie das Gerät gekauft haben.

Lassen Sie das Gerät vor dem Anschluss an das Stromnetz mindestens zwei Stunden in aufrechter Position ruhen. Dadurch kann eine durch den Transport hervorgerufene Fehlfunktion des Kühlsystems vermieden werden.



WICHTIGE SICHERHEITSHINWEISE



Warnung: Brandgefahr / brennbare Materialien

Der Anschluss an das Stromnetz und die Erdung des Geräts sind gemäß den gültigen Normen und Vorschriften auszuführen.




HINWEIS! Verwenden Sie zum Anschließen des Geräts keine elektrischen Verteiler oder tragbare Stromquellen.

Trennen Sie das Gerät vor dem Reinigen vom Stromnetz (ziehen Sie den Stecker des Anschlusskabels aus der Wandsteckdose).

HINWEIS! Bei Beschädigung des Anschlusskabels, darf dieses nur vom Hersteller, seinem autorisierten Kundendienst oder einer entsprechend qualifizierten Person ausgetauscht werden, um einen Stromschlag zu vermeiden.

HINWEIS! Vergewissern Sie sich beim Installieren des Geräts, dass das Netzkabel nicht geknickt oder beschädigt wird.

Falls die LED-Beleuchtung nicht funktioniert, rufen Sie bitte den Kundendienst an. Versuchen Sie nicht, die LED-Beleuchtung selbst zu reparieren, weil Sie in Kontakt mit Hochspannung geraten können!

-  HINWEIS! Verwenden Sie im Geräteinneren keine elektrischen Geräte außer denen, die vom Kühl- und Gefriergerätehersteller zugelassen sind.
-  HINWEIS! Verwenden Sie beim Abtauen des Geräts keine mechanischen Hilfsmittel oder andere Methoden außer denen, die vom Hersteller empfohlen sind.
-  HINWEIS! Um Gefahren wegen der Unstabilität des Geräts aus dem Weg zu gehen, muss das Gerät in Einklang mit den Einbauhinweisen eingebaut werden.

Gefahr von Erfrierungen

Geben Sie gefrorene Lebensmittel niemals in den Mund. Vermeiden Sie den Kontakt mit dem Gefriergut, da dies zu Erfrierungen führen kann.

Sicherheit von Kindern und empfindlichen Personen

Diese Geräte dürfen nicht von Personen (einschließlich Kindern) mit reduzierten körperlichen, wahrnehmungsbezogenen und psychischen Fähigkeiten oder Personen ohne Erfahrung und Kenntnisse des Geräts verwendet werden, es sei denn, sie werden beaufsichtigt und erhalten Anweisungen von der für ihre Gesundheit verantwortlichen Personen.

Beaufsichtigen Sie Kinder, wenn diese das Gerät gebrauchen und achten Sie darauf, dass sie nicht mit dem Gerät spielen.

Reinigung oder Benutzerwartung darf von Kindern nicht durchgeführt werden, es sei denn sie werden dabei von einem Erwachsenen beaufsichtigt.

Entfernen Sie die Verpackung, die zum Schutz des Geräts bzw. der einzelnen Teile des Geräts während des Transports dient.

Es besteht Verletzungs- bzw. Erstickungsgefahr.

Wenn Sie das gebrauchte Gerät entsorgen möchten, schneiden Sie das Netzkabel ab, nehmen Sie die Gerätedür ab und lassen Sie die Ablagen im Gerät. Dadurch können Sie verhindern, dass sich Kinder im Gerät einschließen.

Folgendes gilt nur für die europäischen Märkte

Dieses Gerät darf von Kindern ab acht Jahren, wie auch von Personen mit verminderten körperlichen, sensorischen und geistigen Fähigkeiten oder mangelhaften Erfahrungen und Wissen bedient werden, jedoch nur, wenn sie das Gerät unter entsprechender Aufsicht bedienen oder entsprechende Anweisungen über den sicheren Gebrauch des Geräts erhalten haben und die mit dem Gebrauch des Geräts verbundenen Gefahren verstanden haben.

Kinder nicht mit dem Gerät spielen lassen.

Kinder dürfen ohne Aufsicht von Erwachsenen das Gerät nicht reinigen oder Benutzerwartung am Gerät durchführen.

Kinder im Alter von 3 bis 8 Jahren dürfen Gegenstände in das Kühlgerät stellen oder aus dem Kühlgerät nehmen.


Hinweis zum Kühlmittel

Das Gerät enthält eine geringe Menge des umweltfreundlichen jedoch brennbaren Gases R600a. Stellen Sie sicher, dass es zu keiner Beschädigung der Teile des Kühlsystems kommt. Ein Ausströmen des Gases ist für die Umwelt nicht gefährlich, kann sich jedoch entzünden oder den Augen schädigen! Falls das Gas ausströmen sollte, lüften Sie den Raum, trennen Sie das Gerät vom Stromnetz und rufen Sie den Kundendienst an!

WICHTIGE HINWEISE ZUM GEBRAUCH DES GERÄTS

HINWEIS! Das Gerät ist zum Gebrauch im Haushalt und in ähnlichen Umgebungen bestimmt wie z.B.:

- Teeküchen in Verkaufsläden, Büros und in anderen Arbeitsumfeldern,
- Bauernhöfe und Hotels, Motels und andere Unterkünfte,
- Objekte, die Übernachtung mit Frühstück bieten,
- Catering und ähnliche Umgebungen, die nicht zum Einzelhandel gehören.

 HINWEIS! Die Lüftungsöffnungen am Gerät bzw. Einbauelement müssen immer sauber und frei passierbar sein.

Das Gerät darf nicht im Freien verwendet und Regen ausgesetzt werden.

Im Gerät keine explosivern Stoffe (z.B. Spraydosen mit Aerosolen und entzündlichem Treibgas) lagern.

Falls das Gerät über längere Zeit nicht verwendet wird, schalten Sie es durch Betätigung der AUS-Taste ab und unterbrechen Sie die Stromzufuhr. Leeren Sie das Geräteinnere, tauen sie eventuelle Eisschichten ab, reinigen Sie das Gerät und lassen Sie die Gerätetür einen Spalt breit geöffnet.

Bei einem Defekt oder Stromausfall das Gefrierfach nicht öffnen, es sei denn, das Gerät war länger als die auf dem Typenschild des Geräts angegebenen Stunden (Temperaturanstiegszeit) außer Betrieb. Nach dieser Zeit müssen die gefrorenen Lebensmittel unverzüglich verbraucht oder angemessen gekühlt werden, zum Beispiel durch Umlagerung in einen anderen Gefrierschrank.

Technische Angaben

Das Typenschild mit den Grunddaten des Geräts befindet sich im Geräteinneren. Es enthält Informationen über die Spannung, das Brutto- und Netto-Volumen, die Art und die Menge des Kältemittels sowie Informationen über die Klimaklasse. Falls das Typenschild nicht in Ihrer Sprache ist, überkleben Sie es mit dem entsprechenden beigelegten Etikett.



UMWELTSCHUTZ

Zum Verpacken unserer Produkte werden nur umweltfreundliche Materialien verwendet, die ohne Gefahr für die Umwelt wiederverwertet, entsorgt oder vernichtet werden können.



Entsorgung des ausgedienten Geräts

Um die Umwelt zu schonen, übergeben Sie das ausgediente Gerät einem autorisierten Entsorgungsunternehmen für Elektro- und Elektronikaltgeräte.

Vorbereitung:

- Trennen Sie das Gerät vom Stromnetz.
- Untersagen Sie Kindern, mit dem Gerät zu spielen.



HINWEIS! Achten Sie darauf, dass bei der Aufstellung, beim Reinigen, oder bei der Entsorgung des Geräts die Dämmung bzw. Teile des Kühlsystems nicht beschädigt werden. Dadurch leisten auch Sie einen wertvollen Beitrag zum Umweltschutz.

DEUTSCHLAND: Aktualisierte Informationen zur Entsorgung von Altgeräten

Das Elektro- und Elektronikgerätegesetz (ElektroG) enthält eine Vielzahl von Anforderungen an den Umgang mit Elektro und Elektronikgeräten. Die wichtigsten sind hier zusammengestellt.

1. Getrennte Erfassung von Altgeräten

Elektro- und Elektronikgeräte, die zu Abfall geworden sind, werden als Altgeräte bezeichnet. Besitzer von Altgeräten haben diese einer vom unsortierten Siedlungsabfall getrennten Erfassung zuzuführen. Altgeräte gehören insbesondere nicht in den Hausmüll, sondern in spezielle Sammel- und Rückgabesysteme.

2. Batterien und Akkus sowie Lampen

Besitzer von Altgeräten haben Altbatterien und Altakkumulatoren, die nicht vom Altgerät umschlossen sind, sowie Lampen, die zer-störungsfrei aus dem Altgerät entnommen werden können, im Regelfall vor der Abgabe an einer Erfassungsstelle vom Altgerät zu trennen. Dies gilt nicht, soweit Altgeräte einer Vorbereitung zur Wiederverwendung unter Beteiligung eines öffentlich-rechtlichen Entsorgungsträgers zugeführt werden.

3. Möglichkeiten der Rückgabe von Altgeräten

Besitzer von Altgeräten aus privaten Haushalten können diese bei den Sammelstellen der öffentlich-rechtlichen Entsorgungsträger oder bei den von Herstellern oder Vertreibern im Sinne des ElektroG eingerichteten Rücknahmestellen unentgeltlich abgeben. Rücknahmepflichtig sind Geschäfte mit einer Verkaufsfläche von mindestens 400 m² für Elektro- und Elektronikgeräte sowie die-jenigen Lebensmittelgeschäfte mit einer Gesamtverkaufsfläche von mindestens 800 m², die mehrmals pro Jahr oder dauerhaft Elektro- und Elektronikgeräte anbieten und auf dem Markt bereitstellen. Dies gilt auch bei Vertrieb unter Verwendung von Fernkommunikationsmitteln, wenn die Lager- und Versandflächen für Elektro- und Elektronikgeräte mindestens 400 m² betragen oder die gesamten Lager- und Versandflächen mindestens 800 m² betragen. Vertreter haben die Rücknahme grundsätzlich durch geeignete Rückgabemöglichkeiten in zumutbarer Entfernung zum jeweiligen Endnutzer zu gewährleisten. Die Möglichkeit der unentgeltlichen Rückgabe eines Altgerätes besteht bei rücknahmepflichtigen Vertreibern unter anderem dann, wenn ein neues gleichartiges Gerät, das im Wesentlichen die gleichen Funktionen erfüllt, an einen Endnutzer abgegeben wird. Wenn ein neues Gerät an einen privaten Haushalt ausgeliefert wird, kann das gleichartige Altgerät auch dort zur unentgeltlichen Abholung übergeben werden; dies gilt bei einem Vertrieb unter Verwendung von Fernkommunikationsmitteln für Geräte der Kategorien 1, 2 oder 4 gemäß § 2 Abs. 1 ElektroG, nämlich „Wärmeüberträger“, „Bildschirmgeräte“ oder „Großgeräte“ (letztere mit mindestens einer äußeren Abmessung über 50 Zentimeter). Zu einer entsprechenden Rückgabe-Absicht

werden Endnutzer beim Abschluss eines Kaufvertrages befragt. Außerdem besteht die Möglichkeit der unentgeltlichen Rückgabe bei Sammelstellen der Vertreiber unabhängig vom Kauf eines neuen Gerätes für solche Altgeräte, die in keiner äußeren Abmessung größer als 25 Zentimeter sind, und zwar beschränkt auf drei Altgeräte pro Geräteart.

4. Datenschutz-Hinweis

Altgeräte enthalten häufig sensible personenbezogene Daten. Dies gilt insbesondere für Geräte der Informations- und Telekommunikationstechnik wie Computer und Smartphones. Bitte beachten Sie in Ihrem eigenen Interesse, dass für die Löschung der Daten auf den zu entsorgenden Altgeräten jeder Endnutzer selbst verantwortlich ist.

5. Bedeutung des Symbols „durchgestrichene Mülltonne“



Das auf Elektro- und Elektronikgeräten regelmäßig abgebildete Symbol einer durchgestrichenen Mülltonne weist darauf hin, dass das jeweilige Gerät am Ende seiner Lebensdauer getrennt vom unsortierten Siedlungsabfall zu erfassen ist.

TIPPS ZUM ENERGIESPAREN BEI KÜHL- UND GEFRIERGERÄTEN

- Stellen Sie das Gerät laut den Hinweisen in der Gebrauchsanleitung auf.
- Öffnen Sie die Tür nicht öfter als notwendig.
- Überprüfen Sie gelegentlich, ob die Luftzirkulation an der Geräterückseite unbehindert ist.
- Lassen Sie undichte oder beschädigte Dichtungen umgehend ersetzen.
- Lebensmittel in verschlossenen Behältern oder entsprechender Verpackung aufbewahren.
- Kühlen Sie die Lebensmittel vor der Einlagerung im Kühlgerät auf Zimmertemperatur.
- Tauen Sie gefrorene Lebensmittel im Kühlraum auf.
- Sie können einige Fächer aus dem Gefriergerät entfernen (wie in der Gebrauchsanleitung beschrieben), um den Gefrierraum optimal auszunutzen.
- Tauen Sie das klassische Gefriergerät ab, wenn sich an den Wänden eine ungefähr 3-5 mm dicke Reifschicht gebildet hat.
- Die Anordnung der Ablagen und der Lebensmittel im Kühlgerät sollte gleichmäßig sein, sodass eine ungestörte Luftzirkulation möglich ist (beachten Sie die in der Gebrauchsanleitung empfohlene Anordnung der Lebensmittel).
- Stellen Sie bei Geräten mit Ventilator sicher, dass die Lüftungsschlitze nicht zugedeckt sind.
- Falls Sie den Ventilator oder den Ionisator nicht benötigen, schalten Sie diese aus, damit nicht zusätzliche Energie verbraucht wird.

AUFSTELLUNG UND ANSCHLUSS

AUSWAHL DES AUFSTELLUNGSPLATZES

- Stellen Sie das Gerät in einem trockenen und gut belüfteten Raum auf. Das Gerät funktioniert störungsfrei nur bei den in der Tabelle angeführten Umgebungstemperaturen. Die Klasse ist am Typenschild mit den Gerätedaten angegeben.

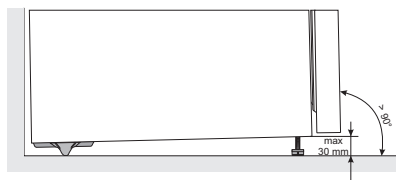
Beschreibung	Klasse	Umgebungstemperaturbereich °C	Relative Feuchtigkeit
Erweiterte gemäßigte Zone	SN	+10 bis +32	≤ 75%
Gemäßigte Zone	N	+16 bis +32	
Subtropische Zone	ST	+16 bis +38	
Tropische Zone	T	+16 bis +43	



- Stellen Sie Geräte mit der Klimaklasse SN nicht in Räumen auf, in welchen die Temperatur unter 5° C sinkt, da dies zu Funktionsstörungen oder Beschädigung des Geräts führen kann!
- Nach dem Einbau bzw. Aufstellung des Geräts muß der Gerätstecker frei zugänglich sein!
- Dieses Gerät ist nicht als Einbaugerät vorgesehen.
- Stellen Sie das Gerät nicht in die Nähe von Geräten auf, die Wärme strahlen wie z.B. Kochherd, Heizkörper, Wassererhitzer u. Ä. und setzen Sie es nicht direkter Sonnenbestrahlung aus. Das Gerät muss mindestens 3 cm von einem Elektro- oder Gasherd bzw. mindestens 30 cm von einem Öfen oder einem Holzherd entfernt aufgestellt werden. Bei geringerem Abstand ist zu Isolationszwecken eine Wärmedämmplatte zu verwenden.

Hinweis: Stellen Sie das Gerät in einem ausreichend großen Raum auf. Auf 8 g Kühlmittel sollte mindestens 1 m³ Raum zur Verfügung stehen. Die Menge des Kühlmittels im Gerät ist auf dem Typenschild im Geräteinneren angeführt.

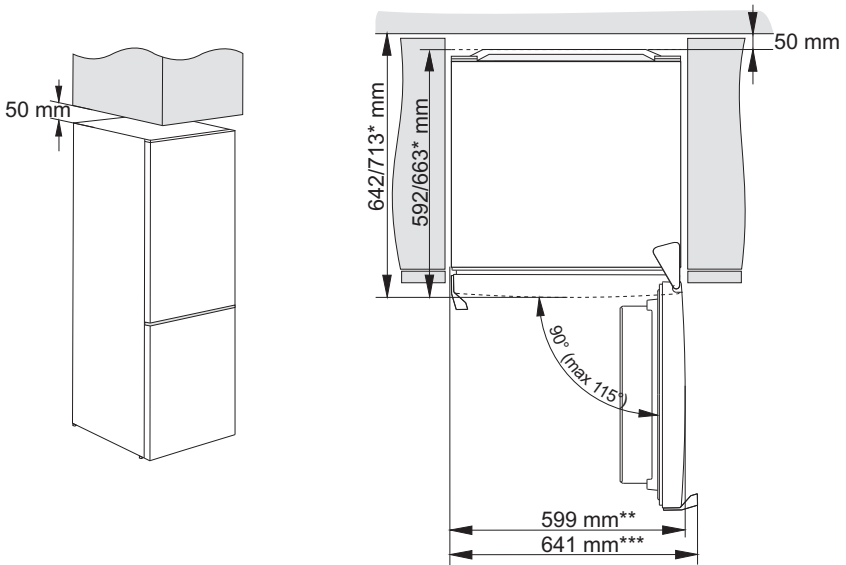
AUFSTELLUNG DES GERÄTS



Die Aufstellung des Geräts sollte von mindestens zwei Personen durchgeführt werden, um Verletzungen oder Schäden am Gerät zu vermeiden.

- Das Gerät muss waagrecht stehen oder leicht nach hinten geneigt sein. Es sollte stabil auf einem festen Untergrund stehen. Das Gerät ist an der Vorderseite mit zwei verstellbaren Füßen ausgestattet, mit denen es in die waagrechte Stellung ausgerichtet werden kann. Auf der Rückseite erleichtern die Rollen die Aufstellung des Geräts (nur bei einigen Modellen).
 - Nachdem Sie das Gerät mit den einstellbaren Füßen ausgerichtet haben, stellen Sie noch den zusätzlichen Fuß für eine höhere Stabilität des Geräts ein.
-
- Zwischen dem Gerät und einem darüber befestigten Küchenschrank sollte ein Abstand von mindestens 5 cm eingehalten werden, um eine ausreichende Kühlung der Kondensatoreinheit zu gewährleisten.
 - Setzen Sie das Gerät nicht direktem Sonnenlicht aus und stellen Sie es nicht in der Nähe von Wärmequellen auf. Wenn dies nicht vermieden werden kann, installieren Sie eine Dämmplatte.

- Das Gerät ist für die freistehende Installation vorgesehen. Um den Nenn-/ Mindeststromverbrauch zu erreichen, muss zwischen der Wand und der Rückseite des Geräts und über dem Gerät immer ein Abstand von 50 mm eingehalten werden. Sorgen Sie auch für eine ausreichende Luftzirkulation auf beiden Seiten des Geräts und darüber
- Das Gerät kann auch neben oder zwischen Küchenschränken oder Schränken oder neben einer Wand aufgestellt werden. Im Falle einer solchen Platzierung funktioniert das Gerät einwandfrei. Der Stromverbrauch könnte sich jedoch erhöhen. Beachten Sie den Mindestabstand über und hinter dem Gerät, wie auf der Abbildung angegeben.
- Berücksichtigen Sie bitte, dass ein gewisser Freiraum zum Öffnen der Gerätetür zum Herausnehmen der Ablagefächer notwendig ist (siehe Aufstellungsskizze).



* modellabhängig

** Modell mit integriertem Handgriff

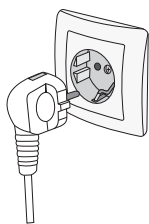
** Modell mit äußerem Handgriff

Hinweis: Wenn Geräte nebeneinander in Küchenelemente eingebaut werden (Side by Side), ist ein zusätzliches Service-Set gegen Kondenswasserbildung zu kaufen und einzubauen!

Bestellnummer:

Trockener Raum (relative Luftfeuchtigkeit < 60%)	1.850 mm hohe Geräte
KUNSTSTOFFLEISTE	
GRAU	850659

ANSCHLUSS AN DAS STROMNETZ



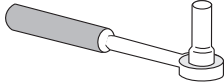
- Schließen Sie das Gerät mit dem eingebauten Netzkabel an das Stromnetz an. Die Steckdose muss über einen geerdeten Schutzkontakt verfügen (Sicherheitssteckdose). Die vorgeschriebene Nennspannung und Frequenz sind auf dem Typenschild mit den Gerätegrunddaten angegeben.
- Der Anschluss an das Stromnetz und die Erdung des Geräts sind gemäß den gültigen Normen und Vorschriften auszuführen. Das Gerät hält kurzfristige Spannungsschwankungen aus, jedoch max. zwischen -6 % und +6 %.

WECHSEL DES TÜRANSCHLAGS

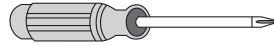
Die Öffnungsrichtung der Gerätetür kann umgekehrt werden.

Hinweis: Trennen Sie das Gerät vom Stromnetz, bevor Sie den Türanschlag wechseln.

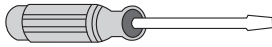
Benötigte Werkzeuge:



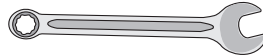
Steckschlüssel Nr. 8



Kreuzschlitz-Schraubendreher



Schlitzschraubendreher



Maulschlüssel Nr. 8

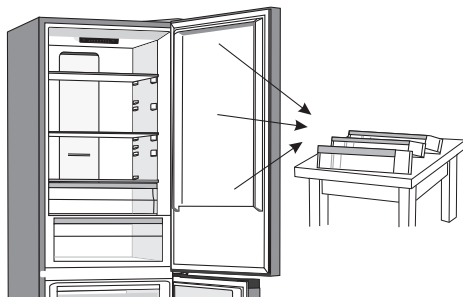
Hinweis:

- Falls das Gerät gekippt werden muss, um Zugang zu Teilen auf der Unterseite des Geräts zu erhalten, bitten Sie eine andere Person um Unterstützung, oder legen Sie das Gerät vorsichtig auf eine weiche Unterlage, um Beschädigungen zu vermeiden. Um den Türanschlag zu wechseln, gehen Sie wie folgt vor.



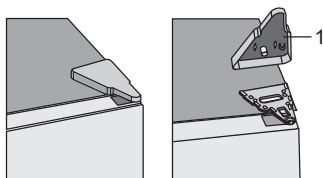
- Das unten beschriebene Verfahren zum Wechsel des Türanschlags bezieht sich auf Modelle, bei denen die Bedieneinheit im Gerät oder an der Gerätetür installiert ist. Beachten Sie daher den für Ihr Gerät relevanten Teil in den Schritten 2, 3, 6 und 15.

1. Stellen Sie das Gerät aufrecht auf. Öffnen Sie die obere Tür und entfernen Sie die Türablagen (um eine Beschädigung während der Prozedur zu vermeiden). Schließen Sie die Gerätetür.



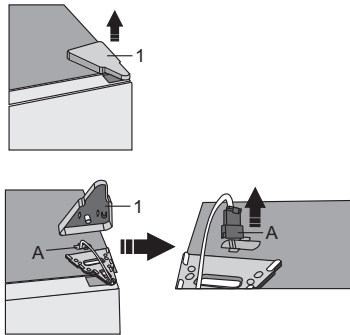
2.A. Bedieneinheit im Gerät

Entfernen Sie die obere Scharnierabdeckung (1).



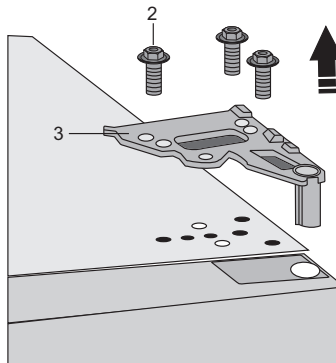
2.B. Bedieneinheit an der Gerätetür

Entfernen Sie die obere Scharnierabdeckung (1). Seien Sie vorsichtig, damit Sie den Steckverbinder (A) nicht beschädigen. Steckverbinder (A) abziehen.



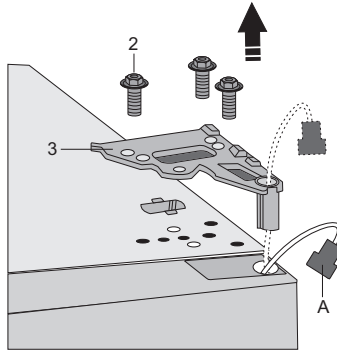
3.A. Bedieneinheit im Geräteinneren

Lösen Sie die Schrauben (2) und entfernen Sie das Scharnier (3). Halten Sie die Tür dabei fest, damit sie nicht herunterfällt.

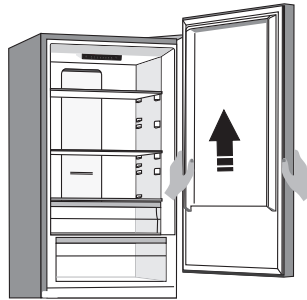


3.B. Bedieneinheit an der Gerätetür

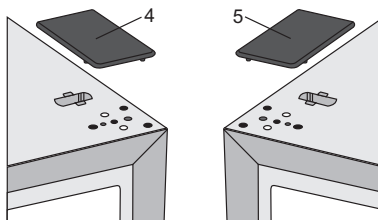
Lösen Sie die Schrauben (2) und entfernen Sie das Scharnier (3). Führen Sie den Steckverbinder (A) durch das Loch im Scharnier. Halten Sie die Tür dabei fest, damit sie nicht herunterfällt.



4. Entfernen Sie die obere Tür vom mittleren Scharnier, indem Sie die Tür vorsichtig nach oben anheben. Legen Sie die Gerätetür auf eine weiche Unterlage.

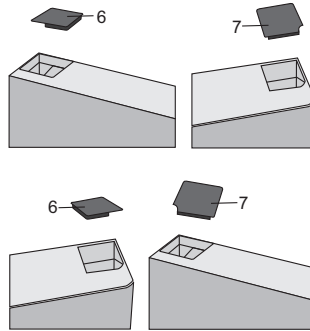


5. Nehmen Sie die (rechte) Abdeckung (4) aus dem Beutel und platzieren Sie sie an der Stelle, von der das obere Scharnier entfernt wurde. Entfernen Sie die Abdeckung von der anderen Seite (5), auf die das Scharnier gesteckt werden soll, und bewahren Sie sie auf.



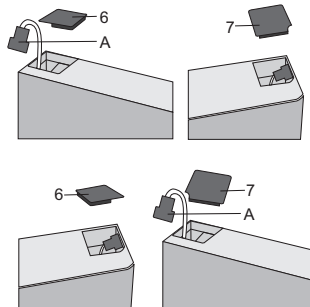
6.A. Bedieneinheit im Geräteinneren

Entfernen Sie die Abdeckung (6) von der linken Seite der oberen Tür.
Entfernen Sie danach die Abdeckung (7) von der rechten Seite der oberen Tür.
Platzieren Sie die Abdeckung (7) auf die linke Seite der oberen Tür und
die Abdeckung (6) auf die rechte Seite der oberen Tür.

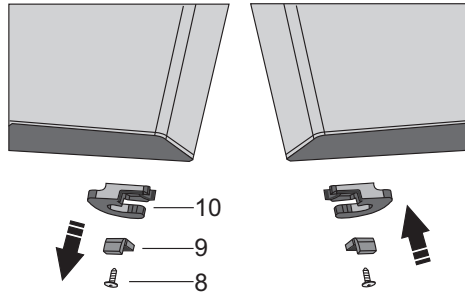


6.B. Bedieneinheit an der Gerätetür

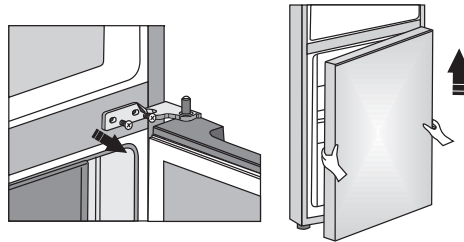
Entfernen Sie die Abdeckung (6) von der linken Seite der oberen Tür und lösen Sie den Steckverbinder. Entfernen Sie danach die Abdeckung (7) von der rechten Seite der oberen Tür.
Platzieren Sie die Abdeckung (7) auf die linke Seite der oberen Tür und die Abdeckung (6) auf die rechte Seite der oberen Tür.



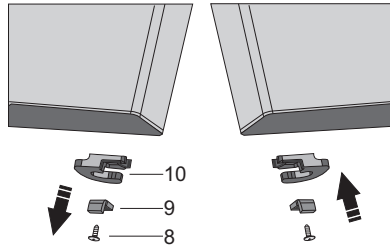
7. Lösen Sie die Schraube (8) und entfernen Sie den Türhalter (10) und den Türanschlag (9). Verwenden Sie dann die Schraube (8), um den im Beutel enthaltenen Türhalter und den Türanschlag (9) zu montieren. Bewahren Sie den Türhalter (10) für den Fall auf, dass Sie ihn später benötigen.



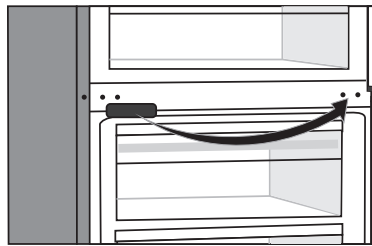
8. Lösen Sie die Schrauben des mittleren Scharniers und entfernen Sie sie. Demontieren Sie danach die untere Tür vom unteren Scharnier.



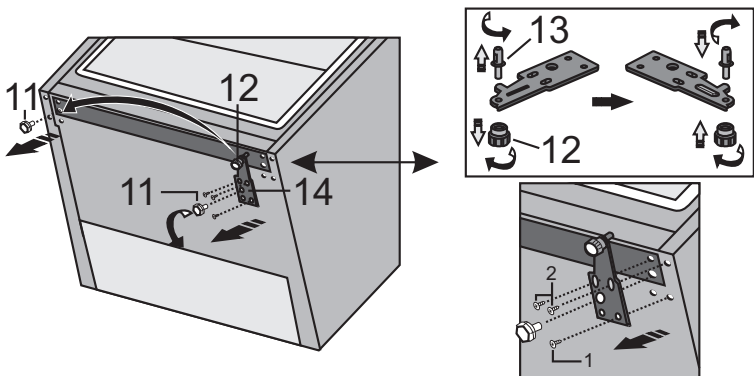
9. Legen Sie die untere Tür auf eine weiche Unterlage. Lösen Sie die Schraube (8) und entfernen Sie den Türhalter (10) und den Türanschlag (9). Verwenden Sie dann die Schraube (8), um den im Beutel enthaltenen Türhalter und Türanschlag (9) zu montieren. Bewahren Sie den Türhalter (10) für den Fall auf, dass Sie ihn später benötigen.



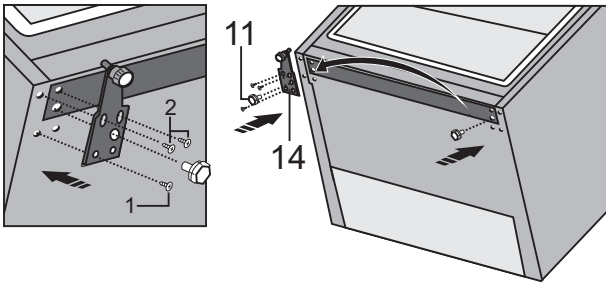
10. Entfernen Sie die mittlere Scharnierabdeckung und stecken Sie sie auf die gegenüberliegende Seite.



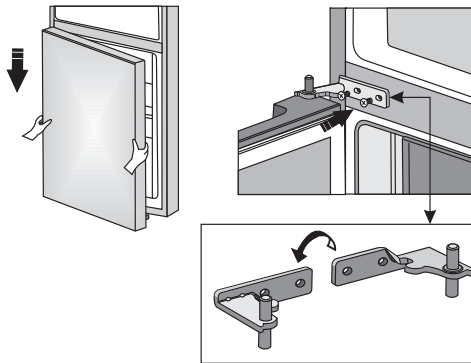
11. Kippen Sie das Gerät nach hinten und entfernen Sie den verstellbaren Fuß (11).
 12. Lösen Sie die drei Schrauben des unteren Scharniers (14) und entfernen Sie es. Entfernen Sie den zusätzlichen Fuß (12) vom unteren Scharnierstift (13). Schrauben Sie den Stift (13) aus dem unteren Scharnier heraus und schrauben Sie ihn zusammen mit dem zusätzlichen Fuß (12) auf die gegenüberliegende Seite des Scharniers.



13. Befestigen Sie das Scharnier (14) mit den Schrauben auf der gegenüberliegenden Seite. Die Schrauben sollten in der in der Abbildung unten gezeigten Reihenfolge angebracht werden. Zuerst Schraube 1 festziehen, dann Schrauben 2. Dann die Stellfüße (11) anschrauben.

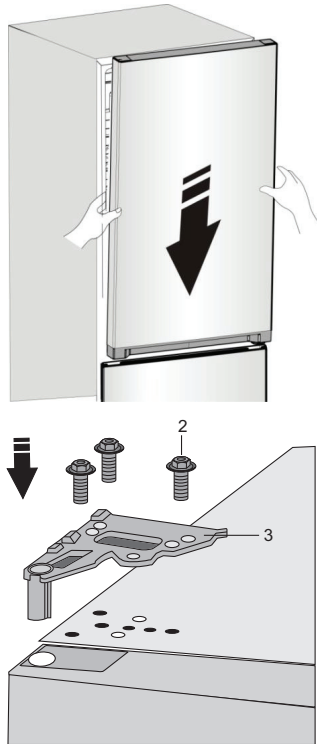


14. Setzen Sie die untere Tür auf das untere Scharnier und halten Sie sie fest. Drehen Sie das mittlere Scharnier um 180°. Bringen Sie die Unterlegscheibe in die richtige Position und stellen Sie die Position des mittleren Scharniers so ein, dass die untere Tür montiert und befestigt werden kann.



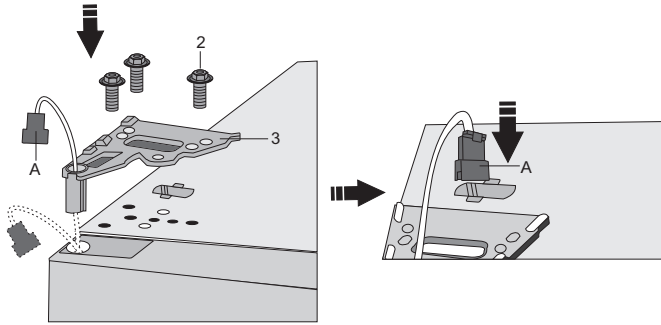
15.A. Bedieneinheit im Geräteinneren

Bringen Sie die obere Tür in die richtige Position und benutzen Sie die Schrauben (2), um das obere Scharnier (3) zu befestigen. Halten Sie die obere Tür fest, während Sie diese positionieren.

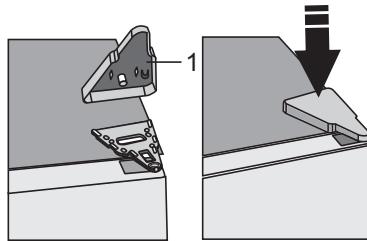


15.B. Bedieneinheit an der Gerätetür

Positionieren Sie ordnungsgemäß die obere Tür, führen Sie den Steckverbinder (A) durch das Loch im oberen Scharnier (3) und befestigen Sie ihn mit den Schrauben (2). Halten Sie die obere Tür fest, während Sie diese positionieren. Verbinden Sie den Steckverbinder (A).

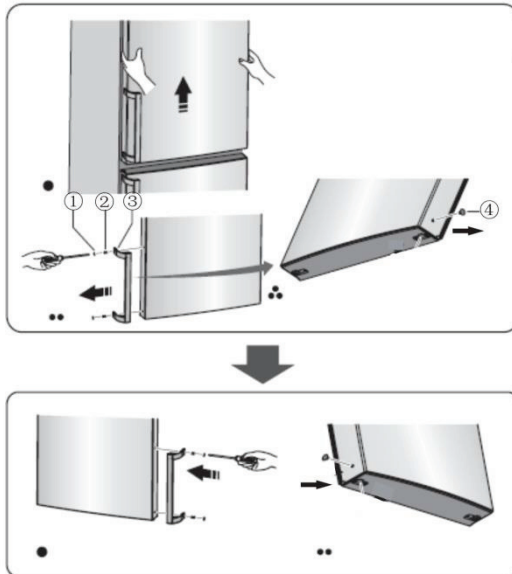


16. Entfernen Sie die obere Scharnierabdeckung (1).



17. Öffnen Sie die Gerätetür und ersetzen Sie die Türablagen; schließen Sie danach die Gerätetür.

Hinweis: Falls Ihr Modell einen Griff hat, montieren Sie ihn auf die gegenüberliegende Seite, indem Sie folgende Anweisungen befolgen. Demontieren Sie die obere Tür und legen Sie sie mit der Panelseite nach oben auf eine weiche Unterlage. Entfernen Sie die Abdeckungen (1) und (4) und lösen Sie die Schrauben (2) wie in der Abbildung gezeigt. Montieren Sie den Griff (3) auf der gegenüberliegenden Seite, ziehen Sie die Schrauben (2) fest und stecken Sie die Abdeckungen (1) und (4) ein.

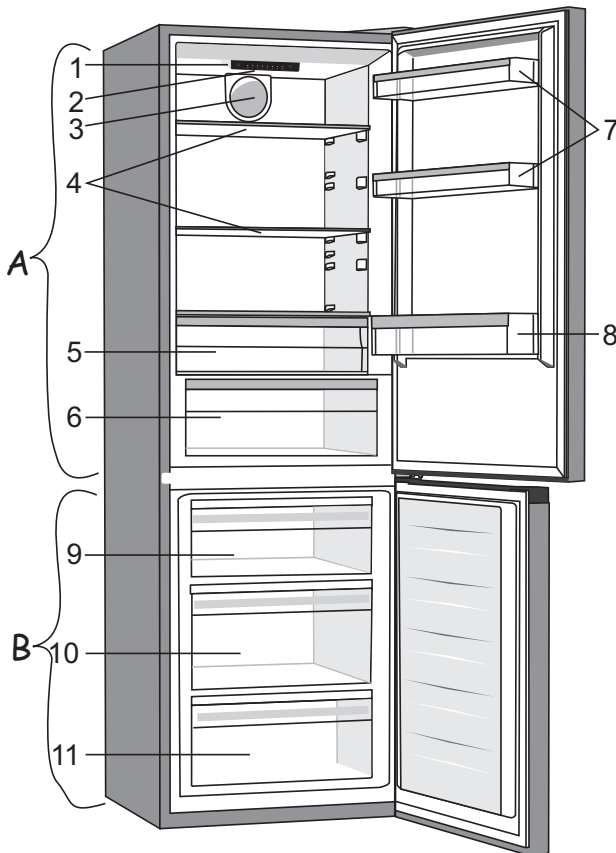


BESCHREIBUNG DES GERÄTS

Die Innenausstattung des Geräts kann je nach Modell variieren.

Dieses Produkt enthält eine Lichtquelle der Energieeffizienzklasse (G).

Konventionelles Gerät



A Kühlteil

- 1 Bedieneinheit
- 2 LED Indikatorlampchen
- 3 Ventilator mit Ionisator
- 4 Glasablagen
- 5 FreshZone Fach
- 6 CrispZone Fach für Obst und Gemüse mit Feuchtigkeitskontrolle*
- 7 Untere Türablagen
- 8 Flaschengestell

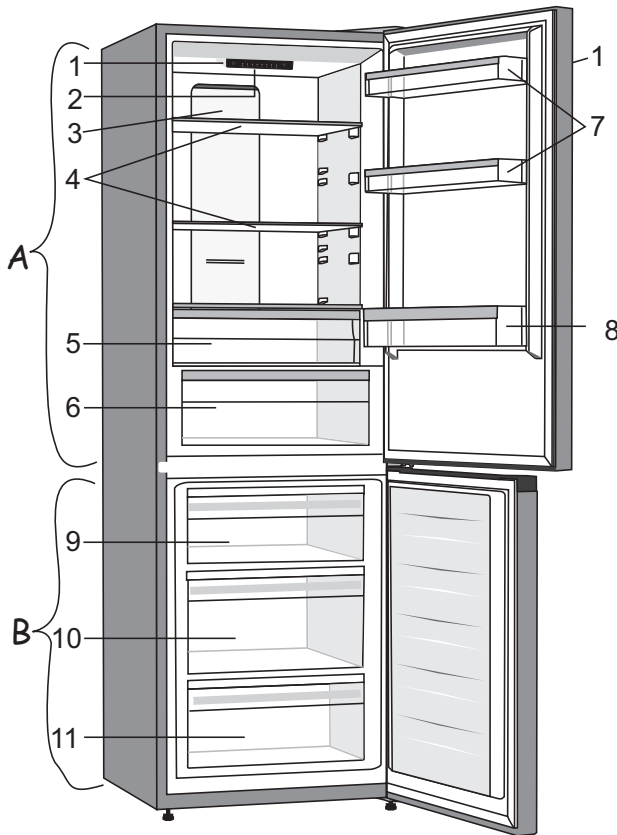
B Gefrierteil

- 9 Oberes Gefrier- und Lagerfach
- 10 Deep SpaceBox Fach zum Gefrieren und Lagern
- 11 Unteres Lagerfach

- Die Fächer sind mit einem System ausgestattet, das ein unbeabsichtigtes Herausziehen verhindert. Um ein Fach aus dem Gerät zu entfernen, ziehen Sie es bis zum Anschlag heraus, heben Sie es vorne an und ziehen Sie es vollständig heraus.

* Nur bei einigen Modellen

NoFrost Geräte



A Kühlteil

- 1 Bedieneinheit**
- 2 LED Indikatorlämpchen
- 3 MultiFlow Säule
- 4 Glasablagen
- 5 FreshZone Fach
- 6 CrispZone Fach für Obst und Gemüse mit Feuchtigkeitskontrolle*
- 7 Untere Türablagen
- 8 Flaschengestell

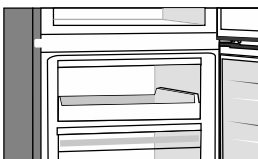
B Gefrierteil

- 9 Oberes Gefrier- und Lagerfach
- 10 Deep SpaceBox Fach zum Gefrieren und Lagern
- 11 Unteres Lagerfach

- Die Fächer sind mit einem System ausgestattet, das ein unbeabsichtigtes Herausziehen verhindert. Um ein Fach aus dem Gerät zu entfernen, ziehen Sie es bis zum Anschlag heraus, heben Sie es vorne an und ziehen Sie es vollständig heraus.

* Nur bei einigen Modellen

** Bei einigen Modellen befindet sich die Bedieneinheit an der Tür.

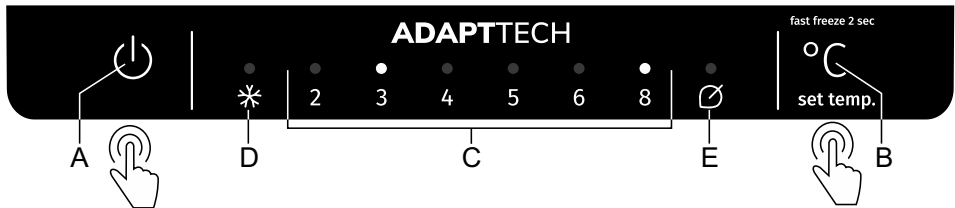


- Anstelle der oberen Schublade wird bei einigen Modellen ein Fach verwendet.

GEBRAUCH DES GERÄTS

BEDIENEINHEIT 1

(REGLER IM GERÄTEINNEREN)

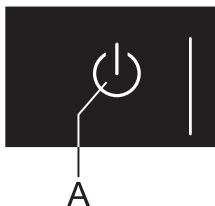


- A Ein-/Ausschalter**
- B Temperatureinstelltaste und Einstelltaste für zusätzliche Funktionen**
- C Temperaturdisplay für den Kühlteil einstellen**
Das Indikatorlämpchen oberhalb der eingestellten Temperaturanzeige leuchtet
- D Anzeige Intensivgefrierfunktion**
Wenn die Intensivgefrierfunktion (freezer boost) aktiviert ist, leuchtet das Indikatorlämpchen oberhalb des **D** Symbols.
- E Anzeige für den Eco Modus**
Ist der **Eco**-Modus aktiviert, leuchtet das Indikatorlämpchen oberhalb des Symbols **E**.

Um die Gerätetemperatur oder den **Eco Modus** einzustellen, drücken Sie mehrere Male die Taste **B**. Die Anzeige durchläuft die Einstellungen kreisförmig von rechts nach links. Drei Sekunden nach dem Loslassen der Taste wird die Einstellung automatisch gespeichert.

Um die Intensivgefrierfunktion (freezer boost) zu aktivieren oder deaktivieren, drücken Sie die Taste **B** und halten Sie sie einige Sekunden lang gedrückt.

GERÄT EIN-/AUSSCHALTEN



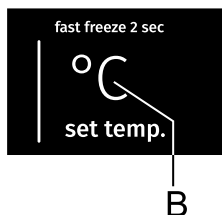
Gerät Einschalten: Drücken Sie die Taste **A**, um das Gerät einzuschalten.

Gerät ausschalten: Drücken Sie die Taste **A** und halten Sie sie 2 Sekunden lang gedrückt. Das Gerät wird ausgeschaltet, wird aber noch immer mit Strom versorgt.

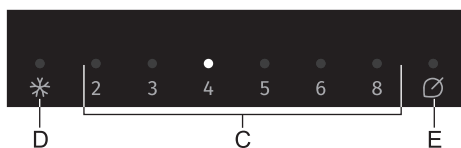
TEMPERATUR EINSTELLEN



- Die vom Werk eingestellte Standardeinstellung ist die empfohlene Temperatur von 4°C. Bei dieser Einstellung liegt die Temperatur im Gefrierteil bei -18°C.
- Nach dem Einschalten des Geräts kann es mehrere Stunden dauern, bis die eingestellte Temperatur im Gerät erreicht ist. Stellen Sie keine Lebensmittel in den Kühlschrank, bevor die eingestellte Temperatur erreicht ist.



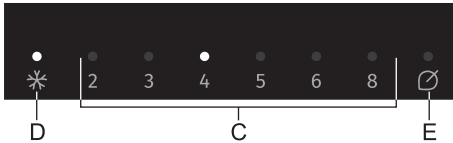
- Stellen Sie die gewünschte Temperatur durch Drücken der Taste **B** ein.
- Stellen Sie die gewünschte Temperatur durch mehrmaliges Drücken der Taste **B** ein.
- Die Anzeige durchläuft die Einstellungen kreisförmig von rechts nach links.



- Die Ziffern 2, 3, 4, 5, 6 und 8 zeigen die Temperatur im Kühlteil in Celsius (°C) an.
- Wir empfehlen, die Temperatur auf +4°C einzustellen, da dadurch die Qualität und Frische der Lebensmittel länger erhalten bleibt.
 - Die Temperatur im Kühlteil beeinflusst auch die Temperatur im Gefrierteil. Wenn Sie eine niedrigere Temperatur im Gefrierteil wünschen, stellen Sie eine niedrigere Temperatur im Kühlteil ein.
 - Falls die Temperatur im Raum, in dem das Gerät aufgestellt ist, niedriger ist als 16°C, empfehlen wir eine Temperatureinstellung, die niedriger als 4°C ist.

INTENSIVGEFRIERFUNKTION (FREEZER BOOST)

- Aktivieren Sie die Intensivgefrierfunktion, nachdem Sie das Gerät zum ersten Mal eingeschaltet haben, oder vor der Reinigung oder 24 Stunden vor dem Einlegen größerer Mengen von frischen Lebensmitteln.



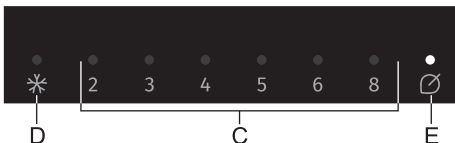
Einschalten: Um die Intensivgefrierfunktion zu aktivieren, drücken Sie die Taste **B** und halten Sie sie gedrückt, bis das Indikatorlämpchen oberhalb des Symbols **D** aufleuchtet.

- i** • Sobald die Intensivgefrierfunktion aktiviert ist, arbeitet das Gerät mit der maximalen Leistung. Während dieser Zeit können die Betriebsgeräusche vorübergehend etwas lauter sein.
- i** • Wenn die Funktion Intensivgefrieren aktiviert ist, sind die Temperaturen sowohl im Kühlgerät als auch im Gefriergerät niedriger.
- Sobald die Intensivgefrierfunktion aktiviert ist, lässt sich die Temperatur im Kühlraum dennoch einstellen, indem Sie kurz die Taste **B** drücken.

Ausschalten des Geräts: Drücken Sie die Taste **B** und halten Sie sie gedrückt, bis das Indikatorlämpchen oberhalb des Symbols **D** erlischt. Falls die Intensivgefrierfunktion nicht manuell deaktiviert wird, wird sie automatisch abgeschaltet (nach ungefähr zwei Tagen) und die Temperatur wird auf den zuletzt eingestellten Wert zurückgesetzt.

- Falls es während der Intensivgefrierfunktion zu einem Stromausfall kommt, wird die Funktion neu gestartet, sobald die Stromversorgung wieder aufgenommen wird.

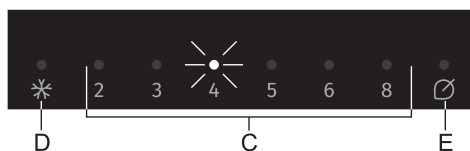
ECO FUNKTION



Einschalten: Um die **Eco** Funktion zu aktivieren, drücken Sie die Taste **B**, bis das Indikatorlämpchen oberhalb des Symbols **E** aufleuchtet. Wenn diese Funktion aktiviert ist, arbeitet das Gerät unter optimalen Einstellungen.

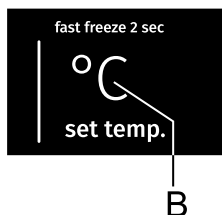
Deaktivieren der Funktion: Um die **Eco** Funktion auszuschalten, verwenden Sie die Taste **B**, um die gewünschte Temperatur zu wählen.

ALARM BEI ZU HOHER TEMPERATUR



Falls die Temperatur im Gerät zu hoch ist, wird ein akustischer Alarm ausgelöst (**intermittierendes akustisches Signal**) und das Indikatorlämpchen oberhalb der eingestellten Temperatur (**C**) beginnt zu blinken.

- Jedes Mal, wenn Sie das Gerät mit der Taste **A** einschalten, wird eine 24-stündige Verzögerung des Alarms aktiviert. Erreicht das Gerät nach dieser Zeit keine ausreichend niedrige Temperatur, wird der Alarm aktiviert.



Alarm ausschalten:



- Um den akustischen Alarm zu bestätigen und auszuschalten, drücken Sie bitte die Taste **B**. Falls Sie den Alarm nicht ausschalten, wird er zu jeder Stunde ungefähr 15 Minuten lang aktiviert.
- Wenn Sie zum ersten Mal die Taste **B** drücken, wird der Alarm bestätigt und ausgeschaltet. Wenn Sie die Taste **B** noch einmal drücken, wird diese weiterhin als Einstelltaste funktionieren.
- Das Indikatorlämpchen oberhalb der eingestellten Temperatur **C** blinkt, bis das Gerät eine ausreichend niedrige Temperatur erreicht hat.

ALARM BEI OFFENER GERÄTETÜR

Konventionelle Geräte (manuelles Abtauen des Gefrierfachs):

Ist die Tür des Kühlteils länger als zwei Minuten geöffnet, ertönt ein akustischer Alarm (ein sich wiederholender Piepton). Wird der Alarm nicht manuell deaktiviert, ertönt er 10 Minuten lang.



Alarm ausschalten: Schließen Sie die Gerätetür, um den Alarm auszuschalten.

-  Falls Sie den Alarm durch Drücken der Taste **B** ausschalten, wird der Alarm in 4 Minuten wieder aktiviert, falls die Tür noch offen ist.
-  Falls Sie die Tür länger als 10 Minuten offen lassen, stoppt der Alarm und das Indikatorlämpchen oberhalb der Anzeige 8 beginnt zu blinken. Der Betrieb des Geräts schaltet sich in den Sicherheitsmodus um, damit eine ausreichende Kühlung gewährleistet und das Verderben von Lebensmitteln trotz geöffneter Tür verhindert wird.

NoFrost Geräte (automatisches Abtauen des Gefrierfachs):

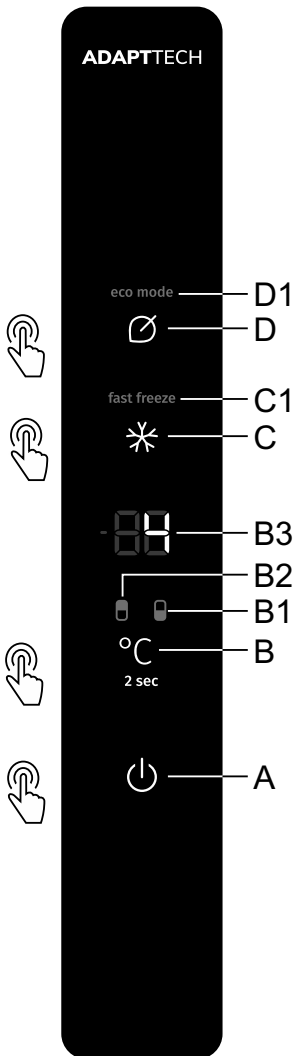
Ist die Tür des Kühl- oder Gefrierteils länger als zwei Minuten geöffnet, ertönt ein akustischer Alarm (ein sich wiederholender Piepton). Wird der Alarm nicht manuell deaktiviert, ertönt er 10 Minuten lang.

Alarm ausschalten: Schließen Sie die Gerätetür, um den Alarm auszuschalten.

-  Falls Sie den Alarm durch Drücken der Taste **B** ausschalten, wird der Alarm in 4 Minuten wieder aktiviert, falls die Tür noch offen ist.
-  Falls Sie die Tür länger als 10 Minuten offen lassen, stoppt der Alarm und das Indikatorlämpchen oberhalb der Anzeige 8 beginnt zu blinken. Der Betrieb des Geräts schaltet sich in den Sicherheitsmodus um, damit eine ausreichende Kühlung gewährleistet und das Verderben von Lebensmitteln trotz geöffneter Tür verhindert wird.

BEDIENEINHEIT 2

(REGLER AN DER GERÄTETÜR)



- A** Ein-/Ausschalter
- B** Temperatureinstelltaste und Kühl-/Gefrierteil Umschalttaste
- B1** Anzeige Gefrierteil
- B2** Anzeige Kühlteil
- B3** Anzeige der eingestellten Temperatur
- C** Ein-/Aus-Taste Schnellgefrierfunktion (freezer boost)
- C1** Anzeige Schnellgefrierfunktion (freezer boost)
- D** EcoSmart Funktion Ein-/Aus-Taste
- D1** Anzeige Eco Modus

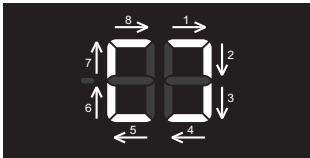
GERÄT EIN-/AUSSCHALTEN



Wenn Sie das Gerät zum ersten Mal an das Stromnetz anschließen, schaltet es sich in den Stand-by Modus um (es ist ausgeschaltet, wird aber noch immer mit Strom versorgt).

Gerät einschalten: Drücken Sie die Taste **A**, um das Gerät einzuschalten.

Es ertönt ein Piepton und die Temperatur wird auf der Anzeige **B3** angezeigt.



Gerät ausschalten: Drücken Sie die Taste **A** und halten Sie sie 2 Sekunden lang gedrückt, um das Gerät auszuschalten.

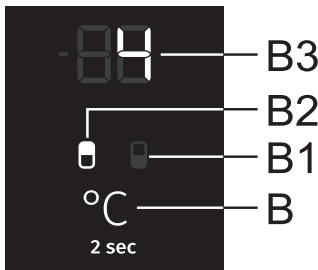
Es ertönt ein Piepton und die äußeren Segmente der Anzeige **B3** leuchten im Uhrzeigersinn auf.

Das Gerät befindet sich nun im Bereitschaftszustand, wird aber noch immer mit Strom versorgt.

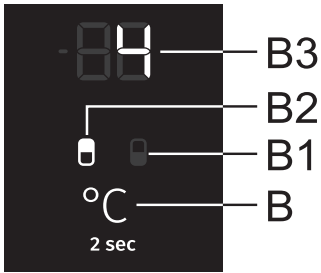
TEMPERATUR EINSTELLEN



- Die Gerätetemperatur ist vom Werk aus auf die empfohlene Einstellung voreingestellt d.h. 4°C für den Kühlteil und -18°C für den Gefrierteil.
- Nach dem Einschalten des Geräts kann es mehrere Stunden dauern, bis die eingestellte Temperatur im Gerät erreicht ist. Stellen Sie keine Lebensmittel in den Kühlschrank, bevor die eingestellte Temperatur erreicht ist.

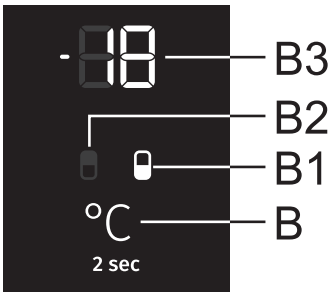


Bei diesem Modell können Sie zwischen der Einstellung der Temperatur des Kühlteils oder der Temperatur des Gefrierteils umschalten. Drücken Sie dazu die Taste **B** und halten Sie sie zwei Sekunden lang gedrückt, bis das Symbol für das gewünschte Fach aufleuchtet: **B1** für das Gefrierfach und **B2** für das Kühlfach.



Die Temperatur im **Kühlteil** kann eingestellt werden, sobald das Symbol **B2** beleuchtet ist. Stellen Sie die gewünschte Temperatur durch kurzes Drücken der Taste **B** ein.

- Jedes Mal, wenn Sie die Taste drücken, wird die Temperatur um 1°C erhöht. Die von Ihnen gewählte Einstellung wird als die zuletzt für den Kühlteil eingestellte Temperatur gespeichert.
- Die Temperatur des Kühlteils kann im Bereich von +1°C bis +9°C eingestellt werden
- Die empfohlene Einstellung ist 4°C.



Die Temperatur im **Gefrierteil** kann eingestellt werden, sobald das Symbol **B1** aufleuchtet. Stellen Sie die gewünschte Temperatur durch kurzes Drücken der Taste **B** ein.

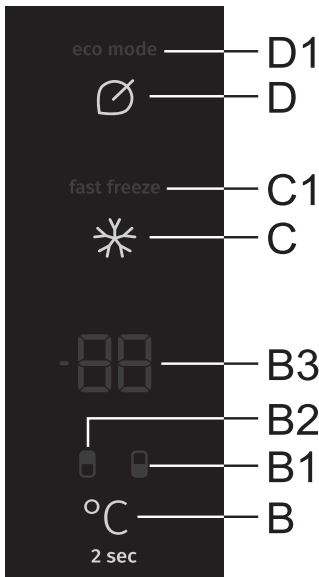
- Jedes Mal, wenn Sie die Taste **B** drücken, wird die Temperatur um 1°C erhöht. Die von Ihnen gewählte Einstellung wird als die zuletzt für das Kühlfach eingestellte Temperatur gespeichert.
- Die Temperatur des Gefrierteils kann im Bereich von -16°C bis -24°C eingestellt werden
- Die empfohlene Einstellung ist -18 °C.



30 Sekunden nach der Betätigung der letzten Taste schaltet die Anzeige des Gefrierteils automatisch auf die Anzeige des Kühlteils zurück. **B2** leuchtet auf und die für das Kühlteil eingestellte Temperatur wird auf der Anzeige **B3** angezeigt.

BEREITSCHAFTSZUSTAND DER BEDIENEINHEIT

i 30 Sekunden nachdem Sie die letzte Taste gedrückt haben, wechselt die Bedieneinheit in den Standby-Modus. Alle Indikatorlämpchen an der Bedieneinheit werden ausgeschaltet. Es gibt Ausnahmen, bei denen einige Anzeigen weiterhin leuchten, obwohl sich die Bedieneinheit im Standby-Modus befindet. Zu diesen Ausnahmen gehören folgende:



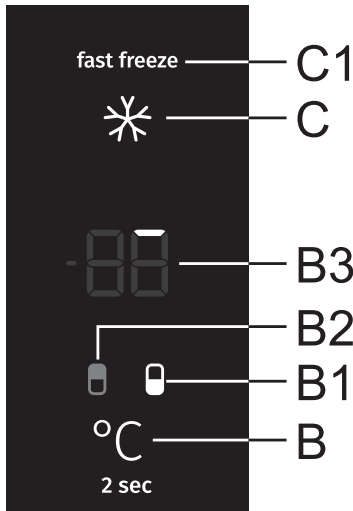
- Ist die Intensivgefrierfunktion (freezer boost) aktiviert, leuchtet die Anzeige **C1**. Alle anderen Anzeigen sind ausgeschaltet.
- Falls die **Eco Funktion** aktiviert ist, bleibt das Indikatorlämpchen **D1** noch immer im Standby-Modus. Alle anderen Anzeigen sind ausgeschaltet.
- Falls die Funktion zum manuellen Abtauen des Gefrierfachs aktiviert ist, wird das Symbol **CL** noch immer auf der Anzeige **B3** angezeigt, obwohl sich die Bedieneinheit im Standby-Modus befindet. Alle anderen Anzeigen sind ausgeschaltet.

Um aus dem Standby-Modus umzuschalten: drücken Sie kurz die Taste **B** oder öffnen Sie die Tür des Kühlteils.

Falls die **Eco Funktion** oder die **Intensivgefrierfunktion (freezer boost)** aktiviert ist, kann die Taste **C** oder **D**, auch zum Deaktivieren des Bereitschaftszustands der Bedieneinheit verwendet werden, abhängig davon, welche Funktion aktiviert wurde.

INTENSIVGEFRIERFUNKTION (GEFRIERTEIL)

- Verwenden Sie diese Einstellung, nachdem Sie das Gerät zum ersten Mal eingeschaltet haben, vor der Reinigung oder 24 Stunden vor dem Einlegen von größeren Mengen von frischen Lebensmitteln.



Um die Funktion Intensivgefrieren zu aktivieren, drücken Sie die Taste **C**. Es ertönt ein Piepton, die Anzeigen **B1** und **C1** leuchten auf.

Nach 30 Sekunden wechselt die Anzeige automatisch zur Anzeige des Kühlteils - die Anzeige **B2** leuchtet auf und die für den Kühlteil eingestellte Temperatur wird auf der Anzeige **B3** angezeigt.

Falls Sie während des Betriebs die Taste **B** verwenden, um den Gefriereteil zu wählen (**B1** leuchtet auf), werden die äußeren Segmente der zwei Ziffern auf der Anzeige aufleuchten und zwar im Uhrzeigersinn. Zunächst wird nur das erste Segment (siehe Abbildung oben) beleuchtet; danach leuchtet das aufeinanderfolgende Segment im Uhrzeigersinn auf.



Gegen Ende dieser Funktion leuchten alle äußeren Segmente auf der Anzeige **B3** auf.

Wenn die Temperatur des Kühlteils angezeigt wird und das Symbol **B2** leuchtet, drücken Sie kurz die Taste **B**, um zur Anzeige des Gefrierteils zu wechseln. Das Symbol **B1** leuchtet auf und der Zustand der Funktion oder wie viele äußeren Segmente schon leuchten, wird auf der Anzeige **B3** dargestellt. Nach 30 Sekunden wechselt die Anzeige automatisch zur Temperaturanzeige des Kühlteils und das Symbol **B2** leuchtet auf.



- Die Temperatur im Kühlteil kann eingestellt werden, während die Intensivgefrierfunktion aktiviert ist. Sie können dies tun, wenn das Symbol **B2** aufleuchtet. Stellen Sie die gewünschte Temperatur durch kurzes Drücken der Taste **B** ein. Die Intensivgefrierfunktion bleibt aktiv.



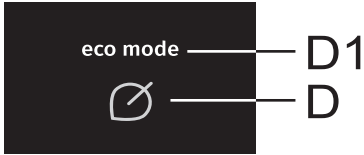
Deaktivieren der Funktion: Falls der Kühlteil aktiv ist (**B2** leuchtet auf), drücken Sie zuerst die Taste **B**, um zum Gefriereteil zu wechseln (**B1** leuchtet auf) und drücken Sie danach die Taste **C**, um die Funktion zu deaktivieren.

Wenn der Gefriereteil aktiviert ist (das Symbol **B1** leuchtet), drücken Sie die Taste **C**, um die Funktion zu deaktivieren.

- Nachdem die Intensivgefrierfunktion deaktiviert wurde, kehrt die Temperatureinstellung zu der zuletzt vor der Aktivierung der Intensivgefrierfunktion ausgewählten Einstellung zurück
- Nach einem Stromausfall wird die Funktion wieder aktiviert.

-  • Sobald die Intensivgefrierfunktion aktiviert ist, arbeitet das Gerät mit der maximalen Leistung. Während dieser Zeit können die Betriebsgeräusche vorübergehend etwas lauter sein.
-  • Wenn die Funktion Intensivgefrieren aktiviert ist, sind die Temperaturen sowohl im Kühlgerät als auch im Gefriergerät niedriger.

ECO FUNKTION



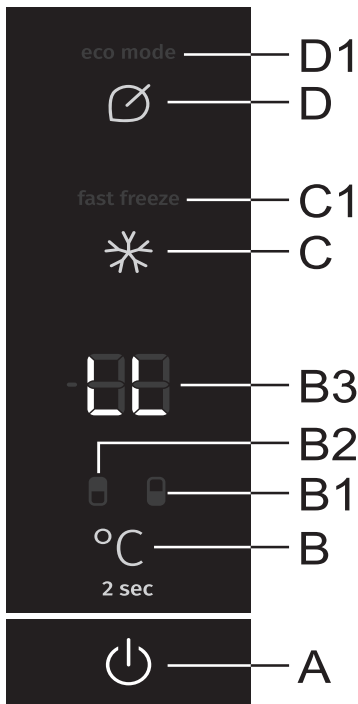
Einschalten: Um die **Eco** Funktion zu aktivieren, drücken Sie kurz die Taste **D**. Das Symbol **D1** leuchtet auf. Wenn diese Funktion aktiviert ist, arbeitet das Gerät unter optimalen Einstellungen.

Wenn die Intensivgefrierfunktion oder die manuelle Abtaufunktion des Gefrierteils aktiviert wurde, kann die **Eco** Funktion nicht aktiviert werden.

Deaktivieren der Funktion: Um die **Eco** Funktion zu deaktivieren, drücken Sie kurz die Taste **D**. Die Temperatur wird auf die letzte Einstellung zurückgesetzt.

Die **Eco** Funktion wird auch deaktiviert, wenn Sie die Taste **B** drücken, um die Temperatureinstellung im Kühlteil zu ändern oder wenn Sie die Taste **C** drücken, um die Intensivgefrierfunktion zu aktivieren.

KINDERSPERRE



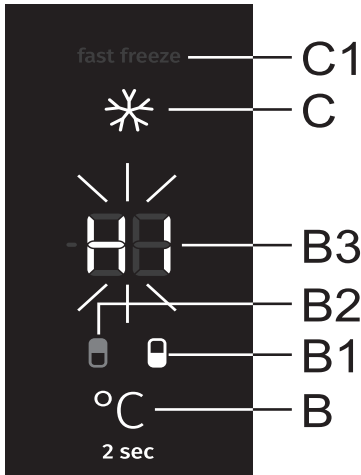
Einschalten: Um die Kindersperre zu aktivieren, drücken Sie die Tasten **A** und **D** und halten Sie sie zwei Sekunden lang gedrückt. Das Symbol **LL** erscheint kurz auf der Anzeige **B3**.

Die Funktion sperrt alle Tasten außer der Tasten **A** und **D**.

Deaktivieren der Funktion: Um die Funktion zu deaktivieren, drücken Sie erneut die Tasten **A** und **D** und halten Sie sie gedrückt.

Nach einem Stromausfall wird die Funktion wieder aktiviert.

ALARM BEI ZU HOHER TEMPERATUR



Falls die Temperatur im Gerät zu hoch ist, wird ein akustischer Alarm ausgelöst (**intermittierendes akustisches Signal**).

Auf der Anzeige **B3** blinkt das Symbol HI und das Symbol für den Teil, in dem die Temperatur zu hoch ist (**B1** oder **B2**) leuchtet auf.

- Jedes Mal, wenn Sie das Gerät mit der Taste **A** einschalten, wird eine 24-stündige Verzögerung des Alarms aktiviert. Erreicht das Gerät nach dieser Zeit keine ausreichend niedrige Temperatur, wird der Alarm aktiviert.

Alarm ausschalten:

- Drücken Sie eine beliebige Taste, um den akustischen Alarm zu bestätigen und auszuschalten. Die aktuelle Temperatur in dem Teil, in dem die Temperatur zu hoch ist, beginnt auf der Anzeige **B3** zu blinken. Falls Sie den akustischen Alarm nicht bestätigen und ausschalten, wird er ungefähr 15 Minuten zu jeder Stunde aktiviert.
- Wenn Sie das nächste Mal die Taste **B** drücken, beginnt die eingestellte Temperatur des Teils, in dem die Temperatur derzeit zu hoch ist, zu blinken und das Symbol für den Teil, in dem die Temperatur zu hoch ist (**B1** oder **B2**) leuchtet auf. Die Temperaturanzeige blinkt, bis die Temperatur unter den Alarmwert fällt.
- Sobald die Temperatur unter den Alarmwert gefallen ist, hört die Temperaturanzeige auf zu blinken und leuchtet kontinuierlich. Die Temperatur im Kühlteil wird angezeigt und das Symbol **B2** leuchtet auf.

ALARM BEI OFFENER GERÄTETÜR

Ist die Tür des Kühl- oder Gefrierteils länger als zwei Minuten geöffnet, ertönt ein akustischer Alarm (ein sich wiederholender Piepton). Wird der Alarm nicht manuell deaktiviert, ertönt er 10 Minuten lang.

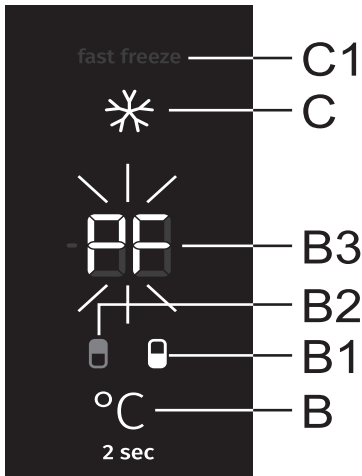
Das Gerät funktioniert weiterhin so, als ob die Tür geschlossen wäre.

Alarm ausschalten: Schließen Sie die Gerätetür, um den Alarm auszuschalten.

i Falls Sie den Alarm durch Drücken einer beliebigen Taste ausschalten, wird der Alarm in 4 Minuten wieder aktiviert, falls die Tür noch offen ist.

i Falls Sie die Tür länger als 10 Minuten offen lassen, stoppt der Alarm und das Indikatorlämpchen oberhalb der Anzeige **8** beginnt zu blinken. Der Betrieb des Geräts schaltet sich in den Sicherheitsmodus um, damit eine ausreichende Kühlung gewährleistet und das Verderben von Lebensmitteln trotz geöffneter Tür verhindert wird.

ALARM BEI STROMAUSFALL



Falls die Temperatur im Gerät während eines Stromausfalls den Alarmwert erreicht, wird der Hochtemperaturalarm aktiviert, wenn die Stromversorgung wieder hergestellt wird. Ein akustischer Alarm ertönt und auf der Anzeige **B3** blinkt das Symbol **PF**.

Drücken Sie eine beliebige Taste, um den akustischen Alarm zu bestätigen und auszuschalten. Die höchste gemessene Temperatur des Gefrierteils wird auf der Anzeige **B3** angezeigt und das Symbol **B1** leuchtet auf.

Wenn Sie das nächste Mal die Taste **B** drücken, wird die höchste gemessene Temperatur des Kühlteils angezeigt und das Symbol **B2** leuchtet auf.

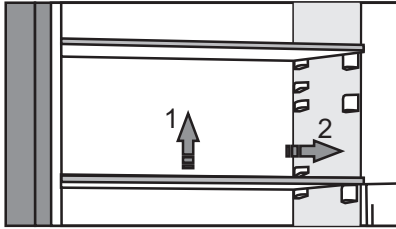
Wenn Sie die Taste **B** erneut drücken, wird der Alarm für den Stromausfall deaktiviert und die eingestellte Temperatur des gewählten Teils erscheint auf der Anzeige **B3**.

Wenn der Hochtemperaturalarm gleichzeitig aktiviert wird, funktioniert er wie im Kapitel „Hochtemperaturalarm“ beschrieben, nachdem Sie den Alarm bei Stromausfall deaktiviert haben.

INNENEINRICHTUNG DES GERÄTS

(* Die Ausstattung des Geräts ist vom Modell abhängig)

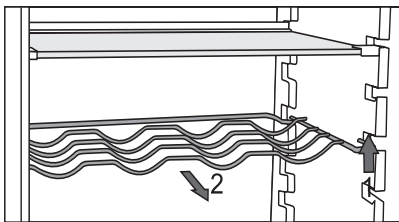
ABLAGE



- Sie können leere Ablagen nach Belieben über die Führungen im Kühlschrankinneren verlegen, ohne diese aus dem Kühlschrank nehmen zu müssen. Um die Ablage zu bewegen oder aus dem Kühlschrank zu nehmen, heben Sie sie hinten leicht an, ziehen Sie sie in Ihre Richtung und verlegen Sie sie oder nehmen Sie sie aus dem Gerät heraus.

Lagern Sie schnell verderbliche Lebensmittel an der Rückseite des Innenraums, wo die Temperatur am niedrigsten ist.

DRAHTHALTERUNG FÜR FLASCHEN*



- Einige Modelle verfügen auch über einen Drahtflaschenhalter. Dieser ist vor versehentlichem Herausziehen geschützt. Der Flaschenhalter kann nur herausgenommen werden, wenn er leer ist. Um den Flaschenhalter aus dem Gerät zu nehmen, heben Sie ihn hinten leicht an und ziehen Sie ihn in Ihre Richtung. Stellen Sie den Flaschenhalter so auf, dass die Größe der Flaschen das ordnungsgemäße Schließen der Tür nicht behindert.

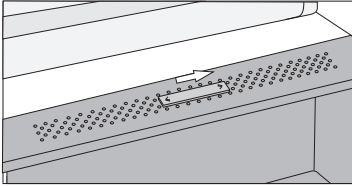
Der Halter kann maximal neun 0,75 l Flaschen oder 13 Kilogramm Gesamtgewicht aufnehmen - siehe Etikett auf der rechten Seite im Geräteinneren.

- Dosen können auch auf den Flaschenhalter gestellt werden (in Längs- oder in Querrichtung).

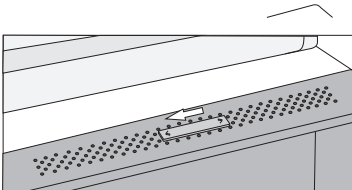
OBST-/GEMÜSEFACH MIT FEUCHTIGKEITSREGLER*



- Das Fach am Geräteboden dient zur Lagerung von Obst und Gemüse. Es gewährleistet genügend Feuchtigkeit und bewahrt das Obst/Gemüse vor dem Austrocknen. Das Fach verfügt über einen Feuchtigkeitsregler, mit dem Sie die Feuchtigkeit hinsichtlich der Menge des eingelagerten Obstes/Gemüses einstellen können.

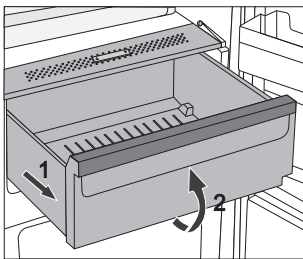


Position des Feuchtigkeitsreglers rechts: geschlossen – größere Feuchtigkeit im Fach.



Position des Feuchtigkeitsreglers links: offen – geringere Feuchtigkeit im Fach.

Wenn sich auf der Glasablage Kondenswasser ansammelt, öffnen Sie die Schlitze und wischen Sie die Ablage trocken (siehe Kapitel BESEITIGUNG VON STÖRUNGEN).



- Fach herausziehen:
 - Ziehen Sie das Fach bis zum Anschlag heraus, heben Sie es vorne etwas an, dann können Sie es vollständig herausziehen.

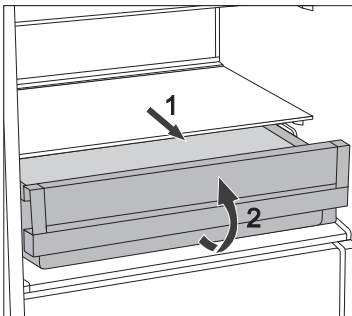
LEBENSMITTELN IM FRESHZONE-FACH*



(nur bei einigen Modellen)

Im **FreshZone-Fach** bleiben Lebensmittel dreimal länger frisch, als in einem klassischen Kühlgerät, der Geschmack und die Nährwerte werden erhalten. Das Auftreten von Fäulnis und Masseschwund wird verringert, deswegen bleibt Obst und Gemüse frischer und natürlicher. Für optimale Ergebnisse muss das **FreshZone-Fach** vollständig geschlossen sein.

- Überprüfen Sie beim Kauf von Lebensmitteln, ob diese frisch sind, weil davon die Qualität und Haltbarkeit der Lebensmittel im Kühlgerät abhängig ist.
- Lagern Sie Lebensmittel in verschlossenen Behältern oder entsprechenden Verpackungen, damit sie keine Gerüche und Feuchtigkeit abgeben bzw. aufnehmen.
- Nehmen Sie die Lebensmittel 30-60 Minuten vor dem Verzehr aus dem Fach heraus, damit sich ihr Geschmack und ihr Aroma bei Zimmertemperatur voll entfalten können.
- Lebensmittel, die auf niedrige Temperaturen empfindlich sind und für die Lagerung im **FreshZone-Fach** nicht geeignet sind: Ananas, Avocado, Bananen, Oliven, Kartoffeln, Auberginen, Gurken, Bohnen, Paprika, Zuckermelonen, Wassermelonen, Kürbisse,...

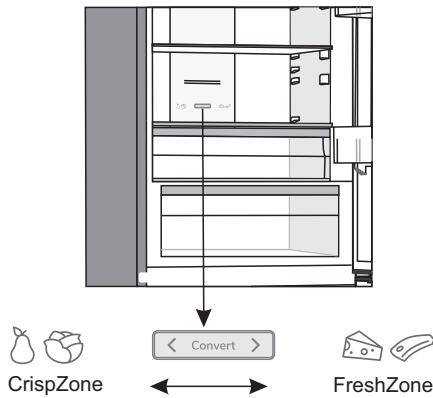


- Fach entfernen:
 - ziehen Sie das Fach bis zum Anschlag heraus
 - heben Sie ihn vorne etwas an und ziehen Sie es vollständig heraus

FRESHZONE FACH IN EIN OBST- UND GEMÜSEFACH VERWANDELN*

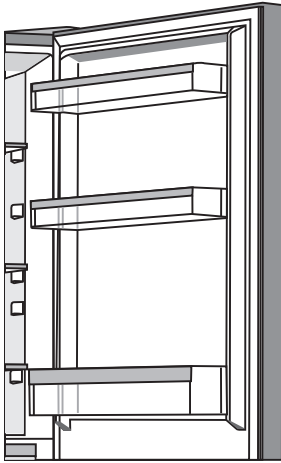
(nur bei einigen NoFrost Modellen)

- Wenn Sie zusätzlichen Platz für Obst und Gemüse benötigen, können Sie Ihr FreshZone Fach in ein Obst- und Gemüsefach (CrispZone) verwandeln.
- Um dies zu tun, verwenden Sie den Schieberegler wie folgt:
 - Um das Fach als **FreshZone Fach** zu verwenden: schieben Sie den Schieberegler nach rechts.
 - Um das Fach als **Obst- und Gemüsefach (CrispZone)** zu verwenden: schieben Sie den Schieberegler nach links.





TÜRABLAGEN



Die Innenseite der Kühlschranktür ist mit Ablagen ausgestattet, in denen Sie Käse, Butter, Eier, Joghurt und andere kleinere Verpackungen wie Tuben, Dosen usw. lagern können.

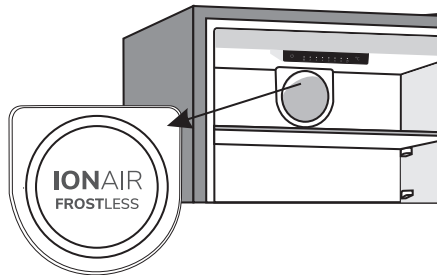
Sie können die Ablagen wie gewünscht auslegen, indem Sie sie leicht aus den Rillen heben, die sie an Ort und Stelle halten, und sie zur gewünschten Stelle bewegen, wobei Sie darauf achten müssen, dass sie in die Rillen passen.

Die untere Ablage dient zur Aufbewahrung von Flaschen.

Die maximale Belastung jeder Türablage beträgt 5 kg.

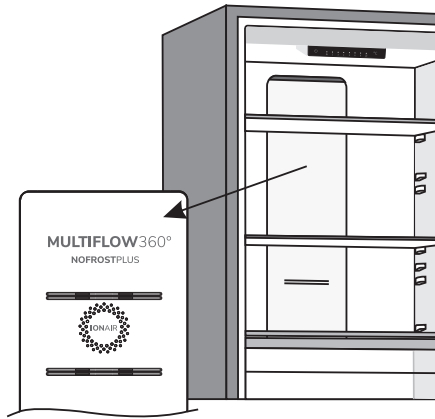
VENTILATOR MIT IONISATOR (IonAir) (konventionelle Geräte)*

- Das fortschrittliche Lüftersystem mit dynamischer Kühlung verteilt die ionisierte Luft gleichmäßig und gleicht die Temperatur im gesamten Kühlschrank aus. Die mit zusätzlichen negativen Ionen angereicherte Luft ahmt das natürliche Mikroklima nach, das die Lebensmittel länger frisch hält. Dieses System ermöglicht auch, jede Art von Lebensmittel auf eine beliebige Ablage im Kühlschrank zu stellen, da zwischen ihnen keine Temperaturunterschiede bestehen.
- Das System wird automatisch aktiviert, wenn eine intensivere Kühlung notwendig ist.



MultiFlow mit Luftionisator (bei NoFrost Geräten)*

- Das fortschrittliche Multiflow Lüftersystem verteilt die ionisierte Luft gleichmäßig und gleicht die Temperatur im gesamten Kühlschrank aus. Die mit zusätzlichen negativen Ionen angereicherte Luft ahmt das natürliche Mikroklima nach, das die Lebensmittel länger frisch hält. Dieses System ermöglicht auch, jede Art von Lebensmittel auf eine beliebige Ablage im Kühlschrank zu stellen, da zwischen ihnen keine Temperaturunterschiede bestehen.



AdaptTech

Die innovative Technologie mit Sensoren ermöglicht die Anpassung der Funktion des Geräts an die Gewohnheiten des Benutzers. Das adaptive intelligente System überwacht, analysiert und speichert täglich und wöchentlich den Gebrauch des Geräts und passt seinen Betrieb an die gespeicherten Muster an. Falls eine erhöhte Frequenz des Öffnens der Tür zu erwarten ist, wird vor diesem Zeitintervall die Temperatur automatisch abgesenkt, damit die Lebensmittel nicht durch das häufige Öffnen der Gerätetür erwärmt werden. Auch bei der Einlagerung von größeren Mengen von Lebensmitteln in das Kühl- oder Gefriergerät wird das Gerät dies erkennen und automatisch die Temperatur im Kühl- bzw. Gefriergerät absenken.

EMPFOHLENE ANORDNUNG DER LEBENSMITTEL IM GERÄTEINNEREN

Kühlzonen im Kühlgerät:

- **oberer Teil:** konservierte Speisen, Brot, Wein, Gebäck, ...
- **mittlerer Teil:** Milchprodukte, zubereitete Lebensmittel, Süßspeisen, Säfte, Bier, Fertiggerichte ...
- **FreshZone-Fach:** Fleisch, Fleischprodukte, Feinkost ...
- **Obst-/Gemüsefach:** frisches Obst, Gemüse, Salate, Wurzelgemüse, Kartoffeln, Zwiebeln, Knoblauch, Tomaten, tropische Früchte, Sauerkraut, weiße Rübe ...



Kühlzonen in der Tür des Kühlgeräts:

- **Obere/mittlere Kühlzone in der Tür des Kühlgeräts:** Eier, Butter, Käse ...
- **Untere Kühlzone in der Tür des Kühlgeräts:** Getränke, Dosen, Flaschen ...

i Lagern Sie im Kühlgerät keine Obstsorten (Bananen, Ananas, Papaya und Zitrusfrüchte) sowie Gemüse (Zucchini, Auberginen, Gurken, Paprika, Tomaten und Kartoffeln), die auf niedrige Temperaturen empfindlich sind.

Kühlzonen im Gefriergerät:

- Gefrieren, Lagerung von gefrorenen Lebensmitteln (siehe Kapitel Gefrieren und Lagerung von gefrorenen Lebensmitteln).

i Lagern Sie im Gefriergerät keinen grünen Salat, Eier, Äpfel, Birnen, Trauben, Pfirsiche, Yoghurt, saure Milch, Sauerrahm und Mayonnaise.

LAGERUNG VON LEBENSMITTELN IM KÜHLGERÄT

WICHTIGE HINWEISE ZUR LAGERUNG VON LEBENSMITTELN



Die fachgerechte Verwendung des Geräts, die entsprechende Verpackung der Lebensmittel, die Aufrechterhaltung der geeigneten Temperatur, sowie die Einhaltung der Hygiene der Lebensmittel beeinflussen entscheidend die Qualität der Lagerung der Lebensmittel.

Beachten Sie das Haltbarkeitsdatum der Lebensmittel, das auf der Lebensmittelverpackung angegeben ist.

Lebensmittel, die im Kühlgerät gelagert werden, müssen in geschlossenen Behältern bzw. entsprechenden Verpackungen verpackt sein, damit sie keinen Geruch bzw. Feuchtigkeit aufnehmen/abgeben.

Lagern Sie im Kühlgerät keine entzündlichen, flüchtigen und explosiven Stoffe!

Flaschen mit hohem Alkoholgehalt sind dicht verschlossen und in senkrechter Stellung zu lagern.

Einige organische Lösungen, ätherische Öle in Zitronen- und Orangenschalen, Buttersäure u. Ä. können bei längerem Kontakt mit Kunststoffoberflächen oder Dichtungen Beschädigungen und ein vorzeitiges Altern der Materiale hervorrufen.

Unangenehme Gerüche weisen auf Unreinheiten im Gerät bzw. verdorbene Lebensmittel hin (siehe Kapitel „Reinigung und Pflege“).

Wenn Sie Ihre Wohnung für längere Zeit verlassen, sollten Sie leicht verderbliche Lebensmittel aus dem Kühlgerät entfernen.

VORBEUGUNG DER LEBENSMITTELKONTAMINATION

Berücksichtigen Sie bitte die nachstehenden Anweisungen, um eine Kontamination von Lebensmitteln zu vermeiden:

- Bei zu langem Offenhalten der Tür des Kühlgeräts kann die Temperatur im Innenbereich des Geräts erheblich ansteigen.
- Reinigen Sie regelmäßig die Oberflächen, die mit Lebensmitteln in Berührung kommen, sowie das zugängliche Drainagesystem.
- Bewahren Sie rohes Fleisch und Fische im Kühlschrank in entsprechenden Behältern auf, damit diese nicht mit anderen Lebensmitteln in Berührung kommen.
- Falls das Kühlgerät für längere Zeit leer steht, trennen Sie es vom Stromnetz, tauen Sie ev. Eisablagerungen ab, reinigen Sie und trocknen Sie das Geräteinnere und lassen Sie die Gerätetür offen, um Schimmelbildung im Geräteinneren zu vermeiden.

LAGERUNG VON LEBENSMITTELN

LEBENSMITTEL	Optimale Lagerungstemperatur (°C)	Optimale Feuchtigkeit der Umgebung, in welcher die Lebensmittel gelagert werden (%)	Durchschnittliche Lagerungszeit
Schweinefleisch	-1 bis 4	95	3 Tage
Rindfleisch	0 bis 4	95	bis 3 Wochen
Lamm	0 bis 4	95	14 Tage
Hähnchen	0 bis 4	95	3 Tage
Fisch	0 bis 4	95	3-10 Tage
Weichtiere	0 bis 4	95	2 Tage
Im Vakuum gereiftes Rindfleisch	1,5	95	16 Wochen
Milchprodukte (Yoghurt, Sauerrahm, Butter, Weichkäse, Käseaufstriche,...)	2 bis 4	95	7 bis 10 Tage
Rote Beete	0	95	3 bis 5 Monate
Broccoli	0	95-100	10 bis 14 Tage
früher Kohl	0	98-100	3 bis 6 Wochen
reife Mohrrüben	0	98-100	4 bis 5 Monate
Wintersalat	0	95-100	2 bis 3 Wochen
Knoblauch	0	65-70	6 bis 7 Monate
Kohlrabi	0	98-100	2 bis 3 Monate
Rosenkohl	0	90-95	3 bis 5 Wochen
Chinakohl	0	95-100	2 bis 3 Monate
Später Kohl	0	98-100	3 bis 4 Monate
Mohrrüben	0	95-100	2 Wochen
Blumenkohl	0	95-98	2 bis 4 Wochen
Zellerknolle	0	98-100	2 bis 3 Monate
Mangold	0	95-100	10 bis 14 Tage

LEBENSMITTEL	Optimale Lagerungstemperatur (°C)	Optimale Feuchtigkeit der Umgebung, in welcher die Lebensmittel gelagert werden (%)	Durchschnittliche Lagerungszeit
Chicoree	0	95-100	2 bis 4 Wochen
süßer Mais	0	95-98	5 bis 8 Tage
Lauch	0	95-100	2 bis 3 Monate
Pilze	0	95	3 bis 4 Tage
Petersilie	0	95-100	2 bis 3 Tage
Pastinak	0	98-100	4 bis 6 Monate
Winterrettich	0	95-100	2 bis 4 Monate
Meerrettich	0	98-100	10 bis 12 Monate
Blumenkohl	0 bis 2	90-95	2 bis 4 Wochen
Zwiebeln	0 bis 2	65-70	6 bis 7 Monate
Spargel	0 bis 2	95-100	2 bis 3 Wochen
Erbsen	0 bis 2	95-98	1 bis 2 Wochen
Gemüse, geschnitten	0 bis 2	90-95	bis zu 5 Tagen
Rosenkohl	0 bis 2	90-95	1 bis 2 Wochen
Stachelbeeren	0 bis 2	90-95	3 bis 4 Wochen
Gurken	4 bis 10	95	10 bis 14 Tage
Kartoffeln	7 bis 10	90-95	bis zu 9 Monaten
Avokado, unreif	7 bis 10	85-95	bis zu 6 Wochen
Paprika	7 bis 10	90-95	2 bis 3 Wochen
Tomaten	10 bis 12	85-90	4 bis 7 Tage
Bohnen	< 15	40-50	6 bis 10 Monate
Birnen	-3	90-95	2 bis 7 Monate
Aprikosen	-1	90-95	1 bis 3 Wochen
Erdbeeren	0	90-95	3 bis 7 Tage
Himbeeren	0 bis 2	90-95	2 bis 3 Tage
Johannisbeeren	0 bis 2	90-95	1 bis 4 Wochen
Heidelbeeren	0 bis 2	90-95	14 Tage
Kirschen	0 bis 2	90-95	2 bis 3 Wochen

LEBENSMITTEL	Optimale Lagerungstemperatur (°C)	Optimale Feuchtigkeit der Umgebung, in welcher die Lebensmittel gelagert werden (%)	Durchschnittliche Lagerungszeit
Trauben	0 bis 2	85	2 bis 8 Wochen
Kivi, reif	0 bis 2	90-95	1 bis 3 Monate
Pfirsiche	0 bis 2	90-95	2 bis 4 Wochen
Kirschen	0 bis 2	90-95	2 bis 3 Wochen
Kivi, unreif	0 bis 2	90-95	2 bis 6 Monate
Nektarinen	0 bis 2	90-95	1 bis 3 Wochen
Orangen	0 bis 2	90-95	2 bis 4 Wochen
Kaki	0 bis 2	90-95	2 bis 3 Monate
Pflaumen	0 bis 2	90-95	2 bis 5 Wochen
geschnittenes Obst	0 bis 2	90-95	bis zu 10 Tagen
Äpfel	0 bis 4	90-95	1 bis 12 Monate
Melonen	4	90-95	15 Tage
Orangen	4 bis 7	90-95	2 bis 4 Wochen
Mandarinen	5 bis 8	90-95	2 bis 4 Wochen
Mango	10 bis 13	85-95	2 bis 3 Wochen
Melonen	10 bis 13	85-95	1 bis 2 Wochen
Ananas	10 bis 13	85-95	2 bis 4 Wochen
Zitronen	11 bis 13	90-95	2 bis 3 Wochen
Wassermelonen	12 bis 15	85-95	1 bis 3 Wochen
reife Bananen	13 bis 16	85-95	3 Tage
Grapefruit	13 bis 16	90-95	1 bis 3 Wochen

EINFRIEREN UND LAGERUNG VON GEFRORENEN LEBENSMITTELN

EINFRIEREN VON LEBENSMITTELN



Die maximale Menge von frischen Lebensmitteln, die Sie auf einmal einfrieren können, ist auf dem Etikett mit den Gerätedaten angegeben. Falls Sie größere Mengen von Lebensmitteln einfrieren möchten, wird die Qualität des Einfrierens sowie die Qualität der bereits eingefrorenen Lebensmittel beeinträchtigt.

- Falls Sie den gesamten nutzbaren Raum des Gefriergeräts nutzen möchten, können Sie alle Fächer herausnehmen.
- Schalten Sie 24 Stunden vor dem Einfrieren von frischen Lebensmitteln die Funktion „Intensivgefrieren“ ein:
 - **Bedieneinheit 1:** drücken Sie die Taste **B** und halten Sie sie gedrückt, bis das Indikatorlämpchen oberhalb des Symbols **D** aufleuchtet.
 - **Bedieneinheit 2:** Drücken Sie die Taste **C** und halten Sie sie gedrückt, bis das Symbol **C1** zu blinken beginnt.

Um sicherzustellen, dass die Lebensmittel so schnell wie möglich gefrieren, legen Sie die Packungen wie folgt aus:

HZS32... HZS36...	Teilen Sie frische Lebensmittel in kleinere Packungen (1 kg). Legen Sie die Packungen entlang der Schubladenwände aus und achten Sie darauf, dass die Packungen keinen Kontakt haben (und dass sie so weit wie möglich voneinander entfernt sind) und dass die frischen Packungen nicht übereinander platziert werden, auch wenn sie sich in verschiedenen Schubladen befinden. Legen Sie die meisten Packungen in die obere Schublade und verteilen Sie den Rest gleichmäßig auf die mittlere und untere Schublade.
HZS37...	Teilen Sie frische Lebensmittel in kleinere Packungen (1 kg). Legen Sie die Packungen entlang der Schubladenwände aus und achten Sie darauf, dass die Packungen keinen Kontakt haben (und dass sie so weit wie möglich voneinander entfernt sind) und dass die frischen Packungen nicht übereinander platziert werden, auch wenn sie sich in verschiedenen Schubladen befinden. Legen Sie die meisten Packungen in die obere und mittlere Schublade und den Rest in die untere Schublade.
HZF...	Teilen Sie frische Lebensmittel in kleinere Packungen (1 kg). Legen Sie zwei Packungen gegen die Rückwand am linken und rechten Rand der oberen Schublade, eine Packung in der Mitte davor (ebenfalls in der oberen Schublade) und eine Packung in der mittleren Schublade gegen die Mitte der Rückwand.

Die frischen Lebensmittel dürfen die schon eingefrorenen Lebensmittel nicht berühren!

- Zum Einfrieren von kleineren Mengen von Lebensmitteln (1-2 kg) ist die Verwendung der Intensivgefrierfunktion nicht notwendig.

WICHTIGE HINWEISE ZUM EINFRIEREN VON FRISCHEN LEBENSMITTELN



Im Gefriergerät sollten nur Lebensmittel eingefroren werden, die dazu geeignet sind. Die Lebensmittel sollten immer frisch und von guter Qualität sein.

Wählen Sie immer eine für das jeweilige Lebensmittel geeignete Verpackung aus und verpacken Sie es fachgerecht.

Die Verpackung muss luft- und feuchtigkeitsundurchlässig sein, um ein Austrocknen des Inhalts und Vitaminverluste zu verhindern.

Versehen Sie die verpackten Lebensmittel mit einem Etikett mit Angaben über die Art und Menge der Lebensmittel sowie mit dem Datum des Einfrierens.

Es ist wichtig, dass die Lebensmittel so schnell wie möglich einfrieren, deswegen sollten die Packungen so klein wie möglich gehalten werden. Die Lebensmittel vor dem Einfrieren abkühlen.

LAGERUNG VON INDUSTRIELL GEFRORENEN LEBENSMITTELN

- Beachten Sie bei der Lagerung von industriell gefrorenen Lebensmitteln die Anweisungen des Herstellers. Auf der Verpackung industriell gefrorener Lebensmittel sind die Lagerungsdauer und die Lagerungstemperatur angegeben.
- Kaufen Sie nur gut verpackte gefrorene Lebensmittel, die mit allen Daten ausgestattet sind und in Gefriertruhen gelagert wurden, die eine Mindesttemperatur von -18°C oder niedriger haben.
- Kaufen Sie keine gefrorenen Lebensmittel, die mit Reif umgeben sind, da diese wahrscheinlich mehrmals aufgetaut worden sind.
- Sichern Sie gefrorene Lebensmittel beim Transport vor dem Auftauen. Ein Temperaturanstieg kann ihre Lagerungszeit verkürzen und ihre Qualität beeinträchtigen.

LAGERUNGSZEIT VON GEFRORENEN LEBENSMITTELN

EMPFOHLENE LAGERUNGSZEITEN IM GEFRIERGERÄT

Lebensmittel	Zeit
Obst, Rindfleisch	10 bis 12 Monate
Gemüse, Kalbfleisch, Geflügel	8 bis 10 Monate
Wildbret	6 bis 8 Monate
Schweinefleisch	4 bis 6 Monate
Hackfleisch	4 Monate
Brot, Gebäck, Fertiggerichte, magerer Fisch	3 Monate
Innereien	2 Monate
geräucherte Würste, fetter Fisch	1 Monat

GEFRIERGUT AUFTAUEN

- Das Auftauen ist ein wichtiger Schritt bei der Lagerung von Tiefkühlkost. Das Gefriergut muss ordnungsgemäß aufgetaut werden.
- Nachfolgend sind einige geeignete Auftaumethoden aufgeführt:
 - im Kühlschrank,
 - in kaltem Wasser,
 - im Mikrowellenherd oder Backofen mit einem geeignete Auftauprogramm.
- Einige Tiefkühlprodukte können ohne vorheriges Auftauen gekocht werden. Dies wird vom Hersteller auf der Verpackung angegeben.
- Verpacken Sie einzufrierende Lebensmittel in kleineren Mengen. Dadurch können die eingefrorenen Lebensmittel schneller auftauen.
- Verbrauchen Sie teilweise oder vollständig aufgetaute Lebensmittel so schnell wie möglich. Bakterien werden in aufgetauten Lebensmitteln schnell reaktiviert und die Lebensmittel verderben schnell. Dies gilt insbesondere für Obst, Gemüse und Fertiggerichte.
- Lebensmittel, die teilweise oder vollständig aufgetaut wurden, sollten Sie nicht erneut einfrieren.

ABTAUEN DES GERÄTS

AUTOMATISCHES ABTAUEN DES KÜHLGERÄTS

Sie brauchen das Kühlgerät nicht abzutauen, weil das auf der Rückwand gebildete Eis automatisch abgetaut wird.

Die entstandene Eisschicht taut während des Stillstands des Kompressors ab. Das Tauwasser fließt in Form von Tropfen durch die Öffnung in der Rückwand des Geräts in einen Behälter oberhalb des Kompressors, wo es verdampft.

Sorgen Sie dafür, dass die Öffnung in der Rückwand des Kühlgeräts nicht durch Lebensmittel oder Gegenstände zugedeckt ist.

Falls sich an der Rückwand des Kühlgeräts eine übermäßig dicke Eisschicht (3-5 mm) bilden sollte, schalten Sie das Kühlgerät aus und tauen Sie es manuell ab.

ABTAUEN DES KLASSISCHEN GEFRIERGERÄTS

- Tauen Sie das Gefriergerät ab, wenn sich eine ungefähr 3-5 mm dicke Reif- bzw. Eisschicht gebildet hat.
- Aktivieren Sie 24 Stunden vor dem Abtauen des Geräts die Funktion „Intensivgefrieren“, damit die Lebensmittel zusätzlich abgekühlt werden (siehe Kapitel „Einfrieren von Lebensmitteln“).

Nehmen Sie nach Ablauf dieser Zeit die gefrorenen Lebensmittel aus dem Gefriergerät heraus und bewahren Sie sie vor dem Auftauen.

- Schalten Sie das Gerät ab (siehe Kapitel Bedienung, Ein-/Ausschalten des Geräts) und ziehen Sie den Stecker des Anschlusskabels aus der Steckdose.
- Beim Entfernen von Reif oder Eis dürfen keine scharfen Gegenstände oder Messer benutzt werden, weil dadurch das Kühlsystem beschädigt werden könnte.
- Zum schnelleren Abtauen können Sie einen Topf mit heißem Wasser auf die Glasablage stellen.
- Reinigen Sie den Innenraum des Geräts mit einem weichen Tuch und wischen sie ihn dann trocken (siehe Kapitel „Reinigung und Pflege“).

ABTAUEN EINES NOFROST GEFRIERTEILS

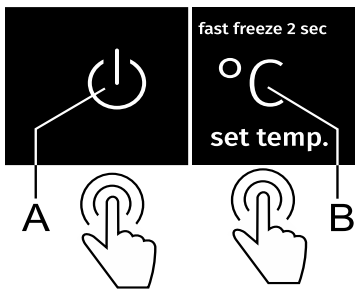
- Der NOFROST Gefrierteil taut automatisch ab. Jegliche Eisschichten, die sich gelegentlich aufbauen können, werden automatisch abgetaut.

MANUELLES ABTAUEN EINES NOFROST GEFRIERTEILS

- Trotz der NoFrost-Funktion kann sich an den Wänden des Gefrierteils eine Frostschrift bilden. Dies ist gewöhnlich auf einen abnormalen Gebrauch des Geräts zurückzuführen, z.B. zu häufiges Öffnen der Tür, zu langes Öffnen der Tür, schlechte Türdichtung usw.

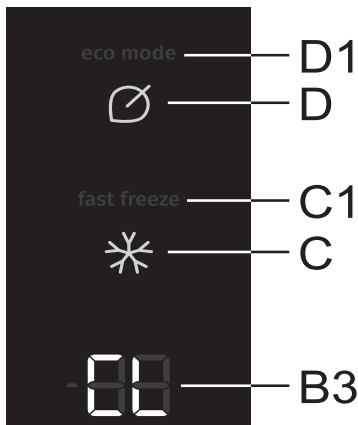
In diesem Fall kann der Gefrierteil manuell abgetaut werden wie folgt:

BEDIENEINHEIT 1



- Drücken Sie gleichzeitig die Tasten **A** und **B** und halten Sie sie gedrückt (10 Sekunden).
- Nach Abschluss des Abtauvorgangs wird die Funktion automatisch deaktiviert.

BEDIENEINHEIT 2



- Drücken Sie gleichzeitig die Tasten **D** und **C** und halten Sie sie gedrückt. Zunächst leuchten die äußeren Segmente der beiden Ziffern der Anzeige **B3** in Kreisbewegung auf; danach erscheint das Symbol **CL** auf der Anzeige.
- Nach Abschluss des Abtauvorgangs wird die Funktion automatisch deaktiviert. Die für den Kühlteil eingestellte Temperatur wird auf der Anzeige **B3** angezeigt.

REINIGUNG UND PFLEGE



Trennen Sie das Gerät vor dem Reinigen vom Stromnetz - schalten Sie das Gerät aus (siehe Kapitel Ein-/Ausschalten des Geräts) und ziehen Sie den Stecker des Anschlusskabels aus der Steckdose heraus.

- Benutzen Sie zum Reinigen der Oberflächen des Geräts ein weiches Tuch. Grobe bzw. scheuernde Reinigungsmittel, Säuren oder Lösungsmittel sind zum Reinigen des Geräts nicht geeignet, da sie die Oberfläche des Geräts beschädigen!

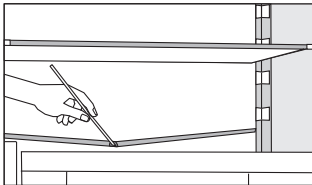
Reinigen Sie die Außenfläche des Geräts mit Wasser und einer milden Seifenlauge. Lackierte Oberflächen und Aluminiumoberflächen mit einem weichen Tuch und einem milden Reinigungsmittel reinigen. Es dürfen auch leicht alkoholhaltige Reinigungsmittel (z.B. Glasreiniger) verwendet werden. Kunststoffteile dürfen nicht mit alkoholhaltigen Reinigungsmitteln gereinigt werden.



Reinigen Sie den Innenraum des Geräts mit lauwarmem Wasser mit etwas Essig.

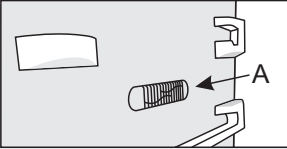


- Teile des Zubehörs auf keinen Fall in der Geschirrspülmaschine reinigen, da sie dadurch beschädigt werden können!
- Die Kondensatoreinheit, die sich neben der Kompressoreinheit auf der Rückseite des Geräts befindet (nur bei einigen Modellen), muss sauber und frei von Staub oder anderen Verunreinigungen gehalten werden. Reinigen Sie sie gelegentlich mit einer weichen Nichtmetallbürste oder einem Staubsauger.

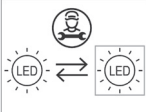


- Unter der Kühlplatte, die das Geräteinnere kühlt, befinden sich eine Rinne und eine Öffnung, in die das Tauwasser abfließt. Die Rinne und die Öffnung dürfen nicht verstopft sein, deswegen sollten Sie diese öfter untersuchen und nach Bedarf reinigen (z.B. mit einem Kunststoff-Strohhalme).
- 3-5 mm dicke Reif- bzw. Eisablagerungen erhöhen den Stromverbrauch, deswegen müssen Sie diese regelmäßig entfernen (gilt nicht für NO FROST-Gefriergeräte). Verwenden Sie zum Entfernen der Eisschicht keine scharfen Gegenstände, Lösungsmittel oder Sprays.
- Schalten Sie das Gerät nach dem Reinigen wieder ein und legen Sie die Lebensmittel hinein.

BESEITIGUNG VON STÖRUNGEN

Störung:	Ursache bzw. Beseitigung der Störung
<p>Das Gerät funktioniert nach dem Anschluss an das Stromnetz nicht:</p>	<ul style="list-style-type: none"> • Überprüfen Sie, ob in der Steckdose Spannung vorhanden ist und ob das Gerät eingeschaltet ist.
	<ul style="list-style-type: none"> • Zu hohe Umgebungstemperatur. • Zu häufiges Öffnen bzw. zu lange geöffnete Gerätetür. • Schlecht geschlossene Tür (Fremdkörper zwischen der Tür und dem Türrahmen, hängende Tür, überprüfen Sie die Dichtung). • Einlagerung einer zu großen Menge von frischen Lebensmitteln. • Der Fühler im Kühlgerät (A) ist mit frischen Lebensmitteln bedeckt. Ermöglichen Sie eine normale Luftzirkulation um den Fühler (nur bei einigen Modellen).
<p>Übermäßige Eisablagerung an der Rückwand im Geräteinneren entsteht:</p>	<ul style="list-style-type: none"> • wenn die Gerätetür häufig geöffnet wird bzw. zu lange offen gelassen wird; • wenn warme Speisen im Kühlgerät gelagert werden; • wenn Lebensmittel oder Behälter die Rückwand des Kühlgeräts berühren; • wenn die Gerätetür nicht gut dichtet; • Falls die Dichtung verschmutzt oder beschädigt ist, reinigen Sie sie oder lassen Sie sie austauschen.
<p>Eis- oder Reifbildung im Gefrierteil (konventionelle Geräte):</p>	<ul style="list-style-type: none"> • Der Gefrierteil wurde schon längere Zeit bzw. wurde nicht regelmäßig abgetaut. Tauen Sie den Gefrierteil ab und entfernen Sie das Eis. • Die Gerätetür wurde nicht ordnungsgemäß geschlossen. • Die Tür hat eine mangelhafte Dichtung (die Dichtung ist verschmutzt, die Tür ist nicht richtig ausgerichtet, die Dichtung ist beschädigt usw.).
<p>Eis- oder Reifbildung im Gefrierteil (NoFrost Geräte):</p>	<ul style="list-style-type: none"> • Die Gerätetür war zu lange offen oder wurde zu oft geöffnet. • Die Gerätetür wurde nicht ordnungsgemäß geschlossen. • Die Tür hat eine mangelhafte Dichtung (die Dichtung ist verschmutzt, die Tür ist nicht richtig ausgerichtet, die Dichtung ist beschädigt usw.). • Tauen Sie das Gerät manuell ab.

Störung:	Ursache bzw. Beseitigung der Störung
Tauwasser auf der Ablage oberhalb des Faches:	<ul style="list-style-type: none"> • Das ist eine vorübergehende Erscheinung, die im Fall von hohen Umgebungstemperaturen und Feuchtigkeit im Raum nicht gänzlich vermieden werden kann. Diese Erscheinung verschwindet von selbst, wenn sich die Temperaturen normalisieren. Wir empfehlen Ihnen, die Fächer öfter zu reinigen und das Kondenswasser wegzuwischen. • Öffnen Sie den Feuchtigkeitsregulator. • Bewahren Sie Lebensmittel in Beuteln oder anderen Behältnissen, die gut dichten, auf.
Tröpfchen an der Rückwand des Kühlteils.	<ul style="list-style-type: none"> • Dies ist normal. Der Kühlteil wird automatisch abgetaut, was dazu führt, dass Wassertropfen durch eine Öffnung in der Rückwand des Kühlteils in eine Wanne oberhalb der Kompressoreinheit fließen, aus der das Wasser dann verdunstet.
Wasser fließt aus dem Kühlgerät:	<ul style="list-style-type: none"> • Die Abflussöffnung für Tauwasser ist verstopft bzw. tropft das Tauwasser an der Sammelrinne vorbei. • Reinigen Sie die verstopfte Abflussöffnung mit einem Kunststoff-Strohalm. • Tauen Sie zu dicke Eisschichten manuell ab (siehe Kapitel „Abtauen des Geräts“).
Die Anzeige oberhalb der Anzeige der eingestellten Temperatur blinkt (Bedieneinheit 1).	<ul style="list-style-type: none"> • Zu häufiges Öffnen bzw. zu lange geöffnete Gerätetür. • Mangelhaft geschlossene Tür (Fremdkörper in der Tür, hängende Tür, beschädigte Dichtung,...). • Längerer Stromausfall. • Einlagerung einer zu großen Menge von frischen Lebensmitteln.
Erschwertes Öffnen der Gerätetür:	<ul style="list-style-type: none"> • Falls Sie die gerade oder vor kurzem geschlossene Tür des Gefriergeräts erneut öffnen möchten, kann es passieren, dass das Öffnen der Tür erschwert ist. Beim Öffnen der Tür entweicht nämlich etwas kalte Luft aus dem Gerät, die durch die warme Luft aus der Umgebung ersetzt wird. Beim Abkühlen der Luft entsteht Unterdruck, was die Ursache für das erschwerte Öffnen der Tür ist. Nach einigen Minuten normalisiert sich der Zustand und die Tür lässt sich wieder mühelos öffnen.
Die Geräteseiten sind warm.	<ul style="list-style-type: none"> • Das ist normal. In den Geräteseiten sind Rohre installiert, die sich während des Betriebs des Geräts leicht erwärmen.

Störung:	Ursache bzw. Beseitigung der Störung
<p>Die LED-Beleuchtung funktioniert nicht:</p> 	<ul style="list-style-type: none"> • Falls die LED-Beleuchtung nicht funktioniert, rufen Sie den Kundendienst an. • Versuchen Sie nicht, die LED-Beleuchtung selbst zu reparieren, weil Sie in Kontakt mit Hochspannung geraten können!
<p>Das Indikatorlämpchen oberhalb der Anzeige 2, 3 oder 5 blinkt. (Bedieneinheit 1):</p>	<ul style="list-style-type: none"> • Störung des Temperatursensors. Bitte rufen Sie den nahegelegenen Kundendienst an. Bis das Gerät von einem Kundendiensttechniker repariert wird, arbeitet es im Sicherheitsmodus. Das Gerät hält automatisch die am besten geeignete Temperatur für jedes Gerät aufrecht.
<p>Das Indikatorlämpchen oberhalb der Anzeige D oder E blinkt (Bedieneinheit 1):</p>	<ul style="list-style-type: none"> • Die Sensortasten reagieren nicht. Bitte rufen Sie den nahegelegenen Kundendienst an. • Bis das Gerät von einem Kundendiensttechniker repariert wird, arbeitet es im Sicherheitsmodus. Das Gerät hält automatisch die am besten geeignete Temperatur für jedes Gerät aufrecht.
<p>Das Indikatorlämpchen oberhalb der Anzeige 8 blinkt (Bedieneinheit 1):</p>	<ul style="list-style-type: none"> • Die Gerätetür war zu lange offen. Schließen Sie die Gerätetür. • Falls die Beleuchtung im Gerät nicht funktioniert, liegt ein Türsensorfehler vor. Bitte rufen Sie den nahegelegenen Kundendienst an. Das Gerät arbeitet im Sicherheitsmodus, bis es repariert wird. Das Gerät hält automatisch die am besten geeignete Temperatur für jedes Gerät aufrecht.
<p>Auf der Anzeige erscheint HI (Bedieneinheit 2).</p>	<ul style="list-style-type: none"> • Die Tür wurde zu oft geöffnet oder zu lange offen gehalten. • Die Tür wurde nicht ordnungsgemäß geschlossen (mögliche Verunreinigungen an der Dichtung, falsch ausgerichtete Tür, beschädigte Dichtung usw.). • Lang anhaltende Störung der Stromversorgung. • Zu große Menge an frischen Lebensmitteln auf einmal eingelagert.
<p>Auf der Anzeige erscheint PF (Bedieneinheit 2).</p>	<ul style="list-style-type: none"> • Lang anhaltende Störung der Stromversorgung.
<p>Auf der Anzeige erscheint EO (Bedieneinheit 2).</p>	<ul style="list-style-type: none"> • Die Sensortasten reagieren nicht. Bitte rufen Sie den nahegelegenen Kundendienst an. • Bis das Gerät von einem Kundendiensttechniker repariert wird, arbeitet es im Sicherheitsmodus. Das Gerät hält automatisch die am besten geeignete Temperatur für jedes Gerät aufrecht.

Störung:	Ursache bzw. Beseitigung der Störung
Auf der Anzeige erscheint E1 oder E2 (Bedieneinheit 2).	<ul style="list-style-type: none"> • Störung des Temperatursensors. Bitte rufen Sie den nahegelegenen Kundendienst an. Bis das Gerät von einem Kundendiensttechniker repariert wird, arbeitet es im Sicherheitsmodus. Das Gerät hält automatisch die am besten geeignete Temperatur für jedes Gerät aufrecht.
Auf der Anzeige erscheint E9 (Bedieneinheit 2).	<ul style="list-style-type: none"> • Die Gerätetür war zu lange offen. Schließen Sie die Gerätetür. • Falls die Beleuchtung im Gerät nicht funktioniert, liegt ein Türsensorfehler vor. Bitte rufen Sie den nahegelegenen Kundendienst an. Das Gerät arbeitet im Sicherheitsmodus, bis es repariert wird. Das Gerät hält automatisch die am besten geeignete Temperatur für jedes Gerät aufrecht.

Wenn keine der obigen Ursachen zutrifft und Sie die Störung nicht selbst beheben können, treten Sie mit dem nächstgelegenen Kundendienst in Verbindung und geben Sie ihm die Daten (Gerätetyp, Modell, Seriennummer) vom Typenschild bekannt, das sich im Geräteinneren befindet.

INFORMATIONEN ÜBER DIE GERÄUSCHENTWICKLUNG

Das Kühlen in Kühl-/Gefriergeräten wird durch ein Kühlsystem mit einem Kompressor (einige Geräte besitzen auch einen Ventilator) bewerkstelligt, der einen gewissen Lärm verursacht. Die Geräuschintensität ist vom Aufstellungsort sowie vom fachgerechten Gebrauch und vom Alter des Geräts abhängig.

- Nach der Inbetriebnahme des Geräts kann der Betrieb des Kompressors (Fließgeräusch) bzw. das Strömen der Kühlflüssigkeit etwas lauter sein. Das ist kein Zeichen für eine Störung und übt keinen Einfluss auf die Lebensdauer des Geräts aus. Nach einer gewissen Betriebszeit werden die Geräusche etwas leiser.
- Manchmal sind während des Betriebs ungewöhnliche oder lautere Geräusche hörbar, die für das Gerät unüblich sind und oft die Folge einer unzutreffenden Aufstellung sind:
 - Das Gerät muss gerade und stabil auf einer festen Unterlage stehen.
 - Das Gerät darf die Wand oder die benachbarten Elemente nicht berühren.
 - Überprüfen Sie, ob sich die Inneneinrichtung des Geräts auf ihrem Platz befindet, bzw. ob eventuell Dosen, Flaschen oder andere Behälter Geräusche verursachen, weil sie einander berühren.
- Aufgrund der größeren Beanspruchungen des Kühlsystems bei häufigem Öffnen der Gerätetür, bei zu lange geöffneter Gerätetür, Einlagerung von größeren Mengen von Gefriergut, Verwendung der Funktion Intensivgefrieren oder Intensivkühlen, kann das Betriebsgeräusch des Geräts vorübergehend lauter werden.

WIR BEHALTEN UNS DAS RECHT ZU ÄNDERUNGEN VOR, DIE AUF DIE FUNKTION DES GERÄTS KEINEN EINFLUSS AUSÜBEN.

COMBI FS600-20 ADV



814555

de (01-22)