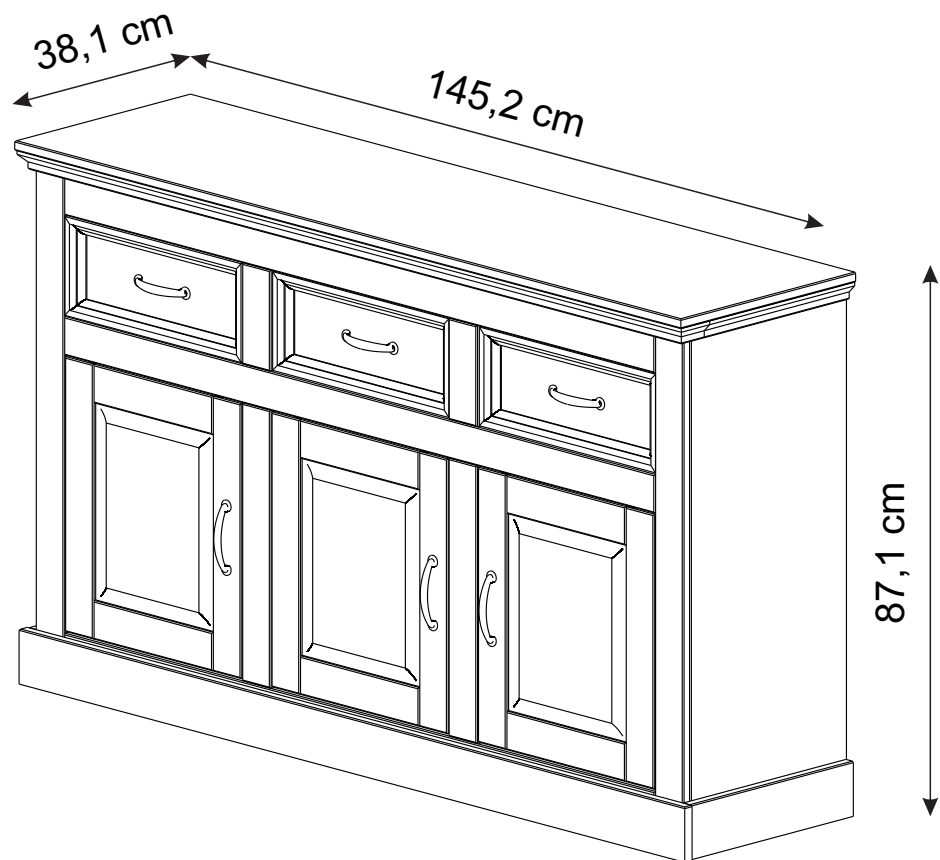
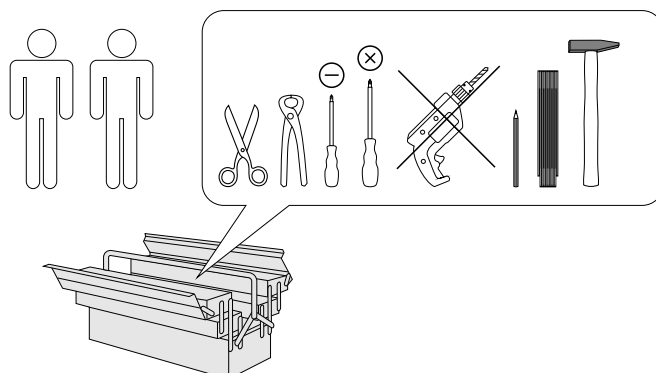


# Selma 57212

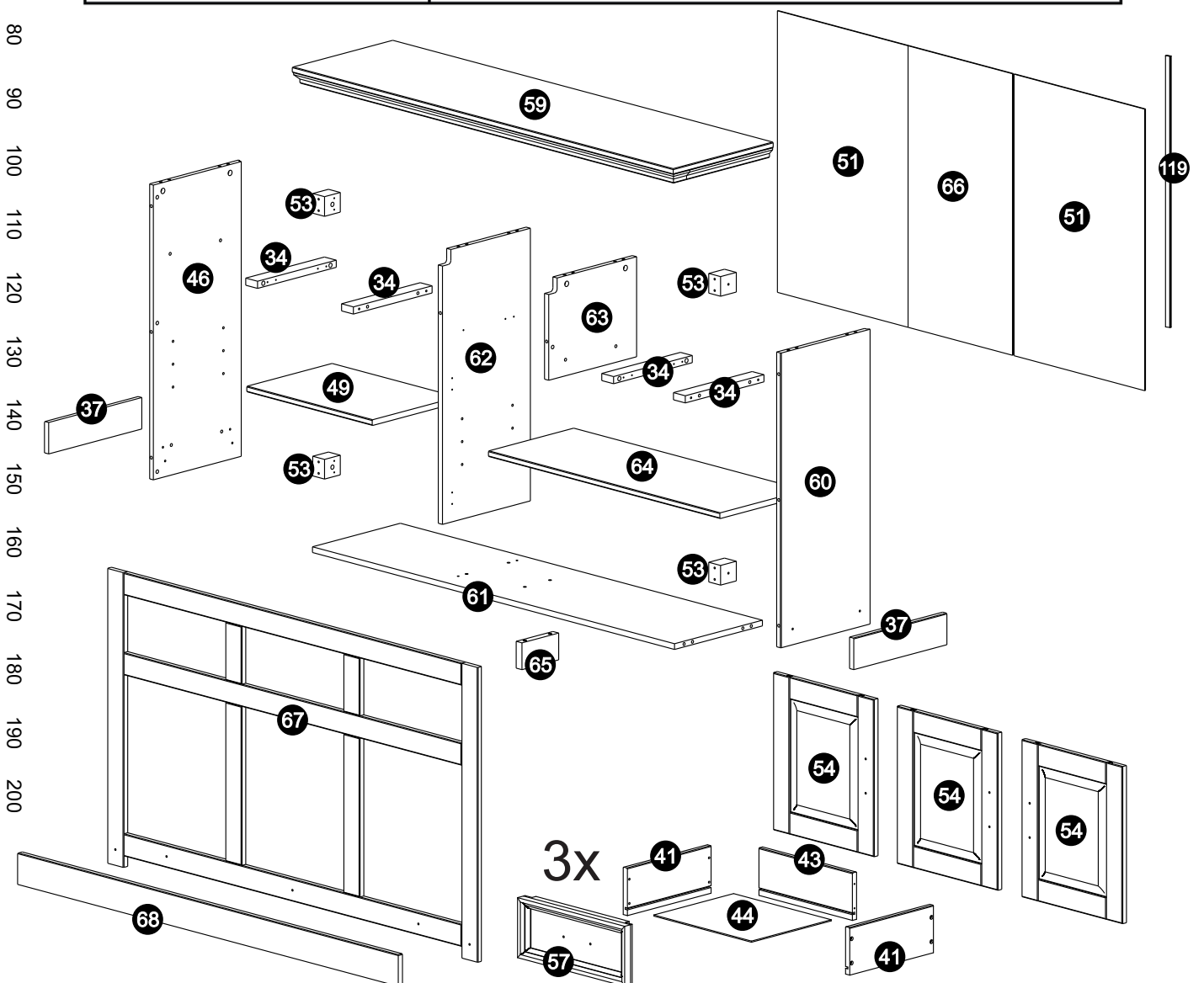


- |  |  |
|--|--|
| <b>(D)</b> Montageanleitung<br>57212             | <b>(GB)</b> Assembly instructions<br>57212   |
| <b>(FR)</b> Notice de montage<br>57212           | <b>(IT)</b> Istruzioni di montaggio<br>57212 |
| <b>(NL)</b> Handleiding voor de montage<br>57212 | <b>(PL)</b> Instrukcja montażu<br>57212      |
| <b>(CZ)</b> Montážní návod<br>57212              | <b>(SK)</b> Návod na montáž<br>57212         |
| <b>(HU)</b> Szerelési útmutató<br>57212          | <b>(RO)</b> Instrucțiuni de montaj<br>57212  |
| <b>(TR)</b> Montaj talimatı<br>57212             | <b>(RU)</b> Инструкция по монтажу<br>57212   |



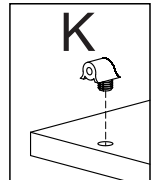
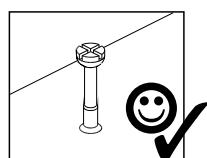
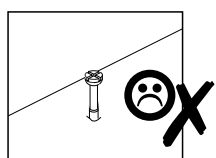
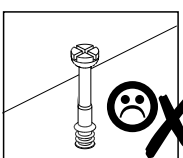
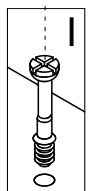
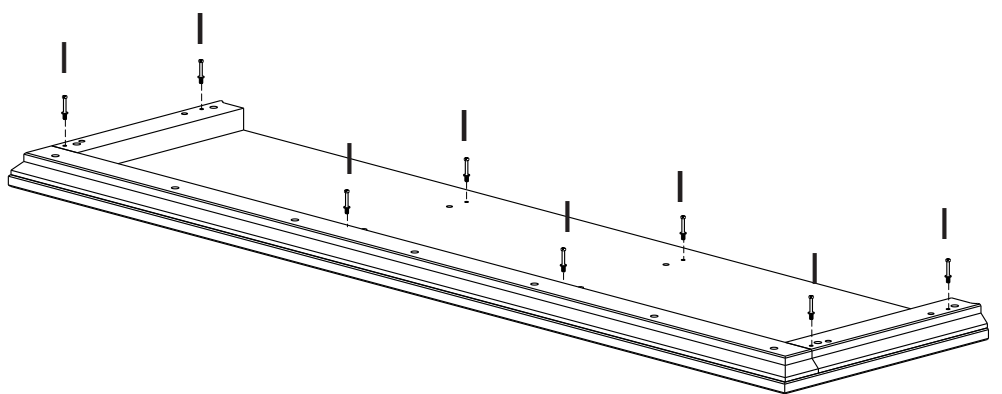
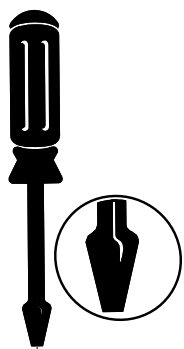
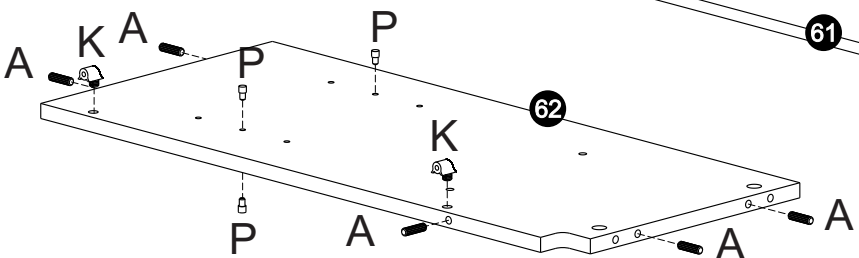
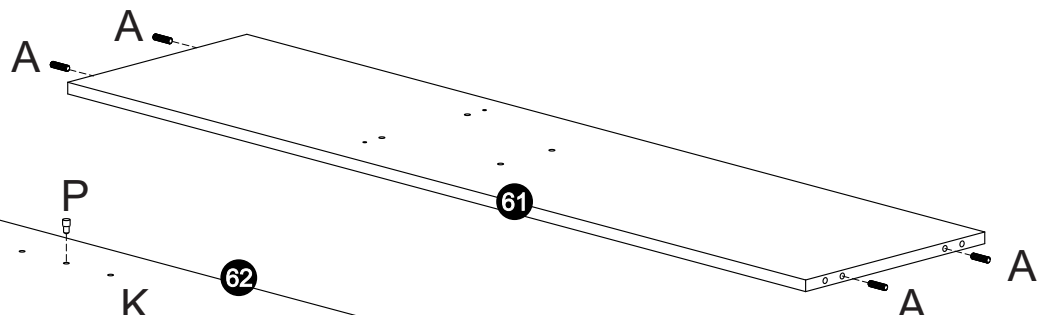
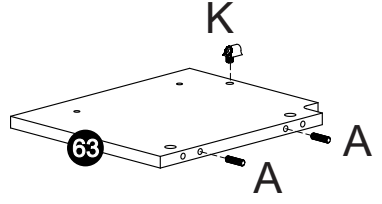
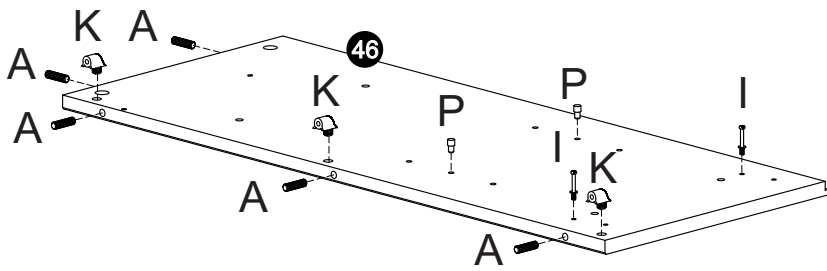
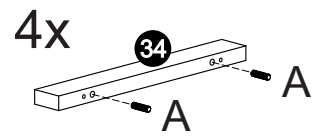
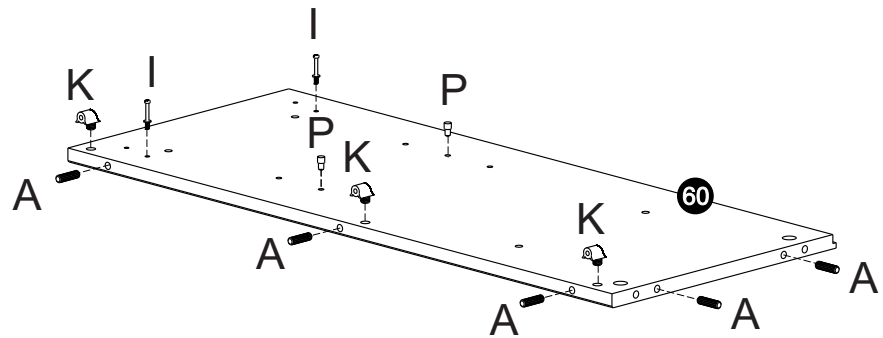
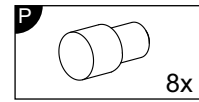
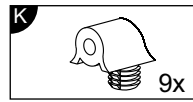
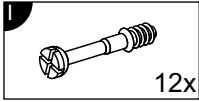
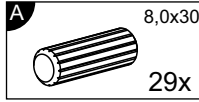
0  
10  
20  
30  
40  
50  
60  
70  
80  
90  
100  
110  
120  
130  
140  
150  
160  
170  
180  
190  
200

Service • Assistenza • Dienstverlening • Serwis Servis • Szerviz • Сервисная служба	
Name • Nom • Nome • Naam • Nazwa • Jméno • Názov • Név • Denumire • Ísim • Название	
Nr. • No. • N° • Номер • Č • Sz	
Typ • Type • Tip • Típus • Tipo • Тип	

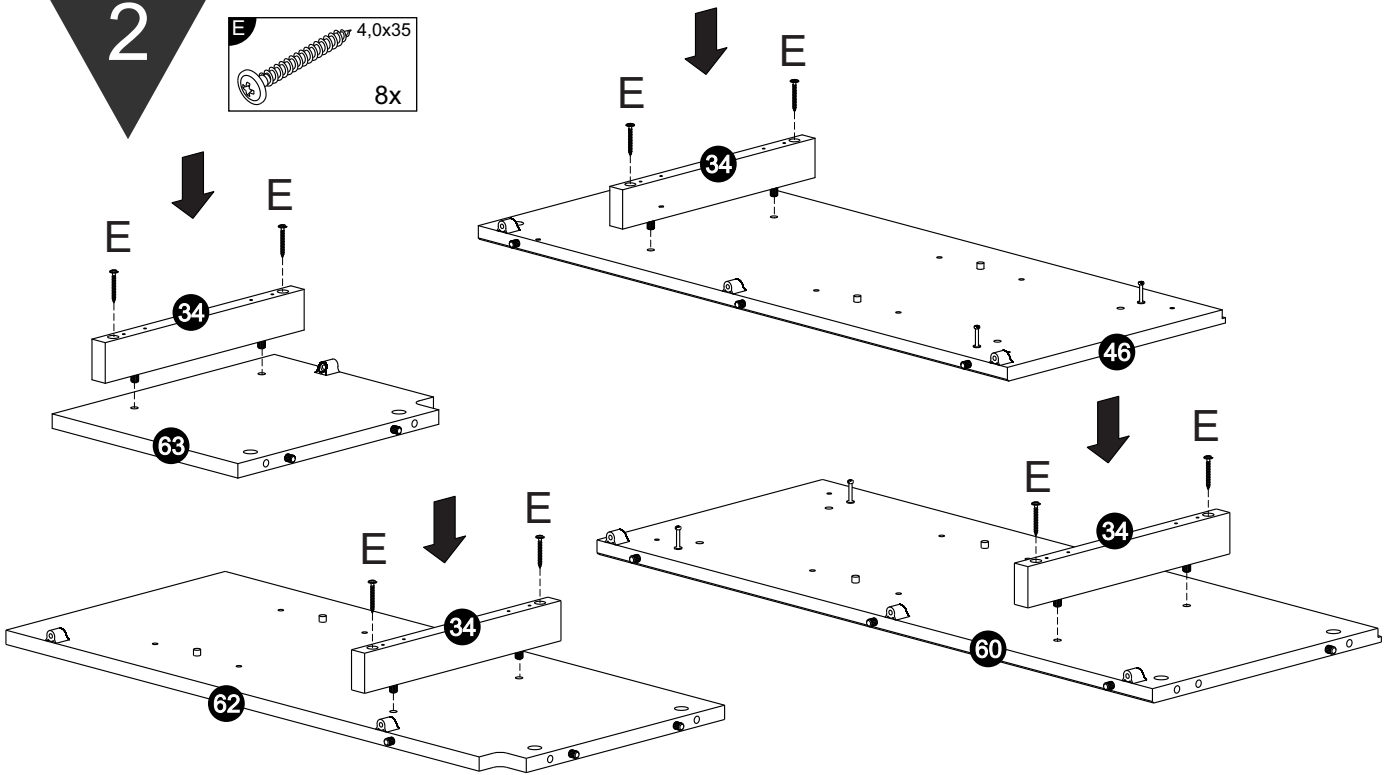
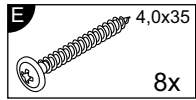


- |                     |                     |                     |                     |                     |                   |             |                    |              |                   |             |
|---------------------|---------------------|---------------------|---------------------|---------------------|-------------------|-------------|--------------------|--------------|-------------------|-------------|
| <b>A</b> 8,0x30 30x | <b>B</b> 3,5x14 57x | <b>C</b> 4,0x40 12x | <b>D</b> 3,5x25 42x | <b>E</b> 4,0x35 10x | <b>F</b> M4x22 6x | <b>G</b> 6x | <b>H</b> 3x        | <b>I</b> 12x |                   |             |
| <b>J</b> 12x        | <b>K</b> 9x         | <b>L</b> 6x         | <b>M</b> 3x         | <b>N</b> 3x         | <b>O</b> 52x      | <b>P</b> 8x | <b>Q</b> 7,0x50 2x | <b>R</b> 1x  | <b>S</b> M4x20 6x | <b>T</b> 5x |

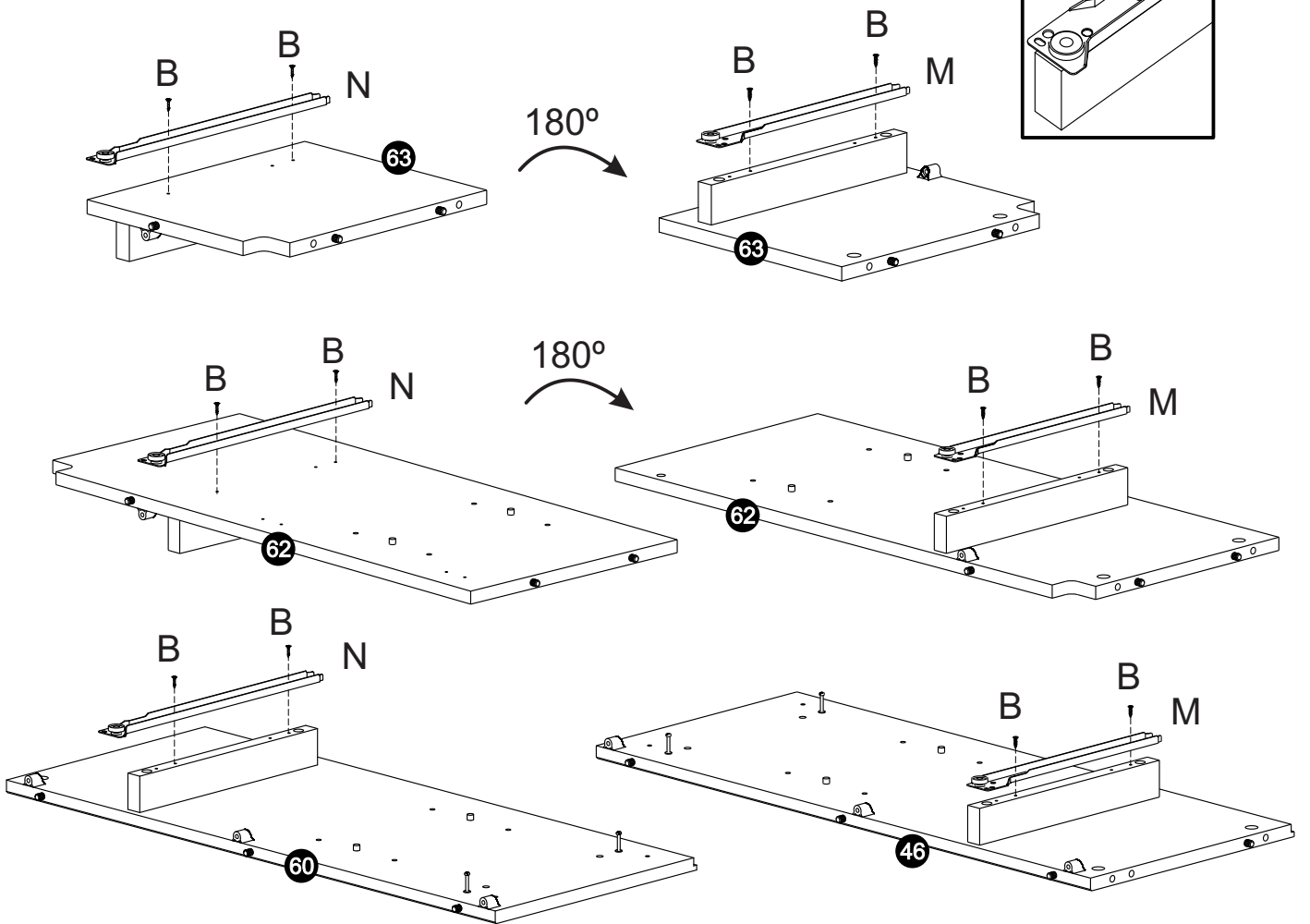
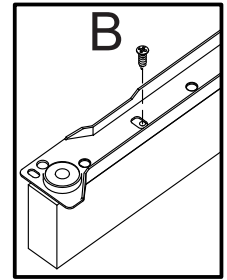
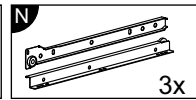
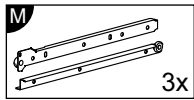
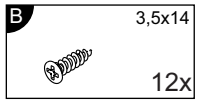
1



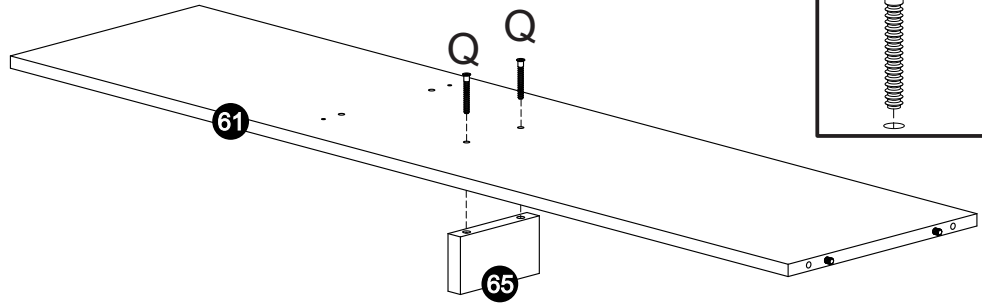
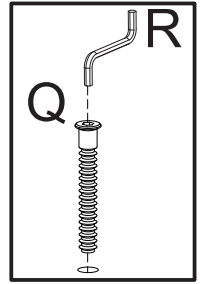
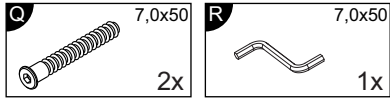
2



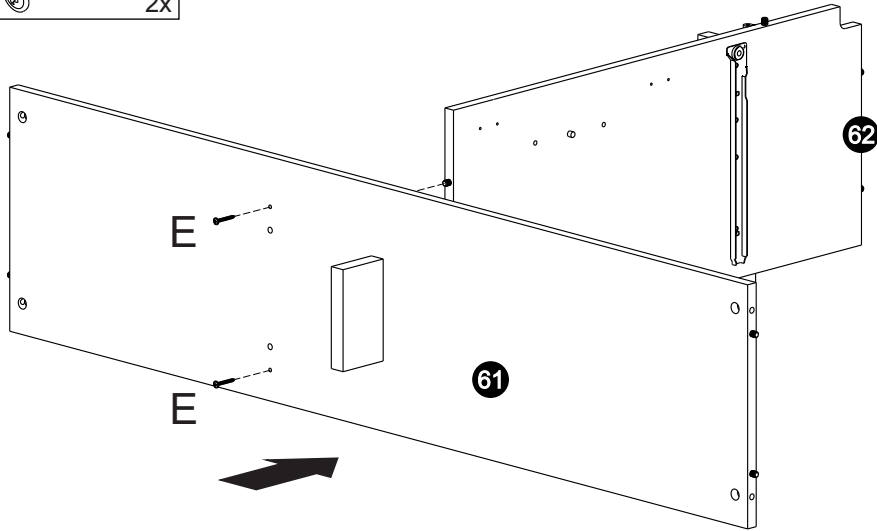
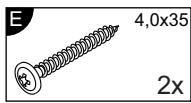
3



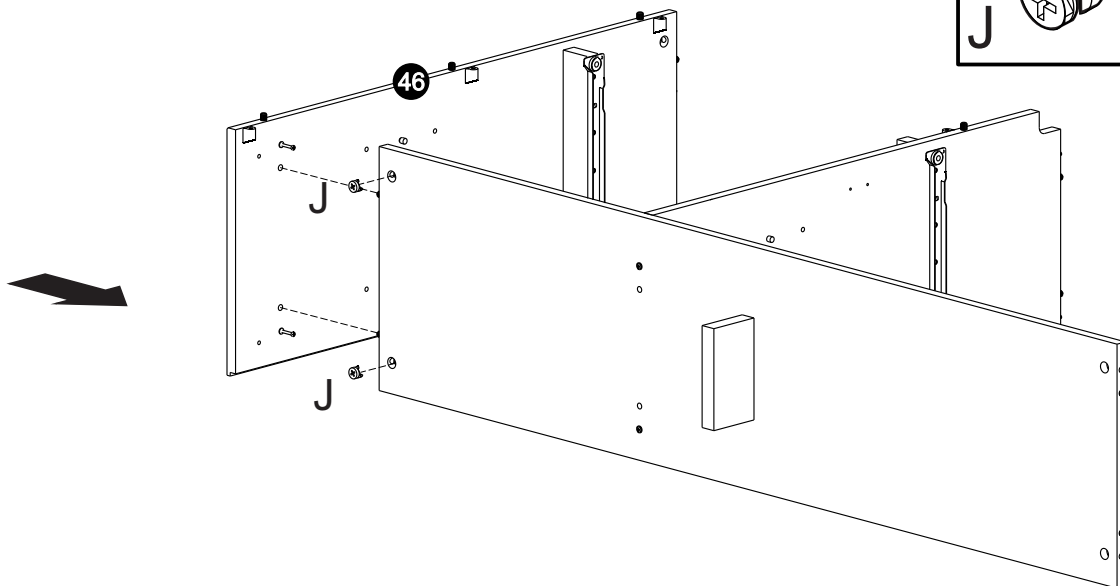
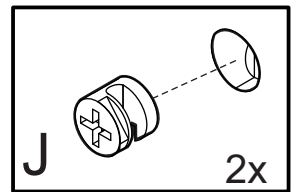
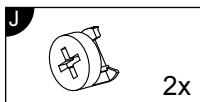
4



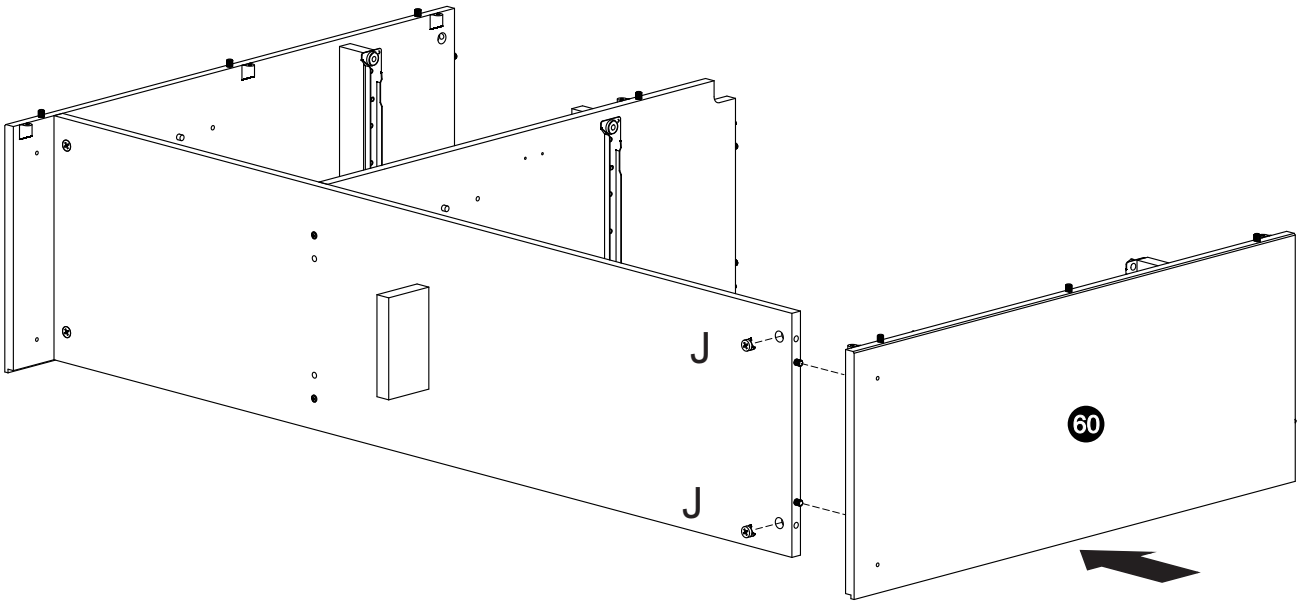
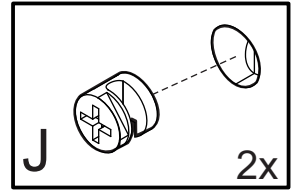
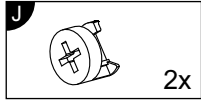
5



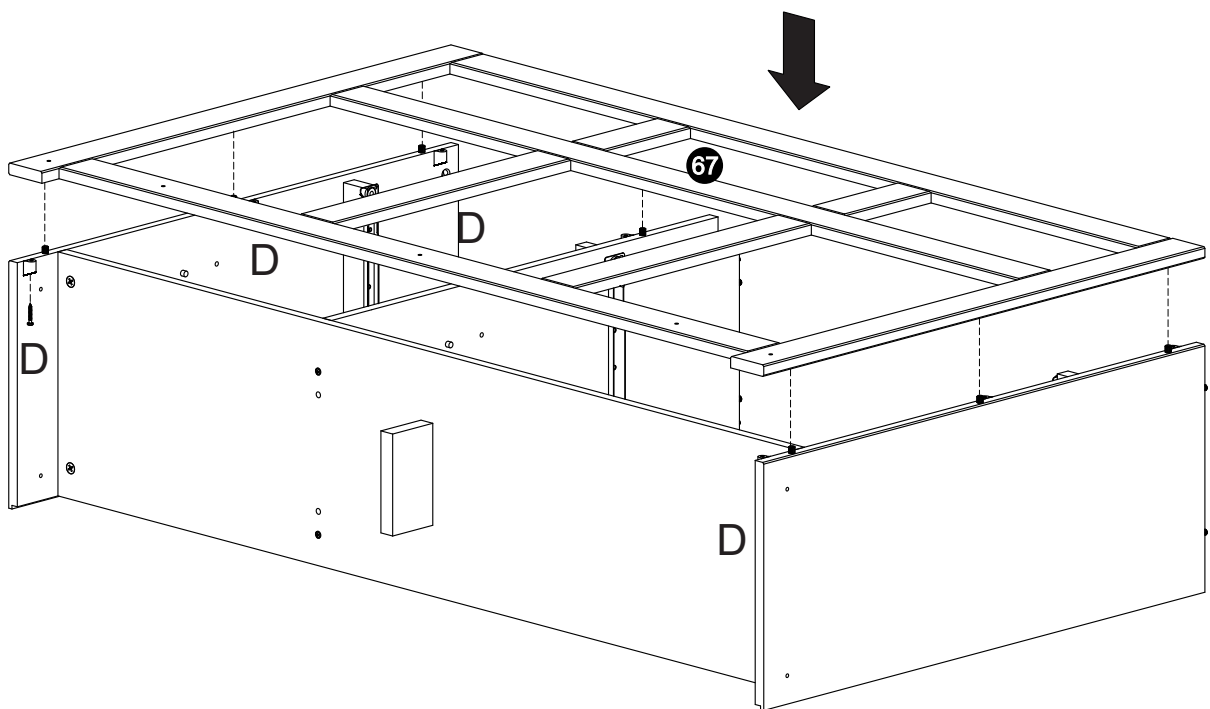
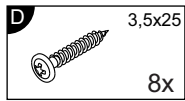
6



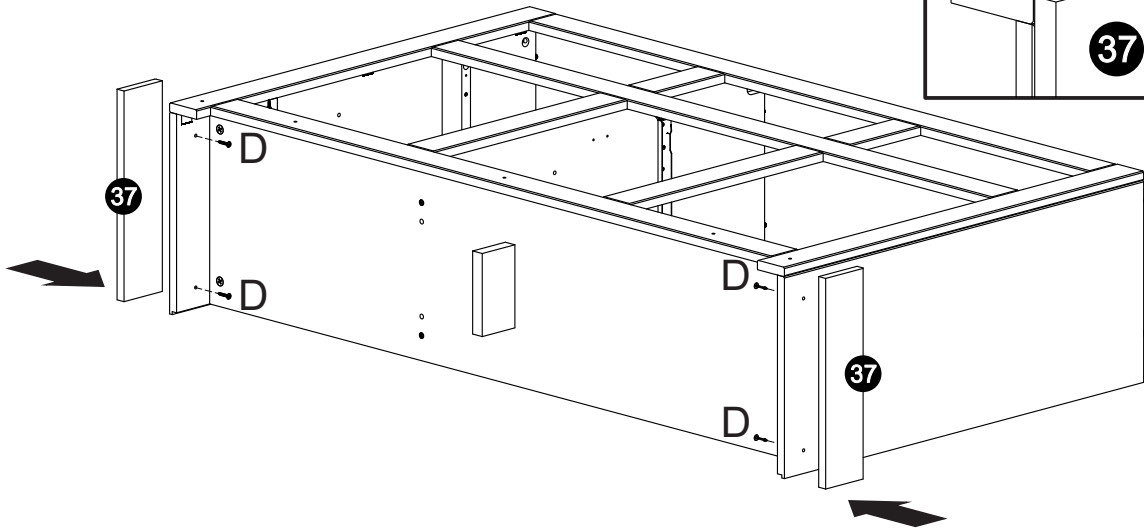
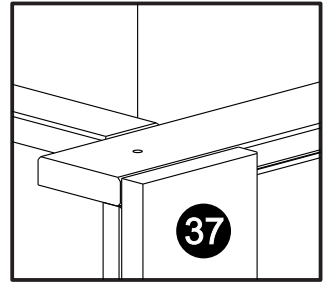
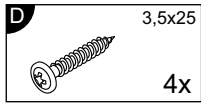
7



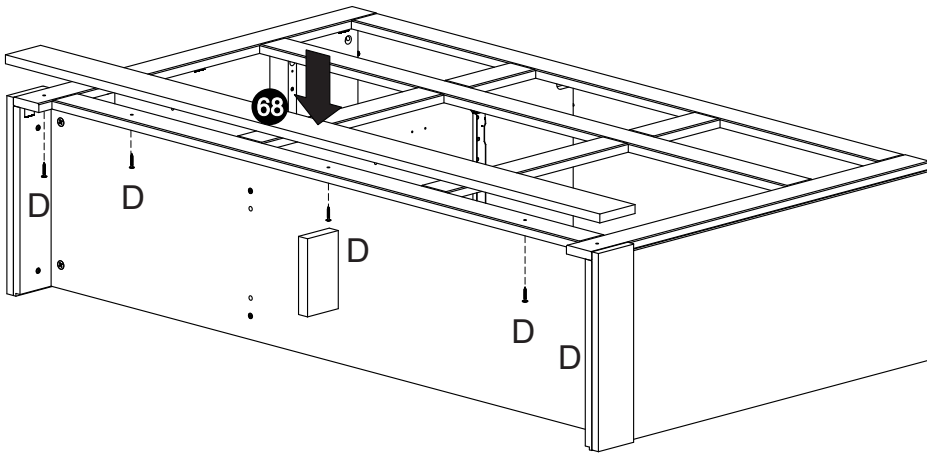
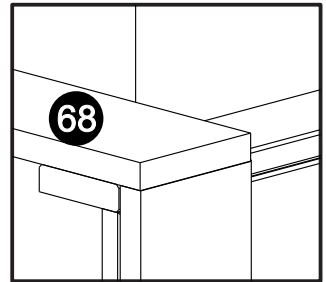
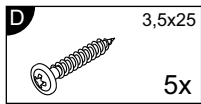
8



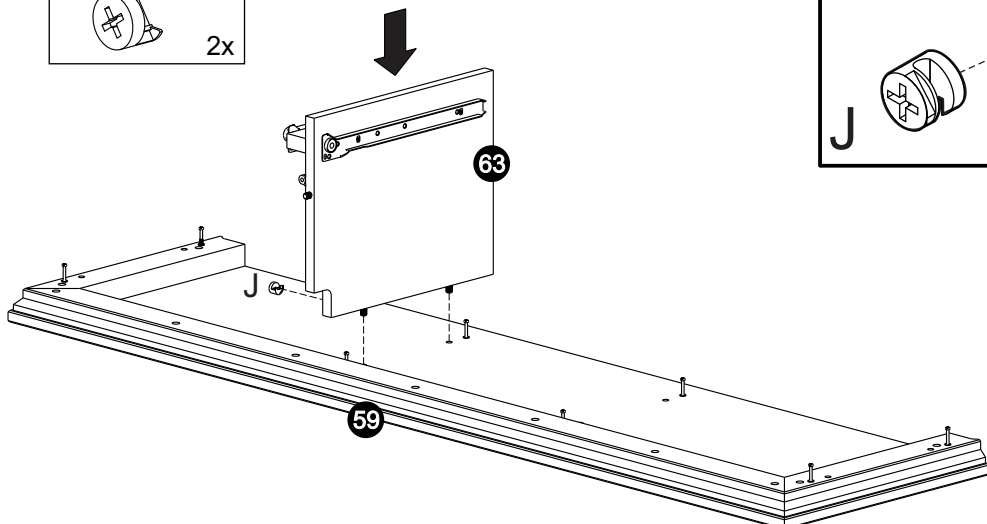
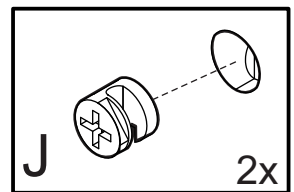
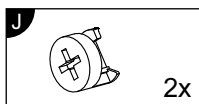
9



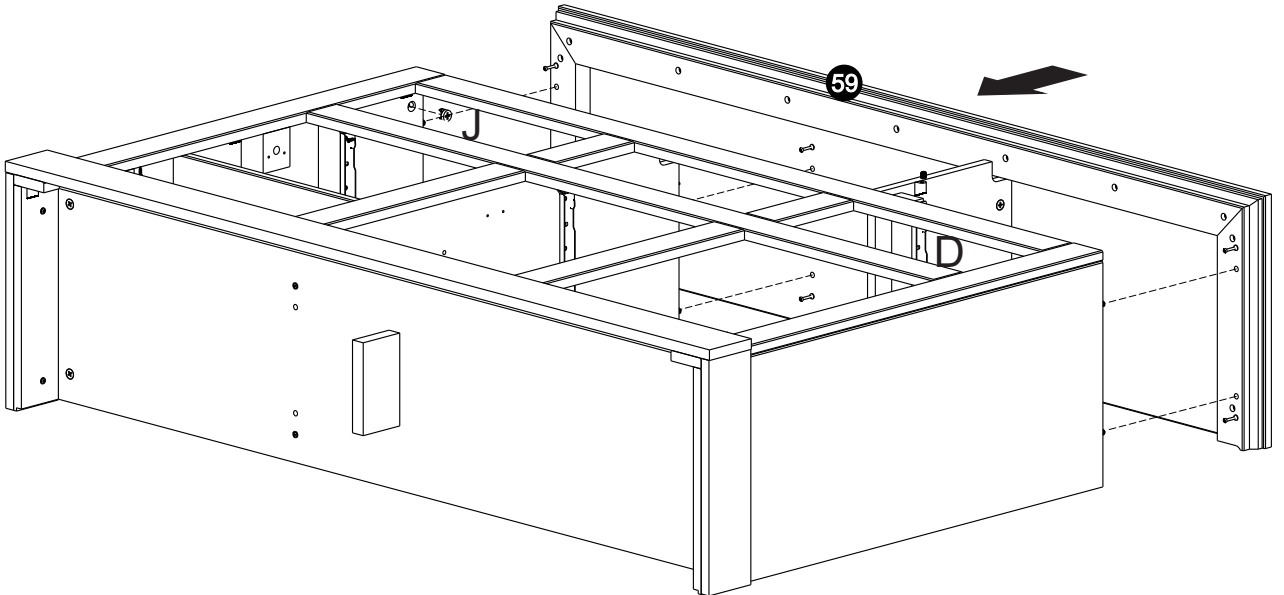
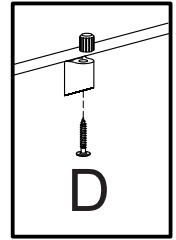
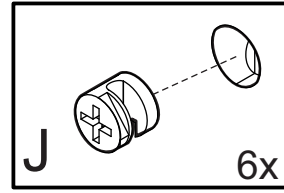
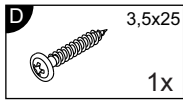
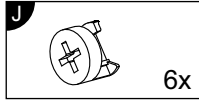
10



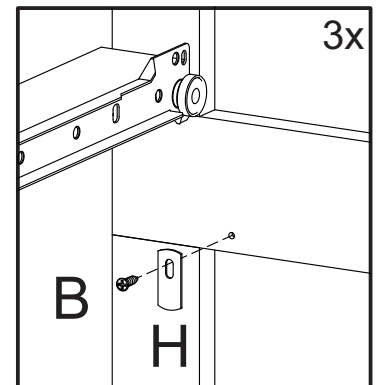
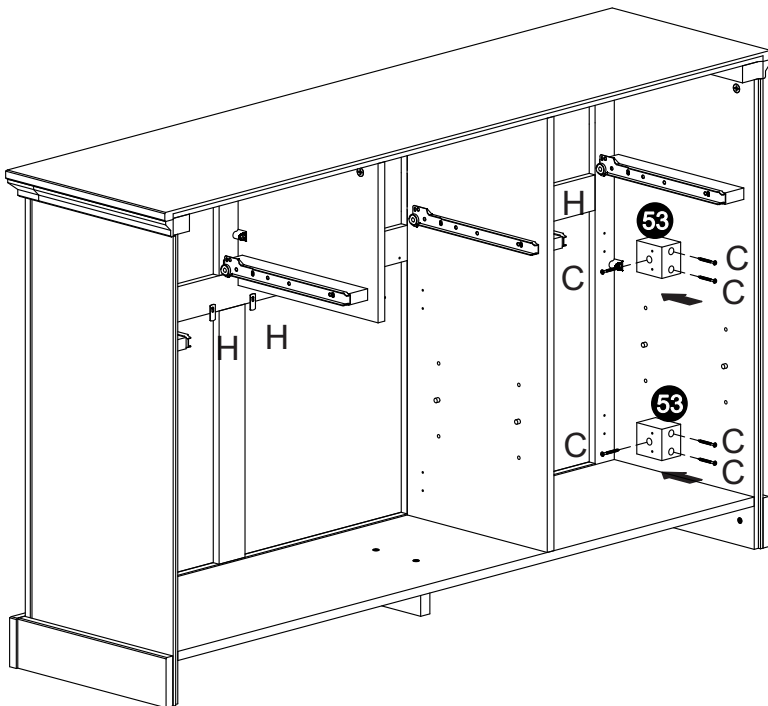
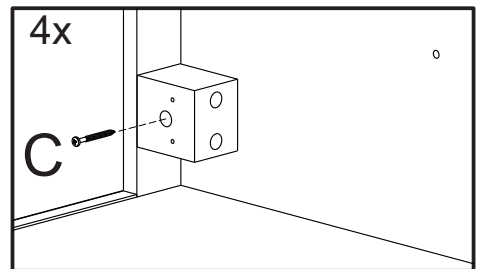
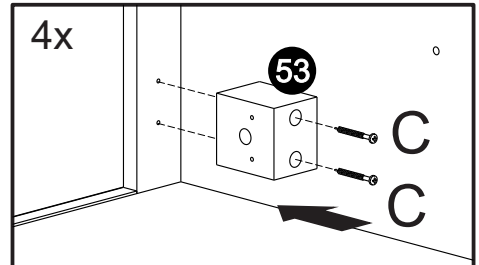
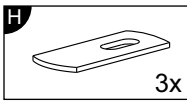
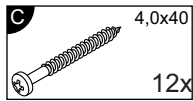
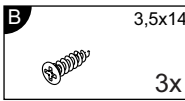
11



12

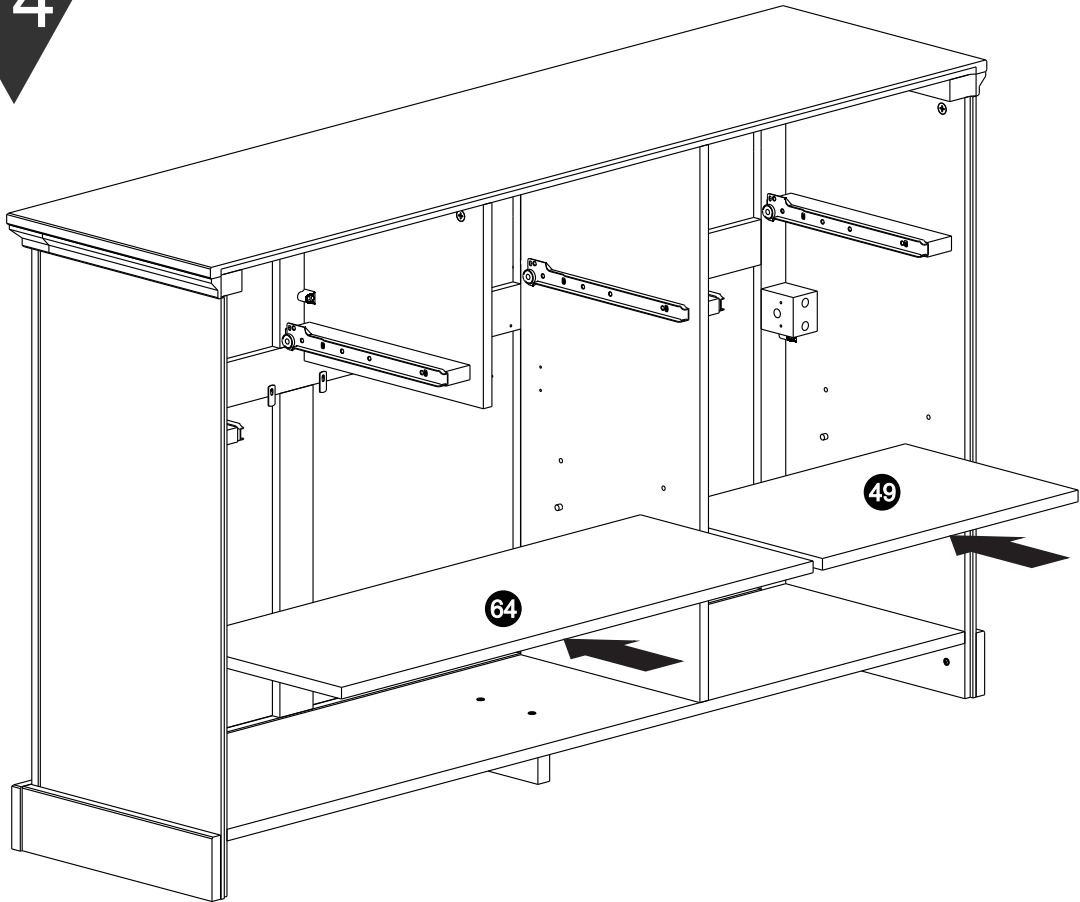


13

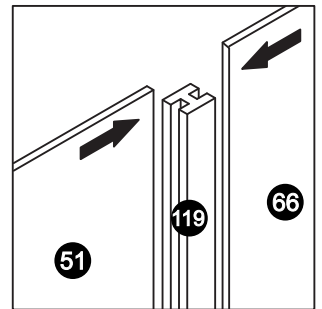
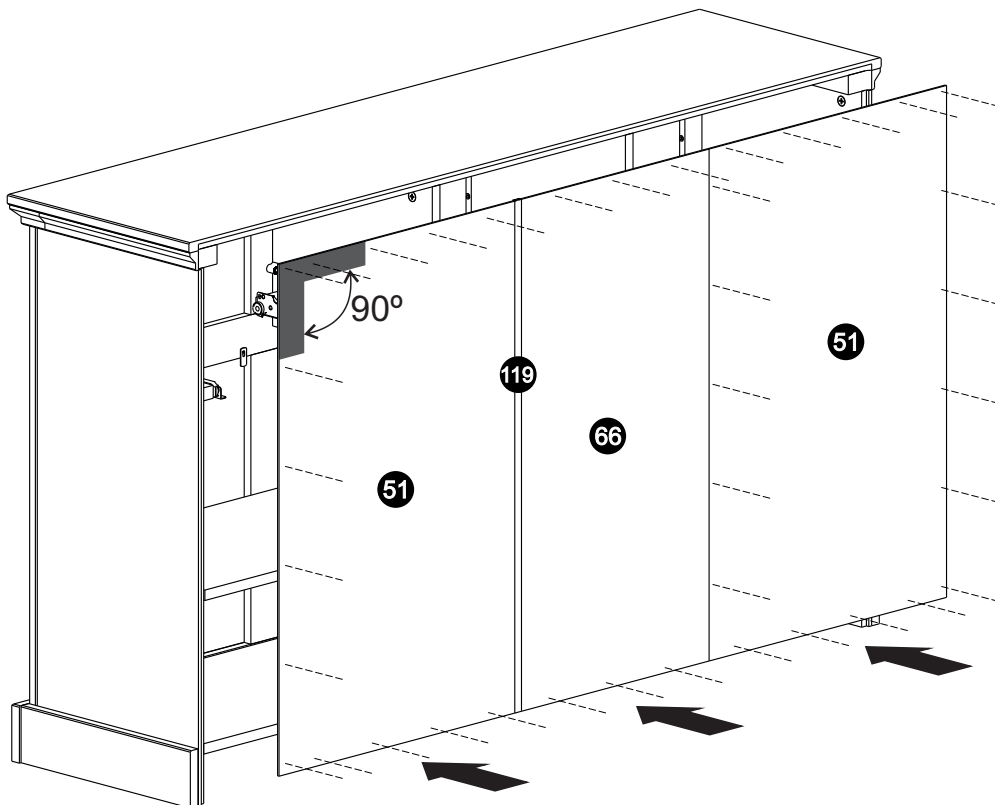
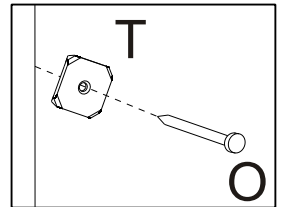
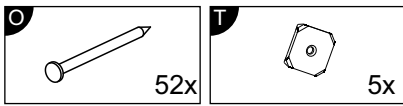





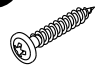

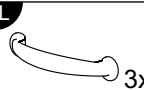
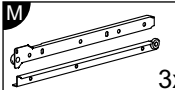
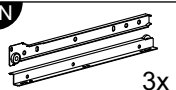
14

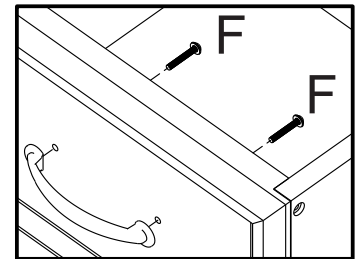
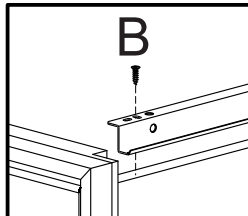
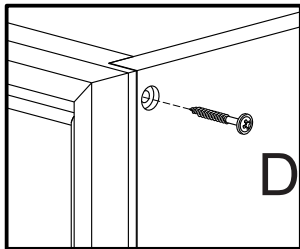
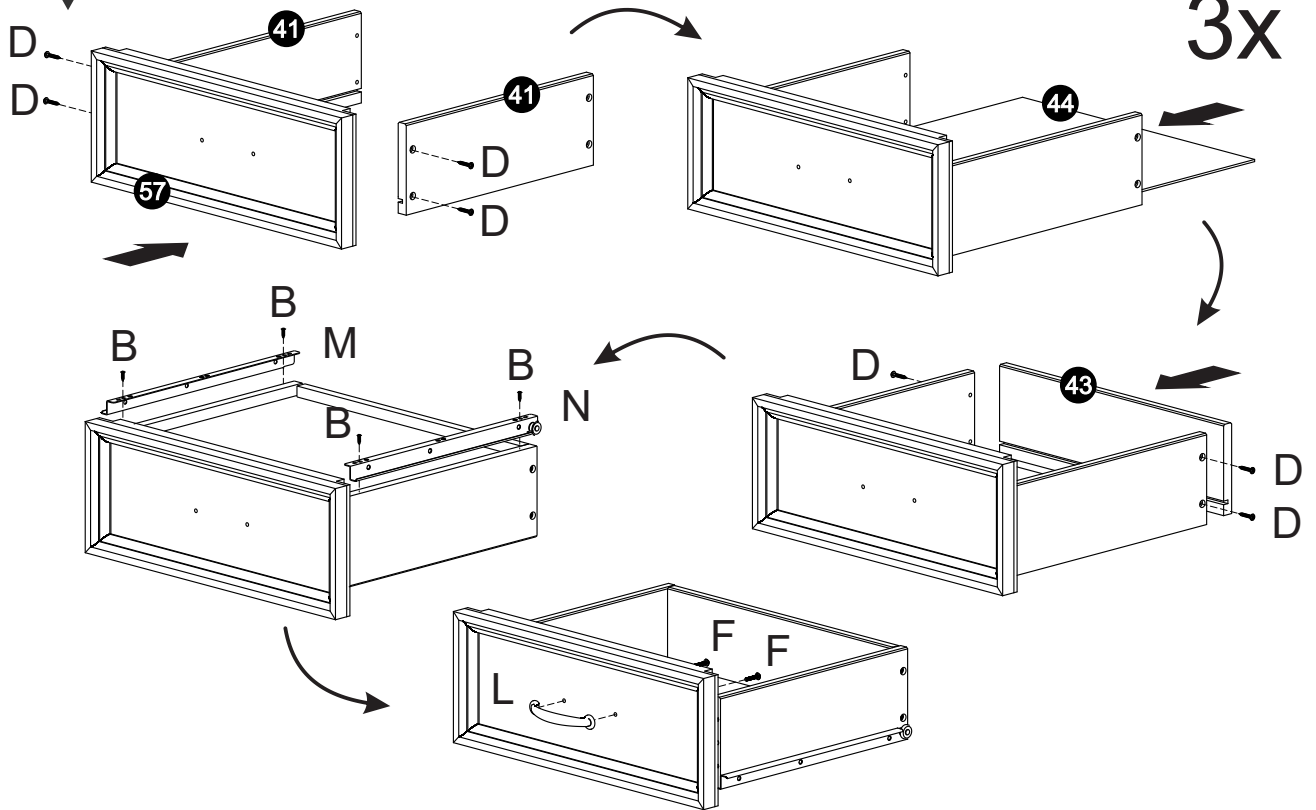


15



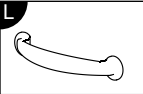



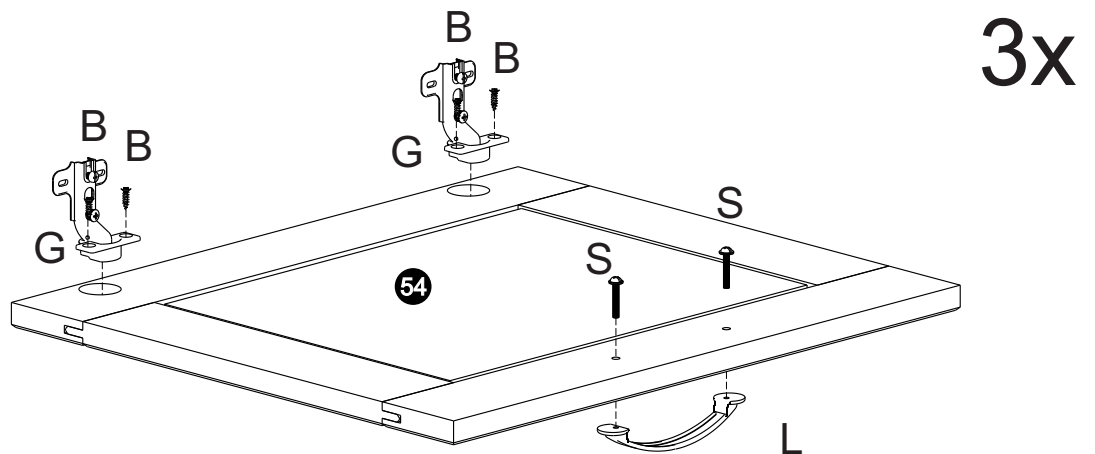
16

<b>B</b>	3,5x14	<b>D</b>	3,5x25	<b>F</b>	M4x22	<b>L</b>		<b>M</b>		<b>N</b>	
	12x		24x		6x		3x		3x		3x

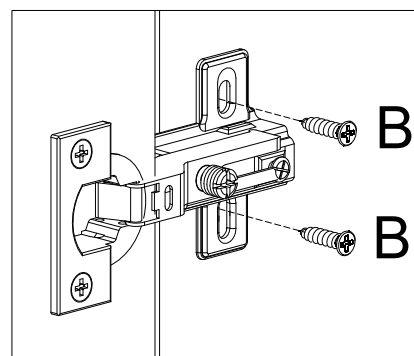
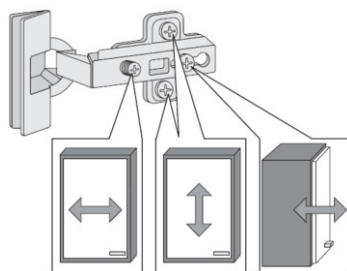
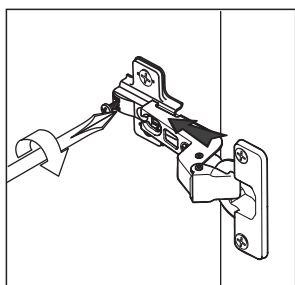
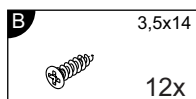


17

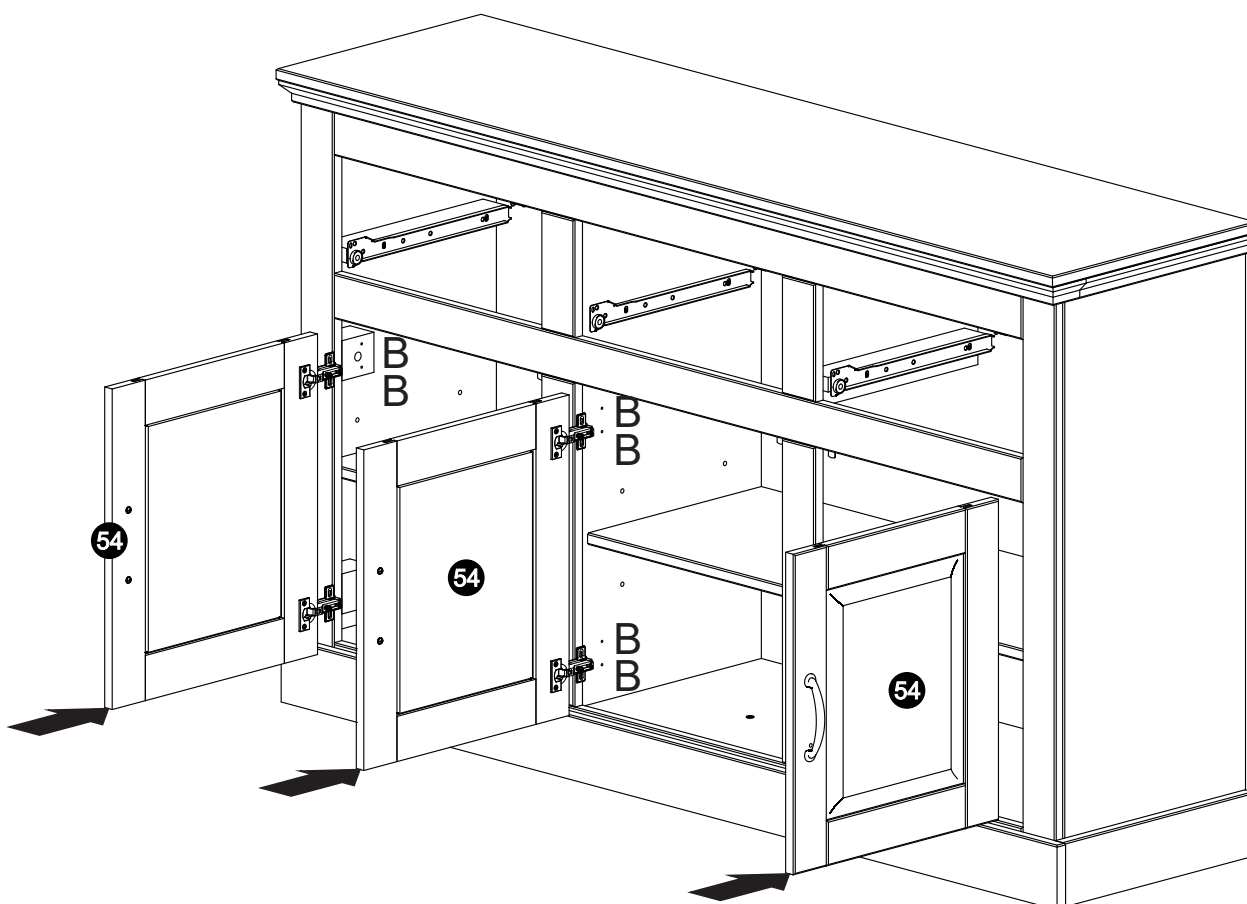
<b>B</b>	3,5x14	<b>G</b>		<b>L</b>		<b>S</b>	M4x20
	12x		6x		3x		6x



18



Türen einstellen (Scharniere justieren)  
 Adjusting the doors (adjusting the hinges)  
 Régler les portes (ajuster les charnières)  
 Sistemare le porte (regolare le cerniere)  
 Deuren instellen (scharnieren afstellen)  
 Nastawić drzwi (wyregulować zawiasy)  
 Vyrovnajte dvířka (seřid'te závěsy)  
 Nastavenie dverí (nastavenie závesov)  
 Állítsa be az ajtókat (állítsa be a zsanérokat)  
 Reglare ușii (ajustare balamale)  
 Kapıların ayarlanması (menteşelerin seviye ayarı)  
 Регулировка Дверей (регулировка шарнира)



19

B 3,5x14  
6x

