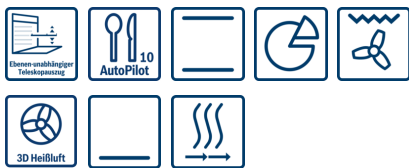


Produktdatenblatt nach Verordnung (EU) Nr. 65/2014

| |
|---|
| Marke: Bosch |
| Modellkennung: HEA5174S1 |
| Energieeffizienzindex: 95,3 |
| Energieeffizienzklasse: A |
| Energieverbrauch pro Zyklus im konventionellen Modus: 0,97 kWh/Zyklus |
| Energieverbrauch pro Zyklus im Umluft-Modus: 0,81 kWh/Zyklus |
| Zahl der Garräume: 1 |
| Wärmequelle: Elektro |
| Volumen: 71 l |

Serie | 6
**Einbauherd
HEA5174S1 Edelstahl
Einbauherd**

A

Zubehör

1 x Kombirost
1 x Universalpfanne

Sonderzubehör

HEZ317000 Pizzaform, emailliert, grau, HEZ327000 Backstein,
HEZ531000 Backblech, emailliert, grau, HEZ531010 Backblech,
Keramik antihaft beschichtet, HEZ532000 Universalpfanne,
emailliert, grau, HEZ532010 Universalpfanne, Keramik antihaft,
HEZ538000 1-fach Teleskopauszug, ebenenunabhängig,
HEZ634000 Back- und Bratrost (Standard), HEZ638200 Teleskop-
Vollauszug 2-fach, HEZ638300 Teleskop-Vollauszug 3-fach,
HEZ660050 Verblendeleiste für Sockel, HEZ9020 Umbauschrank,
HEZ9041 Umbauschrank, HEZ915003 Glasbräter 5,4 l

Der Einbauherd mit AutoPilot: bereitet Ihre Speisen automatisch perfekt zu.

- **3D Heißluft:** perfekte Ergebnisse dank optimaler Wärmeverteilung auf bis zu 3 Ebenen gleichzeitig.
- **AutoPilot 10:** jedes Gericht gelingt perfekt durch 10 voreingestellte Automatikprogramme.
- **Bedienung mit weißem LCD-Display:** leichte Bedienung dank direktem Zugriff auf Zusatzfunktionen.
- **GranitEmail:** leicht zu reinigender Innenraum dank glatter Oberflächen und keinen scharfen Kanten.
- **Auszugssystem mit 2-fach Normalauszug und 1-fach Teleskopauszug, ebenenunabhängig:** für sicheres und bequemes Befüllen und Entnehmen der Backbleche.

Technische Daten

| | |
|---|---|
| Frontfarbe : | Edelstahl |
| Bauform : | Eingebaut |
| Integriertes Reinigungssystem : | Nein |
| Nischenmaße (H x B x T) (mm) : | 600-604 x 560-568 x 550 |
| Abmessungen des Gerätes (mm) : | 595 x 594 x 548 |
| Abmessungen des verpackten Gerätes (mm) : | 675 x 690 x 660 |
| Material der Blende : | Edelstahl |
| Material der Tür : | Glas |
| Nettogewicht (kg) : | 31,342 |
| Nettovolumen - Backrohr 1 (l) : | 71 |
| Beheizungsarten : | Großflächengrill, Heißluft, Heißluft sanft, Ober-/Unterhitze, Pizzastufe, Umluftgrill, Unterhitze |
| Material 1. Backrohr : | Andere |
| Kontrolle der Temperatur : | Keine Temperaturregelung |
| Anzahl eingebauter Leuchten : | 1 |
| Approbationszertifikate : | CE, VDE |
| EAN-Nummer : | 4242005029341 |
| Anzahl der Innenräume (2010/30/EC) : | 1 |
| Energie-Effizienz-Klasse : | A |
| Energieverbrauch pro Ober-/Unterhitze Zyklus (2010/30/EC) : | 0,97 |
| Energieverbrauch pro Heißluft-Zyklus (2010/30/EC) : | 0,81 |
| Energieeffizienzindex (2010/30/EC) : | 95,3 |
| Elektroanschlusswert (W) : | 11200 |
| Absicherung (A) : | 3*16 |
| Spannung (V) : | 220-240 |
| Frequenz (Hz) : | 50; 60 |
| Steckerart : | Festanschluss, ohne Stecker |



4 242005 029341

Serie | 6 Einbauherde/Backöfen

Einbauherd

HEA5174S1 Edelstahl

Einbauherd

Der Einbauherd mit AutoPilot: bereitet Ihre Speisen automatisch perfekt zu.

Backofentyp und Heizart:

- Einbauherd mit 7 Beheizungsarten:
3D Heißluft, Ober-/Unterhitze, Umluft-Infra-Grill,
Großflächengrill, Pizzastufe, Unterhitze, sanfte Heißluft
- Temperaturregelung von 50 °C - 275 °C
- Innenraumvolumen: 71 l

Zubehörträger / Auszugssystem:

- 3-fach Teleskop-Auszug, davon ein 1-fach Teleskopauszug,
ebenenunabhängig

Design:

- Drehwähler, Versenkknebel, rund
- XXL-Backofen mit GranitEmail

Reinigung:

- Innentür unten: Vollglas-Innentür

Komfort:

- Bedienung mit LCD-Display (weiß)
- Elektronik-Uhr
- Aufheizkontrolle
- AutoPilot 10
-
- Schnellaufheizung
- Halogen-Innenbeleuchtung
- Kühlgebläse
- Stangengriff

Zubehör:

- 1 x Kombirost, 1 x Universalpfanne

Umwelt und Sicherheit:

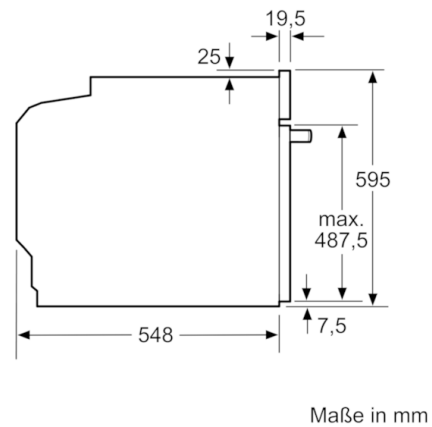
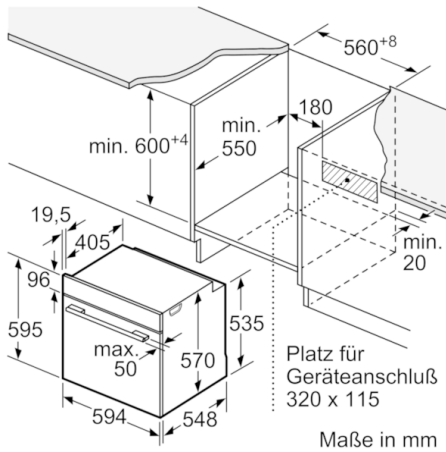
- Kindersicherung
- Restwärmeanzeige

Technische Info:

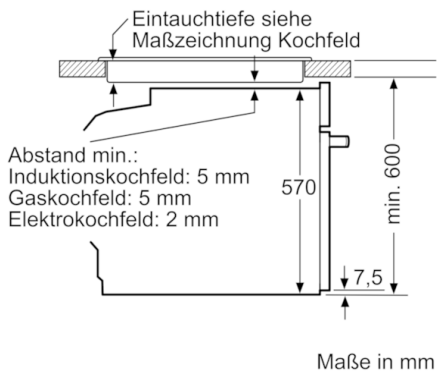
- Nur zur Kombination mit einem Elektrokochfeld.
- Nennspannung: 220 - 240 V
- Gesamtanschlusswert Elektro: 11.2 kW
- Energieeffizienzklasse (gem. EU Nr. 65/2014): A (auf einer Energieeffizienzklassen-Skala von A+++ bis D)
Energieverbrauch pro Zyklus im konventionellen Modus: 0.97 kWh
Energieverbrauch pro Zyklus im Umluft-Modus: 0.81 kWh
Zahl der Garräume: 1
Wärmequelle: elektrisch
Innenraumvolumen: 71 l

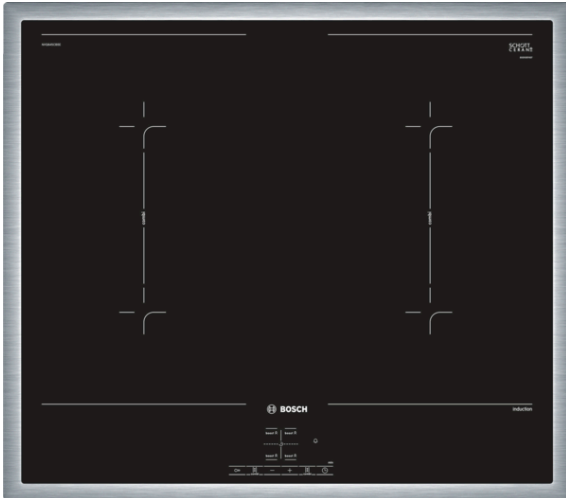
Maße:

- Gerätemaße (HxBxT): 595 mm x 594 mm x 548 mm
- Nischenmaße (HxBxT): 600 mm - 604 mm x 560 mm - 568 mm x 550 mm
- „Maße und Einbauhinweise zu diesem Gerät gemäß technischer Zeichnung beachten“

Serie | 6 Einbauherde/Backöfen
**Einbauherd
HEA5174S1 Edelstahl
Einbauherd**


Einbau mit einem Kochfeld.



Serie | 4
**NVQ645CB5E Edelstahl,
umlaufender Rahmen
60 cm Induktions - Kochfeld
Glaskeramik**

Sonderzubehör

HEZ390042 : 4-er Set best aus 3 Töpfe + 1 Pfanne

Das Induktions- Kochfeld: so kochen Sie schnell, sicher und sauber bei geringem Energieverbrauch.

- **Kochfeldsteuerung:** Einfache Bedienung des Kochfeldes durch die Bedienelemente des Herdes und ergänzendem Touch-Display auf dem Kochfeld für ausgewählte Funktionen.
- **CombiZone:** mehr Flexibilität durch Verbindung von 2 Kochzonen für das Kochen z.B. in einem Bräter.
- **Induktion:** schnelles, punktgenaues Kochen, leichte Reinigung und geringer Energieverbrauch.
- **PowerBoost:** Kürzere Ankochzeiten mit bis zu 50% mehr Leistung.
- **Timer mit Abschaltfunktion:** schaltet die gewählte Kochzone nach der gewünschten Zeit ab.
- **Umlaufender Rahmen:** der flache, umlaufende Edelstahlrahmen ist ideal für die Einpassung in einen vorhandenen Arbeitsplattenausschnitt geeignet.

Technische Daten

| | |
|--|---------------------------------------|
| Gerätetyp : | Kochfeld Glaskeramik |
| Bauform : | Eingebaut |
| Energiequelle : | Elektro |
| Anzahl der Kochzonen, die gleichzeitig benutzt werden können : | 4 |
| Nischenmaße (H x B x T) (mm) : | 55 x 560-560 x 490-500 |
| Gerätebreite (mm) : | 583 |
| Abmessungen des Gerätes (mm) : | 55 x 583 x 513 |
| Abmessungen des verpackten Gerätes (mm) : | 126 x 753 x 608 |
| Nettogewicht (kg) : | 12,850 |
| Bruttogewicht (kg) : | 14,0 |
| Restwärmeanzeige : | Getrennt |
| Lage der Steuerung : | Vorne |
| Art der Steuerung : | mit Einbaubacköfen/-herden kombiniert |
| Hauptoberflächenmaterial : | Glaskeramik |
| Oberflächenfarbe : | Edelstahl, Schwarz |
| Rahmenfarbe : | Edelstahl |
| Approbatonszertifikate : | AENOR, CE |
| Länge Netzkabel (cm) : | 110 |
| EAN-Nummer : | 4242005088201 |
| Elektroanschlusswert (W) : | 7400 |
| Spannung (V) : | 220-240 |
| Frequenz (Hz) : | 50; 60 |



Serie | 4 Mulden

NVQ645CB5E Edelstahl, umlaufender Rahmen 60 cm Induktions - Kochfeld Glaskeramik

**Das Induktions- Kochfeld: so kochen Sie
schnell, sicher und sauber bei geringem
Energieverbrauch.**

Design:

- umlaufender Rahmen

Schnelligkeit:

- PowerBoost-Funktion für alle Kochzonen

Komfort:

- 4 Induktions-Kochzonen mit Topferkennung
- 2 CombiZone
- Bedienung: Drehwähler und Touch-Funktionen
- Digitalanzeige
- Timer mit Abschaltfunktion je Kochzone
Kurzzeitwecker

Leistung und Größe:

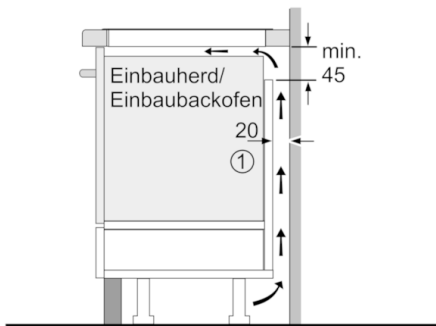
- Kochzonen: 1 x Ø 210 mm, 190 mm, 2.2 kW (max. Powerstufe 3.7 kW) Induktion; 1 x Ø 190 mm, 210 mm, 2.2 kW (max. Powerstufe 3.7 kW) Induktion; 1 x Ø 190 mm, 210 mm, 2.2 kW (max. Powerstufe 3.7 kW) Induktion; 1 x Ø 210 mm, 190 mm, 2.2 kW (max. Powerstufe 3.7 kW) Induktion
- 17 Leistungsstufen

Umwelt+Sicherheit:

- 2 stufige Restwärmeanzeige je Kochzone
- Topferkennung
Sicherheitsabschaltung
Kindersicherung
Wischschutzfunktion

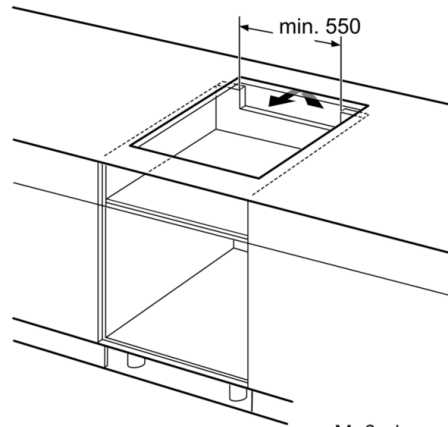
Maße:

- Gerätemaße: (B/T) 583 mm x 513 mm
- Einbaumaße: (H/B/T) 55 mm x 560 mm x 490 mm
- Min. Arbeitsplattenstärke: 30 mm
- Anschlusskabel (1,1 M)
- Anschlusswert: 7,4 kW

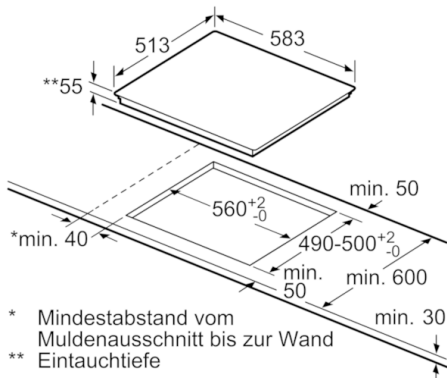
Serie | 4 Mulden
**NVQ645CB5E Edelstahl, umlaufender
Rahmen
60 cm Induktions - Kochfeld Glaskeramik**


①
Lüftungsspalt muß
vorgesehen werden.

Maße in mm



Maße in mm



* Mindestabstand vom
Muldenausschnitt bis zur Wand
** Eintauchtiefe

Maße in mm