

MOTIVE
FITNESS by
U.N.O.®

V-fit



Speed Master 1.8M

DE Aufbau- & Benutzerhandbuch **GB** Assembly & User Manual

Inhalt / Content

DE

GB

Kapitel

Seite

Section

Page

Allgemeines 3

General Information 3

Bevor Sie Beginnen 5

Before You Start 5

Sicherheit 6

Safety 6

Trainingsinformation 8

Exercise Information 8

Aufbau 13

Assembly 13

Wartungsinformation 20

Maintenance Information . . 20

Bedienungsanleitung 22

Exercise Monitor Instruction 22





Allgemeines / General Information

DE

Qualität

Ihr Trainingsgerät wurde gemäß der aktuellen Europäischen Sicherheitsstandards (EN 957) entworfen und hergestellt.

Fragen

Sollten Sie Schwierigkeiten mit dem Aufbau oder der Benutzung Ihres Trainingsgerätes haben, oder sind Sie der Meinung, dass Teile fehlen, senden Sie es bitte NICHT an den Händler zurück, sondern wenden Sie sich bitte zuerst direkt an unseren Kundenservice.

Tel: 09 11 / 97 59 78 - 0
Fax: 09 11 / 97 59 78 - 1
Email: service@benysports.de
Website: www.benysports.de

Unser Kundenservice ist erreichbar
Montag bis Freitag von 8:00 bis 17:00 Uhr.

Beny Sports Germany GmbH
Klingenhofstr. 51
D-90411 Nürnberg

Anfragen

Wenn Sie unseren Kundenservice mit einer Anfrage kontaktieren, halten Sie bitte folgende Informationen bereit:

NAME
ADRESSE
TELEFONNUMMER
PRODUKT MARKE
PRODUKT MODELL
PRODUKT SERIENNUMMER
KAUFDATUM
HÄNDLERNAME
BENÖTIGTE ERSATZTEILNUMMERN

GB

Quality

This exercise product has been designed and manufactured to comply with the latest (BS EN 957) British and European Safety Standards.

Questions

Should you encounter any difficulty with the assembly, operation or use of your exercise product or if you think that you may have parts missing, please DO NOT return it to your retailer but contact us first for help and advice, asking for CUSTOMER SUPPORT, by any of the following means.

Tel:- 01535 637711 or
Fax:- 01535 637722 or
Email:- support@benysports.co.uk
Website: www.benysports.co.uk

CUSTOMER SUPPORT is open from 9.00am to 5.00pm
from Monday to Friday

Beny Sports Co. UK Ltd.
Unit 8, Riparian Way,
The Crossings, Cross Hills,
BD20 7BW

Queries

If you do have any queries, please ensure that you have the following information ready for our Customer Support Staff:

YOUR NAME
YOUR ADDRESS
YOUR PHONE NUMBER
PRODUCT MAKE OR BRAND
PRODUCT MODEL
PRODUCT SERIAL NUMBER
DATE OF PURCHASE
NAME OF RETAILER
PART NUMBERS REQUIRED



Allgemeines / General Information

DE

Garantie

Beny Sports Germany GmbH gewährt Garantieleistungen nur im Rahmen der HEIMBENUTZUNG für die Dauer von 2 Jahren ab dem Kaufdatum. Während der Garantiedauer behalten wir uns das Recht vor:

- a). Ersatzteile für die Reparatur an den Käufer zu liefern.
- b). das an das Lager zurückgesandte Produkt zu reparieren.
- c). das Produkt zu ersetzen, falls wirtschaftlich.

Diese Garantie schließt Abnutzung der Polster und Verschleißteile aus.

Diese Garantie gilt nicht für Defekte, die durch fehlerhafte Behandlung oder Verstauung, oder durch Nutzung außerhalb des empfohlenen Nutzungsorts entstanden sind.

Sollten Sie uns über einen Defekt an Ihrem Gerät informieren wollen, benötigen wir einen Kaufbeleg. Ohne Kaufbeleg kann jede Anfrage für Ersatzteile oder Reparatur verweigert werden.

Diese Garantie gilt nur für den ursprünglichen Käufer und ist nicht übertragbar.

Dies beeinflusst nicht Ihre gesetzlich vorgeschriebenen Rechte als Kunde.

Kundenservice

Tel: 09 11 / 97 59 78 - 0

Fax: 09 11 / 97 59 78 - 1

Email: service@benysports.de

Website: www.benysports.de

Unser Kundenservice ist erreichbar Montag bis Freitag von 9:00 bis 15:00 Uhr.

Beny Sports Germany GmbH
Klingenhofstr. 51
D-90411 Nürnberg

GB

Guarantee

Beny Sports Co. UK Ltd. guarantee's its product range for DOMESTIC USE ONLY for a period of 1 YEAR from the original certified date of purchase. During this period we have the right to: -

- a). Provide parts for the purchaser to effect repair.
- b). Repair the product, returned to our warehouse (at the purchaser's cost).
- c). Replace the product if it is deemed (by us) to be economical to do so.

This guarantee does not cover wear and tear on upholstery or consumables.

This guarantee does not cover abuse, defects caused by storage or use outside those intended.

If you need to advise us of a defect with your product and in order for us to service any requirement for replacement parts or repairs, we will ask for proof of purchase. Failure to do so will result in any claim for replacement parts or repairs being refused.

This guarantee, (both given and implied) applies to the original purchaser only, is not transferable and will be invalidated if used outside of the above criteria.

This guarantee is valid only in the United Kingdom and Eire. This does not affect your statutory rights as a consumer.

Customer Support

Tel:- 01535 637711 or

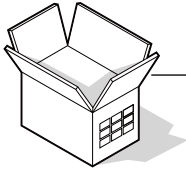
Fax:- 01535 637722 or

Email:- support@benysports.co.uk

Website: www.benysports.co.uk

CUSTOMER SUPPORT is open from 9.00am to 5.00pm from Monday to Friday

Beny Sports Co. UK Ltd.
Unit 8, Riparian Way,
The Crossings, Cross Hills,
West Yorkshire
BD20 7BW



Bevor Sie Beginnen / Before You Start

DE

Garantie

Falls erforderlich, werden alle unsere Geräte mit den wichtigsten Werkzeugen geliefert, die für einen erfolgreichen Aufbau benötigt werden. Es kann jedoch vorteilhaft sein, einen Gummihammer und einen Universalschraubenschlüssel zur Hand zu haben.

Vorbereitung des Arbeitsplatzes

Wichtig ist, dass Sie ihr Gerät an einer sauberen, freien und aufgeräumten Stelle aufbauen. Sie sollten in der Lage sein, um das Gerät herumzugehen, während Sie die Einzelteile zusammenfügen, so dass die Verletzungsgefahr reduziert wird.

Bitten Sie um Hilfe

Da einige der Einzelteile groß, schwer oder sperrig sein können, ist es schneller, sicherer und einfacher, sich beim Aufbau von jemandem helfen zu lassen.

Öffnen des Kartons

Öffnen Sie den Karton, der Ihr Produkt enthält vorsichtig, wobei Sie bitte die aufgedruckten Warnungen beachten, um die Verletzungsgefahr zu reduzieren. Beachten Sie evtl. scharfe Klammern, die zur Befestigung der Klappen benutzt wurden. Versichern Sie sich, dass der Karton auf der richtigen Seite steht, da die Teile so am leichtesten entnommen werden können.

Auspacken der Teile

Packen Sie vorsichtig jede Komponente aus und kontrollieren Sie auf der Teilliste, ob alle notwendigen Einzelteile vorhanden sind.

Bitte beachten Sie, dass manche Einzelteile schon zu Gruppen zusammengebaut sein können. Kontrollieren Sie dies bitte, bevor Sie sich deshalb an unseren Kundendienst wenden. Senden Sie das Gerät auf keinen Fall zurück, bevor Sie sich mit Ihrem Händler in Verbindung gesetzt haben.

GB

Tools

If required, most of our products are supplied with basic tools, which will enable you to successfully assemble your product. However, you may find it beneficial to have a soft-headed hammer and perhaps an adjustable spanner handy as this may help.

Prepare the Work Area

It is important that you assemble your product in a clean, clear, uncluttered area. This will enable you to move around the product while you are fitting components and will reduce the possibility of injury during assembly.

Work with a Friend

You may find it quicker, safer and easier to assemble this product with the help of a friend as some of the components may be large, heavy or awkward to handle alone.

Open the Carton.

Carefully open the carton that contains your product, taking note of the warnings printed on the carton to ensure that the risk of injury is reduced. Be aware of sharp staples that may be used to fasten the flaps as these may cause injury. Be sure to open the carton the right way up, as this will be the easiest and safest way to remove all the components.

Unpack the Components

Carefully unpack each component, checking against the parts list that you have all the necessary parts to complete the assembly of your product.

Please note that some of the parts may be pre-fitted to major components, so please check carefully before contacting our CUSTOMER SUPPORT team. In any event, please do not return the product to your retailer before contacting us first.



Sicherheit / Safety

DE

Bevor Sie ein Trainingsprogramm beginnen, das Ihre Herz-Kreislaufaktivität steigert, sprechen Sie bitte mit Ihrem Arzt. Regelmäßiges, anstrengendes Training sollte von Ihrem Arzt bewilligt werden und es ist erforderlich, dass Sie Ihr Gerät richtig verwenden. Bitte lesen Sie diese Gebrauchsanleitung genau, bevor Sie den Aufbau und das Training beginnen.

- * Stellen Sie sicher, dass der Sicherheits-Clip vor Benutzung an Ihrer Kleidung befestigt ist.
- * Vergewissern Sie sich, dass das Gerät auf einer stabilen, flachen Oberfläche steht, bevor Sie es benutzen. Falls nötig, benutzen Sie eine Gummimatte, um Rutschgefahr zu mindern. Stellen Sie das Gerät nicht auf dicken Teppich, da dies die korrekte Lüftung beeinflussen kann. Stellen Sie das Gerät nicht in der Nähe von Wasser oder gar draußen auf.
- * Starten Sie das Gerät niemals, wenn Sie auf der Laufmatte stehen. Nachdem Sie das Gerät angeschaltet und die Geschwindigkeit eingestellt haben, kann es einen Moment dauern, bis sich die Laufmatte in Bewegung setzt. Stellen Sie sich nicht auf die Laufmatte, bis diese sich bewegt.
- * Das Gerät ist zu hohen Geschwindigkeiten fähig. Um abrupte Sprünge zu vermeiden, erhöhen Sie diese in kleineren Stufen.
- * Halten Sie sich an den Handgriffen fest, bis sie sich an das Gerät gewöhnt haben.
- * Schalten Sie das Gerät niemals ein, wenn jemand darauf steht.
- * Drehen Sie sich auf dem Laufband niemals um. Schauen Sie immer nach vorne.
- * Halten Sie Kinder und Tiere fern von den Trainingsgeräten, wenn Sie diese benutzen. Wenn Sie Kindern erlauben, das Gerät zu verwenden, sollte ein Erwachsener anwesend sein.
- * Kontrollieren Sie regelmäßig, ob alle Muttern, Bolzen und Schrauben festgezogen sind, und ebenfalls alle beweglichen Teile auf offensichtlichen Verschleiß oder Schaden.
- * Tragen Sie immer geeignete Kleidung und Schuhwerk, wie Sportschuhe, wenn Sie trainieren. Tragen Sie keine zu weite Kleidung, die sich während des Trainings verfassen könnte.
- * Sollte ein elektronisches Problem plötzlich die Geschwindigkeit erhöhen, ziehen Sie bitte den Safety-Key heraus, so dass das Gerät anhält.
- * Benutzen Sie kein Verlängerungskabel. Versuchen Sie nicht, den Stecker über einen Adapter anzuschließen oder das Kabel zu umzubauen. Stellen Sie sicher, dass die Steckdose geerdet ist.
- * Ziehen Sie den Stecker aus der Steckdose, wenn Sie Ihr Gerät nicht benutzen.
- * Entfernen Sie die Motorabdeckung nicht, es sei denn einer unserer Service Techniker bittet Sie darum. Reparaturen sollten nur vom professionellen Techniker vorgenommen werden.

GB

Before you undertake any programme of exercise that will increase cardiovascular activity please be sure to consult with your doctor. Frequent strenuous exercise should be approved by your doctor and proper use of your product is essential. Please read this manual carefully before commencing assembly of your product or starting to exercise.

- * Please keep all children away from exercise products when in use. Do not allow children to climb or play on them when they are not in use. If children are allowed to use the equipment, their mental and physical development and above all their temperament should be taken into account. They should be controlled and instructed to the correct use of the equipment. The equipment is under no circumstances suitable as a children's toy.
- * For your own safety, always ensure that there is at least 2 metres of free space in all directions around your product while you are exercising.
- * Regularly check to see that all nuts, bolts and fittings are securely tightened. Periodically checking all moving parts for obvious signs of wear or damage.
- * Clean only with a damp cloth, do not use solvent cleaners. If you are in any doubt, do not use your product, but contact CUSTOMER SUPPORT by any of the means listed on the opposite page.
- * Before use, always ensure that your product is positioned on a solid, flat surface. If necessary, use a rubber mat underneath to reduce the possibility of damaging flooring or slipping in use.
- * Always wear appropriate clothing and footwear such as training shoes when exercising. Do not wear loose clothing that could become caught or trapped during exercise.
- * Parents and others in charge of children should be aware of their responsibility because the natural play instinct and the fondness of experimenting of children can lead to situations and behavior for which the training equipment is not intended.



Sicherheit / Safety

DE

Verstauung und Benutzung

Ihr Gerät ist dafür konstruiert, in einer sauberen, trockenen Umgebung benutzt zu werden. Vermeiden sie die Verstauung an zu kalten oder klammen Orten, da dies zu Korrosion und ähnlichen Problemen führen kann.

Maximal-Gewicht

Ihr Gerät ist für Benutzer mit bis zu folgendem Gewicht geeignet: 120kg / 264lbs oder weniger.

Konformität

Dieses Gerät erfüllt (EN 957) - Teile 1 und 6, Klasse (H) - HEIMBENUTZUNG – Klasse (C). Es ist nicht geeignet für therapeutische Verwendung.

GB

Storage and Use

Your product is intended for use in clean dry conditions. You should avoid storage in excessively cold or damp places as this may lead to corrosion and other related problems that are outside our control.

Weight Limit

Your product is suitable for users weighing: 264LBS / 18.8 Stones / 120KG

Conformity

This product conforms to: BS EN ISO 20957-1 and BS EN 957-6 Class (H)-HOME USE-Class (C). It is NOT suitable for therapeutic purposes.



Warnung

Sollte ein Teil Ihres Produktes beschädigt oder sehr verschlissen sein, benutzen Sie Ihr Gerät unter keinen Umständen, bis diese Teile ausgetauscht wurden.



Warning

If any part of your product becomes damaged, broken or badly worn do not use the equipment until the defective parts have been replaced.



Trainingsinformation / Exercising Information

DE

Zu Beginn

Wie Sie mit dem Training beginnen, unterscheidet sich von Mensch zu Mensch. Haben Sie lange nicht trainiert, waren Sie für eine Weile inaktiv, oder sind Sie extrem übergewichtig, MÜSSEN Sie langsam anfangen, und die Trainingszeit langsam stufenweise erhöhen, eventuell nur ein paar Minuten pro Einheit pro Woche. Kombinieren Sie eine vorsichtig strukturierte Ernährung mit einem einfachen, aber effektiven Training und es kann dazu beitragen, dass Sie sich besser fühlen, aussehen und das Leben mehr genießen.

Aerobic Fitness

Aerobic Training ist schlichtweg definiert als jegliche andauernde Aktivität, die die Sauerstoffzufuhr zu den Muskeln durch das vom Herzen gepumpte Blut erhöht. Durch regelmäßiges Training wird Ihr Herz-Kreislaufsystem stärker und effizienter. Ihre Erholungsgeschwindigkeit z. B. die Zeit, die Sie brauchen, um den Ruhepuls wieder zu erreichen, wird ebenfalls geringer. Anfangs werden Sie vielleicht nur dazu in der Lage sein, ein paar Minuten täglich zu trainieren. Zögern Sie nicht, durch den Mund zu atmen, sollten Sie mehr Sauerstoff benötigen. Benutzen Sie den „Redetest“. Können Sie keine Unterhaltung führen, während Sie trainieren, arbeiten Sie zu schwer! Bei regelmäßigem Training wird Aerobic Fitness über die nächsten 6 – 8 Wochen jedoch stufenweise aufgebaut. Lassen Sie sich nicht entmutigen, sollte es länger dauern, bis Sie sich weniger lustlos fühlen. Jeder Mensch ist verschieden und manche erreichen ihr Ziel schneller als andere. Trainieren Sie in Ihrem eigenen, komfortablen Tempo und die Resultate werden sich einstellen. Umso besser Ihre Aerobic Fitness ist, desto mehr werden Sie trainieren müssen, um in Ihrer Zielzone zu bleiben.

GB

Beginning

How you begin to exercise will vary from person to person. If you have not exercised for a long period of time, have been inactive for a while, or are severely overweight you **MUST** start slowly, increasing your exercise time gradually, by perhaps only a few minutes for each session per week. Combine a carefully structured nutritious diet with a simple but effective exercise routine and this can help make you feel better, look better and will almost certainly enable you to enjoy life more.

Aerobic Fitness

Aerobic exercise is simply defined as any sustained activity that increases the supply of oxygen to your muscles via the blood pumped by your heart. With regular exercise, your cardiovascular system will become stronger and more efficient. Your recovery rate i.e. the time taken for your heart to reach its normal resting level, will also decrease. Initially you may only be able to exercise for a few minutes each day. Do not hesitate to breathe through your mouth should you need more oxygen. Use the "talk test". If you cannot carry on a conversation while exercising, you are working too hard! However, aerobic fitness will be gradually built up with regular exercise, over the next six to eight weeks. Do not be discouraged if it takes longer than this to begin to feel less lethargic, everyone is different and some will achieve their targets quicker than others. Work at your own, comfortable pace and the results will come. The better your aerobic fitness the harder you will have to work to stay in your target zone.



Trainingsinformation / Exercising Information

DE

Aufwärmen

Ein erfolgreiches Trainingsprogramm besteht aus drei Teilen: Aufwärmen, Aerobic, und Cool Down. Beginnen Sie das Training niemals ohne Aufwärmen. Beenden Sie es nie ohne Cool Down. Dehnen Sie sich für 5-10 Minuten vor dem Training, um Überdehnungen, Zerrungen und Krämpfe zu vermeiden.

Aerobic Session

Diejenigen unter Ihnen, die erst mit dem Training beginnen, sollten dies anfangs nicht mehr als jeden zweiten Tag tun. Mit dem Anstieg Ihres Fitness-Levels können Sie das Training auf 2 von 3 Tagen erhöhen. Wenn Sie damit gut umgehen können, trainieren Sie 6 Tage die Woche, aber nehmen Sie sich mindestens einen Tag pro Woche frei.

Training in Ihrer Zielzone

Um sicherzustellen, dass Sie in Ihrer Zielzone arbeiten, müssen Sie Ihren Puls messen können. Sollten Sie keinen Pulsmesser haben (entweder an dem Gerät, das Sie verwenden, oder ein universelles Gerät), müssen Sie Ihren Puls selbst an Ihrer Halsschlagader nehmen. Diese befindet sich an der Seite Ihres Halses und Sie können Sie erfühlen, indem Sie Ihren Zeige- und Mittelfinger benutzen. Zählen Sie einfach die Schläge, die Sie in 10 Sekunden fühlen und multiplizieren Sie diese mal 6, um Ihren Puls zu errechnen. Sie sollten dies vor und nach dem Training tun, um ihn vergleichen zu können. Menschen mit guter Aerobic Fitness haben einen niedrigeren Ruhepuls und können mit höherem Pulslevel trainieren

Zielzone

Benutzen Sie die unten aufgeführte Tabelle, um Ihre Zielzone zu ermitteln. Sollten Sie erst mit dem Training beginnen, also in die Kategorie untrainiert fallen, nutzen Sie die linke Spalte. Wenn Sie regelmäßig trainieren und eine gute Aerobic Fitness besitzen, nutzen Sie die rechte Spalte.



Warnung

Falsches oder übertriebenes Training kann Ihrer Gesundheit schaden. Bitte lesen Sie zuerst die Trainingsinformation.

GB

Warm Up

A successful exercise programme consists of three parts, Warm Up, Aerobic Exercise and Cool Down. Never start a training session without warming up. Never finish one without cooling down correctly. Perform between five and ten minutes of stretching before starting your workout to prevent muscle strains, pulls and cramps.

Aerobic Exercise Session

Those new to exercise should exercise no more than every other day to start with. As your fitness level increases, increase this to 2 in every 3 days. When you are comfortable with your routine, exercise for 6 days per week. Always take at least one day off per week.

Exercising in your Target Zone

To ensure that your heart is working in its exercise target zone, you need to be able to take your pulse. If you do not have a pulse monitor (either from the product you are using or a proprietary independent unit) you will need to locate the pulse in your carotid artery. This is situated in the side of the neck and can be felt by using the index and middle fingers. Simply count the number of beats you feel in 10 seconds and then multiply by six to get your pulse rate. This should be taken before you start to exercise for easy reference. People who have a greater aerobic fitness, have a lower resting pulse level and will also be able to exercise with a higher pulse level.

Target Zone

To determine your target zone, see the chart opposite. If you are new to exercise and by definition unfit, refer to the left column. If you exercise regularly and have good aerobic fitness, refer to the right column.



Note

Incorrect or excessive training may damage your health. Please read the exercise information first.



Trainingsinformation / Exercising Information

DE

Alter	Untrainiert Zielzone A	Trainiert Zielzone B
(Jahre)	(Schläge pro Minute)	(Schläge pro Minute)
20-24	145 - 165	155 - 175
25-29	140 - 160	150 - 170
30-34	135 - 155	145 - 165
35-39	130 - 150	140 - 160
40-44	125 - 145	135 - 155
45-49	120 - 140	130 - 150
50-54	115 - 135	125 - 145
55-59	110 - 130	120 - 140
60 und mehr	105 - 125	115 - 135

GB

USERS AGE	UNCONDITIONED TARGET ZONE - A	CONDITIONED TARGET ZONE - B
(Years)	(Beats per Minute)	(Beats per Minute)
20-24	145 - 165	155 - 175
25-29	140 - 160	150 - 170
30-34	135 - 155	145 - 165
35-39	130 - 150	140 - 160
40-44	125 - 145	135 - 155
45-49	120 - 140	130 - 150
50-54	115 - 135	125 - 145
55-59	110 - 130	120 - 140
60 and over	105 - 125	115 - 135

Cool Down

Um Übermüdung und Muskelkater vorzubeugen, sollten Sie sich für ein paar Minuten durch langsames Gehen abkühlen, um Ihren Puls wieder auf den Ruhepuls zu senken.

Cool Down

To decrease fatigue and muscle soreness, you should also cool down by walking at a slow relaxed pace for a minute or so, to allow your heart rate to return to normal.

Aufwärm- und Cool Down Übungen

Halten Sie jede Übung für mindestens 10 Sekunden und entspannen Sie dann. Wiederholen Sie jede Übung zwei oder drei Mal. Tun Sie dies vor der Aerobic und auch nachdem Sie mit dem Training fertig sind.

Warm Up and Cool Down Exercises

Hold each stretch for a minimum of ten seconds and then relax. Repeat each stretch two or three times. Do this before your Aerobic Exercise session and also after you have finished.



Kopffrolle

Legen Sie den Kopf langsam nach rechts, so dass Sie eine leichte Dehnung an der linken Halsseite spüren. Als nächstes legen Sie den Kopf nach hinten, das Kinn streckend. Danach legen Sie den Kopf nach links, so dass Sie eine leichte Dehnung auf der rechten Halsseite verspüren. Zuletzt legen Sie den Kopf nach vorne auf die Brust. Wiederholen Sie dies zwei bis drei Mal.

Head Roll

Rotate your head to the right for one count, feeling a slight pull on the left side of your neck. Next, rotate your head back for one count, stretching your chin. Then rotate your head to the left for one count, feeling a slight pull on the right side of your neck. Lastly, drop your head to your chest for one count. Repeat 2 to 3 times.



Zehen berühren

Beugen Sie sich langsam nach vorne, indem Sie in der Hüfte abknicken, und entspannen Sie Rücken und Schultern während Sie den Oberkörper herabbeugen. Strecken Sie sich behutsam nach unten, soweit es angenehm ist und halten Sie die Position für 10 Sekunden.

Toe Touch

Slowly bend forward from your waist, letting your back and shoulders relax as you lower your trunk. Gently stretch down as far as is comfortable and hold for 10 seconds.



DE

GB

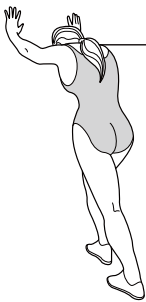


Schulter Heben

Rotieren und heben Sie die rechte Schulter in Richtung Ohr, dann entspannen. Dasselbe tun Sie mit der linken Schulter. Wiederholen Sie drei bis vier Mal.

Shoulder Lift

Rotate and lift your right shoulder up towards your ear for one count. Relax then repeat for the left shoulder.
Repeat 3 - 4 times.



Wade / Achilles Stretch

Drehen Sie sich in Richtung Wand und legen Sie beide Hände daran. Stützen Sie sich mit einem Bein, während Sie das andere hinter sich mit der ganzen Sohle flach auf dem Boden positionieren. Beugen Sie das vordere Bein und lehnen Sie sich in Richtung Wand, wobei Sie das hintere Bein gerade lassen, so dass Wade und Achillessehne gedehnt werden. Halten Sie dies für 5 Sekunden und wiederholen Sie mit dem anderen Bein. Wiederholen Sie die Übung zwei bis drei Mal.

Calf / Achilles Stretch

Turn towards the wall and place both hands on it. Support yourself with one leg while the other is placed behind you with the sole flat on the floor. Bend the front leg and lean towards the wall, keeping the rear leg straight so that the calf and Achilles tendon are stretched hold for 5 seconds. Repeat with the other leg.
Repeat 2 - 3 times.



Side Stretch

Heben Sie beide Arme über Ihren Kopf und strecken Sie den rechten Arm so weit nach oben, wie nur möglich, wodurch die Bauch- und Rückenmuskeln sanft gestreckt werden. Wiederholen Sie mit dem linken Arm. Wiederholen Sie alles drei bis vier Mal.

Side Stretch

Open both arms to the side and gently lift them above your head. Reach your right arm as high as you can for one count, gently stretching the muscles of the stomach and lower back. Repeat the action with your left arm.
Repeat 3 - 4 times.

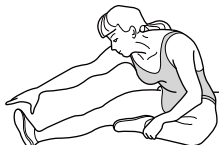


Innerer Oberschenkel Stretch

Setzen Sie sich auf den Boden und ziehen Sie beide Beine an Ihre Leiste heran – die Fußsohlen zueinander. Lassen Sie den Rücken gerade und lehnen Sie sich über Ihre Füße nach vorne. Spannen Sie die Oberschenkel an und halten Sie dies für 5 Sekunden. Entspannen Sie sich und wiederholen Sie drei bis vier Mal.

Inner Thigh Stretch

Sit on the floor and pull your legs toward your groin, the soles of your feet together. Hold your back straight and lean forward over your feet. Tighten the thigh muscles and hold for 5 seconds.
Release and repeat 3 - 4 times.



Hinterer Oberschenkel Stretch

Setzen Sie sich auf den Boden, strecken Sie das rechte Bein aus und beugen Sie das linke mit dem Fuß flach gegen den rechten Oberschenkel. Beugen Sie sich über Ihren rechten Fuß nach vorne und halten Sie dies für 10 Sekunden. Entspannen Sie sich und wiederholen mit dem linken Bein. Wiederholen Sie zwei bis drei Mal.

Hamstring Stretch

Sit on the floor with your right leg extended and place your left foot flat against the right inner thigh. Stretch forward toward the right foot and hold for 10 seconds. Relax and then repeat with the left leg extended.
Repeat 2 - 3 times.



Trainingsinformation / Exercising Information

DE

Grundlegendes Aerobic Trainingsprogramm

Wir schlagen die folgenden Aerobic Trainingsprogramme vor. Denken Sie daran, richtig zu atmen, die Übungen in Ihrem eigenen Tempo zu absolvieren und es nicht zu übertreiben, um Verletzungen zu vermeiden.

Woche 1 & 2 4 Minuten in Zielzone 'A' trainieren
1 Minute Ausruhen
Aufwärmen 5 - 10 Minuten 2 Minuten in Zielzone 'A' trainieren
Cool Down 5 Minuten 1 Minute langsam trainieren

Woche 3 & 4 5 Minuten in Zielzone 'A' trainieren
1 Minute Ausruhen
Aufwärmen 5 - 10 Minuten 3 Minuten in Zielzone 'A' trainieren
Cool Down 5 Minuten 2 Minute langsam trainieren

Woche 5 & 6 6 Minuten in Zielzone 'A' trainieren
1 Minute Ausruhen
Aufwärmen 5 - 10 Minuten 4 Minuten in Zielzone 'A' trainieren
Cool Down 5 Minuten 3 Minute langsam trainieren

Woche 7 & 8 5 Minuten in Zielzone 'A' trainieren
3 Minuten in Zielzone 'B' trainieren
Aufwärmen 5 - 10 Minuten 2 Minuten in Zielzone 'A' trainieren
Cool Down 5 Minuten 1 Minute langsam trainieren
4 Minuten in Zielzone 'A' trainieren
3 Minuten langsam trainieren

Woche 9 & danach 5 Minuten in Zielzone 'A' trainieren
3 Minuten in Zielzone 'B' trainieren
Aufwärmen 5 - 10 Minuten 2 Minuten in Zielzone 'A' trainieren
Cool Down 5 Minuten 1 Minute langsam trainieren
Wiederholen Sie den ganzen Zyklus zwei oder drei Mal.

Dies ist nur ein Vorschlag für ein Trainingsprogramm und ist nicht für jeden Benutzer geeignet.

GB

Basic Aerobic Training Programme

For your basic Aerobic Exercise routine we suggest that you try the following. Remember, breathe correctly, exercise at your own pace and do not over-train as injury may result.

Week 1 & 2 Exercise 4 minutes at 'A'
Rest 1 minute
Warm Up 5 - 10 Minutes Exercise 2 minutes at 'A'
Cool Down 5 Minutes Exercise slowly 1 minute

Week 3 & 4 Exercise 5 minutes at 'A'
Rest 1 minute
Warm Up 5 - 10 Minutes Exercise 3 minutes at 'A'
Cool Down 5 Minutes Exercise slowly 2 minutes

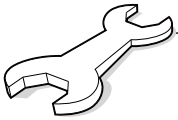
Week 5 & 6 Exercise 6 minutes at 'A'
Rest 1 minute
Warm Up 5 - 10 Minutes Exercise 4 minutes at 'A'
Cool Down 5 Minutes Exercise slowly 3 minutes

Week 7 & 8 Exercise 5 minutes at 'A'
Exercise 3 minutes at 'B'
Warm Up 5 - 10 Minutes Exercise 2 minutes at 'A'
Cool Down 5 Minutes Exercise slowly 1 minute
Exercise 4 minutes at 'A'
Exercise slowly 3 minutes

Week 9 & beyond Exercise 5 minutes at 'A'
Exercise 3 minutes at 'B'
Warm Up 5 - 10 Minutes Exercise 2 minutes at 'A'
Cool Down 5 Minutes Exercise slowly 1 minute
Repeat entire cycle 2 or 3 times

This is only a suggested programme and may not suit every individual's needs.

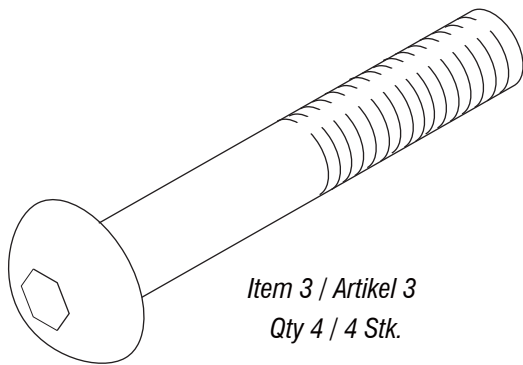
Aufbau / Assembly



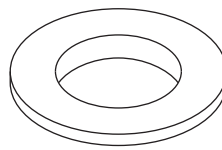
DE

Teileliste

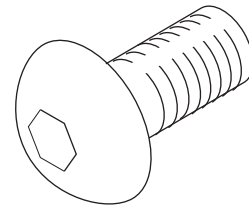
Dies ist das Zubehör, das Sie für den Aufbau Ihres Produktes benötigen werden. Das folgende Zubehör wird in einem Pack geliefert und sollte auf Vollständigkeit geprüft werden, bevor Sie den Aufbau beginnen.



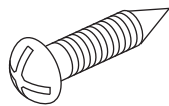
Item 3 / Artikel 3
Qty 4 / 4 Stk.



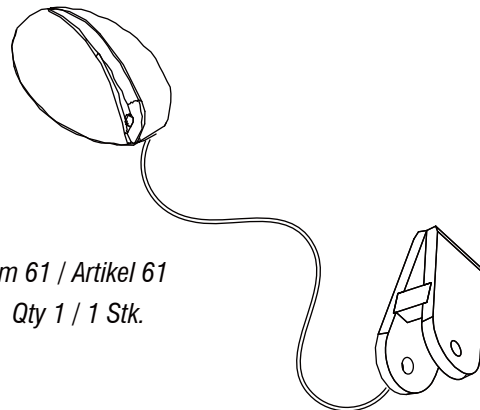
Item 4 / Artikel 4
Qty 10 / 10 Stk.



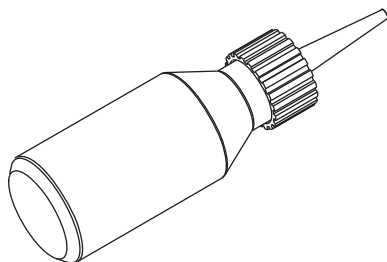
Item 5 / Artikel 5
Qty 6 / 6 Stk.



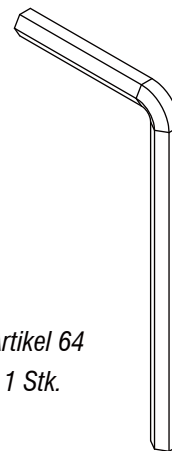
Item 10 / Artikel 10
Qty 4 / 4 Stk.



Item 61 / Artikel 61
Qty 1 / 1 Stk.



Item 63 / Artikel 63
Qty 1 / 1 Stk.



Item 64 / Artikel 64
Qty 1 / 1 Stk.

GB

Accessory Fitment List

These are all the accessories you will need to complete the assembly of your product. The following accessories are supplied in a pack and should be checked before attempting assembly.

Aufbau / Assembly



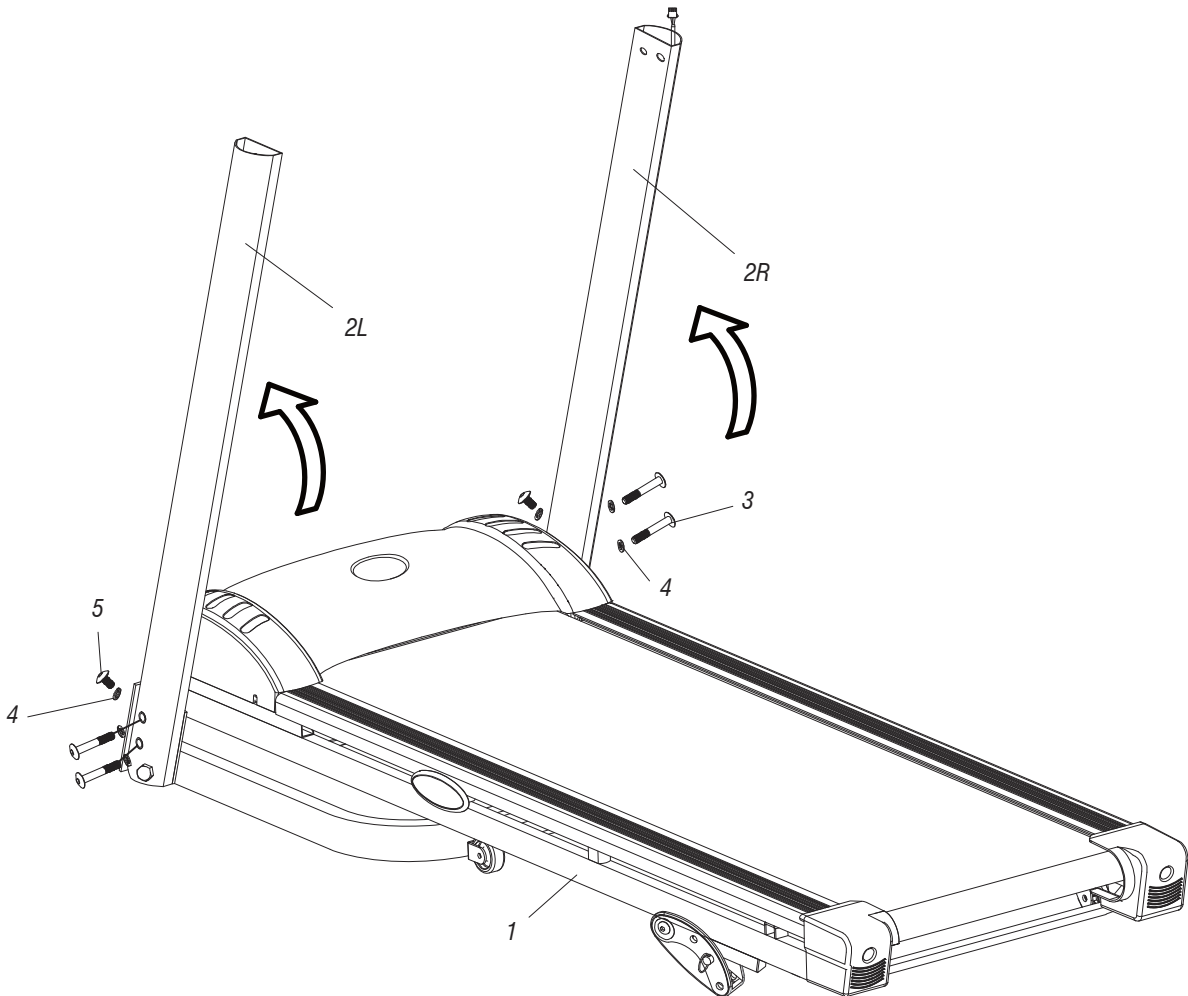
1.

DE

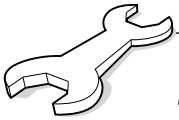
Heben Sie die Konsolensäulen (2L&R) an, bis sie senkrecht stehen. Befestigen Sie diese dann am Hauptrahmen (1) mit 4 x M8 x 45mm Schrauben (3) und 4 x M8 Unterlegscheiben (4), 2 x M8 x 15mm Schrauben (5) und 2 x M8 Unterlegscheiben (4). Ziehen Sie die Schrauben erst am Ende des Aufbaus komplett fest.

GB

Lift the Upright Tubes (2L & R) to an upright position and attach them to the Deck Frame (1) with 4 x M8 x 45mm Allen Bolts (3), 4 x M8 Flat Washers (4) from the side, and 2 x M8 x 15mm Allen Bolts (5) and 2 x M8 Flat Washers (4) at the front.



Aufbau / Assembly



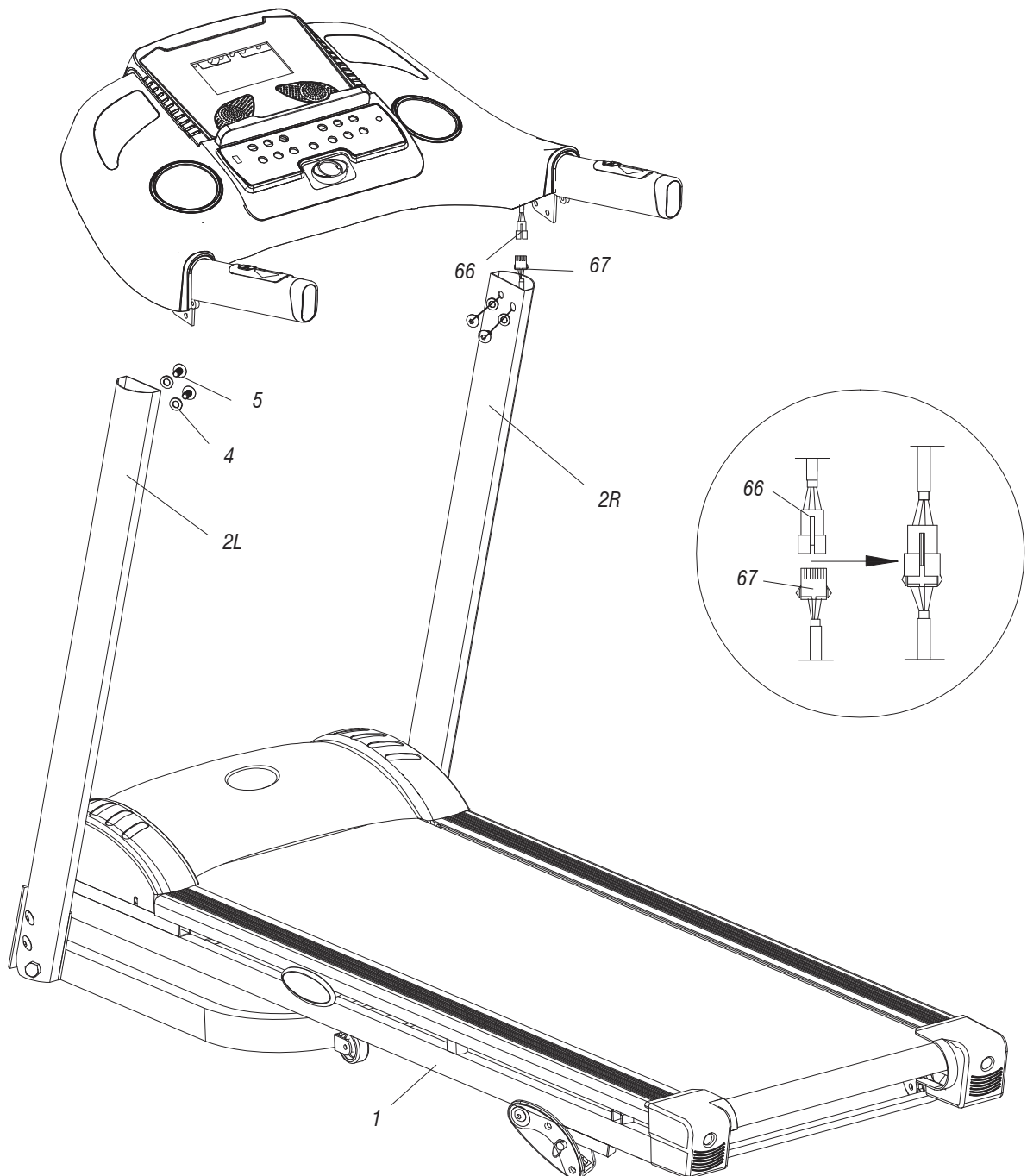
2.

DE

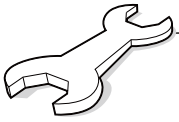
Verbinden Sie das mittlere mit dem unteren Cockpitkabel (66 & 67). Befestigen Sie die Konsole auf den Konsolensäulen (2L&R) mit 4 x M8 x 15mm Schrauben (5) und 4 x Unterlegscheiben (4).

GB

Connect the Middle Control Wire (66) and Lower Control Wire (67). Attach the Console to the Upright Tube (2L & R) with 4 x M8 x 15mm Allen Bolts (5) and 4 x M8 Flat Washers (4), taking care not to trap any wires.



Aufbau / Assembly



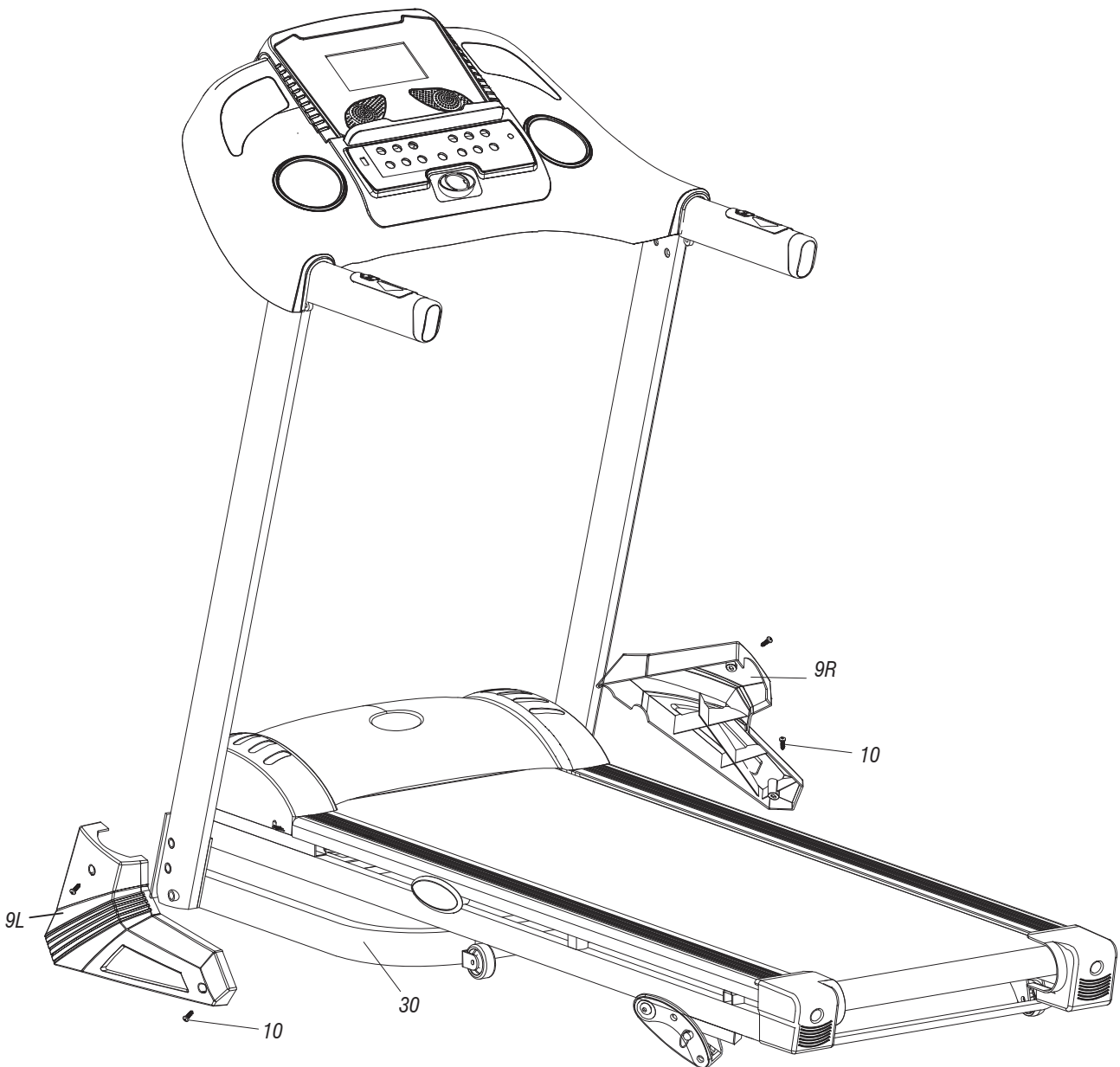
3.

DE

Befestigen Sie die Konsolensäulenabdeckungen (9L&R) an beiden Seiten mit 4 x Schrauben (10).

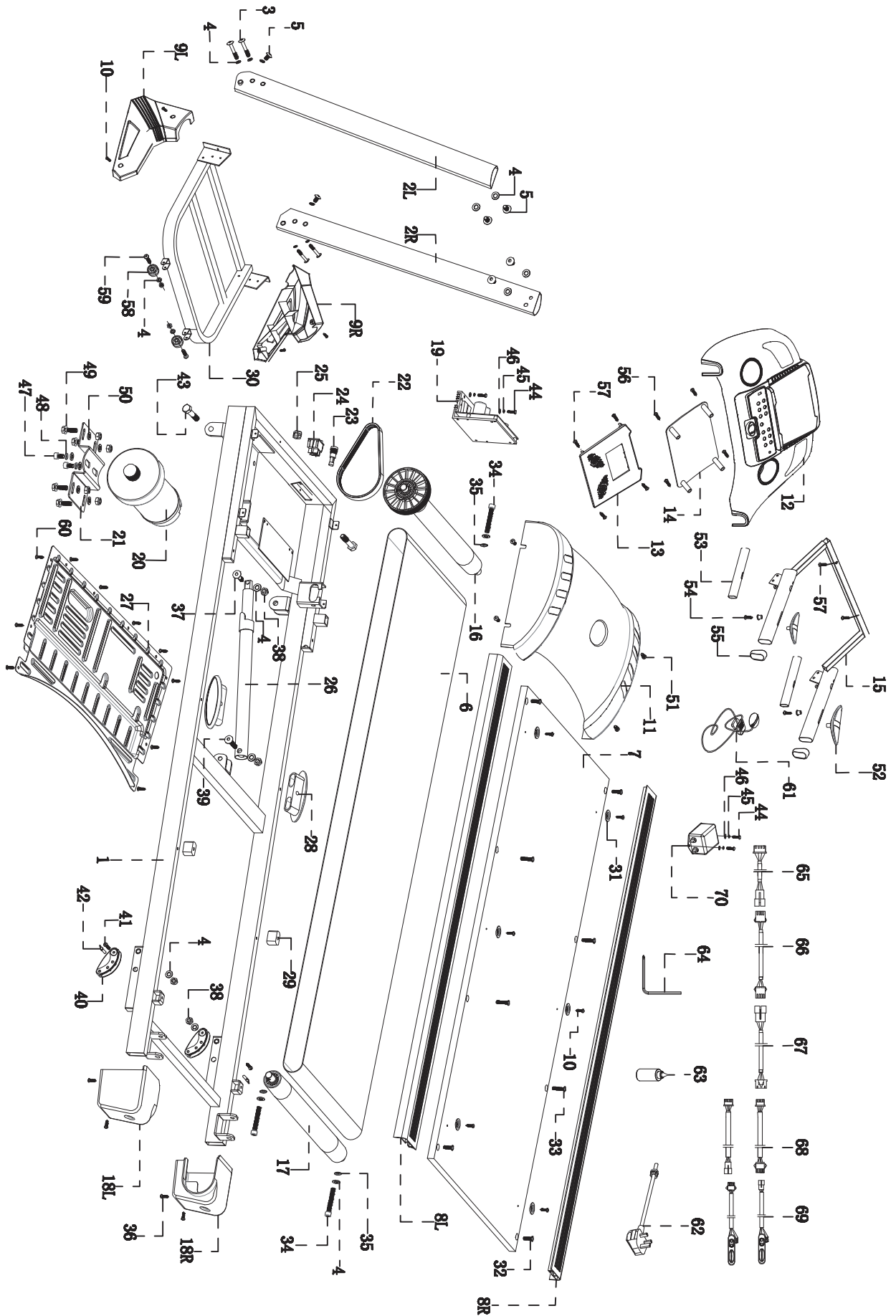
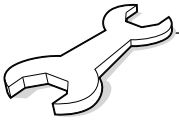
GB

Attach the Upright Tube Covers (9L & R) on both sides of the Base Frame (30) with 4 x M4 x 16mm Screws (10).

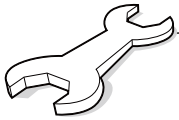


Aufbau / Assembly

Explosionszeichnung / Exploded drawing



Aufbau / Assembly



DE

Hauptliste Teile und Accessoires

Teile Nr.	Beschreibung	Stk.
1	Laufdeckrahmen	1
2	Konsolensäule	2
3	M8 x 45mm Schraube	4
4	Unterlegscheibe	18
5	M8 x 15mm Schraube	6
6	Laufmatte	1
7	Laufdeck	1
8	Seitenschiene	2
9	Konsolensäulenabdeckungen	2
10	M4 x 16mm Schraube	10
11	Motorabdeckung	1
12	Obere Konsolenabdeckung	1
13	Cockpit	1
14	Untere Konsolenabdeckung	1
15	Handgriffrahmen	1
16	Vordere Rolle	1
17	Hintere Rolle	1
18	Endkappe	2
19	Reglerkarte	1
20	Motor	1
21	Motorhalterung	1
22	Antriebsriemen	1
23	Sicherung	1
24	Schalter	1
25	Durchführungsdichtung	1
26	Gasdruckfeder	1
27	Untere Motorabdeckung	1
28	Stoßfänger	2
29	Dämpfer	2
30	Hauptrahmen	1
31	Unterlegscheibe Seitenschiene	6
32	M6 x 25mm Schraube	6
33	M6 x 45mm Schraube	4
34	M8 x 55mm Schraube	4
35	Zahnscheibe	3
36	M4 x 18mm Schraube	4
37	M8 x 35mm Schraube	1
38	M8 Nylonmutter	10
39	M8 x 30mm Schraube	1
40	Manuelle Steigungseinstellung	2
41	M8 x 50mm Schraube	1
42	Sicherungsstift	2
43	M8 x 100mm Schraube	2
44	M4 x 15mm Schraube	4
45	M4 Unterlegscheibe	4
46	M4 Federring	4
47	M8 x 12mm Schraube	2
48	M8 Federring	2
49	M8 x 20mm Schraube	2
50	M8 Unterlegscheibe	6

GB

Main Parts List and Accessories

Part No.	Description	Qty
1	Deck Frame	1
2	Upright Tube (L/R)	2
3	M8 x 45mm Allen Bolt	4
4	M8 Flat Washer	18
5	M8 x 15mm Allen Bolt	6
6	Running Belt	1
7	Running Deck	1
8	Side Rail (L/R)	2
9	Upright Tube Cover(L/R)	2
10	M4 x 16mm Screw	10
11	Motor Cover	1
12	Console Upper Cover	1
13	Console	1
14	Console Lower Cover	1
15	Handlebar Frame	1
16	Front Roller	1
17	Rear Roller	1
18	End Cap(L/R)	2
19	Motor Control Board (MCB)	1
20	Motor	1
21	Motor Base	1
22	Motor Drive Belt J6-180	1
23	Fuse	1
24	ON/OFF Switch	1
25	Grommet	1
26	Gas Spring	1
27	Motor Lower Cover	1
28	Cushion (Big)	2
29	Cushion(Small)	2
30	Base Frame	1
31	Side Rail Fixer	6
32	M6 x 25mm Screw	6
33	M6 x 45mm Allen Bolt	4
34	M8 x 55mm Allen Bolt	4
35	Toothed Washer	3
36	M4 x 18mm Screw	4
37	M8 x 35mm Allen Bolt	1
38	M8 Nylon Nut	10
39	M8 x 30mm Allen Bolt	1
40	Incline Foot	2
41	M8 x 50mm Allen Bolt	1
42	Incline Locking Pin	2
43	M8 x 100mm Allen Bolt	2
44	M4 x 15mm Allen Bolt	4
45	M4 Flat Washer	4
46	M4 Spring Washer	4
47	M8 x 12mm Allen Bolt	2
48	M8 Spring Washer	2
49	M8 x 20mm Allen Bolt	2
50	M8 Flat Washer	6

Aufbau / Assembly



DE

Hauptliste Teile und Accessoires

Teile Nr.	Beschreibung	Stk.
51	M8 x 15mm Schraube	4
52	Handpulsrad	4
53	Handgriff-Schaumstoff	2
54	M4 x 50mm Schraube	2
55	Handgriff-Endkappe	2
56	M5 x 15mm Schraube	4
57	M4 x 35mm Schraube	6
58	Transportrolle	2
59	M8 x 40mm Schraube	2
60	M4 x 16mm Schraube	1
61	Safety-Key	1
62	Stromkabel	1
63	Silikon Öl	1
64	Inbusschlüssel	1
65	Oberes Cockpitkabel	1
66	Mittleres Cockpitkabel	1
67	Unteres Cockpitkabel	1
68	Handpuls-Verbindungskabel	2
69	Handpuls-kabel	2
70	Filter	1

ACHTUNG!

Manches des oben gelisteten Zubehörs ist direkt am Bauteil angebracht. Sie sind evtl. nicht separat verpackt.

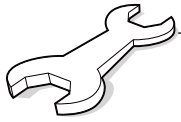
GB

Main Parts List and Accessories

Part No.	Description	Qty
51	M5 x 15mm Allen Bolt	4
52	Hand Pulse	4
53	Handle Foam	2
54	M4 x 50mm Screw	2
55	Handlebar Cap	2
56	M5 x 15mm Allen Bolt	4
57	M4 x 35mm Allen Bolt	6
58	Wheel	2
59	M8 x 40mm Allen Bolt	2
60	M4 x 16mm Screw	1
61	Safety Key	1
62	Power Cable	1
63	Silicone Oil	1
64	Wrench & Screwdriver	1
65	Upper Cable	1
66	Middle Cable	1
67	Lower Cable	1
68	Hand Pulse Cable	2
69	Hand pulse Chip Cable	2
70	Filter	1

ATTENTION!

Some of the above listed accessories are Directly on the component. They may be Not separately packaged.

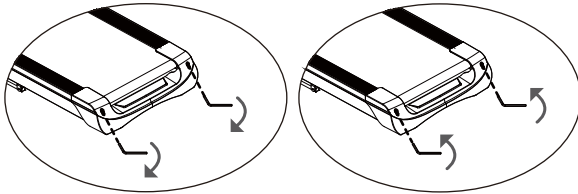


Wartungsinformation / Maintenance Information

DE

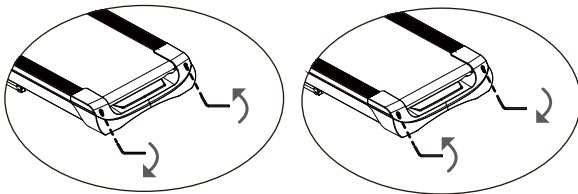
Nachziehen der Laufmatte

Nach einiger Benutzung wird die Laufmatte locker. In diesem Fall würde sie während der Benutzung verrutschen. Um die Spannung zu erhöhen, drehen Sie beide Schrauben ca. eine viertel Umdrehung im Uhrzeigersinn.



Zentrieren der Laufmatte:

- Am Ende des Laufdecks befinden sich 2 Inbusschrauben, die für das Zentrieren gedacht sind.
- Lassen Sie das Laufband mit ca. 6km/h laufen, ohne dass es benutzt wird.
- Drehen Sie in einem Schritt nie mehr als eine viertel Umdrehung.
- Ist die Laufmatte nach rechts verrutscht, drehen Sie die rechte Einstellungsschraube eine halbe Umdrehung gegen den Uhrzeigersinn.
- Ist die Laufmatte nach links verrutscht, drehen Sie die linke Einstellungsschraube eine halbe Umdrehung gegen den Uhrzeigersinn.
- Gehen Sie nach dem Zentrieren ca. 5 Minuten bei 6km/h auf dem Laufba Ist die Laufmatte immer noch nicht zentriert, wiederholen Sie die Schritte.



GB

Adjusting The Running Belt Tracking

CAUTION: Always unplug the power cord from the wall outlet before using the appliance clean or wait.

If the Running Belt tends to move off central during operation, step off the belt and stop the Treadmill.

Start the Treadmill in Manual Programme Mode and adjust the speed to 3kph.

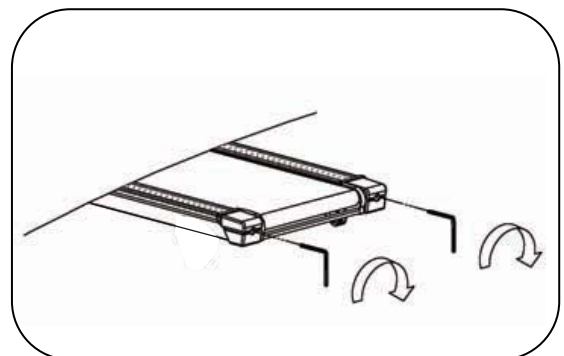
Take the 5mm Allen Wrench and adjust the Rear Roller Location Bolts, which are accessible through the Rear Frame Caps.

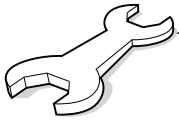
If the belt is moving towards the RIGHT side of the Treadmill Running Board, turn the RIGHT Rear Roller Location Bolt 1/4 turn CLOCKWISE and let the Running Belt find its new position. If it is still moving towards the RIGHT side of the Treadmill Running Board, turn the Bolt a further 1/4 turn.

If the belt is moving towards the LEFT side of the Treadmill Running Board, turn the LEFT Rear Roller Location Bolt 1/4 turn CLOCKWISE and let the Running Belt find its new position. If it is still moving towards the LEFT side of the Treadmill Running Board, turn the Bolt a further 1/4 turn.

Continue this operation until the Running Belt is running centrally.

Please take care to ensure that the Running Belt does not foul the Side Strips, as this will cause premature wear to both the Running Belt and the Side Strips.





Wartungsinformation / Maintenance Information

DE

Wartungsanleitung

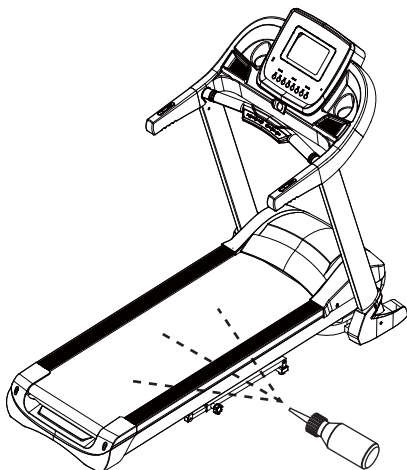
ACHTUNG: Ziehen Sie immer den Stecker aus der Steckdose, bevor Sie das Gerät reinigen oder warten. Regelmäßiges Reinigen verlängert die Lebensdauer dieses Gerätes. Halten Sie das Gerät sauber, indem Sie es regelmäßig abstauben und absaugen. Ist die Laufmatte sehr verschmutzt, benutzen Sie ein feuchtes Tuch, aber keine Reinigungsmittel. Säubern Sie die Oberflächen des Laufdecks auf beiden Seiten der Laufmatte sowie die seitlichen Schienen. Halten Sie Ihre Laufschuhe sauber, um zu verhindern, dass Schmutz unter die Laufmatte kommt. Stellen Sie sicher, dass keine Feuchtigkeit ins Cockpit gelangt.

Die Laufmatte Einfetten

Dieses Gerät wird mit einem Silikon Öl vorgeschmiert bevor es ausgeliefert wird. Silikon Öl verflüchtigt sich nicht und durchdringt die Laufmatte. Normalerweise ist selten weiteres Schmiermittel nötig. Im Lieferumfang enthalten ist eine Flasche des Silikon Öls, so dass Sie die Laufmatte einfetten können, wenn die Laufmatte anfängt am Laufdeck zu reiben. Wir empfehlen regelmäßige Kontrolle des Decks. Bitte kontaktieren Sie unseren Kundenservice, wenn Sie Schäden am Laufdeck finden. Heben Sie die Laufmatte von beiden Seiten hoch, tragen Sie das Silikon Öl auf und legen die Laufmatte dann wieder mittig auf. Erlauben Sie dem Silikon Öl sich gleichmäßig zu verteilen, bevor Sie Ihr Gerät benutzen.

ACHTUNG:

Verwenden Sie kein anderes Schmiermittel, da dies das Laufband beschädigt. Verwenden Sie nicht zu viel Silikon Öl. Überschüssiges Öl kann mit einem Lappen abgewischt werden.



GB

LUBRICATING THE RUNNING BELT

Dependent upon usage and user weight it will be necessary periodically to lubricate the underside of the Running Belt.

To ensure that this is done successfully, take the 5mm Allen Wrench and adjust the Rear Roller Location Bolts, which are accessible through the Rear Frame Caps. Rotate each bolt a full 4 turns ANTI-CLOCKWISE to slacken off the belt.

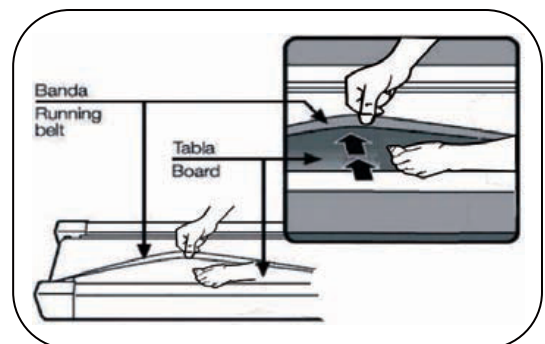
Lift the sides of the belt and run a small bead of lubricant onto the Running Board and if possible spread this with a small brush or cloth to ensure even coverage on the Running Board.

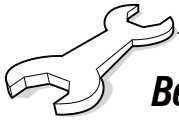
Re-tighten the Running Belt by adjusting the Rear Roller Location Bolts CLOCKWISE until the belt is running centrally on the Running Board.

Please see table below for suggested lubrication frequency. Please follow the guide below to ensure efficient operation of your Treadmill.

- Light Use of up to 3 hours per week – Lubricate every 8 months.
- Moderate Use of up to 5 hours per week – Lubricate every 4 months.
- Heavy or Extended Use over 5 hours per week – Lubricate every 3 months.

Your Treadmill Running Deck has been pre-lubricated at the factory and should need no immediate attention. Please refer to the enclosed maintenance advice for the lubrication schedule. A suitable Silicon lubricant can be purchased either from us directly, or from most hardware/DIY stores.





Bedienungsanleitung / Exercise Monitor Instruction

Bedienungsanleitung für das Cockpit

Instruction manual for the console

DE



1. Cockpit

2. Tastenfunktionen

- 2.1 **START/STOP:** Schaltet das Gerät ein und aus.
- 2.2 **„P“:** PROGRAMM-Taste: Wählt im Standby-Modus die Programme (P1, P2, ..., P12) aus.
- 2.3 **„M“:** MODE-Taste: Wählt im Einstellungs-Modus den Zeitcountdown, Distanzcountdown und Kaloriencountdown aus. Wenn Sie einen Modus ausgewählt haben, können Sie mit den SPEED +/- Tasten die gewünschten Werte einstellen. Drücken Sie dann **START**, um zu beginnen.
- 2.4 **“SPEED+“:** Steigert die Lauf-Geschwindigkeit um 0,1km/h. Gedrückt gehalten um schneller zu steigern.
- 2.5 **“SPEED-“:** Senkt die Lauf-Geschwindigkeit um 0,1km/h. Gedrückt gehalten um schneller zu senken.
- 2.6 Geschwindigkeit-Shortcut-Tasten 2, 4, 6, 8, 10 und 12 passen die Lauf-Geschwindigkeit direkt an.

3. Programme

- 3.1 Wenn Sie die **PROGRAMM**-Taste drücken, zeigt das Geschwindigkeits-Display P1-P12 an. Im Lauf-Modus zeigt es die Geschwindigkeit zwischen 0,8 – 13km/h oder 0,8 – 16km/h an.
- 3.2 **Zeitcountdown-Modus:** Drücken Sie die **MODE**-Taste, um in den Einstellungsmodus zu gelangen. Das Zeitdisplay blinkt mit dem Standardwert von 30:00 Minuten. Drücken Sie die **SPEED +/-** Tasten, um die Zeit anzupassen. Die Spanne beträgt 5:00-99:00 Minuten. Drücken Sie die **START**-Taste, um zu beginnen. Wenn der Countdown bei 0:00 ankommt, hält das Gerät langsam an.
- 3.3 **Distanzcountdown-Modus:** Drücken Sie zweimal die **MODE**-Taste, um in den Einstellungsmodus zu gelangen. Das Distanzdisplay blinkt mit dem Standardwert von 5,0km. Drücken Sie die **SPEED +/-** Tasten, um die Distanz anzupassen. Die Spanne beträgt 0,5-99,0km. Drücken Sie die **START**-Taste, um zu beginnen und dann die **SPEED+ Taste**, um die Geschwindigkeit zu erhöhen. Wenn der Countdown bei 0,0 ankommt, hält das Gerät langsam an.

GB



1. Console

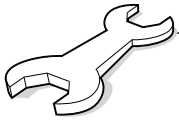
- 1.1 Switch on the device and insert the safety key into the console.

2. Button functions

- 2.1 **START/STOP:** Start, Stop the treadmill
- 2.2 **"P":** PROGRAM-button: Selects the programs (P1, P2, ..., P12) in standby mode.
- 2.3 **"M":** MODE-button: In the mode setting, selects the time countdown, distance countdown and calorie countdown. If you have selected a mode, you can use the **SPEED +/-** buttons to set the desired values. Then, press **START** button to start.
- 2.4 **“SPEED+“:** Increases the running speed by 0.1km/h.
- 2.5 **“SPEED-“:** Reduces the running speed by 0.1km/h.
- 2.6 Speed-instant buttons 2, 4, 6, 8, 10 and 12 adjust the running speed automatically.

3. Programs.

- 3.1 Pressing the **PROGRAM** button displays in the speed display P1-P12. In run mode, it displays the speed between 0.8 - 13km/h or 0.8 - 16km/h.
- 3.2 **Time Mode:** Press the **MODE** button to enter the setting mode, The time display flashes with the default value of 30:00 minutes. Press the **SPEED +/-** buttons to adjust the time. The range is 5: 00-99: 00 minutes. Press the **START** button to start. When the countdown at 0:00, the unit stops slowly.
- 3.3 **Distance Mode:** Press the **MODE** button twice to enter the setting mode. The distance display flashes with the default value from 5.0km. Press the **SPEED +/-** buttons to adjust the distance. The range is 0.5-99.9km. Press the **START** button to increase to 0.8km/h and then press the **SPEED+ button** to increase the speed. When the countdown reaches 0.0, the treadmill stops slowly.



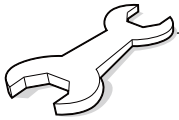
Bedienungsanleitung / Exercise Monitor Instruction

DE

- 3.4 Kaloriencountdown-Modus: Drücken Sie dreimal die MODE-Taste, um in den Einstellungsmodus zu gelangen. Das Kaloriendisplay blinkt mit dem Standardwert von 100kcal. Drücken Sie die SPEED +/- Tasten, um die Kalorien anzupassen. Die Spanne beträgt 20-990kcal. Drücken Sie die START-Taste, um zu beginnen und dann die SPEED+ Taste, um die Geschwindigkeit zu erhöhen. Wenn der Countdown bei 0 ankommt, hält das Gerät langsam an.
- 3.5 „PUL“: Das Herzfrequenzprogramm misst Ihre Herzfrequenz, wenn Sie sich mit beiden Händen an den Handgriffen fest halten und zeigt diese auf dem Display an. Die Spanne beträgt 50-250 Schläge / Minute. (Beachte: die Herzfrequenz-Daten sind nur als Richtlinie geeignet, nicht aber für medizinische Zwecke)
- 3.6 Um zwischen den Programmen P1-P12 zu wählen, drücken Sie die „PROGRAMM“-Taste. Das Zeit-Display zeigt blinkend „30:00“. Drücken Sie die SPEED +/- Tasten, um die gewünschte Zeit einzustellen. Die Spanne beträgt 5:00-99:00 Minuten. Drücken Sie die START-Taste, um das ausgewählte Programm zu beginnen. Während des Workouts können Sie Geschwindigkeit über die SPEED +/- Tasten verändern. Das Gerät hält langsam an, wenn das Programm zu Ende ist.

GB

- 3.4 Calorie Mode: Press the MODE button three times to enter the setting mode. The calorie display flashes with the default value of 100 kcal. Press the SPEED +/- buttons to adjust the calories. The range is 20-999 kcal. Press the START button to increase to 0.8km/h and then press the Press the START button to increase to 0.8km/h and then press the SPEED + button to increase the speed. When the countdown reaches 0, the treadmill stops slowly.
- 3.5 "PULSE": The heart rate program measures your heart rate when you are holding both hands on the hand grips. The range is 50-250 beats / minute. (Note: the heart rate data is only suitable as a guideline and not for medical purposes)
- 3.6 To select between programs P1-P12, press the "PROGRAM" button. The time display flashes "30:00". Press the SPEED +/- buttons to select the desired time. The range is 5: 00-99: 00 minutes. Press the START button to enter selected program. During the workout you can press the SPEED +/- buttons to change the speed. The treadmill stops slowly when the program is finished.



Bedienungsanleitung / Exercise Monitor Instruction

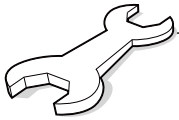
DE

3.7 Programmübersicht

GB

3.7 Program overview

HRC1				HRC2				HRC3			
Alter / Age	Zielzone/Target zone (L-H)			Alter / Age	Zielzone/Target zone (L-H)			Alter / Age	Zielzone/Target zone (L-H)		
	Niedrig / Lowest	Normal / Default	Hoch / Highest		Niedrig / Lowest	Normal / Default	Hoch / Highest		Niedrig / Lowest	Normal / Default	Hoch / Highest
15	128	133	138	15	149	154	159	15	169	174	179
16	128	133	138	16	148	153	158	16	168	173	178
17	127	132	137	17	147	152	157	17	168	173	178
18	126	131	136	18	147	152	157	18	167	172	177
19	126	131	136	19	146	151	156	19	166	171	176
20	125	130	135	20	145	150	155	20	165	170	175
21	124	129	134	21	144	149	154	21	164	169	174
22	124	129	134	22	144	149	154	22	163	168	173
23	123	128	133	23	143	148	153	23	162	167	172
24	122	127	132	24	142	147	152	24	162	167	172
25	122	127	132	25	141	146	151	25	161	166	171
26	121	126	131	26	141	146	151	26	160	165	170
27	120	125	130	27	140	145	150	27	159	164	169
28	120	125	130	28	139	144	149	28	158	163	168
29	119	124	129	29	138	143	148	29	157	162	167
30	119	124	129	30	138	143	148	30	157	162	167
31	118	123	128	31	137	142	147	31	156	161	166
32	117	122	127	32	136	141	146	32	155	160	165
33	117	122	127	33	135	140	145	33	154	159	164
34	116	121	126	34	135	140	145	34	153	158	163
35	115	120	125	35	134	139	144	35	152	157	162
36	115	120	125	36	133	138	143	36	151	156	161
37	114	119	124	37	132	137	142	37	151	156	161
38	113	118	123	38	132	137	142	38	150	155	160
39	113	118	123	39	131	136	141	39	149	154	159
40	112	117	122	40	130	135	140	40	148	153	158
41	111	116	121	41	129	134	139	41	147	152	157
42	111	116	121	42	129	134	139	42	146	151	156
43	110	115	120	43	128	133	138	43	145	150	155
44	109	114	119	44	127	132	137	44	145	150	155
45	109	114	119	45	126	131	136	45	144	149	154
46	108	113	118	46	126	131	136	46	143	148	153
47	107	112	117	47	125	130	135	47	142	147	152

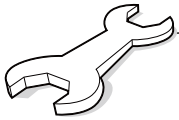


Bedienungsanleitung / Exercise Monitor Instruction

DE

GB

HRC1				HRC2				HRC3			
Alter / Age	Zielzone/Target zone (L-H)			Alter / Age	Zielzone/Target zone (L-H)			Alter / Age	Zielzone/Target zone (L-H)		
	Niedrig / Lowest	Normal / Default	Hoch / Highest		Niedrig / Lowest	Normal / Default	Hoch / Highest		Niedrig / Lowest	Normal / Default	Hoch / Highest
48	107	112	117	48	124	129	134	48	141	146	151
49	106	111	116	49	123	128	133	49	140	145	150
50	106	111	116	50	123	128	133	50	140	145	150
51	105	110	115	51	122	127	132	51	139	144	149
52	104	109	114	52	121	126	131	52	138	143	148
53	104	109	114	53	120	125	130	53	137	142	147
54	103	108	113	54	120	125	130	54	136	141	146
55	102	107	112	55	119	124	129	55	135	140	145
56	102	107	112	56	118	123	128	56	134	139	144
57	101	106	111	57	117	122	127	57	134	139	144
58	100	105	110	58	117	122	127	58	133	138	143
59	100	105	110	59	116	121	126	59	132	137	142
60	99	104	109	60	115	120	125	60	131	136	141
61	98	103	108	61	114	119	124	61	130	135	140
62	98	103	108	62	114	119	124	62	129	134	139
63	97	102	107	63	113	118	123	63	128	133	138
64	96	101	106	64	112	117	122	64	128	133	138
65	96	101	106	65	111	116	121	65	127	132	137
66	95	100	105	66	111	116	121	66	126	131	136
67	94	99	104	67	110	115	120	67	125	130	135
68	94	99	104	68	109	114	119	68	124	129	134
69	93	98	103	69	108	113	118	69	123	128	133
70	93	98	103	70	108	113	118	70	123	128	133
71	92	97	102	71	107	112	117	71	122	127	132
72	91	96	101	72	106	111	116	72	121	126	131
73	91	96	101	73	105	110	115	73	120	125	130
74	90	95	100	74	105	110	115	74	119	124	129
75	89	94	99	75	104	109	114	75	118	123	128
76	89	94	99	76	103	108	113	76	117	122	127
77	88	93	98	77	102	107	112	77	117	122	127
78	87	92	97	78	102	107	112	78	116	121	126
79	87	92	97	79	101	106	111	79	115	120	125
80	86	91	96	80	100	105	110	80	114	119	124



Bedienungsanleitung / Exercise Monitor Instruction

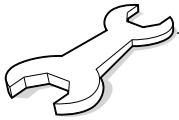
DE

4. HRC Programm
- 4.1 Drücken Sie im Standby-Modus die „PROGRAM“-Taste, um die Herzfrequenz Programme HR1 – HR3 auszuwählen. Die maximale Geschwindigkeit beträgt 8km/h in HR1, 9km/h in HR2, und 10km/h in HR3. Wählen Sie HR1; HR2 oder HR3 aus und drücken START. Das Standard-Alter ist 30, die Standard-Herzfrequenz 124 in HR1; die Standard-Herzfrequenz 143 in HR2; die Standard-Herzfrequenz 162 in HR3.
- 4.2 Nachdem Sie Ihr Programm ausgewählt haben, zeigt das Display nach 3 Sekunden das Alter an. Drücken Sie „SPEED+“, „SPEED-“, um das Alter anzupassen (15 bis 80). Beachten Sie dabei die Herzfrequenz-Tabelle unten.
- 4.3 Nachdem Sie Ihr Alter eingegeben haben, drücken Sie die „MODE“-Taste und es wird eine passende Herzfrequenz vorgeschlagen. Sie können „SPEED+“, „SPEED-“, drücken, um die Ziel-Herzfrequenz anzupassen (von 86 bis 179).
- 4.4 Nachdem Sie Alter und Herzfrequenz eingegeben haben, drücken Sie die „MODE“-Taste, um die Zeit einzustellen. Die Standard-Zeit beträgt 30:00. Sie können „SPEED+“, „SPEED-“, drücken, um die Zeit anzupassen (von 5:00 bis 99:00).
- 4.5 Drücken Sie die „START“-Taste, um zu beginnen.
- 4.6 In den HRC Programmen können Sie die „SPEED+“, „SPEED-“, „INCLINE+“, „INCLINE-“ Tasten wie gewohnt verwenden, das Gerät kann die Geschwindigkeit und Steigung allerdings auch automatisch anpassen, um die Ziel-Herzfrequenz zu erreichen.
- 4.7 Die erste Minute wird als Warm-Up verwendet. Das Gerät passt die Geschwindigkeit und Steigung in der ersten Minute nicht automatisch an. Sie können jedoch manuelle Änderungen vornehmen. Nach der ersten Minute wird die Geschwindigkeit pro Minute um 0,5km/h gesteigert. Wenn die Ziel-Herzfrequenz bei maximaler Geschwindigkeit noch nicht erreicht ist, wird die Steigung pro Minute um 1 erhöht. Wenn die eingestellte Zeit erreicht ist, hört das Gerät automatisch auf.

GB

4. HRC program
- 4.1 In standby mode, press the "PROGRAM" button to enter the heart rate programs HR1 - HR3. The maximum speed is 8km/h in HR1, 9km/h in HR2, and 10km/h in HR3. Select HR1 HR2 or HR3 and press START. The default age is 30, The default heart rate of HR1 will be 124; The default heart rate of HR2 will be 143; The default heart rate of HR3 will be 162.
- 4.2 After you have selected your program, the display will show the age after 3 seconds. Press "SPEED +", "SPEED-" to adjust the age (15 to 80). Note the heart rate table below.
- 4.3 After you have entered your age, press the "MODE" button and there will be an appropriate heart rate suggested. You can change this using "SPEED +", "SPEED-". Pressto adjust the target heart rate (from 86 to 179).
- 4.4 After entering age and heart rate, press the "MODE" button The default time is 30:00. You can set "SPEED +", "SPEED-" to set the time. to adjust the time (from 5:00 to 99:00).
- 4.5 Press the "START" button to start.
- 4.6 In the HRC programs you can enter the "SPEED +", "SPEED-", "INCLINE +", "INCLINE-" the device can change the speed and incline though the buttons as usual, also automatically adjust to reach the target heart rate.
- 4.7 The first minute is used as a warm-up, In the first minute the system will not adjust the speed or incline. After 1 minute, the system will adjust the speed by 0.5km/h every time to close your set goal. When you increase the speed to maximum and still you have not reached your heart rate goal, then the system will increase the incline level to increase your exercise. If the heart rate is more than your set goal, then system will reduce the incline level by 1 level every 10 seconds till reaching 0, if your heart rate still higher than the goal, then it will reduce 0.5km/h every 10 seconds.

HRC1				HRC2				HRC3			
Alter / Age	Zielzone/Target zone(L-H)			Alter / Age	Zielzone/Target zone(L-H)			Alter / Age	Zielzone/Target zone(L-H)		
	Niedrig/ Lowest	Normal/ Default	Hoch/ Highest		Niedrig/ Lowest	Normal/ Default	Hoch/ Highest		Niedrig/ Lowest	Normal/ Default	Hoch/ Highest
15	128	133	138	15	149	154	159	15	169	174	179
16	128	133	138	16	148	153	158	16	168	173	178
17	127	132	137	17	147	152	157	17	168	173	178
18	126	131	136	18	147	152	157	18	167	172	177
19	126	131	136	19	146	151	156	19	166	171	176
20	125	130	135	20	145	150	155	20	165	170	175
21	124	129	134	21	144	149	154	21	164	169	174
22	124	129	134	22	144	149	154	22	163	168	173
23	123	128	133	23	143	148	153	23	162	167	172
24	122	127	132	24	142	147	152	24	162	167	172
25	122	127	132	25	141	146	151	25	161	166	171
26	121	126	131	26	141	146	151	26	160	165	170
27	120	125	130	27	140	145	150	27	159	164	169
28	120	125	130	28	139	144	149	28	158	163	168

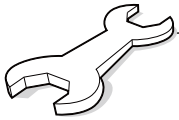


Bedienungsanleitung / Exercise Monitor Instruction

DE

GB

HRC1				HRC2				HRC3			
Alter / Age	Zielzone/Target zone(L-H)			Alter / Age	Zielzone/Target zone(L-H)			Alter / Age	Zielzone/Target zone(L-H)		
	Niedrig/Lowest	Normal/Default	Hoch/Highest		Niedrig/Lowest	Normal/Default	Hoch/Highest		Niedrig/Lowest	Normal/Default	Hoch/Highest
29	119	124	129	29	138	143	148	29	157	162	167
30	119	124	129	30	138	143	148	30	157	162	167
31	118	123	128	31	137	142	147	31	156	161	166
32	117	122	127	32	136	141	146	32	155	160	165
33	117	122	127	33	135	140	145	33	154	159	164
34	116	121	126	34	135	140	145	34	153	158	163
35	115	120	125	35	134	139	144	35	152	157	162
36	115	120	125	36	133	138	143	36	151	156	161
37	114	119	124	37	132	137	142	37	151	156	161
38	113	118	123	38	132	137	142	38	150	155	160
39	113	118	123	39	131	136	141	39	149	154	159
40	112	117	122	40	130	135	140	40	148	153	158
41	111	116	121	41	129	134	139	41	147	152	157
42	111	116	121	42	129	134	139	42	146	151	156
43	110	115	120	43	128	133	138	43	145	150	155
44	109	114	119	44	127	132	137	44	145	150	155
45	109	114	119	45	126	131	136	45	144	149	154
46	108	113	118	46	126	131	136	46	143	148	153
47	107	112	117	47	125	130	135	47	142	147	152
48	107	112	117	48	124	129	134	48	141	146	151
49	106	111	116	49	123	128	133	49	140	145	150
50	106	111	116	50	123	128	133	50	140	145	150
51	105	110	115	51	122	127	132	51	139	144	149
52	104	109	114	52	121	126	131	52	138	143	148
53	104	109	114	53	120	125	130	53	137	142	147
54	103	108	113	54	120	125	130	54	136	141	146
55	102	107	112	55	119	124	129	55	135	140	145
56	102	107	112	56	118	123	128	56	134	139	144
57	101	106	111	57	117	122	127	57	134	139	144
58	100	105	110	58	117	122	127	58	133	138	143
59	100	105	110	59	116	121	126	59	132	137	142
60	99	104	109	60	115	120	125	60	131	136	141
61	98	103	108	61	114	119	124	61	130	135	140
62	98	103	108	62	114	119	124	62	129	134	139
63	97	102	107	63	113	118	123	63	128	133	138
64	96	101	106	64	112	117	122	64	128	133	138
65	96	101	106	65	111	116	121	65	127	132	137
66	95	100	105	66	111	116	121	66	126	131	136
67	94	99	104	67	110	115	120	67	125	130	135
68	94	99	104	68	109	114	119	68	124	129	134
69	93	98	103	69	108	113	118	69	123	128	133
70	93	98	103	70	108	113	118	70	123	128	133
71	92	97	102	71	107	112	117	71	122	127	132
72	91	96	101	72	106	111	116	72	121	126	131
73	91	96	101	73	105	110	115	73	120	125	130
74	90	95	100	74	105	110	115	74	119	124	129
75	89	94	99	75	104	109	114	75	118	123	128



Bedienungsanleitung / Exercise Monitor Instruction

DE

GB

76	89	94	99	76	103	108	113	76	117	122	127
77	88	93	98	77	102	107	112	77	117	122	127
78	87	92	97	78	102	107	112	78	116	121	126
79	87	92	97	79	101	106	111	79	115	120	125
80	86	91	96	80	100	105	110	80	114	119	124

5. Quick Start Funktion (manuell)

- 5.1 Schalten Sie das Gerät ein und stecken Sie den Safety-Key in die Konsole ein.
- 5.2 Drücken Sie die START/STOP-Taste. Es erscheint ein 3-Sekunden-Countdown auf dem Zeitdisplay und das Gerät piepst. Nach den 3 Sekunden startet das Gerät mit einer Geschwindigkeit von 0,8km/h.
- 5.3 Drücken Sie die SPEED +/- Tasten, um die Geschwindigkeit nach Belieben anzupassen.

6. Manueller Modus:

- 6.1 Drücken Sie START im Standby-Modus, um mit der Geschwindigkeit 0,8km/h anzufangen. Die anderen Displays beginnen mit dem Hochzählen. Drücken Sie die SPEED +/- Tasten, um die Geschwindigkeit anzupassen.
- 6.2 Drücken Sie die MODE-Taste im Standby-Modus, um die Zeit einzustellen. Das Zeit-Display zeigt den Standardwert von 30:00 Minuten an. Drücken Sie die SPEED +/- Tasten, um die gewünschte Zeit einzustellen. Die Spanne beträgt 5:00 – 99:00.
- 6.3 Drücken Sie die MODE-Taste in der Zeit-Einstellung, um zur Distanz fortzufahren. Das Distanz-Display zeigt den Standardwert von 5,0km an. Drücken Sie die SPEED +/- Tasten, um die gewünschte Distanz einzustellen. Die Spanne beträgt 0,5 – 99.
- 6.4 Drücken Sie die MODE-Taste in der Distanz-Einstellung, um zu den Kalorien fortzufahren. Das Kalorien-Display zeigt den Standardwert von 100kcal an. Drücken Sie die SPEED +/- Tasten, um den gewünschten Kalorienverbrauch einzustellen. Die Spanne beträgt 20-990.
- 6.5 Wählen Sie eine der drei obigen Modi und drücken Sie START, um zu beginnen. Drücken Sie die SPEED +/- Tasten, um die Geschwindigkeit anzupassen. Drücken Sie STOP, um das Workout zu beenden.

7. Voreingestellte Programme

Dieses Gerät enthält 12 voreingestellte Programme P1 – P12. Drücken Sie im Standby-Modus die "PROGRAM"-Taste und das Geschwindigkeitsdisplay zeigt P1 – P12 an. Nachdem Sie das gewünschte Programm ausgewählt haben, blinkt das Zeitdisplay und zeigt den Standardwert von 30:00 Minuten an. Drücken Sie die SPEED +/- Tasten, um die gewünschte Workout-Zeit einzustellen. Drücken Sie START, um das ausgewählte Programm zu beginnen. Die voreingestellten Programme sind in 10 Intervalle eingeteilt. Jedes Intervall ist jeweils ein Zehntel der von Ihnen eingestellten Zeit. Während des Workouts können Sie Geschwindigkeit über die Tasten verändern, im nächsten Intervall springt es jedoch wieder zurück zum voreingestellten Wert. Das Gerät piept 3-mal, wenn das Programm zu Ende ist und hält langsam an. Nach 5 Sekunden ohne Aktivität schaltet sich das Gerät in den Standby-Modus.

5. Quick Start Function (manual)

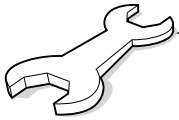
- 5.1 Switch on the treadmill and insert the safety key into the console.
- 5.2 Press the START / STOP button. A 3-second countdown appears on the time display and the device beeps. After 3 seconds, the unit starts at a speed of 0.8km/h.
- 5.3 Press the SPEED +/- buttons to select the desired speed.

6. Manual Mode:

- 6.1 Press START in standby mode to start at 0.8km/h. The other displays start counting. Press the SPEED +/- buttons to select the desired Speed.
- 6.2 Press the MODE button in standby mode to set the time. The time display shows the default value of 30:00 minutes. Press the SPEED +/- buttons to select the desired time. The range is 5:00 - 99:00.
- 6.3 Press the MODE button in the time setting to continue to the distance. The default distance value of 5.0km. Press the SPEED +/- buttons to select the desired distance. The range is 0.5 - 99.
- 6.4 Press the MODE button in the distance setting to continue to the calories. The calorie display shows the default value of 100kcal. Press the SPEED +/- buttons, to adjust the desired calorie consumption. The range is 20-990.
- 6.5 Select one of the above three modes and press START to start. Press the SPEED +/- buttons to adjust the speed. Press STOP to exit the workout.

7. Preset Programs

This unit contains 12 preset programs P1 - P12. In standby mode, press the PROGRAM button and the speed display will show P1 - P12. After selecting the desired program, the time display flashes and displays the default value of 30:00 minutes. Press the SPEED +/- buttons to set the desired workout time. Press START, to start the selected program. The default programs are in 10 intervals. Each interval is one tenth of the time you set. During the workout you can change the speed using the buttons, but it will jump again in the next interval. Back to the default value, the device beeps 3 times when the program is finished and stops slowly. After 5 seconds without activity, the unit goes into standby mode.



Bedienungsanleitung / Exercise Monitor Instruction

DE

8. Körperfett-Wert Messung:
Drücken Sie die PROGRAMM-Taste, bis Sie die Körperfett-Wert Messung (FAT) erreichen. Drücken Sie nun die MODE-Taste, um zu den Einstellungen F-1, F-2, F-3, F-4 (F-1=Geschlecht, F-2=Alter, F-3=Größe, F-4=Gewicht) zu springen. Drücken Sie die die SPEED +/- Tasten, um die Werte für F-1 bis F-4 einzustellen (beachten Sie die Tabelle unten). Danach zeigt das Display F-5 an. Halten sich an den Handpulsgriffen fest und das Display zeigt nach 3 Sekunden Ihren BMI (Body Mass Index) an. Der BMI bezeichnet die Relation zwischen Größe und Gewicht. Der Körperfett-Wert gilt für weibliche sowie männliche Personen und sollte zwischen 20 und 25 liegen. Liegt er unter 19, sind Sie zu dünn. Liegt er zwischen 25 und 29, sind Sie übergewichtig. Liegt er über 30, sind Sie fettleibig. Diese Daten sind nur Richtlinien und nicht für medizinische Zwecke geeignet.

F-1	Geschlecht / Gender	01 Männlich / 01 male	02 Weiblich /02 female
F-2	Alter / Age	10-----99	
F-3	Größe / Height	100----200	
F-4	Gewicht / Weight	20-----150	
F-5	Körperfett-Wert / FAT	≤19	Untergewicht
	Körperfett-Wert	=(20---25)	Normalgewicht
	Körperfett-Wert	=(26---29)	Übergewicht
	Körperfett-Wert	≥30	Fettleibigkeit

9. Einstellung der Steigung:
Ihr Laufband verfügt über 3-Steigungsstufen. Sie können die Steigung, durch entfernen der Verriegelungsstifte (42) und einsetzen in eines der drei vorgesehenen Löcher im Steigungsrahmen (40L/R) verändern. Stellen Sie sicher, dass sie auf beiden Seiten die gleichen Löcher gewählt haben.

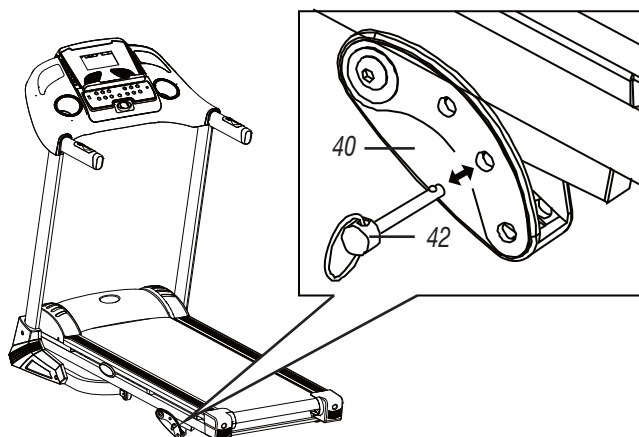
10. Fehlermeldungen
Er1: Cockpit empfängt kein Signal
Er3: Überstrom
Er4: Überspannung
Er5: Maximalgewicht überschritten
Er6: Motorverbindung
Er7: Schalttafel empfängt kein Signal
SAFE: Sicherheitsschutz

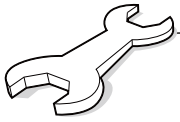
GB

8. Body fat value measurement:
Press the PROGRAM button until you reach the body fat value (FAT). Press the MODE button to enter the settings F-1, F-2, F-3, F-4 (F-1 = Gender, F-2 = Age, F-3 = Size, F-4 = Weight). Press the SPEED +/- buttons set the values for F-1 to F-4 (see table below). Then the display shows F-5. Hold on to the hand pulse pads, the display shows your BMI after 3 seconds (Body Mass Index). The BMI is the relation between size and weight.

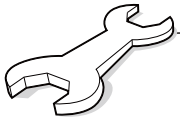
9. Error messages
Er1: Console does not receive any signal
Er3: Overcurrent
Er4: Overvoltage
Er5: Maximum weight exceeded
Er6: Motor connection
Er7: Control panel does not receive any signal
SAFE: Safety protection

10. Adjusting the Incline positions:
Your treadmill has 3 Incline positions.
You can change the incline by removing the locking pins (42) and placing them in one of the three provided holes in the Incline Foot (40L/R). Make sure they are fitted into the same holes on both sides.





Bedienungsanleitung / Exercise Monitor Instruction



Bedienungsanleitung / Exercise Monitor Instruction



DE



Beny Sports Germany GmbH

Klingenhofstr. 51
D-90411 Nürnberg

KUNDENDIENST

Erreichbar Montag bis Freitag von 8:00 bis 17:00 Uhr



Tel: 0911 / 975978 – 0



Fax: 0911 / 975978 – 1



E-mail: service@benysports.de



Website: www.benysports.de

Copyright BSCL 2018
Printed November / 2018

GB



Beny Sports Co. UK Ltd.

Unit 8, Riparian Way,
The Crossings, Cross Hills,
West Yorkshire
BD20 7BW

CUSTOMER SUPPORT

is open from 9.00am to 5.00pm from Monday to Friday



Tel: 01535 637711



Fax: 01535 637722



E-mail: support@benysports.co.uk



Website: www.benysports.co.uk

© Copyright BSCL - November 2018