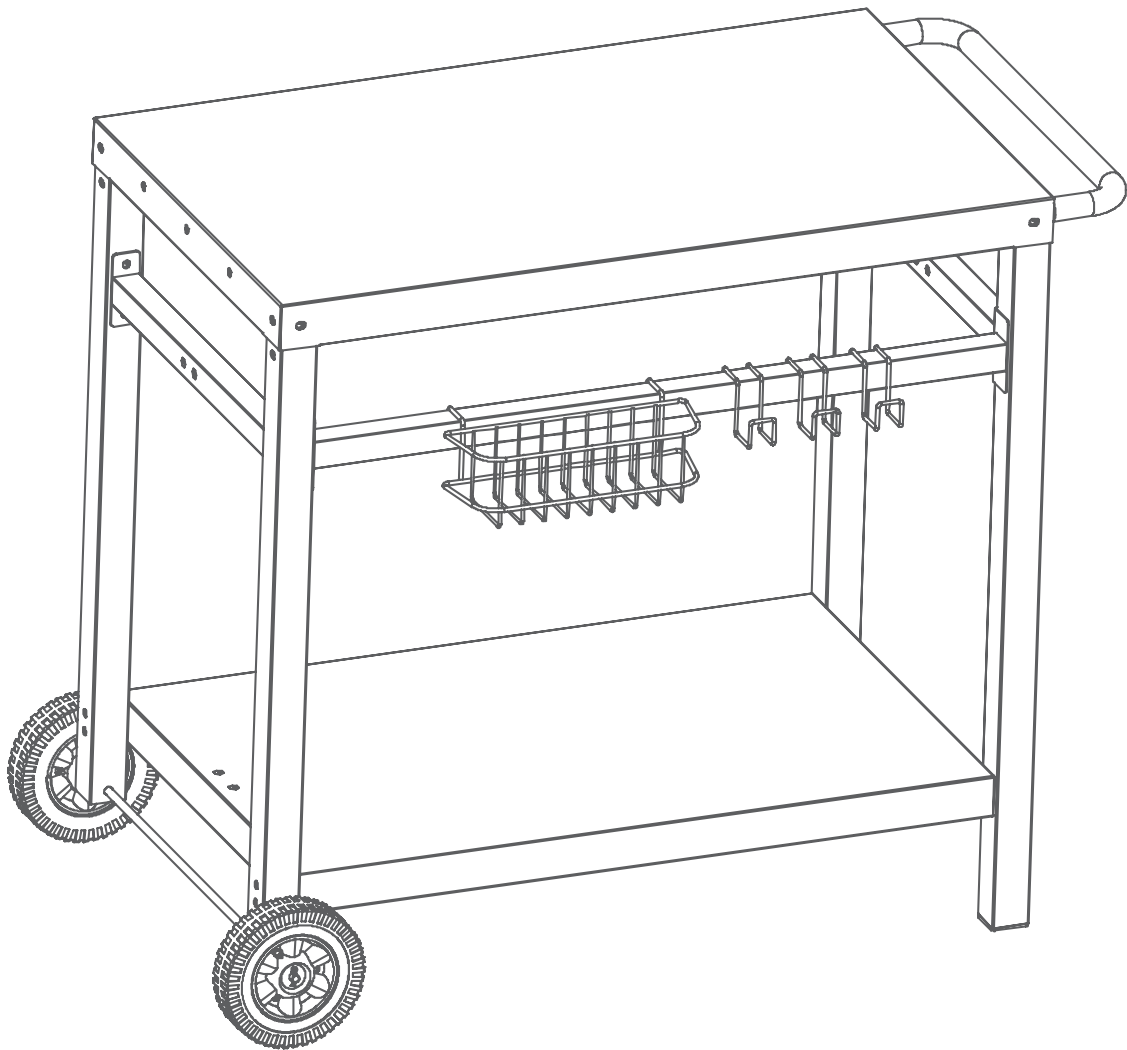


JUSTUS



Fahrbares Untergestell Multi-Trolley

Inhaltsverzeichnis

Begrüßung	3
Sicherheitshinweise	4
Montagehinweise	5
- Ihr Gerät im Überblick	6
- Teileliste	7
Montage	8
Hinweise zur Reinigung und Pflege	11
Gerätebeschreibung	12
Technische Daten	12
JUSTUS-Werksgarantie	13

Warnhinweise



Warnhinweise im Text werden mit einem Warndreieck gekennzeichnet. Zusätzlich kennzeichnen Signalwörter die Art und Schwere der Folgen, falls die Maßnahmen zur Abwendung der Gefahr nicht befolgt werden.

Die folgenden Signalwörter können in dem vorliegenden Dokument verwendet werden

- **HINWEIS** bedeutet, dass Sachschäden auftreten können.
- **VORSICHT** bedeutet, dass leichte bis mittelschwere Personenschäden auftreten können.
- **WARNUNG** bedeutet, dass schwere bis lebensgefährliche Personenschäden auftreten können.
- **GEFAHR** bedeutet, dass schwere bis lebensgefährliche Personenschäden auftreten werden.



Wichtige Informationen ohne Gefahren für Menschen oder Sachen werden mit dem nebenstehenden Symbol gekennzeichnet. Sie werden durch Linien ober- und unterhalb des Textes begrenzt.

Sehr geehrte Kundin, sehr geehrter Kunde,

vielen Dank, dass Sie sich für JUSTUS entschieden haben! JUSTUS bietet Ihnen ausgereifte und zuverlässige Technik, Funktionalität und ansprechendes Design.

Sollten Sie trotz unserer sorgfältigen Qualitätskontrolle einmal etwas zu beanstanden haben, so wenden Sie sich bitte an unseren zentralen Kundendienst, hier wird man Ihnen gerne behilflich sein:

JUSTUS GmbH

Oranier Straße 1 · 35708 Haiger / Sechshelden
www.justus.de

Kundenservice / Ersatzteile

E-Mail Kundenservice: kundendienst@justus.de
E-Mail Ersatzteile: kundendienst@justus.de

Österreich:

ORANIER Heiz- und Kochtechnik GmbH

Blütenstraße 15/4 · 4040 Linz
www.justus.de

Kundenservice/Ersatzteile:

E-Mail Kundenservice: kundendienst@justus.de
E-Mail Ersatzteile: kundendienst@justus.de



Bitte geben Sie bei Ersatzteilbestellungen und eventuellen Kundendienstfällen immer die Geräte-Kenndaten an.

Sie finden diese Informationen auf der hinteren Umschlagseite.

**WARNUNG!**

Es obliegt der Verantwortung des Benutzers darauf zu achten, dieses Gerät ordnungsgemäß zusammenzusetzen, zu installieren und beim Betrieb zu beaufsichtigen!

Nichtbeachtung der Sicherheitshinweise und der Hinweise dieser Bedienungsanleitung führen möglicherweise zu ernsthaften Verletzungen und/oder Sachschäden!

Jede Veränderung am Gerät, Missbrauch oder Nichtbeachtung von Hinweisen ist gefährlich und führen in jedem Fall zum Verlust der Garantieleistungen.

Wichtige Sicherheitshinweise vor dem Gebrauch**GEFAHR! Gefahr von Explosionen**

Versiegelte Teile des Gerätes dürfen auf keinen Fall vom Benutzer manipuliert werden! Jede Manipulation am Gerät kann gefährliche Folgen haben!

**WARNUNG!**

Das Gerät darf nicht bewegt werden solange es in Betrieb ist!

**WARNUNG! Gefahr von Verbrennungen**

Lassen Sie den in Betrieb befindlichen Gasgrill niemals unbeaufsichtigt! Insbesondere Kleinkinder und Haustiere müssen unbedingt ferngehalten werden! Auch zugängliche Teile können sehr heiß werden.

**HINWEIS:**

Lesen Sie diese Anleitung sorgfältig durch bevor Sie das Gerät zum ersten Mal in Betrieb nehmen!

**HINWEIS:**

Dieses Gerät ist nur für den Betrieb im Freien und ausschließlich für privaten und nicht für den gewerblichen Bedarf geeignet!

Montagehinweise

Bitte lesen Sie diese Anleitung sorgfältig durch bevor Sie mit dem Zusammenbau beginnen und das Gerät in Betrieb nehmen.

Wählen Sie einen geeigneten Platz um den Gasgrill zusammenzubauen. Er muss ausreichend Platz bieten und sollte besenrein sein.

Alle genannten Teilenummern beziehen sich auf die Teileliste und die Übersichtsgrafik. Verwenden Sie beides zur eindeutigen Bestimmung der entsprechenden Einzelteile.

Einige Bestandteile des Gasgrills sind recht groß. Wir empfehlen Ihnen deshalb, den Zusammenbau zusammen mit einer zweiten Person durchzuführen.

Tragen Sie Schutzhandschuhe während der Montage! Obwohl von Herstellerseite aus alles getan wurde, um bei der Herstellung die Entstehung scharfer Kanten zu vermeiden, kann es trotzdem nicht gänzlich ausgeschlossen werden, dass es zu gesundheitlichen Beeinträchtigungen kommen könnte.

Um den Verlust herabgefallener Kleinteile zu vermeiden, sollte die Montage des Gasgrills auf einer ebenen und glatten Fläche, ohne Vertiefungen oder Öffnungen, durchgeführt werden.

Teppiche und Teppichboden sind als Montageort nicht geeignet, sie könnten während der Montagearbeiten beschädigt werden.

Führen Sie die Montagearbeiten in der angegebenen Reihenfolge durch!

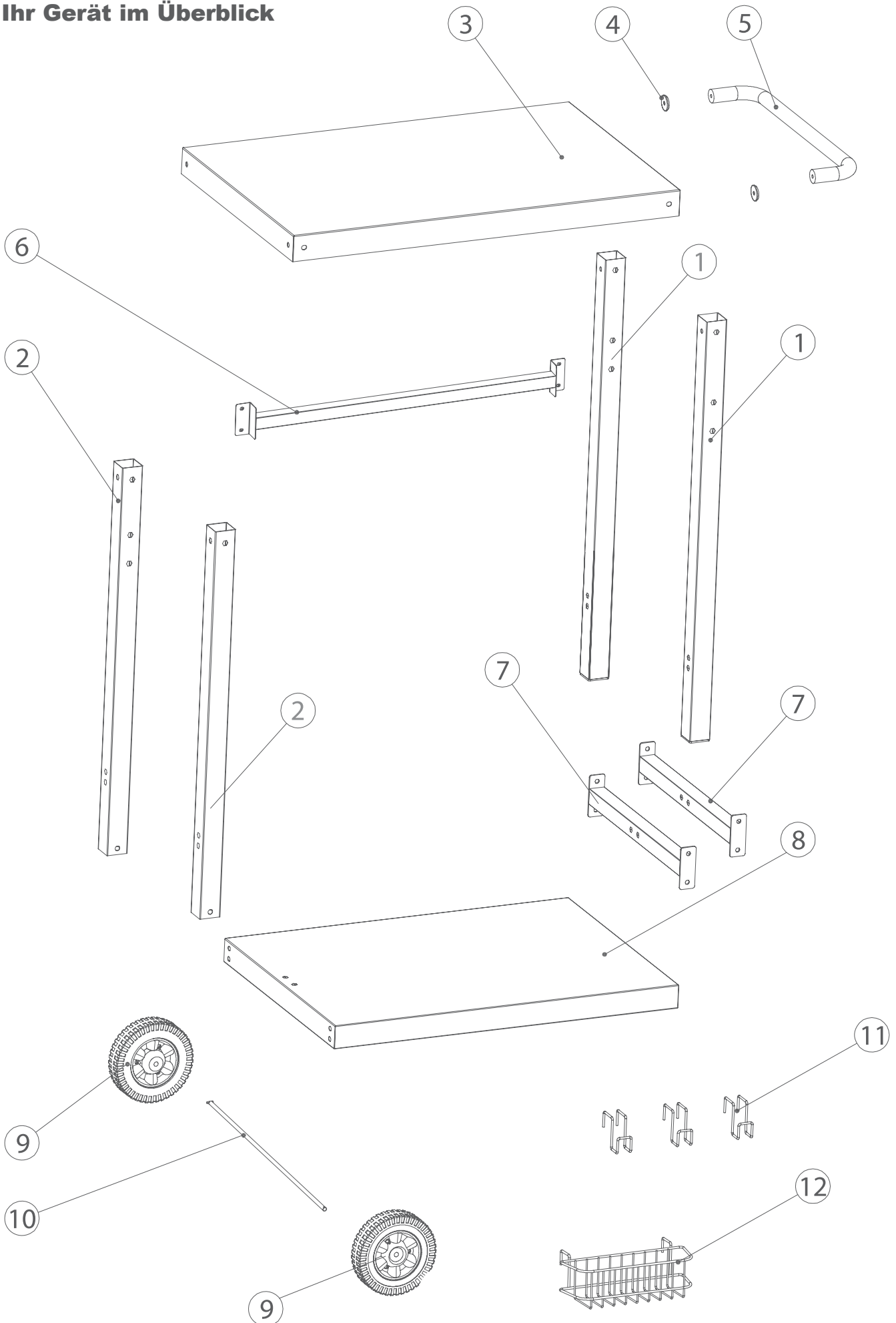
Entfernen Sie vor dem Zusammenbau alle Schutzfolien.

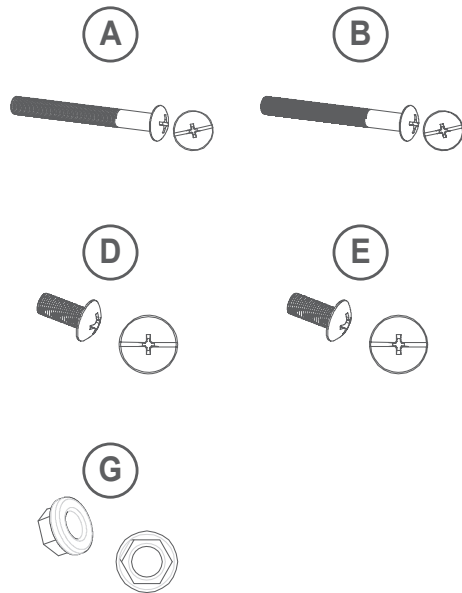
Wenden Sie niemals Gewalt an! Dies führt in der Regel zu Verletzungen oder aber zumindest zu Beschädigungen!

Ziehen Sie durchzuführende Schraubverbindungen, wenn möglich, erst einmal nur handfest an.

Erst nach aller in einem Montageschritt beschriebenen Arbeiten sollten Schraubverbindungen endfest angezogen werden - sofern nicht anders angegeben.

Ihr Gerät im Überblick





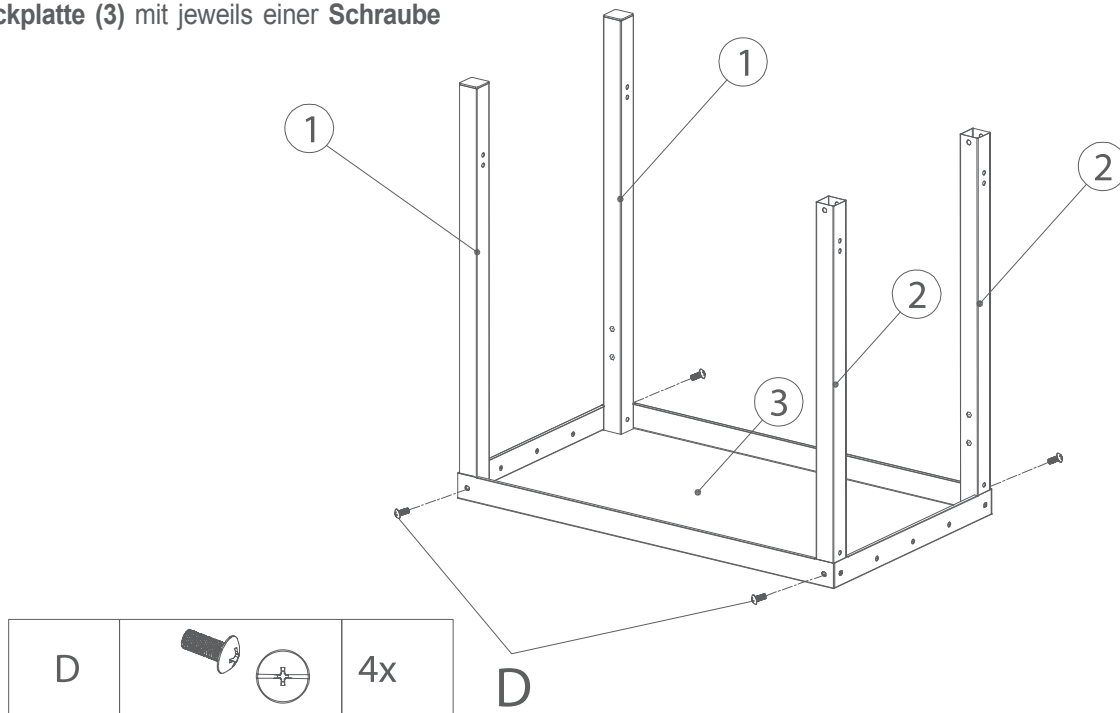
Teileliste

- 1 Eckstütze rechts (2x)
- 2 Eckstütze links (2x)
- 3 Deckplatte
- 4 Kunststoffscheibe (2x)
- 5 Griff
- 6 Querstrebe
- 7 Seitliche Strebe (2x)
- 8 Bodenblech
- 9 Rad (2x)
- 10 Radachse
- 11 Zubehörhaken
- 12 Zubehörkorb

- A Schraube M6x60 (4x)
- B Schraube M6x55 (8x)
- C Federsplint
- D Schraube M6x12 (4x)
- E Schraube M6x15 (8x)
- F Scheibe (3x)
- G Flanschmutter (2x)

Montageschritt 1

Montieren Sie gemäß nebenstehender Abbildung je 2 **Eckstützen rechts (1)** und 2 **Eckstützen links (2)** an der Unterseite der **Deckplatte (3)** mit jeweils einer **Schraube M6x12 (D)**.



Montageschritte 2

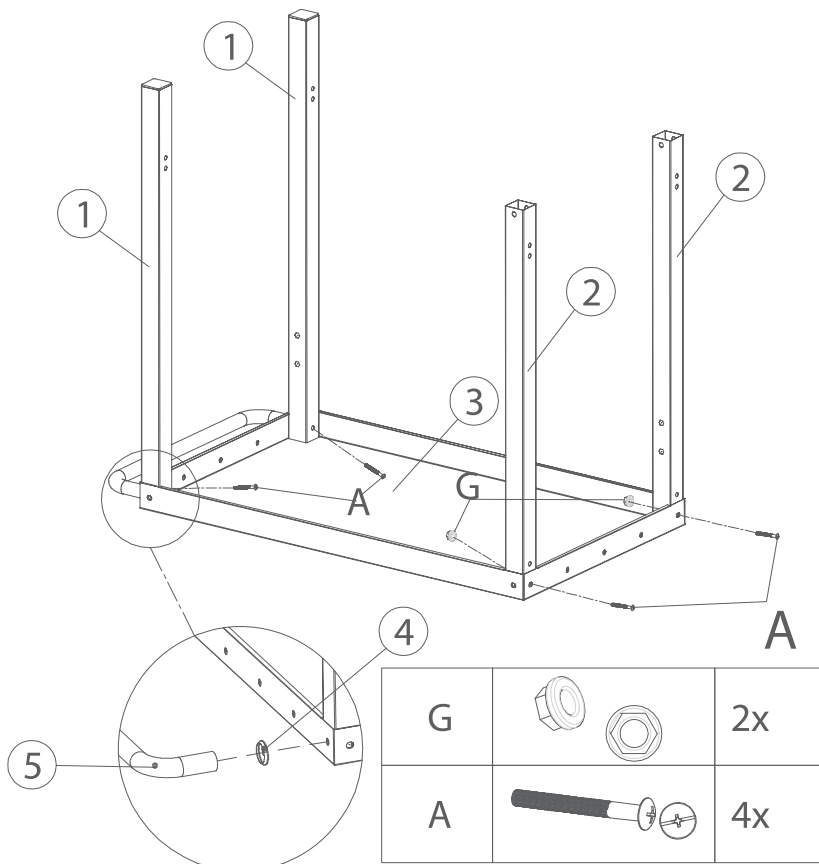
2.1 Befestigen Sie gemäß nebenstehender Abbildung beide **Eckstützen links (2)** an der Unterseite der **Deckplatte (3)** zusätzlich mit jeweils 1 **Flanschnutter (G)** und **Schraube M6x60 (A)**

2.1 Führen Sie gemäß nebenstehender Abbildung je 1 **Schraube M6x60 (A)** durch beide **Eckstützen rechts (1)**.

2.2 Schieben Sie je 1 **Kunststoffscheibe (4)** gemäß nebenstehender Abbildung von außen über beide **Schrauben M6x60 (A)**.

2.3 Setzen Sie den **Griff (5)** gemäß nebenstehender Abbildung von außen auf beide **Schrauben M6x60 (A)** mit **Kunststoffscheibe (4)**.

Ziehen Sie beide **Schrauben M6x60 (A)** an und befestigen so den **Griff (5)** sicher an der linken Außenseite der **Deckplatte (3)**.

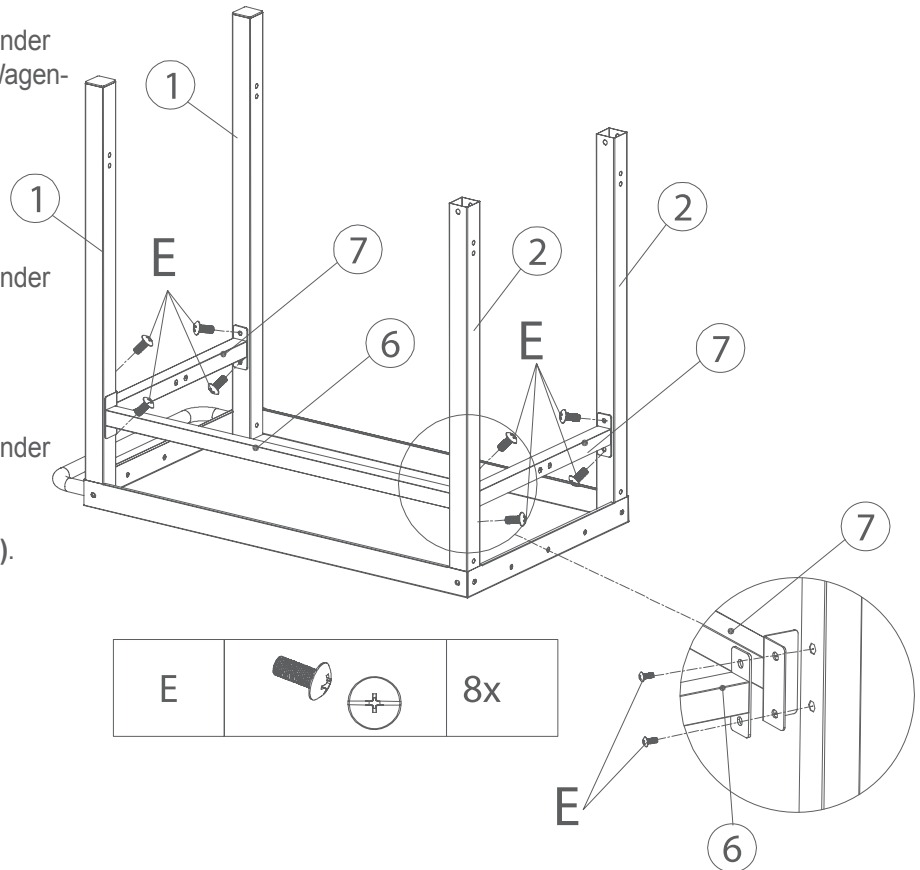


Montageschritte 3

3.1 Montieren Sie gemäß nebenstehender Abbildung die **Querstrebe (6)** an der Wagen-vorderseite zwischen der vorderen **Eckstütze links (2)** und der vorderen **Eckstütze rechts (1)** mit je 2 **Schrauben M6x15 (E)**.

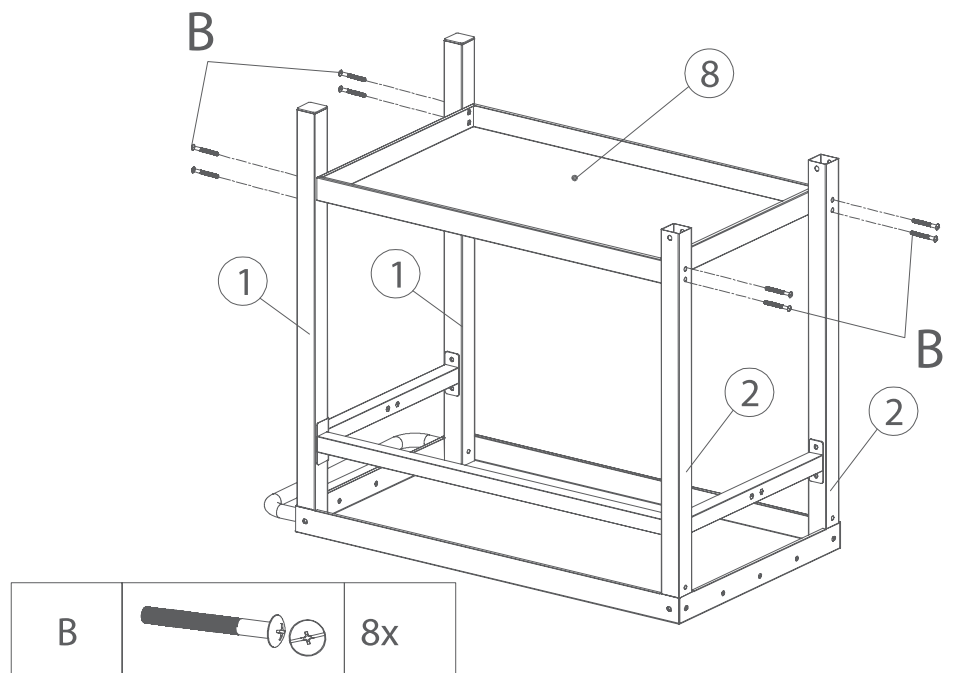
3.1 Montieren Sie gemäß nebenstehender Abbildung 1 **seitliche Strebe (7)** mit je 2 **Schrauben M6x15 (E)** zwischen beiden **Eckstützen links (2)**.

3.2 Montieren Sie gemäß nebenstehender Abbildung 1 **seitliche Strebe (7)** mit je 2 **Schrauben M6x15 (E)** zwischen beiden **Eckstützen rechts (1)**.





Montageschritt 4

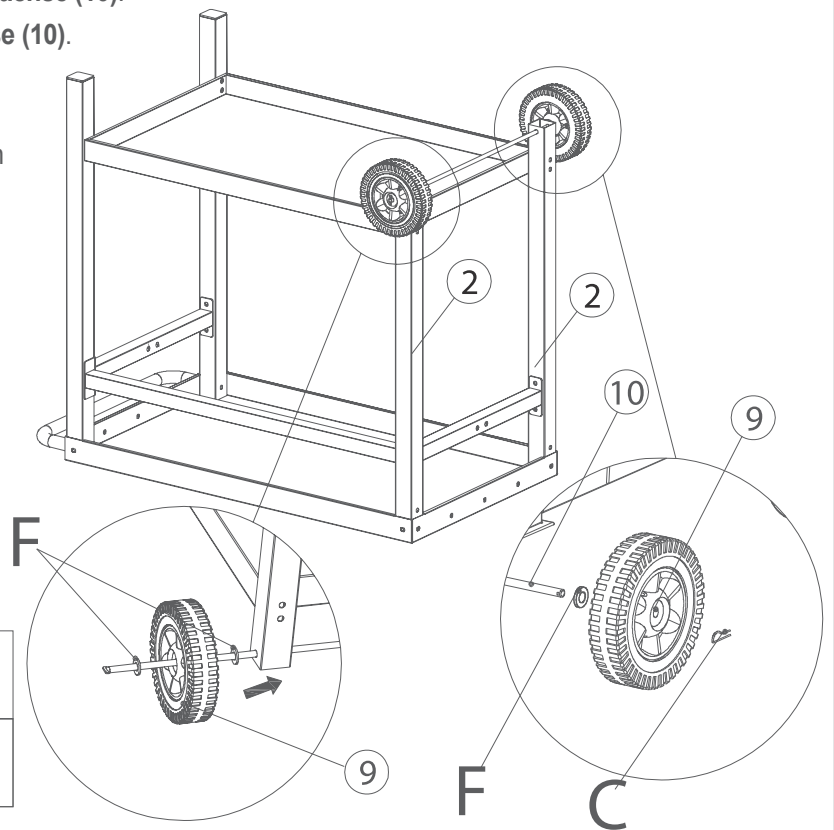
Montieren Sie wie nebenstehend illustriert, das **Bodenblech (8)**, mit der offenen Seite nach unten weisend, mit je 2 **Schrauben M6x55 (B)** an beiden **Eckstützen links (2)** und an beiden **Eckstützen rechts (1)**.



Montageschritte 5

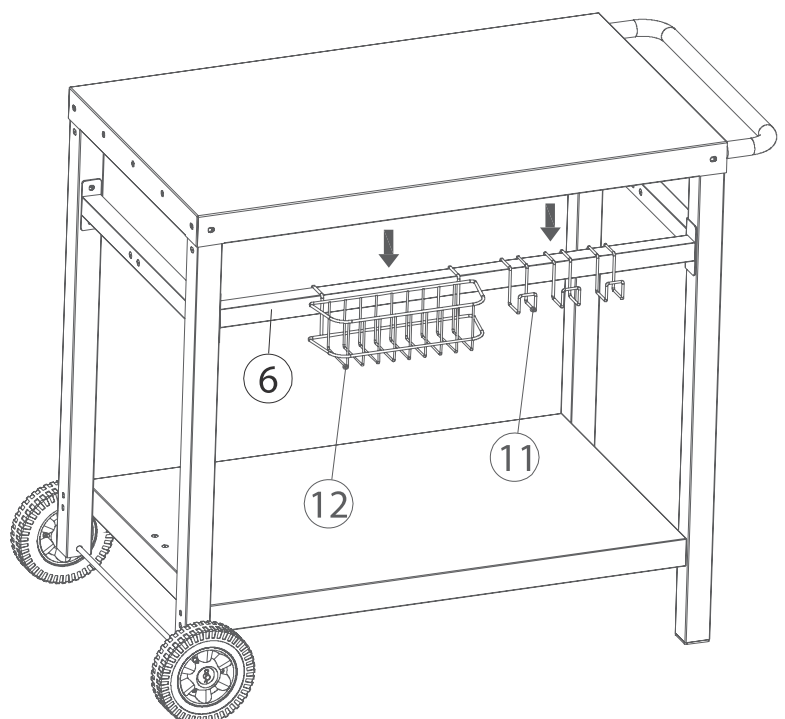
- 5.1 Schieben Sie eine **Scheibe (F)** auf die **Radachse (10)**.
- 5.2 Schieben Sie ein **Rad (9)** auf die **Radachse (10)**.
- 5.3 Schieben Sie eine weitere **Scheibe (F)** auf die **Radachse (10)**.
- 5.4 Stecken Sie die **Radachse (10)** von außen durch die dafür vorgesehenen Öffnungen am unteren Ende der **Eckstützen links (2)**.
- 5.5 Schieben Sie eine weitere **Scheibe (F)** auf die **Radachse (10)**.
- 5.6 Schieben Sie das zweite **Rad (9)** auf die **Radachse (10)**.
- 5.7 Sichern Sie die Radachse durch Einsetzen des **Federsplintes (C)**.

C		1x
F		3x

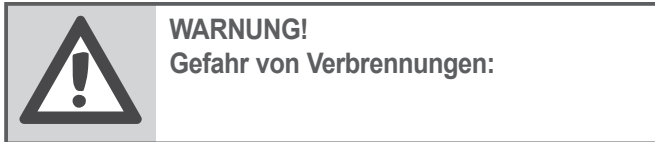


Montageschritt 6

Hängen Sie wie nebenstehend illustriert, die 3 **Zubehörhaken (11)** und den **Zubehörkorb (12)** an die **Querstrebe (6)**.



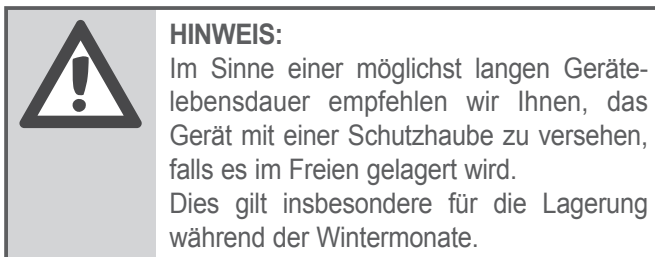
Hinweise zur Reinigung und Pflege



Warten Sie unbedingt bis das Gerät komplett abgekühlt ist, bevor Sie mit Reinigungsarbeiten beginnen!

Bespritzen Sie einen heißen Gasgrill NIEMALS mit Wasser! Schütten Sie NIEMALS Wasser in den heißen Gasgrill!

Benutzen Sie IMMER Schutzhandschuhe, solange der Gasgrill nicht vollständig abgekühlt ist!



Stahlwanne

Reinigen Sie die **Stahlwanne** mit heißem Seifenwasser. Um hartnäckige Verkrustungen zu lösen, können Sie geeignete Reinigungsmilch oder spezielle Reinigungs-Pads benutzen. Sehr wirksam ist auch das Einweichen in Seifenlauge.

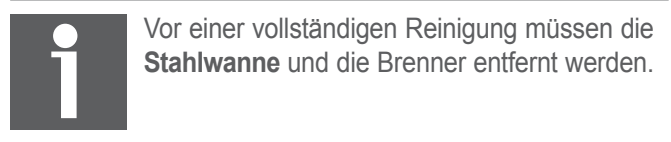
Wartung der Brenner

Mindestens einmal jährlich sollten die Brenner zerlegt und sorgfältig gereinigt werden, um Blockaden der Flammöffnungen und der Gaszuleitung durch Speiserückstände und Insekten zu verhindern.

Benutzen Sie Pfeifenreiniger um Insektennester und Spinnweben aus Brenner und Leitungen zu entfernen. Benutzen Sie eine Drahtbürste zur Reinigung der Brenneroberflächen.

Achten Sie beim Zusammenbau darauf, dass die Düse des Regelventils wieder korrekt im Gasrohr sitzt.

Grundgerät



Entfernen Sie regelmäßig Schmutz, Fett und Verkrustungen mit einem Schaber aus Holz oder Kunststoff. Dabei ist es nicht wirklich notwendig, die Verschmutzungen vollständig zu entfernen.

Wenn Sie eine vollständige Reinigung durchführen möchten, benutzen Sie heißes Seifenwasser zusammen mit einem Lappen oder einer Nylonbürste.

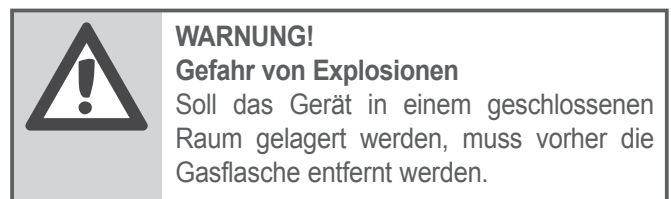
Regelventile, Schläuche und Leitungen dürfen dabei nicht in Wasser getaucht werden!

Überprüfen Sie nach dem erfolgten Zusammenbau die Brenner auf Funktionsfähigkeit!

Schraubverbindungen

Einmal jährlich sollten alle Schraubverbindungen auf festen Sitz hin geprüft werden.

Lagerung



Lagern Sie Ihren wertvollen Gasgrill an einem kühlen und trockenen Platz.

Wickeln Sie Aluminiumfolie um die Brenner, um das Eindringen von Insekten und Fremdkörpern zu verhindern.

Gasbehälter sind stets im Freien, an einem kühlen, trockenen, gut belüfteten Platz, weit von jeder Wärme- bzw. Zündquelle entfernt und für Kinder unzugänglich zu lagern!

Gerätebeschreibung

Modell "Multi-Trolley"
Art.-Nr. 1327 10

Fahrbar Grillwagen, optimal geeignet zur Benutzung mit den Plancha-Grills "Grilleau 2" und "Grilleau 3".

Besonderheiten:

- Optimiert für Grilleaus
- Hygienisch aus Edelstahl
- Größe der randlosen Arbeitsfläche: 85 x 50 cm
- Zusätzliche Reling zur Aufnahme von Grillutensillien .
- Unterbau zusätzlich mit Ablage im unteren Bereich
- Zwei große feste Räder und zwei Füße für sicheren Stand

Technische Daten

Gewicht (aufgebaut): ca. 12 kg
Abmessungen L x B x H: 111 x 50 x 81 cm

Gewicht (verpackt): ca. 14 kg
Abmessungen L x B x H: 91 x 51,5 x 12 cm



GEFAHR!

Gefahr von Explosionen

Platzieren Sie eine angeschlossene Gasflasche niemals unterhalb des Gasgrills!
Bewahren Sie nie eine Ersatzflasche mit Gas unter oder in der Nähe des Gasgrills auf!

JUSTUS-Werksgarantie

Zur Inanspruchnahme von Garantieleistungen ist in jedem Fall die Vorlage des Kaufbeleges erforderlich. Für unsere JUSTUS-Geräte leisten wir unabhängig von den Verpflichtungen des Händlers aus dem Kaufvertrag gegenüber dem Endabnehmer unter den nachstehenden Bedingungen Werksgarantie:

Die JUSTUS-Garantie erstreckt sich auf die unentgeltliche Instandsetzung bzw. den Ersatz gerechtfertigter weise beanstandeter Teile.

Anspruch auf kostenlosen Ersatz besteht nur für solche Teile, die Fehler im Werkstoff und in der Verarbeitung aufweisen. Übernommen werden dabei sämtliche direkten Materialkosten, die zur Beseitigung dieses Mangels anfallen.

Weitergehende Ansprüche sind ausgeschlossen.

1. Die Werksgarantie beträgt 24 Monate und beginnt mit dem Zeitpunkt der Übergabe, der durch Kaufbeleg oder Lieferschein nachzuweisen ist.

2. Innerhalb der Werksgarantie werden alle Funktionsfehler, die trotz vorschriftsmäßigem Anschluss, sachgemäßer Behandlung und Beachtung der gültigen JUSTUS-Einbauvorschriften und Betriebsanleitungen nachweisbar auf Fabrikations- oder Materialfehler zurückzuführen sind, durch unseren Kundendienst reguliert. Emaille- und Lackschäden werden nur dann von dieser Werksgarantie erfasst, wenn sie innerhalb von 2 Wochen nach Übergabe des JUSTUS-Gerätes unserer Kundendienstzentrale angezeigt werden. Transportschäden (diese müssen entsprechend den Bedingungen des Transporteurs gegen den Transporteur geltend gemacht werden) sowie Einstellungs-, Einregulierungs- und Umstellarbeiten an Gasverbrauchseinrichtungen fallen nicht unter diese Werksgarantie.

3. Durch Inanspruchnahme der Werksgarantie verlängert sich die Garantiezeit weder für das JUSTUS-Gerät noch für neu eingebaute Teile. Ausgewechselte Teile gehen in unser Eigentum über.

4. Über Art und Umfang der durchzuführenden Maßnahmen entscheidet unser Kundendienst nach billigem Ermessen. Soweit nicht anders vereinbart, ist unsere Kundendienstzentrale zu benachrichtigen.

5. Die instandgesetzten bzw. ersetzten Teile werden nicht berechnet.

6. Wir haften nicht für Schäden und Mängel an Geräten und deren Teile, die verursacht wurden durch:

- Äußere chemische oder physikalische Einwirkungen bei Transport, Lagerung, Aufstellung und Benutzung (z.B. Schäden durch Abschrecken mit Wasser, überlaufende Speisen, Kondenswasser, Überhitzung). Haarrissbildung bei emaillierten oder kachelglasierten Teilen ist kein Qualitätsmangel.
- Falsche Größenwahl.
- Nichtbeachtung der Bedienungs- und Aufbauanleitung und der jeweiligen örtlichen Vorschriften sowie Veränderungen am Gerät.
- Verwendung ungeeigneter Brennstoffe bei mit Kohle und Heizöl gefeuerten Geräten; ungeeigneter Gasbeschaffenheit und Gasdruckschwankungen bei Gasgeräten; ungewöhnlichen Spannungsschwankungen gegenüber der Nennspannung bei Elektrogeräten.
- Falsche Bedienung und Überlastung und dadurch verursachter Überhitzung der Geräte, unsachgemäßer Behandlung, ungenügender Pflege, unzureichender Reinigung der Geräte oder ihrer Teile; Verwendung ungeeigneter Putzmittel (siehe Bedienungsanleitung).
- Verschleiß der den Flammen unmittelbar ausgesetzten Teile aus Metall.

Wir haften nicht für mittelbare und unmittelbare Schäden, die durch die Geräte verursacht werden. Dazu gehören auch Raumverschmutzungen, die durch Zersetzungsprodukte organischer Staubanteile hervorgerufen werden und deren Pyrolyseprodukte.

Fällt die Beseitigung eines Mangels nicht unter unsere Gewährleistung, dann hat der Endabnehmer für die Kosten aufzukommen.

JUSTUS GmbH
Oranier Straße 1
35708 Haiger / Sechshelden

Geräte-Kenndaten

Bitte bei Ersatzteilbestellungen und eventuellen Servicefällen immer angeben.

Modell / Model / Modèle:**Multi-Trolley****Serie** / Serial / Série:**1327 10 A01**