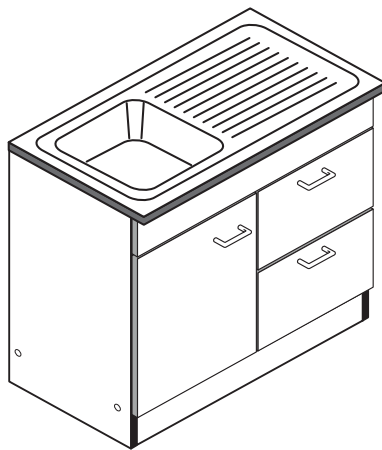
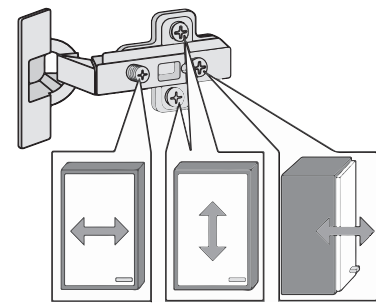
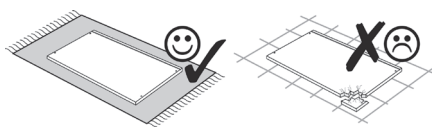
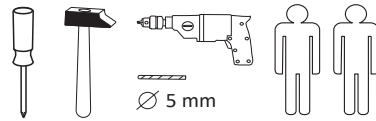
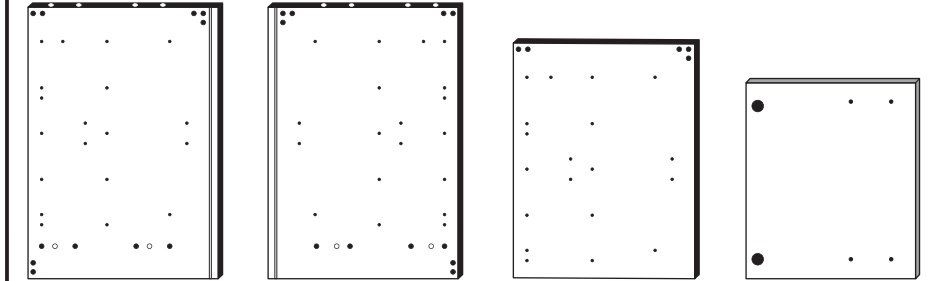
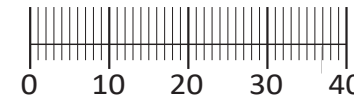




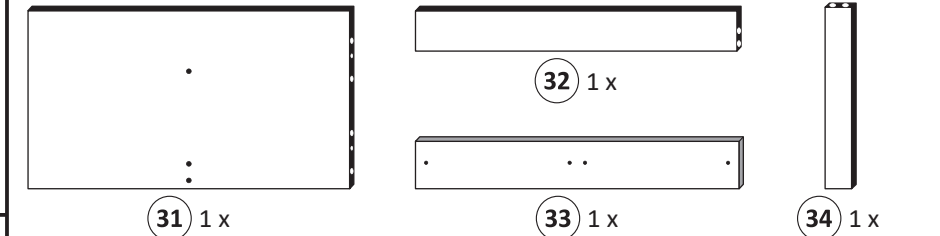
87135.520



1 4x	2 4x 2827	3 2x 1503	4 2x 1611	5 7x 2804	6 3x 2845
7 3x 2815	8 3x 2816	9 18x 2861	10 4x 2807	11 4x 2849	12 3x
13 6x	14 2x 5238	15 2x 5239	16 4x 2501	17 6x 2865	18 2x 2855
19 15x 2862	20 2x 4x9 1x 5x30	21 1x 2863			



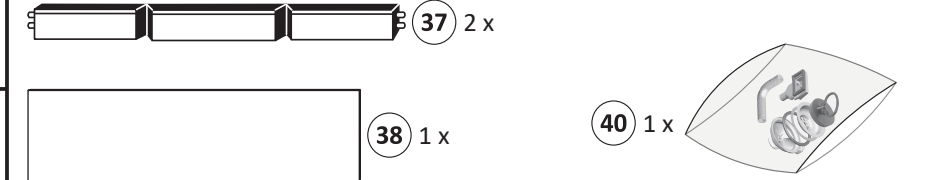
27 1 x 28 1 x 29 1 x 30 1 x



31 1 x 32 1 x 33 1 x 34 1 x



35 2 x 36 2 x 39 1 x



37 2 x 38 1 x 40 1 x

Das beigegefügte Wandbefestigungsmaterial (Dübel und Schrauben) eignet sich nur für festes Mauerwerk (z.B.: Beton- oder Ziegelwände). Für andere Wandaufbauten sind eventuell Spezialdübel und andere Schrauben notwendig. Ziehen Sie gegebenenfalls eine Fachkraft zu Rate.

De begeleidende wandmontage hardware (pluggen en schroeven) is alleen geschikt voor massief metselwerk (bijvoorbeeld beton of bakstenen muren). Voor andere muur structuren zijn eventueel bijzondere ankerbouten en andere noodzakelijke. Draai indien nodig, een deskundige.

Приложенный материал для крепления к стене (дюбели и винты) пригоден только для жестких кладок (например, бетонные или кирпичные стены). Для других настенных конструкций необходимы смотря по обстоятельствам специальные дюбели и другие винты. При необходимости проконсультируйтесь у специалиста.

Le mur d'accompagnement matériel de montage (chevilles et les vis) ne convient que pour la maçonnerie solide (par exemple en béton ou des murs de briques). Pour les structures de mur d'autres sont peut-être spéciale boulons d'ancrage et d'autres nécessaires. Serrer le cas échéant, un expert.

Załączony materiał do mocowania do ściany (kolki rozprężne i wkręty) nadaje się tylko do ścian murowanych (np. z betonu lub cegieł). Do ścian wykonanych w innych technologiach konieczne być mogą specjalne kolki rozprężne i inne wkręty. W razie potrzeby skorzystaj z fachowej pomocy.

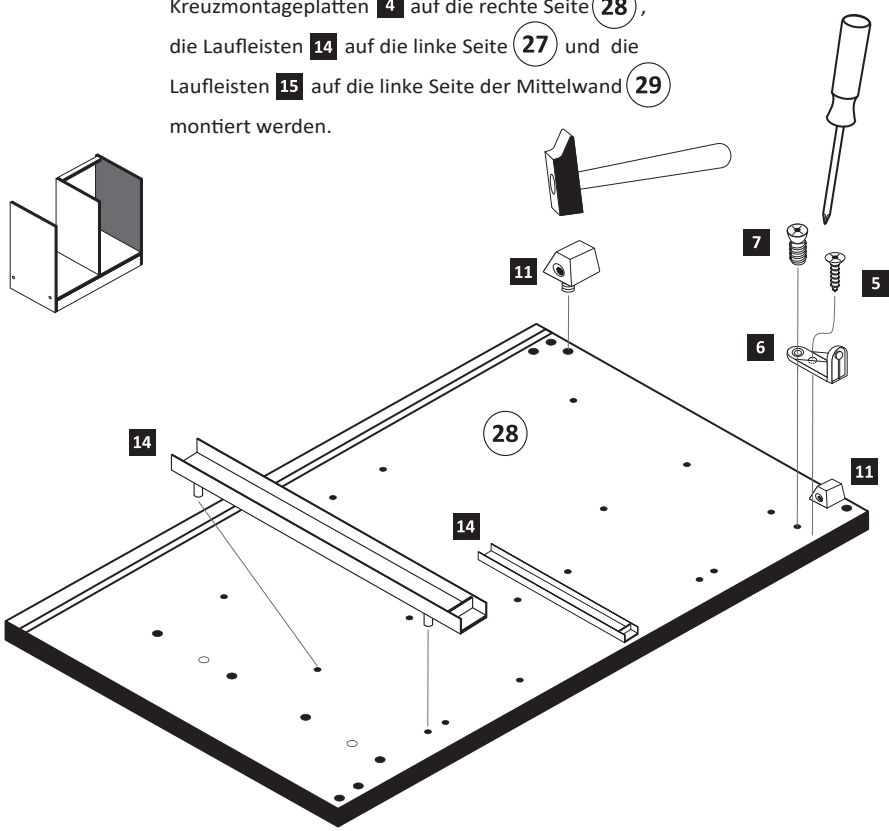
Il muro di accompagnamento hardware di montaggio (tasselli e viti) è adatto solo per muratura piena (ad esempio calcestruzzo o muratura). Per le altre strutture murarie sono forse speciali bulloni di ancoraggio e necessari di altri. Serrare se necessario, un esperto.

The accompanying wall mounting hardware (anchors and screws) is suitable only for solid masonry (eg concrete or brick walls). For other wall structures are possibly special anchor bolts and other necessary. Tighten if necessary, an expert.

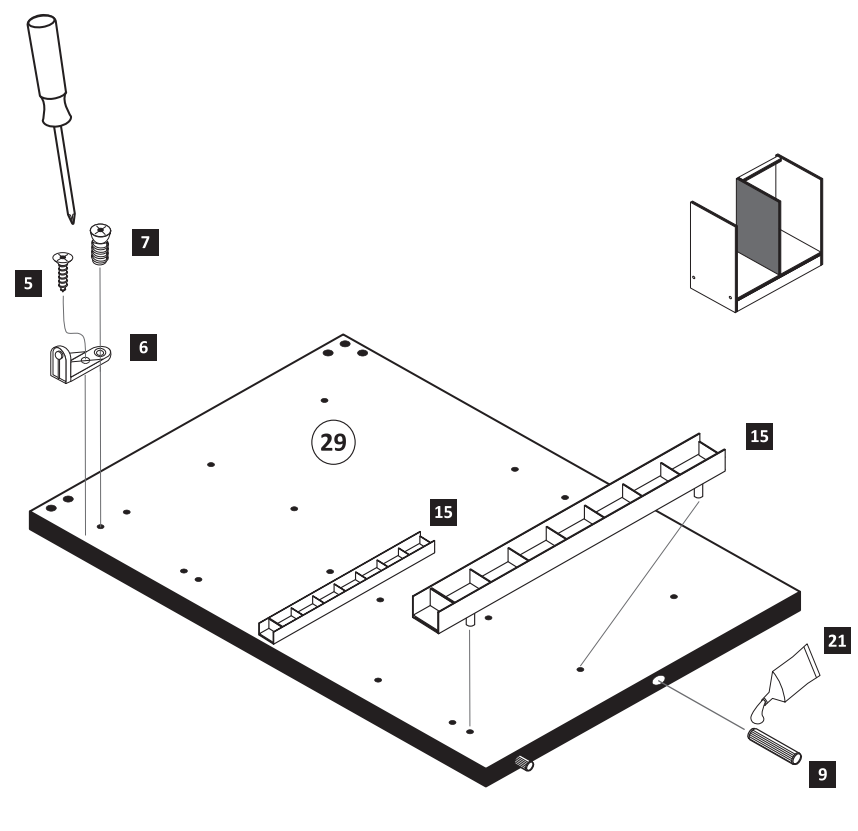
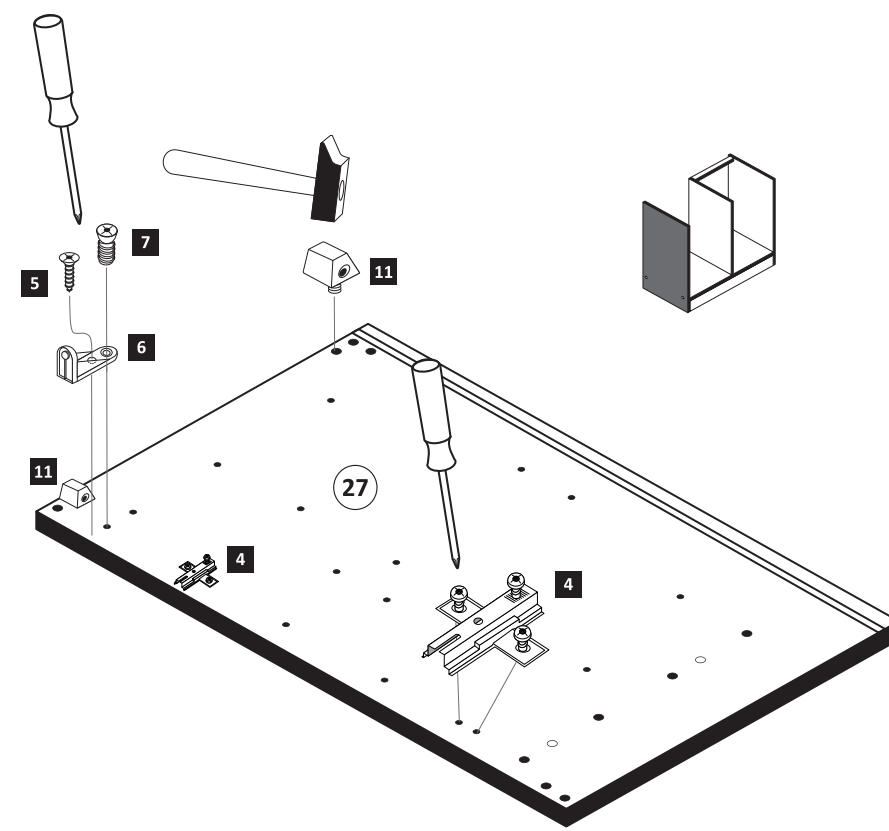
Ekteki duvara sabit montaj malzemeleri (dübel ve vidalar), sadece sağlam duvarlar için (örnek: beton veya tuğla) elverişlidir. Başka duvarlar için özel dübeller ve farklı vidalar gerekebilir. Gerektiğinde bir uzmana danışınız.

1

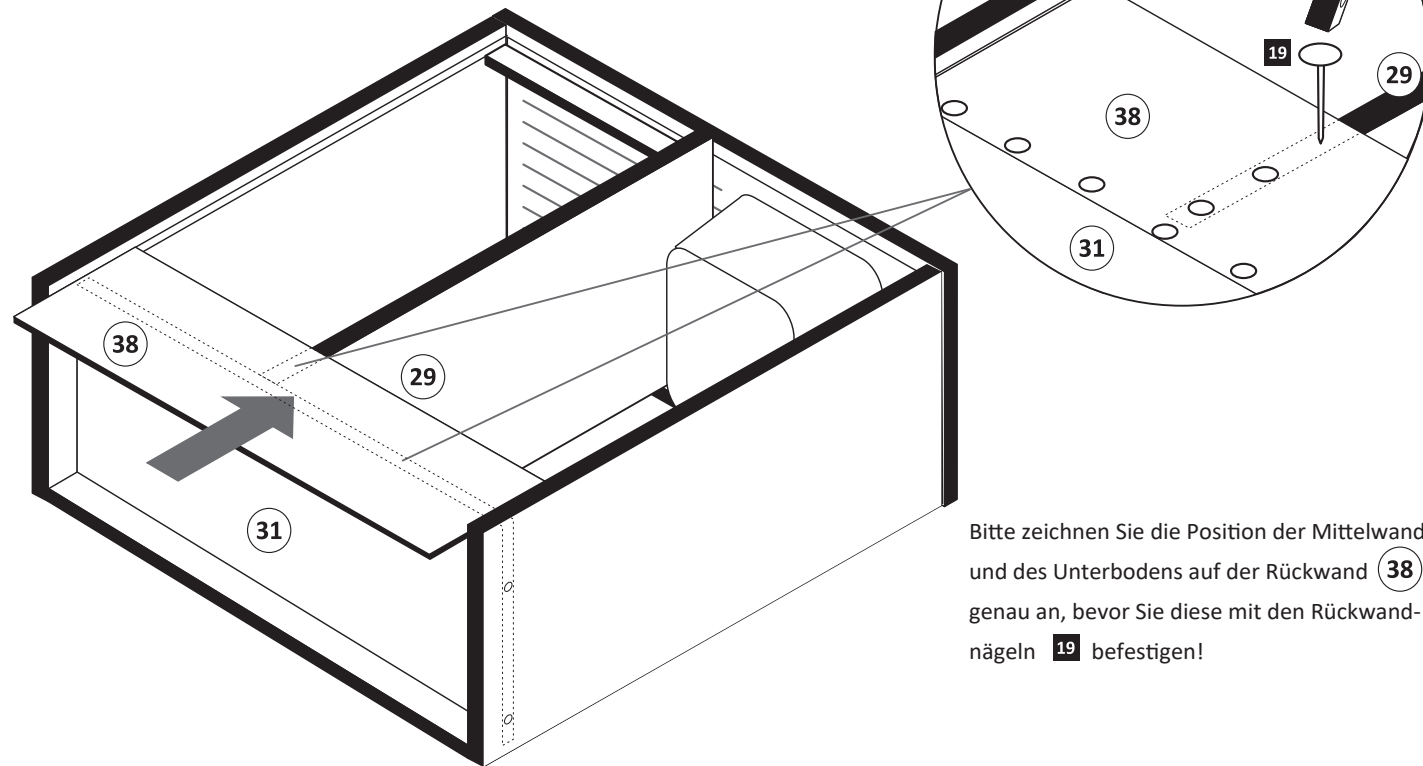
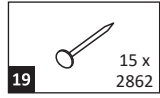
Bitte beachten !
In dieser Aufbauanleitung ist die Tür links angeschlagen.
Soll die Tür rechts angeschlagen werden, müssen die Kreuzmontageplatten 4 auf die rechte Seite 28, die Laufleisten 14 auf die linke Seite 27 und die Laufleisten 15 auf die linke Seite der Mittelwand 29 montiert werden.



4 2x 1611	5 3x 2804	6 3x 2845	7 3x 2815	9 2x 2861	11 4x 2849	14 2x 5238	15 2x 5239	21 1x 2863
-----------	-----------	-----------	-----------	-----------	------------	------------	------------	------------

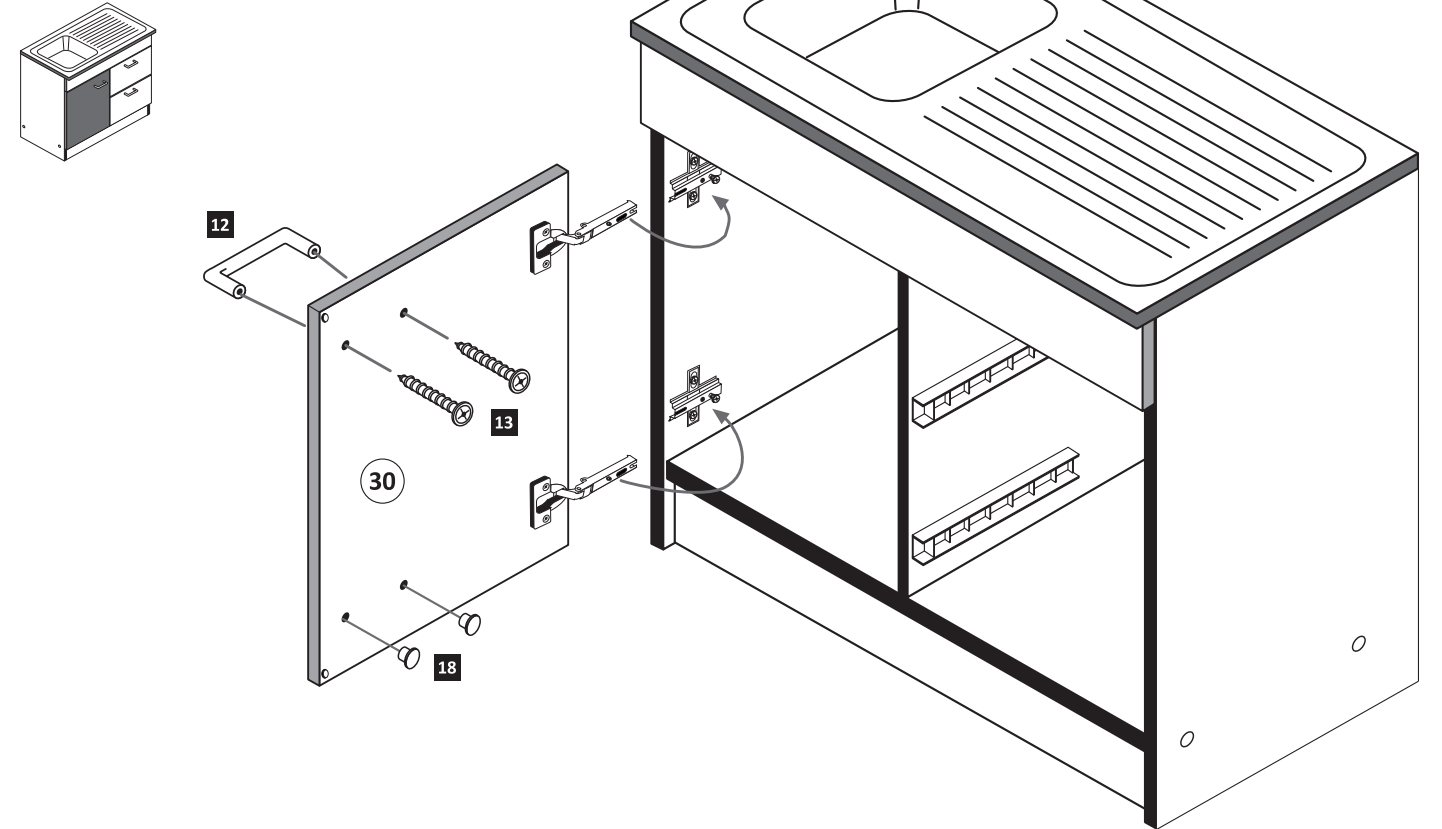


7

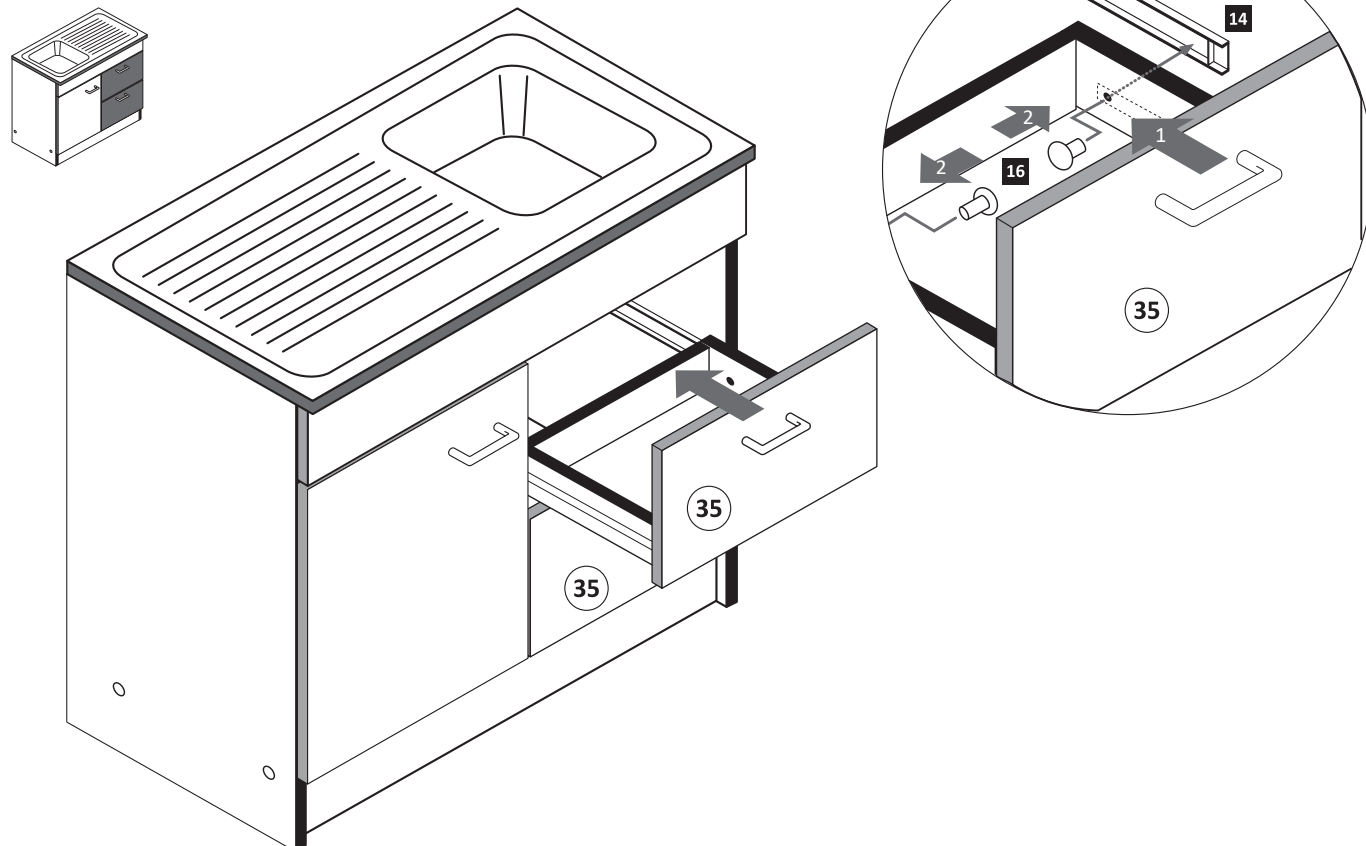
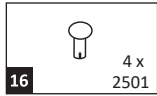


Bitte zeichnen Sie die Position der Mittelwand und des Unterbodens auf der Rückwand (38) genau an, bevor Sie diese mit den Rückwandnägeln (19) befestigen!

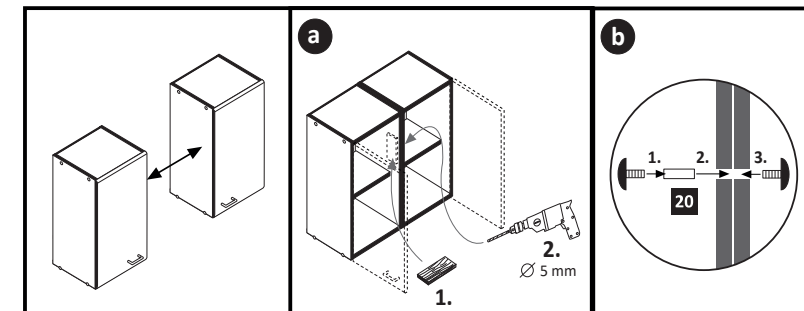
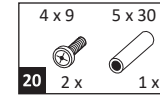
8



9



10



! Tipp !

Versiegeln Sie die Küche wie abgebildet gegen eventuell eindringende Feuchtigkeit.

(Silikon nicht im Lieferumfang enthalten)

