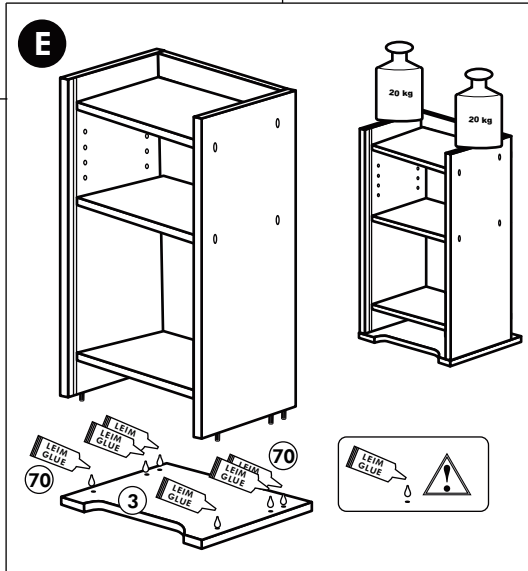
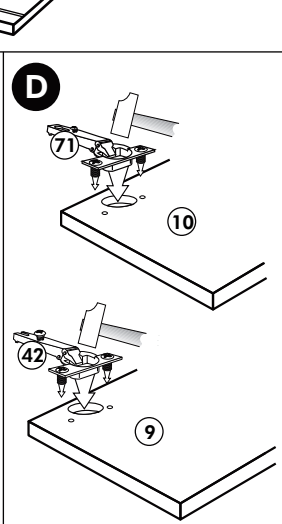
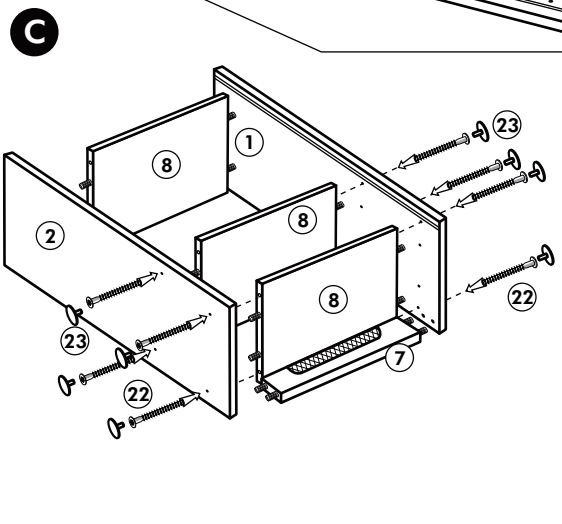
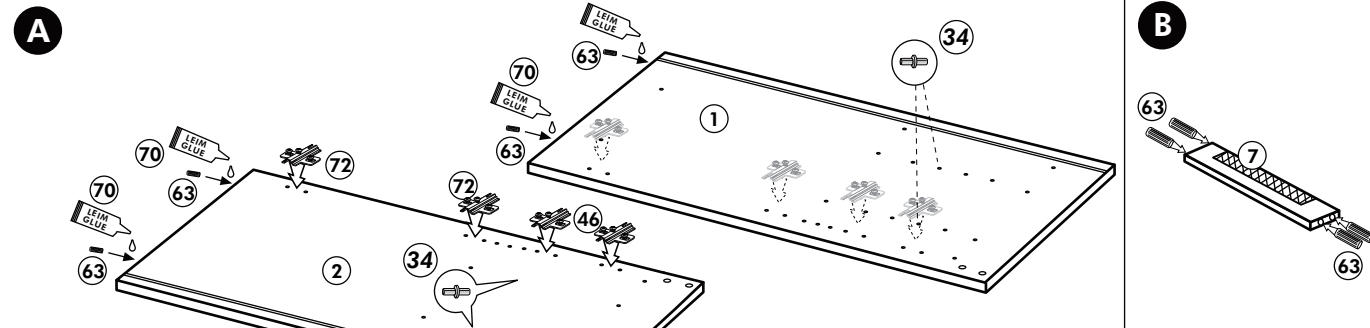
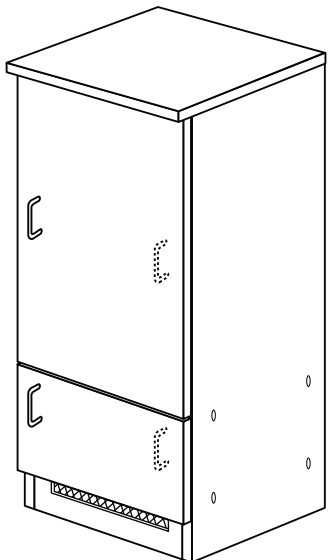
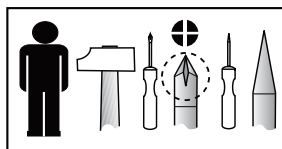
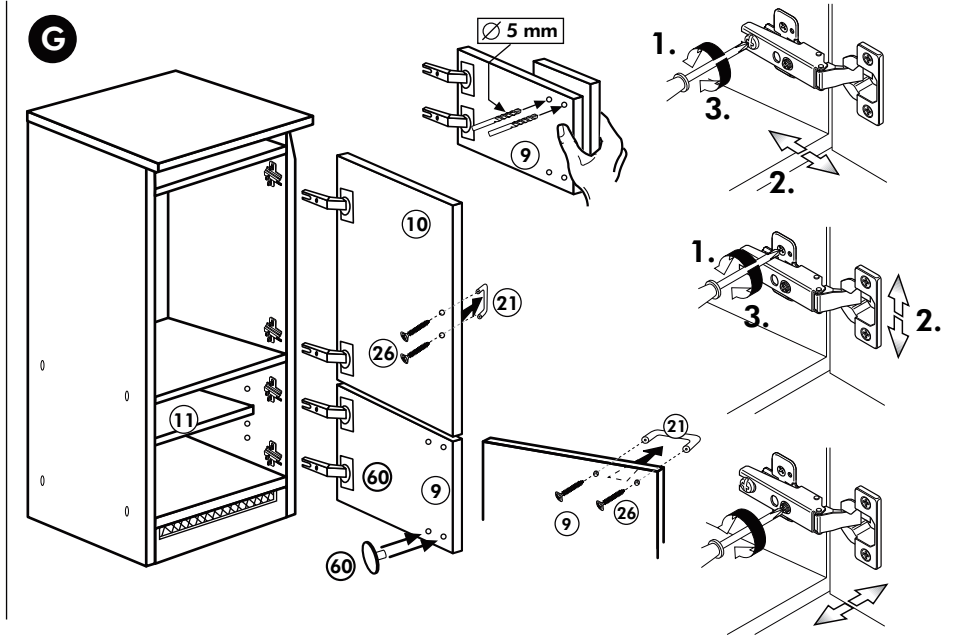
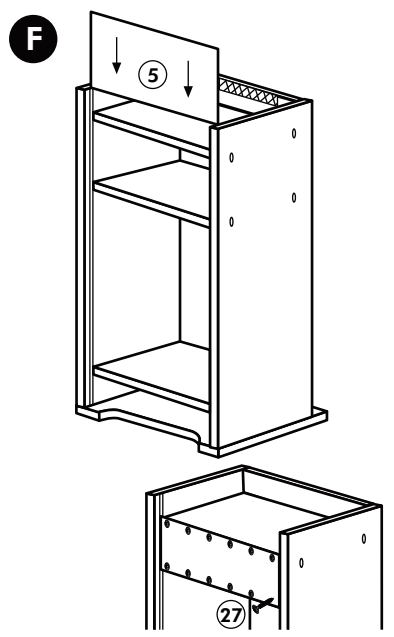


Kühlschranksbau 165cm

Nr. 301 Rev.00

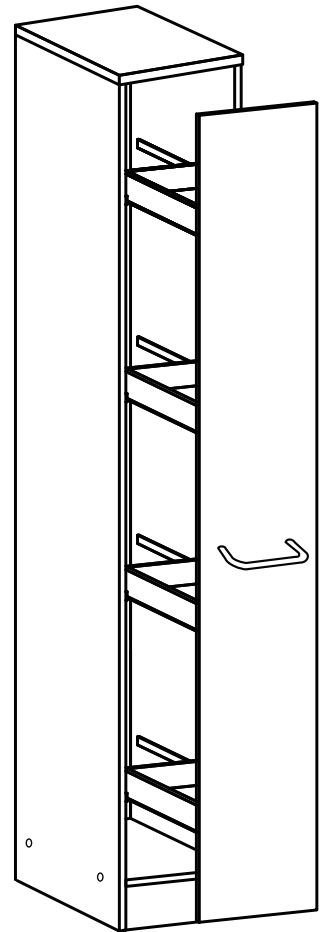
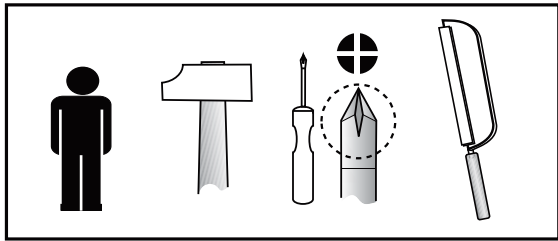


1x 1	1x 2	1x 10	34 4x	
			23 8x	
			26 4x	
			63 10x	
		1x 9	22 8x	
1x 3	3x 8		72 2x	
	1x 7		70 1x	
1x 5	1x 11	71 2x	42 2x	
		27 10x	46 2x	
		60 2x	21 2x	



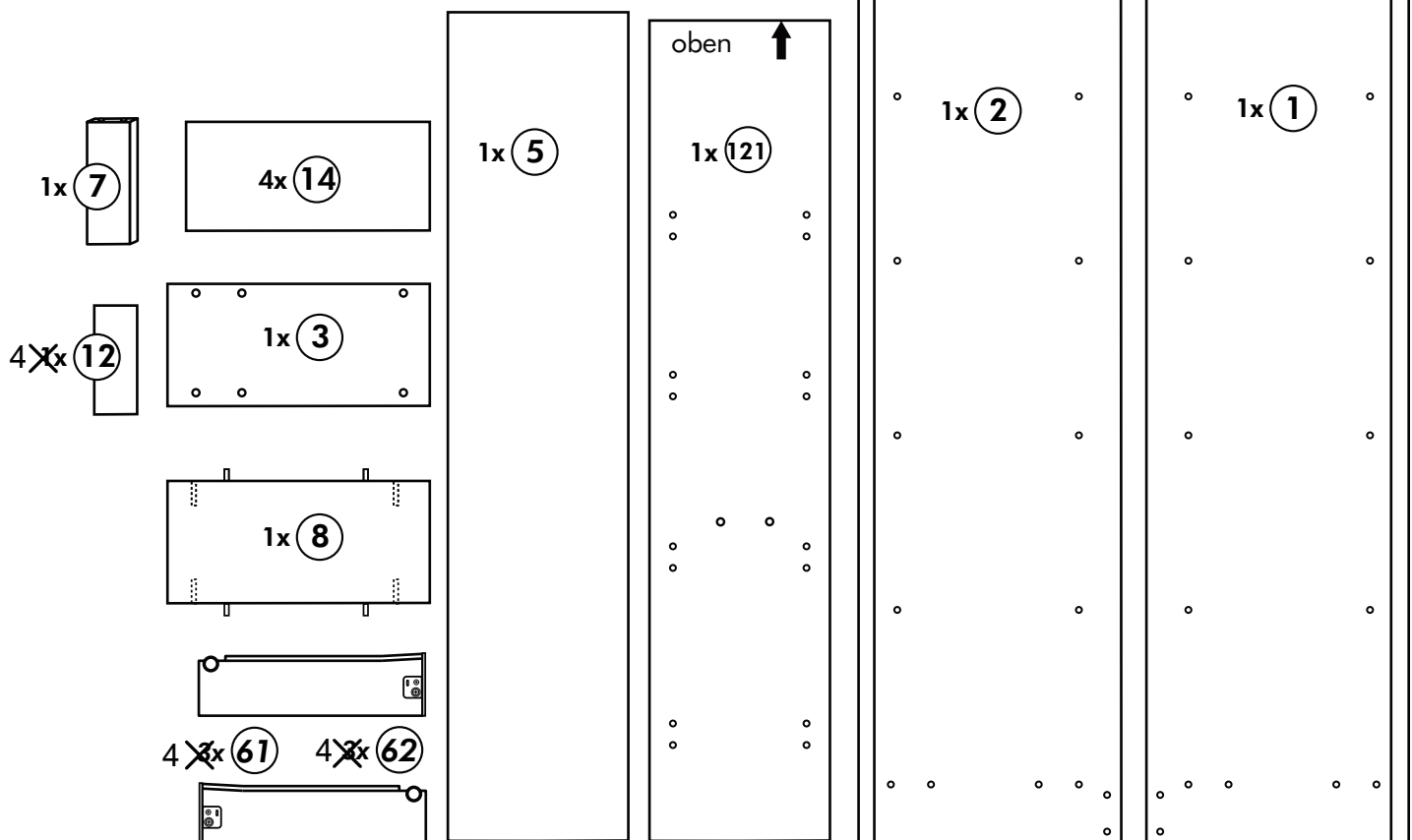
Apothekerschrank 165 cm

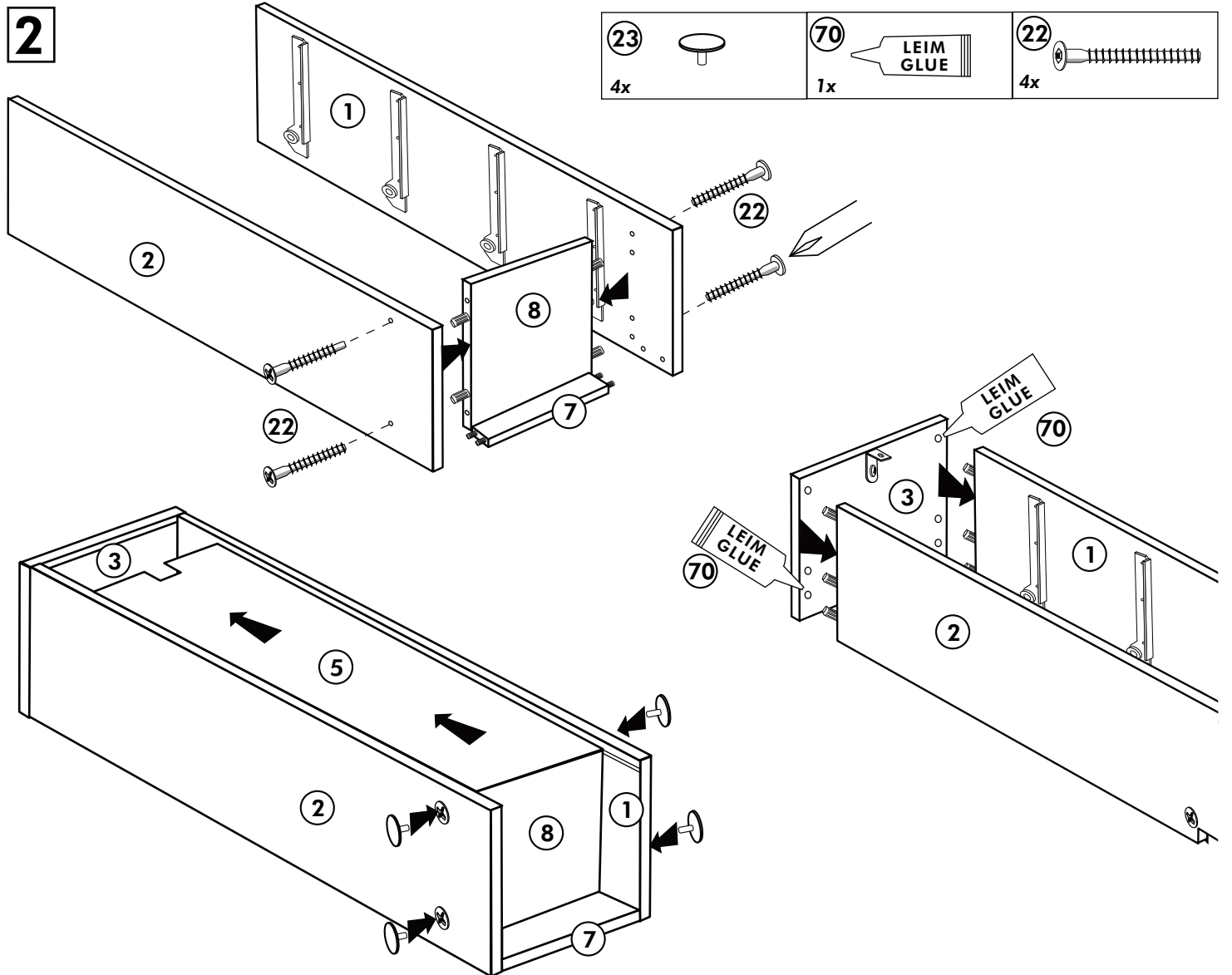
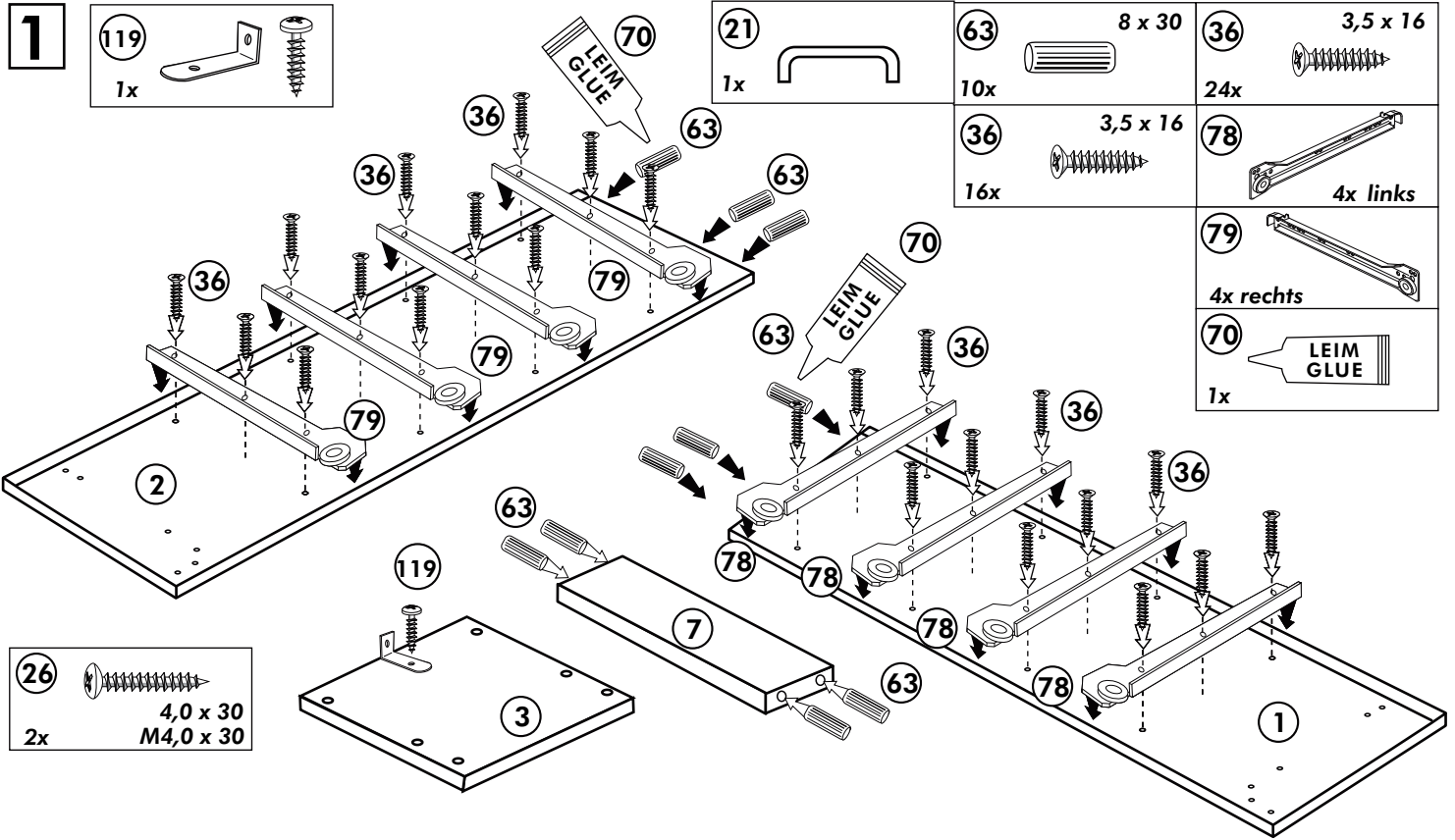
Nr. 306 Rev.01



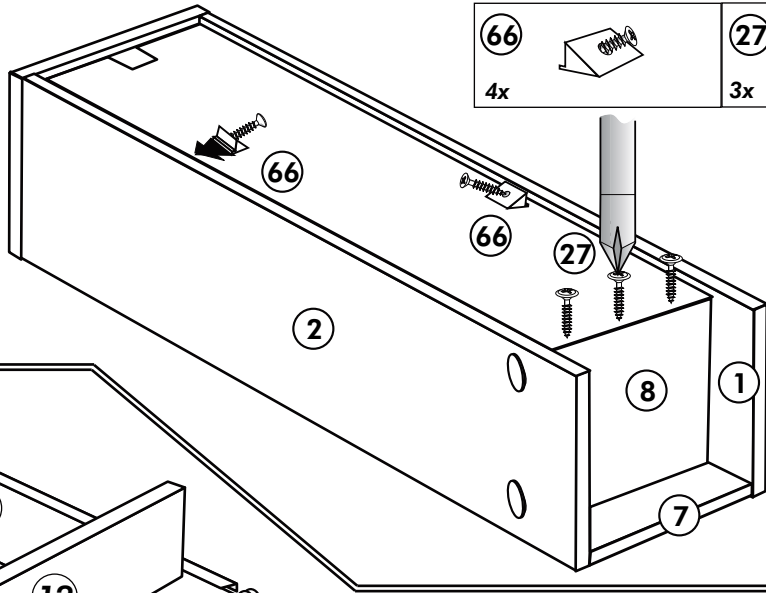
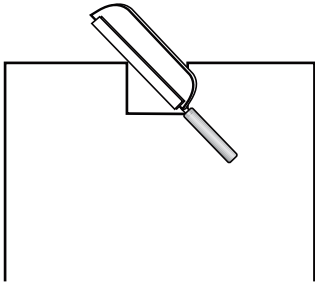
70 1x LEIM GLUE	26 2x 4,0 x 30 M4	78 4x links	79 4x rechts	22 4x	36 64x 3,5 x 16
23 4x	21 1x	27 3x 3,0 x 20	119 1x	63 10x 8 x 30	66 4x

Holzteile:





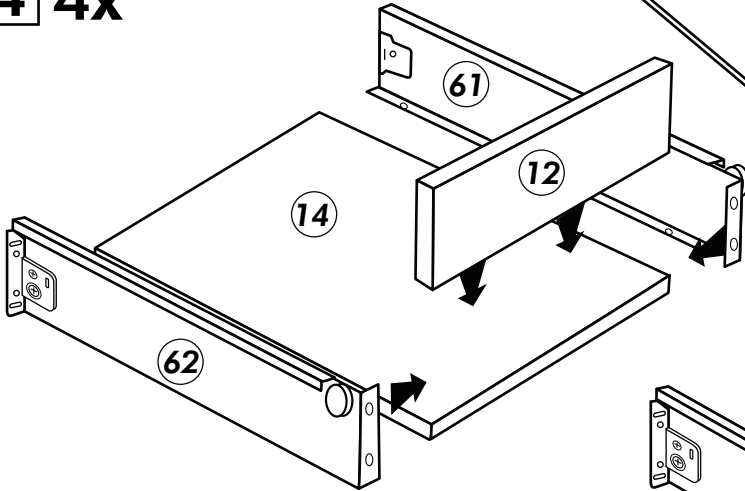
3



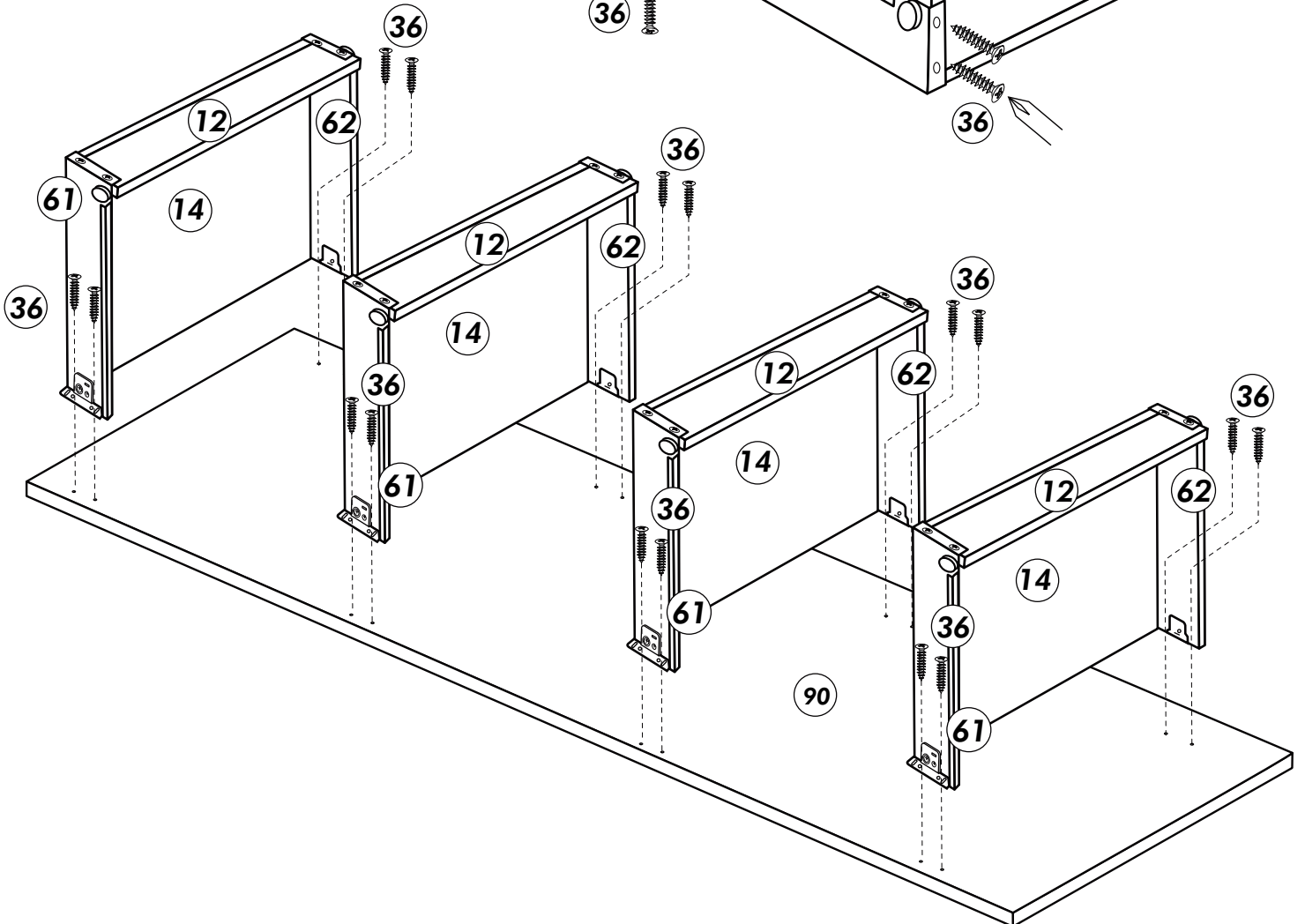
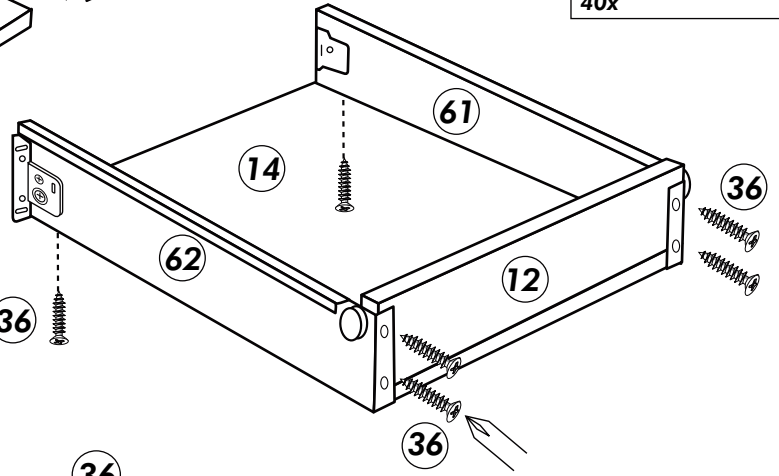
66
4x

27 3,0 x 20
3x

4 4x



36 3,5 x 16
40x



5



Achtung!
Der Schrank muß mit dem Winkel
von innen an der Wand befestigt werden,
weil der Schrank bei geöffnetem Auszug
nach vorne kippen kann.

