



Junior Bouncer Assembly Instructions

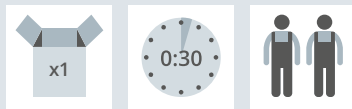
Structure gonflable pour enfants
Instructions de montage

Saltador pequeño
Instrucciones de montaje

Baby tappeto elastico
Istruzioni di montaggio

Kindertrampolin mit Sicherheitsstange
Montageanleitung

27577



⚠ WARNING:

Assembly by an adult.

⚠ ATTENTION:

Assemblage par un adulte.



plumplay

EN Thank you for purchasing from Plum®

Plum® are the playtime specialists providing the fuel for imaginations to flourish. For over 30 years we've been inspiring fun across the globe. We are passionate about encouraging play in a fun yet safe environment, allowing children freedom of play and parents peace of mind.

FR Nous vous remercions d'avoir acheté un produit Plum®

Spécialiste du divertissement, Plum® propose des produits ludiques visant à stimuler l'imagination des enfants. Depuis plus de 30 ans, le jeu et le divertissement sont au cœur de notre activité. Nous avons pour vocation de favoriser le jeu dans un environnement amusant et sûr, en offrant un espace amusant pour les enfants et la tranquillité d'esprit aux parents.

ES Gracias por comprar productos de Plum®

Plum®, especializada en actividades de ocio, da alas a la imaginación de los niños. Durante más de 30 años fomentamos la diversión en todo el mundo. Nos apasiona que los niños jueguen en un entorno divertido pero seguro, dotándoles a ellos de la libertad que necesitan y a los padres de la tranquilidad que buscan.

IT Grazie per aver acquistato da Plum®

Plum® è lo specialista dei giochi che nutrono l'immaginazione. Da più di 30 anni siamo fonte di divertimento in tutto il mondo. Ci appassiona incoraggiare l'attività ludica in un contesto sicuro e al tempo stesso divertente, dove i bambini siano liberi di giocare e i genitori possano stare tranquilli.

DE Danke, dass Sie bei Plum® eingekauft haben

Plum® sind die Spezialisten für Spielsachen. Wir sorgen dafür, dass sich die Fantasie Ihrer Kinder frei entfaltet. Seit über 30 Jahren sorgen wir überall auf der Welt dafür, dass Kinder Spaß haben. Wir lieben es, Kinder in einem spaßigen und dennoch sicheren Umfeld zum Spielen zu bringen. Dies sorgt bei Kindern für freien Spielspaß und bei Eltern für ein ruhiges Gewissen.

Plum® AR شكرًا لشرائك منتجات

شركة متخصصة في الألعاب التي Plum®[®] تؤدي إلى تطوير التخيل. نحن نشر الفرح في العالم كله على مدار أكثر من 30 عامًا. نحن متحمسون لتشجيع الألعاب في بيئة ممتعة ولكنها آمنة مما يمنح الأطفال حرية اللعب ويمنح آباءهم راحة البال

PL Dziękujemy za dokonanie zakupu od Plum®

Plum® to eksperci od zabawy wspomagający rozwój dziecięcej wyobraźni. Od ponad 30 inspirujemy do zabawy małych mieszkańców całego globu. Naszą pasją jest zachęcanie do zabawy w przyjaznym, bezpiecznym otoczeniu. Dzieciom zapewniamy swobodę zabawy, a rodzicom – spokój ducha.

SV Tack för att du handlar från Plum®

Plum® är lekspecialisterna som låter fantasin blomma. Under över 30 år har vi inspirerat lek och glädje världen över. Vi vill uppmuntra lek i en rolig men ändå säker miljö, som ger barnen

frihet och låter föräldrarna slippa oro.

NL Bedankt dat u een product van Plum® hebt gekocht

Plum® is dé speelgoed specialist die alle dromen werkelijkheid laat worden. We zorgen al meer dan 30 jaar wereldwijd voor veel plezier. We stimuleren kinderen graag om te spelen in leuke maar veilige omgevingen. Wij bieden kinderen vrijheid en ouders rust.

CZ Děkujeme vám, že nakupujete u firmy Plum®

Firma Plum® se specializuje na volný čas, dodává křídla fantazii a přivádí ji k rozkvětu. Inspirujeme zábavu na celém světě už plných 30 let. Naší vášní je povzbuzovat děti k zábavným hrám v bezpečném prostředí, které jim poskytuje svobodu při hře a rodičům klid a jistotu.

SK Ďakujeme, že ste si kúpili výrobok od spoločnosti Plum®

Plum® je špecialistom na hru a podporuje zdravý rozkvet predstavivosti. Viac ako 30 rokov inšpirujeme svet zábavou. Našou vášňou je podporovať hru v bezpečnom prostredí, kde sa môžu deti slobodne hrať a rodičia sa o ne nemusia obávať.

DA Tak, fordi du købte et produkt fra Plum®

Plum® er specialister inden for leg og får fantasien til at stortrives. I mere end 30 år har vi været inspiration for sjov over hele kloden. Det ligger os meget på hjerte at få børn til at lege i et sjovt og sikkert miljø, hvor de har frihed til at lege og forældrene ro i sindet.

HU Köszönjük, hogy Plum® termékét vásárolt!

A Plum® a játékok szakértője, szírnnyakat ad a

gyermekek képzelőerejének. Már több mint 30 éve inspiráljuk a vidám játékok az egész világon. Szenvedélyünk a játszás ösztönzése egy vidám és biztonságos környezetben, amely a játék szabadságát adja a gyermekeknek és nyugalmat a szülőknek.

TR Plum® ürünü aldiginiz için teşekkür ederiz

Plum®, hayal gücünün gelişmesi için gerekli yakıtı sağlayan oyun zamanı uzmanıdır. 30 yıldan uzun süredir dünya üzerinde eğlence konusunda ilham kaynağıyız. Eğlenceli ama aynı zamanda güvenli ortamlarda oyun oynamayı teşvik ederek çocuklara oyun oynama özgürlüğü, anne-babalara da zihin rahatlığı sağlıyoruz.

EL Σας ευχαριστούμε που προτιμήσατε την Plum®

H Plum® ειδικεύεται στους χώρους παιχνιδιού με στόχο την ανάπτυξη της φαντασίας. Εδώ και παραπάνω από 30 χρόνια, εμπνέουμε την ψυχαγωγία σε όλον τον πλανήτη. Πάθος μας είναι να ενθαρρύνουμε το παιχνίδι σε ένα ψυχαγωγικό αλλά και ασφαλές περιβάλλον, παρέχοντας ελευθερία στα παιδιά και ηρεμία στους γονείς τους.

ZH 感谢您购买Plum®产品

Plum®是专家级玩具品牌，我们用玩具激发孩子们的无限想象。超过30年以来，我们在全球各地给孩子们带来快乐。我们极其重视在既有趣味性又注重安全的环境中鼓励孩子们参与玩乐，给孩子们自由自在的玩耍空间，同时也免去家长对孩子安全的担忧。

IS Þakka þér fyrir að versla við Plum®

Plum® eru leikjasérfræðingar sem útvega eldsneytið sem fær ímyndunaraflíð til að blómstra. Í meira en 30 ár höfum við hvatt til skemmtunar um allan heim. Við höfum ástríðu fyrir að hvetja til leiks í skemmtilegu, öruggu umhverfi, sem veitir börnunum frelsi til að leika sér og foreldrum hugarró.

FI Kiitos, että ostit Plum®-tuotteen

Plum® on leikin ja vapaa-ajan asiantuntijayritys, joka tarjoaa kasvuhalustaan mielikuvitukselle. Olemme innostaneet ihmisiä hauskanpitoon kaikkialla maailmassa jo 30 vuoden ajan. Meille on tärkeää kannustaa leikkimiseen hausassa ja turvallisessa ympäristössä, jossa lapset voivat leikkiä vapaasti ja aikuiset olla rauhallisin mielin.

ES Gracias por comprar productos de Plum®

Plum®, especializada en actividades de ocio, da alas a la imaginación de los niños. Durante más de 30 años fomentamos la diversión en todo el mundo. Nos apasiona que los niños jueguen en un entorno divertido pero seguro, dotándoles a ellos de la libertad que necesitan y a los padres de la tranquilidad que buscan.

JP プラムをご利用いただき、誠にありがとうございました。

プラムは創造力を膨らませる支援をする遊びのスペシャリストです。30年にわたり世界中で、楽しさを提供してきました。子供たちが自由に遊べ、親は安心できるように、楽しく安全な環境で遊ぶように熱意を持つ

て推奨しています。

NO Takk for at du kjøpte fra Plum®

Plum® er laget av lekespesialister som hjelper fantasien å blomstre. I over 30 år har vi inspirert til moro over hele verden. Vi har et sterkt ønske om å oppmuntre til lek i et morsomt, men trygt miljø, slik at barn får leke fritt mens foreldrene ser at de er trygge.

PT Obrigado por comprar na Plum®

A Plum® é a especialista em diversão que proporciona o incentivo para o desenvolvimento da imaginação. Há mais de 30 anos que inspiramos a diversão em todo o mundo. Somos apaixonados por incentivar a diversão num ambiente divertido, mas seguro, oferecendo às crianças a liberdade para brincar e aos pais toda a tranquilidade.

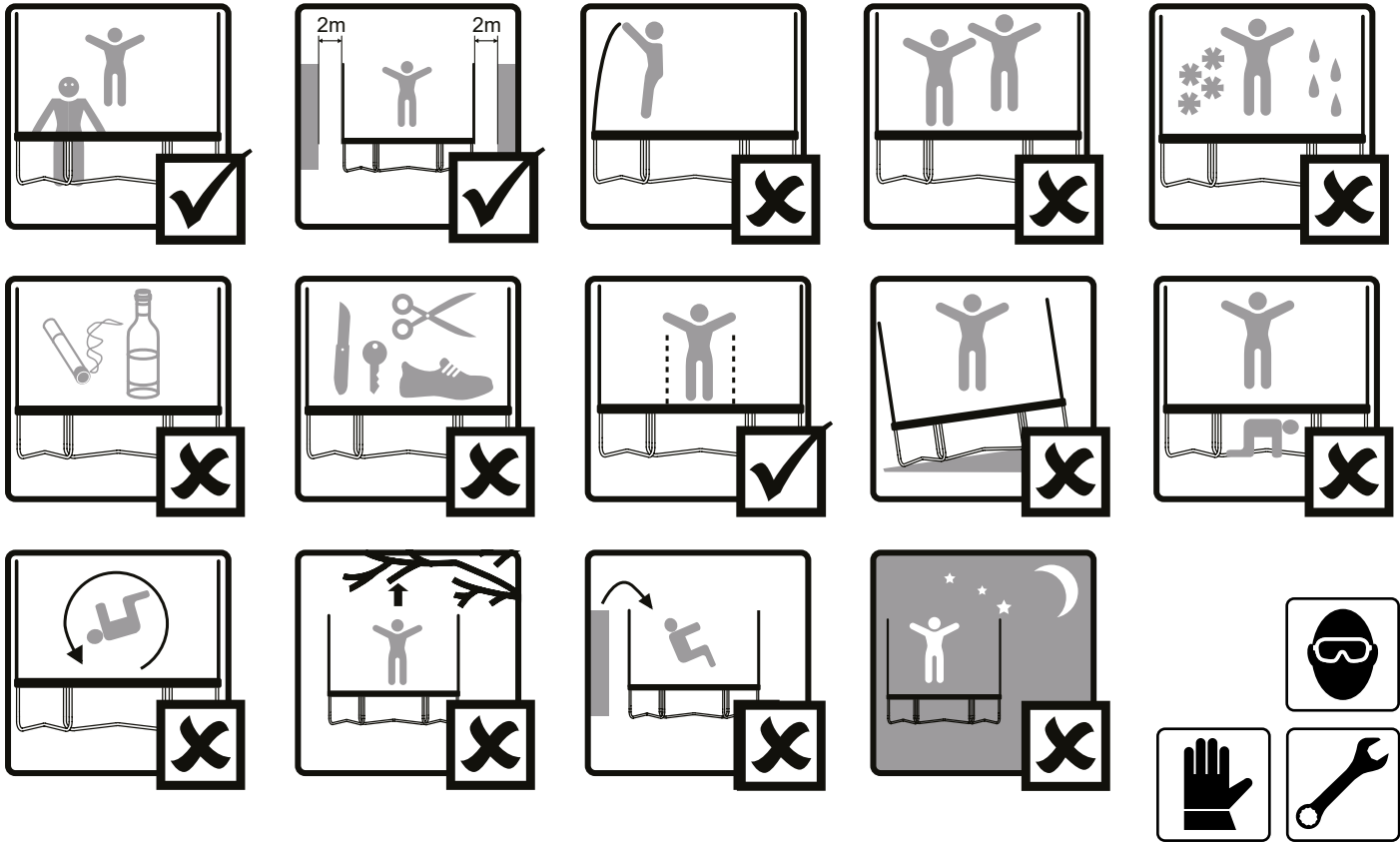
RO Vă mulțumim pentru cumpăraturile făcute la Plum®

Compania Plum® este specializată în articole recreative, stimulând dezvoltarea imaginației. De peste 30 de ani, oferim inspirație pentru distracție în întreaga lume. Încurajăm cu pasiune joaca într-un mediu distractiv și sigur în același timp, asigurându-le copiilor libertate de manifestare, iar părinților, liniște sufletească.

RU Благодарим за покупку продукта Plum®

Компания Plum® специализируется на игровой индустрии и создает условия для развития воображения. Уже более 30 лет мы дарим радость людям по всему миру. Мы стараемся вдохновлять их на веселые игры в безопасной среде, дарим детям свободу, а родителям — спокойствие.

Safety instructions





25kg/55lb



1.5 - 4

EN WARNING!

Adult supervision required at all times • Only for domestic use
• One user at a time, collision hazard • Jump without shoes •
Do not use the mat when it is wet • Empty pockets and hands
before jumping • Always jump in the middle of the mat • Do not
eat while jumping • Do not exit the trampoline by jumping off
it • No somersaults • Limit the time of continuous usage (make
regular stops) • Do not use in strong wind conditions and secure
the trampoline. In some circumstances it may be necessary to
move the trampoline to a sheltered area. Please refer to website
for details • The trampoline shall be assembled by an adult
in accordance with the assembly instructions and thereafter
checked before the first use • Not suitable for children under 36
months until fully assembled due to small parts - choking hazard.
Please do not make any modifications to the product, it may
result in an injury or hazard • Do not overtighten nuts and screws
as this may cause them to shear and potentially cause structural
failure • Please keep animals at a safe distance from this product

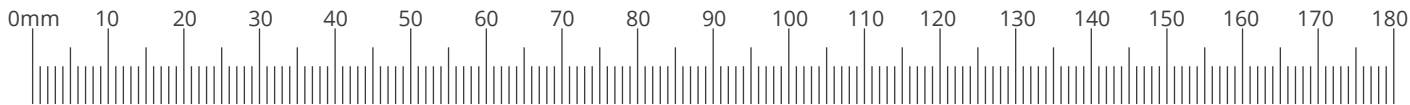
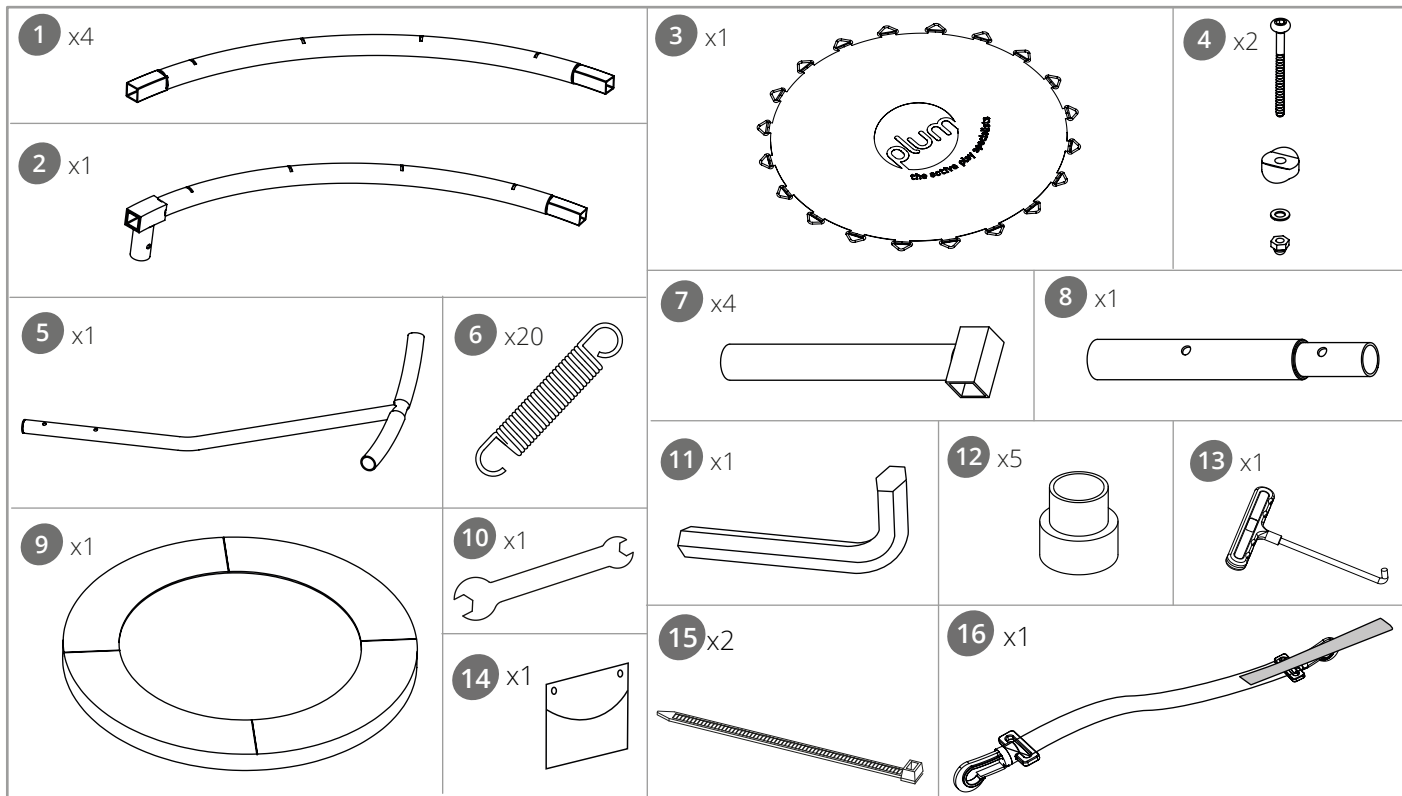
ADVISORY

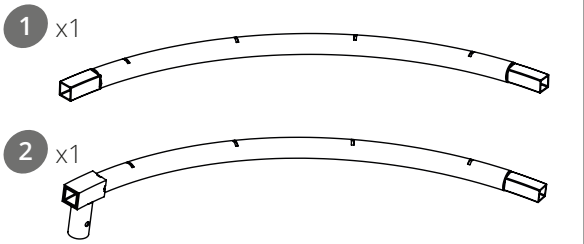
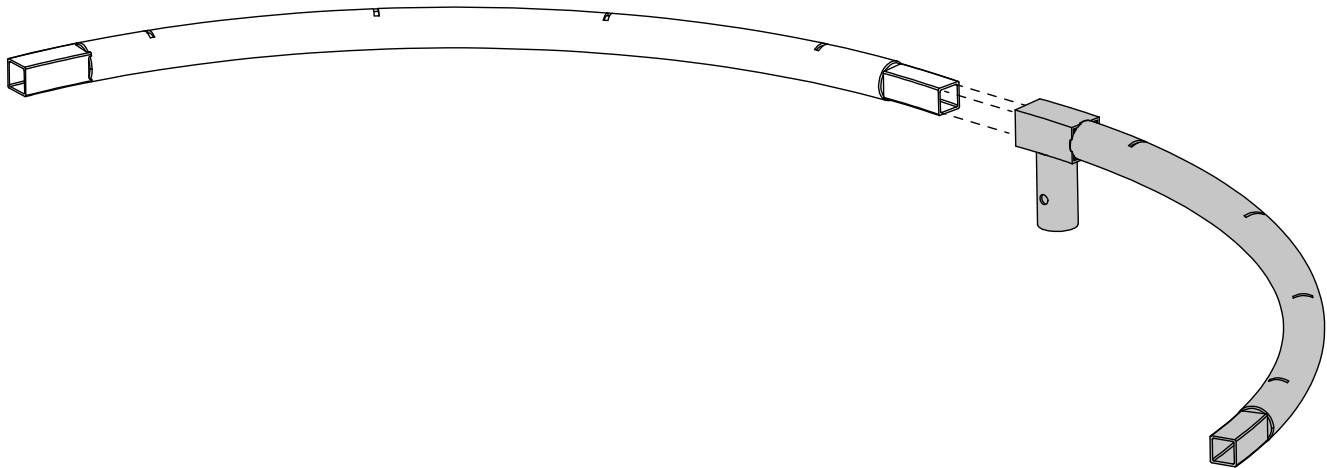
Do not bury, the trampoline is not intended to be placed into
the ground • We recommend you place the trampoline on a level
surface at least 2m from any overhead structure or obstruction
such as a fence, garage, house, overhanging branches, laundry
lines or electrical wires • Do not install the trampoline over

concrete, asphalt or any other hard surface. Place the trampoline
at least 2m away from any adjacent objects such as paddling
pools, swings, slides, climbing frames etc • When making
modifications to the trampoline, such as adding a Plum accessory,
always follow the instructions provided with your Plum accessory

MAINTENANCE

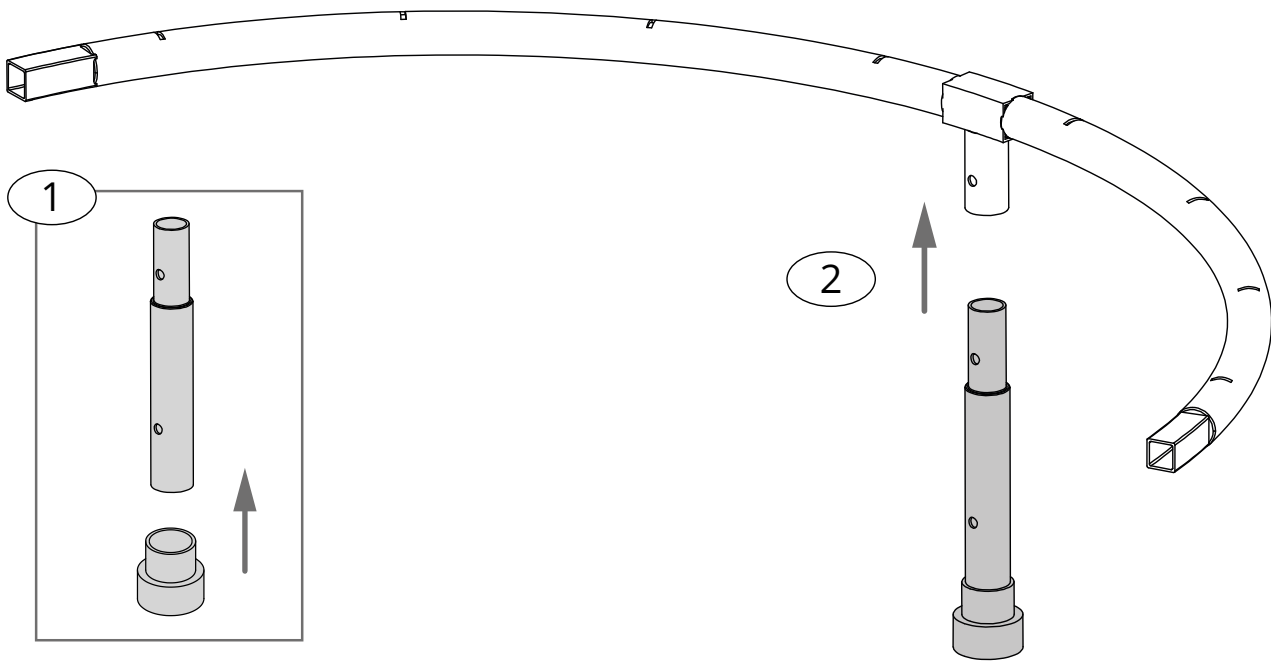
At the beginning of the season check the trampoline frame,
suspension system, mat, padding and enclosure, ensuring that
all fasteners are tightened securely and that the net is taut.
Regular checks should be carried out to ensure continued safe
use, failure to do so may result in the trampoline becoming
dangerous • Check that all spring loaded (pit pin) joints are still
intact and cannot become dislodged during play • Check that the
mat, padding and enclosure are without defects before jumping •
Check all coverings and sharp edges, replace parts when required
• In the event of snowfall or very low temperature remove the
snow and store the mat and enclosure indoors to prevent
damage to the trampoline • Retain this instruction manual for
your records • Do not mix old and new batteries • Do not mix
alkaline, standard (carbon-zinc) or rechargable (nickel-cadmium)
batteries • Non-rechargable batteries are not to be recharged
• Rechargable batteries are only to be charged under adult
supervision • Rechargable batteries are to be removed from the
toy before being charged • Batteries are to be inserted with the
correct polarity • Exhausted batteries are to be removed from the
toy • The supply terminals are not to be short-circuited.

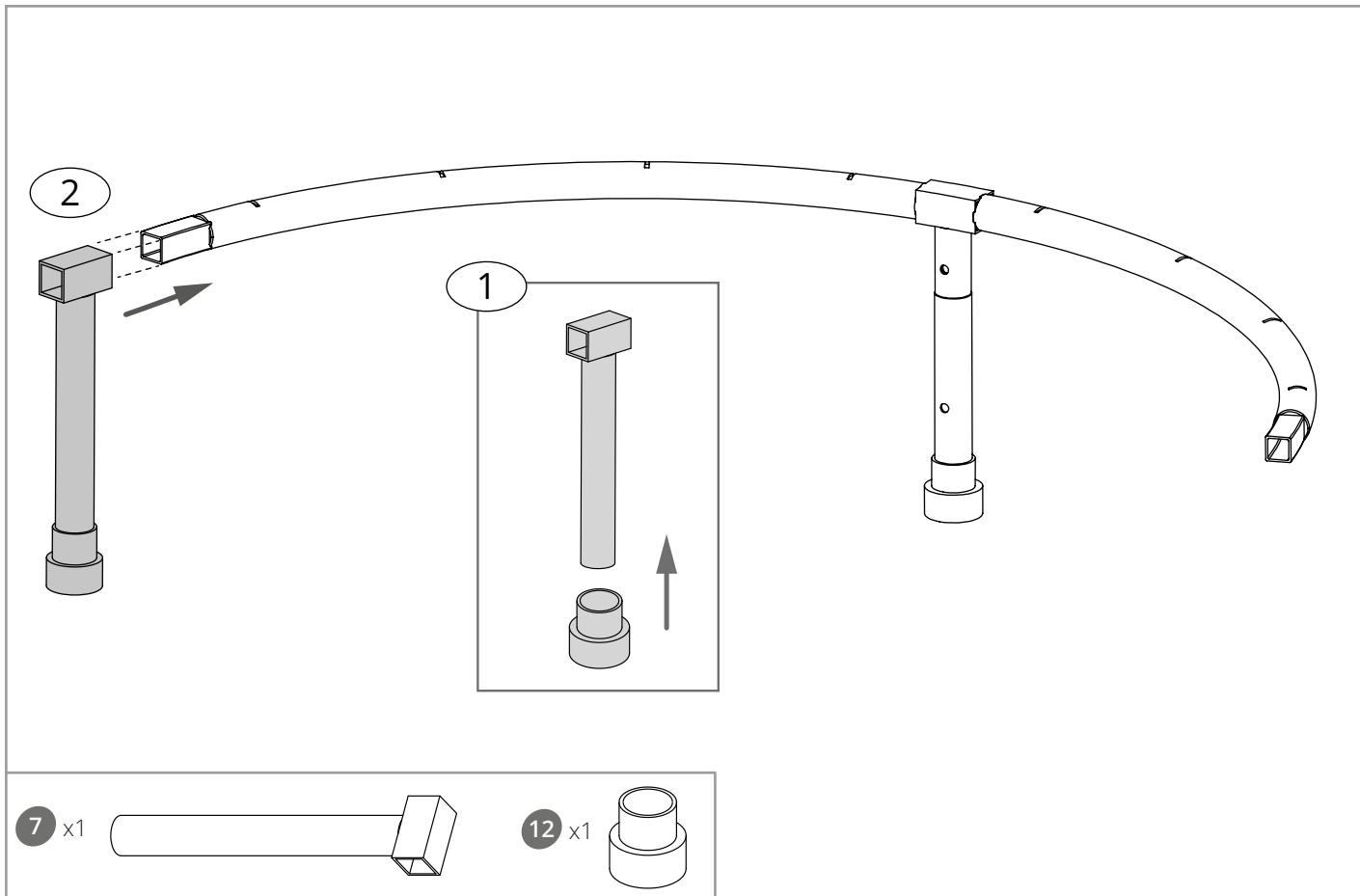




- 1
- 2
- 3
- 4
- 5
- 6
- 7
- 8
- 9
- 10
- 11
- 12
- 13

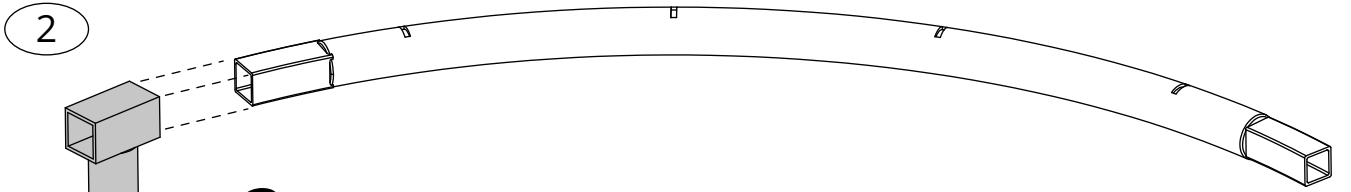
1
2
3
4
5
6
7
8
9
10
11
12
13



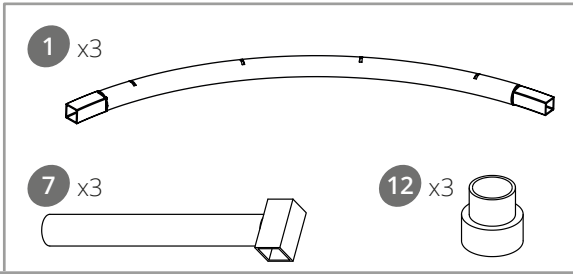
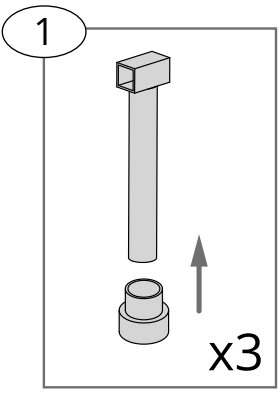


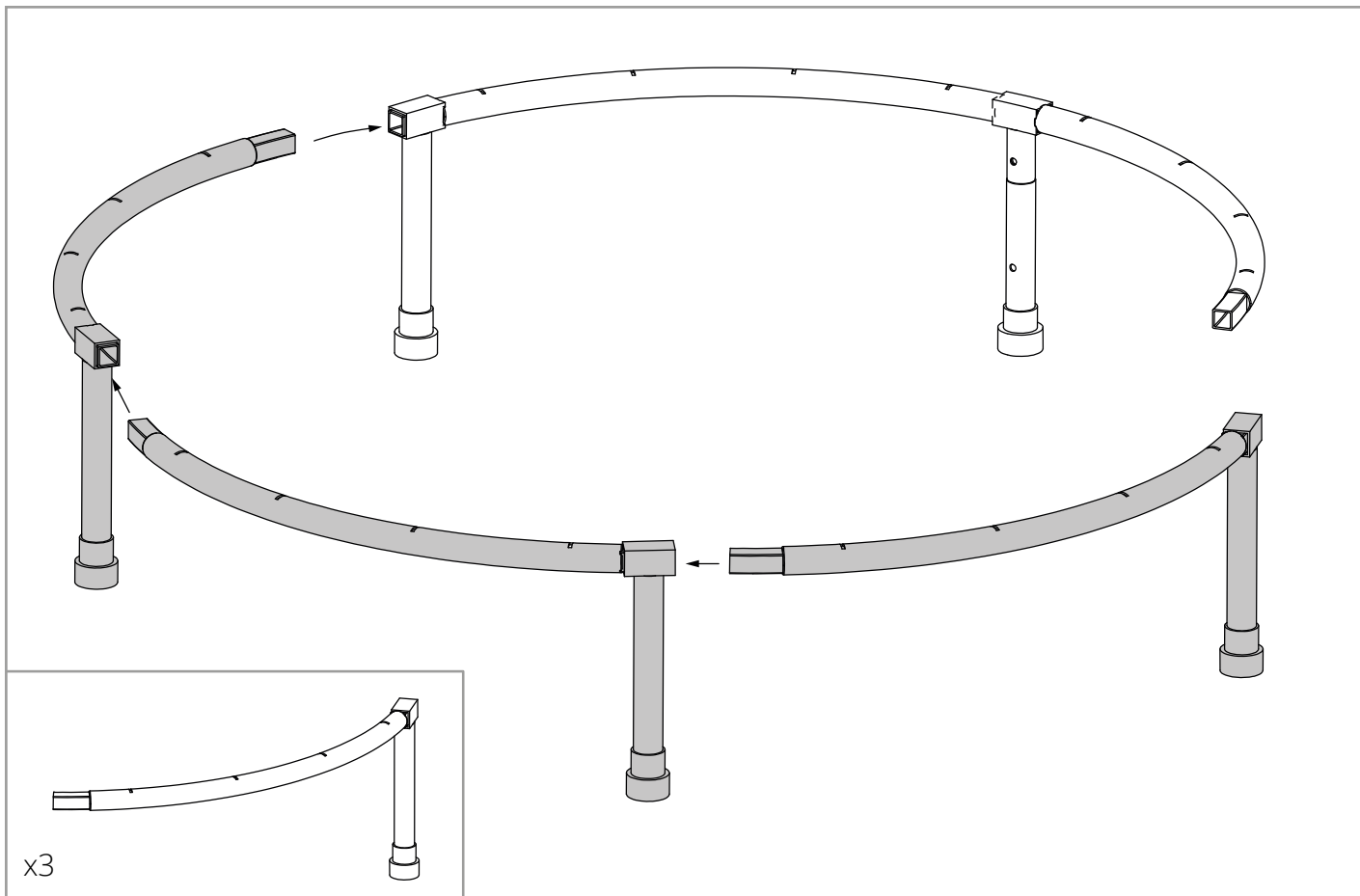
1
2
3
4
5
6
7
8
9
10
11
12
13

- 1
- 2
- 3
- 4
- 5
- 6
- 7
- 8
- 9
- 10
- 11
- 12
- 13



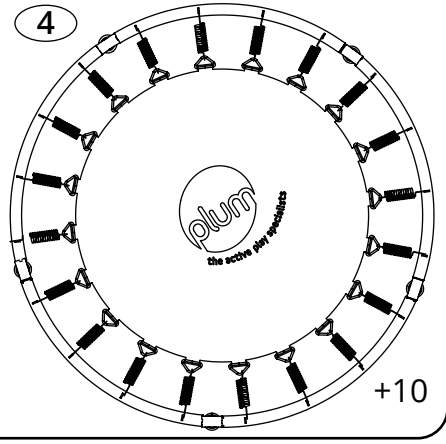
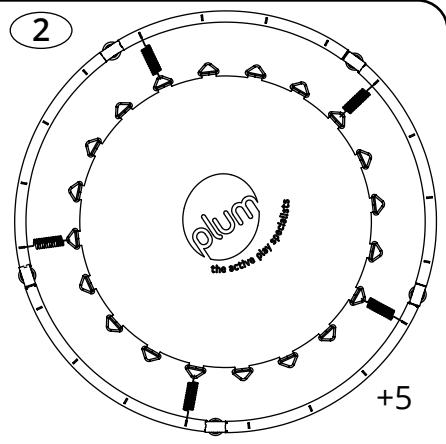
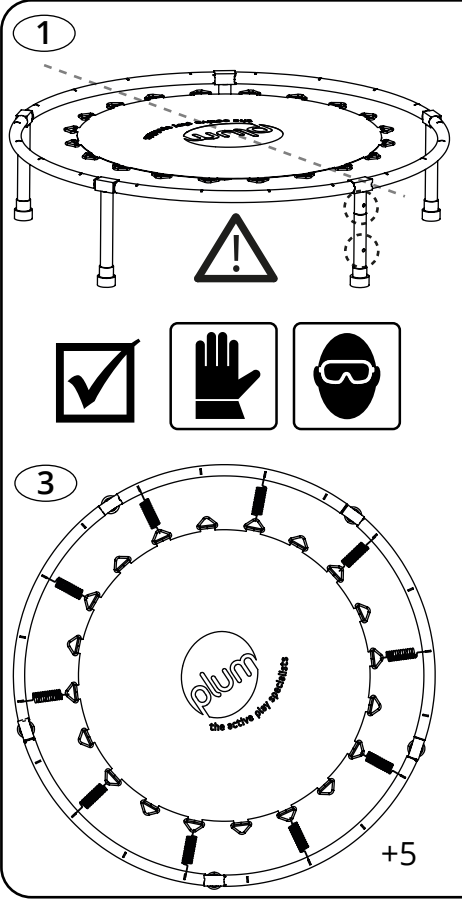
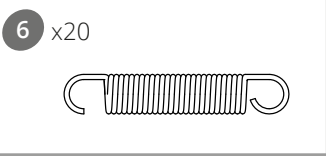
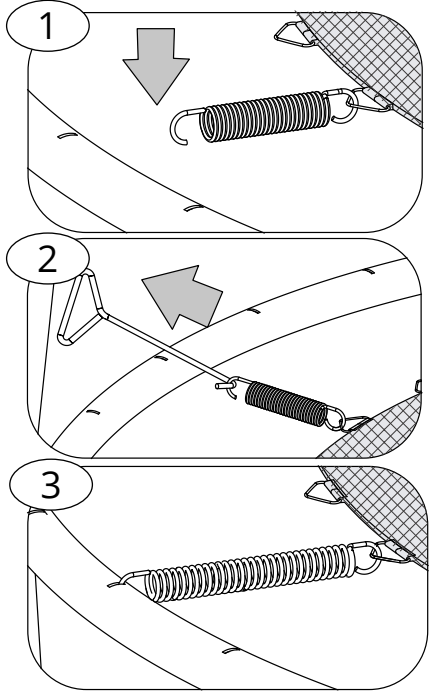
x3

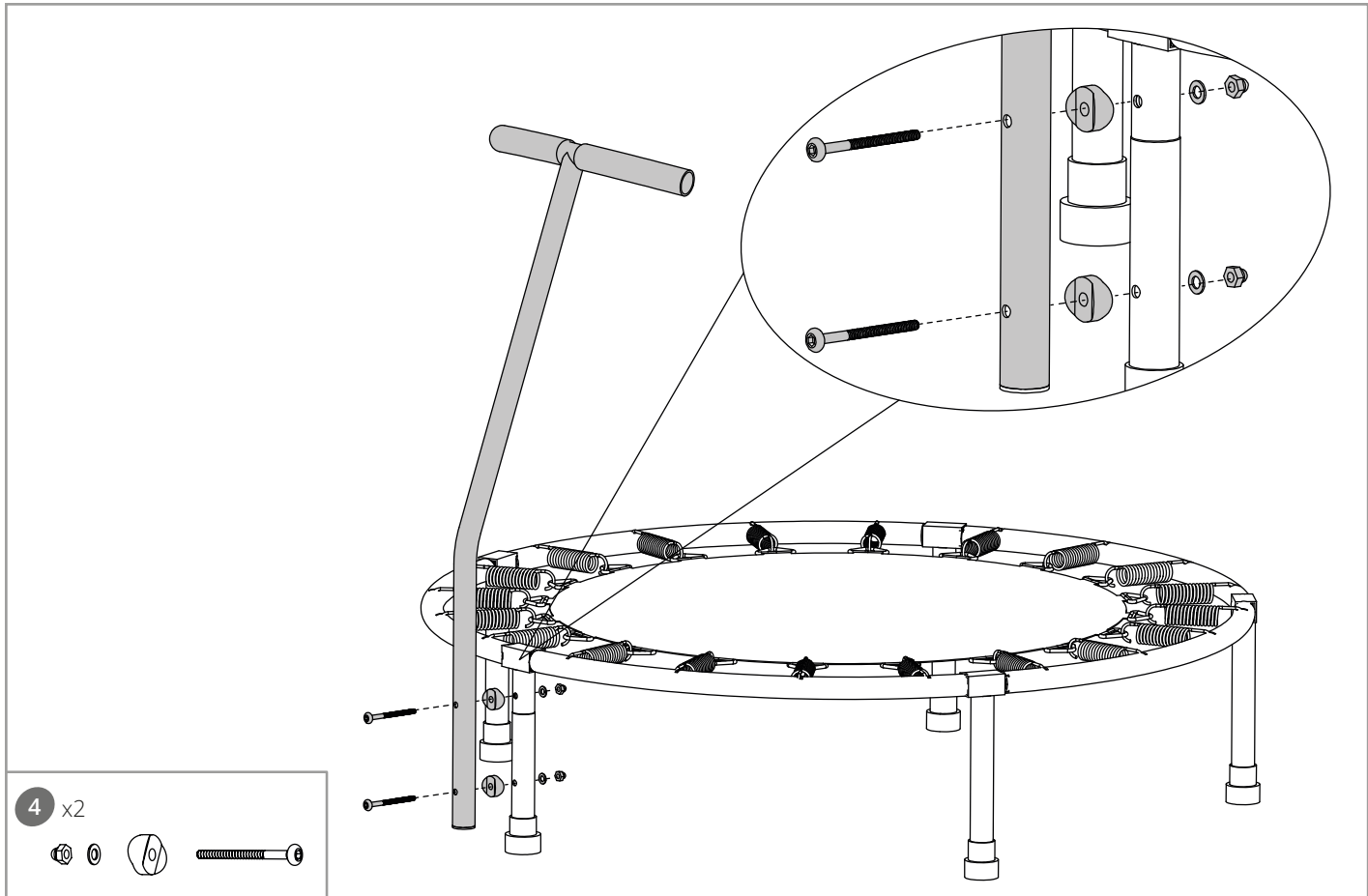




- 1
- 2
- 3
- 4
- 5
- 6
- 7
- 8
- 9
- 10
- 11
- 12
- 13

1
2
3
4
5
6
7
8
9
10
11
12
13





1

2

3

4

5

6

7

8

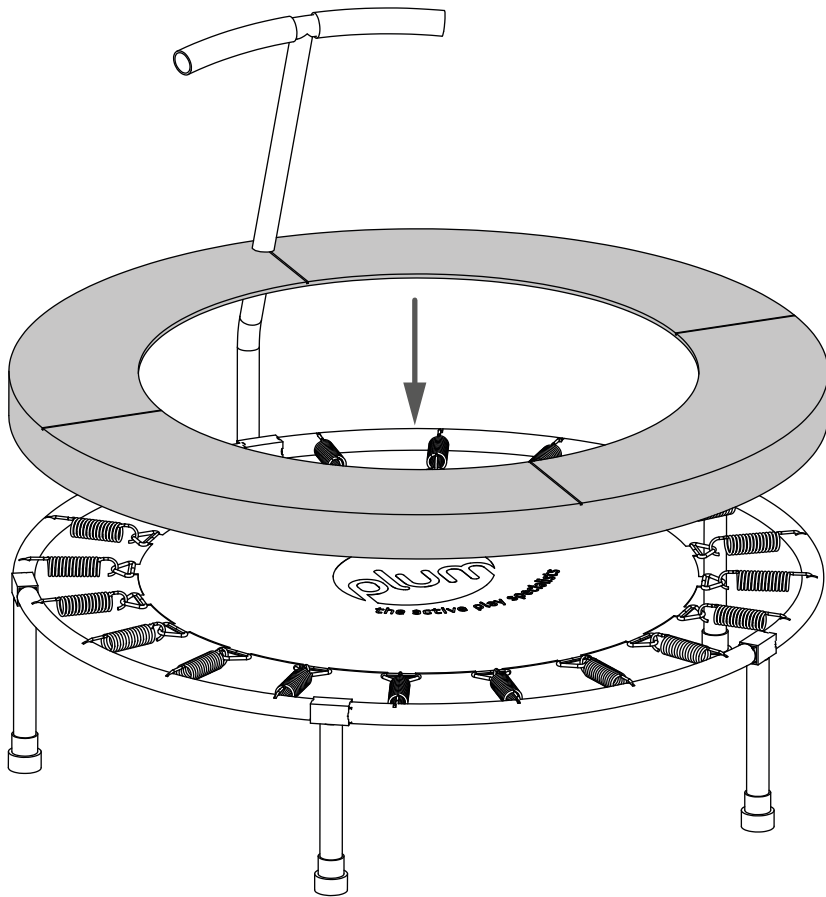
9

10

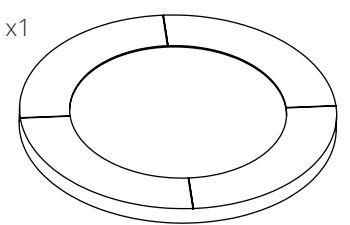
11

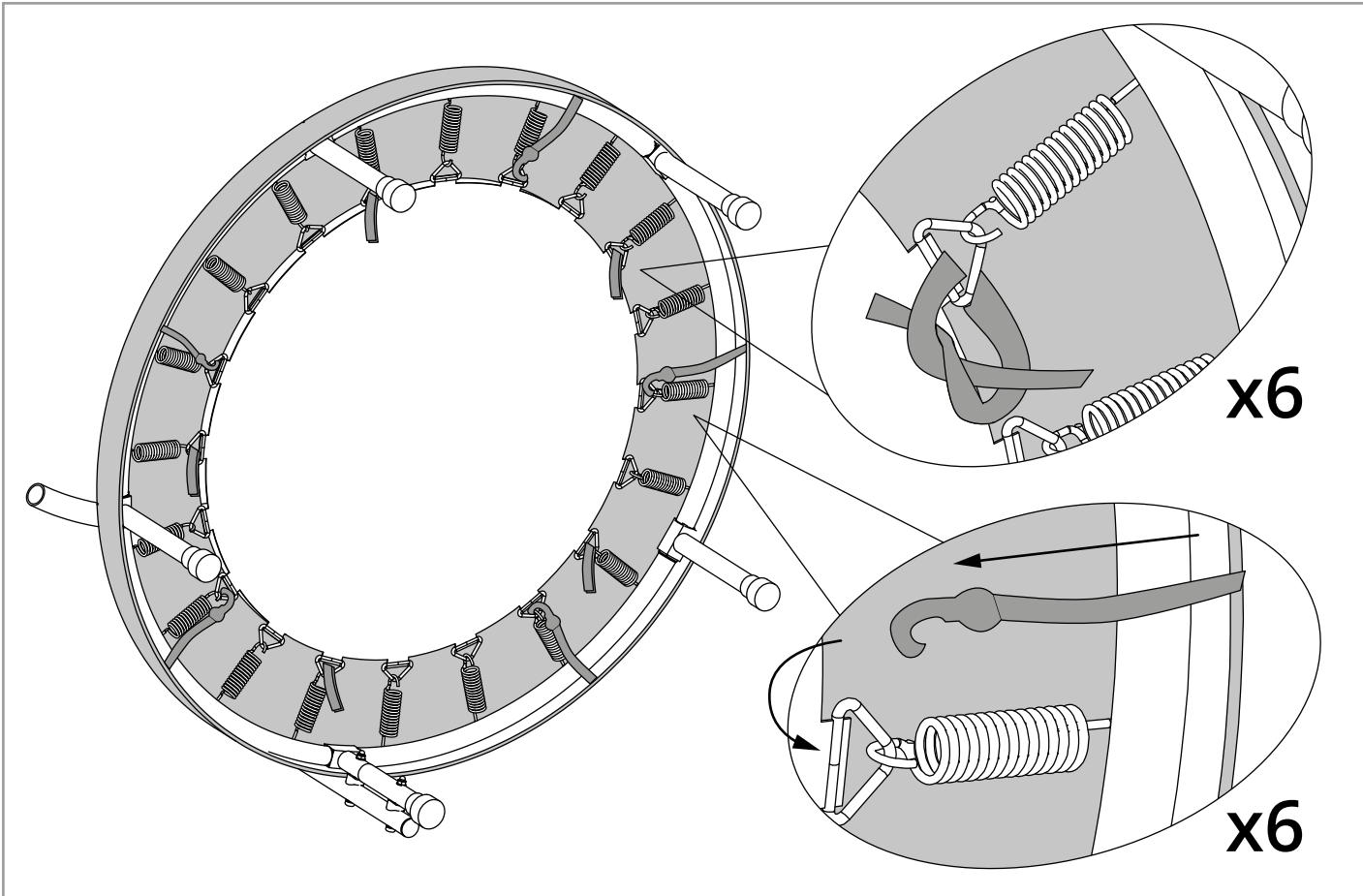
12

13



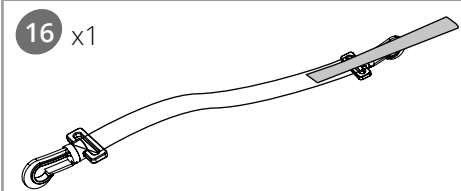
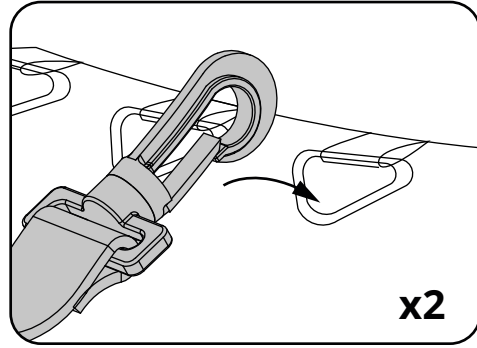
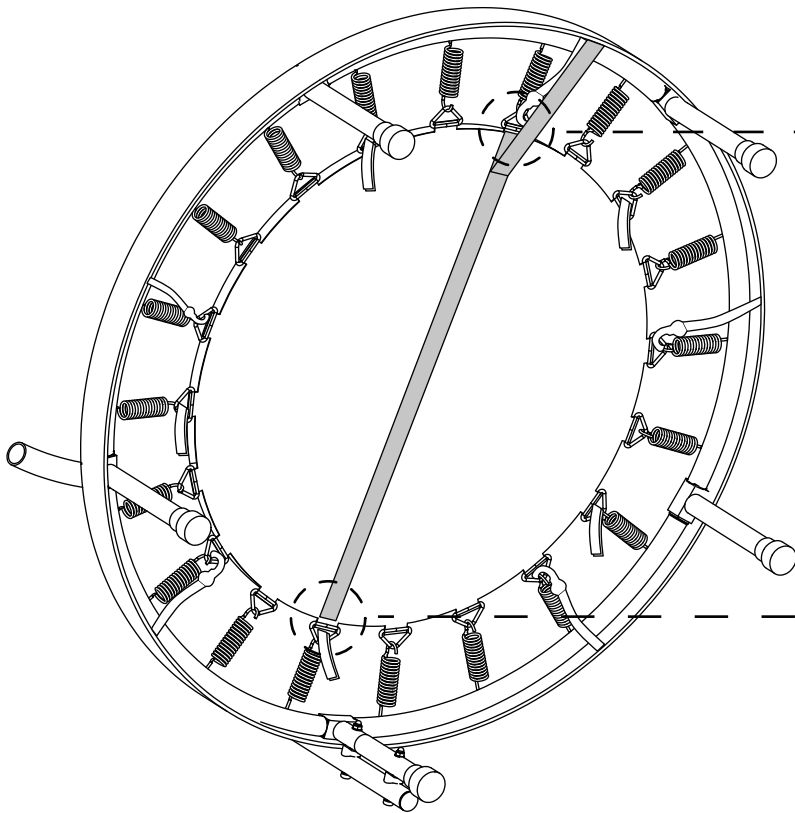
9 x1

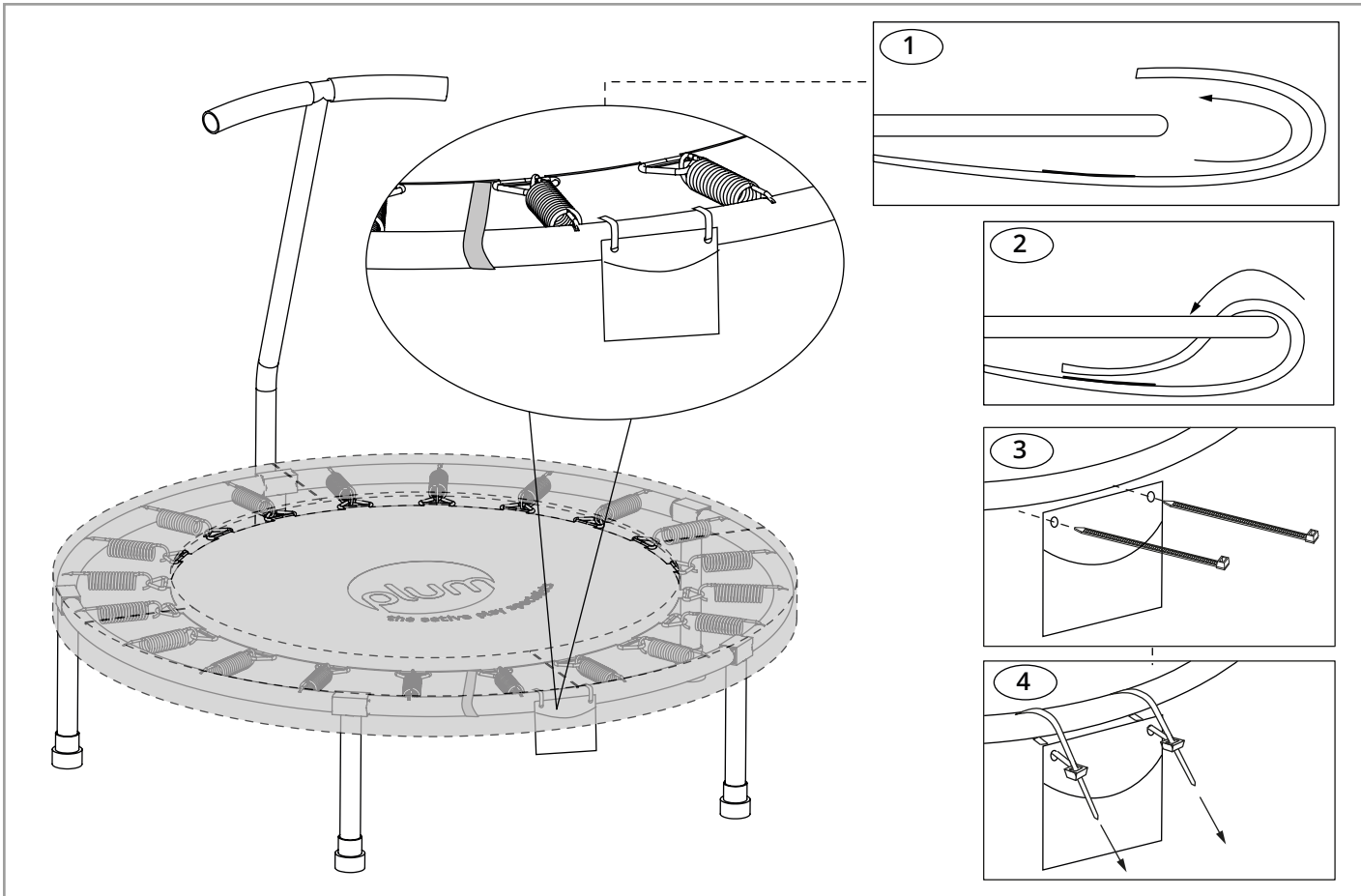




- 1
- 2
- 3
- 4
- 5
- 6
- 7
- 8
- 9
- 10
- 11
- 12
- 13

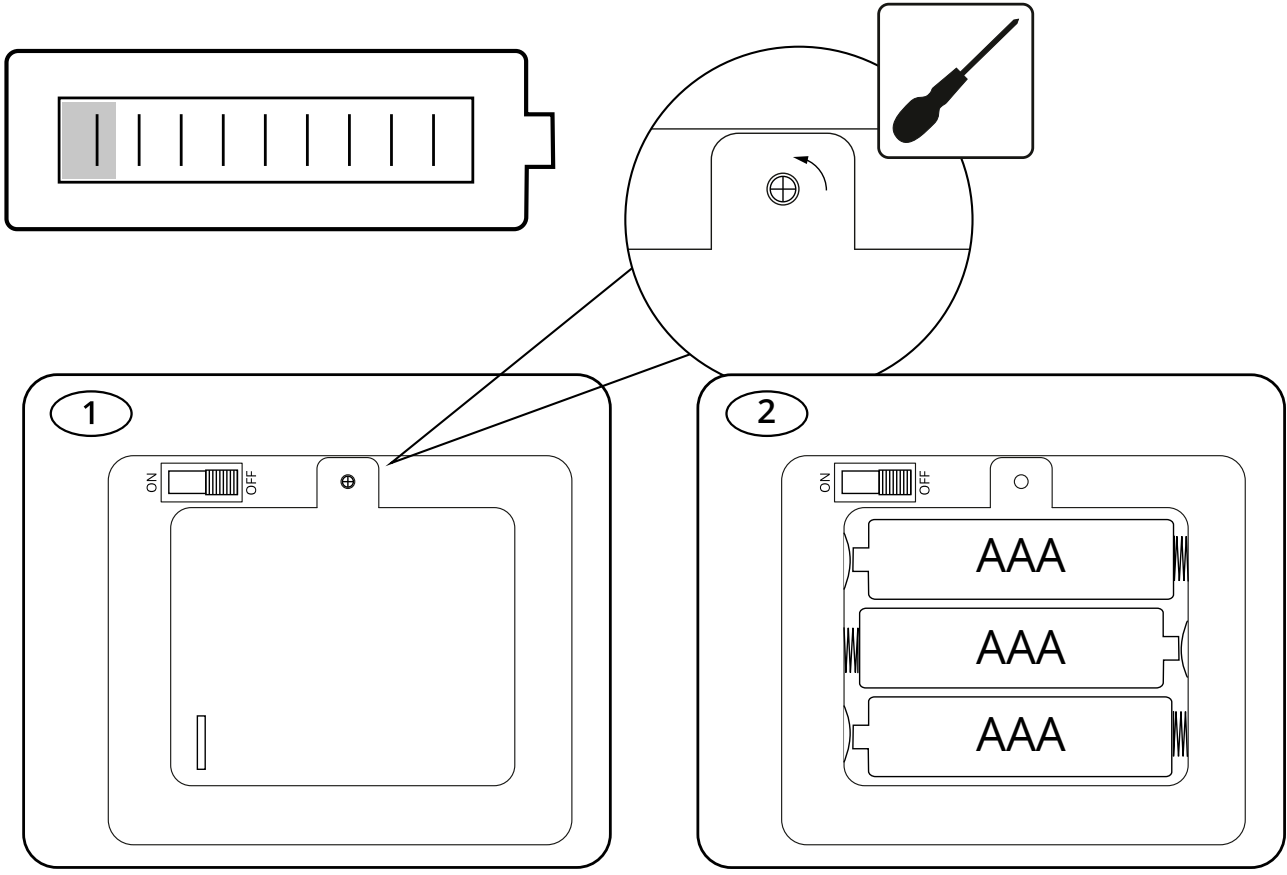
- 1
- 2
- 3
- 4
- 5
- 6
- 7
- 8
- 9
- 10
- 11
- 12
- 13



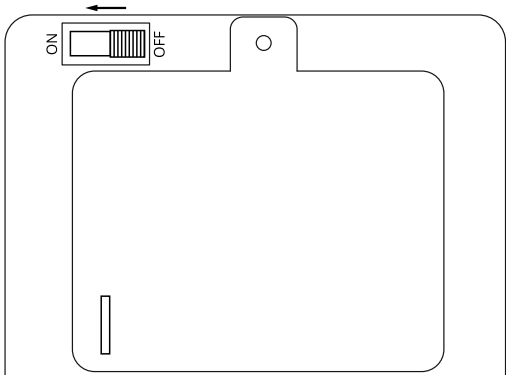


1
2
3
4
5
6
7
8
9
10
11
12
13

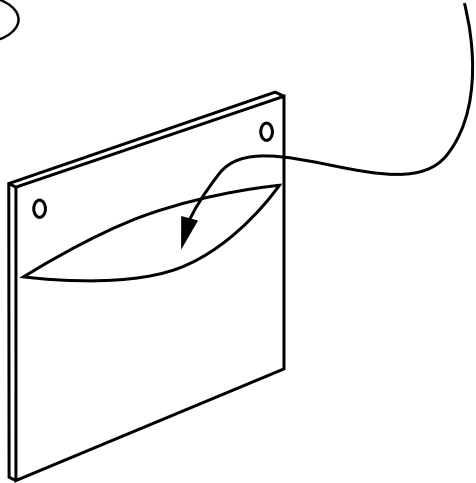
- 1
- 2
- 3
- 4
- 5
- 6
- 7
- 8
- 9
- 10
- 11
- 12
- 13



1



2



FR ATTENTION!

Ne jamais laisser un enfant jouer sans surveillance • Usage domestique uniquement • Un seul utilisateur à la fois, risque de collision • Enlever ses chaussures sur le trampoline • Ne pas utiliser le tapis quand il est mouillé • Avoir les poches et les mains vides avant de se mettre à sauter • Toujours sauter au milieu du tapis • Ne pas manger en sautant • Ne pas sortir du trampoline en sautant • Interdiction de faire des sauts périlleux • Limiter le temps d'un usage continu (fait des arrêts fréquents) • Ne pas utiliser par grand vent, et fixer le trampoline. Dans certains cas, il peut s'avérer nécessaire de déplacer le trampoline dans un endroit abrité. Veuillez vous reporter au site web pour en savoir plus • Le trampoline doit être monté par un adulte, conformément aux consignes de montage, et doit être vérifié une fois le montage terminé avant d'être utilisé pour la première fois • Ne convient pas aux enfants de moins de 36 mois tant que le produit n'est pas entièrement monté en raison de la présence de petites pièces - risque d'étouffement

Ne pas enterrer dans le sol : le trampoline n'est pas destiné à être enfoui dans le sol • Nous recommandons de poser le trampoline sur une surface plate, dans un rayon situé à 2 m d'écart au moins de tout obstacle, vertical ou latéral, comme une clôture, un garage, une maison, des branches pendantes, des lignes d'étendage du linge ou des câbles électriques • Ne pas poser le trampoline sur une surface en béton, en asphalte ou toute autre surface dure. Poser le trampoline à 2 m d'écart au moins d'objets adjacents, comme par exemple des pataugeoires, balançoires, toboggans, cages à poules, etc • Pour toutes modifications apportées au trampoline, comme l'ajout d'un accessoire Plum, toujours suivre les consignes qui accompagnent l'accessoire Plum concerné • • Veuillez s'il vous plaît ne pas apporter de modification au produit, cela pourrait provoquer une blessure ou créer un danger • Ne pas trop serrer les écrous et les vis étant donné que cela peut provoquer leur cisaillement et pourrait provoquer une défaillance de la structure • Tenir à l'écart des animaux

ENTRETIEN

En début de saison, vérifier le cadre du trampoline, le système de

suspension, le tapis, les rembourrages et l'enceinte, en s'assurant que toutes les fixations tiennent bien et que le filet est tendu. Il est recommandé de procéder à des contrôles fréquents pour assurer un usage continu en toute sécurité. En cas de non-respect de cette obligation, le trampoline risque de devenir dangereux • Vérifier que tous les raccords à ressort sont toujours intacts et ne risquent pas d'être délogés à l'usage • Vérifier que le tapis, le rembourrage et l'enceinte sont en parfait état avant de sauter • Vérifier tous les revêtements et les bords tranchants, et remplacer les pièces si nécessaire • En cas de chute de neige ou de températures très basses, dégager la neige et ranger le tapis et les portes de l'enceinte pour éviter d'abîmer le trampoline • Conserver ce mode d'emploi pour pouvoir s'y reporter ultérieurement • Ne mélangez pas les piles anciennes et nouvelles • Ne mélangez pas les piles alcalines, les piles standard (carbone-zinc) ou les piles rechargeables (nickel-cadmium) • Les batteries non rechargeables ne doivent pas être rechargées • Les batteries rechargeables ne doivent être chargées que sous la surveillance d'un adulte • Les batteries rechargeables doivent être retirées du jouet avant d'être chargées • Les batteries doivent être insérées en respectant la polarité • Les piles vides doivent être retirées du jouet • Les bornes d'alimentation ne doivent pas être court-circuitées.

L'extension de garantie est uniquement disponible au RU.

ES AVERTENCIA

Se recomienda en todo momento la supervisión de un adulto • Utilícese exclusivamente en el ámbito doméstico • Para evitar el peligro de choque, no deberá haber más de un usuario a la vez • Saltar sin zapatos • No utilizar la colchoneta cuando esté húmeda • Saltar con bolsillos y manos vacíos • Saltar siempre en el centro de la colchoneta • No comer mientras se salta • No salir de la cama elástica dando un salto • No hacer volteretas • Limite el tiempo de uso continuado (hacer paradas regulares) • No utilizar con vientos muy fuertes y asegurar la cama elástica. En algunos casos puede que sea necesario mover la cama elástica a una zona cubierta. Consulte el sitio web para obtener más información • La cama elástica deberá ser montada por un adulto respetando las instrucciones de montaje y a continuación deberá

inspeccionarse antes de utilizarla por primera vez • No apto para niños menores de 36 meses hasta que esté montado del todo, ya que contiene piezas pequeñas con las que se puede atragantar

No enterrar la cama elástica, no está diseñada para ser insertada en el suelo • Le recomendamos que coloque la cama elástica en una superficie nivelada separada al menos 2 m de cualquier estructura aérea o de cualquier obstrucción como una valla, garaje, casa, ramas colgantes, cuerdas para tender la ropa o cables eléctricos • No instale la cama elástica sobre cemento, asfalto o cualquier otra superficie dura. Coloque la cama elástica separada al menos 2 m de los objetos cercanos como piscinas para niños, columpios, toboganes, estructuras para trepar etc • Si va a realizar alguna modificación a la cama elástica, como añadir un accesorio Plum, siga siempre las instrucciones suministradas con su accesorio Plum • No realice modificaciones en el producto, podrá provocar lesiones o peligros • No sobreapriete tuercas ni tornillos. Esto podría provocar que se rompan y, potencialmente, causar un fallo estructural • Mantenga a los animales a una distancia segura de este producto

MANTENIMIENTO

Al comienzo de la temporada de uso compruebe el armazón de la cama elástica, el sistema de suspensión, la colchoneta, el almohadillado y el recinto, asegurándose de que todas las sujeciones estén apretadas de manera segura y de que la malla esté tensa. Se deben realizar comprobaciones regulares para garantizar la seguridad durante el uso, si no se hiciera la cama elástica podría ser peligrosa • Compruebe que todas las juntas con resorte estén intactas y que no se puedan desenganchar durante el juego • Compruebe que la colchoneta, el almohadillado y el recinto no tengan defectos antes de saltar • Compruebe todas las cubiertas y bordes afilados, y cambie piezas cuando sea necesario • En caso de que nieve o haya una temperatura muy baja retire la nieve y almacene la colchoneta y el recinto en el interior para evitar daños en la cama elástica • Conserve este manual de instrucciones para futura referencia • No mezcle pilas usadas y nuevas • No mezcle pilas alcalinas, estándar (carbono-zinc) o recargables (níquel-cadmio) • Las pilas no recargables no deben recargarse •

Las pilas recargables solo deberán cargarse bajo la supervisión de un adulto • Las pilas recargables deben retirarse del juguete antes de cargarlas • Las pilas han de insertarse con la polaridad correcta • Las pilas agotadas deben retirarse del juguete • Los terminales de alimentación no deben cortocircuitarse.

IT ATTENZIONE!

Si raccomanda sempre la supervisione di un adulto • Solo per uso domestico • Un utente alla volta: pericolo di scontro • Saltare senza scarpe • Non usare la piattaforma quando è bagnata • Svuotarsi le tasche e liberare le mani prima di saltare • Saltare sempre nel centro della piattaforma • Non mangiare durante l'uso • Non uscire dalla rete saltando • Non fare capriole • Limitare il tempo di uso continuo (fare pause regolari) • Non usare in condizioni di vento forte e assicurare la rete. In alcune circostanze potrebbe essere necessario spostare la rete in una zona riparata. Fare riferimento al sito web per maggiori informazioni • La rete deve essere montata da un adulto in conformità con le istruzioni di montaggio e controllata prima del primo utilizzo • Non adatto a bambini di età inferiore a 36 mesi se non completamente assemblato. Contiene piccoli pezzi - pericolo di soffocamento

MANUTENZIONE

Non seppellire in alcun modo: la rete non è pensata per essere messa sotto terra • Si consiglia di posizionare la rete su una superficie piana, almeno a 2 metri da qualsiasi struttura al di sopra di essa o da ostacoli, quali recinzioni, garage, abitazioni, rami prospicienti, fili del bucato o cavi elettrici • Non montare la rete su cemento, asfalto o altre superfici dure. Posizionarla ad almeno 2 metri di distanza da oggetti adiacenti, quali piscine per bambini, altalene, scivoli, strutture per arrampicarsi, ecc • Nell'apportare modifiche alla rete, come ad esempio aggiungere accessori Plum, seguire sempre le istruzioni fornite con l'accessorio Plum • Si prega di non apportare modifiche al prodotto, potrebbe provocare lesioni o rischi • Non serrare eccessivamente i dadi e le viti, in quanto ciò potrebbe causarne il taglio e potenzialmente un guasto strutturale • Tenere gli animali a distanza di sicurezza da questo prodotto

CONSIGLIATA

A inizio stagione, controllare il telaio della rete, il sistema di sospensione, la piattaforma, l'imbottitura e la chiusura, assicurandosi che tutti i dispositivi di fissaggio siano serrati in modo sicuro e che la rete sia tesa. Effettuare controlli regolari per garantire sempre un uso sicuro della rete: in caso contrario la rete potrebbe risultare pericolosa • Controllare che tutti i raccordi a molla (perni) siano ancora intatti e non possano spostarsi durante il gioco • Controllare che la piattaforma, l'imbottitura e la rete protettiva non presentino difetti prima di saltare • Controllare tutte le coperture e i bordi taglienti, sostituendo parti quando necessario • In caso di nevicata o temperature molto basse, togliere la neve e conservare la piattaforma e la rete protettiva all'interno per prevenire danni alla rete • Conservare il manuale di istruzioni per consultazione

DE ACHTUNG!

Sollte nur unter unmittelbarer Aufsicht von Erwachsenen benutzt werden • Nur für den Hausgebrauch • Nur zur Nutzung im Freien geeignet • Es sollte immer nur ein Nutzer auf dem Gerät springen, um einen Zusammenstoß zu vermeiden • Springen Sie niemals mit Schuhen • Benutzen Sie die Matte nicht, wenn diese nass ist • Leeren Sie Taschen vorm Springen und halten Sie dabei auch nichts in den Händen • Springen Sie immer mittig auf der Matte • Essen Sie während des Springens nicht • Springen Sie nicht vom Trampolin herunter • Machen Sie keine Saltos • Springen Sie nicht ohne Unterbrechung für eine längeren Zeitraum (legen Sie regelmäßige Pausen ein) • Nicht bei starkem Wind benutzen. Das Trampolin muss gesichert sein. Unter Umständen kann es nötig sein, dass das Trampolin in einem geschützten Bereich untergebracht werden muss. Bitte werfen Sie einen Blick auf die Website für weitere Informationen • Das Trampolin muss von einem Erwachsenen gemäß der Anleitung zusammengebaut und anschließend geprüft werden, bevor es genutzt werden kann • Bis zur vollständigen Montage aufgrund von Kleinteilen nicht für Kinder unter 36 Monaten geeignet – Erststüchungsgefahr

HINWEISE

Das Trampolin ist nicht dafür gedacht, in den Boden eingesenkt zu werden • Wir empfehlen, dass Sie das Trampolin auf einer ebenen Fläche und mindestens 2 m weg von Hindernissen wie Zäunen, Garagen, Häusern, herabhängenden Zweigen, Wäscheleinen oder elektrischen Leitungen aufstellen • Stellen Sie das Trampolin nicht auf Beton, Asphalt oder auf anderen harten Oberflächen auf. Stellen Sie das Trampolin mindestens 2 m entfernt von naheliegenden Objekten wie Planschbecken, Schaukeln, Rutschen, Klettergerüsten usw. auf. • Wenn Sie Änderungen an dem Trampolin vornehmen wollen, indem Sie z. B. Zubehör von Plum anbringen möchten, sollten Sie immer die mitgelieferte Anleitung beachten • Keine Änderungen am Produkt vornehmen. Das kann zu Gefahren und Verletzungen führen • Muttern und Schrauben nicht zu fest anziehen, da diese dann brechen können, was möglicherweise zu Strukturversagen führt • Außer Reichweite von Tieren halten

WARTUNG

Prüfen Sie Rahmen, Aufhängung, Matte, Polsterung und Sicherheitsnetz des Trampolins am Anfang der Saison, um sicherzustellen, dass alle Befestigungen sicher festgezogen sind und das Netz gespannt ist. Regelmäßige Überprüfungen sollten durchgeführt werden, um eine sichere Nutzung zu gewährleisten. Wird dies nicht gemacht, kann die Nutzung des Trampolins eine Gefahr darstellen • Überprüfen Sie, ob alle Federgelenke (Kernstift) intakt sind und ob diese sich während der Nutzung nicht von selbst gelöst haben • Prüfen Sie vor dem Springen, ob Matte, Polsterung und Sicherheitsnetz Defekte aufweisen • Prüfen Sie alle Abdeckungen und scharfen Kanten, und ersetzen Sie Einzelteile falls nötig • Im Falle von Schnee oder sehr niedrigen Temperaturen sollte Sie den Schnee entfernen und die Matte und das Sicherheitsnetz in Innenräumen lagern, um Schäden am Trampolin zu vermeiden • Bewahren Sie diese Anleitung für Ihre Unterlagen auf

تحذير! AR

ينصح بضرورة وجود إشراف دائم من كبار السن عند استخدام الجهاز

لا تثبت الترامبولين على الأرضيات الخرسانية، أو الأسفلت أو أي سطح صلب آخر. وضع الترامبولين دائمًا على بعد 2 متر على الأقل من أي أجسام مجاورة مثل حمامات التجديف، والأجسام المتأرجحة، أو المنزلة، وإطارات التسلق وغيرها Plum، عند إجراء تعديلات على الترامبولين، مثل إضافة ملحقات دائمًا Plum اتبع الإرشادات الواردة مع ملحقات يرجى عدم إجراء أية تعديلات علي المنتج؛ فقد يؤدي ذلك إلي الإصابة أو التعرض للخطر لا تبالغ في إحكام ربط الصواميل و المسامير حيث قد يتسبب ذلك في قصها ومن المحتمل أن يؤدي إلي عطل هيكلي

صيانة

في بداية الموسم افحص إطار الترامبولين، ونظام التعليق، والحصيرة، والحشو والسياج، للتأكد من أن جميع الشدادات مشدودة بإحكام وأن الشبكة مشدود. يجب إجراء عمليات الفحص بانتظام لضمان الاستخدام الآمن بشكل مستمر، يؤدي الإخفاق في ذلك إلى أن يصبح الترامبولين مصدر خطر تأكد من أن كل الوصلات التي تحتوي على زنبرك لا تزال سليمة ولا يمكن أن تُخلع أثناء اللعب تأكد من أن الحصيرة، والحشو والسياج خالية من العيوب قبل القفز افحص جميع الأغشية والحواف الحادة، واستبدل الأجزاء عند الحاجة في حال تساقط الجليد أو درجة الحرارة شديدة الانخفاض أزل الثلوج وقم بتخزين الحصيرة والسياج في مكان مغطى لتجنب تلف الترامبولين هي! عوج رلل اده تمام يل عمل ل يل دب طف تح

PL OSTRZEŻENIE!

للاستخدام الداخلي فقط يستخدم من قبل مستخدم واحد في كل مرة، لتجنب خطر الاصطدام اقفز بدون حذاء لا تستخدم الحصيرة عندما تكون رطبة يجب إفراغ الجيوب واليدين قبل القفز اقفز دائمًا في منتصف الحصيرة لا تأكل أثناء القفز لا تنزل من على الترامبولين بالقفز عليه لا تتشقلب

(حدد وقت الاستخدام المستمر (خصص فترات توقف دورية لا تستخدم الترامبولين في حالة الرياح القوية وقم بتأمينه. في بعض الحالات قد يكون من الضروري نقل الترامبولين إلى منطقة محمية. تتوفر للشراء أطقم لتثبيت الترامبولين من. يُرجى الرجوع إلى الموقع الإلكتروني للحصول على التفاصيل يجب تجميع الترامبولين من قبل شخص بالغ وفقًا لتعليمات التجميع ومن ثم فحصه قبل أول استخدام غير مناسبة للأطفال الذين يقل عمرهم عن 36 شهرًا حتى يتم تركيب جميع أجزائها بسبب وجود أجزاء صغيرة تؤدي إلى خطر الاختناق.

نصائح

لا يدفن الترامبولين، فهو غير مُصمم ليوضع في باطن الأرض ننصحك بوضع الترامبولين على سطح مستو يبعد 2 متر على الأقل من أي هيكل أو حواجز مثل السياج، أو المرآب، أو المنزل، أو الفروع المتدلية، أو أحبال الغسيل أو الأسلاك الكهربائية

Zalecany jest stały nadzór osoby dorosłej • Tylko do użytku domowego • Tylko jeden użytkownik na raz – niebezpieczeństwo zderzenia • Skakać bez butów • Nie używać maty, kiedy jest mokra • Skakać tylko z pustymi rękami i kieszeniami • Skakać zawsze pośrodku maty • Nie jeść podczas skakania • Nie zeskakiwać z trampoliny • Nie robić salt (koziółków w powietrzu) • Ograniczać czas ciągłego użytkowania (robić regularne przerwy) • Podczas silnych wiatrów nie używać trampoliny i zabezpieczyć ją. W niektórych okolicznościach trampolinę trzeba przenieść w osłonięte miejsce. Więcej informacji w witrynie internetowej • Trampolinę musi zmontować osoba dorosła zgodnie z instrukcjami montażu. Następnie przed pierwszym użyciem trampolinę należy sprawdzić • Ze względu na małe elementy przed pełnym montażem zabawka nie jest odpowiednia dla dzieci poniżej 36 miesięcy – ryzyko zakrzepnięcia

PORADY

Nie zakopywać – trampolina nie jest przeznaczona do umieszczania w ziemi • Radzimy umieścić trampolinę na płaskiej powierzchni, w odległości co najmniej 2 m od konstrukcji umieszczonych nad głową oraz obiektów takich jak płot, garaż, dom, zwieszające się gałęzie, sznur na pranie lub przewody elektryczne • Nie umieszczać na betonie, asfalcie ani innych twardych powierzchniach. Umieścić trampolinę w odległości co najmniej 2 m od obiektów takich jak brodzik dla dzieci, huśtawka, zjeżdżalnia, drabinki itp • Modyfikując trampolinę, np. dodając akcesoria marki Plum, należy zawsze przestrzegać instrukcji dostarczonych z akcesoriami Plum • Nie należy wprowadzać żadnych modyfikacji w produkcie, ponieważ może to spowodować obrażenia ciała lub zagrożenie • Nie wolno za mocno dokręcać nakrętek ani śrub, ponieważ może to spowodować ich ścięcie i ewentualne uszkodzenie konstrukcji produktu

KONSERWACJA

Na początku sezonu sprawdzić ramę trampoliny, sprężyny, matę, osłony sprężyn i siatkę zabezpieczającą. Upewnić się, że wszystkie mocowania są bezpieczne, zaś siatka napięta. Aby zagwarantować bezpieczeństwo użytkownika, należy przeprowadzać regularne inspekcje. W przeciwnym razie użytkowanie trampoliny może być niebezpieczne

• Upewnić się, że wszystkie złącza sprężyn są w dobrym stanie i nie rozłączają się podczas zabawy • Przed rozpoczęciem skakania upewnić się, że mata, osłony sprężyn i siatka zabezpieczająca nie są uszkodzone • Sprawdzić wszystkie osłony i ostre krawędzie, wymienić w razie potrzeby • Podczas opadów śniegu i w bardzo niskich temperaturach usunąć śnieg i przechowywać matę i siatkę zabezpieczającą wewnątrz budynku, aby zapobiec uszkodzeniu trampoliny • Instrukcję zachować na przyszłość

SV VARNING!

Tillsyn av en vuxen rekommenderas alltid • Endast för hemmabruk • Endast en person åt gången, kollisionsrisk • Hoppa alltid utan skor • Använd inte hoppduken när den är blöt • Töm fickorna och händerna innan du börjar hoppa • Hoppa alltid i mitten av studsattan • Åt inte medan du hoppar • Hoppa aldrig av studsattan när du ska av • Inga kullerbyttor • Begränsa hur lång tid du hoppar i ett sträck (pausa regelbundet) • Använd inte i kraftig blåst och säkra studsattan. Ibland kan det vara nödvändigt att flytta studsattan till en skyddad plats. Se vår webbplats för mer information • Studsmattan skall monteras av en vuxen enligt monteringsanvisningarna och därefter kontrolleras innan den första användningen • Ej lämpligt för barn under 3 år förrän efter fullständig montering pga. små delar - kvävningrisk

SKÖTSEL

Studsmattan är inte avsedd till att grävas ner i marken • Vi rekommenderar att du ställer studsattan på en plan yta och minst 2m från någon överliggande struktur eller hinder som t.ex. ett staket, garage, hus, trädgrenar, tvättlinor eller elektriska ledningar • Ställ inte studsattan på betong, asfalt eller andra hårda ytor. Ställ studsattan minst 2m från intilliggande föremål som t.ex. plaskdammar, gungor, rutschbanor, klätterställningar och dylikt • Om du gör några ändringar på studsattan, som t.ex. att lägga till något Plum-tillbehör, följ alltid den medföljande bruksanvisningen • Gör inga ändringar på produkten, det kan leda till skada eller fara • Dra inte åt muttrar och skruvar för hårt eftersom det kan få dem att slitas ned och potentiellt orsaka strukturella fel

ANVISNINGAR

I början på säsongen bör du alltid kontrollera studs mattans ram, fjäderingssystem, hoppduk, vaddering och skyddsnet och säkerställa att alla fästen är ordentligt åtdragna och att skyddsnetet är sträckt. Du bör kontrollera studs mattan regelbundet för att se till att den fortfarande är säker att använda. Att underlåta att göra detta kan betyda att studs mattan kan komma att utgöra fara • Kontrollera att alla fjäderbelastade stift och fästen är intakta och inte kan lossna under leken • Kontrollera att hoppduken, vadderingen och skyddsnetet inte har några felaktigheter • Kontrollera alla överdrag och skarpa kanter och byt ut delar vid behov • I händelse av snöfall eller mycket låg temperatur skall du borsta av snön och sedan förvara hoppduken och skyddsnetet in omhus för att förhindra skada • Behåll bruksanvisningen för framtida behov

NL WAARSCHUWING!

Toezicht van een volwassene te allen tijde aanbevolen • Alleen voor gebruik binnenshuis • Alleen voor gebruik buiten • Eén gebruiker per keer, er bestaat gevaar voor botsing • Zonder schoenen springen • De mat niet gebruiken als deze nat is • Zakken leeghalen en handen vrij maken voor het springen • Spring altijd in het midden van de mat • Niet eten tijdens het springen • De trampoline niet springend verlaten • Geen salto's maken • Beperk de tijd van continu gebruik (las regelmatig pauzes in) • Niet gebruiken bij harde wind en zet de trampoline goed vast. Onder sommige omstandigheden kan het nodig zijn de trampoline onder een afdak te plaatsen. Raadpleeg de website voor meer informatie • De trampoline moet volgens de montage-instructies door een volwassene worden gemonteerd, en voor het eerste gebruik w orden gecontroleerd • Niet geschikt voor kinderen jonger dan 36 maanden in verband met kleine onderdelen en verstikkingsgevaar

AANBEVOLEN

Niet begraven, de trampoline is niet geschikt om in de grond te worden geplaatst • U wordt aangeraden de trampoline op een effen oppervlak te plaatsen, ten minste 2 meter verwijderd van een overdekking of obstructie, zoals een hek, garage, huis, overhangende takken, waslijnen of elektrische bedrading • De trampoline niet plaatsen op beton, asfalt

of een harde ondergrond. Plaats de trampoline ten minste 2 meter van naast gelegen objecten als kinderbadjes, schommels, glijbanen, klimrekken, enz • Als u wijzigingen aanbrengt aan de trampoline, zoals het plaatsen van een Plum-accessoire, volg dan de bij de Plum-accessoire bijgeleverde instructies • Maak geen aanpassingen aan het product, dit kan letsel of gevaar veroorzaken • Draai de moeren en schroeven niet te vast, anders kunnen ze gaan schuiven en mogelijk een structurele storing veroorzaken

ONDERHOUD

Controleer aan het begin van het seizoen het frame van de trampoline, het hangstelsel, de mat, het kussen en het afsluitnet. Controleer of alle sluitingen stevig vastzitten en of het net strak gespannen is. De trampoline moet regelmatig worden gecontroleerd voor een veilig gebruik, als dit niet gebeurt, kan de veiligheid niet worden gegarandeerd • Controleer of alle veerconnecties (pennen) in tact zijn en niet kunnen losschieten tijdens het springen • Controleer voor het springen of de mat, de kussens en de het afsluitnet geen defecten vertonen • Controleer alle afdekkingen en scherpe randen, vervang onderdelen als dat nodig is • Verwijder bij sneeuw of zeer lage temperaturen de sneeuw en bewaar de mat en het afsluitnet binnen om schade aan de trampoline te voorkomen • Bewaar deze instructies om later te kunnen raadplegen

CZ VAROVÁNÍ!

Doporučuje se po celou dobu dozoru dospělé osoby • Pouze pro domácí použití • Na trampolině nesmí být kvůli nebezpečí nehody současně více než jedna osoba • Skákejte bez bot • Nepoužívejte odrazovou plochu trampolíny, pokud je mokrá • Před skákáním vyprázdněte kapsy a mějte prázdné ruce • Vždy skákejte ve středu odrazové plochy • Při skákání nejezte • Neseskakujte z trampolíny • Nedělejte kotouly • Omezte dobu nepřerušovaného skákání (dělejte pravidelné přestávky) • Za silného větru trampolínu nepoužívejte a dobře ji zajistěte. Za určitých okolností může být nutné trampolínu přesunout pod střechu. Podrobnosti viz webová stránka • Trampolínu musí skládat dospělá osoba v souladu s návodem. Před prvním použitím je nutná její kontro-

la • Výrobek není vhodný pro děti do 36 měsíců, pokud to není úplně smontováno kvůli přítomnosti drobných součástek - riziko udušení

INFORMACE

Trampolínu nezapouštějte do země, není k tomu určená • Doporučujeme vám umístit trampolínu na rovný povrch do vzdálenosti alespoň 2 m od okolních konstrukcí představujících nebezpečí úrazu, jako je například plot, garáž, dům, převislé větve stromů, prádelní šňůry nebo elektrické vedení • Neumisťujte trampolínu na betonové, asfaltové či jiné tvrdé povrchy. Trampolínu umístěte alespoň 2 m od sousedících objektů, jako jsou např. brouzdaliště, houpačky, skluzavky, prolézačky apod • Pokud trampolínu upravujete, například instalujete příslušenství Plum, vždy se řiďte návodem, který je dodáván s příslušenstvím • Neprovádějte žádné úpravy produktu, neboť by to mohlo mít za následek zranění nebo nebezpečnou situaci • Matice a šrouby nepřetáhněte, neboť by to mohlo způsobit jejich opotřebení a případně zapříčinit konstrukční selhání

ÚDRŽBA

Na začátku sezóny vždy zkontrolujte rám trampolíny, systém pružin, odrazovou plochu, kryt pružin a ochrannou síť a ujistěte se, že jsou všechny svorky pečlivě utaženy a že je síť napnutá. Pro zajištění bezpečného používání byste měli provádět pravidelné kontroly. Pokud tak neučiníte, trampolína se může stát nebezpečnou • Ujistěte se, že žádné spoje s pružinovou západkou (kolíky se západkou) nejsou poškozené a nemohou se během skákání uvolnit • Před skákáním zkontrolujte, zda není poškozena odrazová plocha, kryt pružin a ochranná síť • Zkontrolujte všechny kryty a ostré hrany, je-li to nutné, proveďte výměnu dílu • Pokud mrzne nebo na trampolínu napadá sníh, odstraňte jej a odrazovou plochu se sítí uložte dovnitř, abyste předešli poškození trampolíny • Tento návod uschovejte pro pozdější využití.

SK UPOZORNENIE!

Dozor dospeljej osoby sa odporúča po celú dobu • Iba pre domáce použitie • Vždy iba jeden používateľ, nebezpečenstvo zrážky • Skáčte bez topánok • Matrac nepoužívajte, pokiaľ je matrac vlhká • Skôr ako

začnete skákať vyprázdňte si vrecká a uvoľnite ruky • Vždy skáčte uprostred matrace • Pri skákaní neskáčte • Trampolínu neopúšťajte vysokom • Nerobte saltá • Obmedzte čas súvislého používania (robte pravidelné prestávky) • Nepoužívajte pri silnom vetre a za takých podmienok trampolínu zabezpečte. Za určitých okolností môže byť treba presunúť trampolínu na chránené miesto. Podrobné informácie nájdete na webových stránkach • Trampolínu musí zložiť dospelá osoba v súlade s pokynmi pre montáž a potom ho musí pred prvým použitím skontrolovať • Výrobek nie je vhodný pre deti do 36 mesiacov, pretože až do kompletnej montáže obsahuje malé časti, ktoré môžu spôsobiť udusenie • Produkt nemodifikujte žiadnym spôsobom, mohlo by to viesť k zraneniam či ohrozeniu • Matice a skrutky nepřitahujte viac ako je potrebné, môže to spôsobiť ich poškodenie a potenciálne vznik štruktúrálnej chyby

VÝSTRAHA

Nezasypávajúce, trampolína nie je určená na umiestnenie do zeme • Trampolínu odporúčame umiestniť na rovný povrch aspoň 2 m od nadzemných konštrukcií či prekážok, ako sú ploty, garáže, domy, nízke vetvy, šnúry na bielizeň či elektrické vedenie • Trampolínu neinštalujte nad betónom, asfaltom či iným tvrdým povrchom. Trampolínu umiestnite minimálne 2 m od susediacich predmetov, ako sú bazény, hojdačky, šmykačky, rámy na lezenie atď • Keď urobíte akékoľvek zmeny na trampolíne, ako napr. prídanie doplnku Plum, dodržujte pokyny dodané spolu s príslušenstvom Plum

ÚDRŽBA

Na začiatku sezóny zkontrolujte rám trampolíny, závesný systém, matrac, výplň a ochrannú sieť a zabezpečte, aby všetky spoje boli riadne upevnené a či je sieť napnutá. Je treba robiť pravidelné kontroly, aby bolo zabezpečené sústavné bezpečné používanie. V opačnom prípade hrozí, že trampolína bude nebezpečná • Skontrolujte, či sú všetky pružinové spoje (zásuvné kolíky) nepoškodené a v priebehu hry sa nemôžu uvoľniť. Pred skákaním zkontrolujte, či sú matrac, výplň a ochranná sieť bez väd • Skontrolujte všetky kryty a ostré hrany, v prípade potreby dieľky vymeňte • V prípade sneženia či veľmi nízkych teplôt sneh odstráňte

a matrac a ochrannú sieť uložite vo vnútri, aby sa zabránilo poškodeniu trampolíny • Tento návod na použitie si odložte na použitie v budúcnosti

DA ADVARSEL!

Bør altid anvendes under opsyn af en voksen • Kun til hjemmebrug • En bruger ad gangen, kollisionsfare • Hop uden sko • Brug ikke matten, når den er våd • Tøm lommer og hænder, før der hoppes • Hop altid midt på matten • Spis ikke, mens der hoppes • Forlad ikke trampolinen ved at hoppe af den • Ingen saltomortaler • Begræns kontinuerlig brug (stop regelmæssigt) • Må ikke bruges under stærke vindforhold, og trampolinen skal sikres. Under nogle omstændigheder kan det være nødven digt at flytte trampolinen til et beskyttet sted. Der henvises til webstedet for flere oplysninger • Trampolinen skal samles af en voksen i henhold til samlevejledningen og derefter kontrolleres før første brug • Ikke egnet til børn under 3 år, før produktet er helt samlet på grund af små dele - kvælningssfare • Foretag ikke nogen ændringer til produktet, da dette kan medføre skade eller fare • Overstram ikke møtrikker og skruer, da dette kan få dem til at skære og potentielt forårsage strukturfejl

RÅDGIVENDE

Må ikke graves ned, trampolinen er ikke beregnet til at blive placeret i jorden • Vi anbefaler, at du placerer trampolinen på en jævn overflade mindst 2 m fra overhængende strukturer eller forhindringer som f.eks. hegn, garage, overhængende grene, tørresnore eller elledninger • Trampolinen må ikke installeres over beton, asfalt eller andre hårde overflader. Placer trampolinen mindst 2 m borte fra nærtstående genstanden som f.eks. soppebassiner, gynger, rutsjebaner, klatrestativer osv • Når der udføres ændringer på trampolinen som f.eks. tilføjelse af et Plum-tilbehør, skal de vejledninger, der følger med Plum-tilbehøret, altid følges

VEDLIGEHOJDELSE

Ved starten af sæsonen kontrolleres trampolinens ramme, ophængssystem, måtte, beklædning og indhegning, så det sikres, at alle

fastgørelsesmidler er sikkert fastgjort, og at nettet er spændt. Der bør udføres regelmæssige kontroller for at sikre fortsat sikker brug, hvis det ikke sker, kan trampolinen blive farlig • Kontroller, at alle fjederbelastede (låsепinde) stadig er intakte og ikke kan løsne sig under leg • Kontroller, at matten, foringen og indhegningen er uden defekter, før der hoppes • Kontroller alle dækmaterialer og skarpe kanter, udskift dele efter behov • I tilfælde af snefald eller meget lave temperaturer, fjernes sneen, og matten og indhegningen opbevares indendørs for at forebygge skader på trampolinen • Gem denne vejledningsmanual til senere brug

HU FIGYELMEZTETÉS!

Minden alkalommal egy felnőtt felügyelete mellett ajánlott • Csak otthoni használatra • Az ütközésveszély miatt egyszerre csak egy fő használja • Cipő nélkül használja • A szőnyeget nedvesen ne használja • Ugrás előtt üritse ki a zsebeit és a kezét • Mindig a szőnyeg közepére ugorjon • Ugrás közben ne egyen • A trambulínról ne távozzon leugorva • Ne szaltózzon • Korlátozza a folyamatos használat idejét (álljon meg rendszeresen) • Ne használja erős szélben, továbbá biztosítsa ki a trambulint. Bizonyos körülmények közt szükség lehet arra, hogy a trambulint védett helyre vigye. Kérjük, a részletekért tekintse meg a weboldalt • A trambulint felönttnek kell a szerelési utasításoknak megfelelően összeszerelnie, majd az első használat előtt ellenőriznie • 36 hónaposnál fiatalabb gyermekek számára nem megfelelő, amíg nincs teljes mértékben összeszerelve: fulladási veszély a kis részek miatt • Kérjük ne végezzen semmilyen módosítást a terméken, mert az sérülést vagy veszélyt okozhat • Ne szorítsa túl az anyákat és a csavarokat, mert el deformálódhatnak és esetleges szerkezeti hibát okozhatnak

JAVASOLT

Ne temesse a földbe, a trambulín nem való talajba helyezésre • Ajánljuk, hogy a trambulint vízszintes felületre helyezze, legalább 2 m-re minden fej fölé eső szerkezettől vagy akadálytól, például kerítés, garázs, ház, fej fölé lógó ágak, szárítókötelek vagy elektromos vezetékek • A trambulint ne állítsa beton, aszfalt vagy bármely más kemény felületre. A trambulint legalább 2 m-re helyezze el bármely szomszédos tárgyától,

πείδαυλ κισμεδενε, ηντα, κςυζδα, μάζζόκα σtb • Amikor módosítja a trambulint, például elhelyez rajta egy Plum tartozékot, mindig tartsa be a Plum tartozékhoz adott utasításokat

KARBANTARTÁS

Az évad elején ellenőrizze a trambulin keretét, felfüggesztési rendszerét, szőnyegét, töltőanyagát és védőhálóját, meggyőződve arról, hogy az összes rögzítés biztonságosan meg van-e szorítva és a háló feszes-e. A folyamatosan bizton ságos használat érdekében rendszeresen ellenőrizni kell; ennek elmulasztása a trambulin veszélyessé válását eredményezheti • Ellenőrizze, hogy az összes rugós (mélyesztett csapos) illesztés ép és nem mozdulhat el játék közben • Ugrás előtt ellenőrizze, hogy a szőnyeg, a töltőanyag és a védőháló sérülésmentesek • Ellenőrizze az összes borítást és éles szélt, szükség esetén cserélje az alkatrészeket • Hőesés vagy nagyon alacsony hőmérséklet esetén távolítsa el a havat, és a szőnyeget valamint a védőhálót beltérben tárolja, elejét véve a trambulin károsodásának • Tartsa meg ezt a használati útmutatót az iratai között

TR UYAR!

Her zaman yetişkin gözetimi önerilir • Yalnızca ev kullanımı için • Aynı anda tek bir kişi tarafından kullanılmalıdır, çarpışma tehlikesi vardır • Ayakkabısız olarak zıplayın • Islak olduğunda matı kullanmayın • Zıplamadan önce ceplerinizi ve ellerinizi boşaltın • Daima matın ortasında zıplayın • Zıplarken bir şey yemeyin • Trampelenin üzerinden zıplayarak inmeyin • Parende atmayın • Aralıksız kullanım süresini sınırlayın (düzenli olarak ara verin) • Güçlü rüzgarda kullanmayın ve trampeleni yerine sabitleyin. bazı durumlarda trampeleni kapalı bir yere taşımanız gerekebilir. Lütfen detaylar için web sitesine başvurun • Trampelenin montajı bir yetişkin tarafından talimatlara uygun olarak yapılmalı ve ilk kullanımdan önce kontrol edilmelidir • Küçük parçalar nedeniyle tamamen monte edilene kadar 36 aydan küçük çocuklar için uygun değildir - yutma tehlikesi • Lütfen üründe hiçbir değişiklik yapmayın, taşalanma ve tehlikeyle sonuçlanabilir • Vida ve civataları fazla sıkıştırmayın; çünkü bu, kırılmalarına ve olasılıkla yapısal bozukluğa neden olabilir

TAVSİYELER

Gömmeyin, trampelen yere koyulacak şekilde yapılmamıştır • Trampeleni baş üstünde yer alan yapılardan ya da çit, garaj, ev, sarkan ağaç dalları, çamaşır ipleri veya elektrik telleri gibi engellerden en az 2 metre uzakta düz bir zemine koymanızı tavsiye ederiz • Trampeleni beton, asfalt ya da diğer sert zeminlere yerleştirmeyin. Trampeleni çocuk havuzları, salıncaklar, kaydıraklar ya da tırmanma kafesleri gibi şeylerden en az 3 metre uzağa koyun • Trampelnde, Plum aksesuarları eklemek gibi değişiklik yapacağınızda daima Plum aksesuarlarıyla birlikte sağlanan talimatları takip edin

BAKIM

Sezon başlangıcında trampelenin çerçevesini, süspansiyon sistemini, matını, dolgusunu ve kapağını kontrol ederek tüm tespit elemanlarının sıkılı ve ağın gergin durumda olduğundan emin olun. Güvenli bir şekilde kullanmaya devam etmek için düzenli olarak kontroller yapılmalıdır, aksi halde trampelen tehlikeli bir hale gelebilir • Tüm yaylı (delik pimleri) bağlantı yerlerinin hala sağlam olduğundan ve oynarken yerlerinden çıkmayacaklarından emin olun • Zıplamadan önce matta, dolguda ve duvarda hasar olmadığından emin olun • Tüm örtüleri ve keskin kenarları kontrol edin, gerektiğinde parçaları değiştirin • Kar yağması ya da sıcaklığın çok düşmesi halinde üzerinden karı kaldırın ve trampelene zarar gelmemesi için matı ve duvarı kalalı bir yerde saklayın • Bu kullanım talimatını saklayın

EL ΠΡΟΕΙΔΟΠΟΙΗΣΗ!

Συνιστάται η συνεχής επίβλεψη από ενήλικα • Μόνο για οικιακή χρήση • Ένας χρήστης κάθε φορά, κίνδυνος σύγκρουσης • Πηδάτε χωρίς παπούτσια • Μην χρησιμοποιείτε το στρώμα αν είναι υγρό. • Αδειάστε τις τσέπες σας και αφήστε τυχόν αντικείμενα προτού πηδήξετε. • Πηδάτε πάντα στο κέντρο του στρώματος. • Μην τρώτε όταν πηδάτε. • Μην βγαίνετε από το τραμπολίνο πηδώντας έξω από αυτό. • Μην κάνετε κωλοτούμπες. • Περιορίστε το χρόνο συνεχούς χρήσης (κάνετε τακτικές παύσεις). • Μην χρησιμοποιείτε το τραμπολίνο με ισχυρό άνεμο και ασφαλίστε το. Σε ορισμένες συνθήκες, ενδέχεται να χρειαστεί να μεταφέρετε το τραμπολίνο σε προστατευμένο χώρο. Ανατρέξτε στον ιστότοπο για λεπτομέρειες •

Το τραμπολίνο πρέπει να συναρμολογείται από ενήλικα σύμφωνα με τις οδηγίες συναρμολόγησης και, έπειτα, να ελέγχεται πριν από την πρώτη χρήση • Ακατάλληλο για παιδιά κάτω των 36 μηνών πριν από τη συναρμολόγηση - Περιέχει μικρά κομμάτια - Κίνδυνος πνιγμού σε περίπτωση κατάποσης • Μην τροποποιείτε το προϊόν, καθώς ενδέχεται να προκύψουν τραυματισμοί ή κίνδυνοι • Μην σφίγγετε υπερβολικά τα παξιμάδια και τις βίδες, επειδή μπορεί να σπάσουν και να προκύψει δομικό σφάλμα

ΕΝΗΜΕΡΩΤΙΚΟ ΔΕΛΤΙΟ

Μην το παραχώνετε, το τραμπολίνο δεν προορίζεται για τοποθέτηση μέσα στο έδαφος • Συνιστούμε να τοποθετείτε το τραμπολίνο σε επίπεδη επιφάνεια τουλάχιστον 2 μέτρα μακριά από υπερυψωμένες κατασκευές ή εμπόδια όπως φράκτες, χώροι στάθμευσης, κατοικίες, κλαδιά, σχοινιά απλώματος ρούχων ή ηλεκτρικά καλώδια • Μην τοποθετείτε το τραμπολίνο πάνω σε τσιμέντο, άσφαλτο ή οποιαδήποτε άλλη σκληρή επιφάνεια. Τοποθετήστε το τραμπολίνο τουλάχιστον 2 μέτρα μακριά από οποιοδήποτε παρακείμενο αντικείμενο όπως φουσκωτές πισίνες, κούνιες, τσουλήθρες, πλαίσια αναρρίχησης κ.λπ • Όταν κάνετε τροποποιήσεις στο τραμπολίνο, όπως η προσθήκη αξεσουάρ Plum, τηρείτε πάντοτε τις οδηγίες που συνοδεύουν το αξεσουάρ Plum

ΣΥΝΤΗΡΗΣΗ

Κατά την έναρξη της περιόδου χρήσης, ελέγξτε το πλαίσιο του τραμπολίνου, το σύστημα ανάρτησης, το στρώμα, την επένδυση και το περίφραγμα και βεβαιωθείτε ότι όλοι οι σύνδεσμοι είναι σφιγμένοι με ασφάλεια και ότι το δίχτυ είναι τεταμένο. Θα πρέπει να διεξάγετε τακτικούς ελέγχους για να βεβαιώνετε για τη διαρκή ασφαλή χρήση, καθώς σε αντίθετη περίπτωση το τραμπολίνο ενδέχεται να αποβεί επικίνδυνο • Βεβαιωθείτε ότι όλοι οι ελατηριωτοί σύνδεσμοι (κοίλοι πείροι) παραμένουν σε άριστη κατάσταση και δεν μπορούν να μετατοπιστούν κατά το παιχνίδι • Βεβαιωθείτε ότι το στρώμα, η επένδυση και το περίφραγμα δεν παρουσιάζουν ελαττώματα προτού πηδήξετε • Ελέγχετε όλα τα καλύμματα και τις αιχμηρές γωνίες, αντικαθιστάτε τα εξαρτήματα όταν χρειάζεται • Σε περίπτωση

χιονόπτωσης ή πολύ χαμηλών θερμοκρασιών, απομακρύνετε το χιόνι και φυλάξτε το στρώμα και το περίφραγμα σε εσωτερικό χώρο, για να αποτρέψετε την πρόκληση ζημιών στο τραμπολίνο • Φυλάξτε το εγχειρίδιο οδηγιών στο αρχείο σας

ZH 警告!

需成人组装

建议成人监督使用

仅供家庭使用

每次不得超过一个人

请勿穿著鞋子使用彈床

如墊子濕滑，請勿使用

請在使用彈跳前，確保口袋及手中沒有物品

切記在墊子中間彈跳

使用彈床時請勿進食

離開彈床時，請勿直接跳下

請勿在彈床上翻跟斗

請控制持續使用時間（定時休息）

在強風條件下，請勿使用並須將彈床進行固定。在某些情況下，可能需要將彈床移到遮蔽區域。可另購 請瀏覽網站

請由成人根據安裝說明書進行組裝，並於首次使用前進行檢

由于小零件有导致窒息的危險，在完全組裝之前，不適用於36个月以下的兒童

請勿把彈床掩埋於地下

放置在水平表面上，其距離任何建築物或障礙物至少 2 米，如柵欄、車庫、房屋、垂落的樹枝、晾衣繩或電線

不得安裝在水泥、柏油或任何其他堅硬表面上

請勿將彈床安裝在混凝土、瀝青或任何堅硬的表面上。如彈床有相鄰物體（例如嬉水池、鞦韆架、滑梯、攀登架等）應最少保持兩米距離

若要對彈床進行改裝（例如添加 Plum 配件），切記遵循與 Plum 配件一同提供的安裝說明書

在季度使用開始時，請檢查床架、懸置系統、墊子、填料以及圍網，確保所有緊固物均已牢牢緊固且圍網已拉緊。並應定期檢查，以確保持續的安全使用，否則會使彈床變得危險。

確保所有彈簧加壓（凹銷）接頭仍完好無損且不會在玩耍時移動
請在使用彈床前先檢查並確認墊子、填料和圍網均無任何破損
檢查所有遮蓋物和銳利邊緣，在必要時更換零件

為防止移位帶來的傷害，在強風條件下請使用 Plum 彈床錨套件固定彈床。在有需要情況下，可能要移除圍網和彈床墊子

在下雪天或溫度非常低的情況下，請清除積雪並將墊子和圍網存放在室內，以防止彈床受損

請保留此說明書，以作參考

请勿对产品进行任何改装，否则可能导致人身伤害或危险。
勿将螺母和螺丝拧得过紧，否则会使其扭断并可能造成结构损坏。

IS VIÐVÖRUN!

Samsetning af hálfu fullorðinna áskilin • Eftirlit af hálfu fullorðinna áskilið öllum stundum • Aðeins til notkunar innanhúss • Einn notandi í einu, hætta á samstuði • Hoppið án skóbúnaðar • Notið ekki mottuna þegar hún er blaut • Tæmið vasa og hendur áður en hoppað er • Hoppið alltaf í miðju mottunnar • Borðið ekki á meðan hoppað er • Farið ekki af trampólíninu með því að hoppa af því • Engin heljarstökk • Takmarkið samfellda notkun (takið hlé reglulega) • Notið ekki í sterkum vindi og festið trampólínið. Í sumum tilfellum kann það að vera nauðsynlegt að færa trampólínið á svæði þar sem er skjóli • Fullorðinn einstaklingur þarf að setja trampólínið saman í samræmi við samsetnin-

garleiðbeiningarnar og prófa það síðan fyrir fyrstu notkun • Hentar ekki börnum yngri en 36 mánaða - litlir hlutir, köfnunarhætta • Vinsamlegast gerið engar breytingar á vörunni, það getur valdið meiðslum eða hættu • Vinsamlegast haldið dýrum í öruggri fjarlægð frá vörunni •

TILMÆLI

Ekki grafa trampólínið, það er ekki ætlað til ísetningar í jörð • Við mælum með því að trampólíninu verði komið fyrir á sléttu yfirborði, a.m.k. 2 m frá byggingum eða hindrunum eins og girðingum, bílskúrum, húsum, hangandi greinum, þvottasnúrum eða rafmagnsvírum • Komið trampólíninu ekki fyrir á steypu, malbiki eða öðru hörðu yfirborði. Komið trampólíninu fyrir í a.m.k. 2 m fjarlægð frá öðrum aðliggjandi hlutum, svo sem sundlaugum, rólum, rennibrautum, klífurgrundum o.s.frv • Þegar gerðar eru breytingar á trampólíninu, t.d. til þess að bæta við Plum aukabúnaði, þarf alltaf að fylgja leiðbeiningunum sem fylgja með Plum aukabúnaðinum

VIÐHALD

Í byrjun tímabilsins þarf að athuga ramma trampólínsins, fjöðrunarkerfi, mottu, bólstrun og net, og tryggja að allar festingar séu hentar á öruggan hátt og að netið sé strekkt. Viðhafa skal reglubundið eftirlit til að tryggja áframhaldandi örugga notkun, ef það er ekki gert þá getur trampólínið orðið hættulegt • Gangið úr skugga um að allir gormaliðir séu enn heilir og geti ekki losnað við leik • Gangið úr skugga um að mottan, bólstrunin og netið séu án skemmda áður en hoppað er • Athugið allar hlífur og skarpar brúnir, skiptið um hluti þegar þörf krefur • Ef um er að ræða snjókomu eða mjög lágt hitastig þarf að fjarlægja snjóinn og geyma mottuna og netið innandyrta til að koma í veg fyrir skemmdir á trampólíninu • Geymið leiðbeiningahandbókina til síðari uppflettingar

FI VAROITUS!

Aikuisen on koottava tuote • Aikuisen on valvottava käyttöä koko ajan • Vain kotikäyttöön • Törmäysvaara! Vain yksi käyttäjä kerrallaan • Hypi ilman kenkiä • Älä käytä trampoliinia, jos hyppymatto on märkä • Tyhjennä taskut ja kädet ennen hyppimistä • Hypi aina trampoliinimaton keskikohdassa • Älä syö hyppiessäsi • Älä poistu trampoliinilta

hyppäämällä • Älä tee voltteja • Älä hypi pitkään yhtäjaksoisesti (pidä taukoja tasaisin väliajoin) • Älä käytä kovassa tuulessa ja varmista trampoliinin ankkurointi. Joissakin tilanteissa trampoliini on parasta siirtää suojaisaan paikkaan • Trampoliiniin saa koota vain aikuinen kokoamisohjeita noudattaen, ja trampoliini on tarkistettava ennen ensimmäistä käyttökertaa • Ei sovellu alle 3-vuotiaille lapsille. Sisältää pieniä osia: tukehtumisvaara • Älä muuntele tuotetta. Tuotteen muuntelu voi johtaa tapaturmaan tai vaaratilanteisiin • Pidä eläimet turvallisen etäisyyden päässä tuotteesta •

VAROITUS

Älä upota maahan: trampoliini on tarkoitettu asennettavaksi maan pinnalle • Suosittelemme sijoittamaan trampoliinin tasaiselle alustalle siten, että ympärillä on vähintään 2 metriä vapaata tilaa. Varmista, ettei lähellä ole aita, autotallia, taloa, roikkuvia oksia, pyykkinarua, sähkölinjoja tai muita esteitä • Älä asenna trampoliinia betonille, asfaltille tai muulle kovalle pinnalle. Trampoliinin ympärillä on oltava vähintään 2 metriä vapaata tilaa. Älä sijoita trampoliinia lähelle kahluuaitaita, keinoja, liukumäkiä, kiipeilytelineitä tms • Kun muuntelet trampoliinia – esimerkiksi asennat Plum-lisävarusteita – noudata Plum-lisävarusteissa annettuja ohjeita.

HUOLTO

Tarkista kauden alussa trampoliinin kehikko, jousitusjärjestelmä, hyp-pymatto, pehmusteet ja suojaverkko ja varmista, että kaikki kiinnittimet on kiristetty tiukasti ja että verkko on kireä. Varmista turvallinen käyttö suorittamalla säännöllisiä tarkistuksia. Muutoin trampoliinista saattaa tulla vaarallinen • Tarkista, että kaikki jousitetut (lukitustappien) liitososat ovat ehjiä ja etteivät ne voi luisua pois paikoiltaan hyppimisen aikana • Tarkista, että hypymatto, pehmuste ja verkko eivät ole vioittuneet ennen hyppimistä • Tarkista kaikki suojat ja terävät reunat: vaihda osat tarvittaessa • Lumisateessa tai erittäin alhaisessa lämpötilassa poista lumi ja säilytä hypymattoa ja suojaverkkoa sisätiloissa trampoliinin vaurioitumisen välttämiseksi • Säilytä nämä ohjeet.

JP 警告!

大人の方が組み立てる必要があります。

常時、大人の方の監視が必要です。

ご家庭での使用に限ります。

衝突する恐れがあるため、一度に使用するのは1名だけにしてください。

ジャンプするときは靴を脱いでください

マットが濡れているときは使用しないでください

ジャンプをする前にポケットの中身を出して、手に持っているものを置いてください

いつもマットの中央をジャンプします

食べながら、ジャンプをしないでください

ジャンプをして、トランポリンから降りないでください

宙返りはしないでください

連続で使用する場合、途中で定期的に休憩を取るようになってください

風が強い場合はトランポリンを使用しないでください。トランポリンはしっかり固定してください。状況によっては、トランポリンが風雨などにさらされない場所に移動する必要があります。トランポリンは最初に使用する前に大人が組立指示書に従い組み立て、確認するようにしてください

小さい部品を飲み込む危険があり、また落ちる危険もあるため、36か月以下のお子様にはふさわしくありません。

製品を改造しないでください。怪我をしたり、危険の原因となります。

この製品と動物の間に安全な距離があるようにしてください。

注意

トランポリンは地中に設置するようには設計されていないので、埋めないでください

トランポリンは、フェンス、車庫、住宅、覆いかぶさった枝、物干し、電線など、覆いかぶさる構造物や障害物から最低2m離れた水平な面に設置することをお勧めします

トランポリンはコンクリート、アスファルトなどの固い面の上には設置しないでください。トランポリンはプール、ブランコ、滑り台、ジャングルジムなどから最低2m離れた場所に設置してください

プラムのアクセサリを追加してトランポリンを変更する場合は、プラムアクセサリ付属している指示に必ず従ってください

メンテナンス

使用する期間の前に、トランポリンのフレーム、サスペンションシステム、マット、パッド、エンクロージャを点検し、すべてのファスナーがしっかりと閉まり、ネットが緩んでいないことを点検します。継続して安全に使用するために定期的に点検をします。定期的に点検をしない場合、トランポリンが危険な状態になる場合があります。

ばねが設置されているジョイント（ピットピン）に欠陥がなく、使用中に外れることがないか確認してください

ジャンプする前にマット、パッド、エンクロージャに欠陥がないか確認してください

すべてのカバーや鋭い端部分を確認し、必要であれば部品を交換してください

降雪や非常に温度が低い場合は、雪を取り除き、トランポリンが損傷しないようにマットとエンクロージャを屋内で保管して

ください

マニュアルは大事に保管してください

NO ADVARSEL!

Må monteres av voksne • Må være under kontinuerlig oppsyn av voksne • Kun for hjemmebruk • En bruker om gangen, pga. kollisjonsfare • Hopp uten sko • Ikke bruk matten når den er våt • Tøm lommene før du hopper, og ikke ha noe i hendene • Hopp alltid på midten av matten • Ikke spis mens du hopper • Ikke gå av trampolinen ved å hoppe av den • Ikke stup kråke • Begrens tiden for kontinuerlig bruk (ta pauser) • Ved sterk vind må trampolinen ikke brukes, og den må sikres. Under noen omstendigheter kan det være nødvendig å flytte trampolinen til et skjermet område • Trampolinen skal monteres av en voksen i samsvar med monteringsanvisningene og deretter kontrolleres før første gangs bruk • Ikke egnet for barn under 36 måneder – små deler, kvelningsfare • Du må ikke utføre endringer på produktet, da dette kan føre til skade eller fare • Hold dyr på trygg avstand fra dette produktet

RÅD

Ikke grav ned trampolinen. Den er ikke laget for å bli plassert på eller under bakken • Vi anbefaler at trampolinen plasseres på en plan overflate minst 2 meter fra eventuelle bygninger eller andre hindringer, f.eks. gjerde, garasje, hus, overhengende grener, tørkesnorer eller strømledninger • Ikke monter trampolinen over betong, asfalt eller andre harde overflater. Plasser trampolinen minst 2 meter unna gjenstander i nærheten, f.eks. plaskebassenger, husker, sklier, klatrestativer osv • Når du gjør endringer på trampolinen, f.eks. ved å legge til Plum-tilbehør, må du alltid følge anvisningene som følger med Plum-tilbehøret

VEDLIKEHOLD

På begynnelsen av hver sesong må du kontrollere rammen til trampolinen, fjæringssystemet, matten, polstringen og sikkerhetsnettet. Du må sørge for at alle festene er godt skrudd til og at nettet er stramt. Disse kontrollene må gjennomføres jevnlig for å sikre at trampolinen er trygg å bruke. Hvis du unnlater å kontrollere den, kan trampolinen bli farlig å

bruke • Kontroller at alle fjæringsleddene (pit pin) er intakte og ikke kan løsne under lek • Kontroller at matten, polstringen og sikkerhetsnettet er uten feil før du hopper • Kontroller alle trekk og skarpe kanter og bytt ut deler når nødvendig • Ved snø og veldig lave temperaturer må du fjerne snøen og oppbevare matten og sikkerhetsnettet innendørs for å unngå skader på trampolinen • Oppbevar denne bruksanvisningen for senere bruk.

PT AVISO!

Necessária a montagem por um adulto • Necessária a supervisão de adultos em todas as ocasiões • Apenas para uso doméstico • Um utilizador de cada vez: risco de colisão • Saltar descalço • Não utilizar o tapete quando estiver molhado • Esvaziar os bolsos e não levar nada nas mãos quando saltar • Saltar sempre no meio do tapete • Não comer enquanto saltar • Não sair do trampolim com um salto • Não dar cambalhotas • Limitar o tempo de utilização contínua (fazer paragens regulares) • Não utilizar em situações de vento forte e fixar o trampolim. Em algumas circunstâncias, pode ser necessário mudar o trampolim de local para uma área abrigada. • O trampolim deve ser montado por um adulto de acordo com as instruções de montagem e posteriormente verificado antes da primeira utilização • Não adequado para crianças com menos de 36 meses – peças pequenas: risco de asfixia • Não faça nenhuma modificação ao produto, pois pode resultar num ferimento ou perigo • Mantenha os animais a uma distância segura deste produto

AVISOS

Não enterrar: o trampolim não se destina a ser colocado no chão • Recomendamos que coloque o trampolim numa superfície nivelada a, pelo menos, 2 metros de distância de qualquer estrutura ou obstrução superior, como uma cerca, garagem, casa, ramos de árvore suspensos, cordas da roupa ou cabos elétricos • Não instalar o trampolim sobre cimento, asfalto ou qualquer outra superfície dura. Colocar o trampolim a, pelo menos, 2 metros de distância de quaisquer objetos adjacentes, como piscinas infantis, baloiços, estruturas de escalada, etc • Quando fizer modificações ao trampolim, como adicionar um acessório da

Plum, siga sempre as instruções fornecidas com o seu acessório da Plum.

MANUTENÇÃO

No início da temporada de utilização, verifique a estrutura do trampolim, o sistema de suspensão, o tapete, o acolchoamento e o recinto, certificando-se de que todos os fixadores estão bem presos e que a rede está bem esticada. Devem ser efetuadas verificações regulares para garantir uma utilização contínua e segura; o incumprimento destas instruções poderá fazer com que o trampolim se torne perigoso • Verifique se todas as junções com molas (pinos-trava) continuam intactas e não se podem deslocar durante as brincadeiras • Verifique se o tapete, o acolchoamento e o recinto não apresentam defeitos antes de saltar • Verifique todas as coberturas e bordas afiadas; substitua as peças sempre que necessário • Caso haja queda de neve ou temperaturas muito baixas, retire a neve e guarde o tapete e o recinto num espaço interior para prevenir danos no trampolim • Guarde este manual de instruções nos seus registos.

RO AVERTISMENT!

Asamblarea de către un adult este obligatorie • Supravegherea de către un adult este necesară în permanență • Doar pentru uz casnic • A se folosi pe rând; risc de ciocnire • Săriți fără încălțăminte • Nu folosiți suprafața de sărit dacă este umedă • Nu țineți obiecte în mâini și în buzunare atunci când săriți • Săriți întotdeauna în mijlocul suprafeței de sărit • Nu consumați alimente în timp ce săriți • Nu coborâți de pe trambulină sărind • Nu faceți acrobații • Evitați utilizarea continuă (faceți pauze regulate) • Nu utilizați pe vânt puternic și fixați bine trambulina. În anumite situații, ar putea fi necesar să mutați trambulina într-o zonă protejată • Trambulina trebuie să fie asamblată de un adult conform instrucțiunilor de asamblare și, ulterior, verificată înainte de prima utilizare • Articol neadecvat pentru copiii sub 36 de luni – componente mici, pericol de sufocare prin înghițire • Nu modificați produsul sub nicio formă; modificările ar putea duce la apariția unor accidente sau pericole • Țineți animalele la o distanță de siguranță de acest produs

AVERTISMENT

Nu acoperiți cu pământ; trambulina nu este destinată introducerii în pământ • Vă recomandăm să amplasați trambulina pe o suprafață plană, la cel puțin 2 m distanță de orice structură sau obstacol suspendat, cum ar fi garduri, garaje, case, crengi care atârnă, sfori pentru rufe sau fire electrice • Nu montați trambulina pe ciment, asfalt sau pe orice altă suprafață dură. Amplasați trambulina la cel puțin 2 m distanță de orice obiecte învecinate, cum ar fi bazine pneumatice, leagăne, tobogane, structuri pentru cățărăt etc. • Atunci când modificați trambulina, de exemplu, dacă montați un accesoriu Plum, respectați întotdeauna instrucțiunile furnizate împreună cu accesoriul Plum respectiv.

ÎNTREȚINERE

La începutul sezonului, verificați cadrul trambulinei, sistemul de suspenzie, suprafața de sărit, covorul de protecție pentru arcuri și plasa de siguranță, asigurându-vă că toate șuruburile sunt strânse bine și că plasa este suficient de întinsă. Trambulina se va verifica periodic pentru a garanta utilizarea constantă în condiții de siguranță; în caz contrar, aceasta ar putea ridica pericole • Verificați dacă toate îmbinările cu arc sunt încă intacte și nu se pot desprinde în timpul jocului • Înainte de a sări, verificați dacă suprafața de sărit, covorul de protecție pentru arcuri și plasa de siguranță nu prezintă defecte • Verificați toate învelișurile și marginile ascuțite; înlocuiți componente dacă este necesar • În caz de ninsoare sau temperaturi foarte scăzute, îndepărtați zăpada și depozitați suprafața de sărit și plasa de siguranță în interior pentru a evita deteriorarea trambulinei • Păstrați acest manual de instrucțiuni pentru a-l consulta ulterior

RU ВНИМАНИЕ!

Сборка должна осуществляться совершеннолетним лицом • Дети всегда должны находиться под наблюдением взрослых • Только для домашнего использования • Одновременно допускается только один пользователь — опасность столкновения • Прыгать без обуви • Запрещается заходить на прыжковое полотно в случае его намочения • Перед началом прыжков выньте все из карманов и освободите руки • Прыгать следует в центре прыжкового полотна • Запрещается принимать пищу во время прыжков • Запрещается сходить с батута путем спрыгивания • Не кувыркаться • Ограничьте

время непрерывного использования (регулярно делайте перерывы) • Запрещается использовать при сильном ветре, во время которого батут должен быть надежно закреплен. В отдельных случаях может потребоваться перенести батут в закрытое место. Монтаж батута должен осуществляться совершеннолетним лицом в соответствии с инструкцией по сборке и с последующей проверкой перед первым использованием • Не подходит для детей младше 36 месяцев: мелкие детали — опасность удушья • Не вносите изменения в конструкцию изделия — это может привести к травме или создать угрозу • Не допускайте животных к данному изделию

РЕКОМЕНДАЦИИ

Не вкапывать! Конструкция батута не предусматривает вкапывание в землю • Рекомендуем устанавливать батут на ровной поверхности, не менее 2 м от любых высоких строений и препятствий, таких как забор, гараж, дом, свисающие ветви, бельевые веревки и электрические провода • Установка батута на бетоне, асфальте и любой другой твердой поверхности не допускается. Размещайте батут не ближе 2 м от любых объектов, таких как детские бассейны, качели, горки, игровые комплексы и т.д. • При внесении изменений в конструкцию батута (например, при установке дополнительных элементов Plum) соблюдайте инструкции по использованию последних

ТЕХНИЧЕСКОЕ ОБСЛУЖИВАНИЕ

В начале сезона проверьте раму батута, подвесную систему, прыжковое полотно, подкладку и заграждение, убедившись в надежности всех соединений и плотном натяжении сетки. Необходимо регулярно проводить проверки для обеспечения дальнейшей безопасной эксплуатации, в противном случае использование батута может стать опасным • Убедитесь в том, что все пружинные (штифтовые) соединения исправны и не расцепились в процессе эксплуатации • Перед началом прыжков убедитесь в том, что прыжковое полотно, подкладка и заграждение не имеют дефектов • Проверьте все поверхности и острые углы, при необходимости замените детали • В случае снегопада или резкого похолодания уберите снег и занесите прыжковое полотно и заграждение в помещение во избежание повреждения батута • Сохраните настоящее руководство на будущее

EN - USER INFORMATION ON ELECTRICAL AND ELECTRONIC EQUIPMENT

Implementation of Directive 2012/19/EU on electrical and electronic equipment waste. The strikethrough bin symbol on the appliance or on its packaging indicates that the product must be disposed of separately from other waste at the end of its life for it to be properly treated and recycled. The user must therefore confer the equipment at the end of its life to suitable separate waste collection centres for electronic and electronic waste, or return it to the retailer according to the following methods: - for small equipment, with at least one external side not exceeding 25 cm, there is free delivery without obligation to purchase at stores with a sales area of electrical and electronic equipment of over 400 square metres. For smaller stores, this mode is optional. - for appliances which are larger than 25 cm, delivery is provided at all points of sale on 1on1 basis, which is to say that the delivery to the dealer will only take place when buying a new equivalent product, on a one to one basis. Adequate separate collection for the future recycling, treatment and environmentally compatible disposal of disused equipment, helps preventing possible negative impacts on the environment and on health, and promotes recycling and/or reuse of the materials of which they are composed. Improper disposal of the product by the user entails the application of the penalties referred to in current legislation. • Non rechargeable batteries are not to be recharged. • Rechargeable batteries (if they are removable) are to be removed from the toy in order to be recharged. • Rechargeable batteries are to be recharged only under adult supervision. • Do not mix different types of batteries, or new and used batteries. • Batteries are to be inserted with correct polarity. • Exhausted batteries have to be removed from the toy. • The supply terminals are not to be short circuited. • Do not try to open the batteries. • Do not throw the batteries in the fire as they could explode or leak some liquid. • Batteries should be changed by adults only. • Remove batteries before storing the toy for long periods. • Dispose of flat batteries in the designated recycling bins.

IT - INFORMAZIONE AGLI UTENTI DI APPARECCHIATURE

ELETTRICHE ED ELETTRONICHE- Attuazione della Direttiva 2012/19/UE sui rifiuti di apparecchiature elettriche ed elettroniche (RAEE). Il simbolo del cassonetto barrato riportato sull'apparecchiatura o sulla sua confezione indica che il prodotto alla fine della propria vita utile deve essere raccolto separatamente dagli altri rifiuti per

permetterne un adeguato trattamento e riciclo. L'utente dovrà, pertanto, conferire gratuitamente l'apparecchiatura giunta a fine vita agli idonei centri comunali di raccolta differenziata dei rifiuti elettrici ed elettronici, oppure riconsegnarla al rivenditore secondo le seguenti modalità: - per apparecchiature di piccolissime dimensioni, ovvero con almeno un lato esterno non superiore a 25 cm, è prevista la consegna gratuita senza obbligo di acquisto presso i negozi con una superficie di vendita delle apparecchiature elettriche ed elettroniche superiore ai 400 mq. Per negozi con dimensioni inferiori, tale modalità è facoltativa. - per apparecchiature con dimensioni superiori a 25 cm, è prevista la consegna in tutti i punti di vendita in modalità 1contro1, ovvero la consegna al rivenditore potrà avvenire solo all'atto dell'acquisto di un nuovo prodotto equivalente, in ragione di uno a uno. L'adeguata raccolta differenziata per l'avvio successivo dell'apparecchiatura dismessa al riciclaggio, al trattamento e allo smaltimento ambientalmente compatibile contribuisce ad evitare possibili effetti negativi sull'ambiente e sulla salute e favorisce il reimpiego e/o riciclo dei materiali di cui è composta l'apparecchiatura. Lo smaltimento abusivo del prodotto da parte dell'utente comporta l'applicazione delle sanzioni di cui alla corrente normativa di legge. • Le batterie (non ricaricabili non devono essere ricaricate. • Le batterie ricaricabili (se removibili) devono essere rimosse dal giocattolo prima di essere ricaricate. • Le batterie ricaricabili devono essere ricaricate sotto la supervisione di un adulto. • Diversi tipi di batterie o batterie nuove e usate non devono essere mischiate. • Le batterie devono essere inserite rispettando la corretta polarità. • Le batterie scariche devono essere rimosse dal giocattolo. • I morsetti di alimentazione non devono essere cortocircuitati. • Non cercare di aprire le batterie. • Non gettare le batterie nel fuoco, potrebbero esplodere o perdere liquido. • Le batterie devono essere sostituite da un adulto. • Togliere le batterie dal giocattolo se si intende riporlo per un lungo periodo. • Le batterie scariche devono essere gettate negli appositi contenitori.

ES - INFORMACIÓN PARA LOS USUARIOS DE APARATOS

ELÉCTRICOS Y ELECTRÓNICOS- Aplicación de la Directiva 2012/19/UE acerca de los residuos de aparatos eléctricos y electrónicos (RAEE). El símbolo del contenedor tachado que se encuentra sobre el aparato o en el embalaje del mismo, indica que el producto, al final de su vida útil debe ser recogido por separado con respecto a otros residuos, para permitir el tratamiento adecuado y el reciclaje.

El usuario deberá por lo tanto, entregar de manera gratuita el aparato al final de su vida útil en los centros municipales adecuados de recogida separada de residuos eléctricos y electrónicos, o bien entregar el aparato al distribuidor, siguiendo estas modalidades: - para aparatos de pequeñas dimensiones, o bien con un lado exterior no superior a 25 cm, se establece la entrega gratuita sin obligación de compra en las tiendas con una superficie de venta de aparatos eléctricos y electrónicos superior a los 400 m². Para tiendas con dimensiones inferiores, dicha modalidad es facultativa. - para aparatos con dimensiones superiores a 25 cm, se establece la entrega en todos los puntos de venta en modalidad “uno por otro”, es decir, solo podrá entregarse el aparato al vendedor si se adquiere un nuevo producto equivalente, y siempre uno por otro. La adecuada recogida separada para enviar sucesivamente el aparato eliminado al reciclaje, al tratamiento o a la eliminación compatible con el medio ambiente, contribuye a evitar posibles efectos negativos en el medio ambiente y en la salud, y facilita volver a utilizar y/o reciclar los materiales de los que se compone el aparato. La eliminación no autorizada del producto por parte del usuario conlleva la aplicación de sanciones establecidas en la actual normativa legislativa. • Las pilas no recargables no deben cargarse. • Las pilas recargables (si se pueden extraer) tienen que retirarse del juguete antes de recargarse. • Las pilas recargables sólo deben cargarse bajo la supervisión de un adulto. • No deben mezclarse distintos tipos de pilas, ni pilas nuevas con pilas usadas. • Las pilas deben insertarse respetando la correcta polaridad. • Las pilas descargadas tienen que extraerse del juguete. • No provocar cortocircuitos sobre los bornes de alimentación. • No se debe intentar abrir las pilas. • No arrojar las pilas al fuego, podrían explotar o perder líquido. • Las pilas deben ser sustituidas por un adulto. • Retira las pilas antes de guardar el juguete durante un largo periodo de tiempo. • Las pilas descargadas o agotadas deben desecharse en los contenedores designados para el reciclaje.

PT - INFORMAÇÃO PARA OS UTILIZADORES DE EQUIPAMENTOS ELÉTRICOS E ELETRÓNICOS- Aplicação da Diretiva 2012/19/UE relativa aos resíduos de equipamentos elétricos e eletrónicos (RAEE). O símbolo do caixote de lixo barrado com um traço presente no equipamento ou na sua embalagem, indica que o produto no final da sua vida útil deverá ser eliminado separado dos outros resíduos consentindo um adequado tratamento e reciclagem. O utilizador

deverá, assim, entregar de forma gratuita o equipamento que atingiu o fim de vida nos centros de recolha específicos de resíduos elétricos e eletrónicos, ou entregá-la no revendedor de acordo com as seguintes modalidades: - para aparelhos de dimensões muito pequenas, ou seja, com pelo menos um lado exterior com dimensão não superior a 25 cm, é prevista a entrega gratuita sem obrigação de compra nas lojas com uma superfície de venda de equipamentos elétricos e eletrónicos superior a 400 m². Em lojas de dimensões inferiores, essa modalidade é facultativa. - em equipamentos de dimensões superiores a 25 cm, é prevista a entrega em todos os pontos de venda com modalidade 1por1, ou seja, a entrega no revendedor comporta a compra de um novo produto equivalente, na razão um por um. A adequada recolha separada é o início para a fase seguinte do equipamento destinado à reciclagem, tratamento e eliminação ambientalmente compatíveis, contribuindo assim, a evitar possíveis efeitos negativos no ambiente e na saúde, e favorecendo a reutilização e/ou reciclagem dos materiais de que o equipamento é composto. A eliminação abusiva do produto pelo utilizador comporta a aplicação das sanções presentes nas atuais disposições legais. • As pilhas não recarregáveis não devem ser recarregadas. • As pilhas recarregáveis (se se puderem retirar) têm que ser retiradas antes de serem recarregadas. • As pilhas recarregáveis só devem ser recarregadas sob a supervisão de um adulto. • Não se devem misturar tipos de pilhas diferentes, nem pilhas novas com pilhas usadas. • As pilhas devem ser inseridas respeitando a polaridade correcta. • As pilhas descarregadas têm que ser retiradas do brinquedo. • Os bornes de alimentação não devem ser colocados em curto-circuito. • Não tentes abrir as pilhas. • Não deites as pilhas no fogo, pois poderiam explodir ou perder líquido. • As pilhas devem ser substituídas por um adulto. • Se não usares o brinquedo durante um longo período de tempo, retira as pilhas antes de voltar a colocar o brinquedo na embalagem. • Deita as pilhas descarregadas nos respectivos contentores para a sua reciclagem.

FR - INFORMATION POUR LES UTILISATEURS D'APPAREILS ÉLECTRIQUES ET ÉLECTRONIQUES- Application de la Directive n° 2012/19/UE relative aux déchets d'équipements électriques et électroniques (DEEE). Le symbole de la poubelle sur roue barrée d'une croix apposée sur l'équipement ou sur son emballage indique que le produit doit, au terme de sa période d'utilisation, être collecté séparément des autres déchets pour en permettre un traitement et

un recyclage appropriés. L'utilisateur doit par conséquent envoyer l'équipement dont il désire se débarrasser dans les centres municipaux de tri et de stockage des déchets électriques et électroniques, ou le remettre au revendeur selon les modalités ci-dessous: - pour les équipements de très petites dimensions, ou qui ont une dimension extérieure de 25 cm maximum, la dépose gratuite est prévue sans obligation d'achat dans les magasins ayant une surface de vente d'équipements électriques et électroniques de plus de 400 m². Pour les magasins de dimensions inférieures, cette modalité est facultative. - pour les équipements de dimensions supérieures à 25 cm, la dépose est prévue dans tous les points de vente selon la modalité 1 contre 1, autrement dit la dépose chez le revendeur pourra avoir lieu uniquement au moment de l'achat d'un nouveau produit équivalent, à raison d'un contre un. La collecte différenciée adéquate pour l'envoi ultérieur de l'équipement à supprimer au recyclage, au traitement et à l'élimination compatibles avec l'environnement contribue à la prévention d'éventuels effets négatifs sur l'environnement et sur la santé, et favorise la réutilisation et/ou le recyclage des matériaux dont l'équipement est composé. L'élimination abusive du produit par l'utilisateur prévoit l'application des sanctions indiquées dans les dispositions de la loi actuellement en vigueur. • Les piles ne doivent pas être rechargées. • Les accumulateurs doivent être enlevés du jouet avant d'être chargés. • Les accumulateurs ne doivent être chargés que sous la surveillance d'un adulte. • Différents types de piles ou accumulateurs ou des piles ou accumulateurs neufs et usagés ne doivent pas être mélangés. • Les piles et accumulateurs doivent être mis en place en respectant la polarité. • Les piles et accumulateurs usagés doivent être enlevés du jouet. • Les bornes d'une pile ou d'un accumulateur ne doivent pas être mises en court-circuit. • Ne pas tenter d'ouvrir les piles ou accumulateurs. • Ne pas jeter les piles au feu, peuvent exploser ou perdre du liquide. • Les piles doivent être changées par un adulte. • Toujours retirer les piles ou accumulateurs lorsque le jouet n'est pas utilisé pendant une longue période. • Déposer les piles usagées dans des containers de recyclage prévus à cet effet.

DE - INFORMATIONEN FÜR DIE NUTZER VON ELEKTRO- UND ELEKTRONIKGERÄTEN- Umsetzung der Richtlinie 2012/19/EU über Elektro- und Elektronik-Altgeräte (WEEE). Das Symbol der durchgestrichenen Abfalltonne auf dem Gerät oder der Verpackung

weist darauf hin, dass das Produkt am Ende seines Lebenszyklus getrennt von anderen Abfällen gesammelt werden muss, um seine ordnungsgemäße Behandlung und Verwertung zu ermöglichen. Der Nutzer muss das am Ende des Lebenszyklus angelangte Gerät deshalb kostenlos an entsprechende kommunale Zentren für die getrennte Sammlung von Elektro- und Elektronikgeräten übergeben oder unter Beachtung folgender Modalitäten an den Händler zurückgeben: - sehr kleine Geräte bzw. Geräte mit mindestens einer nicht über 25 cm liegenden, äußeren Abmessung können kostenlos und ohne Verpflichtung zum Kauf an Geschäfte mit Verkaufsflächen für Elektro- und Elektronikgeräte von mindestens 400 m² abgegeben werden. Kleiner dimensionierte Geschäfte können diese Modalität auf freiwilliger Basis anbieten. - Geräte mit Abmessungen von über 25 cm können in allen Verkaufsstellen Zug um Zug abgegeben werden, d.h. die Übergabe an den Händler kann nur mit Erwerb eines neuen gleichwertigen Geräts im Verhältnis eins zu eins erfolgen. Die angemessene getrennte Müllsammlung zur Gewährleistung des anschließenden fachgerechten Recyclings und der umweltfreundlichen Entsorgung des Altgeräts trägt dazu bei, dass etwaige negative Einflüsse auf die Umwelt und Gesundheit vermieden und Materialien des Geräts wieder verwertet und/oder recycelt werden können. Eine rechtswidrige Produkentsorgung durch den Nutzer führt zur Auferlegung der von den einschlägigen Gesetzesbestimmungen vorgesehenen Verwaltungsanktionen. • Nicht wiederaufladbare Batterien dürfen nicht aufgeladen werden. • Wiederaufladbare Batterien (wenn sie entnommen werden können), müssen vor dem Aufladen aus dem Spielzeug herausgenommen werden. • Wiederaufladbare Batterien dürfen ausschließlich unter Aufsicht von Erwachsenen aufgeladen werden. • Verwenden Sie keine unterschiedlichen Typen von Batterien und setzen sie nicht gleichzeitig neue und gebrauchte Batterien ein. • Legen Sie diese so ein, dass die positiven und negativen Pole an der richtigen Stelle sind. • Entfernen Sie leere Batterien aus dem Spielzeug. • Schließen Sie nicht die Verbindungsstege kurz. • Batterien nicht versuchen zu öffnen • Batterien nicht ins Feuer werfen. Explosionsgefahr. • Batterien müssen von Erwachsenen gewechselt werden. • Entfernen Sie die Batterien aus dem Spielzeug, wenn es für einen längeren Zeitraum nicht benutzt wird, um ein eventuelles Auslaufen zu verhindern. Bei Flüssigkeitsaustritt (defekte Batterien), diese nicht mit der Haut und

den Augen in Kontakt bringen. Flüssigkeit nicht in den Mund nehmen.
• Werfen Sie verbrauchte Batterien nicht in den Hausmüll, sondern bringen Sie diese zu einer Sammelstelle oder entsorgen Sie diese bei einem Sondermülldepot.

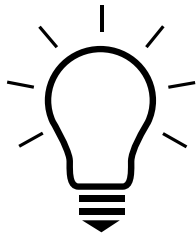
EL - ΠΛΗΡΟΦΟΡΙΕΣ ΓΙΑ ΧΡΗΣΤΕΣ ΗΛΕΚΤΡΙΚΟΥ ΚΑΙ ΗΛΕΚΤΡΟΝΙΚΟΥ

ΕΞΟΠΛΙΣΜΟΣ- Εφαρμογή της οδηγίας 2012/19 / ΕΕ σχετικά με τα απόβλητα ηλεκτρικού και ηλεκτρονικού εξοπλισμού (ΑΗΗΕ). Το σύμβολο του διαγραμμένου κάδου πάνω στη συσκευή ή στη συσκευασία του υποδεικνύει ότι το προϊόν στο τέλος της ωφέλιμης ζωής του πρέπει να συλλέγεται χωριστά από τα άλλα απόβλητα, προκειμένου να είναι δυνατή η σωστή επεξεργασία και ανακύκλωση. Συνεπώς, ο χρήστης πρέπει να παραδώσει δωρεάν τον εξοπλισμό, στο τέλος της ωφέλιμης ζωής του, στα δημοτικά κέντρα συλλογής απορριμμάτων και ηλεκτρονικών αποβλήτων ή να τον επιστρέψει στον πωλητή με τους ακόλουθους τρόπους: - για συσκευές μικρών διαστάσεων, ή με τουλάχιστον μία εξωτερική πλευρά που δεν υπερβαίνει τα 25 cm, προβλέπεται η δωρεάν παράδοση και χωρίς την υποχρέωση αγοράς άλλου προϊόντος, στα καταστήματα πώλησης ηλεκτρικού και ηλεκτρονικού εξοπλισμού με επιφάνεια μεγαλύτερη από 400 τετραγωνικά μέτρα. Για μικρότερα καταστήματα, αυτή η λειτουργία είναι προαιρετική. - για συσκευές μεγέθους άνω των 25 cm, προβλέπεται η παράδοση σε όλα τα σημεία πώλησης με την προϋπόθεση 1 προς 1, δηλαδή η παράδοση στον κατάστημα μπορεί να πραγματοποιηθεί μόνο κατά την αγορά ενός νέου αντίστοιχου προϊόντος, με τη λογική του ένα προς ένα. Η κατάλληλη διαφοροποιημένη συλλογή με στόχο την ανακύκλωση, επεξεργασία και φιλική προς το περιβάλλον απόρριψη του αποσυρμένου εξοπλισμού, συμβάλλει στην αποφυγή πιθανών δυσμενών επιπτώσεων στο περιβάλλον και την υγεία και ευνοεί την επαναχρησιμοποίηση ή / και την ανακύκλωση των υλικών που περιέχει ο εξοπλισμός. Η καταχρηστική απόρριψη του προϊόντος από το χρήστη συνεπάγεται την εφαρμογή των κυρώσεων βάσει του ισχύοντος νόμου. **ΠΡΟΕΙΔΟΠΟΙΗΣΕΙΣ ΣΧΕΤΙΚΑ ΜΕ ΤΙΣ ΜΠΑΤΑΡΙΕΣ:** (Η διαρροή υγρού μπαταρίας μπορεί να προκαλέσει τραυματισμό ή και ζημιά στο προϊόν και τον περιβάλλοντα χώρο. Αν υπάρξει διαρροή υγρού μπαταρίας πλύνετε το δέρμα που τυχόν ήρθε σε επαφή με αυτό διεξοδικά και προσέξτε να μην έρθει το υγρό σε επαφή με τα μάτια, τα αφτιά, τη μύτη ή το στόμα). • Συνιστούμε τη χρήση αλκαλικών μπαταριών • Οι μπαταρίες θα πρέπει να αντικαθίστανται από ενήλικα.

• Χρησιμοποιείτε πάντα καινούργιες μπαταρίες. • Δεν πρέπει να μπερδεύετε μπαταρίες διαφορετικού τύπου ή παλιές με καινούργιες μπαταρίες. • Αφαιρείτε τις παλιές μπαταρίες από το προϊόν. • Μην χρησιμοποιείτε επαναφορτιζόμενες μπαταρίες. • Αφαιρείτε τις μπαταρίες εάν το προϊόν δεν πρόκειται να χρησιμοποιηθεί για μεγάλο χρονικό διάστημα. • Τοποθετήστε τις μπαταρίες σύμφωνα με την αναγραφόμενη πολικότητα. • Εάν το προϊόν προκαλέσει ηλεκτρική παρεμβολή απομακρύνετε το από τις υπόλοιπες ηλεκτρικές συσκευές. • Δεν πρέπει να επαναφορτίζετε μη επαναφορτιζόμενες μπαταρίες. • Χρησιμοποιείτε μόνο τον τύπο μπαταρίας που αναγράφεται στη συσκευασία. • Δεν πρέπει να βραχυκυκλώνετε τους πόλους των μπαταριών. • Μην πετάτε τις μπαταρίες στη φωτιά. Κίνδυνος διαρροής ή έκρηξης. • Κρατήστε τα παιδιά μακριά από τις μπαταρίες. Κίνδυνος πνιγμού.

NL - INFORMATIE VOOR DE GEBRUIKERS VAN ELEKTRISCHE EN ELEKTRONISCHE APPARATUUR- Tenuitvoerlegging van de richtlijn 2012/19/EU betreffende afgedankte elektrische en elektronische apparatuur (AEEA). Het symbool van de doorgestreepte vuilnisbak op het apparaat of op de verpakking ervan geeft aan dat het product op het einde van zijn levenscyclus afzonderlijk van het gemeentelijk afval moet worden afgedankt, zodat het op de juiste manier kan worden behandeld en gerecycled. De gebruiker moet de apparatuur dus aan het einde van de gebruiksduur kosteloos ter beschikking stellen van de bevoegde gemeentelijke inzamelcentra voor elektrisch en elektronisch afval, of deze op de volgende wijze bij de winkelier inleveren: - zeer kleine apparatuur of apparatuur met ten minste één buitenzijde van niet meer dan 25 cm, kunnen gratis en zonder verplichting tot aankoop worden ingeleverd bij winkels met een verkoopoppervlakte voor elektrische en elektronische apparatuur van meer dan 400 m². Voor kleinere winkels is dit facultatief. - apparatuur die groter is dan 25 cm kan bij alle verkooppunten worden ingeleverd volgens de 1-op-1-regel, ofwel alleen bij aanschaf van een gelijkwaardig nieuw apparaat kan het oude elektrische en elektronische apparaat gratis bij de leverancier van de nieuwe apparatuur worden ingeleverd. De correcte gescheiden afvalophaling met het oog op de daaropvolgende recyclage, verwerking en milieuvriendelijke afdanking van het apparaat draagt bij tot het voorkomen van mogelijk negatieve invloeden op het milieu en de gezondheid en bevordert het hergebruik en/of de recyclage van de materialen waaruit het apparaat is samengesteld. Bij

illegaal dumpen van het product door de gebruiker kunnen boetes worden opgelegd conform de geldende wettelijke voorschriften. • Niet oplaadbare batterijen niet proberen op te laden. • Verwijder eerst de oplaadbare batterijen voordat je gaat opladen. • Batterijen verwijderen en opladen door of onder toezicht van een volwassene. • Verschillende soorten batterijen of oude en nieuwe niet door elkaar gebruiken. • Alleen dezelfde batterijen of gelijksoortige batterijen welke worden geadviseerd gebruiken. • Batterijen op de goede manier, met de + en - polen plaatsen. • Lege batterijen uit het speelgoed verwijderen. • Veroorzaak geen kortsluiting. • Probeer nooit batterijen te openen. • Gooi batterijen nooit in een vuur, ze kunnen gaan lekken of ontploffen. • Batterijen laten vervangen door een volwassene. • Verwijder de batterijen uit het speelgoed, als deze voor lange tijd niet zal worden gebruikt. • Zet het speelgoed eerst uit, voordat je batterijen gaat vervangen.



WORK WITH US

We are always looking for new innovations and ideas to grow our brand.

If you have an idea or concept, please visit www.plumplay.co.uk/inventors

Plum Products Ltd,
The Cliff, Middle Street, Ingham,
Lincolnshire, LN1 2YQ, UK
Tel: +44 (0) 344 880 5302
Fax: +44 (0) 152 273 0379
Email: contactus@plumproducts.com
www.plumplay.co.uk

Plum Products Australia Pty Ltd,
Suite 303, 156 Military Road,
Neutral Bay, NSW 2089, Australia
Tel: (02) 8968 2200
Email: Aushelpdesk@plumproducts.com
www.plumplay.com.au

EU Authorised
Representative,
The Merrion Buildings –
Iconic offices,
18-20 Merrion Street,
Dublin 2, D02 XH98,
Ireland

Copyright Plum Products 2021
27577AI82 / 27577AJ82 / 27577AK82

