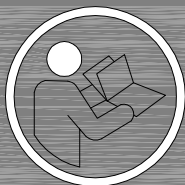
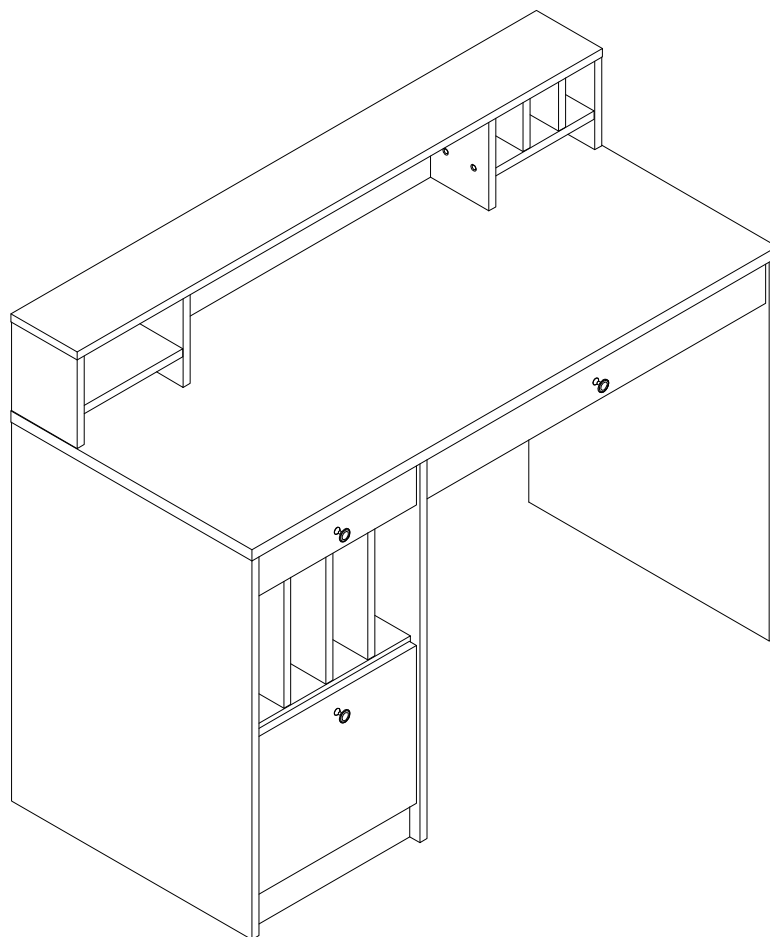
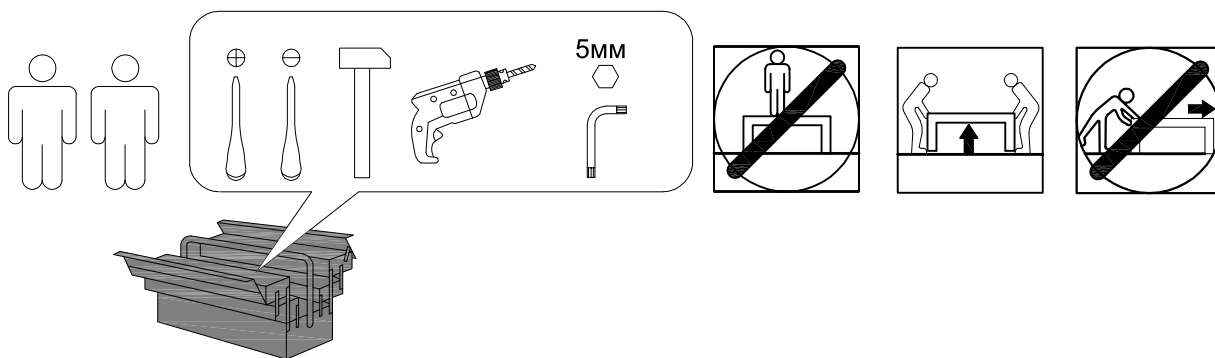


Art.. Nr. 3171 9302 / 4576 7731 / 4039 5634

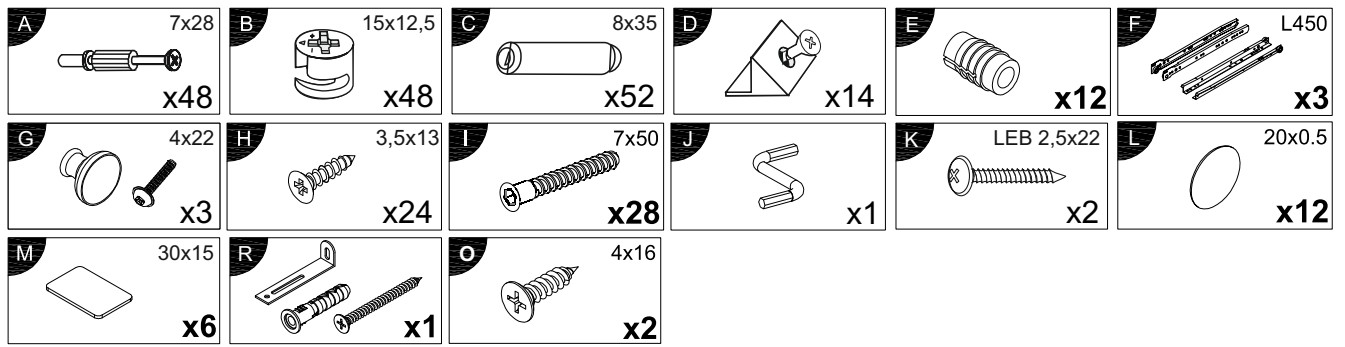
LKZ 75026



- |   |                                     |
|---|-------------------------------------|
| <b>(D)</b> Montageanleitung             | <b>(GB)</b> Assembly instructions   |
| <b>(FR)</b> Notice de montage           | <b>(IT)</b> Istruzioni di montaggio |
| <b>(NL)</b> Handleiding voor de montage | <b>(PL)</b> Instrukcja montazu      |
| <b>(CZ)</b> Montážní návod              | <b>(SK)</b> Návod na montáž         |
| <b>(HU)</b> Szerelési útmutató          | <b>(RO)</b> Instrukțiuni de montaj  |
| <b>(TR)</b> Montaj talimati             | <b>(RU)</b> Инструкция по монтажу   |



0  
10  
20  
30  
40  
50  
60  
70  
80  
90  
100



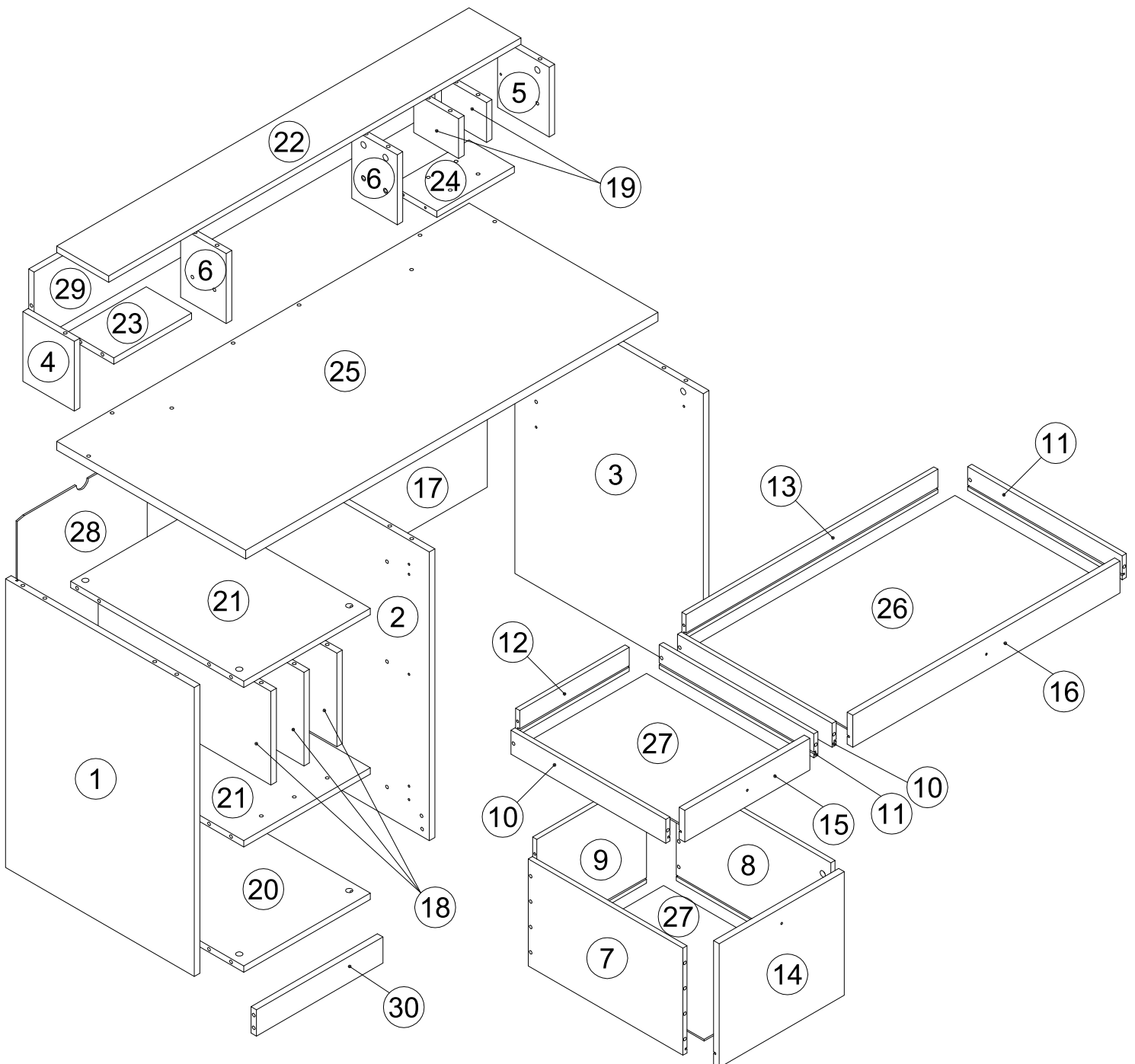
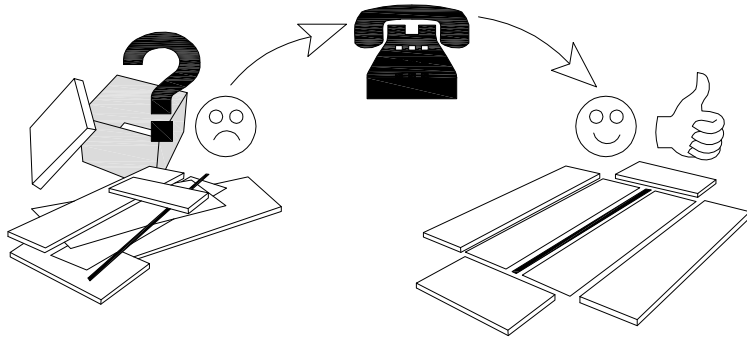
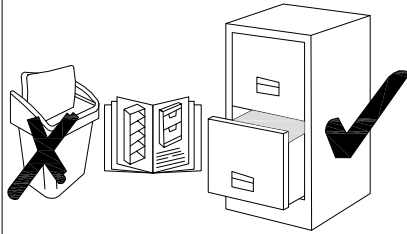
N	Size/MaB (mm)	Qty	✓	N	Size/MaB (mm)	Qty	✓
1	750x549x16	1		16	778x80x16	1	
2	750x549x16	1		17	782x400x16	1	
3	750x549x16	1		18	258x503x16	3	
4	176x150x16	1		19	100x131x16	2	
5	176x150x16	1		20	504x368x16	1	
6	176x133x16	2		21	504x368x16	2	
7	450x270x16	1		22	1200x151x16	1	
8	450x270x16	1		23	226x132x16	1	
9	311x270x16	1		24	226x132x16	1	
10	450x60x16	2		25	1200x550x22	1	
11	450x60x16	2		26	735x443x3	1	
12	311x60x16	1		27	321x443x3	2	
13	725x60x16	1		28	689x378x3	1	
14	364x312x16	1		29	1166x176x16	1	
15	364x80x16	1		30	368x66x16	1	

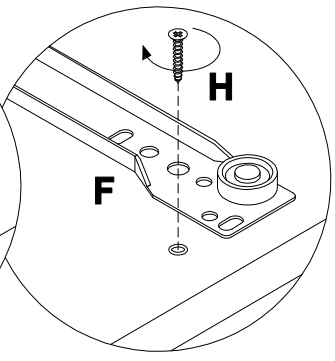
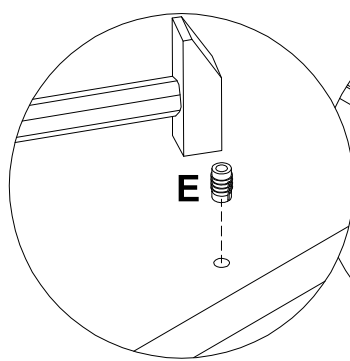
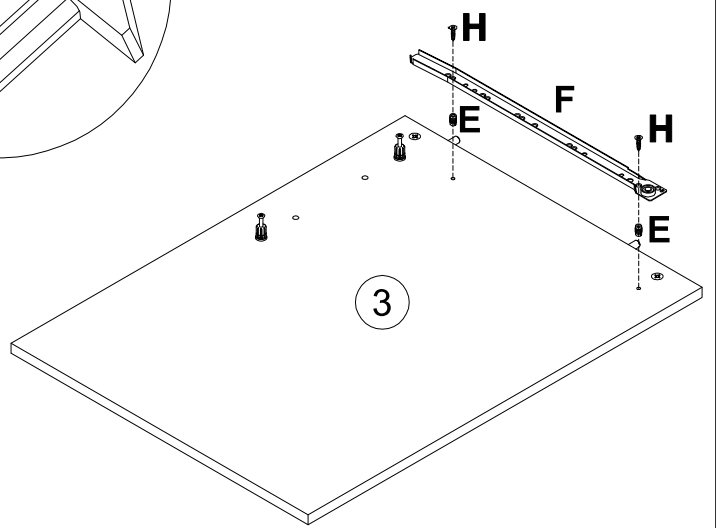
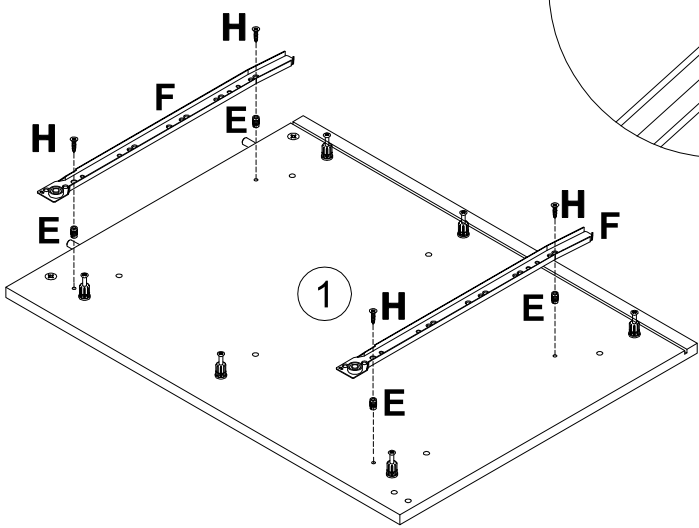
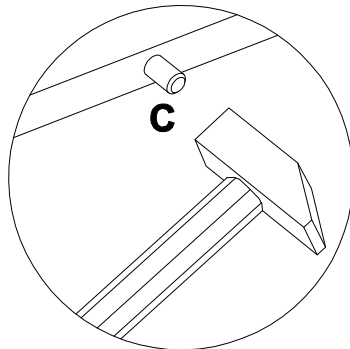
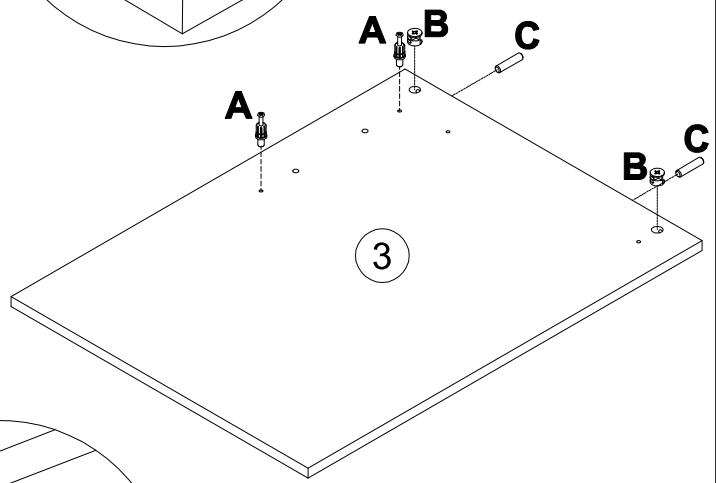
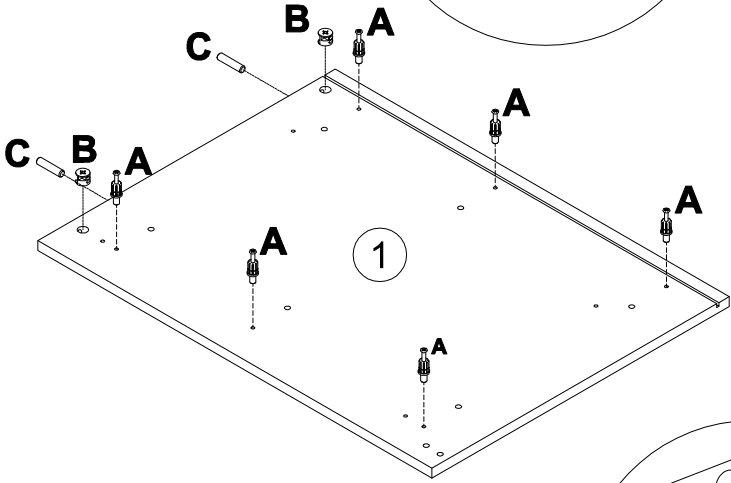
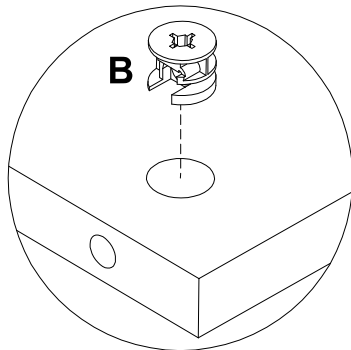
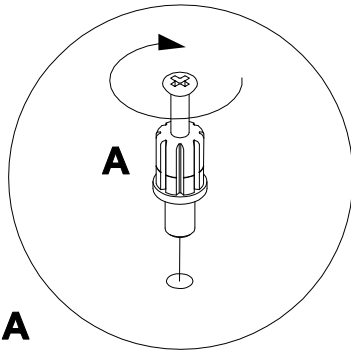
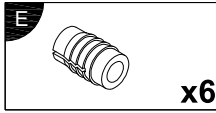
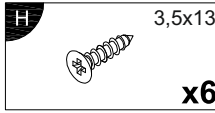
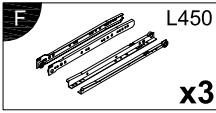
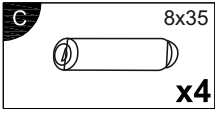
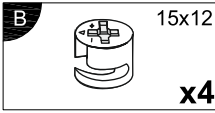
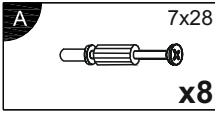
# Service - Dienstverlening - Serwis - Servis - Сервисная служба

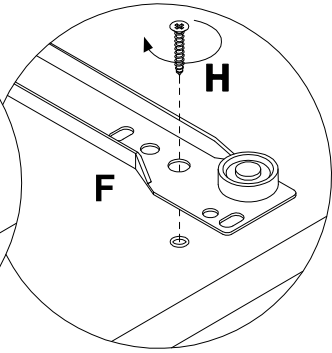
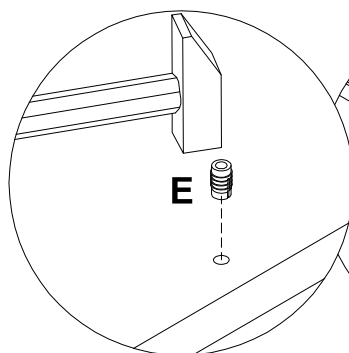
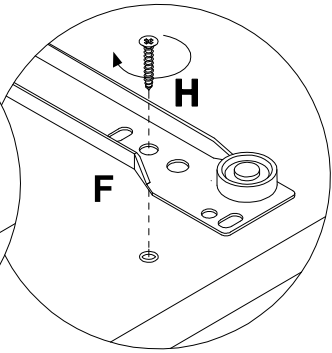
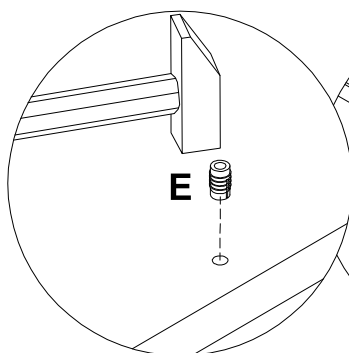
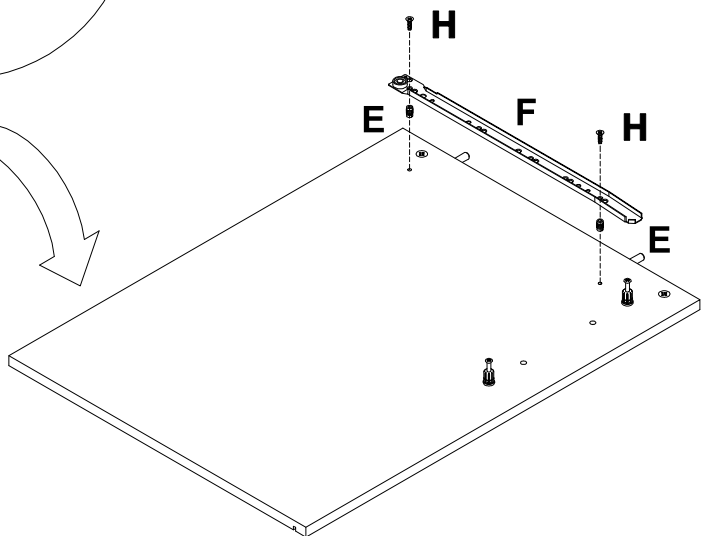
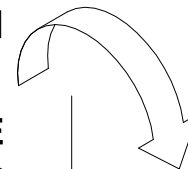
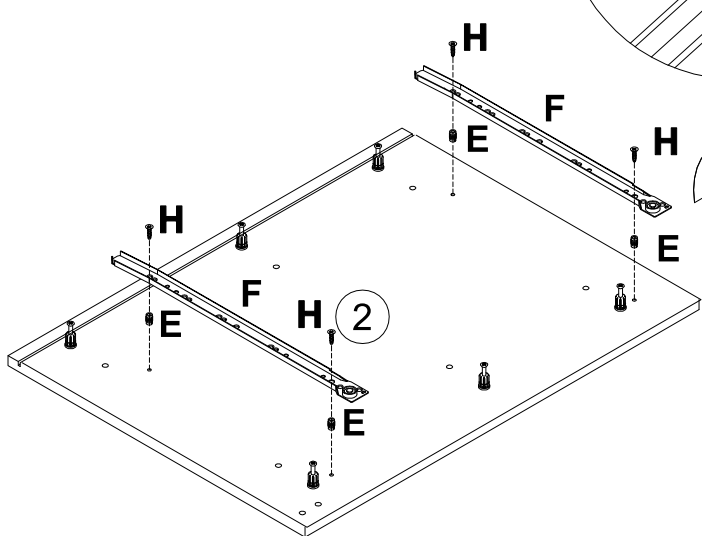
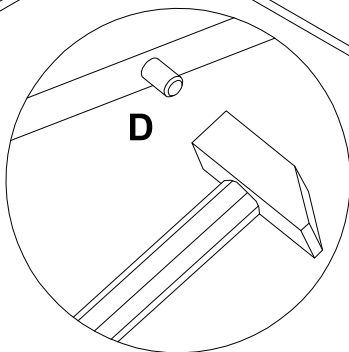
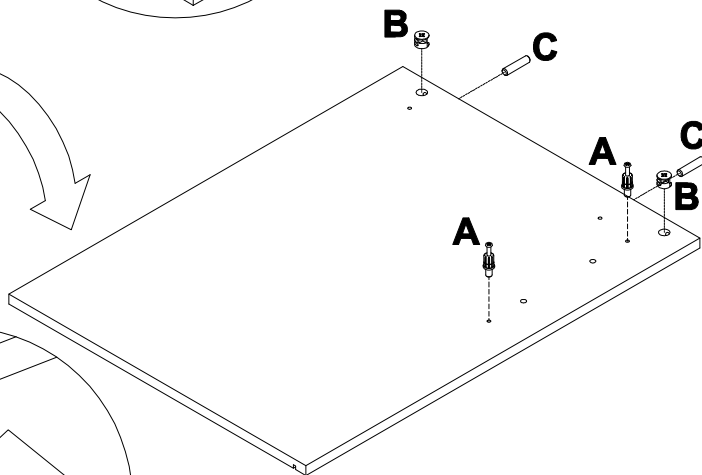
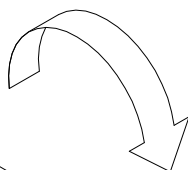
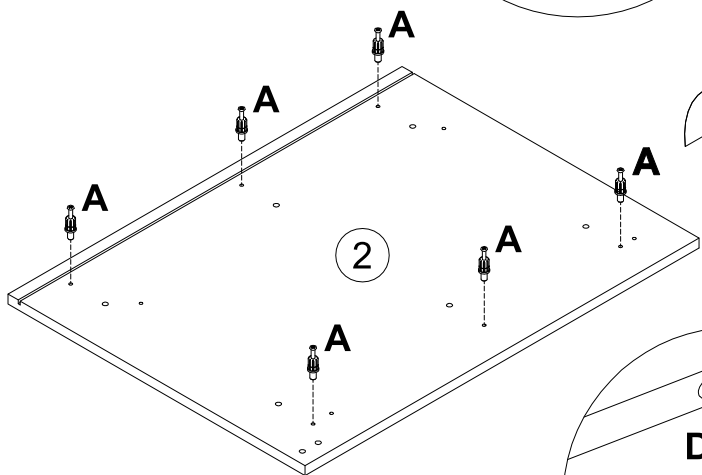
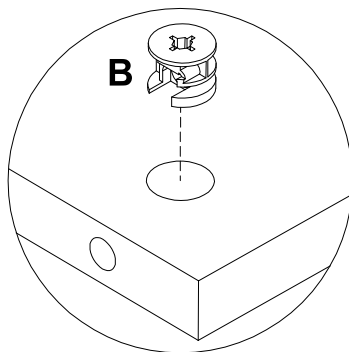
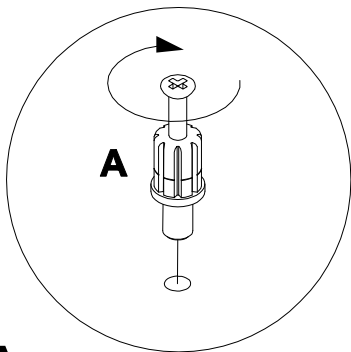
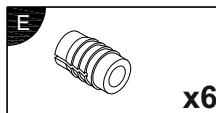
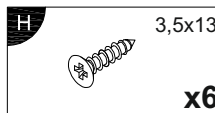
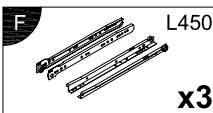
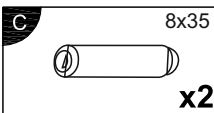
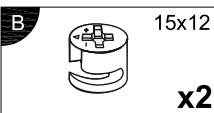
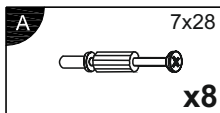
Name - Naam - Nazwa - Isim - Название

Nr. - No. - Номер

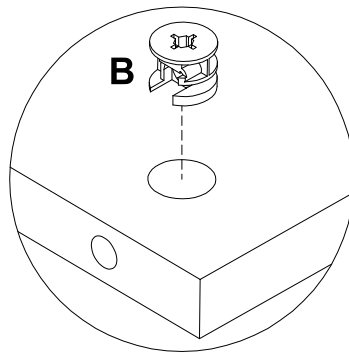
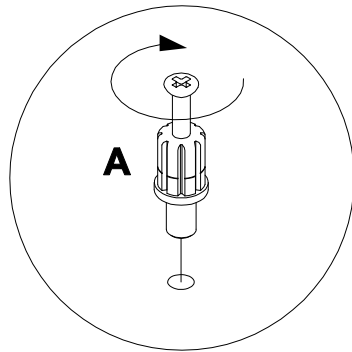
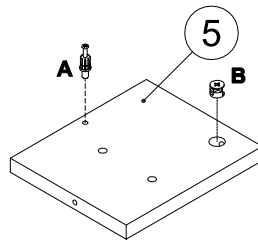
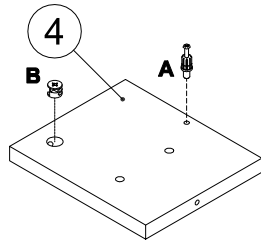
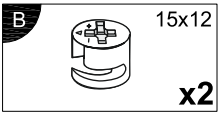
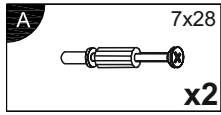
Typ - Type - Тип - Тип



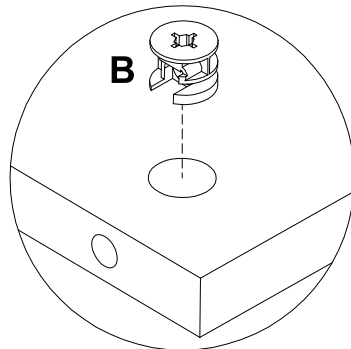
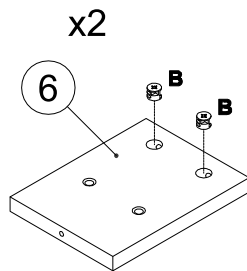
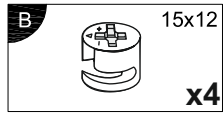




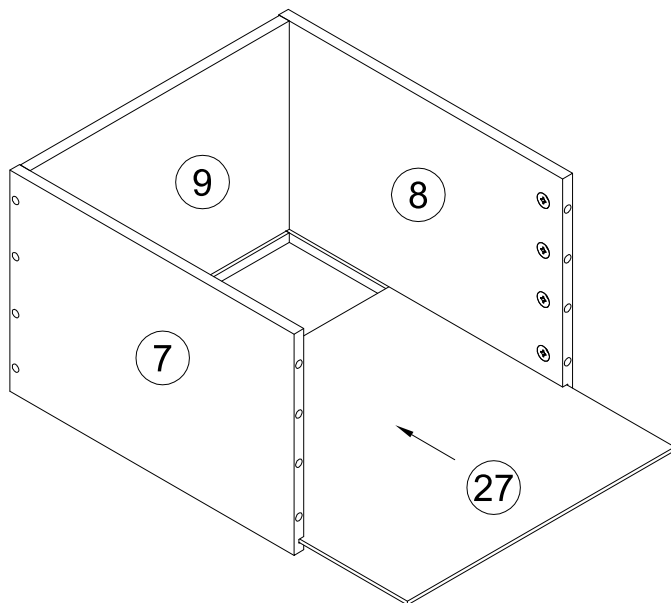
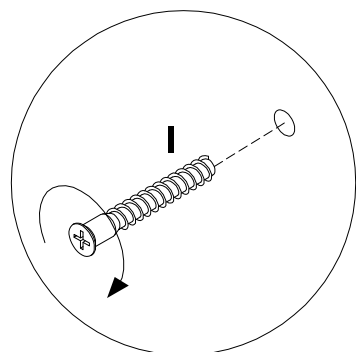
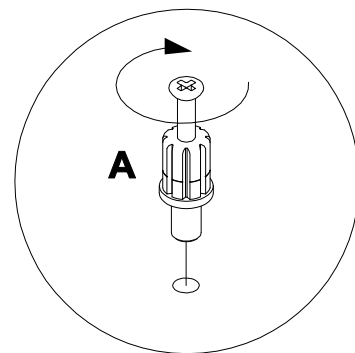
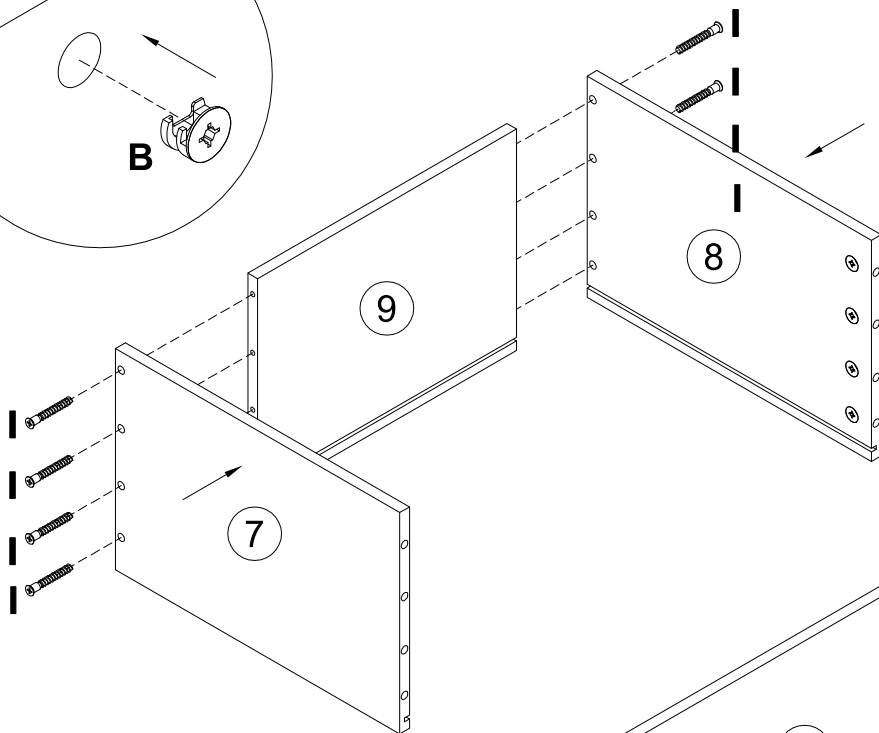
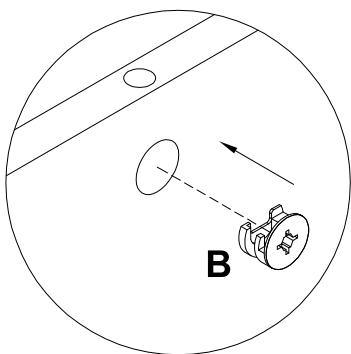
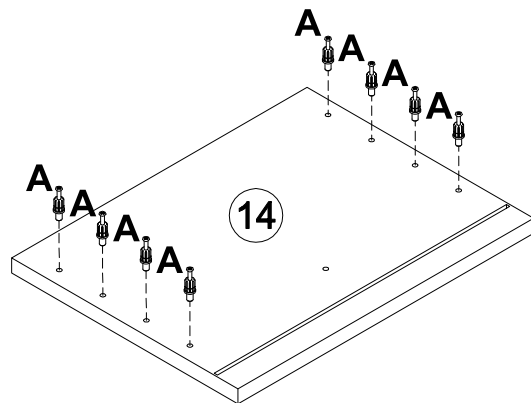
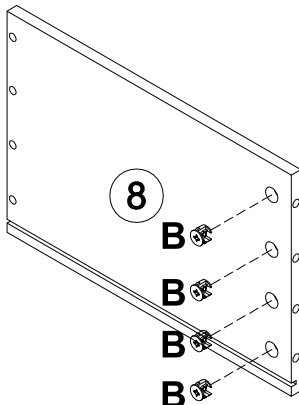
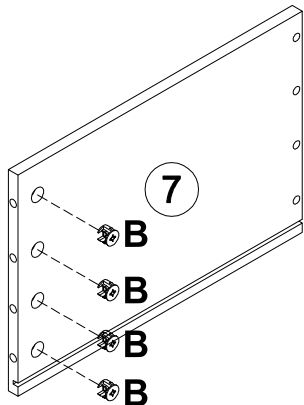
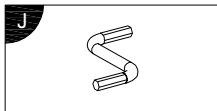
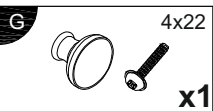
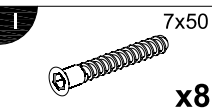
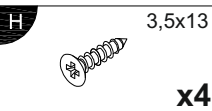
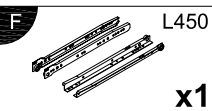
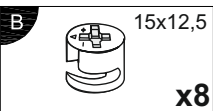
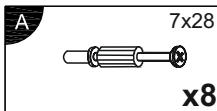
3

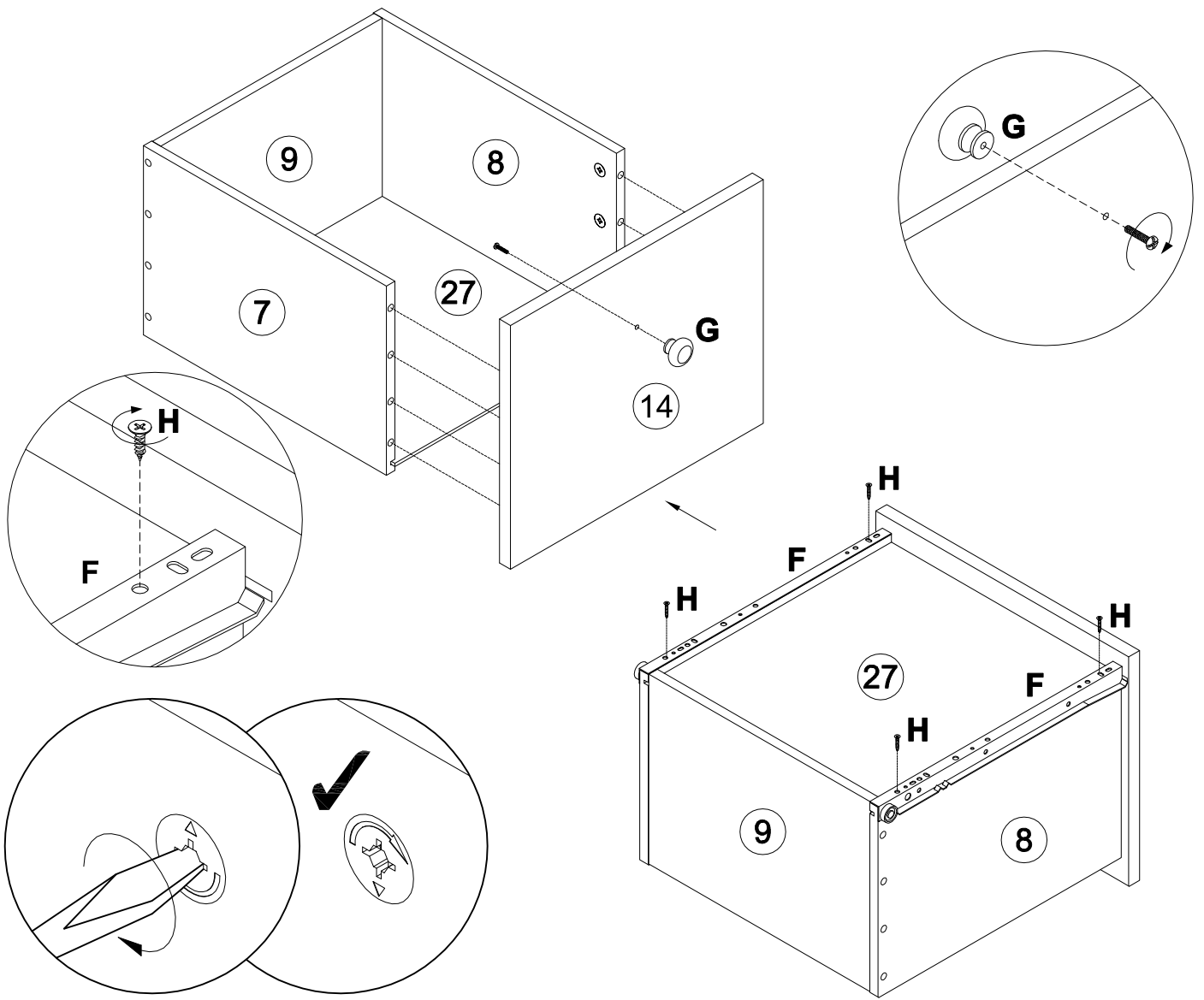


4

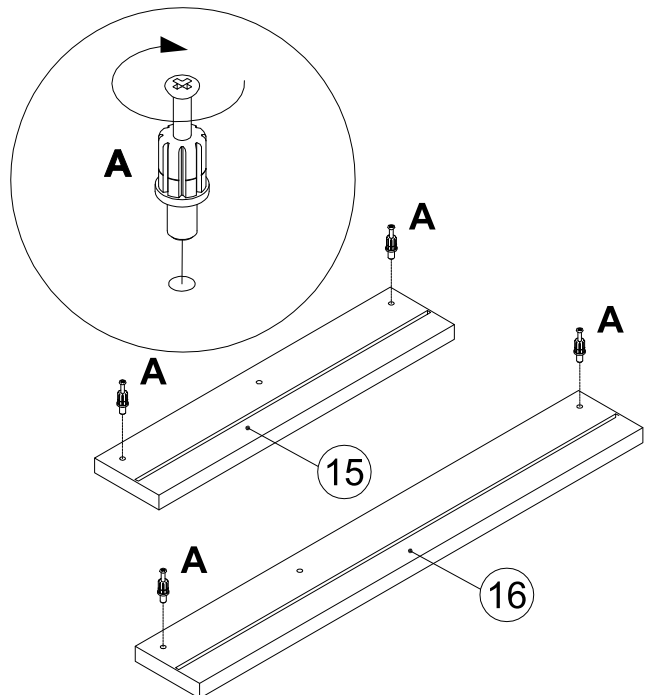
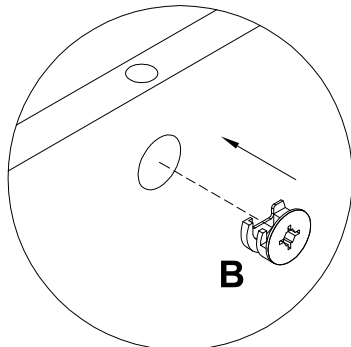
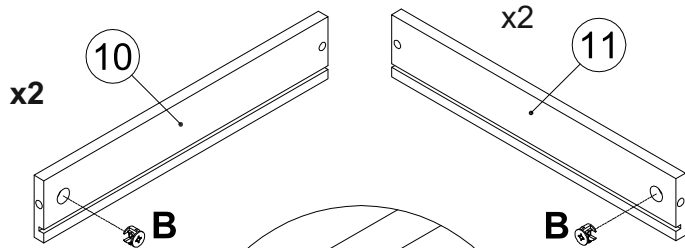
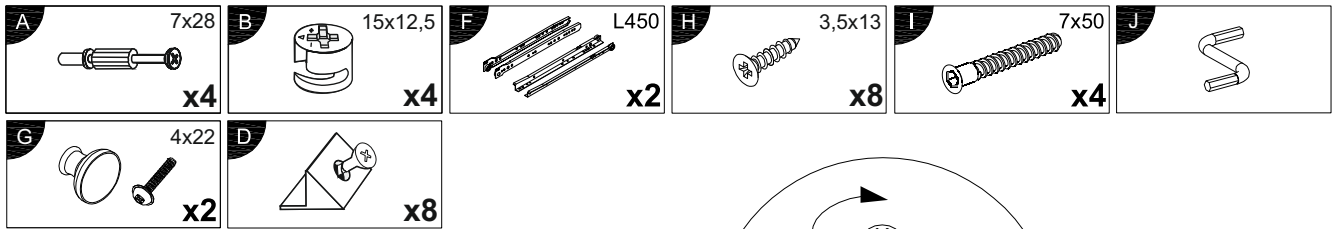


5

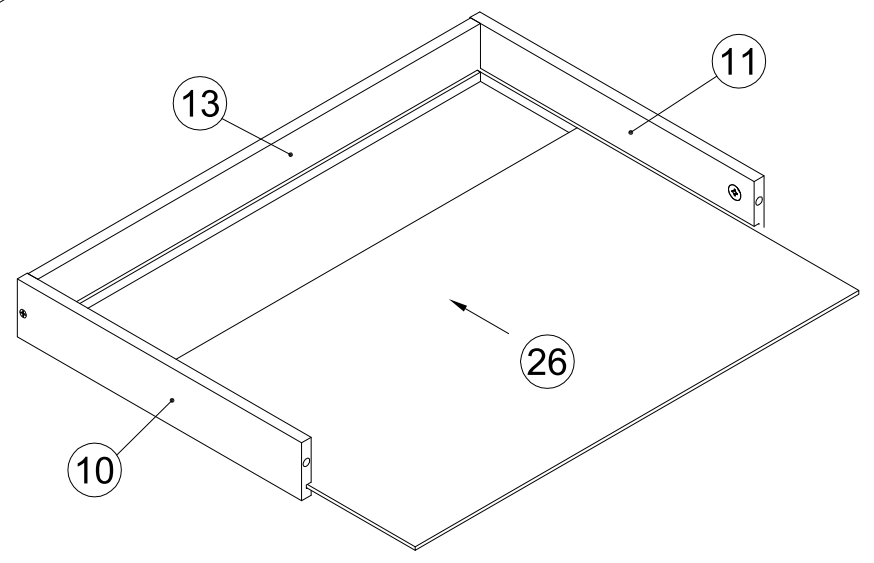
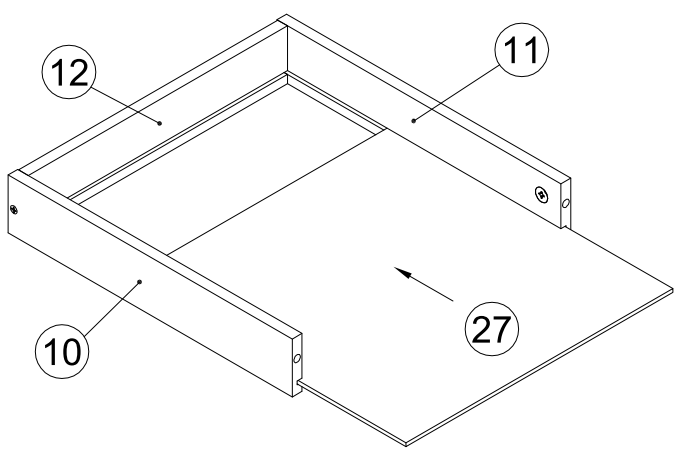
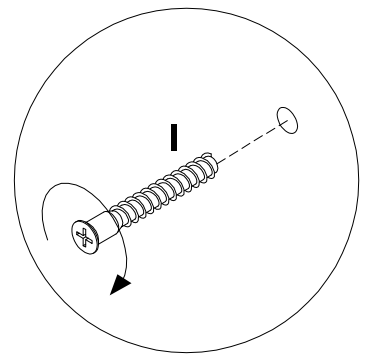
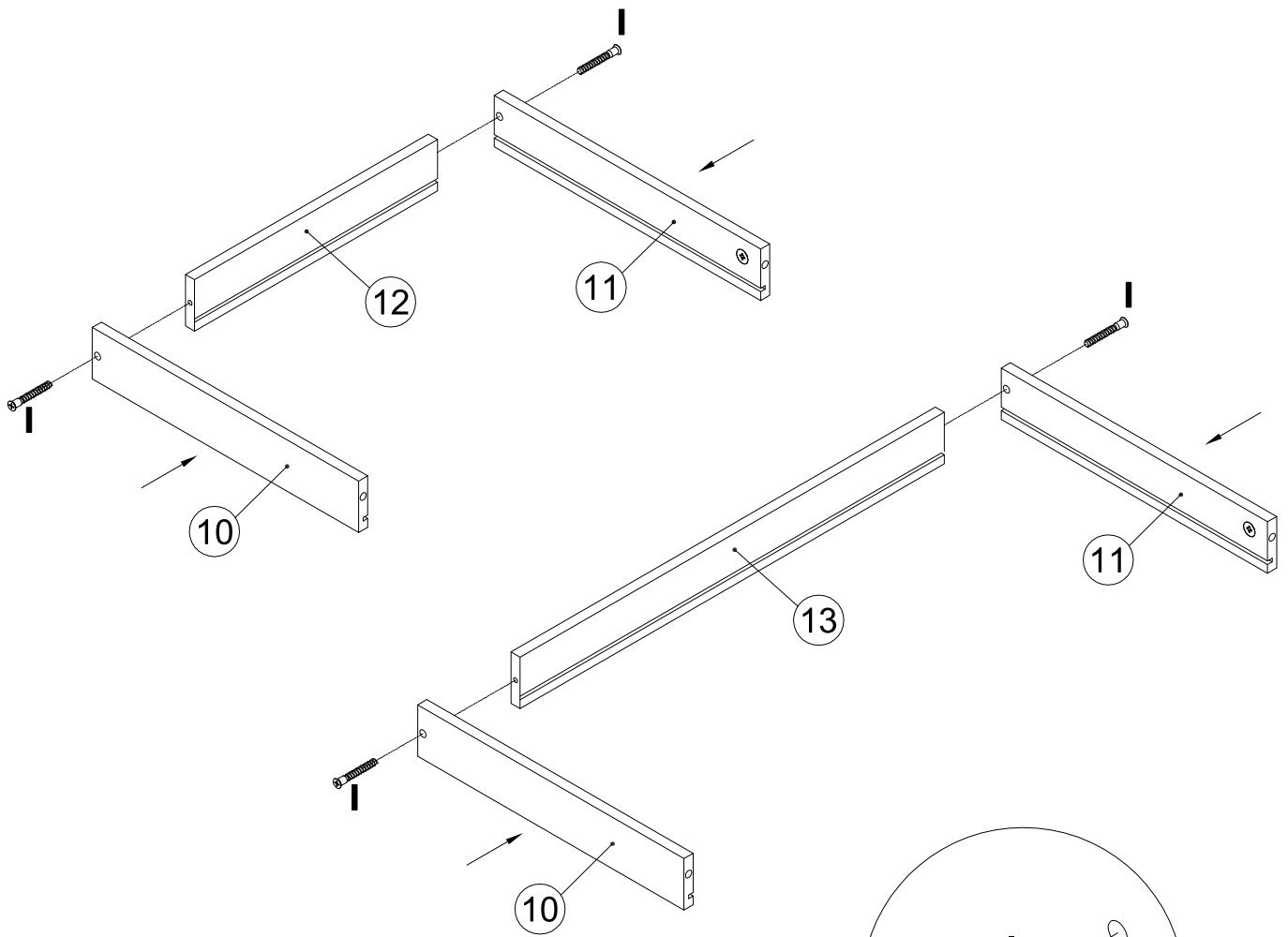


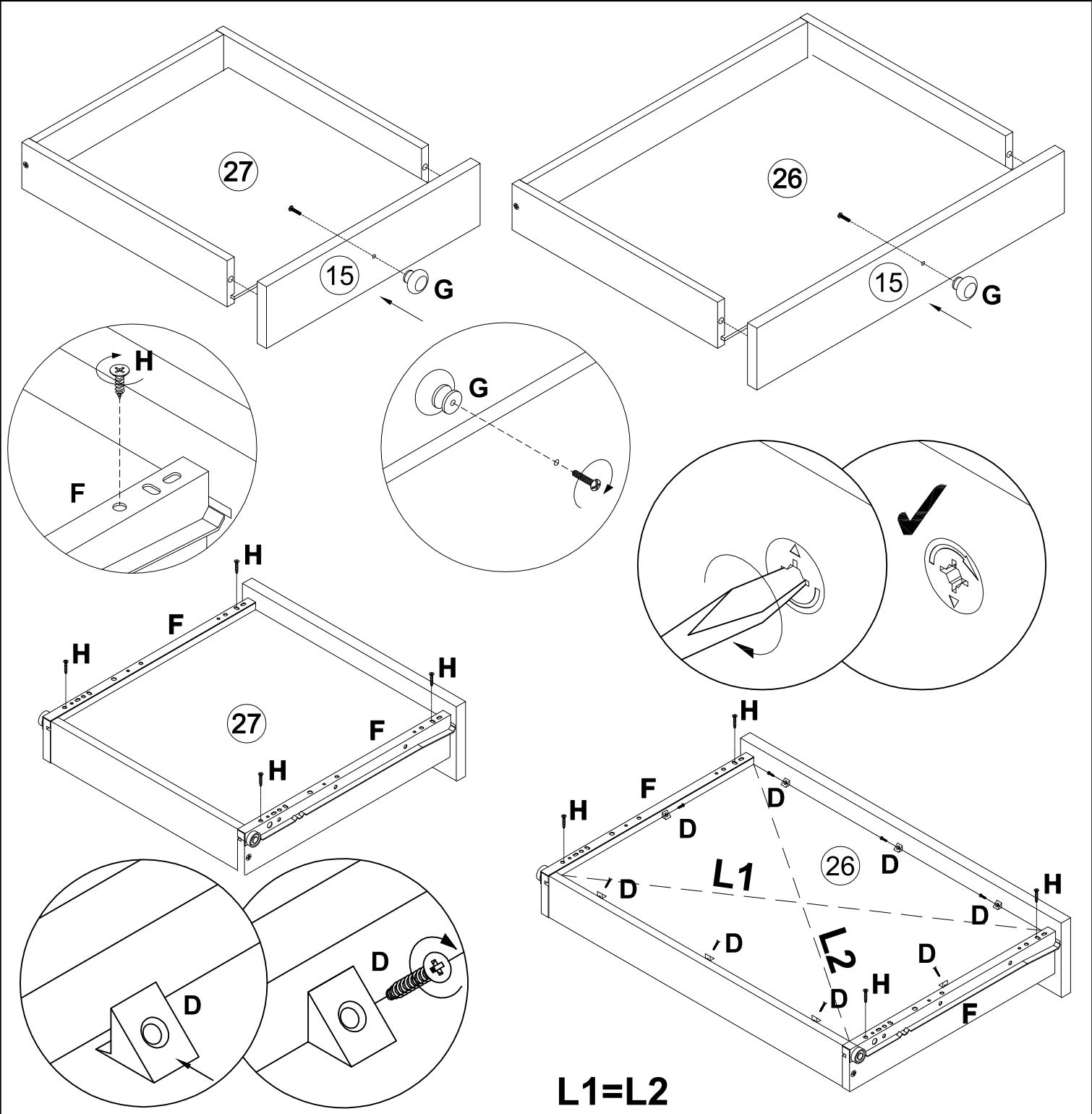


6



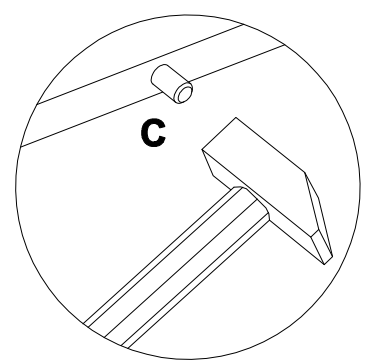
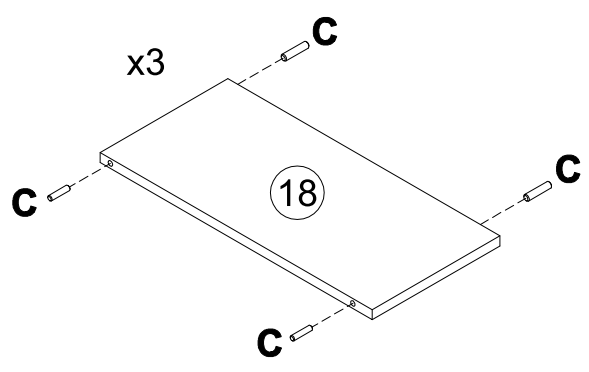




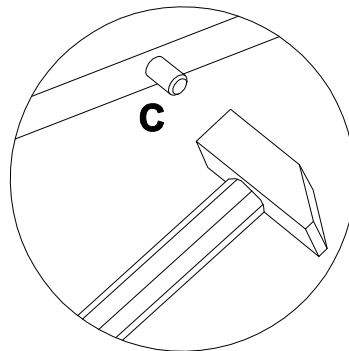
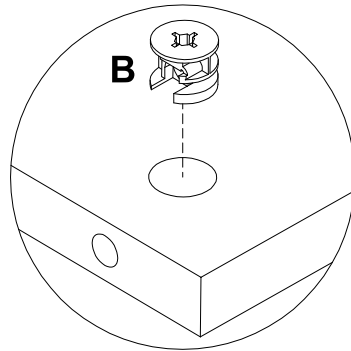
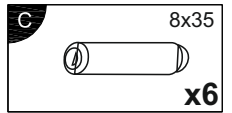
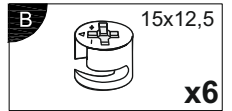
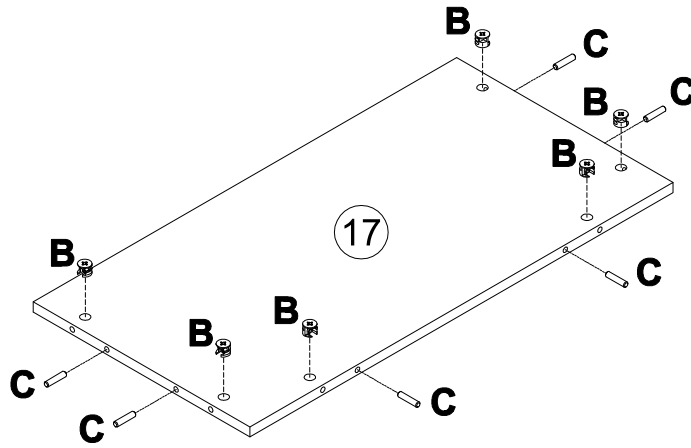


7

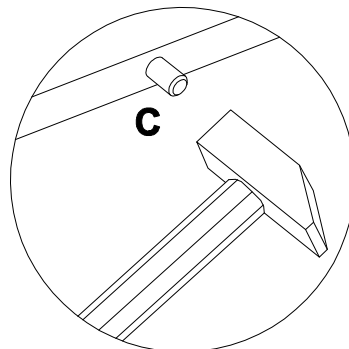
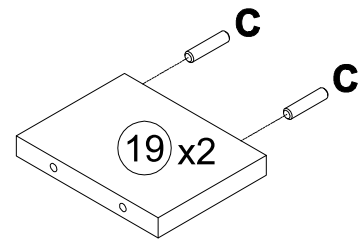
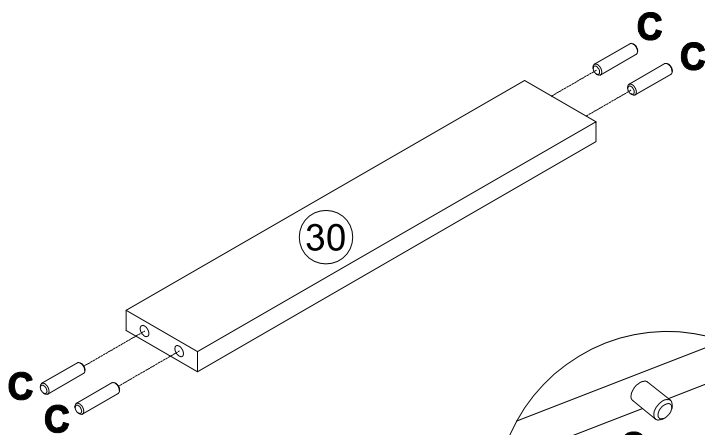
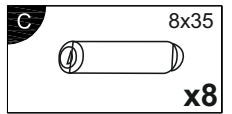
**C** 8x35  
x12

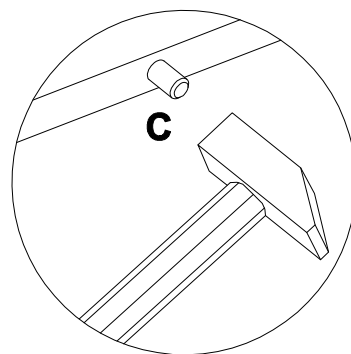
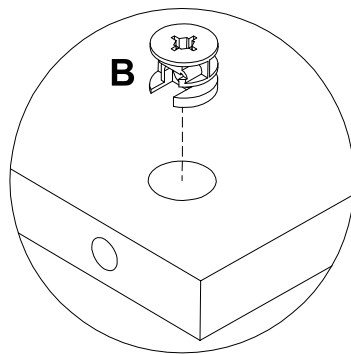
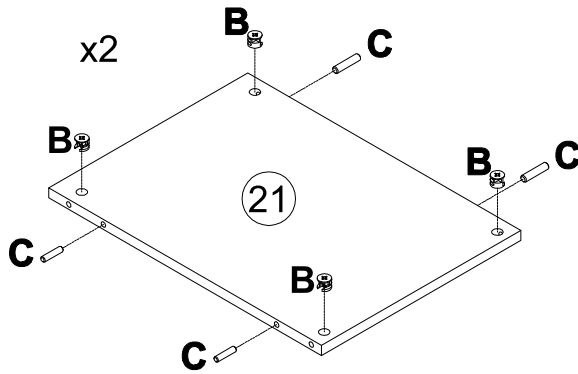
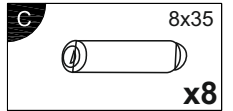
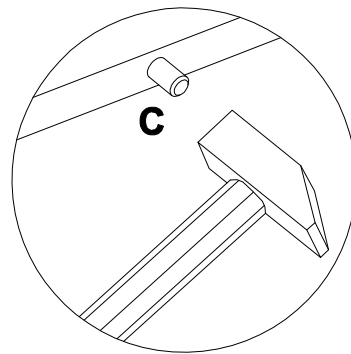
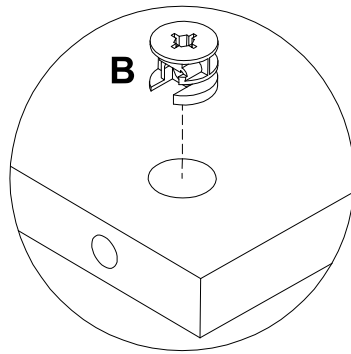
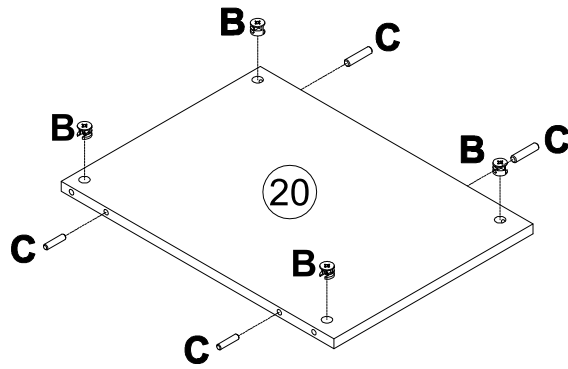
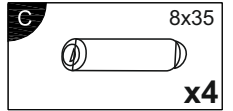
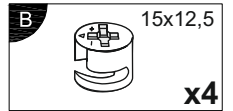


8

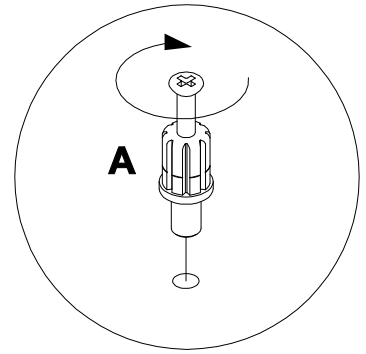
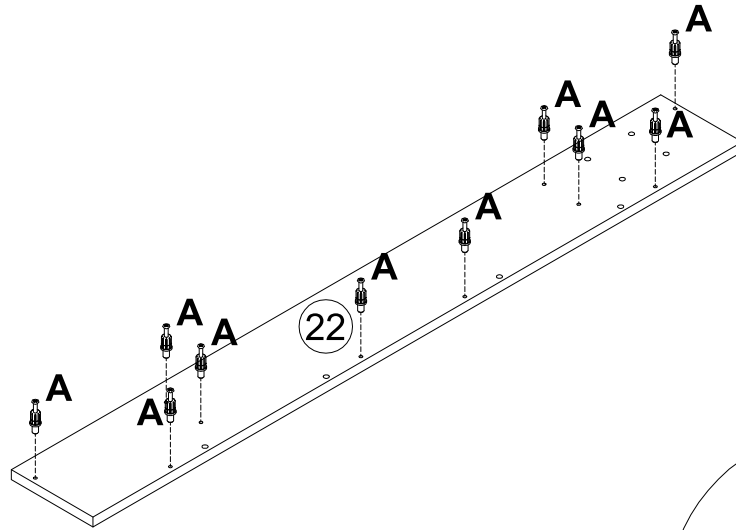
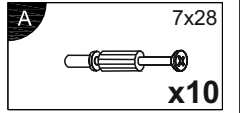


9

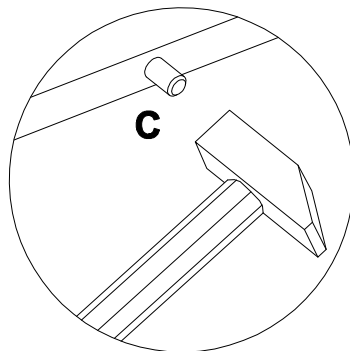
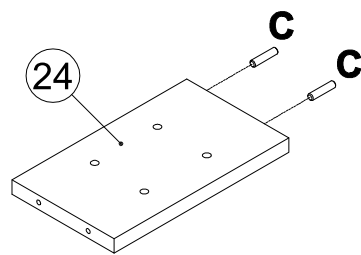
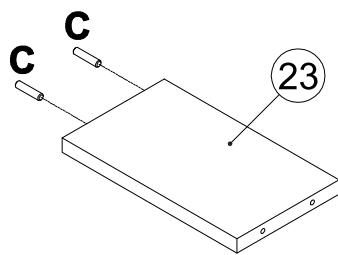
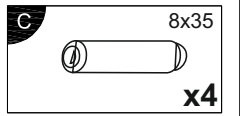




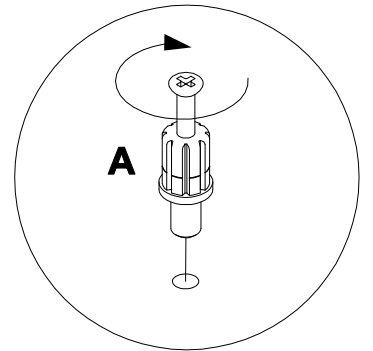
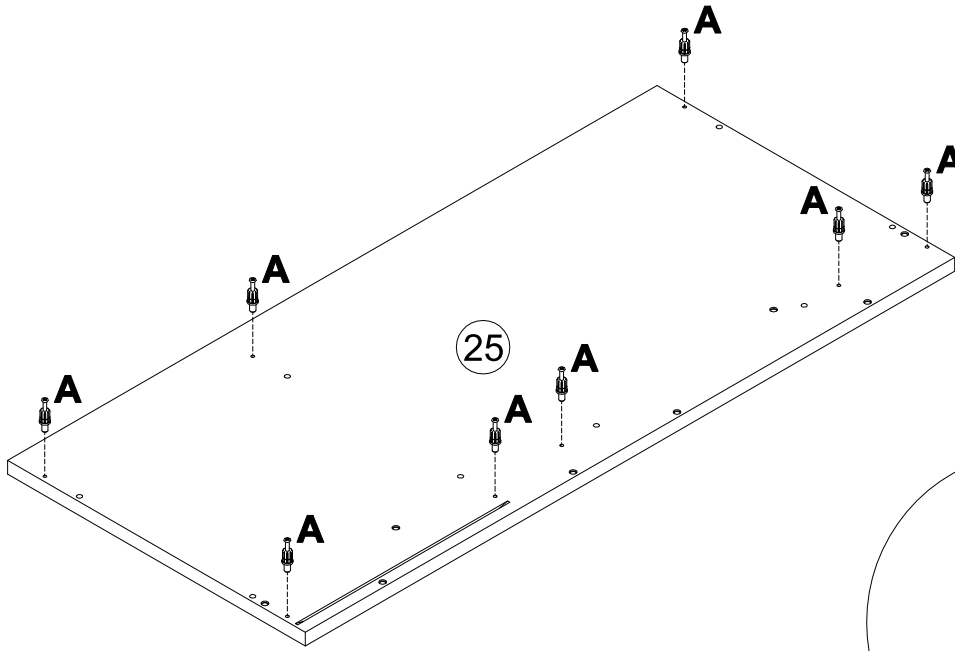
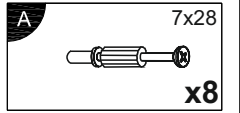
12



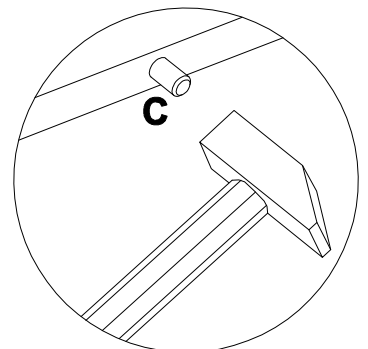
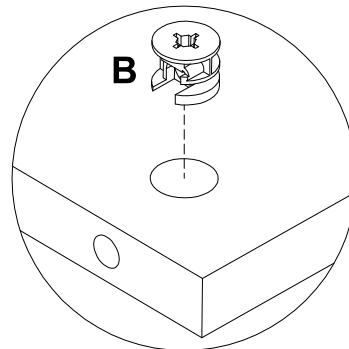
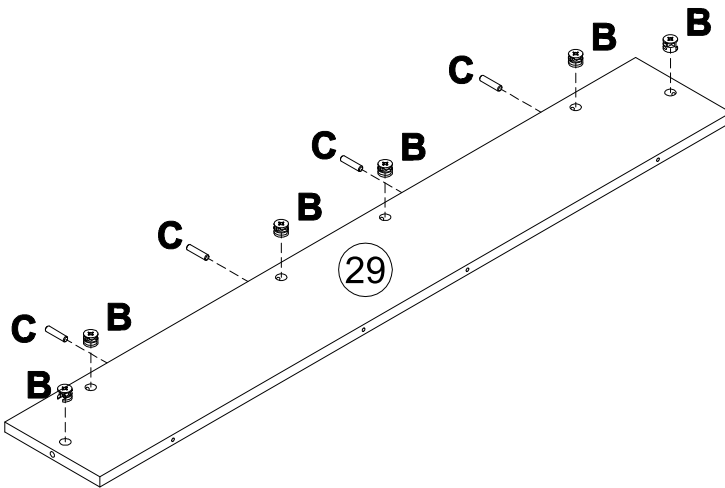
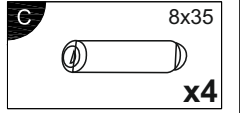
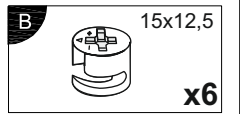
13 x2



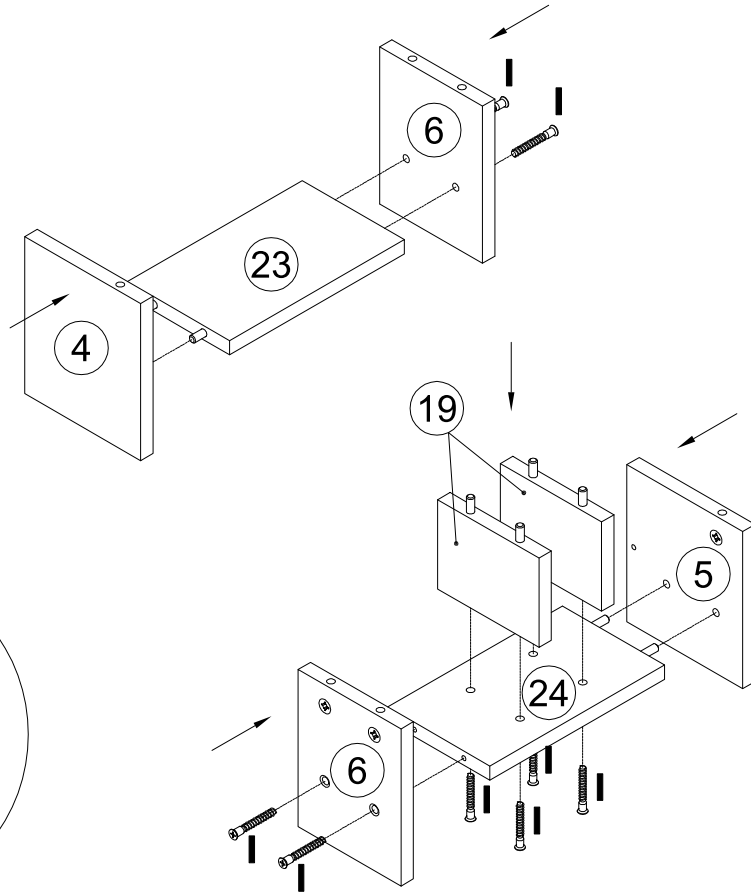
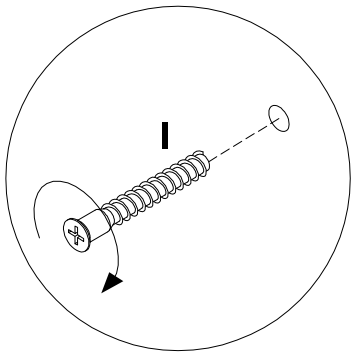
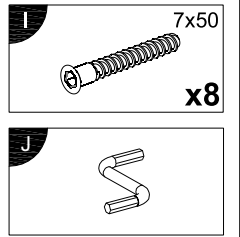
14



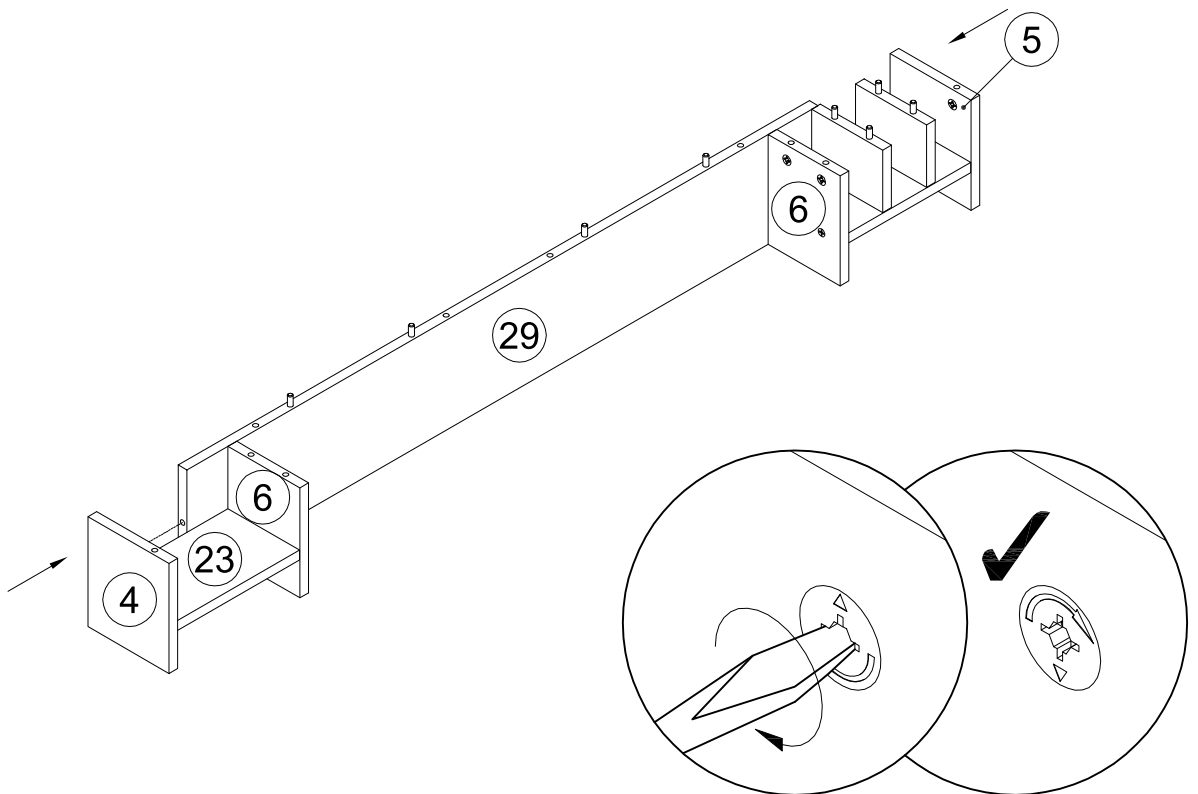
15



16



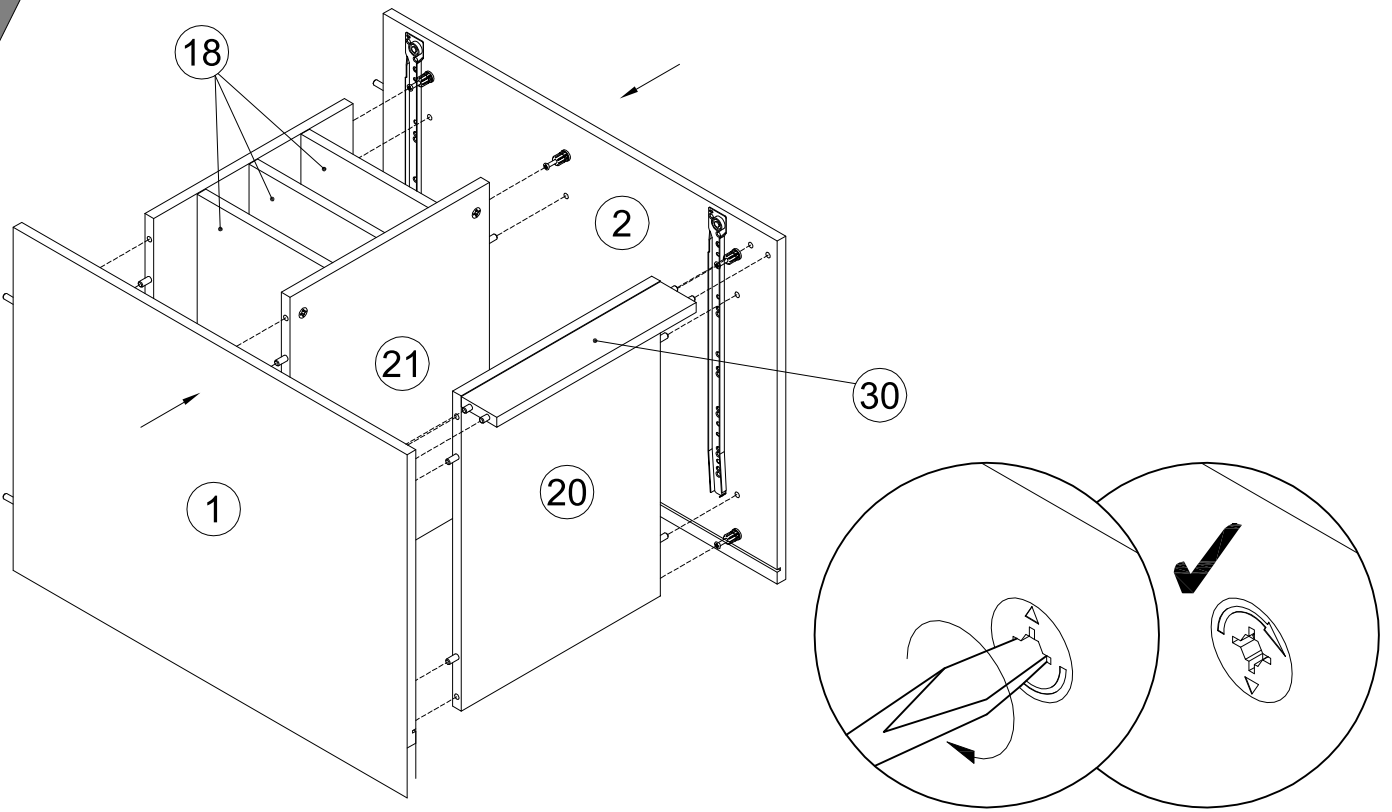
17



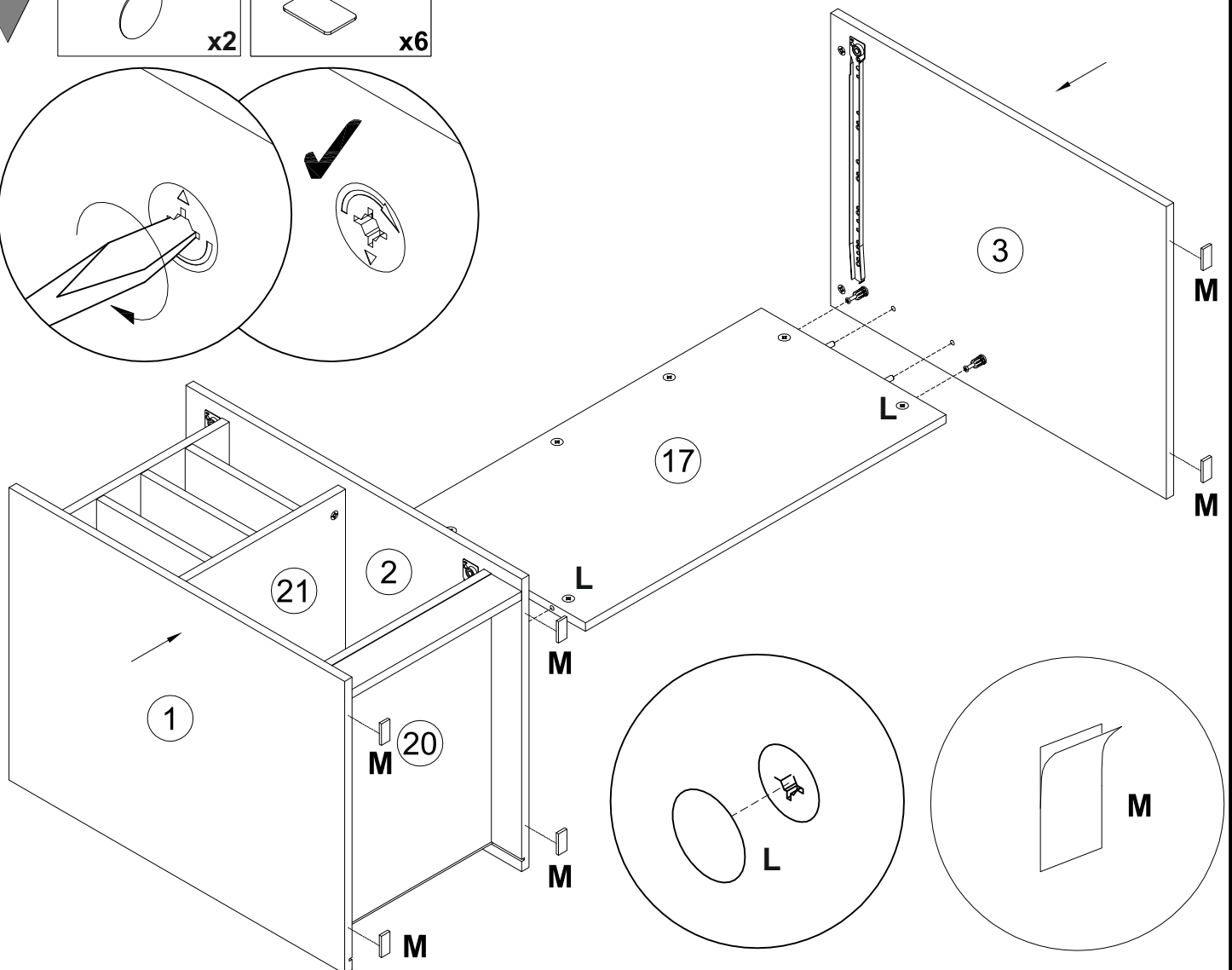
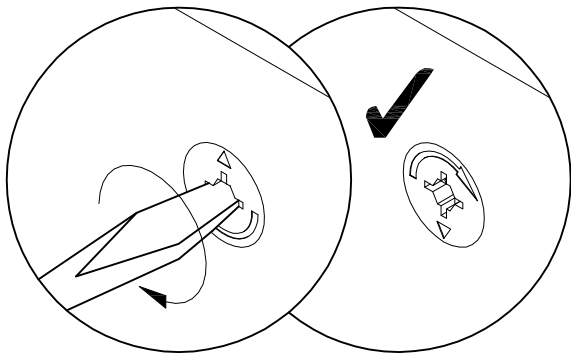
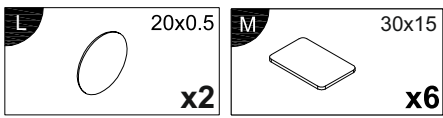




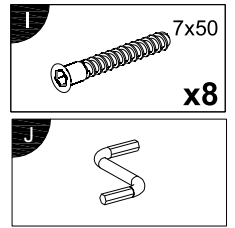
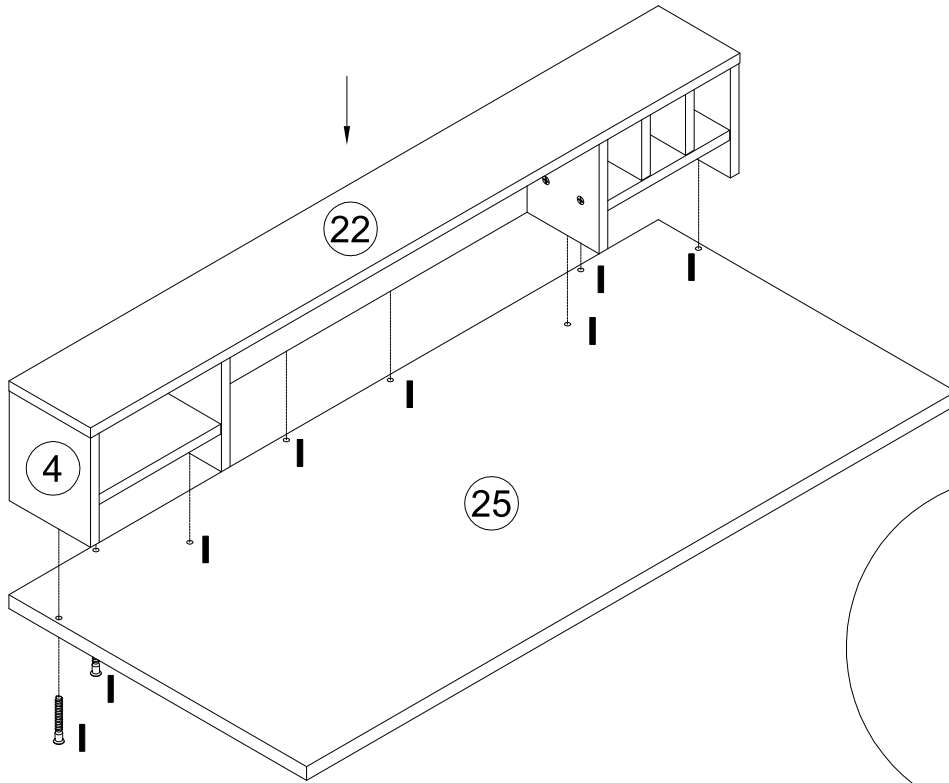
20



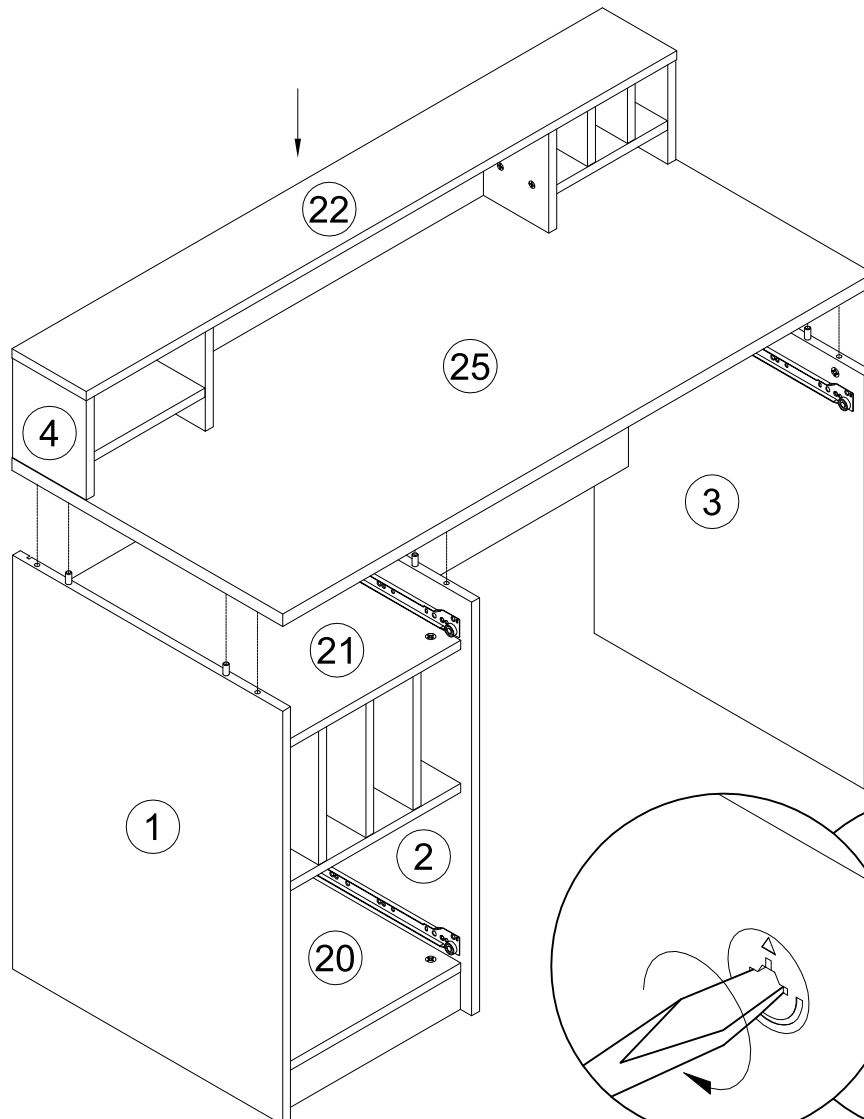
21



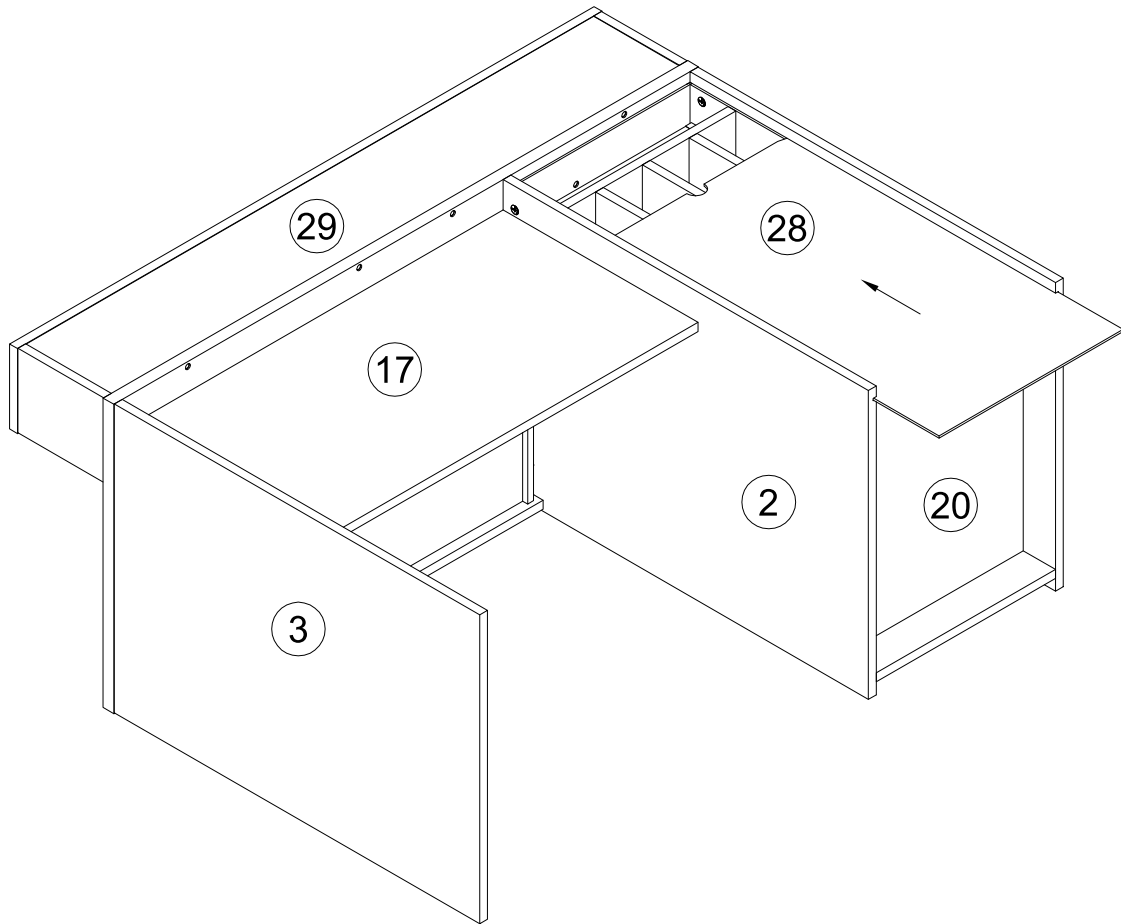
22



23

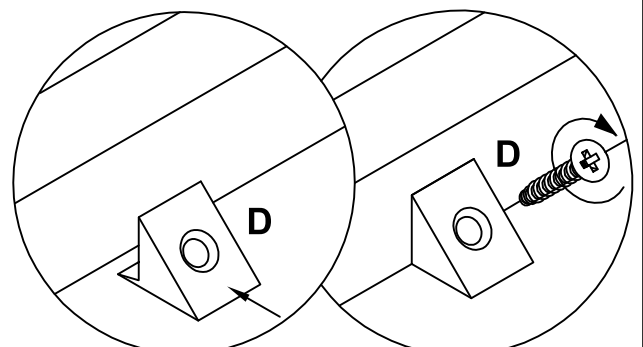
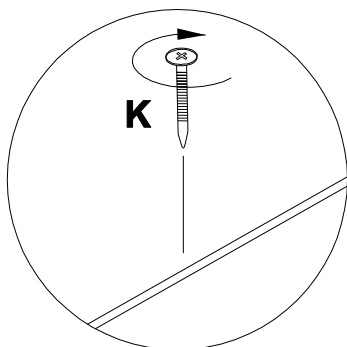
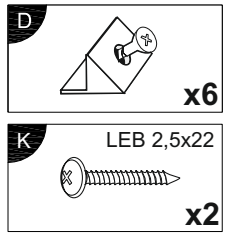
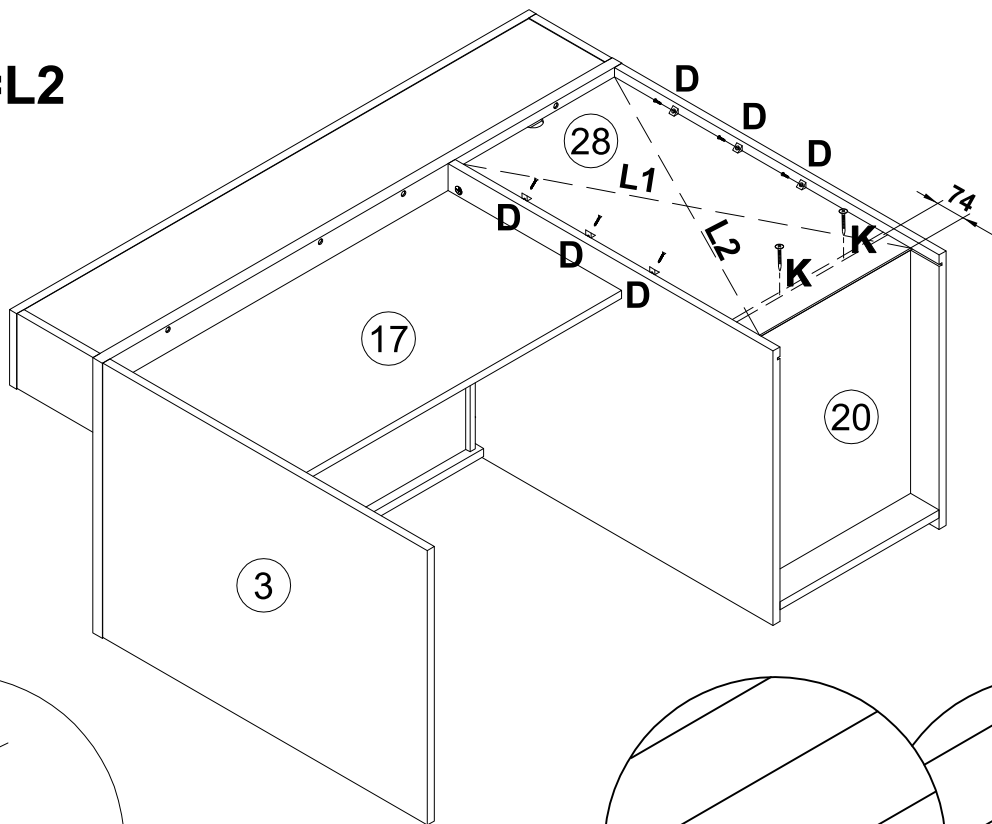


24

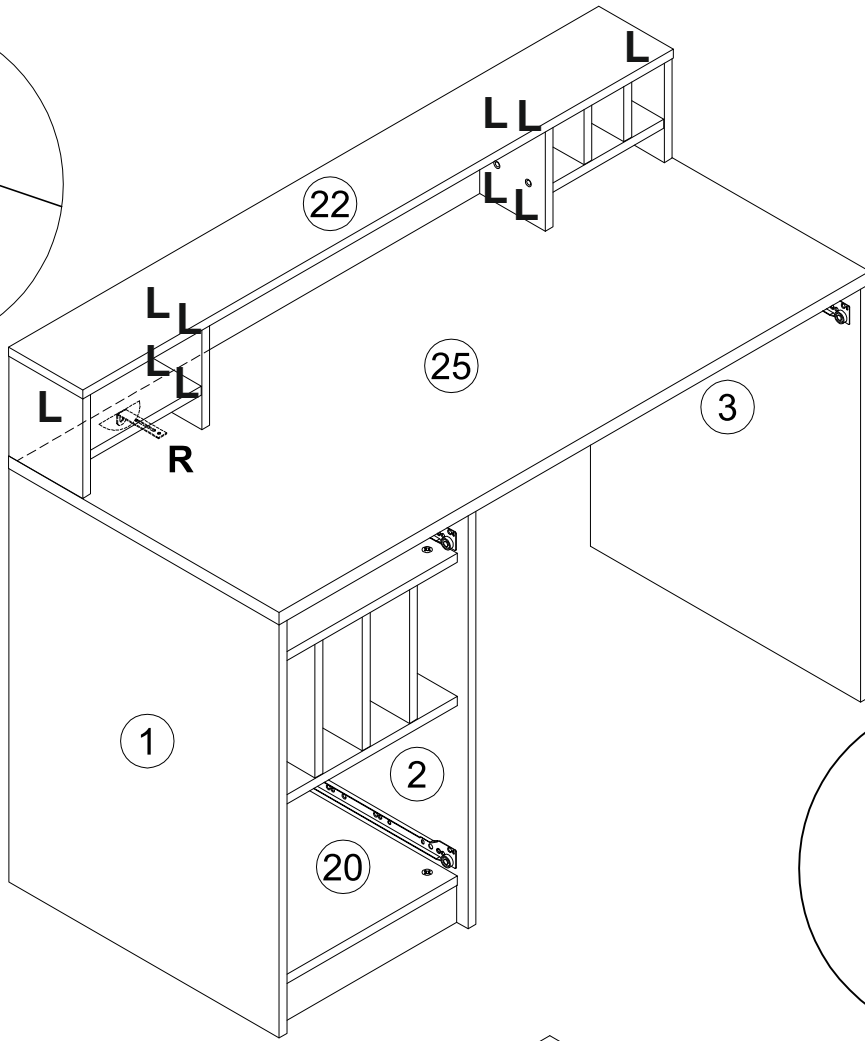
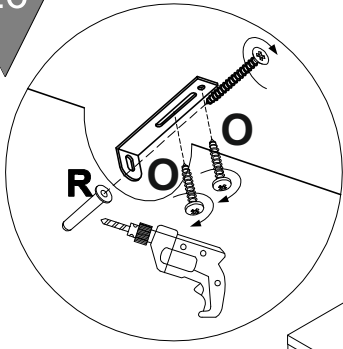


25

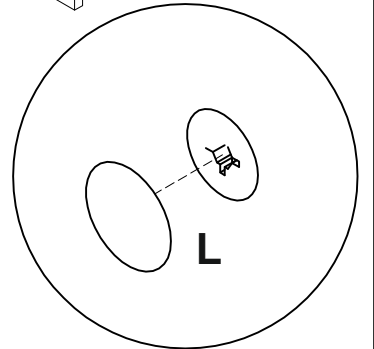
**L1=L2**



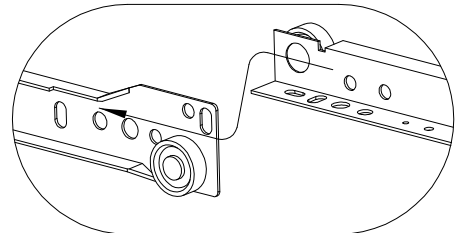
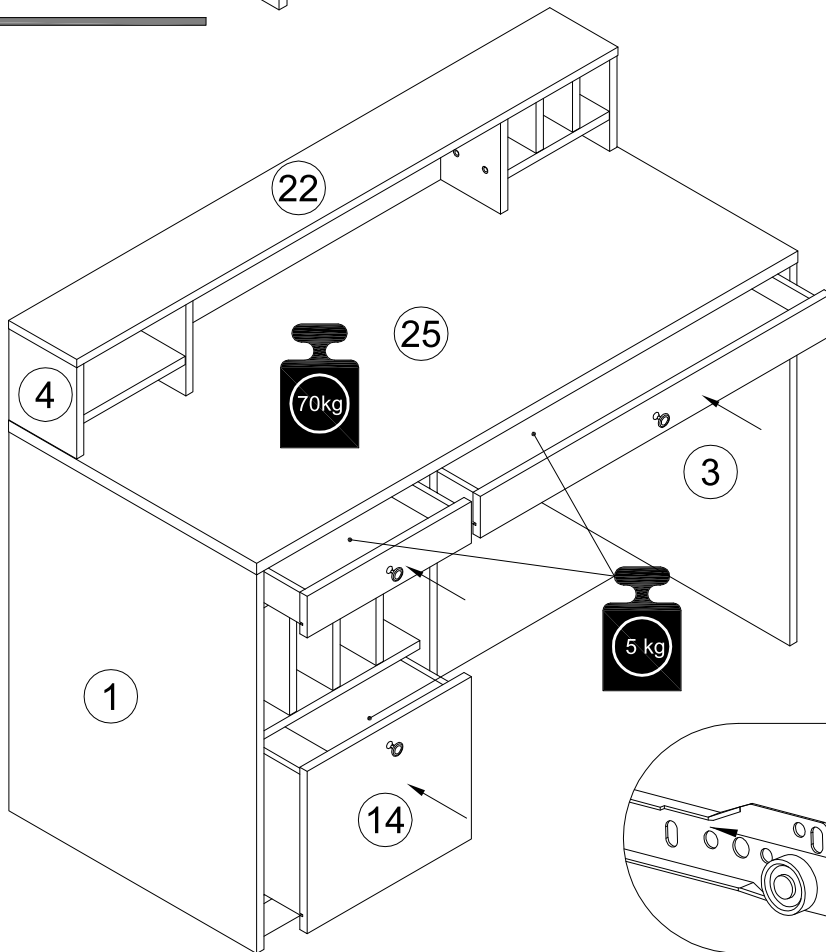
26



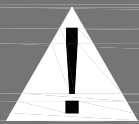
- L** 20x0.5  
x10
- R**  
x1
- O** 4x16  
x2



27



20



Achtung • Attention • Attenzione  
Opgelet • Uwaga • Pozor • Figyelem  
Atenție • Dikkat • Внимание



(D)	Wandbefestigung dient als Kippschutz – unbedingt anbringen! Bei einigen Wandtypen kann ein Spezialdübel erforderlich sein!
(GB)	The wall fastening serves to prevent tipping – be absolutely sure to mount it! For certain wall types, a special wall plug may be necessary!
(FR)	La fixation murale sert de protection contre le basculement – à installer impérativement ! Pour certains types de murs il faut des chevilles spéciales !
(IT)	Il fissaggio alla parete serve da protezione anti-ribaltamento – attaccarla assolutamente ! Per alcune strutture di parete può essere necessario un tassello speciale !
(NL)	Bevestiging aan de muur dient als kantelbescherming – zeker en vast bevestigen ! Bij enkele muurtypes is een speciale plug misschien vereist !
(PL)	Mocowanie do ściany jest jednocześnie zabezpieczeniem przed przewróceniem – koniecznie zamontować! Do niektórych rodzajów ścian koniecznie zastosować specjalne kołki mocujące.
(CZ)	Montáž na stěnu slouží jako ochrana proti převrhnutí – bezpodmienečně umístěte! Uněkterých typů stěn může být zapotřebí speciální hmoždinka !
(SK)	Upevnenie na stenu slúži ako ochrana proti prevráteniu – bezpodmienečne použite! Pre niektoré druhy stien môže byť potrebná špeciálna hmoždenka !
(HU)	A terméket a falhoz kel rögzíteni, különben az felborulhat! Egyes faltípusoknál speciális tiplit kell használni !
(RO)	Sistemul de fixare la perete serve ște ca protecție la răsturnare – de montat obligatoriu! Pentru unele tipuri de pereți este posibil să fie necesar un diblu special !
(TR)	Duvardaki sabitleme, devrilmeye karşı bir emniyet tedbiridir ve mutlaka monte edilmelidir! Bazı duvar tiplerinde bunun için özel bir düble gerekli olabilir !
(RU)	Обязательно установите крепление на стене во избежание опрокидывания ! Для некоторых типов стен может потребоваться специальный дюбель !