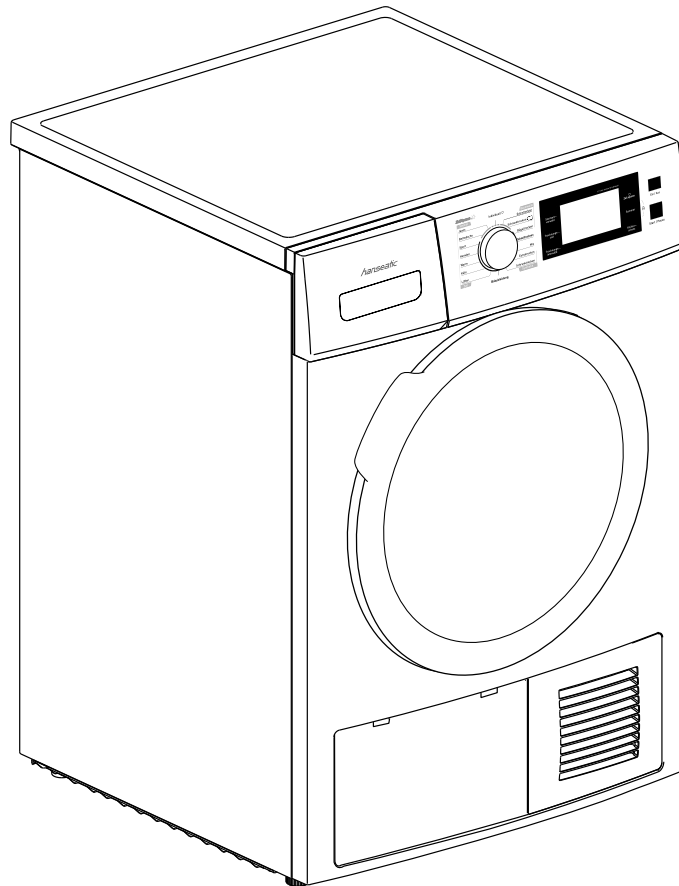


HKT8BGT2
HKT7BGT2



hanseatic

Gebrauchsanleitung

Kondensationstrockner

Anleitung/Version:
2001-00115 DE 20201009
Artikelnummer:
30713324, 37850263
Nachdruck, auch auszugs-
weise, nicht gestattet!

Inhaltsverzeichnis

Lieferung	DE-3	Aufstellung und Anschluss	DE-25
Lieferumfang	DE-3	Transportieren	DE-25
Lieferumfang kontrollieren	DE-3	Trockner aufstellen	DE-25
Sicherheit	DE-4	Trockner ausrichten	DE-25
Bestimmungsgemäßer Gebrauch	DE-4	Elektrischen Anschluss herstellen	DE-26
Begriffserklärung	DE-4	Vor dem Erstgebrauch	DE-26
Symbolerklärung	DE-4	Fehlersuche	DE-27
Sicherheitshinweise	DE-5	Umweltschutz	DE-29
Bedienelemente und Geräteteile	DE-10	Elektro-Altgeräte	
Bedienfeld	DE-11	umweltgerecht entsorgen	DE-29
Symbole im Display	DE-11	Verpackung	DE-29
Programmauswahl	DE-12	Service	DE-30
Programmtabelle für		Beratung, Bestellung	
Modell HKT8BGT2	DE-13	und Reklamation	DE-30
Programmtabelle für		Reparaturen, Ersatzteile	
Modell HKT7BGT2	DE-14	und Zubehör	DE-30
Trocknungsablauf	DE-15	Produktdatenblatt gemäß	
Bevor Sie beginnen	DE-15	VO (EU) Nr. 392/2012	DE-31
Wäsche einfüllen	DE-15	Technische Daten	DE-33
Programm starten	DE-15		
Programm unterbrechen			
und fortsetzen	DE-15		
Programm abbrechen/ändern	DE-15		
Programmende	DE-16		
Nach dem Trocknungsvorgang	DE-16		
Einstellungsmöglichkeiten	DE-17		
Startzeit einstellen	DE-17		
Trocknungszeit einstellen	DE-17		
Trocknungsintensität einstellen	DE-17		
„Zeit sparen“ ein- und ausschalten	DE-18		
Töne ein-/ausschalten	DE-18		
Knitterschutz einstellen	DE-18		
Tastensperre ein-/ausschalten	DE-18		
Individuelle Einstellungen	DE-18		
Tipps zum Trocknen	DE-19		
Reinigung und Wartung	DE-21		
Regelmäßige Kontrolle	DE-21		
Tür reinigen	DE-21		
Trommel reinigen	DE-21		
Kondenswasserbehälter leeren	DE-22		
Flusensieb reinigen	DE-22		
Wärmetauscher reinigen	DE-23		



Bevor Sie das Gerät benutzen, lesen Sie bitte zuerst die Sicherheitshinweise und die Gebrauchsanleitung aufmerksam durch. Nur so können Sie alle Funktionen sicher und zuverlässig nutzen.

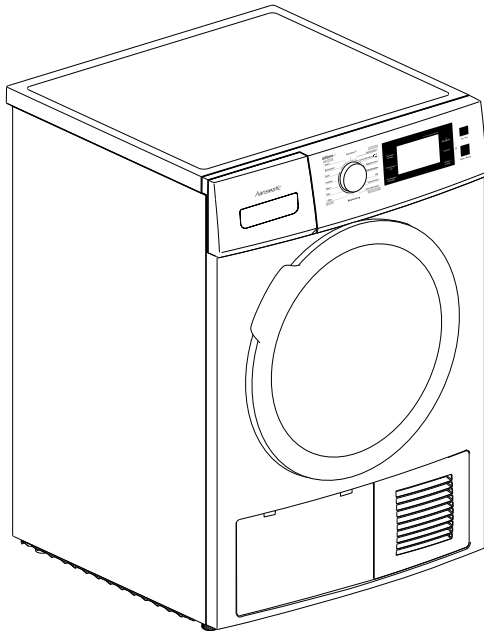
Beachten Sie unbedingt auch die nationalen Vorschriften in Ihrem Land, die zusätzlich zu den in dieser Anleitung genannten Vorschriften gültig sind.

Bewahren Sie alle Sicherheitshinweise und Anweisungen für die Zukunft auf. Geben Sie alle Sicherheitshinweise und Anweisungen an den nachfolgenden Verwender des Produkts weiter.



Informationen zum Aufstellen und zum Anschluss des Geräts finden Sie ab Seite DE-25.

Lieferung



Lieferumfang

- 1× Kondensationstrockner
- 1× Wasserablaufschlauch
- 1× Gebrauchsanleitung

Lieferumfang kontrollieren

1. Transportieren Sie das Gerät an einen geeigneten Standort, und packen Sie es aus (siehe Seite DE-25).
2. Entfernen Sie alle Verpackungsteile, Kunststoffprofile, Klebestreifen und Schaumpolster.
3. Prüfen Sie, ob die Lieferung vollständig ist.
4. Kontrollieren Sie, ob das Gerät Transportschäden aufweist.
5. Sollte die Lieferung unvollständig sein oder das Gerät einen Transportschaden aufweisen, nehmen Sie bitte Kontakt mit unserem Service auf (siehe Seite DE-30).

WARNUNG!

Nehmen Sie nie ein beschädigtes Gerät in Betrieb.

Sicherheit

Bestimmungsgemäßer Gebrauch

Der Kondensationstrockner ist zum Trocknen von Textilien in haushaltsüblichen Mengen von maximal 7 kg bzw. 8 kg konzipiert.

Dieses Gerät ist nur zum Trocknen von Textilien bestimmt, die in Wasser gewaschen wurden.

Er wurde ausschließlich für den Einsatz im privaten Haushalt konzipiert und ist nicht für eine gewerbliche Nutzung oder Mehrfachnutzung (z. B. Verwendung durch mehrere Parteien in einem Mehrfamilienhaus) ausgelegt.

Verwenden Sie das Gerät ausschließlich wie in dieser Gebrauchsanleitung beschrieben. Jede andere Verwendung gilt als nicht bestimmungsgemäß und kann zu Sachschäden oder sogar zu Personenschäden führen. Der Hersteller übernimmt keine Haftung für Schäden, die durch nicht bestimmungsgemäßen Gebrauch entstanden sind.

Begriffserklärung

Folgende Signalbegriffe finden Sie in dieser Gebrauchsanleitung.

WARNUNG!


Dieser Signalbegriff bezeichnet eine Gefährdung, die, wenn sie nicht vermieden wird, den Tod oder eine schwere Verletzung zur Folge haben kann.

VORSICHT!


Dieser Signalbegriff bezeichnet eine Gefährdung, die, wenn sie nicht vermieden wird, eine geringfügige oder mäßige Verletzung zur Folge haben kann.


HINWEIS

Dieser Signalbegriff warnt vor möglichen Sachschäden.

 Dieses Symbol verweist auf nützliche Zusatzinformationen.

Symbolerklärung

 Schutzerde

 Energieeffizienz-Testprogramm „Standard-Baumwollprogramm“, das der Norm EN 61121 entspricht und zum Trocknen der normalen Baumwollladung bei Nennlast geeignet ist.

Sicherheitshinweise

Wichtige Sicherheitsanweisungen sorgfältig lesen und für den weiteren Gebrauch aufbewahren.

In diesem Kapitel finden Sie allgemeine Sicherheitshinweise, die Sie zu Ihrem eigenen Schutz und zum Schutz Dritter stets beachten müssen. Beachten Sie zusätzlich die Warnhinweise in den einzelnen Kapiteln zu Installation, Einbau und Montage etc.

Risiken im Umgang mit elektrischen Haushaltsgeräten

WARNUNG!

Stromschlaggefahr!

Das Berühren spannungsführender Teile kann zu schweren Verletzungen oder zum Tod führen.

- Gerät nur in Innenräumen verwenden.
- Gerät nie in feuchter oder nasser Umgebung verwenden.
- Gerät nicht in Betrieb nehmen oder weiter betreiben, wenn es
 - sichtbare Schäden aufweist, z. B. die Anschlussleitung defekt ist.
 - Rauch entwickelt oder verbrannt riecht.
 - ungewohnte Geräusche von sich gibt.

In diesen Fällen Netzstecker aus der Steckdose ziehen oder Sicherung ausschalten/herausdrehen und unseren Service kontaktieren (siehe „Service“ auf Seite DE-30).

- Eingriffe und Reparaturen am Gerät dürfen ausschließlich autorisierte Fachkräfte vornehmen, so wie unser Service (siehe „Service“ auf Seite DE-30).

- Eigenständige Reparaturen an dem Gerät können Sach- und Personenschäden verursachen, und die Haftungs- und Garantieansprüche verfallen. Niemals versuchen, das defekte – oder vermeintlich defekte – Gerät selbst zu reparieren.
- In diesem Gerät befinden sich elektrische und mechanische Teile, die zum Schutz gegen Gefahrenquellen unerlässlich sind. Bei Reparaturen dürfen ausschließlich Teile verwendet werden, die den ursprünglichen Gerätedaten entsprechen.
- Prüfen, ob seitens des zuständigen Stromversorgers Vorschriften bestehen, die den Anschluss von Wäschetrocknern betreffen. Wir empfehlen die Verwendung eines pulssensitiven Fehlerstrom-Schutzschalters (FI-Schalter).
- Das Gerät entspricht der Schutzklasse I und darf nur an eine Steckdose mit ordnungsgemäß installiertem Schutzleiter angeschlossen werden. Beim Anschließen darauf achten, dass die richtige Spannung anliegt. Nähere Informationen hierzu finden Sie auf dem Typenschild.
- Falls der Netzstecker nach dem Einbau nicht mehr zugänglich ist, muss eine allpolige Trennvorrichtung gemäß Überspannungskategorie III in der Hausinstallation mit mindestens 3 mm Kontaktabstand vorgeschaltet sein; hierzu zählen Sicherungen, LS-Schalter und Schütze.
- Gerät nicht mit einer externen Zeitschaltuhr oder einem separaten Fernwirkssystem betreiben.

- Gerät, Netzstecker und Netzkabel von offenem Feuer und heißen Flächen fernhalten.
- Netzkabel nicht knicken oder klemmen und nicht über scharfe Kanten legen.
- Wenn die Netzanschlussleitung dieses Gerätes beschädigt wird, muss sie durch den Hersteller oder seinen Kundendienst oder eine ähnlich qualifizierte Person ersetzt werden, um Gefährdungen zu vermeiden.
- Keine Gegenstände in oder durch die Gehäuseöffnungen stecken und sicherstellen, dass auch Kinder keine Gegenstände hinein stecken können.
- Netzstecker nie am Netzkabel aus der Steckdose ziehen, immer den Netzstecker selbst anfassen.
- Netzstecker niemals mit feuchten Händen anfassen.
- Netzkabel und Netzstecker nie in Wasser oder andere Flüssigkeiten tauchen.
- Im Fehlerfall sowie vor Reinigung und Wartung den Netzstecker ziehen bzw. die Sicherung ausschalten/herausdrehen.
- Gerät niemals mit einem Hochdruck- oder Dampfreiniger reinigen.
- Gerät regelmäßig auf Schäden prüfen.

Brandgefahr!

Unsachgemäßer Umgang mit dem Gerät kann zu einem Brand und zu Sachschäden führen.

- Gerät nur an eine ordnungsgemäß installierte Schutzkontakt-Steckdose anschließen. Der Anschluss an eine Steckdosenleiste oder eine Mehrfachsteckdose ist unzulässig.

Risiken für Kinder

WARNUNG!

Erstickungsgefahr!

Kinder können sich in der Verpackungsfolie verfangen oder Kleinteile verschlucken und daran ersticken.

- Kinder nicht mit der Verpackungsfolie spielen lassen.
- Kinder daran hindern, Kleinteile vom Gerät abzuziehen oder aus dem Zubehörbeutel zu nehmen und in den Mund zu stecken.

Risiken für bestimmte Personengruppen

WARNUNG!

Gefahr für Kinder und Personen mit eingeschränkten physischen, sensorischen oder geistigen Fähigkeiten!

- Dieses Gerät kann von Kindern ab 8 Jahren und darüber sowie von Personen mit verringerten physischen, sensorischen oder mentalen Fähigkeiten oder Mangel an Erfahrung und Wissen benutzt werden, wenn sie beaufsichtigt oder bezüglich des sicheren Gebrauchs des Gerätes unterwiesen wurden und die daraus resultierenden Gefahren verstehen. Kinder dürfen nicht mit dem Gerät spielen. Reinigung und Benutzer-Wartung dürfen nicht von Kindern ohne Beaufsichtigung durchgeführt werden.
- Kinder unter 3 Jahren sollten vom Gerät ferngehalten werden, es sei denn, sie sind unter kontinuierlicher Aufsicht.

Kinder können sich beim Spielen in der Trommel einschließen und so in Lebensgefahr geraten.

- Dafür sorgen, dass Kinder keinen Zugriff auf das Gerät haben, wenn sie unbeaufsichtigt sind, gleichgültig, ob das Gerät ein- oder ausgeschaltet ist.

Risiken im Umgang mit Wäschetrocknern

WARNUNG!

Brandgefahr!

Unsachgemäßer Umgang mit dem Gerät kann zu einem Brand und zu Sachschäden führen.

- Der Trommelrockner darf nicht benutzt werden, wenn industrielle Chemikalien für die Reinigung benutzt worden sind.
- Flusensieb regelmäßig reinigen.
- Um den Trockner herum keine Flusen ansammeln lassen.
- Lüftungsöffnungen im Gerätegehäuse nicht verschließen.
- Keine ungewaschenen Wäschestücke im Trommelrockner trocknen.
- Wäschestücke, die z. B. mit Speiseöl, Aceton, Alkohol, Benzin, Petroleum, Kerosin, Fleckenentferner, Terpentin, Wachs oder Wachsentsferner verschmutzt worden sind, sollten vor dem Trocknen im Trommelrockner in heißem Wasser mit einer zusätzlichen Menge Waschmittel gewaschen werden.
- Gegenstände, wie z. B. Schaumgummi (Latexschaumgummi), Duschhauben, wasserdichte Textilien, gummierte Artikel und Kleidungsstücke

oder Kopfkissen mit Schaumgummiflocken, sollten im Trommelrockner nicht getrocknet werden.

- Weichspüler oder ähnliche Produkte sollten so verwendet werden, wie es in den Anweisungen für den Weichspüler festgelegt ist.
- Alle Gegenstände, wie z. B. Feuerzeuge und Zündhölzer, sind aus den Taschen zu entfernen.
- Den Trommelrockner niemals vor dem Ende des Trockenzyklus ausschalten, es sei denn, alle Wäschestücke werden rasch entnommen und so ausgebreitet, dass die Wärme abgegeben werden kann.
- Das Gerät nicht auf Teppichboden stellen. Es wird sonst nicht ausreichend belüftet, kann überhitzen und so beschädigt werden. Ventilationsöffnungen dürfen nicht durch Teppichboden verstopft werden.

Explosionsgefahr!

Unsachgemäßer Umgang mit dem Gerät kann zu einem Brand und zu Explosionen führen.

- Weil Brandgefahr besteht, dürfen Textilien oder Produkte niemals getrocknet werden,
 - wenn industrielle Chemikalien für die Reinigung benutzt worden sind (z. B. in einer Chemischen Reinigung);
 - die überwiegend Schaumgummi-, Gummi- oder gummiähnliche Anteile enthalten. Gegenstände wie z. B. Schaumgummi (Latexschaumgummi), Duschhauben, wasserdichte Textilien, gummierte Artikel und Kleidungsstücke oder Kopfkissen mit Schaumgummiflocken.

- die mit Füllungen versehen und beschädigt sind (z. B. Kissen oder Jacken). Die herausfallende Füllung kann einen Brand verursachen.
- In dem Gerät keine Textilien aufbewahren, die kurz zuvor mit chemischen Reinigungsmitteln wie Testbenzin oder Fleckentferner behandelt wurden. Solche Textilien zunächst auslüften und trocknen lassen.
- Keine brennbaren oder leicht entzündlichen Flüssigkeiten in der Nähe des Geräts aufbewahren.
- Keine brennenden oder leicht entflammbaren Gegenstände in der Nähe des Geräts aufstellen.
- Den Bereich um das Gerät herum sauber halten. Staub von Kohle oder Mehl kann sich entzünden.

Verbrennungsgefahr!

Unsachgemäßer Umgang mit dem Gerät kann zu Verbrennungen führen.

- Das Glas der Tür kann während des Betriebs heiß werden. Das Glas während des Betriebs nicht berühren.
- Den Wasserablaufschlauch während des Abpumpens nicht berühren.

Verletzungsgefahr!

Unsachgemäßer Umgang mit dem Gerät kann zu Verletzungen führen.

- Das Gerät ist sehr schwer. Niemals alleine, sondern immer zu zweit transportieren oder tragen.
- Alle Hindernisse auf dem Transportweg und dem Aufstellort beseitigen, wie z. B. Türen öffnen und auf dem Boden liegende Gegenstände wegräumen.

- Geöffnete Tür nicht zum Abstützen verwenden.
- Das Gerät nicht hinter einer verschließbaren Tür, einer Schiebetür oder einer Tür mit einem Scharnier, das dem Türscharnier des Trommeltrockners so gegenüberliegt, dass ein vollständiges Öffnen der Tür des Trockners eingeschränkt ist aufstellen.

Gesundheitsrisiko!

Der Konsum von Kondenswasser stellt ein Gesundheitsrisiko dar.

- Trinken Sie auf keinen Fall das Kondenswasser.

HINWEIS

Gefahr von Sachschäden!

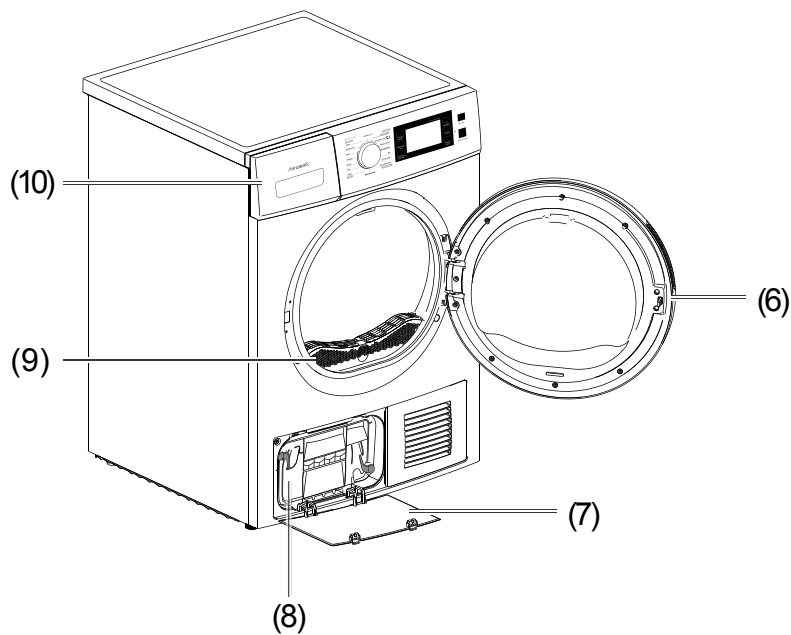
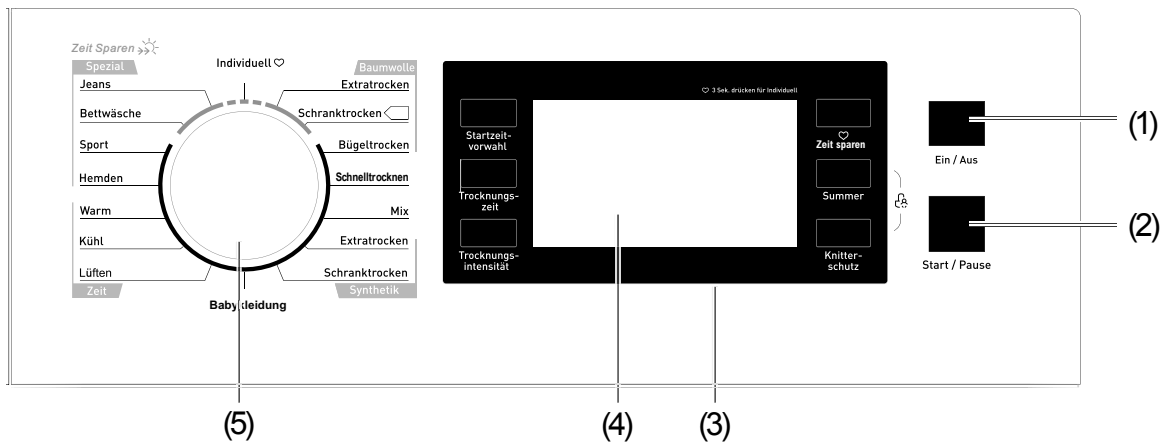
Unsachgemäßer Umgang mit dem Trockner kann zu Beschädigungen führen.

- Soll das Gerät mit einer Transportkarre gefahren werden, muss es so angehoben werden, wie es auf der Verpackung gezeigt ist. Das Gerät stets senkrecht transportieren.
- Vor der Inbetriebnahme alles Verpackungsmaterial entfernen.
- Steht das Gerät in einem frostgefährdeten Raum, kann bei Minusgraden das Restwasser im Gerät gefrieren und Schäden verursachen. Deshalb bei Frostgefahr das Restwasser entfernen.
- Das Gerät nicht auf andere Geräte stellen und nicht als Untersatz für andere Geräte verwenden (z. B. für Waschmaschinen). Nicht auf das Gerät setzen oder stellen.
- Bei Teppich, Teppichboden, Parkett oder einem Holzbalkenboden

eine stabile Holzplatte (mindestens 60 × 60 cm) unter das Gerät legen.

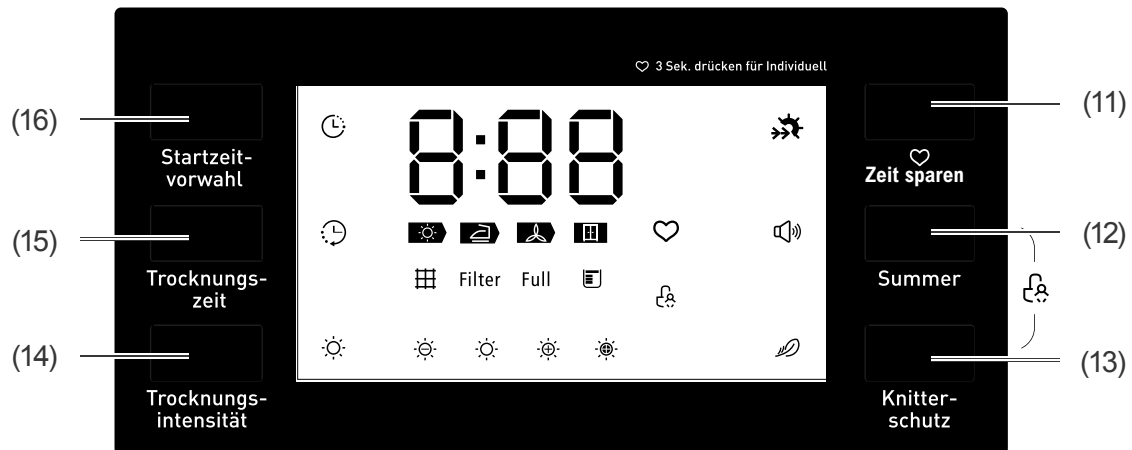
- Den Wasserablaufschlauch nicht verlängern und nicht durch einen anderen Schlauch ersetzen.
 - Der Wasserablaufschlauch darf nicht geknickt oder verdreht sein.
 - Die Krümmung des Wasserablaufschlauchs muss sich mindestens 60 cm und höchstens 100 cm über dem Boden befinden, um eine einwandfreie Funktion des Wasserablaufs zu gewährleisten.
 - Der Wasserablaufschlauch muss in dem Halteclip am Abflussbecken eingehängt werden. Das Schlauchende darf nicht in das abgepumpte Wasser eintauchen.
 - Die Tür nie belasten oder sich auf die Tür lehnen.
 - Nie mehr als 7 kg bzw. 8 kg Textilien auf einmal trocknen.
 - Nie versuchen, die Tür bei laufendem Programm oder nach Ende eines Programms mit Gewalt zu öffnen.
 - Zum Reinigen des Geräts keine scharfen oder schmirgelnden Putzmittel verwenden. Diese können die Oberflächen beschädigen und die Türdichtung spröde und brüchig machen.
 - Zum Reinigen der Gummimanschette keine spitzen, scharfen oder kantigen Gegenstände benutzen.
 - Spritzen Sie das Gerät niemals mit einem Wasserstrahl oder einem Hochdruckreiniger ab.
 - Das Gerät nicht ohne Flusensieb betreiben.
-

Bedienelemente und Geräteteile



- | | |
|-----------------------|--------------------------------------|
| (1) Ein/Aus-Taste | (6) Tür |
| (2) Start/Pause-Taste | (7) Wartungsklappe für Wärmetauscher |
| (3) Bedienfeld | (8) Wärmetauscher |
| (4) Display | (9) Flusensieb |
| (5) Programmwähler | (10) Kondenswasserbehälter |

Bedienfeld



(11) Taste für „Zeit sparen“
(Kurtrockenprogramm)

(12) Taste für Summer


(13) Taste für Knitterschutz


(14) Taste für Trocknungsintensität

(15) Taste für Trocknungszeit

(16) Taste für Startzeitvorwahl

Symbole im Display


 Startzeitverzögerung

 Trocknungszeit

 Innenbeleuchtung

 Summer

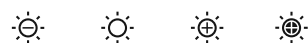
 Knitterschutz

 Tastensperre


 Individuelle Einstellung



Trocknungsfortschritt



Trocknungsintensität-Einstellung

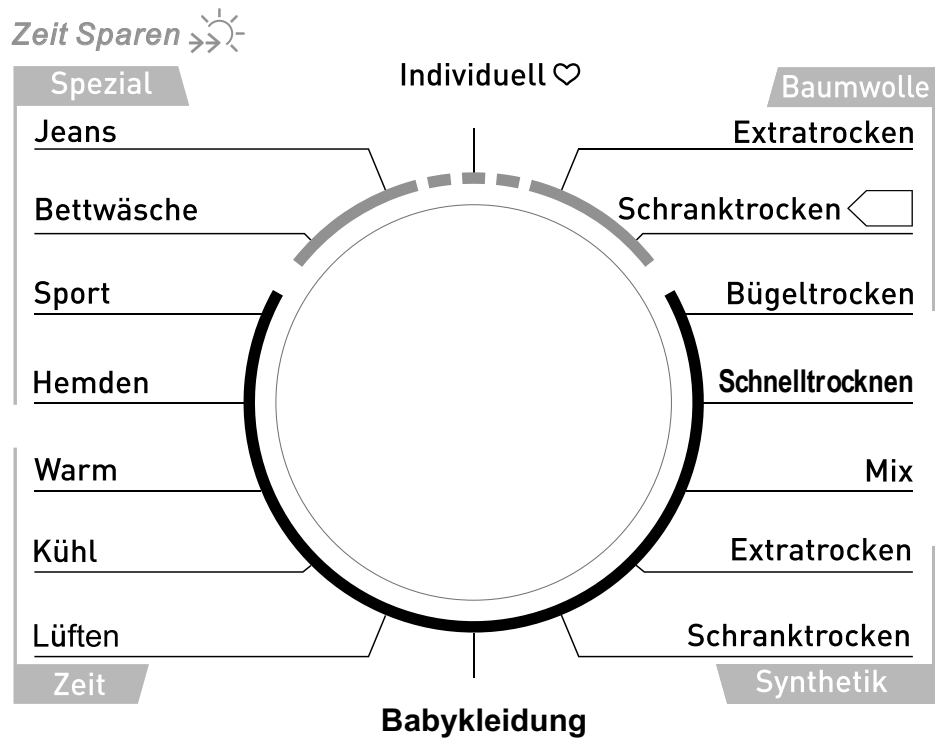
 Trocknungsintensität

 Kondenswasserbehälter voll

 Filter reinigen

 Schnelltrocknen

Programmauswahl



Programmtabelle für Modell HKT8BGT2

Programm		Gewicht (max 8 kg)	Anwendungen/Eigenschaften	Verzögerung	Zeit
Baumwolle	Für weiße und farbige Textilien aus Baumwolle oder Leinen.				
	Extratrocken	8 kg	Ein- und mehrlagige Textilien aus Baumwolle: T-Shirts, Unterwäsche, Säuglingswäsche, Arbeitskleidung, Jacken, Decken, Schürzen, Kittel, Frotteehandtücher/-badetücher/-bademäntel, Biber-/Frottierbettwäsche.	Ja	Nein
	Schrantrocken  *)				
Bügeltrocken		Normale einlagige Wäsche, die nach dem Trocknen feucht sein soll und zum Bügeln oder Aufhängen geeignet ist.	Ja	Nein	
Schnelltrocknen		3 kg	Zum Trocknen von Wäsche, die schnell getrocknet werden soll, die aus Synthetik besteht, oder zum Trocknen kleinerer Wäschestücke.	Ja	Nein
Mix		3,5 kg	Gemischte Beladung, bestehend aus Textilien aus Baumwolle und Synthetik.	Ja	Nein
Synthetik	Für Kleidungsstücke aus synthetischen und gemischten Stoffen oder aus Baumwolle, die nicht gebügelt werden müssen.				
	Extratrocken	3,5 kg	Zum Trocknen von dicken oder mehrschichtigen synthetischen Stoffen.	Ja	Nein
Schrantrocken	Zum Trocknen dünner synthetischer Stoffe, die nicht gebügelt werden müssen, wie zum Beispiel Synthetikhemden, Tischbezüge, Babykleidung und Socken.				
Babykleidung		1 kg	Zum Trocknen kleiner Mengen an Babykleidung	Ja	Nein
Spezial	Jeans	6 kg	Zum Trocknen von Jeans oder Freizeitkleidung, die mit hoher Geschwindigkeit in der Waschmaschine geschleudert wurden.	Ja	Nein
	Bettwäsche	5 kg	Zum Trocknen von Laken oder anderen großen Textilien.		
	Sport	3 kg	Zum Trocknen von Sportbekleidung, dünnen Stoffen und Polyester, die nicht gebügelt werden dürfen		
	Hemden	3 kg	Für pflegeleichte Kleidung wie Hemden und Blusen mit Knitterschutzmechanismus für minimalen Bügelaufwand.		
Individuell		Zum Einstellen und Speichern Ihres Lieblingsprogramms.			
Zeit	Warm	–	Zeitgesteuertes Trocknen, Kleidung aufwärmen. Von mindestens 10 bis maximal 120 Minuten (in 10-Minuten-Schritten).	Ja	Ja
	Kühl	-	Kleidung ohne Wärmezufuhr abkühlen. Von mindestens 10 bis maximal 30 Minuten (in 10-Minuten-Schritten).		
	Lüften	–	Um Kleidung, die in geschlossener Umgebung aufbewahrt wurde, aufzufrischen. Von mindestens 20 bis maximal 150 Minuten (in 10-Minuten-Schritten).		

*) Energieeffizienz-Testprogramm „Standard-Baumwollprogramm“, das der Norm EN 61121 entspricht, zum Trocknen normaler nasser Baumwollwäsche geeignet und in Bezug auf den Energieverbrauch für das Trocknen nasser Baumwollwäsche am effizientesten ist

Programmtabelle für Modell HKT7BGT2

Programm		Gewicht (max 7 kg)	Anwendungen/Eigenschaften	Verzögerung	Zeit
		Für weiße und farbige Textilien aus Baumwolle oder Leinen.			
Baumwolle	Extratrocken	7 kg	Ein- und mehrlagige Textilien aus Baumwolle: T-Shirts, Unterwäsche, Säuglingswäsche, Arbeitskleidung, Jacken, Decken, Schürzen, Kittel, Frotteehandtücher/-badetücher/-bademäntel, Biber-/Frottierbettwäsche.	Ja	Nein
	Schrantrocken  *)				
	Bügeltrocken		Normale einlagige Wäsche, die nach dem Trocknen feucht sein soll und zum Bügeln oder Aufhängen geeignet ist.	Ja	Nein
Schnelltrocknen		3 kg	Zum Trocknen von Wäsche, die schnell getrocknet werden soll, die aus Synthetik besteht, oder zum Trocknen kleinerer Wäschestücke.	Ja	Nein
Mix		3 kg	Gemischte Beladung, bestehend aus Textilien aus Baumwolle und Synthetik.	Ja	Nein
		Für Kleidungsstücke aus synthetischen und gemischten Stoffen oder aus Baumwolle, die nicht gebügelt werden müssen.			
Synthetik	Extratrocken	3,5 kg	Zum Trocknen von dicken oder mehrschichtigen synthetischen Stoffen.	Ja	Nein
	Schrantrocken		Zum Trocknen dünner synthetischer Stoffe, die nicht gebügelt werden müssen, wie zum Beispiel Synthetikhemden, Tischbezüge, Babykleidung und Socken.		
Babykleidung		1 kg	Zum Trocknen kleiner Mengen an Babykleidung	Ja	Nein
Spezial	Jeans	6 kg	Zum Trocknen von Jeans oder Freizeitkleidung, die mit hoher Geschwindigkeit in der Waschmaschine geschleudert wurden.	Ja	Nein
	Bettwäsche	5 kg	Zum Trocknen von Laken oder anderen großen Textilien.		
	Sport	3 kg	Zum Trocknen von Sportbekleidung, dünnen Stoffen und Polyester, die nicht gebügelt werden dürfen.		
	Hemden	3 kg	Für pflegeleichte Kleidung wie Hemden und Blusen mit Knitterschutzmechanismus für minimalen Bügelaufwand.		
Individuell		Zum Einstellen und Speichern Ihres Lieblingsprogramms.			
Zeit	Warm	–	Zeitgesteuertes Trocknen, Kleidung aufwärmen. Von mindestens 10 bis maximal 120 Minuten (in 10-Minuten-Schritten).	Ja	Ja
	Kühl	-	Kleidung ohne Wärmezufuhr abkühlen. Von mindestens 10 bis maximal 30 Minuten (in 10-Minuten-Schritten).		
	Lüften	–	Um Kleidung, die in geschlossener Umgebung aufbewahrt wurde, aufzufrischen. Von mindestens 20 bis maximal 150 Minuten (in 10-Minuten-Schritten).		

*) Energieeffizienz-Testprogramm „Standard-Baumwollprogramm“, das der Norm EN 61121 entspricht, zum Trocknen normaler nasser Baumwollwäsche geeignet und in Bezug auf den Energieverbrauch für das Trocknen nasser Baumwollwäsche am effizientesten ist

Trockungsablauf

Bevor Sie beginnen


- Lesen Sie das Kapitel „Sicherheit“ ab Seite DE-4.
- Bereiten Sie das Gerät vor, wie im Kapitel „Aufstellung und Anschluss“ auf Seite DE-25 beschrieben.

Wäsche einfüllen

1. Öffnen Sie die Gerätetür, indem Sie den Türgriff leicht nach vorne ziehen.
2. Füllen Sie die Wäsche ein. Beachten Sie dabei die Tipps auf Seite DE-19. Überschreiten Sie das zulässige Maximalgewicht nicht und klemmen Sie keine Wäschestücke in der Türöffnung ein.
3. Drücken Sie die Gerätetür zu, so dass sie mit einem hörbaren Klick einrastet.

Programm starten

1. Drücken Sie die Ein/Aus-Taste (1). Das Display leuchtet auf.
2. Suchen Sie in der Programmtabelle auf Seite DE-13 bzw. auf Seite DE-14 das zu Ihrer Wäsche passende Programm aus und stellen Sie es mit dem Programmwähler (5) ein.
3. Sie können das gewählte Programm weiter an die Beschaffenheit Ihrer Wäsche anpassen, indem Sie voreingestellte Einstellungen mithilfe der Menütasten im Bedienfeld (3) ändern (siehe „Einstellungsmöglichkeiten“ auf Seite DE-17).
4. Um das Programm zu starten, drücken Sie die Start/Pause-Taste (2). Der Trockner beginnt zu arbeiten. Die Symbole im Display blinken und die angezeigte Restzeit wird automatisch angepasst.

 Die Restzeitanzeige variiert zwischen durch, je nachdem welche Restfeuchte vom Sensor ermittelt wird.

Programm unterbrechen und fortsetzen

HINWEIS

Brand-/Beschädigungsgefahr!
Unsachgemäßer Umgang mit dem Gerät kann zum Brand/Defekt führen.

- Niemals versuchen, die Gerätetür bei laufendem Programm oder nach Ende eines Programms mit Gewalt zu öffnen.
- Wenn Sie das laufende Programm anhalten möchten, z. B. um Wäsche nachzulegen, drücken Sie die Start/Pause-Taste (2). Zum Fortsetzen des Programms drücken Sie erneut die Start/Pause-Taste (2).

Programm abbrechen/ändern

1. Um ein laufendes Programm abzubrechen oder zu ändern, drücken Sie die Ein/Aus-Taste (1). Der Trockner schaltet sich aus.
2. Schalten Sie den Trockner wieder ein und wählen Sie mit dem Programmwähler (5) ein neues Programm aus.
3. Um das neue Programm zu starten, drücken Sie die Start/Pause-Taste (2).

WARNUNG!

Brandgefahr!
Unsachgemäßer Umgang mit dem Gerät kann zu einem Brand und zu Sachschäden führen.

- Den Trommeltrockner niemals vor dem Ende des Trockenzyklus ausschalten, es sei denn, alle Wäschestücke werden rasch entnommen und so ausgebreitet, dass die Wärme abgegeben werden kann.

Programmende

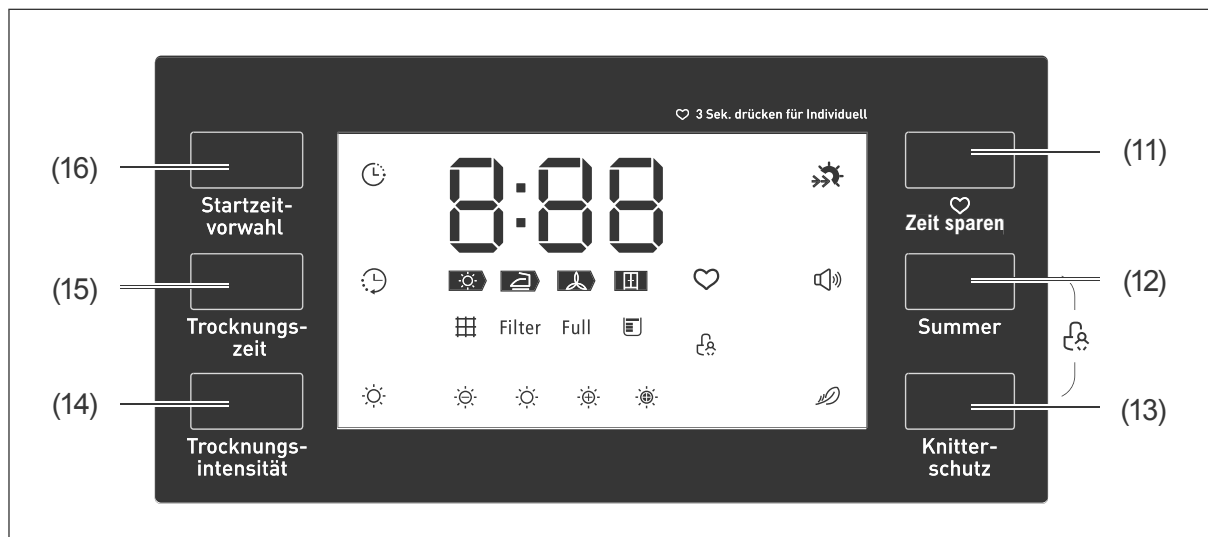
Wenn das Trocknungsprogramm beendet ist, zeigt das Display (4) „0:00“ an, 3 Signaltöne ertönen und das Symbol für den entsprechenden Trocknungsfortschritt blinkt.

Wenn der Benutzer die Wäsche nicht aus der Trommel nimmt, startet der Trockner die Funktion „Knitterschutz“ für 30 Minuten.

Nach dem Trocknungsvorgang

1. Schalten Sie den Trockner aus, indem Sie die Ein/Aus-Taste (1) drücken.
2. Öffnen Sie die Tür, und nehmen Sie die getrockneten Kleidungsstücke heraus.
3. Befolgen Sie die Anweisungen im Kapitel „Reinigung und Wartung“ auf Seite DE-21.

Einstellungsmöglichkeiten



Startzeit einstellen

Mit dieser Funktion kann die Startzeit des Trocknungsvorgangs eingestellt werden. Sie können die Startzeit um bis zu 24 Stunden verzögern.

1. Beladen Sie den Trockner, und schließen Sie die Tür.
2. Drücken Sie die Ein/Aus-Taste (1). Das Display leuchtet auf.
3. Wählen Sie das gewünschte Programm und ggf. zusätzliche Einstellungen aus.
4. Drücken Sie die Taste (16) für die Startzeitvorwahl. Durch mehrfaches Drücken erhöhen Sie die Verzögerungszeit.
5. Um das Programm zu starten, drücken Sie die Start/Pause-Taste (2). Das Symbol für die Startzeitverzögerung blinkt. Der Trocknungsvorgang wird gestartet, sobald die Verzögerungszeit abgelaufen ist.
6. Wenn Sie die Startzeitverzögerung anhalten möchten, drücken Sie die Start/Pause-Taste.
7. Wenn Sie die Startzeitverzögerung abbrechen möchten, drücken Sie die Ein/Aus-Taste (1)

Trocknungszeit einstellen

Zusätzliche Trocknungszeit kann bei den Programmen Warm, Kühl und Lüften eingestellt werden

- Um die Trocknungszeit für die drei Programme zu erhöhen, drücken Sie die Taste für die Trocknungszeit (15). Durch mehrfaches Drücken erhöhen Sie die Trocknungszeit in 10-Minuten-Schritten.

Trocknungsintensität einstellen


Mit dieser Einstellung können Sie die Trocknungsintensität der Kleidungsstücke zusätzlich anpassen.

Die Trocknungsintensität lässt sich nicht bei jedem Programm einstellen. Das Symbol für die Trocknungsintensität zeigt im Display (4) an, welches Programm diese Einstellung unterstützt.

Die Trocknungszeit erhöht sich bei der Einstellung mit jeder Stufe um 5 Minuten. Die Trocknungsintensität muss vor dem Programmstart eingestellt werden.

1. Wählen Sie das gewünschte Programm.
2. Um die Trocknungsintensität einzustellen, drücken Sie die Taste (14) so oft, bis die gewünschte Trocknungsintensität eingestellt ist.
3. Um das Programm zu starten, drücken Sie die Start/Pause-Taste (2).

„Zeit sparen“ ein- und ausschalten

- Um die Einstellung „Zeit sparen“ ein- bzw. auszuschalten, drücken Sie die Taste (11). Auf dem Display (4) erscheint das Symbol .

Töne ein-/ausschalten

Der Trockner gibt standardmäßig Töne von sich, z. B. wenn der Programmwähler gedreht wird, die Funktionstasten gedrückt werden oder wenn der Trocknungsvorgang abgeschlossen wird.

- Um die Töne ein- und auszuschalten, drücken Sie die Taste für den Summer (12).

Knitterschutz einstellen

Diese Funktion sorgt dafür, dass die Kleidungsstücke nach Ablauf des Trocknungsvorgangs knitterfrei bleiben. Am Ende des Trocknungsvorgangs beträgt die Knitterschutz-Phase standardmäßig 30 Minuten und kann auf 120 Minuten verlängert werden.

Die Kleidungsstücke können während der Knitterschutz-Phase entnommen werden.

Der Knitterschutz kann bei alle Programmen eingestellt werden außer bei Kühl und Lüften.

- Um den Knitterschutz einzustellen, drücken Sie die Taste für den Knitterschutz (13).

Tastensperre ein-/ausschalten

Der Trockner hat eine besondere Tastensperre, die z. B. verhindert, dass Kinder ungewollt Tasten drücken und den Trocknungsvorgang stören. Die Tastensperre kann nur aktiviert werden, nachdem ein Programm gestartet wurde.

- Um die Tastensperre einzuschalten, halten Sie die Taste für den Knitterschutz (13) und die Taste für den Summer (12) gleichzeitig 3 Sekunden lang gedrückt. Das Symbol für die Tastensperre erscheint im Display. Die Tasten und der Programmwähler lassen sich nicht mehr bedienen, mit Ausnahme der Ein/Aus-Taste (1).
- Um die Tastensperre auszuschalten, halten Sie die Taste für den Knitterschutz (13) und die Taste für den Summer (12) erneut gleichzeitig 3 Sekunden lang gedrückt.

Individuelle Einstellungen

Mit dieser Funktion können Sie ein Programm mit individuellen Einstellungen speichern, falls Sie es häufig benutzen und sofort starten möchten.

1. Wählen Sie das gewünschte Programm und ggf. zusätzliche Einstellungen aus.
2. Um das Programm und die Einstellung zu speichern, halten Sie die Taste für „Zeit sparen“ (11) 3 Sekunden lang gedrückt. Das Symbol für die individuelle Einstellung blinkt im Display (4).
3. Um die individuelle Einstellung später auszuwählen, stellen Sie den Programmwähler (5) auf die Position „Individuell“.
4. Um die individuelle Einstellung zu ändern, wiederholen Sie die Schritte 1 und 2.

Tipps zum Trocknen

Vorbereitung

Vor dem Trocknen müssen die Kleidungsstücke gründlich in der Waschmaschine geschleudert werden. Die hohe Schleuderdrehzahl kann die Trocknungszeit und den Energieverbrauch des Wäschetrockners reduzieren.

Für ein gleichmäßiges Trocknungsergebnis müssen die Kleidungsstücke nach Stoffart und Trocknungsprogramm sortiert werden.

Vor dem Trocknen müssen Reißverschlüsse, Haken und Ösen, Knöpfe, Gürtel etc. geschlossen werden.

Kleidungsstücke sortieren

Die Trocknungsanweisungen der Textilhersteller bzw. die internationalen Pflegesymbole auf den Textiletiketten enthalten exakte Hinweise zum Umgang mit den Kleidungsstücken.

- Sortieren Sie die Kleidungsstücke entsprechend den Hinweisen auf den Textiletiketten.

Spezielle Materialien

- Trocknen Sie keine Artikel mit Gummi oder ähnliche elastische Materialien.
- Dickes oder mehrlagiges Gewebe (Bettwäsche, Jacken usw.) ist nicht einfach zu trocknen. Sie sollten dafür das Programm „Baumwolle Extratrocken“ auswählen oder die Trocknungszeit bzw. -intensität entsprechend einstellen.
- Outdoor-Jacken aus modernen Synthetikmaterialien müssen besonders vorsichtig behandelt werden. Erkundigen Sie sich vor dem Trocknen bei dem Jacken-Hersteller über die richtige Trocknereinstellung.

Zusätzliche Tipps

- Trocknen Sie die Kleidungsstücke nicht zu stark, da leicht Knitter bei übertrockneten Kleidungsstücken entstehen können.
- Falls Sie feststellen, dass ein Teil der Kleidungsstücke nach dem Trocknen noch feucht ist, versuchen Sie beim nächsten Trocknen, die entsprechenden Kleidungsstücke getrennt mit einer anderen Programmauswahl zu trocknen.

Die richtige Menge

Wie viele Kleidungsstücke Sie zum Trocknen in die Trommel geben können, hängt von der Art des Kleidungsstücks ab.

Referenzgewicht trockener Kleidung

Jacke (Baumwolle)	ca. 800 g
Jeans	ca. 800 g
Handtuch/Decke (Baumwolle)	ca. 900 g
Einzelbettlaken (Baumwolle)	ca. 600 g
Arbeitskleidung	ca. 1120 g
Nachtwäsche	ca. 200 g
Langarmhemd (Baumwolle)	ca. 300 g
Kurzarmhemd (Baumwolle)	ca. 180 g
Kurze Hose (Baumwolle)	ca. 70 g
Socken (Mischgewebe)	ca. 50 g

Symbole auf Kleidung

Nur Kleidung mit entsprechender Pflegekennzeichnung darf im Trockner getrocknet werden.



Trocknergeeignet



Trocknen bei normaler
Temperatur



Trocknen bei niedriger
Temperatur



Nicht im Trockner trocknen

Reinigung und Wartung

! WARNUNG!

Stromschlaggefahr!

Das Berühren unter Spannung stehender Teile kann zu schweren Verletzungen oder zum Tod führen.

- Ziehen Sie stets den Netzstecker, bevor Sie das Gerät reinigen.
- Ziehen Sie den Netzstecker nie an der Zuleitung aus der Steckdose, sondern fassen Sie immer den Netzstecker an.
- Spritzen Sie das Gerät niemals mit einem Wasserstrahl oder einem Hochdruckreiniger ab.

Gesundheitsrisiko!

Der Konsum von Kondenswasser stellt ein Gesundheitsrisiko dar.

- Trinken Sie auf keinen Fall das Kondenswasser.

! HINWEIS

Gefahr von Sachschäden!

Unsachgemäßer Umgang mit dem Gerät kann zu Beschädigungen führen.

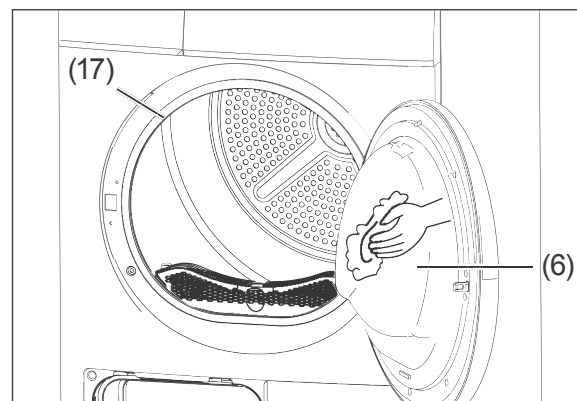
- Benutzen Sie zum Reinigen keine scharfen oder schmirgelnden Putzmittel. Diese können die Oberflächen beschädigen oder die Gummimanschette spröde und brüchig machen.
- Benutzen Sie zum Reinigen der Gummimanschette keine spitzen, scharfen oder kantigen Gegenstände. Diese können die Gummimanschetten beschädigen und undicht machen.
- Das Gerät nicht ohne den Kondenswasserbehälter benutzen.

Regelmäßige Kontrolle

Einige einfache, regelmäßige Kontrollen bewahren Sie vor unliebsamen Überraschungen. Überprüfen Sie regelmäßig, ob

- im Falle der Direktablauf-Montage der Abflaushaube spröde, rissig oder verknickt ist;
- die Trommel frei von Fremdkörpern ist.

Tür reinigen




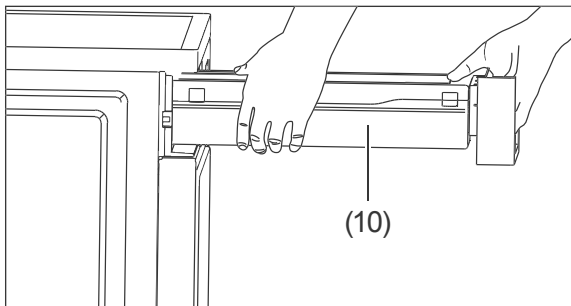
- Wischen Sie die Tür (6) und die Gummimanschette (17) mit einem weichen, feuchten Tuch außen und innen ab, und wischen Sie sie anschließend trocken.

Trommel reinigen

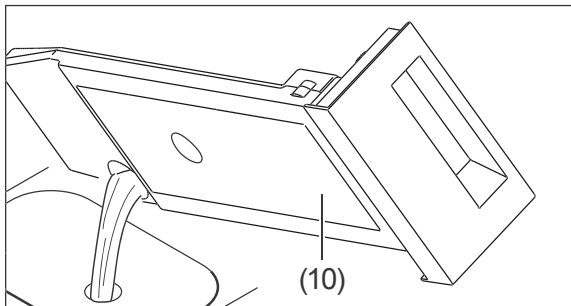
- Wischen Sie die Trommel mit einem weichen, feuchten Tuch innen ab, und wischen Sie sie anschließend trocken.

Kondenswasserbehälter leeren

Der Kondenswasserbehälter (10) muss nach jedem Gebrauch geleert werden. Bei vollem Kondenswasserbehälter (10) wird das Programm gestoppt und das Symbol  leuchtet auf. Nach dem Entleeren des Kondenswasserbehälters (10) kann der Trockner durch Drücken der Start/Pause-Taste (2) wieder gestartet werden.

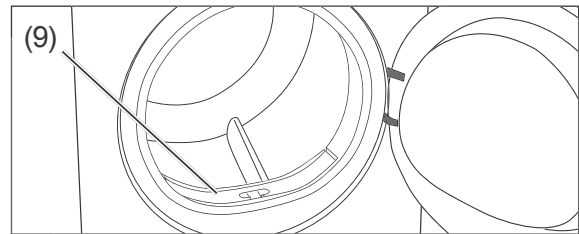


1. Ziehen Sie den Kondenswasserbehälter (10) mit beiden Händen heraus.

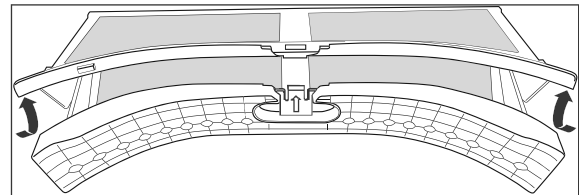


2. Gießen Sie das Kondenswasser ins Waschbecken.
3. Schieben Sie den Kondenswasserbehälter (10) wieder in den Trockner.

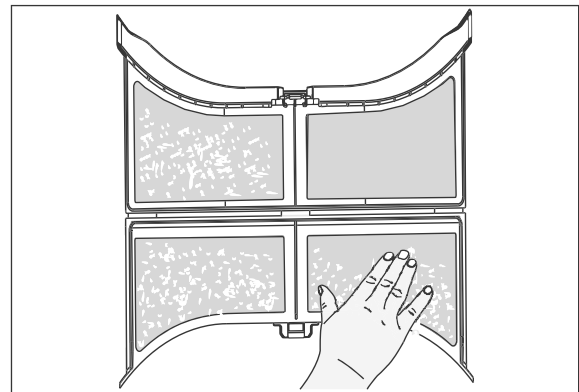
Flusensieb reinigen



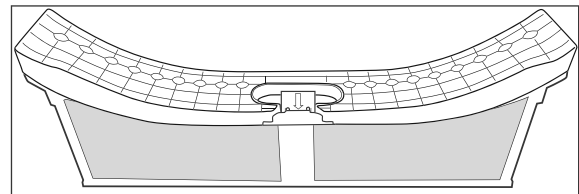
1. Das Flusensieb (9) aus der Halterung ziehen.



2. Das Flusensieb (9) öffnen.

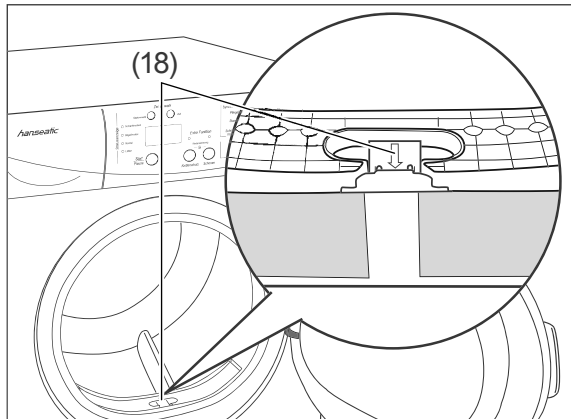


3. Die Flusen entweder mit der Hand entfernen oder das geöffnete Flusensieb unter fließendem Wasser abspülen.



4. Das Flusensieb wieder schließen.
5. Das Flusensieb **vollständig trocken** lassen.

6. Ggf. restliche Flusen am Flusensieb oder in der Halterung des Flusensiebs mit einem Staubsauger entfernen.



7. Das Flusensieb wieder einsetzen. Dabei darauf achten, dass der Pfeil (18) in Ihre Richtung zeigt.

Wärmetauscher reinigen

⚠ VORSICHT!

Verletzungsgefahr!

Das Berühren des Wärmetauschers kann Verletzungen verursachen

- Berühren Sie den Wärmetauscher nicht mit der bloßen Hand.
- Lassen Sie den Trockner vor der Reinigung des Wärmetauschers abkühlen.

! HINWEIS

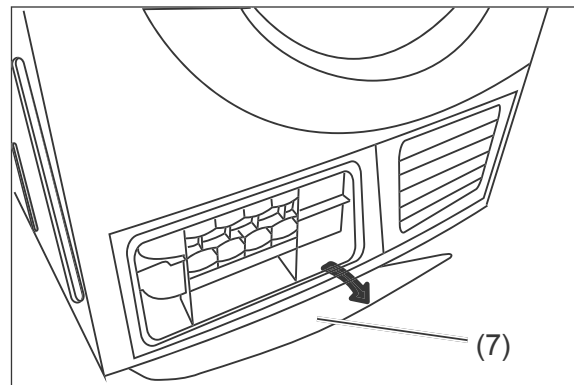
Gefahr von Sachschäden!

Unsachgemäßer Umgang mit dem Gerät kann zu Beschädigungen führen.

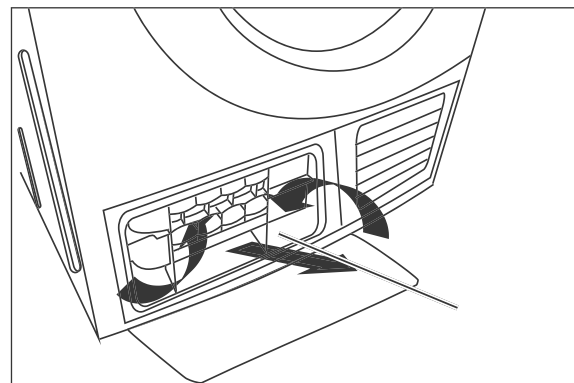
- Reinigen Sie den Wärmetauscher nur mit Wasser, und benutzen Sie keine harten oder scharfkantigen Gegenstände um die Flusen zu entfernen.

i Restwasser kann auslaufen. Legen ein saugfähiges Tuch unter die Wartungsklappe.

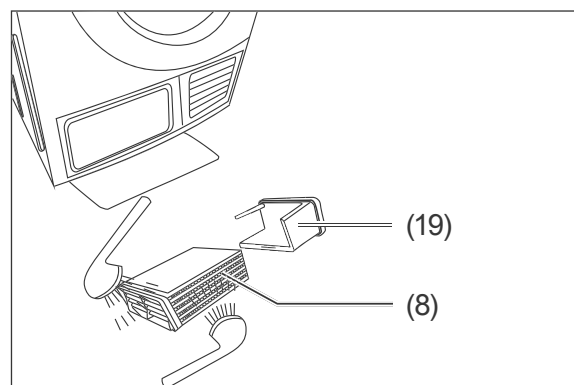
Der Wärmetauscher muss ca. alle zwei Monate gereinigt werden.



1. Öffnen Sie die Wartungsklappe (7).

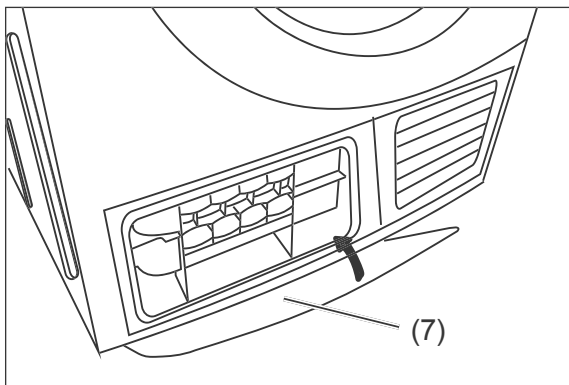


2. Entriegeln Sie den Wärmetauscheraufsatz (19), und entnehmen Sie ihn.
3. Entnehmen Sie den Wärmetauscher (8).



4. Spülen Sie den Wärmetauscher (8) von allen Seiten mit einem Wasserstrahl durch, um alle Flusen vollständig zu entfernen. Lassen Sie danach das Wasser vollständig abtropfen.

5. Reinigen Sie die Dichtungen.
6. Setzen Sie den Wärmetauscher (8) mit dem Griff nach unten wieder ein.
7. Setzen Sie den Wärmetauscher aufsatz (19) wieder ein, und verriegeln Sie ihn.



8. Schließen Sie die Wartungsklappe (7), bis sie mit einem hörbaren Klicken einrastet.

Aufstellung und Anschluss

Transportieren

VORSICHT!

Verletzungsgefahr!

Unsachgemäßer Umgang mit dem Gerät kann zu Verletzungen führen.

- Das Gerät ist schwer. Niemals allein transportieren oder tragen, sondern immer mindestens zu zweit.

HINWEIS

Gefahr von Sachschäden!

Unsachgemäßer Umgang mit dem Gerät kann zu Beschädigungen führen.

- Soll das Gerät mit einer Transportkarre gefahren werden, muss es so angehoben werden, wie es auf der Verpackung gezeigt ist. Kann der Trockner nicht aufrecht transportiert werden, kann er bis zu 30 ° geneigt werden.
- Vorsichtig bewegen. Nicht an hervorstehenden Teilen des Trockners anheben oder ziehen. Die Trocknertür darf nicht als Tragegriff verwendet werden.
- Das Gerät nicht hinter einer verschließbaren Tür, einer Schiebetür oder einer Tür mit einem Scharnier, das dem Türscharnier des Trommelrockners so gegenüberliegt, dass ein vollständiges Öffnen der Tür des Trockners eingeschränkt ist, aufstellen.

- Prüfen Sie, ob die Transportwege und der Aufstellort für das Gewicht des Trockners geeignet sind. Im Zweifelsfall fragen Sie Ihren Vermieter oder Ihre Hausverwaltung.

Trockner aufstellen

- Lesen Sie das Kapitel „Sicherheit“ ab Seite DE-4.

Voraussetzungen für die sichere Aufstellung

- Der Aufstellort muss frostsicher sein.
- Idealerweise stellen Sie Ihren Trockner neben Ihrer Waschmaschine auf.
- Für den Anschluss des Ablaufschlauchs muss ein Siphon oder ein Ausgussbecken vorhanden sein.
- Der Untergrund muss fest, eben, sauber und trocken sein. Der Trockner darf nicht auf abschüssigem, flexiblem und unebenem Untergrund aufgestellt werden.
- Ein Teppich oder Teppichboden ist ungeeignet, da das Gerät nicht ausreichend belüftet wird und überhitzen kann. Der Bodenabstand darf nicht mit Teppichen, Holzstreifen etc. beschränkt werden.
- In der unmittelbaren Umgebung des Trockners muss die Luft frei zirkulieren können.
- Die Lüftungsgitter an der Vorder- und auf der Rückseite des Trockners müssen frei sein.
- Die Standfüße dürfen nicht vom Trockner entfernt werden.
- Der Netzstecker muss auch nach dem Aufstellen des Gerätes leicht zugänglich sein.

Trockner ausrichten

1. Prüfen Sie mit einer Wasserwaage, ob der Trockner waagrecht steht.
2. Um den Trockner auszurichten, schrauben Sie den Schraubfuß mit der Hand bzw. mithilfe eines Schraubendrehers hinein oder heraus. Um den Schraubfuß
 - herauszuschrauben, gegen den Uhrzeigersinn drehen;
 - hineinzuschrauben, im Uhrzeigersinn drehen.
3. Wiederholen Sie dies für den anderen Schraubfuß, bis der Trockner waagrecht und fest steht.

Elektrischen Anschluss herstellen

WARNUNG!

Stromschlaggefahr!

Das Berühren unter Spannung stehender Teile kann zu schweren Verletzungen oder zum Tod führen.

- Nicht in Betrieb nehmen, wenn das Netzkabel defekt ist oder das Gerät andere sichtbare Schäden aufweist.
 - Das Gerät niemals über eine Mehrfachsteckdose oder ein Verlängerungskabel anschließen.
-

- Stecken Sie den Netzstecker in eine vorschriftsmäßig installierte, ausreichend abgesicherte Schutzkontakt-Steckdose (220–240 V~, 50 Hz, 16 A).

Vor dem Erstgebrauch

1. Lassen Sie den Trockner nach dem Transport und dem Aufstellen 2 Stunden aufrecht stehen.
2. Reinigen Sie die Trommel anschließend von innen mit einem weichen Tuch.
3. Legen Sie einige saubere, trockene Tücher in die Trommel.
4. Drücken Sie die Ein/Aus-Taste (1). Das Display leuchtet auf.
5. Wählen Sie das Programm „Lüften“ mit dem Programmwähler (5) aus.
6. Starten Sie das Programm, indem Sie die Start/Pause-Taste (2) drücken.
7. Folgen Sie nach Abschluss des Programms den Anweisungen im Kapitel „Reinigung und Wartung“ auf Seite DE-21.

Fehlersuche



Bei allen elektrischen Geräten können Störungen auftreten. Dabei muss es sich nicht um einen Defekt am Gerät handeln. Prüfen Sie deshalb bitte anhand der Tabelle, ob Sie die Störung beseitigen können.

WARNUNG!

Stromschlaggefahr!

Das Berühren unter Spannung stehender Teile kann zu schweren Verletzungen oder zum Tod führen.

- Versuchen Sie niemals, das defekte – oder vermeintlich defekte – Gerät selbst zu reparieren. Sie können sich und spätere Benutzer in Gefahr bringen. Nur autorisierte Fachkräfte dürfen diese Reparaturen ausführen.

Funktion ist gestört		
Problem	Mögliche Ursachen	Lösungen, Tipps
Das Display leuchtet nicht.	<ul style="list-style-type: none"> • Die Stromversorgung ist unterbrochen. 	<ul style="list-style-type: none"> • Prüfen Sie, ob die Stromversorgung intakt ist. • Prüfen Sie, ob der Netzstecker eingesteckt ist. • Prüfen Sie das ausgewählte Programm. • Drücken Sie die Ein/Aus-Taste (1).
 leuchtet	<ul style="list-style-type: none"> • Der Kondenswasserbehälter (10) ist voll. 	<ul style="list-style-type: none"> • Leeren Sie den Kondenswasserbehälter. • Wenn das Symbol danach weiterhin leuchtet, nehmen Sie Kontakt mit unserem Service auf (siehe Seite DE-30).
 leuchtet	<ul style="list-style-type: none"> • Der Wärmetauscher (8) und/oder das Flusensieb (9) sind mit Flusen verstopft. 	<ul style="list-style-type: none"> • Reinigen Sie den Wärmetauscher (8) und/oder das Flusensieb (9).
Der Trockner startet nicht.	<ul style="list-style-type: none"> • Die Stromversorgung ist unterbrochen. • Die Tür (6) ist offen. • Ein Programm wurde nicht eingestellt. • Der Trockner ist nicht eingeschaltet. 	<ul style="list-style-type: none"> • Prüfen Sie, ob die Stromversorgung intakt ist. • Prüfen Sie, ob die Tür geschlossen ist. • Prüfen Sie, ob ein Programm eingestellt ist. • Prüfen Sie, ob die Ein/Aus-Taste (1) gedrückt wurde. • Wenn der Trockner immer noch nicht startet, nehmen Sie Kontakt mit unserem Service auf (siehe Seite DE-30).

Funktion ist gestört		
Problem	Mögliche Ursachen	Lösungen, Tipps
Der gewünschte Trocknungsgrad wird nicht erreicht bzw. die Trocknungszeit ist zu lang.	<ul style="list-style-type: none"> • Der Installationsort des Trockners ist zu eingeschränkt. • Der Wärmetauscher (8) und/oder das Flusensieb (9) sind mit Flusen verstopft. • Der Kondenswasserbehälter (10) ist voll. • Die Lüftungsschlitze sind verstopft oder zugestellt. • Es ist ein falsches Programm für Ihre Kleidungsstücke eingestellt. 	<ul style="list-style-type: none"> • Prüfen Sie, ob der Trockner genug Freiraum für einen störungsfreien Betrieb hat. • Reinigen Sie den Wärmetauscher und das Flusensieb. • Leeren Sie den Kondenswasserbehälter. • Stellen Sie sicher, dass die Lüftungsgitter nicht verstopft sind. • Wählen Sie ein Programm mit höherer Trockenintensität oder längerer Trockenzeit.

Das Display zeigt einen Fehlercode		
Problem	Mögliche Ursachen	Lösung
E30	Fehler Heizung	Nehmen Sie Kontakt mit unserem Service auf (siehe Seite DE-30).
E32	Fehler Feuchtesensor	
E33	Fehler Temperatursensor	

Umweltschutz

Elektro-Altgeräte umweltgerecht entsorgen



Elektrogeräte enthalten Schadstoffe und wertvolle Ressourcen.

Jeder Verbraucher ist deshalb gesetzlich verpflichtet, Elektro-Altgeräte an einer zugelassenen Sammel- oder Rücknahmestelle abzugeben. Dadurch werden sie einer umwelt- und ressourcenschonenden Verwertung zugeführt.

Sie können Elektro-Altgeräte kostenlos beim lokalen Wertstoff-/Recyclinghof abgeben.

Für weitere Informationen zu diesem Thema wenden Sie sich direkt an Ihren Händler.

Verpackung



Unsere Verpackungen werden aus umweltfreundlichen, wiederverwertbaren Materialien hergestellt:

- Außenverpackung aus Pappe
- Formteile aus geschäumtem, FCKW-freiem Polystyrol (PS)
- Folien und Beutel aus Polyäthylen (PE)
- Spannbänder aus Polypropylen (PP)
- Auch Energie sparen schützt vor zu starker Erwärmung unserer Erde. Ihr neues Gerät verbraucht mit seiner umweltverträglichen Isolierung und seiner Technik wenig Energie.

Entsorgen Sie die Verpackung bitte umweltfreundlich.

Service

Damit wir Ihnen schnell helfen können, nennen Sie uns bitte:

Gerätebezeichnung	Modell	Farbe	Artikelnummer
hanseatic Kondensationstrockner	HKT8BGT2	Weiß	30713324
	HKT7BGT2	Weiß	37850263

Beratung, Bestellung und Reklamation

Wenden Sie sich bitte an die Produktberatung Ihres Versandhauses, wenn

- die Lieferung unvollständig ist,
- das Gerät Transportschäden aufweist,
- Sie Fragen zu Ihrem Gerät haben,
- sich eine Störung nicht mithilfe der Fehlersuche beheben lässt.

Reparaturen, Ersatzteile und Zubehör

Kunden in Deutschland

- Wenden Sie sich bitte an unseren Technik-Service: Tel. 040 36 03 31 50

Kunden in Österreich

- Wenden Sie sich bitte an das Kundencenter oder die Produktberatung Ihres Versandhauses.

Bitte beachten Sie:

Sie sind für den einwandfreien Zustand des Geräts und die fachgerechte Benutzung im Haushalt verantwortlich. Wenn Sie wegen eines Bedienfehlers den Kundendienst rufen, so ist der Besuch auch während der Gewährleistungs-/Garantiezeit für Sie mit Kosten verbunden. Durch Nichtbeachtung dieser Anleitung verursachte Schäden können leider nicht anerkannt werden.

Produktdatenblatt gemäß VO (EU) Nr. 392/2012

Warenzeichen	hanseatic
Modellkennung	HKT8BGT2
Nennkapazität in kg Baumwolle	8
Haushaltswäschetrocknertyp	Kondensation
Energieeffizienzklasse auf einer Skala A+++ (höchste Effizienz) bis D (geringste Effizienz)	B
Energieverbrauch von 560,9 kWh/Jahr auf der Grundlage von 160 Trocknungszyklen für das Standard-Baumwollprogramm bei vollständiger Befüllung und Teilbefüllung sowie des Verbrauchs der Betriebsarten mit geringer Leistungsaufnahme. Der tatsächliche Energieverbrauch je Zyklus hängt von der Art der Nutzung des Geräts ab.	
Automatischer Haushaltswäschetrockner	ja
Energieverbrauch des Standard-Baumwollprogramms bei vollständiger Befüllung	4,74 kWh
Energieverbrauch des Standard-Baumwollprogramms bei Teilbefüllung	2,57 kWh
Leistungsaufnahme im Aus-Zustand	0,10 W
Leistungsaufnahme im unausgeschalteten Zustand	0,80 W
Dauer des unausgeschalteten Zustands	10 Minuten
Das Programm Baumwolle Schranktrocken ist das Standardtrocknungsprogramm, auf das sich die Informationen auf dem Etikett und im Datenblatt beziehen. Dieses Programm ist zum Trocknen normaler nasser Baumwolltextilien geeignet und in Bezug auf den Energieverbrauch für Baumwolle am effizientesten.	
Gewichtete Programmdauer des Standard-Baumwollprogramms bei vollständiger Befüllung und Teilbefüllung	111 Minuten
Programmdauer des Standard-Baumwollprogramms bei vollständiger Befüllung	140 Minuten
Programmdauer des Standard-Baumwollprogramms bei Teilbefüllung	90 Minuten
Kondensationseffizienzklasse B auf einer Skala von G (geringste Effizienz) bis A (höchste Effizienz)	
Gewichtete Kondensationseffizienz des Standard-Baumwollprogramms	81 %
durchschnittliche Kondensationseffizienz des Standard-Baumwollprogramms bei vollständiger Befüllung	81 %
durchschnittliche Kondensationseffizienz des Standard-Baumwollprogramms bei Teilbefüllung	81 %
Schallleistungspegel	69 dB(A) re 1 pW
Einbaugerät	nein

Die oben angegebenen Werte sind unter genormten Laborbedingungen nach EN 61121 gemessen worden.

Warenzeichen	hanseatic
Modellkennung	HKT7BGT2
Nennkapazität in kg Baumwolle	7
Haushaltswäschetrocknertyp	Kondensation
Energieeffizienzklasse auf einer Skala A+++ (höchste Effizienz) bis D (geringste Effizienz)	B
Energieverbrauch von 503,3 kWh/Jahr auf der Grundlage von 160 Trocknungszyklen für das Standard-Baumwollprogramm bei vollständiger Befüllung und Teilbefüllung sowie des Verbrauchs der Betriebsarten mit geringer Leistungsaufnahme. Der tatsächliche Energieverbrauch je Zyklus hängt von der Art der Nutzung des Geräts ab.	
Automatischer Haushaltswäschetrockner	ja
Energieverbrauch des Standard-Baumwollprogramms bei vollständiger Befüllung	4,24 kWh
Energieverbrauch des Standard-Baumwollprogramms bei Teilbefüllung	2,32 kWh
Leistungsaufnahme im Aus-Zustand	0,10 W
Leistungsaufnahme im unausgeschalteten Zustand	0,80 W
Dauer des unausgeschalteten Zustands	10 Minuten
Das Programm Baumwolle Schranktrocken ist das Standardtrocknungsprogramm, auf das sich die Informationen auf dem Etikett und im Datenblatt beziehen. Dieses Programm ist zum Trocknen normaler nasser Baumwolltextilien geeignet und in Bezug auf den Energieverbrauch für Baumwolle am effizientesten.	
Gewichtete Programmdauer des Standard-Baumwollprogramms bei vollständiger Befüllung und Teilbefüllung	101 Minuten
Programmdauer des Standard-Baumwollprogramms bei vollständiger Befüllung	128 Minuten
Programmdauer des Standard-Baumwollprogramms bei Teilbefüllung	80 Minuten
Kondensationseffizienzklasse B auf einer Skala von G (geringste Effizienz) bis A (höchste Effizienz)	
Gewichtete Kondensationseffizienz des Standard-Baumwollprogramms	81 %
durchschnittliche Kondensationseffizienz des Standard-Baumwollprogramms bei vollständiger Befüllung	81 %
durchschnittliche Kondensationseffizienz des Standard-Baumwollprogramms bei Teilbefüllung	81 %
Schallleistungspegel	69 dB(A) re 1 pW
Einbaugerät	nein

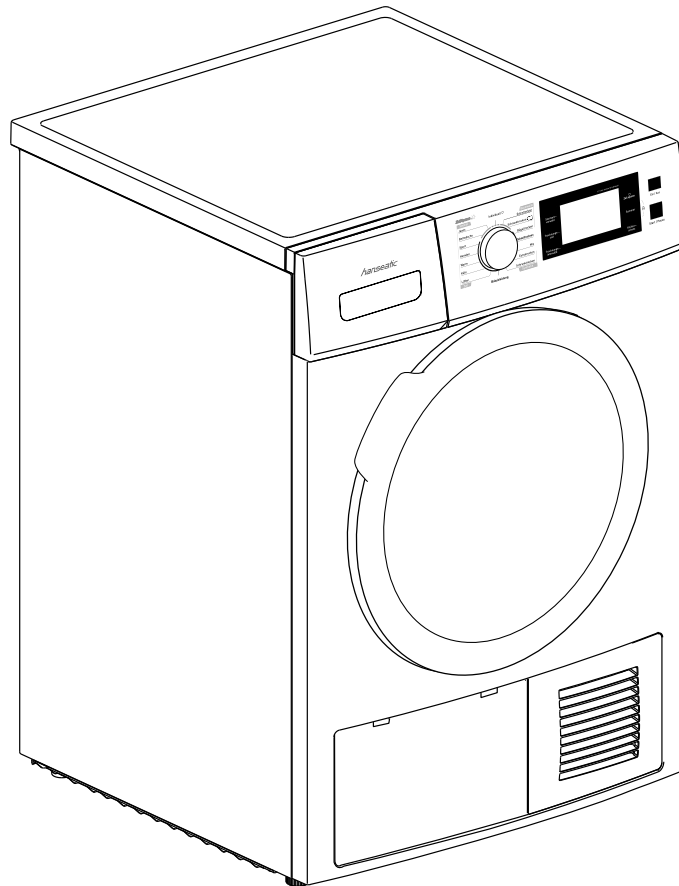
Die oben angegebenen Werte sind unter genormten Laborbedingungen nach EN 61121 gemessen worden.

Technische Daten

Modell	HKT8BGT2
Versorgungsspannung / Frequenz	220 - 240 V, 50 Hz
Leistungsaufnahme	2700 W
Gerätemaße (Höhe × Breite × Tiefe mit Anschlüssen)	84,5 cm × 59,5 cm × 61,5 cm
Leergewicht	41 kg

Modell	HKT7BGT2
Versorgungsspannung / Frequenz	220 - 240 V, 50 Hz
Leistungsaufnahme	2700 W
Gerätemaße (Höhe × Breite × Tiefe mit Anschlüssen)	84,5 cm × 59,5 cm × 61,5 cm
Leergewicht	41 kg

HKT8BGT2
HKT7BGT2



hanseatic

User manual

Condensation dryer

Manual/version:
2001-00115 EN 20201009
Article number:
30713324, 37850263
Reproduction, even of ex-
cerpts, is not permitted!

Table of contents

Delivery	EN-3	Cleaning the lint filter	EN-21
Package contents.	EN-3	Cleaning the heat exchanger.	EN-22
Check package contents	EN-3	Installation and connection	EN-24
Safety	EN-4	Transport	EN-24
Intended use.	EN-4	Installing the dryer	EN-24
Explanation of terms	EN-4	Levelling the dryer	EN-24
Explanation of symbols	EN-4	Creating an electrical connection.	EN-25
Safety notices.	EN-5	Before first use	EN-25
Operational controls and appliance parts	EN-10	Troubleshooting	EN-26
Control panel.	EN-11	Environmental protection	EN-28
Symbols on the display	EN-11	Disposing of old electrical devices in an environmentally-friendly manner	EN-28
Cycle selection	EN-12	Packaging.	EN-28
Table of cycles for model HKT8BGT2.	EN-13	Service	EN-29
Table of cycles for model HKT7BGT2.	EN-14	Advice, order and complaint	EN-29
Drying process	EN-15	Repairs, replacement parts and accessories	EN-29
Before getting started.	EN-15	Product fiche concerning Regulation (EU) No 392/2012.	EN-30
Loading laundry	EN-15	Technical specifications	EN-32
Starting the cycle	EN-15		
Pausing and continuing the cycle	EN-15		
Cancelling/modifying a cycle	EN-15		
Cycle end	EN-16		
After the drying process	EN-16		
Available settings	EN-17		
Setting the start time	EN-17		
Setting the drying time	EN-17		
Setting the drying intensity.	EN-17		
Switching the “Save time” setting On/Off	EN-18		
Activating/deactivating sound	EN-18		
Setting the anti-crease feature.	EN-18		
Switching button lock on/off	EN-18		
Customised settings.	EN-18		
Tips for drying	EN-19		
Cleaning and maintenance	EN-20		
Regular checks	EN-20		
Cleaning the door.	EN-20		
Cleaning the drum	EN-20		
Emptying the condensate drawer	EN-21		



Please read through the safety notices and user manual carefully before using the appliance.

This is the only way you can use all the functions reliably and safely.

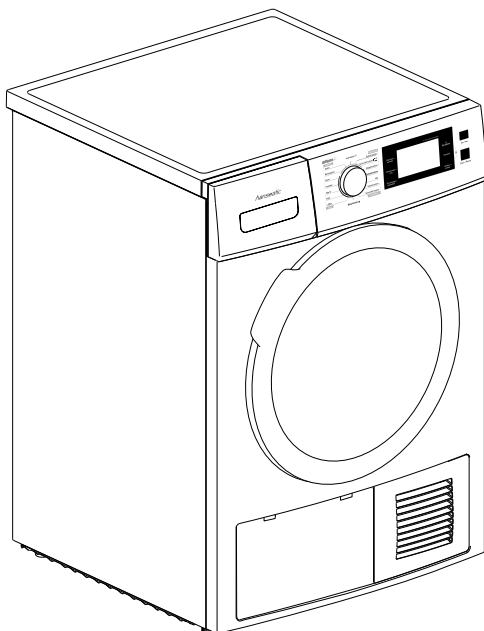
Be sure to also observe the national regulations in your country, which are valid in addition to the regulations specified in this user manual.

Keep all safety notices and instructions for future reference. Pass all safety notices and instructions on to the subsequent user of the product.



You can find more information on setting up and connecting the appliance from page EN-24.

Delivery



Package contents

- 1× Condensation dryer
- 1× Water drain hose
- 1× User manual

Check package contents

1. Move the appliance to a suitable place and unpack it (see page EN-24).
2. Remove all parts of the packaging, plastic profiles, tape and foam padding.
3. Check that the delivery is complete.
4. Check whether the appliance was damaged during transit.
5. If the delivery is incomplete or the appliance has been damaged during transport, please contact our service team (see page EN-29).

! WARNING!

Never use a damaged appliance.

Safety

Intended use

The Condensation dryer is intended for drying typical amounts of laundry in a domestic setting (maximum of 7 kg to 8 kg).

This appliance should be used only for drying laundry that has been washed in water.

It has been designed solely for private domestic use and is not suitable for commercial or shared use (e.g. by several families in an apartment building). Use the appliance exclusively as described in this user manual. Any other use is deemed improper and may result in damage to property or even personal injury. The manufacturer accepts no liability for damage caused by improper use.

Explanation of terms

The following symbols can be found in this user manual.

WARNING!


This symbol indicates a hazard which, if not avoided, could result in death or serious injury.

CAUTION!

This symbol indicates a hazard which, if not avoided, could result in minor or moderate injury.

NOTICE

This symbol warns against possible damage to property.

 This symbol refers to useful additional information.

Explanation of symbols



Protective earthing



The energy-efficiency test program “standard cotton cycle”, which complies with the EN 61121 standard and is suitable for drying normal cotton fabrics at the nominal capacity.

Safety notices

Read important safety instructions carefully and store for future use.

In this chapter, you will find general safety notices which you must always observe for your own protection and that of third parties. Please also observe the warnings in the individual chapters on installation, fitting and assembly, etc.

Risks in handling household electrical appliances

WARNING!

Risk of electric shock!

Touching live parts may result in severe injury or death.

- Only use the appliance indoors.
- Never use the appliance in a damp or wet environment.
- Do not operate or continue to operate the appliance if
 - it shows visible signs of damage, e.g. the power cord is defective.
 - it starts smoking or there is a smell of burning.
 - it makes unfamiliar noises.

In this happens, unplug the appliance from the mains or disable/unscrew the fuse and contact our service department see “Service” on page EN-29).

- Investigations and repairs to the appliance may only be carried out by authorised specialists, such as our service department see “Service” on page EN-29).
- Unauthorised repairs to the appliance can cause property damage and personal injury, and invalidate liability and warranty claims. Never try

to repair a defective or suspected defective appliance yourself.

- This appliance contains electrical and mechanical parts which are essential for protection against potential sources of danger. Only parts corresponding to the original appliance specifications may be used for repairs.
- Check whether any stipulations of the responsible energy provider concern the connection of clothes dryers. We recommend using a pulse-sensitive residual-current device (RCD).
- The appliance corresponds to protection class I and may only be connected to a plug with a protective conductor that has been installed properly. When connecting, make sure that it has the right voltage. You can find more detailed information about this on the nameplate.
- If the mains plug is no longer accessible after installation, an all-poles disconnecting device complying with overvoltage category III must be connected to the house wiring with a contact gap of at least 3 mm; this includes fuses, circuit breakers and contactors.
- Do not operate the appliance with an external timer or a separate remote control system.
- Keep the appliance, the mains plug and the mains cord away from open flames and hot surfaces.
- Do not kink or pinch the mains cord or lay it over sharp edges.
- If the mains cord is damaged, it must be replaced by the manufacturer, its customer service or a similarly qualified person in order to avoid hazards.

- Do not put any objects in or through the housing openings and make sure that children also cannot insert any objects in them.
- Never pull the mains plug out of the socket by the mains cord; always hold the mains plug itself.
- Never touch the mains plug with wet hands.
- Never immerse the mains cord or mains plug in water or any other liquids.
- In the event of malfunction, and before cleaning and maintenance, disconnect the plug and/or disable/un-screw the fuse.
- Never clean the appliance with a high-pressure cleaner or steam cleaner.
- Check the appliance regularly for damage.

Fire hazard!

Improper handling of the appliance can lead to fire and property damage.

- Only connect the appliance to a properly installed and earthed electric socket. Do not connect to a multi-socket extension cable or a multi-socket plug.

Risks to children

WARNING!

Risk of suffocation!

Children can become entangled in the packaging film or swallow small parts and suffocate.

- Do not allow children to play with the packaging film.

- Prevent children from pulling small parts from the device or taking them out of the accessory bag and putting them in their mouths.

Risks for certain groups of people

WARNING!

Danger for children and people with limited physical, sensory or mental capacity!

- This appliance can be used by children aged 8 years and older and persons with reduced physical, sensory or mental capabilities or lack of experience and knowledge if they have been given supervision or instruction concerning the use of the appliance in a safe way and understand the hazards involved. Children shall not play with the appliance. Cleaning and user maintenance may not be performed by children without supervision.
- Keep children under the age of 3 away from the appliance, unless they are under constant supervision.

Children can lock themselves in the drum when playing and so endanger their lives.

- Ensure that children have no access to the appliance when unsupervised, regardless of whether the appliance is switched on or off.

Risks in handling drum dryers

WARNING!

Fire hazard!

Improper handling of the appliance can lead to fire and property damage.

- Do not use the drum dryer to dry laundry items that have been washed using industrial chemicals.
- Clean the lint filter regularly.
- Do not let lint accumulate around the dryer.
- Do not close off air vents in the appliance housing.
- Do not dry any unwashed laundry in the drum dryer.
- Laundry items that have been soiled with substances such as cooking oil, acetone, alcohol, petrol, paraffin oil, stain removers, turpentine, waxes or wax removers should be washed in hot water with an extra amount of detergent before being dried in the drum dryer.
- Items such as foam rubber (latex foam rubber), shower caps, waterproof fabrics, rubberised objects and clothing, or pillows with shredded foam rubber, etc. should not be dried in the drum dryer.
- Fabric softeners or other similar products should be used as described in their respective use instructions.
- All objects, such as lighters and matches, should be removed from pockets.
- Never turn off the drum dryer before the end of a drying cycle, unless you are able to quickly remove all laundry items and spread them out to dissipate the heat.

- Do not place the appliance on carpeted flooring. Otherwise, it may not be able to properly ventilate, which can result in overheating and damage. The ventilation openings must not be obstructed by carpet flooring.

Danger of explosion!

Improper handling of the appliance can lead to fire and explosion.

- Due to the risk of fire, never use the drum dryer to dry fabrics or other objects if
 - they have been cleaned using industrial chemicals (e.g. during dry cleaning)
 - they consist mostly of foam rubber, rubber or rubber-like materials; Items such as foam rubber (latex foam rubber), shower caps, waterproof fabrics, rubberised objects or clothes, or pillows with shredded foam rubber should not be dried in the drum dryer.
 - they contain filling and are damaged (e.g. pillows or jackets); the filling may escape and cause a fire.
- Do not store any laundry items that have recently been treated with chemical detergents such as white spirit or stain remover in the appliance. Such items should first be left to air and dry.
- Do not store any combustible or easily flammable liquids near the appliance.
- Do not place any combustible or easily flammable objects near the appliance.

- Keep the area around the appliance clean. Dust from coal or flour can ignite.

Risk of burns!

Improper handling of the appliance can lead to burns.

- The glass of the door can get hot during operation. Do not touch the glass when the appliance is running.
- Do not touch the water drain hose when water is being pumped out.

Risk of injury!

Improper handling of the appliance may result in injury.

- The appliance is very heavy. Never transport or carry the appliance alone; always with the assistance of another person.
- Remove all obstacles on the transport route and from the installation location, e.g. open doors and clear away objects lying on the floor.
- Do not use the open door as a handhold.
- Do not install the appliance behind a lockable door, a sliding door, or a door with a hinge located opposite the appliance's door hinge such that it prevents the dryer's door from fully opening.

Health hazard!

Consuming the condensate may be hazardous to health.

- Never drink the condensate.

! NOTICE

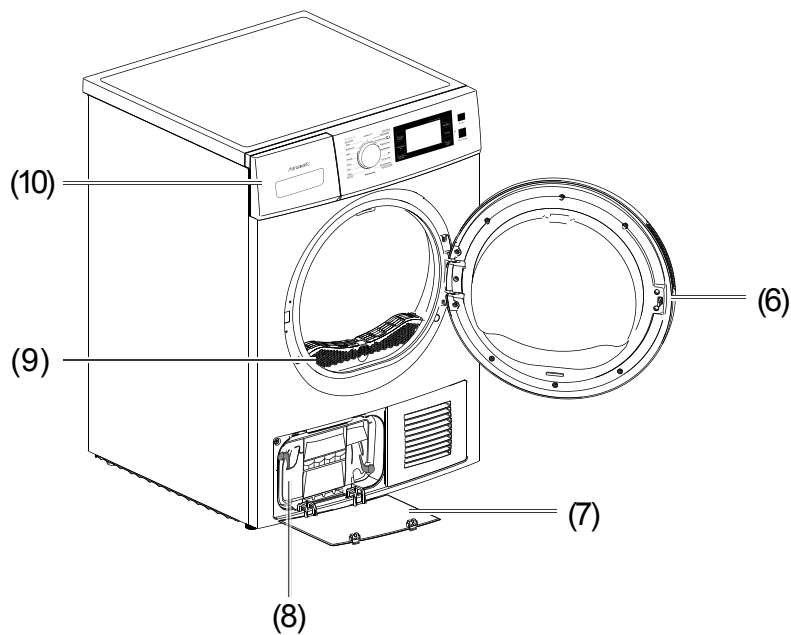
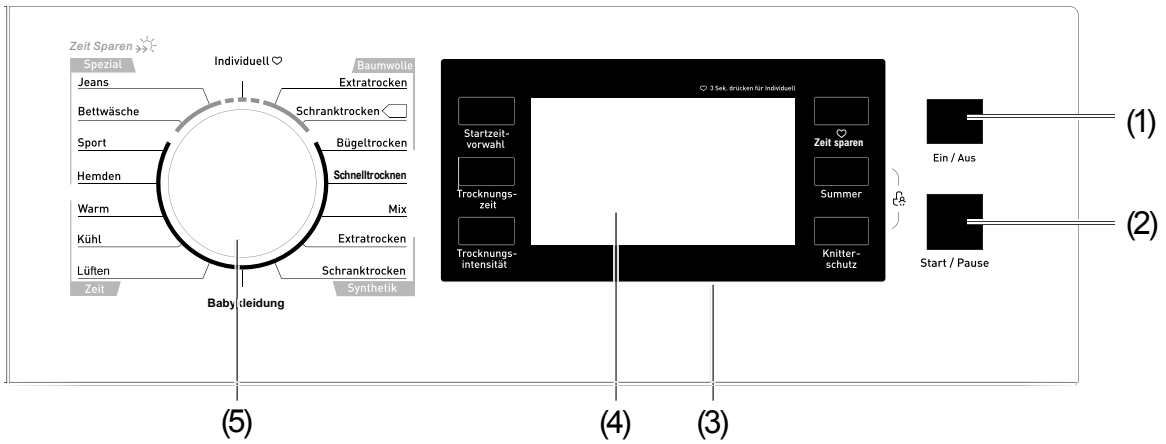
Risk of damage to property!

Improper handling of the dryer may result in damage to it.

- If a trolley is used to move the appliance, the appliance must be lifted as shown on the packaging. Always transport the appliance vertically.
- Remove all packaging material before first use.
- If the appliance is in a room susceptible to frost, residual water in the appliance may freeze and cause damage when temperatures fall below zero. Therefore, drain residual water if there is a risk of frost.
- Do not place the appliance on top of other appliances and do not use it as a base for other appliances (e.g. for washing machines). Do not sit or stand on the appliance.
- For use on rugs, carpets, parquet or wooden floorboards, place a stable wooden board (measuring at least 60 × 60 cm) underneath the appliance.
- Do not extend the water drain hose, and do not replace it with another hose.
- The water drain hose must not be kinked or twisted.
- The bend on the water drain hose must be at least 60 cm and no more than 100 cm above the floor to ensure that water can be drained off properly.
- The water drain hose must be mounted on the holding clip on the discharge sink. The end of the hose must not be submerged in the pumped water.

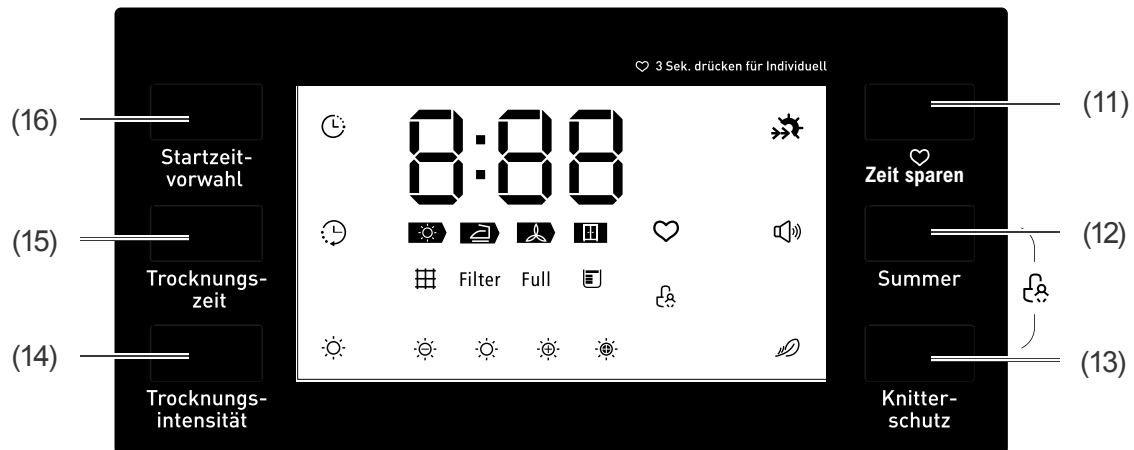
- Never apply weight/pressure to or lean on the door.
 - Never dry more than 7 kg or 8 kg of laundry in one go.
 - Never attempt to open the door with force during or at the end of a cycle.
 - Do not use any harsh or abrasive cleaning agents to clean the appliance. These could damage the surfaces and render the door seal brittle and fragile.
 - Do not use any pointed, sharp or angular objects to clean the rubber sleeve.
 - Never spray the appliance with a water jet or a high-pressure cleaner.
 - Do not operate the appliance without the lint filter.
-

Operational controls and appliance parts



- | | |
|------------------------|---|
| (1) On/Off button | (6) Door |
| (2) Start/Pause button | (7) Maintenance flap for the heat exchanger |
| (3) Control panel | (8) Heat exchanger |
| (4) Display | (9) Lint filter |
| (5) Cycle selector | (10) Condensate drawer |

Control panel



(11) "Save time" ("Zeit sparen") button
(short drying cycle)

(12) Button for buzzer


(13) Button for anti-crease feature
(“Knitterschutz”)


(14) Button for drying intensity
(“Trocknungsintensität”)


(15) Button for drying duration
(“Trocknungszeit”)

(16) Button for delay start
(“Startzeitvorwahl”)

Symbols on the display


 Start time delay


 Drying duration

 Interior light

 Buzzer

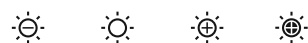
 Anti-crease

 Button lock


 Customised setting




Drying progress




Drying intensity setting

 Drying intensity

 Full condensate drawer

 Filters require cleaning

 Quick-dry

Cycle selection

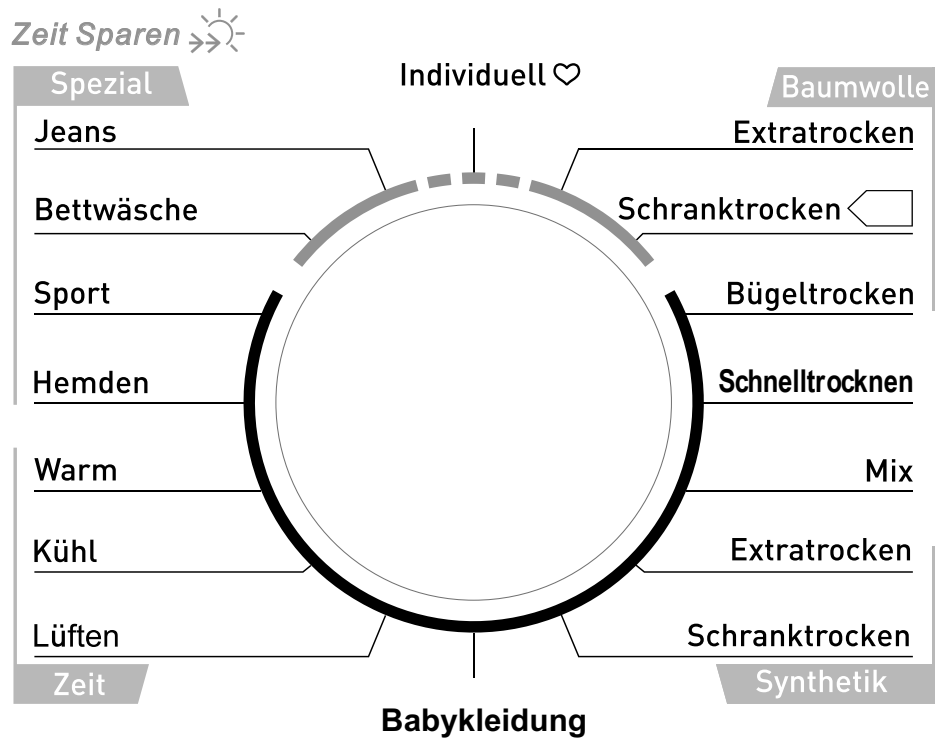




Table of cycles for model HKT8BGT2

Cycle		Weight (max. 8 kg)	Use/properties	Delay	Time
Cotton	For white and coloured cotton or linen laundry.				
	Extra-dry	8 kg	Single and multi-layer cotton laundry: T-shirts, underwear, baby clothes, work clothes, jackets, blankets, aprons, smocks, terry cloth towels/bath towels/bathrobes, flannel/terry cloth bed linens.	Yes	No
	Cupboard-dry ( *)				
Iron dry		Normal single-layer laundry which should be damp after drying and is suitable for ironing or hanging.	Yes	No	
Quick-dry		3 kg	For drying laundry which needs to be dried quickly, which is made of synthetic materials, or for drying smaller laundry items.	Yes	No
Mixed		3.5 kg	Mixed load consisting of cotton and synthetic laundry.	Yes	No
Synthetics	For synthetic and mixed fabric laundry or cotton laundry which doesn't need to be ironed.				
	Extra-dry	3.5 kg	For drying thick or multi-layer synthetic fabrics.	Yes	No
Cupboard-dry	For drying thin synthetic fabrics that need not be ironed, such as synthetic shirts, tablecloths, baby clothing and socks.				
Baby clothes		1 kg	For drying small loads of baby clothes	Yes	No
Special	Jeans	6 kg	For drying jeans or casual clothes that have been spin-dried at a high speed in a washing machine.	Yes	No
	Bed linen	5 kg	For drying bedsheets or other large laundry items.		
	Sport	3 kg	For drying sportswear, thin fabrics and polyester that cannot be ironed		
	Shirts	3 kg	For easy-care clothing, such as shirts and blouses with anti-crease properties, for minimal ironing effort.		
Customised		For setting and saving your favourite cycle.			
Time	Warm	–	Timed drying, warming up clothes. For a minimum of 10 to a maximum of 120 minutes (in steps of 10 minutes).	Yes	Yes
	Cool	-	Cooling down the clothing without heat supply. For a minimum of 10 to a maximum of 30 minutes (in steps of 10 minutes).		
	Airing	–	For freshening up clothes that have been kept in an enclosed environment. For a minimum of 20 to a maximum of 150 minutes (in steps of 10 minutes).		

- *) Energy efficiency test cycle "Standard Cotton Cycle", which complies with the EN 61121 standard, is suitable for drying normal wet cotton laundry and is the most efficient for drying wet cotton laundry in terms of energy consumption

Table of cycles for model HKT7BGT2

Cycle		Weight (max. 7 kg)	Use/properties	Delay	Time
Cotton	For white and coloured cotton or linen laundry.				
	Extra-dry	7 kg	Single and multi-layer cotton laundry: T-shirts, underwear, baby clothes, work clothes, jackets, blankets, aprons, smocks, terry cloth towels/bath towels/bathrobes, flannel/terry cloth bed linens.	Yes	No
	Cupboard-dry ( *)				
Iron dry		Normal single-layer laundry which should be damp after drying and is suitable for ironing or hanging.	Yes	No	
Quick-dry		3 kg	For drying laundry which needs to be dried quickly, which is made of synthetic materials, or for drying smaller laundry items.	Yes	No
Mixed		3 kg	Mixed load consisting of cotton and synthetic laundry.	Yes	No
Synthetics	For synthetic and mixed fabric laundry or cotton laundry which doesn't need to be ironed.				
	Extra-dry	3.5 kg	For drying thick or multi-layer synthetic fabrics.	Yes	No
Cupboard-dry	For drying thin synthetic fabrics that need not be ironed, such as synthetic shirts, tablecloths, baby clothing and socks.				
Baby clothes		1 kg	For drying small loads of baby clothes	Yes	No
Special	Jeans	6 kg	For drying jeans or casual clothes that have been spin-dried at a high speed in a washing machine.	Yes	No
	Bed linen	5 kg	For drying bedsheets or other large laundry items.		
	Sport	3 kg	For drying sportswear, thin fabrics and polyester that cannot be ironed		
	Shirts	3 kg	For easy-care clothing, such as shirts and blouses with anti-crease properties, for minimal ironing effort.		
Customised		For setting and saving your favourite cycle.			
Time	Warm	–	Timed drying, warming up clothes. For a minimum of 10 to a maximum of 120 minutes (in steps of 10 minutes).	Yes	Yes
	Cool	-	Cooling down the clothing without heat supply. For a minimum of 10 to a maximum of 30 minutes (in steps of 10 minutes).		
	Airing	–	For freshening up clothes that have been kept in an enclosed environment. For a minimum of 20 to a maximum of 150 minutes (in steps of 10 minutes).		

- *) Energy efficiency test cycle "Standard Cotton Cycle", which complies with the EN 61121 standard, is suitable for drying normal wet cotton laundry and is the most efficient for drying wet cotton laundry in terms of energy consumption

Drying process

Before getting started


- Read the “Safety” chapter from page EN-4.
- Prepare the appliance as described in chapter “Installation and connection” on page EN-24.

Loading laundry

1. Open the appliance door by pulling the handle slightly forward.
2. Load the laundry. Pay attention to the tips on page EN-19.
Do not exceed the maximum load weight allowed, and do not jam any clothes in the door opening.
3. Close the appliance door by pushing it until you hear it snap shut.

Starting the cycle

1. Press the On/Off button (1).
The display will light up.
2. Choose the correct cycle for your laundry from the cycle table on page EN-13 or page EN-14 and select it using the cycle selector (5).
3. You can further customise the selected cycle according to the nature of your laundry by changing the default settings using the menu buttons on the control panel (3) (see “Available settings” on page EN-17).
4. Press the Start/Pause button (2) to begin the cycle.
The dryer will start running. The symbols will flash on the display, and the time remaining will change automatically.

 The remaining time display changes occasionally based on the type of residual moisture detected by the sensor.

Pausing and continuing the cycle

NOTICE

Risk of fire/damage!

Improper handling of the appliance can lead to fire/faults.

- Never try to open the appliance door with force whilst a cycle is in progress or once a cycle has ended.
-
- If you would like to pause an active cycle, e.g. to add laundry, press the Start/Pause button (2).
To continue the cycle, press the Start/Pause button (2) again.

Cancelling/modifying a cycle

1. Press the On/Off button (1) to cancel or modify an active cycle.
The dryer will switch off.
2. Switch the dryer on again and use the cycle selector (5) to choose a new cycle.
3. Press the Start/Pause button (2) to start the new cycle.

WARNING!

Fire hazard!

Improper handling of the appliance can lead to fire and property damage.

- Never turn off the drum dryer before the end of a drying cycle, unless you are able to quickly remove all laundry items and spread them out to dissipate the heat.
-

Cycle end

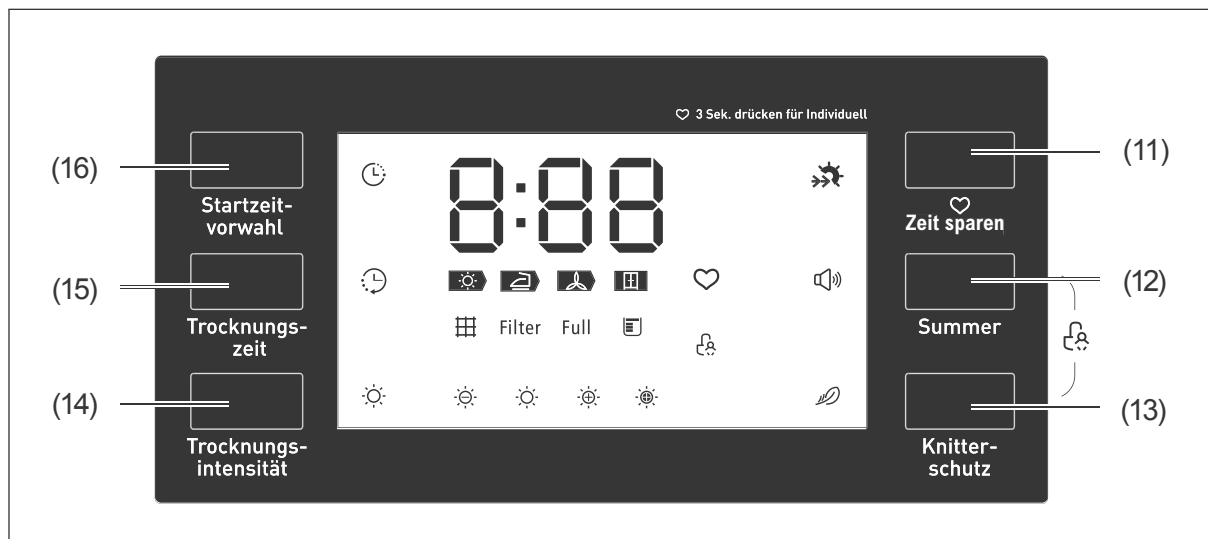
When the drying cycle is complete, the display (4) will show "0:00", the dryer will sound three times and the symbol indicating the corresponding drying progress will flash.

If laundry is not removed from the drum, the dryer starts the "Anti-crease" mode for 30 minutes.

After the drying process

1. Switch off the dryer by pressing the On/Off button (1).
2. Open the door and remove the dried laundry items.
3. Follow the instructions in chapter "Cleaning and maintenance" on page EN-20.

Available settings



Setting the start time

This feature allows you to set the start time of the drying process. You can delay the start time by up to 24 hours.

1. Load the dryer and close the door.
2. Press the On/Off button (1).
The display will light up.
3. Select your desired cycle and adjust any additional settings as required.
4. Press the button for delay start (16).
You can increase the length of delay by repeatedly pressing the button.
5. Press the Start/Pause button (2) to begin the cycle.
The symbol for delay start will flash.
The drying cycle will begin as soon as the delay start timer runs out.
6. If you want to pause the delay start, press the Start/Pause button.
7. If you want to cancel the delay start, press the On/Off button (1).

Setting the drying time

Additional drying time can be set for the cycles Warm, Cool and Airing.

- To increase the drying time for the three cycles, press the button for the drying duration (15).
- You can increase the drying duration in steps of 10 minutes by repeatedly pressing the button.

Setting the drying intensity

This setting allows you to further adjust the drying intensity according to your laundry items.


The drying intensity cannot be set for every cycle. On the display (4), the symbol for drying intensity will indicate which cycle is being supported by this setting.

For this setting, the drying time increases in steps of 5 minutes. The drying intensity must be set before starting a cycle.

1. Select your desired cycle.
2. To set the drying intensity, press the button for drying intensity (14) repeatedly until you arrive at your desired drying intensity.

3. Press the Start/Pause button (2) to begin the cycle.

Switching the “Save time” setting On/Off

- To switch the “Save time” setting on or off, press the “Save time” button (11).
The  symbol appears on the display (4).

Activating/deactivating sound

By default, the dryer will play sounds, e.g. when the cycle selector is turned, the settings buttons are pressed, or the drying process is complete.

- Press the button for the buzzer (12) to activate or deactivate the sound function.

Setting the anti-crease feature

This feature helps ensure clothes stay crease-free after the drying process. By default, the anti-crease phase will run for 30 minutes after the drying process. The duration can be increased up to 120 minutes.

The laundry can be removed during the anti-crease phase.

The anti-crease feature can be set for all cycles except for Cool and Airing.

- Press the button for anti-crease (13) to set the anti-crease feature.

Switching button lock on/off

The dryer is equipped with a special button lock to prevent e.g. children from accidentally pressing buttons and interrupting the drying process, for example. The button lock can be activated only when a cycle is already running.

- To activate the button lock, press and hold both the button for anti-crease feature (13) and the button for the buzzer (12) simultaneously for 3 seconds. The button lock symbol will appear on the display. All buttons and the cycle selector will be disabled, with the exception of the On/Off button (1).
- To deactivate the button lock, press and hold both the button for anti-crease feature (13) and the button for the buzzer (12) simultaneously for 3 seconds.

Customised settings

This feature allows you to save a customised cycle that you use often and want quick access to.

1. Select your desired cycle and adjust any additional settings as required.
2. To save the cycle and settings, press and hold the “Save time” button (11) for 3 seconds.
The symbol for the customised setting will flash on the display (4).
3. To select the customised cycle later, turn the cycle selector (5) to the position “Customised”.
4. To change the customised settings, repeat steps 1 and 2.

Tips for drying

Preparation

Before being dried in the dryer, laundry items must be thoroughly spin-dried in a washing machine. The high spin speed can reduce the clothes dryer's drying time and energy consumption.

For an even drying result, the laundry must be sorted according to fabric type and drying cycle.

Items such as zips, hook-and-eye closures, buttons and belts found on clothing must be closed before the drying process.

Sorting laundry

The drying instructions of the textile manufacturer/the international care symbols on the labels contain precise information about how to handle each piece of laundry.

- Sort the laundry according to the instructions on the respective labels.

Special materials

- Do not dry any items with rubber or other elastic rubber-like materials.
- Thick or multi-layer laundry items (bed-clothes, jackets, etc.) are difficult to dry. For such items, you should use the "Cotton Extra-Dry" cycle or adjust the drying duration and intensity accordingly.
- Outdoor jackets made of modern synthetic materials must be treated with special care. Before drying such a jacket in the dryer, find out the appropriate dryer settings from its manufacturer.

Other tips

- Do not dry your clothes excessively, as creases can form easily on over-dried clothes.
- If you notice that some of the clothes are still damp after drying, try to dry them separately the next time using another cycle.

The correct quantity

The amount of clothes you can put in the drum depends on the type of clothes you are drying.

Reference weight of dry clothes

Jacket (cotton)	approx.	800 g
Jeans	approx.	800 g
Towel/blanket (cotton)	approx.	900 g
Single bedsheet (cotton)	approx.	600 g
Workwear	approx.	1120 g
Overnight	approx.	200 g
Long-sleeve shirt (cotton)	approx.	300 g
Short-sleeve shirt (cotton)	approx.	180 g
Pair of shorts (cotton)	approx.	70 g
Pair of socks (blended fabric)	approx.	50 g

Symbols on clothing

Only clothing with the appropriate care label may be dried in the dryer.



Suited for the dryer



Dry at normal temperature



Dry at lower temperature



Do not dry using the dryer

Cleaning and maintenance

! WARNING!

Risk of electric shock!

Touching live parts may result in severe injury or death.

- Always unplug the power cord before cleaning the appliance.
- Never pull the mains plug out of the socket by its cord, but always take hold of the mains plug.
- Never spray the appliance with a water jet or a high-pressure cleaner.

Health hazard!

Consuming the condensate may be hazardous to health.

- Never drink the condensate.

! NOTICE

Risk of damage to property!

Improper handling of the appliance may result in damage.

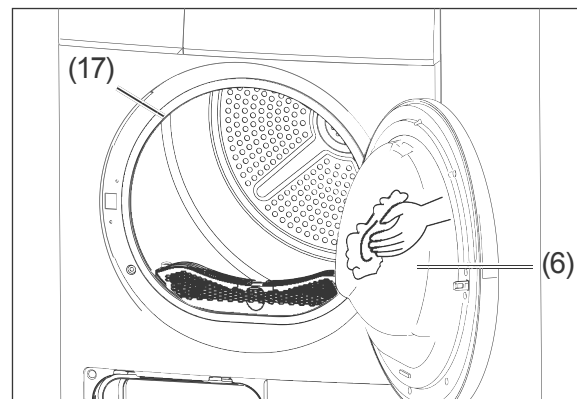
- Do not wash with harsh or abrasive detergents. They can damage the surfaces or make the rubber sleeve brittle and fragile.
- Do not use pointed, sharp or angular objects for cleaning the rubber sleeve. They can damage the rubber sleeves and make them leaky.
- Do not operate the appliance without the condensate drawer.

Regular checks

A few simple and regular checks can save you from unpleasant surprises. Check regularly whether

- in the case of direct drain installation, the drain hose is brittle, cracked or kinked;
- the drum is free of foreign objects.

Cleaning the door




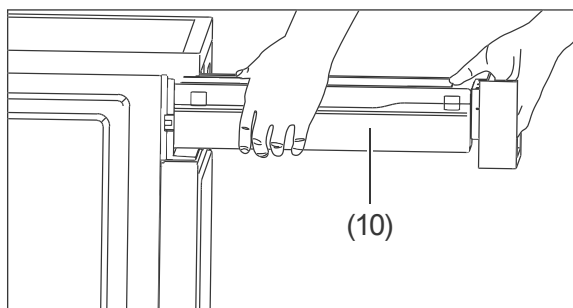
- Use a soft, damp cloth to wipe the inside and outside of the door (6) and rubber sleeve (17), and then wipe them both dry.

Cleaning the drum

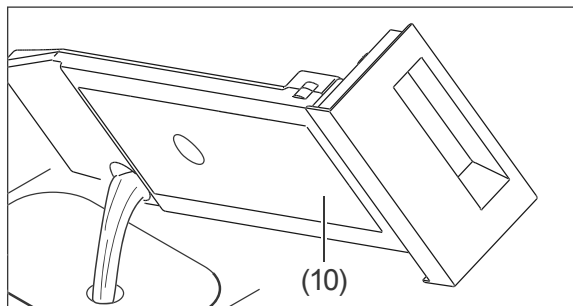
- Use a soft, damp cloth to wipe the inside of the drum, and then wipe it dry.

Emptying the condensate drawer

The condensate drawer (10) must be emptied after every use. If the condensate drawer (10) is full, the cycle will stop and the symbol  will appear. After emptying the condensate drawer (10), you can press the Start/Pause button (2) to resume the cycle.

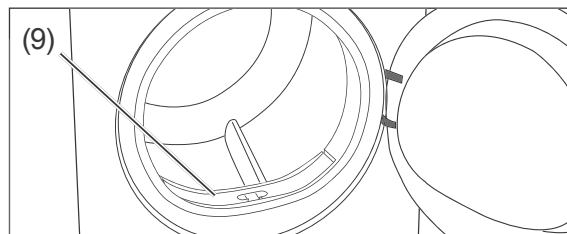


1. Use both hands to pull out the condensate drawer (10).

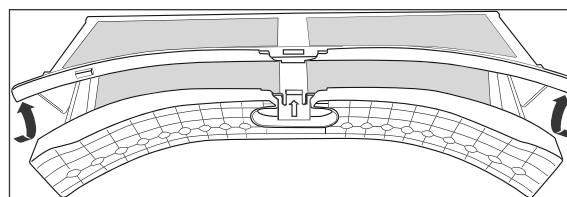


2. Pour the condensate into a basin.
3. Slide the condensate drawer (10) back into the dryer.

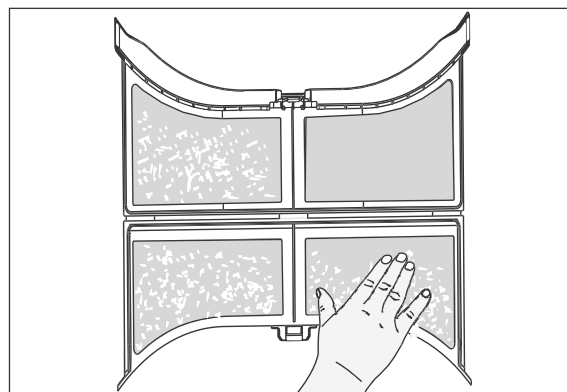
Cleaning the lint filter



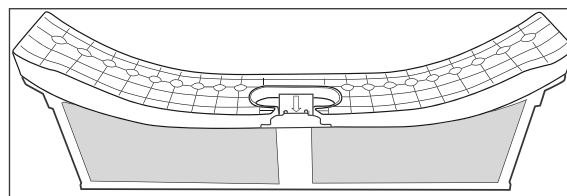
1. Remove the lint filter (9) from the bracket.



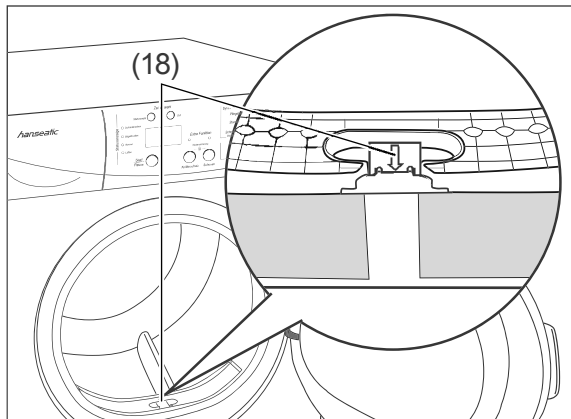
2. Open the lint filter (9).



3. Either remove the lint with your hands or rinse the opened lint filter under running water.



4. Close the lint filter.
5. Allow the lint filter **to dry completely**.
6. If required, remove the lint on the lint filter or in the lint filter bracket using a vacuum cleaner.



7. Reinsert the lint filter. Ensure that the arrow (18) points in your direction.

Cleaning the heat exchanger

⚠ CAUTION!

Risk of injury!

Touching the heat exchanger may lead to injuries.

- Do not touch the heat exchanger with your bare hands.
- Let the dryer cool down before cleaning the heat exchanger.

ⓘ NOTICE

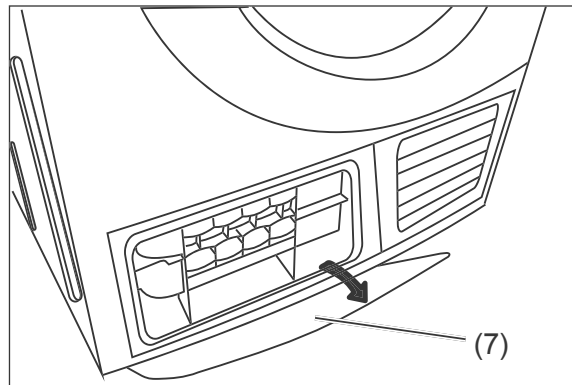
Risk of damage to property!

Improper handling of the appliance may result in damage.

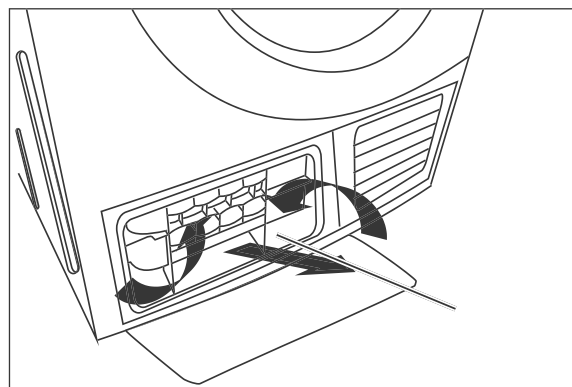
- Only use water to clean the heat exchanger, and do not use any hard or sharp objects to remove lint.

i Residual water can leak. Put an absorbent cloth under the maintenance flap.

The heat exchanger must be cleaned around every two months.

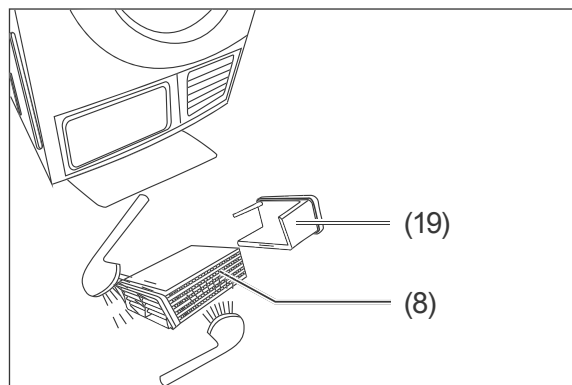


1. Open the maintenance flap (7).



2. Unlock the heat exchanger attachment (19) and remove it.

3. Remove the heat exchanger (8).

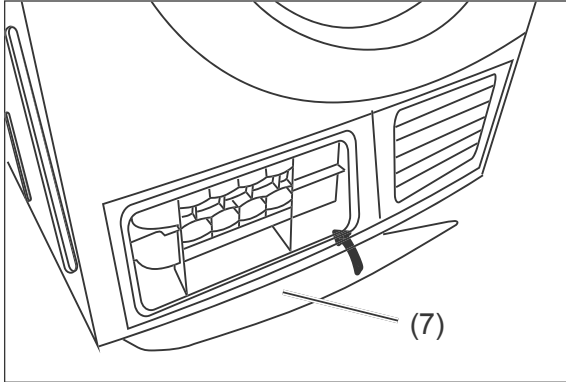


4. Rinse the heat exchanger (8) from all sides with a jet of water to remove all lint entirely. Then drain the water completely.

5. Clean the seals.

6. Reinsert the heat exchanger (8) with the handle pointing downwards.

7. Reinsert the heat exchanger attachment (19) and lock it.



8. Close the maintenance flap (7) until you hear it snap shut.

Installation and connection

Transport

CAUTION!

Risk of injury!

Improper handling of the appliance may result in injury.

- The appliance is heavy. Never transport or carry it alone, rather always with at least two persons.

NOTICE

Risk of damage to property!

Improper handling of the appliance may result in damage.

- If a trolley is used to move the appliance, the appliance must be lifted as shown on the packaging. If the dryer cannot be transported upright, ensure that it is not tilted more than 30°.
- Exercise caution when moving the appliance. Do not lift or pull the dryer by any of its protruding parts. The dryer door must not be used as a carrying handle.
- Do not install the appliance behind a lockable door, a sliding door, or a door with a hinge located opposite the appliance's door hinge such that it prevents the dryer's door from fully opening.

- Check whether the paths of transport and the installation location are suitable for the weight of the dryer. If in doubt, ask your landlord or property management.

Installing the dryer

- Read the "Safety" chapter from page EN-4.

Requirements for safe set-up

- The installation site must be frost-proof.
- Ideally, the dryer should be installed next to your washing machine.
- There must be a siphon or a utility sink for connecting the discharge hose.
- The ground must be secure, even, clean and dry. The dryer must not be placed on a surface that is sloping, flexible or uneven.
- It is not appropriate to have a rug or carpet under the appliance, as the appliance will not be ventilated well enough and can overheat. The floor clearance must not be restricted by objects such as carpets and wood strips.
- Ensure that air can circulate freely in the dryer's immediate surroundings.
- The ventilation grilles on the dryer's front and back must not be obstructed.
- The feet must not be removed from the dryer.
- The mains plug must also be easily accessible after the appliance has been set up.

Levelling the dryer

1. Use a spirit level to check whether the dryer is level.
2. To level the dryer, use your hand or a spanner to turn the levelling feet inwards or outwards. To adjust a levelling foot
 - turn anticlockwise to unscrew;
 - turn clockwise to screw in.
3. Repeat this for the other levelling feet until the dryer is level and stable.

Creating an electrical connection

WARNING!

Risk of electric shock!

Touching live parts may result in severe injury or death.

- Do not put into operation if the mains cord is faulty or the appliance displays other visible damage.
- Never connect the appliance via a multi-socket or an extension cord.

- Plug the mains plug into a properly installed and earthed electric socket that has been sufficiently secured (220–240 V~, 50 Hz, 16 A).

Before first use

1. After moving and installation, let the dryer stand upright for 2 hours.
2. Then clean the drum's interior using a soft cloth.
3. Place a few clean dry cloths into the drum.
4. Press the On/Off button (1).
The display will light up.
5. Select the "Airing" cycle using the cycle selector (5).
6. Press the Start/Pause button (2) to begin the cycle.
7. After the cycle is complete, follow the instructions in chapter "Cleaning and maintenance" on page EN-20.

Troubleshooting



Malfunctions can occur in all electrical appliances. This does not necessarily mean there is a defect in the appliance. For this reason, please check the tables to see if you can correct the malfunction.

WARNING!

Risk of electric shock!

Touching live parts may result in severe injury or death.

- Never try to repair a defective or suspected defective appliance yourself. You can put your own and future users' lives in danger. Only authorised specialists are allowed to carry out this repair work.

Malfunction		
Problem	Possible causes	Solutions, tips
The display does not light up.	<ul style="list-style-type: none"> • The power supply is interrupted. 	<ul style="list-style-type: none"> • Check whether the power supply is working properly. • Check whether the mains plug is inserted. • Check the selected cycle. • Press the On/Off button (1).
 lights up	<ul style="list-style-type: none"> • The condensate drawer (10) is full. 	<ul style="list-style-type: none"> • Empty the condensate drawer. • If the symbol continues to light up after that, contact our service department (see page EN-29).
 lights up	<ul style="list-style-type: none"> • The heat exchanger (8) and/or lint filter (9) are clogged by lint. 	<ul style="list-style-type: none"> • Clean the heat exchanger (8) and/or the lint filter (9).
The dryer does not start.	<ul style="list-style-type: none"> • The power supply is interrupted. • The door (6) is open. • No cycle has been selected. • The dryer has not been switched on. 	<ul style="list-style-type: none"> • Check whether the power supply is working properly. • Check whether the door is closed. • Check whether a cycle has been selected. • Check whether the On/Off button (1) has been pressed. • If the dryer still does not start after that, contact our service department (see page EN-29).

Malfunction		
Problem	Possible causes	Solutions, tips
The laundry is not dry enough or the drying duration is too long.	<ul style="list-style-type: none"> • The dryer is installed in a space that is too confined. • The heat exchanger (8) and/or lint filter (9) are clogged by lint. • The condensate drawer (10) is full. • The ventilation slots are clogged or obstructed. • An inappropriate cycle has been selected for your laundry. 	<ul style="list-style-type: none"> • Check whether the dryer has enough free space to function properly. • Clean the heat exchanger and lint filter. • Empty the condensate drawer. • Ensure that the ventilation grilles are not clogged. • Select a cycle with a higher drying intensity or longer drying time.

The display shows an error code		
Problem	Possible causes	Solution
E30	Heating error	Contact our service department (see page EN-29).
E32	Moisture sensor error	
E33	Temperature sensor error	

Environmental protection

Disposing of old electrical devices in an environmentally-friendly manner



Electrical appliances contain harmful substances as well as valuable resources.

Every consumer is therefore required by law to dispose of old electrical appliances at an authorised collection or return point. They will thus be made available for environmentally-sound, resource-saving recycling.

You can dispose of old electrical appliances free of charge at your local recycling centre.

Please contact your dealer directly for more information about this topic.

Packaging



Our packaging is made from environmentally friendly, recyclable materials:

- Outer packaging made of cardboard
- Moulded parts made of foamed, CFC-free polystyrene (PS)
- Films and bags made of polyethylene (PE)
- Tension bands made of polypropylene (PP)
- Saving energy also protects against excessive global warming. Your new appliance uses little energy due to its environmentally friendly insulation and technology.

Please dispose of packaging in an environmentally friendly manner.

Service

In order for us to help you quickly, please tell us:

Name of appliance	Model	Colour	Article number
hanseatic Condensation dryer	HKT8BGT2	White	30713324
	HKT7BGT2	White	37850263

Advice, order and complaint

Please contact your mail order company's customer service centre if

- the delivery is incomplete,
- the appliance is damaged during transport,
- you have questions about your appliance,
- a fault cannot be rectified using troubleshooting.

Repairs, replacement parts and accessories

Customers in Germany

- Please contact our technical service department:
Tel. 040 36 03 31 50

Customers in Austria

- Please contact your mail order company's customer service centre or product advice centre.

Please note:

You are responsible for the condition of the appliance and its proper use in the household. If you call out for customer service due to an operating error, you will incur charges, even during the guarantee/warranty period. Damage resulting from non-compliance with this manual unfortunately cannot be recognised.

Product fiche concerning Regulation (EU) No 392/2012

Trade mark	hanseatic
Model identifier	HKT8BGT2
Rated capacity in kg of cotton	8
Household tumble drier type	condenser
Energy efficiency class on a scale from A+++ (most efficient) to D (least efficient)	B
Energy consumption 560,9 kWh per year, based on 160 drying cycles of the standard cotton programme at full and partial load, and the consumption of the low-power modes. Actual energy consumption per cycle will depend on how the appliance is used.	
Automatic tumble drier	yes
Energy consumption of the standard cotton programme at full load	4,74 kWh
Energy consumption of the standard cotton programme at partial load	2,57 kWh
Power consumption in off-mode	0,10 W
Power consumption left-on mode	0,80 W
Duration of the left-on mode	10 min
The programme Baumwolle Schranktrocken used at full and partial load is the standard drying programme to which the information in the label and the fiche relates, that this programme is suitable for drying normal wet cotton laundry and that it is the most efficient programme in terms of energy consumption for cotton.	
Weighted programme time of the standard cotton programme at full and partial load	111 min
Programme time of the standard cotton programme at full load	140 min
Programme time of the standard cotton programme at partial load	90 min
Condensation efficiency class B on a scale from G (least efficient) to A (most efficient)	
Weighted condensation efficiency for the standard cotton programme	81 %
Average condensation efficiency of the standard cotton programme at full load	81 %
Average condensation efficiency of the standard cotton programme at partial load	81 %
Sound power level	69 dB(A) re 1 pW
Built-in	no

The values indicated above have been measured under standardised laboratory conditions pursuant to EN 61121.

Trade mark	hanseatic
Model identifier	HKT7BGT2
Rated capacity in kg of cotton	7
Household tumble drier type	condenser
Energy efficiency class on a scale from A+++ (most efficient) to D (least efficient)	B
Energy consumption 503,3 kWh per year, based on 160 drying cycles of the standard cotton programme at full and partial load, and the consumption of the low-power modes. Actual energy consumption per cycle will depend on how the appliance is used.	
Automatic tumble drier	yes
Energy consumption of the standard cotton programme at full load	4,24 kWh
Energy consumption of the standard cotton programme at partial load	2,32 kWh
Power consumption in off-mode	0,10 W
Power consumption left-on mode	0,80 W
Duration of the left-on mode	10 min
The programme Baumwolle Schranktrocken used at full and partial load is the standard drying programme to which the information in the label and the fiche relates, that this programme is suitable for drying normal wet cotton laundry and that it is the most efficient programme in terms of energy consumption for cotton.	
Weighted programme time of the standard cotton programme at full and partial load	101 min
Programme time of the standard cotton programme at full load	128 min
Programme time of the standard cotton programme at partial load	80 min
Condensation efficiency class B on a scale from G (least efficient) to A (most efficient)	
Weighted condensation efficiency for the standard cotton programme	81 %
Average condensation efficiency of the standard cotton programme at full load	81 %
Average condensation efficiency of the standard cotton programme at partial load	81 %
Sound power level	69 dB(A) re 1 pW
Built-in	no

The values indicated above have been measured under standardised laboratory conditions pursuant to EN 61121.

Technical specifications

Model identifier	HKT8BGT2
Supply voltage / frequency	220 - 240 V, 50 Hz
Rated power	2700 W
Device measurements (Height × Width × Depth with connections)	84,5 cm × 59,5 cm × 61,5 cm
Unloaded weight	41 kg

Model identifier	HKT7BGT2
Supply voltage / frequency	220 - 240 V, 50 Hz
Rated power	2700 W
Device measurements (Height × Width × Depth with connections)	84,5 cm × 59,5 cm × 61,5 cm
Unloaded weight	41 kg