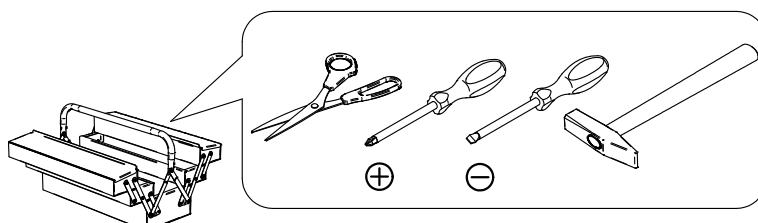
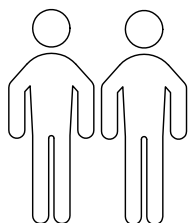


## »2634«

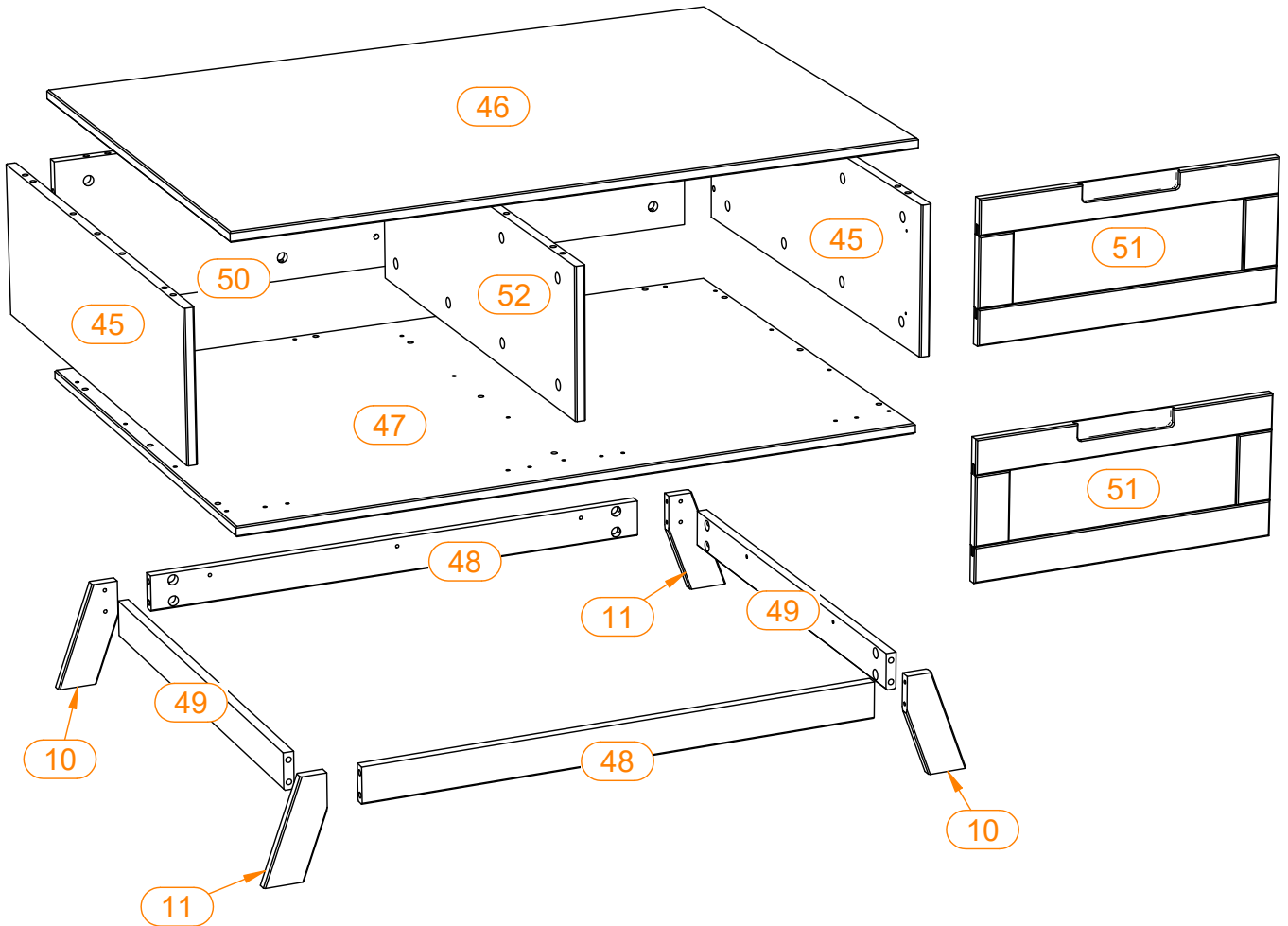
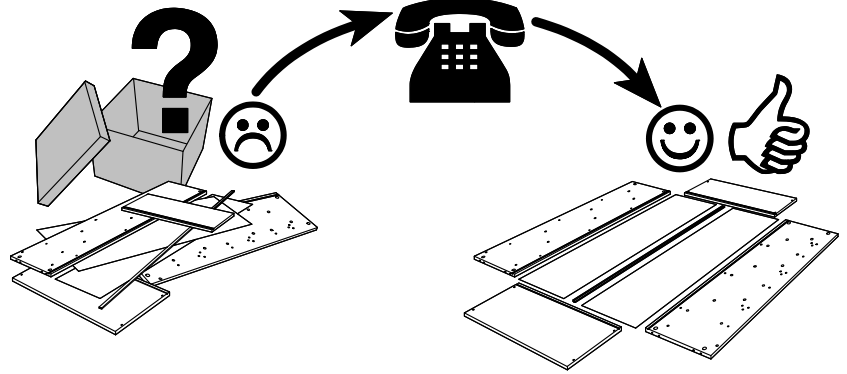
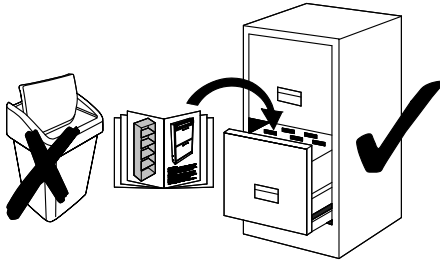
- |                                  |                              |
|----------------------------------|------------------------------|
| (D) Montageanleitung             | (GB) Assembly instructions   |
| (NL) Handleiding voor de montage | (PL) Instrukcja montażu      |
| (TR) Montaj talimatı             | (RU) Инструкция по монтажу   |
| (FR) Notice de montage           | (IT) Istruzioni di montaggio |
| (CZ) Montážní návod              | (SK) Návod na montáž         |
| (HU) Szerelési útmutató          | (RO) Instrucțiuni de montaj  |



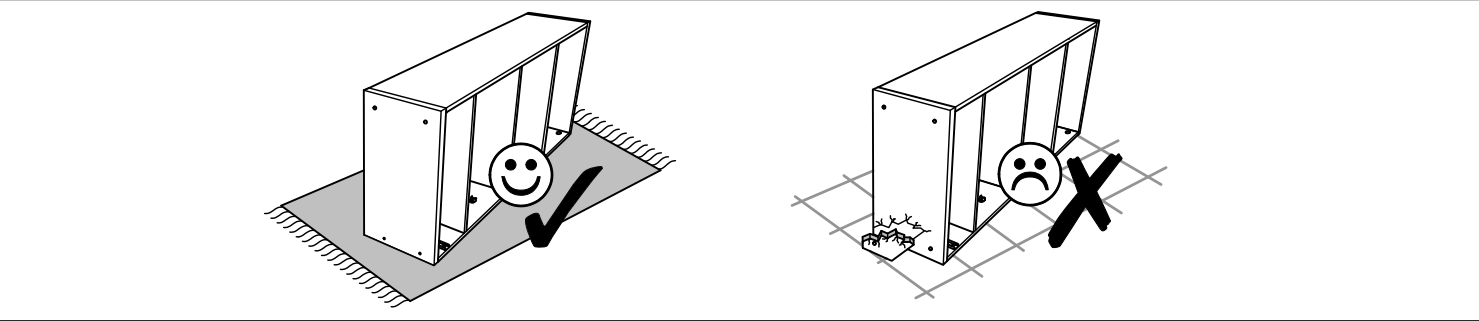
Name • Nom • Nome • Naam • Nazwa • Jméno •  
Názov • Név • Denumire • Isim • Название

Nr. • No. • N° • Номер • Č • Sz



Typ • Type • Tip • Típus • Тíро • Тип




<b>A</b>	Ø8x30	<b>Ba</b>	Ø6,3x12/7,7	<b>C</b>	2 mm	<b>Ce</b>	Ø26 (fk.17)
32x		20x		4x		4x	
<b>Eb</b>	Ø3,5x15	<b>Eg</b>	Ø3,0x12	<b>En</b>	Ø2,5x13	<b>G</b>	Ø15x11
8x		4x		8x		51x	
<b>Ga</b>	Ø7x34/45	<b>K</b>	20x20x16/6,5	<b>Kh</b>	40x17x20	<b>Mf</b>	200 mm
51x		10x		2x		2x	
<b>U</b>	Ø17x3						
							4x

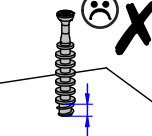


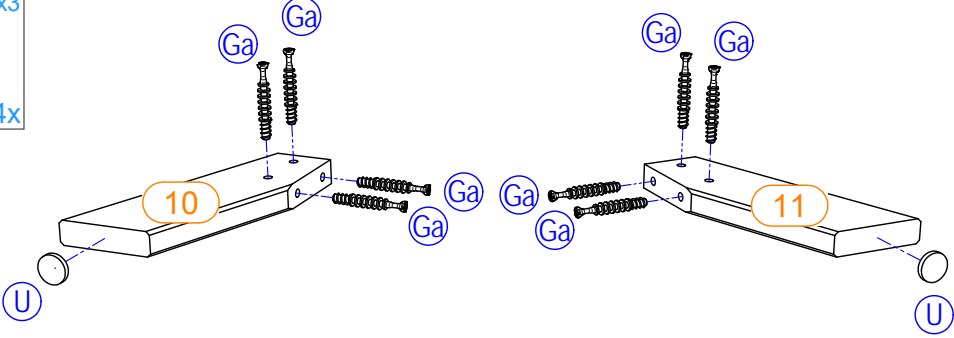
**1**

<b>Ga</b> Ø7x34/45	<b>U</b> Ø17x3
	
16x	4x



**2x**



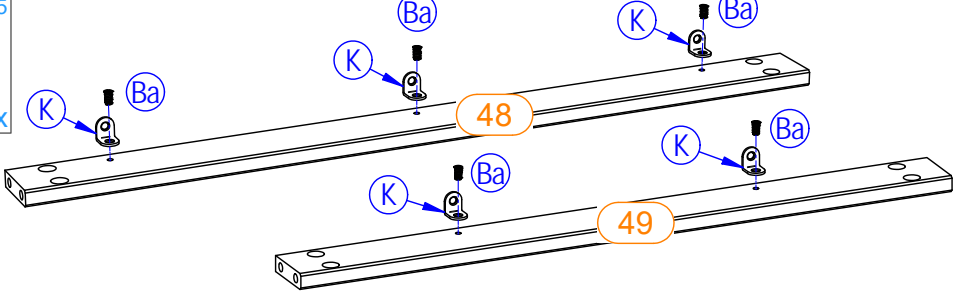





**2**

<b>Ba</b> Ø6,3x12/7,7	<b>K</b> 20x20x16/6,5
	
10x	10x

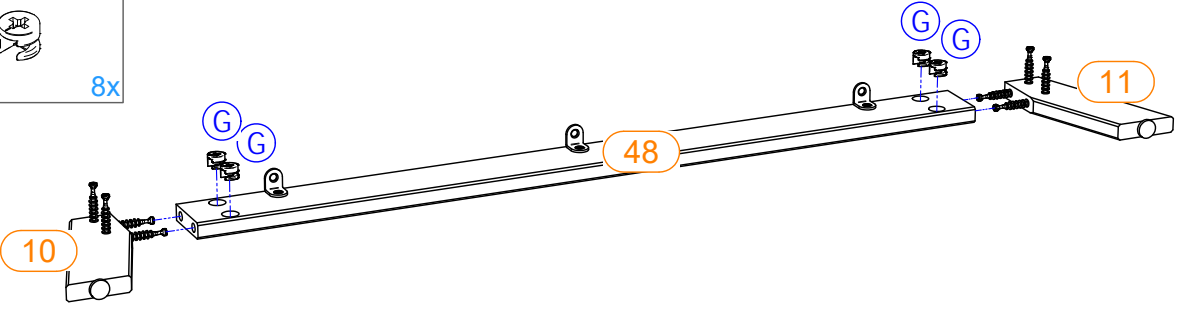
**2x**




**3**

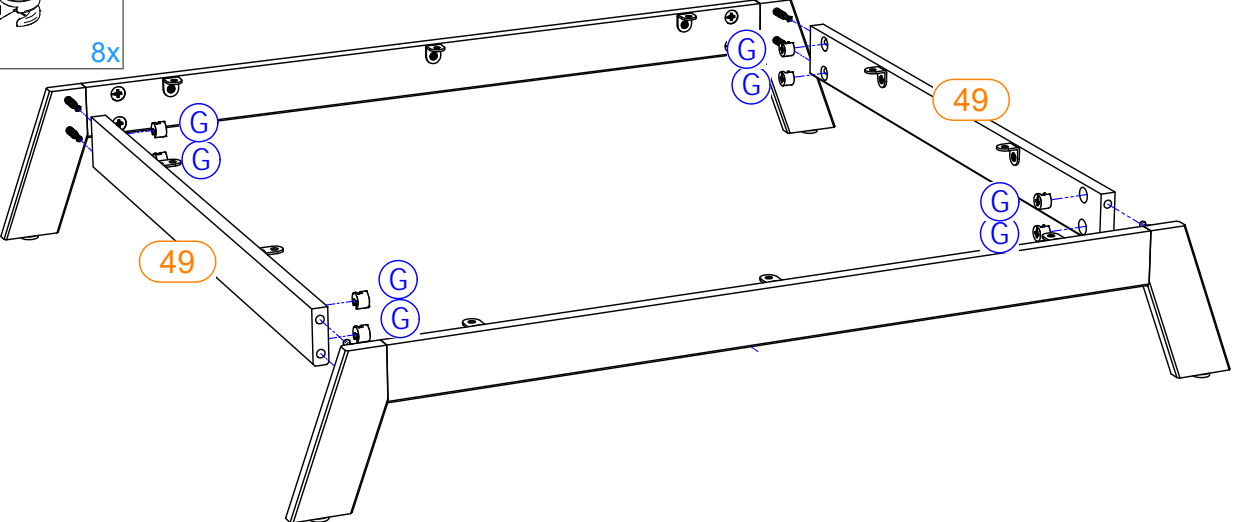
<b>G</b> Ø15x11

8x

**2x**



**4**

<b>G</b> Ø15x11

8x



5

A

Ø8x30

Ga

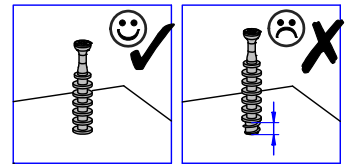
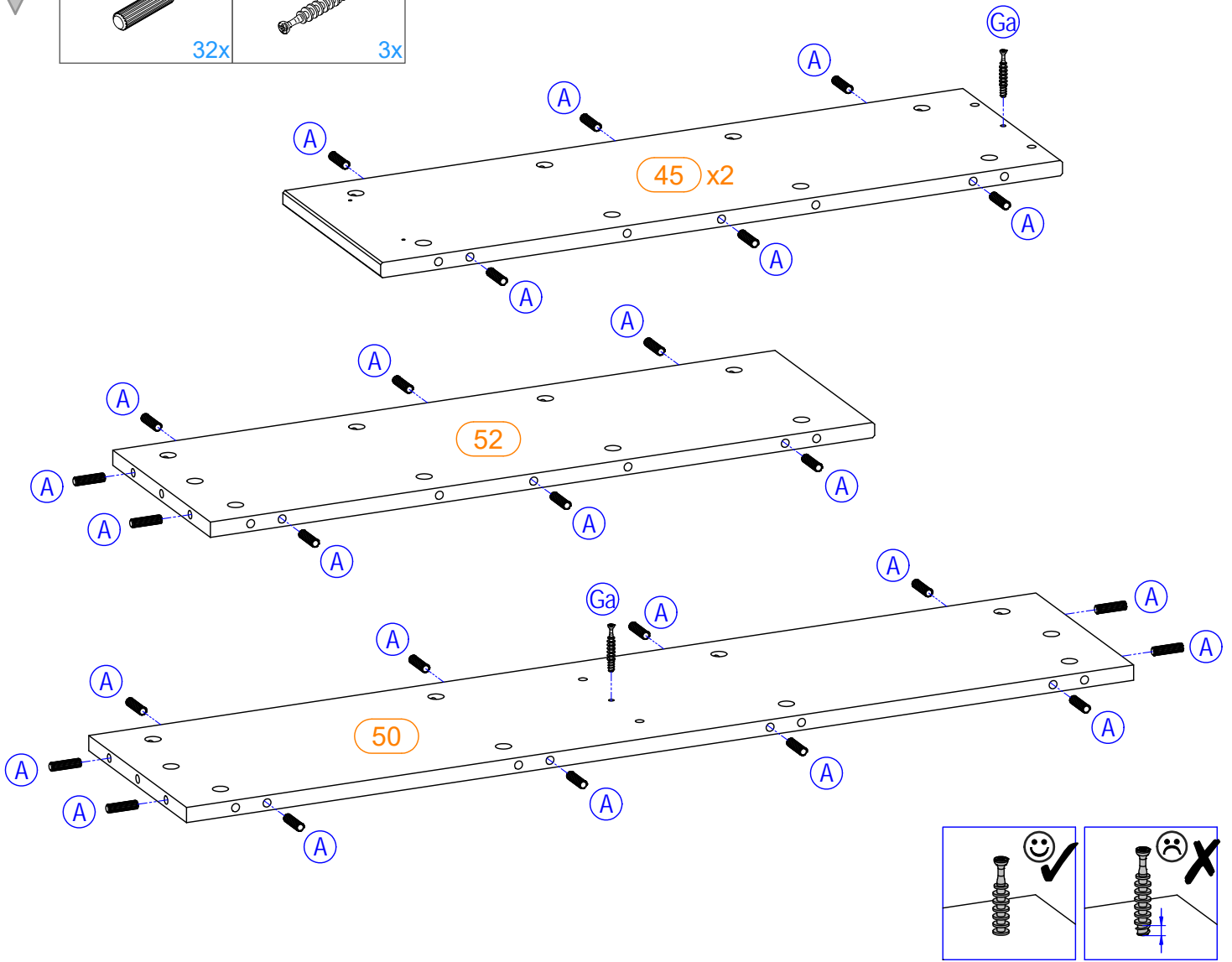
Ø7x34/45



32x



3x



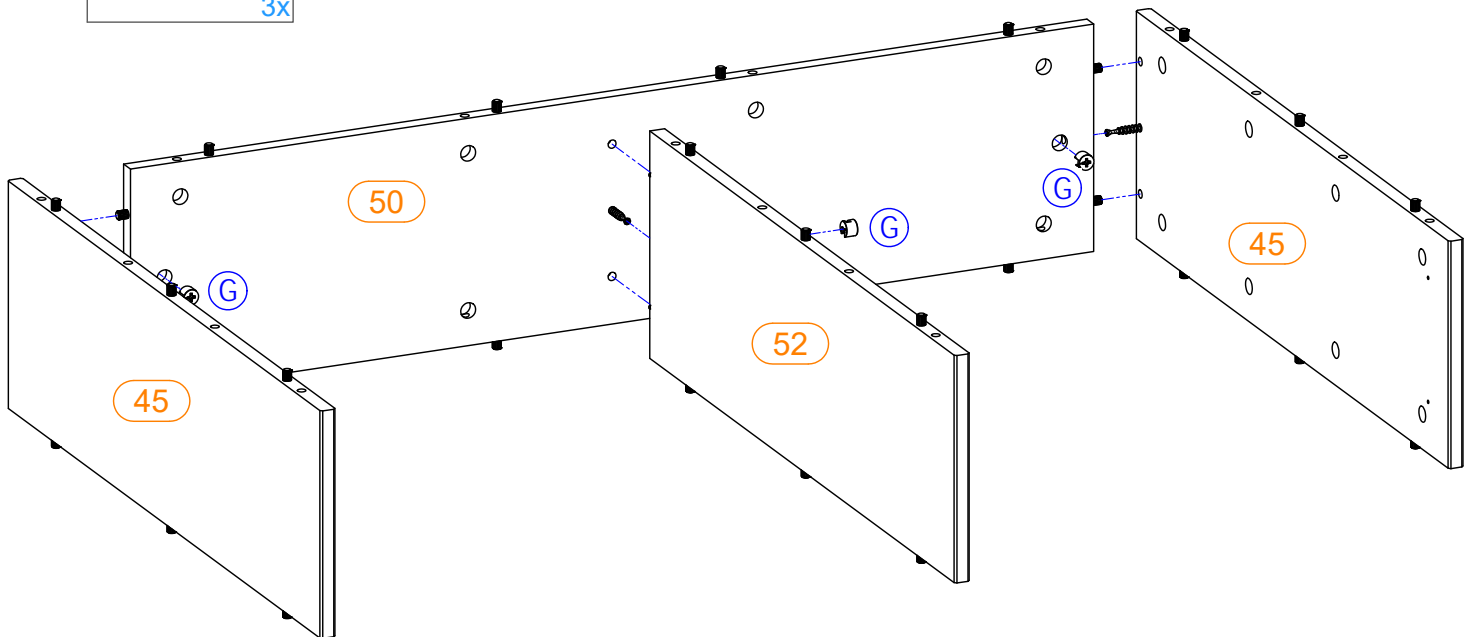
6

G



Ø15x11

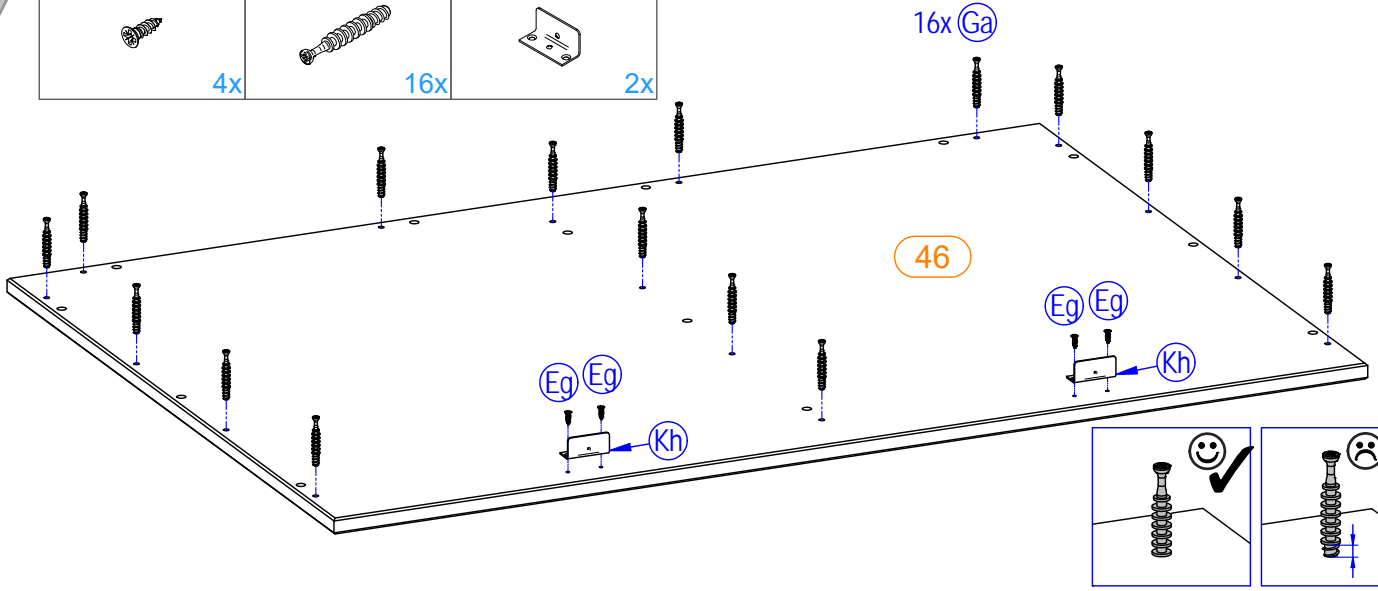


3x




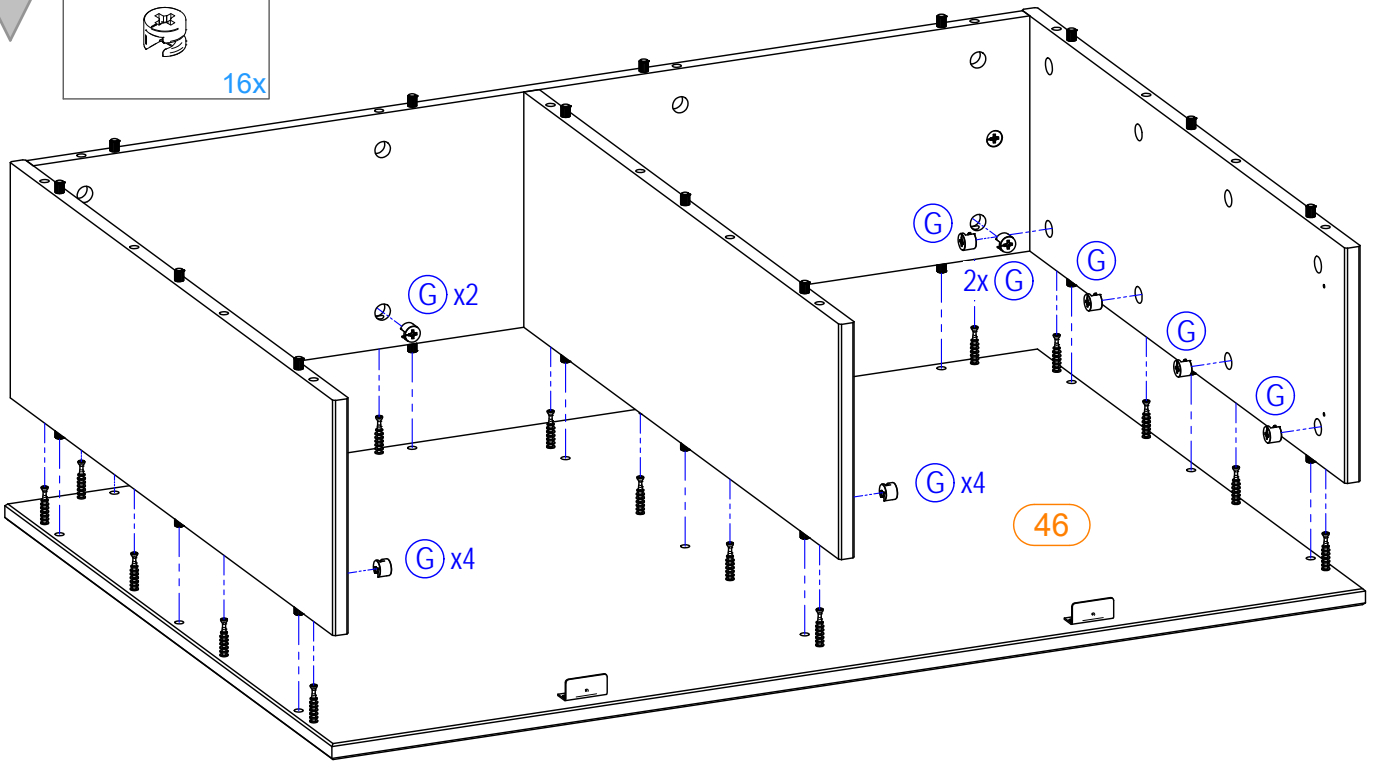
7

<b>Eg</b>	Ø3,0x12	<b>Ga</b>	Ø7x34/45	<b>Kh</b>	40x17x20
					
4x		16x		2x	





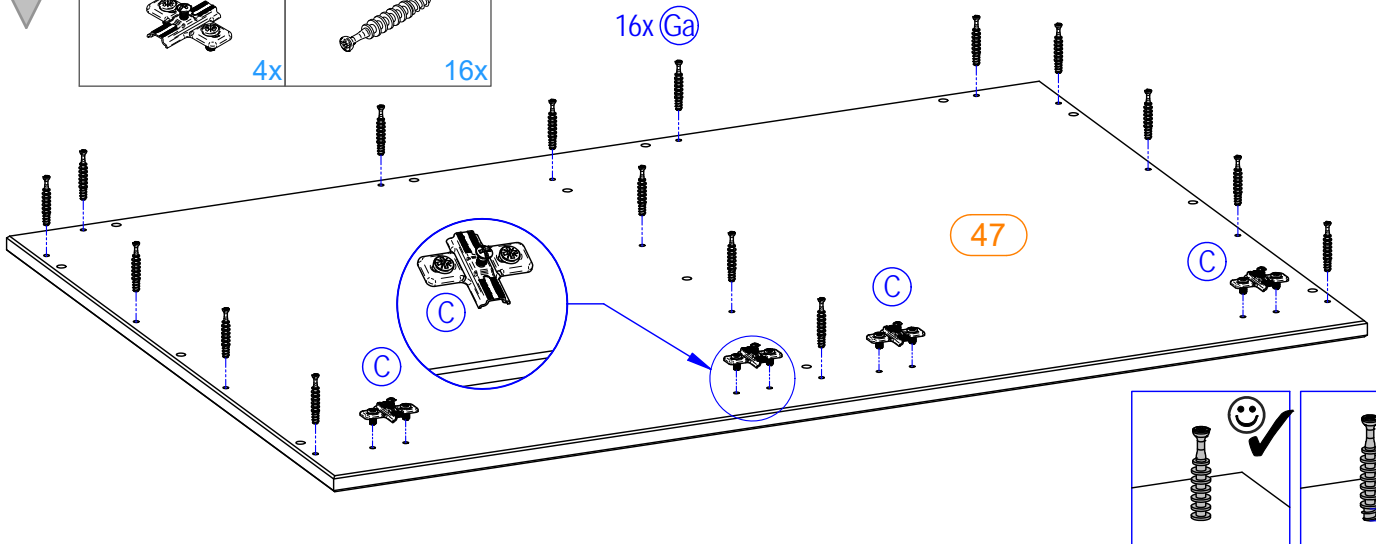
8

<b>G</b>	Ø15x11
	
16x	



9

<b>C</b>	2 mm	<b>Ga</b>	Ø7x34/45
			
4x		16x	



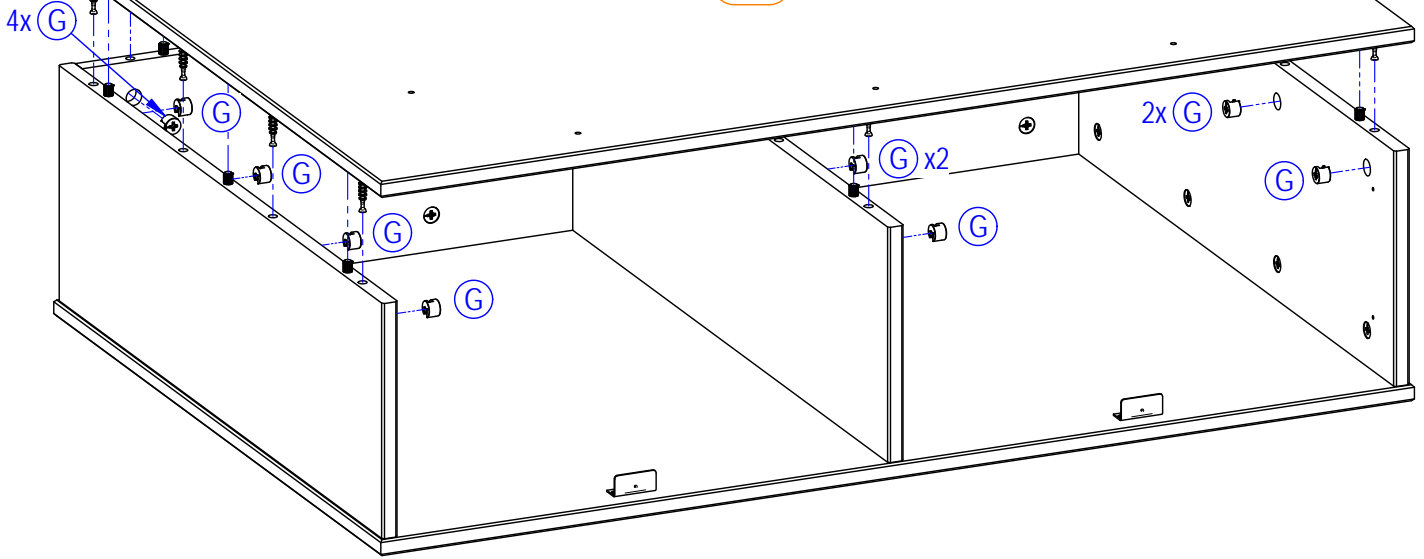
10

G

Ø15x11



16x



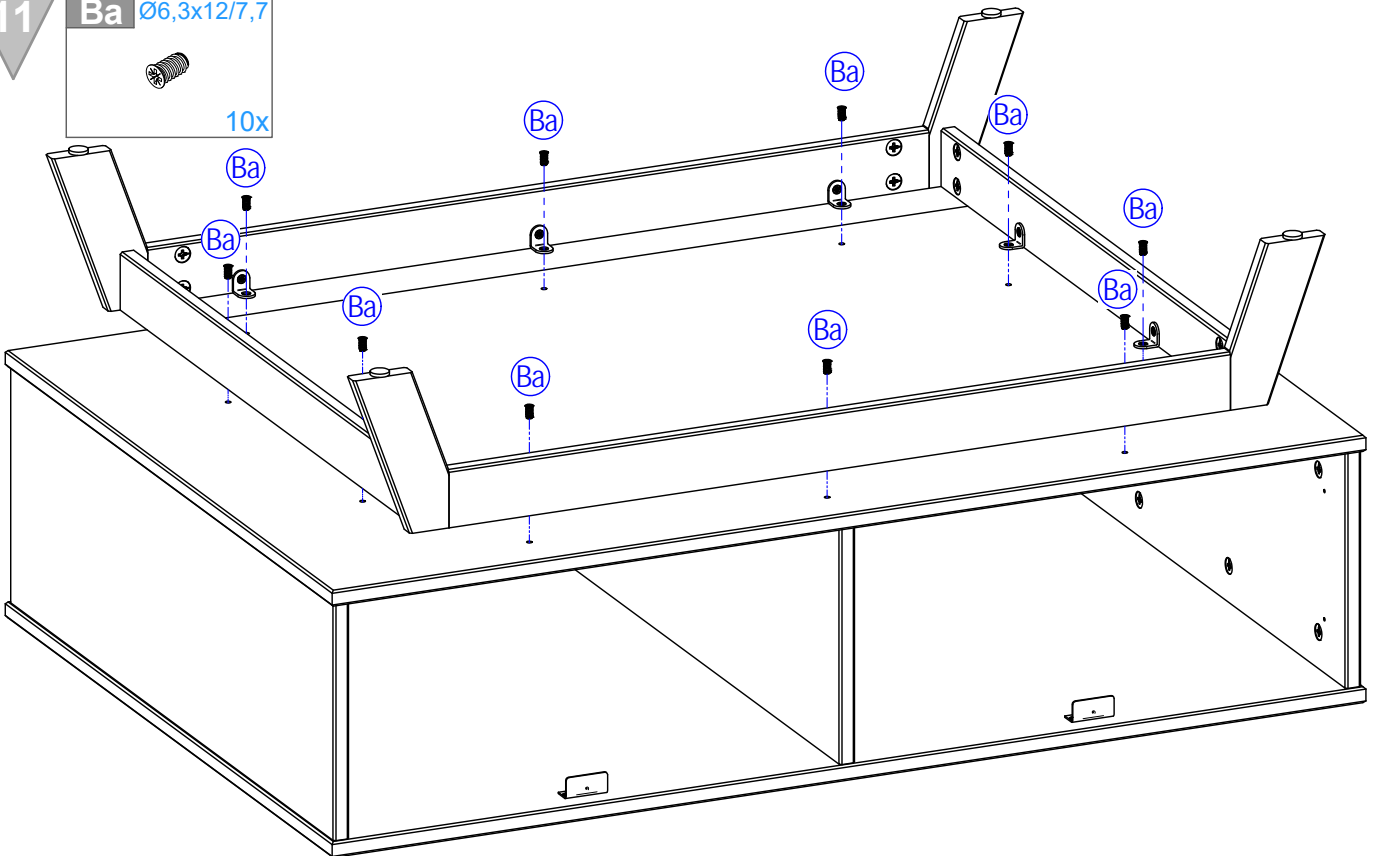
11

Ba

Ø6,3x12/7,7



10x



12

Ce

Ø26 (fk.17)

Eb

Ø3,5x15

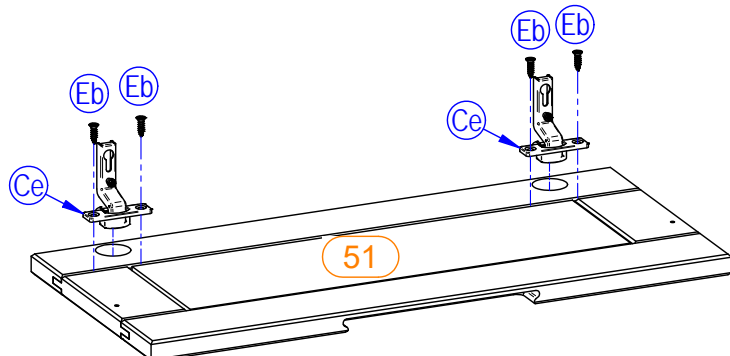


4x



8x

2x



13

En

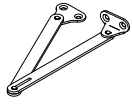
Ø2,5x13

Mf

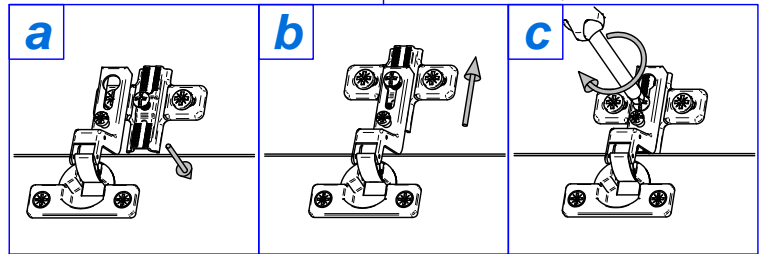
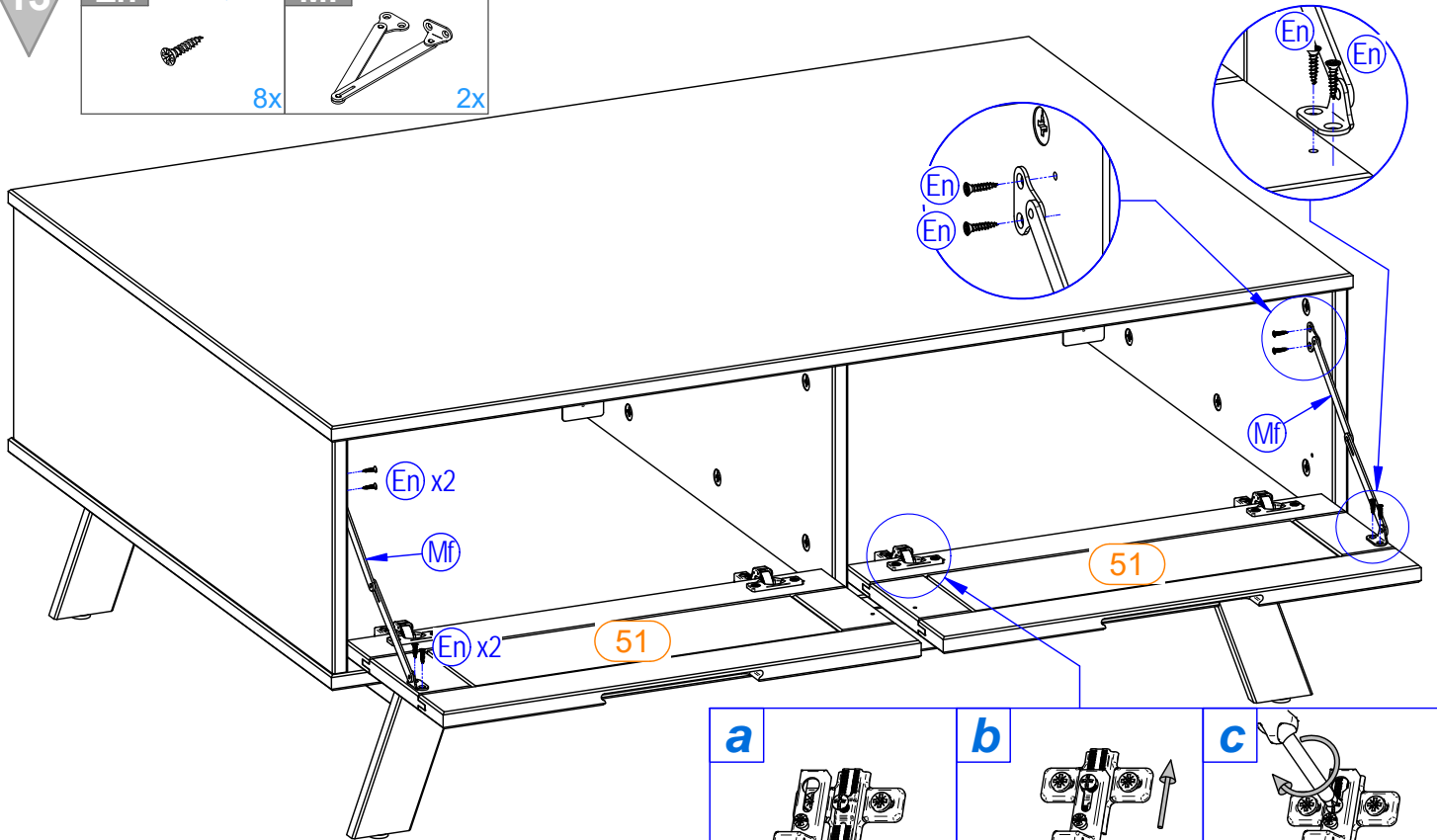
200 mm



8x



2x



! Achtung • Attention • Attenzione • Opgelet • Uwaga • Pozor • Figyelem • Atenție • Dikkat • Внимание !	
(D) Türen einstellen (Scharniere justieren)	(FR) Régler les portes (ajuster les charnières)
(GB) Adjusting the doors (adjusting the hinges)	(IT) Sistemare le porte (regolare le cerniere)
(NL) Deuren instellen (scharnieren afstellen)	(CZ) Vyrovnajte dvířka (seřďte závěsy)
(PL) Nastawić drzwi (wyrównać zawiasy)	(SK) Nastavenie dverí (nastavenie závesov)
(TR) Kapıların ayarlanması (menteşelerin seviye ayarı)	(HU) Állítsa be az ajtókat (állítsa be a zsanérokat)
(RU) Регулировка дверей (регулировка шарнира)	(RO) Reglare ușii (ajustare balamale)

14

