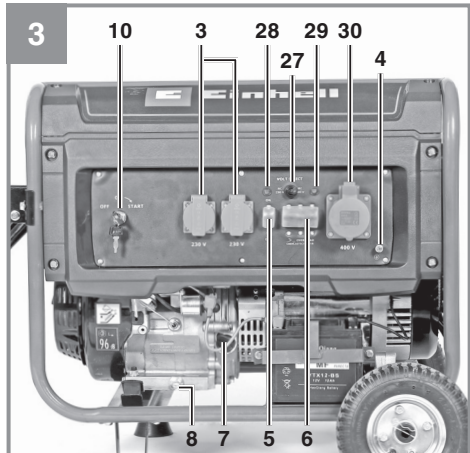
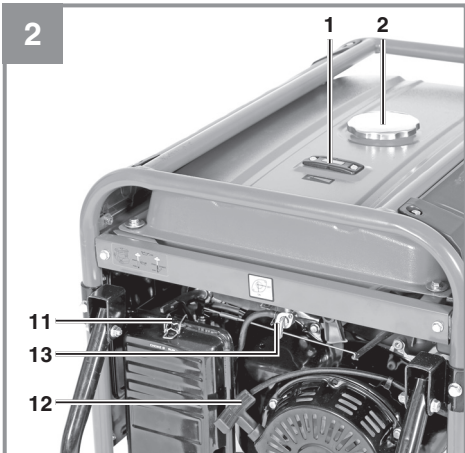
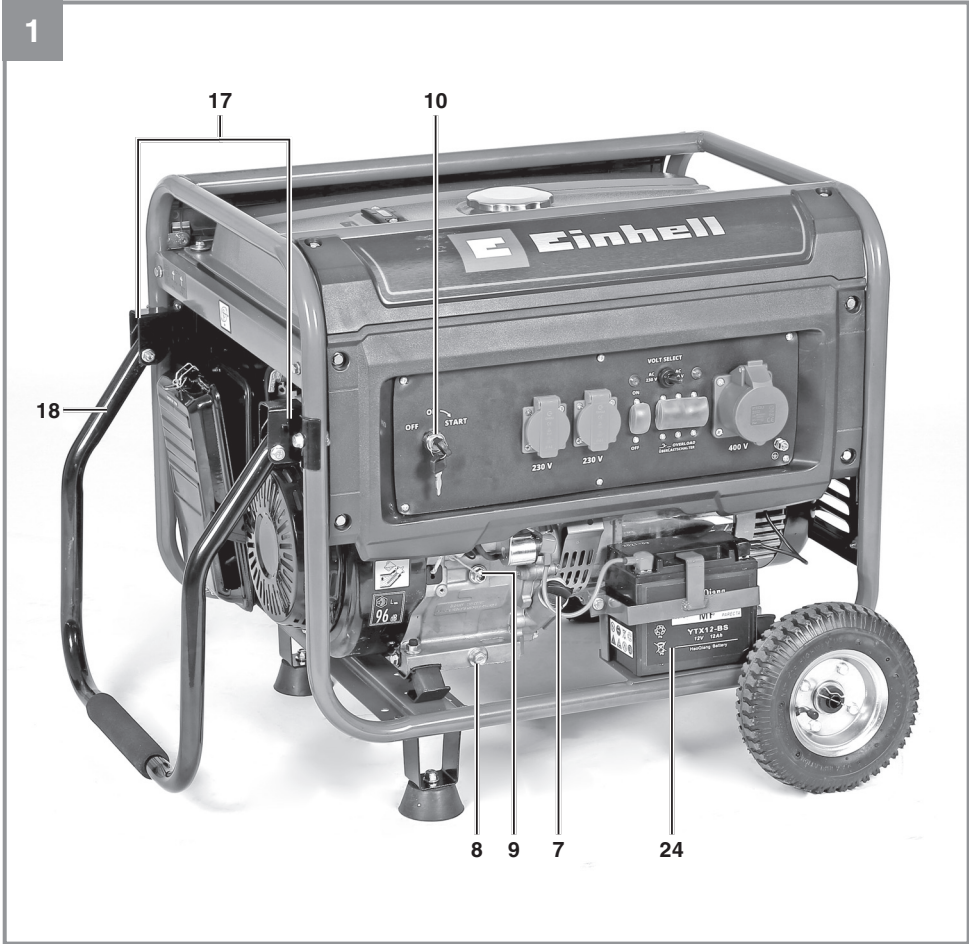
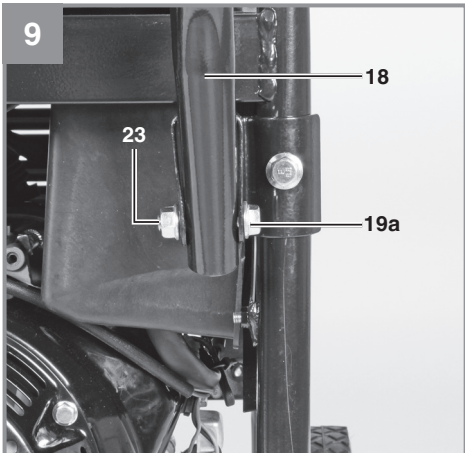
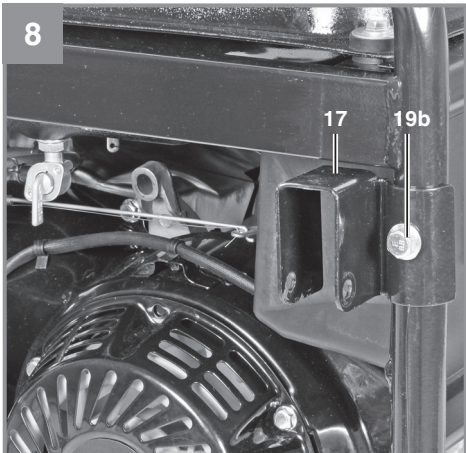
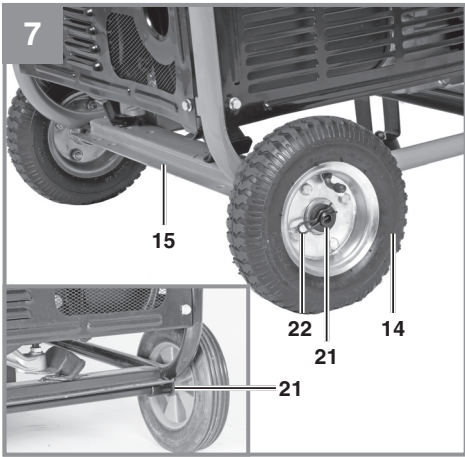
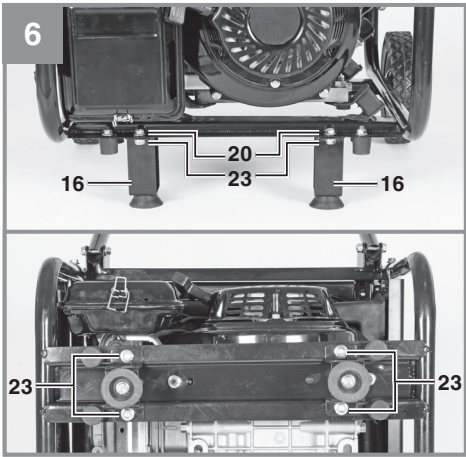
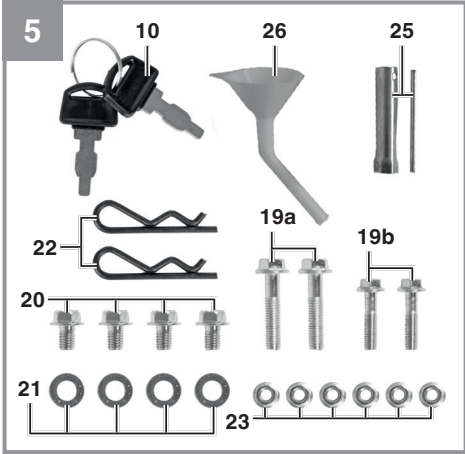
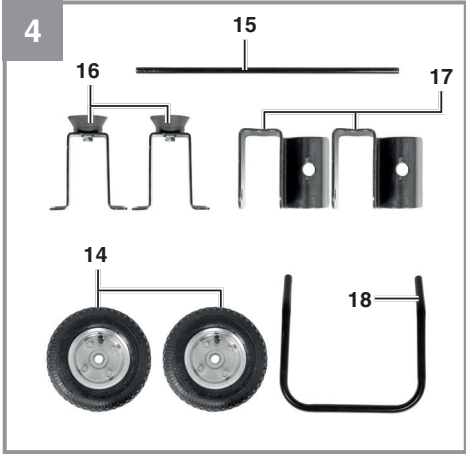
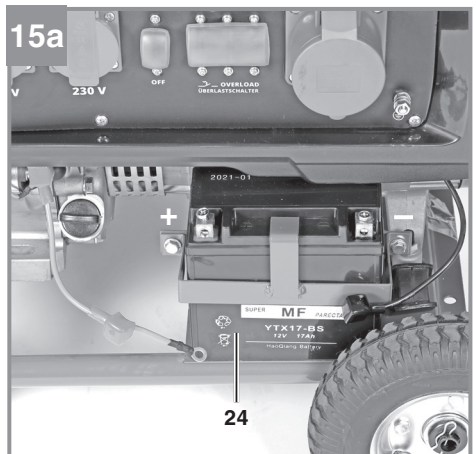
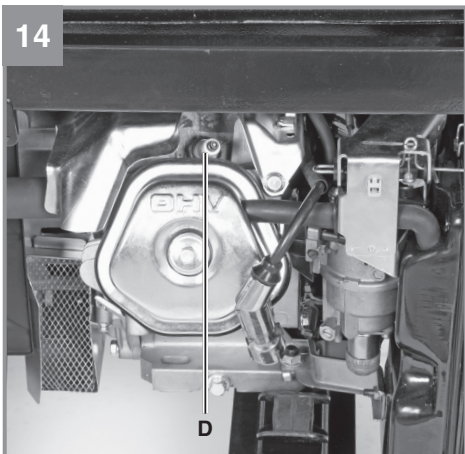
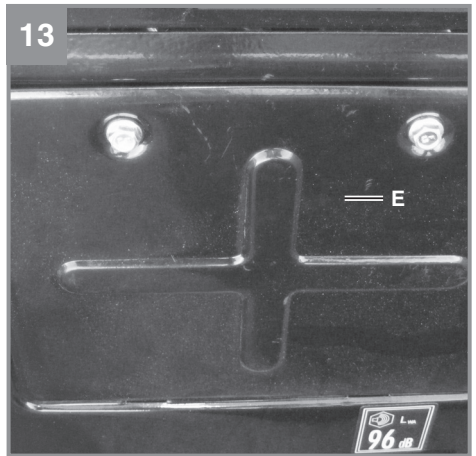
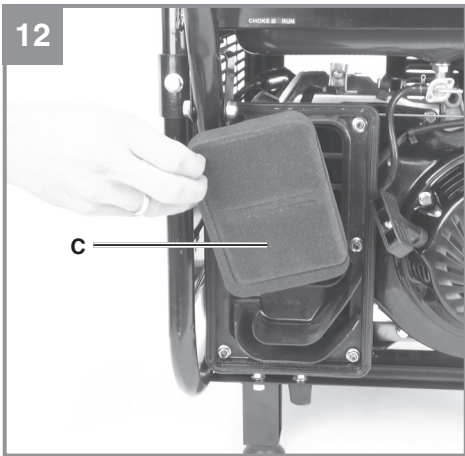
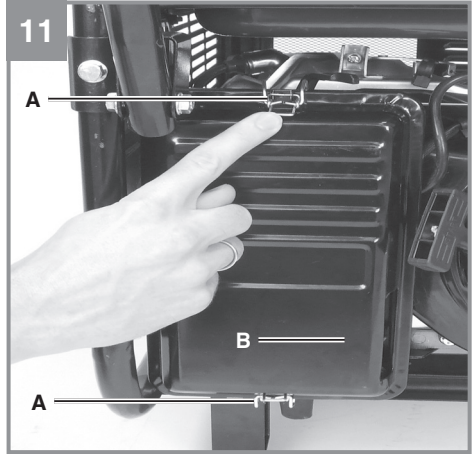
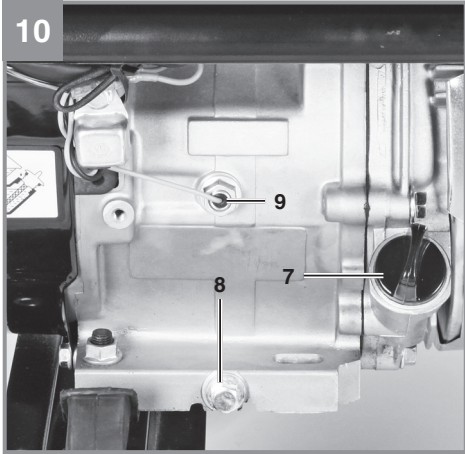


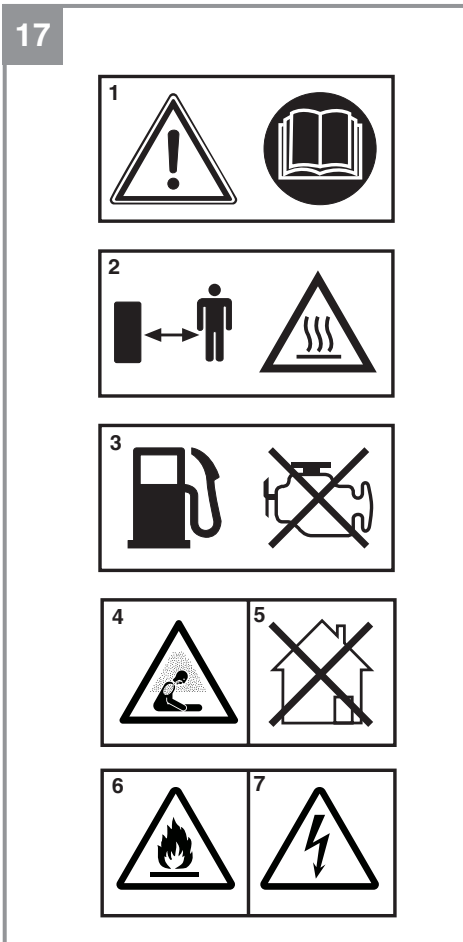
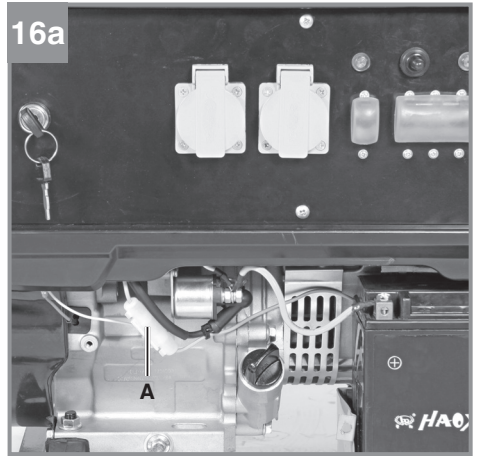
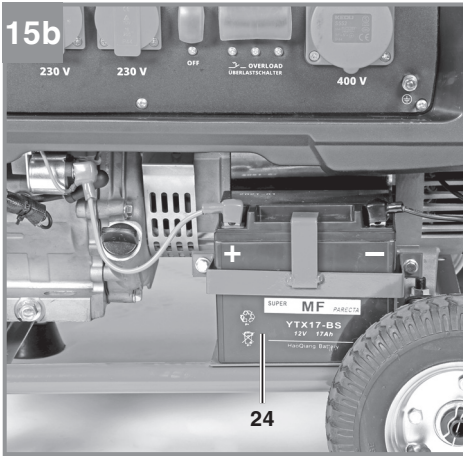
---

<b>D</b>	<b>Originalbetriebsanleitung Stromerzeuger</b>	<b>FIN</b>	<b>Alkuperäiskäyttöohje Generaattori</b>
<b>GB</b>	<b>Original operating instructions Power Generator</b>	<b>SLO</b>	<b>Originalna navodila za uporabo Električni generator</b>
<b>F</b>	<b>Instructions d'origine Générateur de courant</b>	<b>H</b>	<b>Eredeti használati utasítás Áramfejlesztő</b>
<b>I</b>	<b>Istruzioni per l'uso originali Generatore di corrente</b>	<b>RO</b>	<b>Instrucțiuni de utilizare originale Generator de curent</b>
<b>DK/ N</b>	<b>Original betjeningsvejledning Generator</b>	<b>P</b>	<b>Manual de instruções original Gerador</b>
<b>S</b>	<b>Original-bruksanvisning Strömgenerator</b>	<b>PL</b>	<b>Instrukcją oryginalną Generator prądowórczy</b>
<b>CZ</b>	<b>Originální návod k obsluze Generátor</b>	<b>TR</b>	<b>Orijinal Kullanma Talimatı Jeneratör</b>
<b>SK</b>	<b>Originálny návod na obsluhu Elektrický generátor</b>	<b>EE</b>	<b>Originaalkasutusjuhend Generaator</b>
<b>NL</b>	<b>Originele handleiding Elektriciteitsgenerator</b>		
<b>E</b>	<b>Manual de instrucciones original Grupo Electrogeno</b>		









**Gefahr!**

Beim Benutzen von Geräten müssen einige Sicherheitsvorkehrungen eingehalten werden, um Verletzungen und Schäden zu verhindern. Lesen Sie diese Bedienungsanleitung / Sicherheitshinweise deshalb sorgfältig durch. Bewahren Sie diese gut auf, damit Ihnen die Informationen jederzeit zur Verfügung stehen. Falls Sie das Gerät an andere Personen übergeben sollten, händigen Sie diese Bedienungsanleitung / Sicherheitshinweise bitte mit aus. Wir übernehmen keine Haftung für Unfälle oder Schäden, die durch Nichtbeachten dieser Anleitung und den Sicherheitshinweisen entstehen.

**Erklärung der Hinweisschilder auf dem Gerät (Bild 17)**

1. **Gefahr!** Bedienungsanleitung lesen.
2. **Warnung!** Heiße Teile. Abstand halten.
3. **Gefahr!** Während des Tankens Motor abstellen.
4. **Gefahr!** Die Abgase des Stromerzeugers sind giftig. Warnung vor Erstickungsgefahr.
5. **Gefahr!** Nicht in unbelüfteten Räumen betreiben.
6. Warnung vor feuergefährlichen Stoffen.
7. Warnung vor elektrischer Spannung.

**1. Sicherheitshinweise****Gefahr!**

**Lesen Sie alle Sicherheitshinweise und Anweisungen.** Versäumnisse bei der Einhaltung der Sicherheitshinweise und Anweisungen können elektrischen Schlag, Brand und/oder schwere Verletzungen verursachen. **Bewahren Sie alle Sicherheitshinweise und Anweisungen für die Zukunft auf.**

- Es dürfen keine Veränderungen am Stromerzeuger vorgenommen werden.
- Es dürfen für Wartung und Zubehör nur Originalteile verwendet werden.
- Achtung: Vergiftungsgefahr, Abgase, Kraftstoffe und Schmierstoffe sind giftig, Abgase dürfen nicht eingeatmet werden.
- Kinder sind vom Stromerzeuger fernzuhalten
- Achtung: Verbrennungsgefahr ,Abgasanlage und Antriebsaggregat nicht berühren
- Benutzen Sie einen geeigneten Gehörschutz, wenn Sie sich in der Nähe des Gerätes befinden.
- Achtung: Benzin und Benzindämpfe sind leicht entzündlich bzw. explosiv.
- Den Stromerzeuger nicht in unbelüfteten, nicht in ausreichend belüfteten, Räumen oder in leicht entflammbarer Umgebung betreiben. Wenn der Generator in gut belüfteten Räumen betrieben werden soll, müssen die Abgase über einen Abgasschlauch direkt ins Freie geleitet werden. Achtung: Auch beim Betrieb eines Abgasschlauches können giftige Abgase entweichen. Wegen der Brandgefahr, darf der Abgasschlauch niemals auf brennbare Stoffe gerichtet werden.
- Explosionsgefahr: Den Stromerzeuger niemals in Räumen mit leicht entzündlichen Stoffen betreiben.
- Die voreingestellte Drehzahl des Herstellers darf nicht verändert werden. Stromerzeuger oder angeschlossene Geräte können beschädigt werden.
- Während des Transports ist der Stromerzeuger gegen Verrutschen und Kippen zu sichern.
- Den Generator mindestens 1m entfernt von Wänden oder angeschlossenen Geräten aufstellen.
- Dem Stromerzeuger einen sicheren, ebenen Platz geben. Drehen und Kippen oder Standortwechsel während des Betriebes ist verboten.
- Beim Transport und Auftanken den Motor stets abschalten.
- Darauf achten, dass beim Auftanken kein Kraftstoff auf den Motor oder Auspuff verschüttet wird.
- Stromerzeuger niemals bei Regen oder Schneefall betreiben.
- Den Stromerzeuger nie mit nassen Händen anfassen
- Schützen Sie sich vor elektrischen Gefahren.
- Verwenden Sie im Freien nur dafür zugelassene und entsprechend gekennzeichnete Verlängerungskabel (H07RN..).
- Wenn Verlängerungsleitungen oder mobile Verteilnetze verwendet werden, darf der Widerstandswert  $1,5 \Omega$  nicht überschreiten. Als Richtwert gilt, dass die Gesamtlänge von Leitungen für einen Querschnitt von  $1,5 \text{ mm}^2$  60 m nicht überschreiten sollte, bei einem Querschnitt von  $2,5 \text{ mm}^2$  sollten 100 m nicht überschritten werden.
- An den Motor- und Generatoreinstellungen dürfen keine Veränderungen vorgenommen werden.
- Reparatur- und Einstellarbeiten dürfen nur durch autorisiertes Fachpersonal ausgeführt werden.

- Nicht in der Nähe von offenem Licht, Feuer oder Funkenflug betanken, bzw. den Tank entleeren. Nicht rauchen!
- Berühren Sie keine mechanisch bewegten oder heißen Teile. Entfernen Sie keine Schutzabdeckungen.
- Die Geräte dürfen keiner Feuchtigkeit oder Staub ausgesetzt werden. Zulässige Umgebungstemperatur -10 bis +40°, Höhe: 1000 m über NN, rel. Luftfeuchtigkeit: 90 % (nicht kondensierend)
- Der Generator wird von einem Verbrennungsmotor angetrieben, der im Bereich des Auspuffes (auf der gegenüber liegenden Seite der Steckdose) und Auspuffaustritts Hitze erzeugt. Meiden Sie die Nähe dieser Oberflächen wegen der Gefahr von Hautverbrennungen.
- Kraftstoff ist brennbar und leicht entzündlich. Nicht während des Betriebs befüllen.
- Einige Teile des Hubkolben-Verbrennungsmotors sind heiß und können Verbrennungen hervorrufen. Die Warnhinweise auf dem Stromerzeugungsaggregat sind zu beachten.
- Wenn es in belüfteten Räumen montiert ist, müssen zusätzliche Anforderungen an den Schutz vor Feuer und Explosion eingehalten werden.
- Vor der Anwendung sollten das Stromerzeugungsaggregat und dessen elektrische Ausrüstung (einschließlich Leitungen und Steckverbindungen) überprüft werden, um sicherzustellen, dass kein Defekt vorliegt.
- Das Stromerzeugungsaggregat darf nicht an andere Stromquellen angeschlossen werden, wie etwa an die Stromversorgung von Energieversorgungsunternehmen. In besonderen Fällen, wo eine Reserveverbindung an bestehende elektrische Systeme vorgesehen ist, darf dies nur durch einen qualifizierten Elektriker durchgeführt werden, der die Unterschiede zwischen der betriebenen Ausrüstung, die das öffentliche Stromnetz nutzt, und dem Betrieb des Stromerzeugungsaggregates berücksichtigt. Nach diesem Teil der ISO 8528 müssen die Unterschiede in der Betriebsanleitung angegeben werden.
- Infolge hoher mechanischer Belastungen sollten nur strapazierfähige Gummischlauchleitungen (nach IEC 60245-4) oder gleichwertige Ausrüstung verwendet werden.
- **Warnung!** Halten Sie sich an die Vorschriften zur elektrischen Sicherheit, die für den Ort gelten, an dem die Stromerzeugungsaggregate verwendet werden.
- **Warnung!** Berücksichtigen Sie die Anforderungen und Vorsichtsmaßnahmen im Falle der Wiederversorgung einer Anlage durch Stromerzeugungsaggregate in Abhängigkeit von den Schutzmaßnahmen dieser Anlage und den anwendbaren Richtlinien.
- Stromerzeugungsaggregate sollten nur bis zu ihrer Nennleistung unter den Nenn-Umgebungsbedingungen angewendet werden. Wenn die Anwendung des Stromerzeugungsaggregates unter Bedingungen erfolgt, die den Bezugsbedingungen nach ISO 8528-8, nicht entsprechen und wenn das Abkühlen des Motors oder Generators beeinträchtigt ist, z. B. als Ergebnis des Betriebs in eingeschränkten Bereichen, ist eine Verringerung der Leistung erforderlich. Es sollten Informationen zur Verfügung gestellt werden, um den Anwender über die erforderliche Leistungsverringerung infolge höherer Temperaturen, Aufstellungshöhe und Luftfeuchte im Vergleich zu den Bezugsbedingungen zu informieren.
- Bei den technischen Daten unter Schallleistungspegel ( $L_{WA}$ ) und Schalldruckpegel (LWM) angegebene Werte stellen Emissionspegel dar und sind nicht zwangsläufig sichere Arbeitspegel. Da es einen Zusammenhang zwischen Emissions- und Immissionspegeln gibt, kann dieser nicht zuverlässig zur Bestimmung eventuell erforderlicher, zusätzlicher Vorsichtsmaßnahmen herangezogen werden. Einflussfaktoren auf den aktuellen Immissionspegel der Arbeitskraft schließen die Eigenschaften des Arbeitsraumes, andere Geräuschquellen, etc., wie z.B. die Anzahl der Maschinen und anderer angrenzender Prozesse und die Zeitspanne, die ein Bediener dem Lärm ausgesetzt ist, ein. Ebenfalls kann der zulässige Immissionspegel von Land zu Land abweichen. Dennoch wird diese Information dem Betreiber der Maschine die Möglichkeit bieten, eine bessere Abschätzung der Risiken und Gefährdungen durchzuführen.
- Verwenden Sie keine elektrische Betriebsmittel (auch Verlängerungskabel und Steckverbindungen), die fehlerhaft sind.
- elektrische Zuleitungen und angeschlossene Geräte müssen in einem einwandfreien Zustand sein.
- Es dürfen nur Geräte angeschlossen werden, deren Spannungsangabe mit der Ausgangsspannung des Stromerzeugers übereinstimmt.

- Niemals den Stromerzeuger mit dem Stromnetz (Steckdose) verbinden.
- Die Leitungslängen zum Verbraucher sind möglichst kurz zu halten.
- verschmutztes Wartungsmaterial und Betriebsstoffe in einer dafür vorgesehenen Sammelstelle abgeben
- Verpackungsmaterial, Metall und Kunststoffe dem Recycling zuführen.

### Sicherheitsmaßnahmen für Batterien

1. Jederzeit darauf achten, dass die Batterien mit der richtigen Polarität (+ und -) eingesetzt werden, wie sie auf der Batterie angegeben ist.
2. Batterien nicht kurzschließen.
3. Nichtwiederaufladbare Batterien nicht laden.
4. Batterie nicht überentladen!
5. Batterien nicht erhitzen!
6. Nicht direkt an Batterien schweißen oder löten!
7. Batterien nicht auseinander nehmen!
8. Batterien nicht deformieren!
9. Batterien nicht ins Feuer werfen!
10. Batterien außerhalb der Reichweite von Kindern aufbewahren.
11. Kindern nicht ohne Aufsicht das Wechseln von Batterien gestatten!
12. Bewahren Sie Batterien nicht in der Nähe von Feuer, Herden oder anderen Wärmequellen auf. Legen Sie die Batterie nicht in direkte Sonneneinstrahlung. Benutzen oder lagern Sie diese nicht bei heißem Wetter in Fahrzeugen.
13. Unbenutzte Batterien von Metallgegenständen fern halten. Dies kann zum Kurzschluss der Batterie und damit zu Beschädigungen, zu Verbrennungen oder gar zu Brandgefahr führen.
14. Batterien aus dem Gerät entnehmen, wenn dieses für längere Zeit nicht benutzt wird!
15. Batterien, die ausgelaufen sind NIEMALS ohne entsprechenden Schutz anfassen. Wenn die ausgelaufene Flüssigkeit mit der Haut in Berührung kommt, sollten Sie die Haut in diesem Bereich sofort unter laufendem Wasser abspülen. Verhindern Sie in jedem Fall, dass Augen und Mund mit der Flüssigkeit in Berührung kommen. Suchen Sie in einem solchen Fall bitte umgehend einen Arzt auf.
16. Batteriekontakte und auch die Gegenkontakte im Gerät vor dem Einlegen der Batterien reinigen.

### Entsorgung

Batterien: Nur über KFZ-Werkstätten, spezielle Annahmestellen oder Sondermüll-Sammelstellen entsorgen. Erkundigen Sie sich in der örtlichen Gemeinde.

## 2. Gerätebeschreibung

### 2.1 Gerätebeschreibung (Bild 1-5)

1. Tankanzeige
2. Tankdeckel
3. 2 x 230 V~ Steckdosen
4. Erdungsanschluss
5. Sicherheitsauslöser 230 V
6. Sicherheitsauslöser 400 V
7. Öleinfüllschraube
8. Ölablassschraube
9. Ölmangelsicherung
10. Schlüssel
11. Chokehebel
12. Reversierstearleinrichtung
13. Benzinhahn
14. Räder
15. Radachse
16. Standfuß
17. Schubbügelhalter
18. Schubbügel
- 19a. Schrauben M8x40
- 19b. Schrauben M8x25
20. Schrauben M8x16
21. Unterlegscheiben für Räder
22. Sicherungssplinte für Räder
23. Muttern M8
24. Batterie 12 V
25. Zündkerzenschlüssel
26. Öleinfülltrichter
27. Umschalter 230 V~ / 400 V 3 ~
28. Kontrollleuchte 230 V
29. Kontrollleuchte 400 V
30. 400 V 3 ~ Steckdose

### 2.2 Lieferumfang

Bitte überprüfen Sie die Vollständigkeit des Artikels anhand des beschriebenen Lieferumfangs. Bei Fehlteilen wenden Sie sich bitte spätestens innerhalb von 5 Arbeitstagen nach Kauf des Artikels unter Vorlage eines gültigen Kaufbeleges an unser Service Center oder an die Verkaufsstelle, bei der Sie das Gerät erworben haben. Bitte beachten Sie hierzu die Gewährleistungstabelle in den Service-Informationen am Ende der Anleitung.



- Öffnen Sie die Verpackung und nehmen Sie das Gerät vorsichtig aus der Verpackung.
- Entfernen Sie das Verpackungsmaterial sowie Verpackungs- und Transportsicherungen (falls vorhanden).
- Überprüfen Sie, ob der Lieferumfang vollständig ist.
- Kontrollieren Sie das Gerät und die Zubehörteile auf Transportschäden.
- Bewahren Sie die Verpackung nach Möglichkeit bis zum Ablauf der Garantiezeit auf.

### Gefahr!

**Gerät und Verpackungsmaterial sind kein Kinderspielzeug! Kinder dürfen nicht mit Kunststoffbeuteln, Folien und Kleinteilen spielen! Es besteht Verschluckungs- und Erstickungsgefahr!**

- Originalbetriebsanleitung

## 3. Bestimmungsgemäße Verwendung

Das Gerät ist für Anwendungen, welche einen Betrieb an einer 230 V~/400 V 3~ Wechselspannungsquelle vorsehen, geeignet. Beachten Sie unbedingt die Einschränkungen in den Sicherheitshinweisen. Zweck des Generators ist der Antrieb von Elektrowerkzeugen und die Stromversorgung von Beleuchtungsquellen. Bei Haushaltsgeräten prüfen Sie bitte die Eignung nach den jeweiligen Herstellerangaben. Fragen Sie im Zweifel einen autorisierten Fachhändler des jeweiligen Gerätes.

Die Maschine darf nur nach ihrer Bestimmung verwendet werden. Jede weitere darüber hinausgehende Verwendung ist nicht bestimmungsgemäß. Für daraus hervorgerufene Schäden oder Verletzungen aller Art haftet der Benutzer/Bediener und nicht der Hersteller.

Bitte beachten Sie, dass unsere Geräte bestimmungsgemäß nicht für den gewerblichen, handwerklichen oder industriellen Einsatz konstruiert wurden. Wir übernehmen keine Gewährleistung, wenn das Gerät in Gewerbe-, Handwerks- oder Industriebetrieben sowie bei gleichzusetzenden Tätigkeiten eingesetzt wird.

## 4. Technische Daten

Generator:	Synchron
Schutzart:	IP23 M
Dauerleistung $P_{\text{enn}}$ (S1):	3600 W/400 V 3~; 3200 W/230 V~
Maximalleistung $P_{\text{max}}$ (S2 5 min):	4800 W/400 V 3~; 3400 W/230 V~
Maximalleistung $P_{\text{max}}$ (2 min):	6500 W/400 V 3~; 3400 W/230 V~
Nennspannung $U_{\text{enn}}$ :	2x 230 V~/1x 400 V 3~
Nennstrom $I_{\text{enn}}$ :	14 A (230 V~/5,2 A (400 V 3~))
Frequenz $F_{\text{enn}}$ :	50 Hz
Bauart Antriebsmotor:	4 Takt luftgekühlt
Hubraum:	420 cm <sup>3</sup>
Max. Leistung:	8 kW / 10,9 PS
Kraftstoff:	Benzin
Tankinhalt:	25 l
Motoröl:	ca. 1,1 l
Verbrauch bei 2/3 Last:	ca. 2,13 l/h
Gewicht:	85 kg
Schalldruckpegel $L_{\text{pA}}$ :	74,16 dB(A)
Schalleistungspegel $L_{\text{WA}}$ /Unsicherheit K:	96 dB(A)/1,88 dB(A)
Leistungsfaktor $\cos \varphi$ :	1
Leistungsklasse:	G1
Temperatur max:	40°C
Max. Aufstellhöhe (üNN):	1000 m
Zündkerze:	LG F7RTC

### Betriebsart S1 (Dauerbetrieb)

Die Maschine kann dauerhaft mit der angegebenen Leistung betrieben werden.

### Betriebsart S2 (Kurzzeitbetrieb)

Die Maschine darf kurzzeitig mit der angegebenen Leistung betrieben werden (5 min). Danach muss die Maschine eine Zeitspanne stillstehen, um sich nicht unzulässig zu erwärmen (5 min).

## 5. Vor Inbetriebnahme

### 5.1 Montage

- Montieren Sie den Standfuß, die Räder und den Schubbügel wie in den Bilder 6-9 dargestellt.
- Montieren Sie alle Teile bevor Sie Kraftstoff und Öl einfüllen, um ein Auslaufen von Flüssigkeiten zu vermeiden.

- Zum Montieren der Räder schieben Sie zuerst die Radachse durch die Halterungen auf der Unterseite des Stromerzeugers und montieren die Räder wie auf Bild 7 dargestellt. Achten Sie beim Montieren der Räder darauf, dass die Seite der Räder mit höherer Radnabe in Richtung des Geräts gerichtet ist, da die Räder sonst am Rahmen schleifen.

## 5.2 Elektrische Sicherheit:

- elektrische Zuleitungen und angeschlossene Geräte müssen in einem einwandfreien Zustand sein.
- Es dürfen nur Geräte angeschlossen werden, deren Spannungsangabe mit der Ausgangsspannung des Stromerzeugers übereinstimmt.
- Niemals den Stromerzeuger mit dem Stromnetz (Steckdose) verbinden.
- Die Leitungslängen zum Verbraucher sind möglichst kurz zu halten.

## 5.3 Umweltschutz

- verschmutztes Wartungsmaterial und Betriebsstoffe in einer dafür vorgesehenen Sammelstelle abgeben
- Verpackungsmaterial, Metall und Kunststoffe dem Recycling zuführen.

## 5.4 Erdung

Zur Ableitung statischer Aufladungen ist eine Erdung des Gehäuses nötig. Hierzu ein Kabel auf der einen Seite am Erdungsanschluss des Generators (Abb. 3/Pos. 4) und auf der anderen Seite mit einer externen Masse (z. B. Staberder) verbinden.

## 5.5 Batterie

**Achtung!** Bei Eingriffen an der Batterie und bei deren Entsorgung sind die Sicherheitsvorschriften des Herstellers zu beachten.

**Warnung!** Vor dem Einbau der Batterie sollte die damit beauftragte Person Metallarmbänder, Armbanduhr, Ringe u. dergleichen ablegen. Wenn diese Gegenstände mit den Batteriepolen oder stromführenden Kabeln in Berührung kommen, kann dies zu Brandverletzungen führen.

**Warnung!** Überprüfen Sie vor jeder Inbetriebnahme die Isolierungen der Kabel und Stecker. Bei Defekt der Isolierung darf das Gerät nicht in Betrieb genommen werden.

**Warnung!** Lassen Sie Reparaturen nur durch

eine Fachwerkstatt oder den Hersteller durchführen.

## Ein- und Ausbau der Batterie (Abb. 15a/15b)

**Achtung!** Betreiben Sie den Stromerzeuger nur mit einer wartungsfreien 12V Batterie.

Halterung festziehen (Abb. 15a). Zuerst das rote Kabel an „+“ und danach das schwarze Kabel an „-“ anschließen (Abb. 15b). Der Ausbau erfolgt in umgekehrter Reihenfolge.

**Achtung!** Trennen Sie die Batterie während des Betriebs nicht vom Bordnetz, dies kann die Ladeelektronik zerstören.

## Laden der Batterie über das Bordnetz

Die Batterie wird während des Betriebs durch den Generator über das Bordnetz geladen.

## Wartung und Pflege der Batterie

- Achten Sie darauf, daß Ihre Batterie immer fest eingebaut ist.
- Eine einwandfreie Verbindung an das Leitungsnetz der elektrischen Anlage muss gewährleistet sein.
- Batterie sauber und trocken halten.

## 6. Bedienung

**Achtung!** Bei Erstinbetriebnahme muss Motoröl und Kraftstoff eingefüllt werden.

- Kraftstoffstand prüfen, eventuell nachfüllen
- Für ausreichende Belüftung des Geräts sorgen.
- Vergewissern Sie sich, dass das Zündkabel an der Zündkerze befestigt ist.
- Die unmittelbare Umgebung des Stromerzeugers begutachten.
- Eventuell angeschlossenes elektrisches Gerät vom Stromerzeuger trennen.

### 6.1 Motor starten

#### 6.1.1 Starten mit dem E-Starter

- Benzinhahn (13) öffnen; hierfür den Hahn nach unten drehen.
- Ein-/Ausschalter (10) auf Stellung "ON" bringen.
- Chochebel (11) auf Stellung I Ø I bringen.
- Starten Sie den Motor durch Drehen des Zündschlüssels im Zündschloss (Abb. 1/

Pos. 10). Ist der Motor gestartet, drehen Sie den Zündschlüssel sofort in die Ausgangsstellung zurück. Ein erneutes Betätigen des Zündschlüssels, während der Motor läuft, führt zu einer Beschädigung des Startsystems.

- Chokeyhebel (11) nach dem Starten des Motors wieder zurückschieben.

### 6.1.2 Starten mit dem Reversierstarter

- Benzinhahn (13) öffnen; hierfür den Hahn nach unten drehen.
- Ein-/Ausschalter (10) auf Stellung "ON" bringen.
- Chokeyhebel (11) auf Stellung I Ø I bringen
- Den Motor mit dem Reversierstarter (12) starten; hierfür am Griff kräftig anziehen. Sollte der Motor nicht gestartet haben, nochmals am Griff anziehen.
- Chokeyhebel (11) nach dem Starten des Motors wieder zurückschieben.

### Achtung!

Beim Starten mit dem Reservierstarter kann es durch plötzlichen Rückschlag, verursacht durch den anlaufenden Motor, zu Verletzungen an der Hand kommen. Tragen Sie zum Starten Schutzhandschuhe.

### 6.2 Belasten des Stromerzeugers

- Wenn Sie den Umschalter (Abb. 3/Pos. 27) nach links stellen, können Sie die 230 V~ Steckdosen benutzen.  
Achtung: Obwohl in dieser Stellung die Dauerleistung (S1) von 3200 W auf die 2 Steckdosen aufgeteilt wird, können Sie auch nur eine Steckdose mit 3200 W belasten. Die Gesamtbelastung beider Steckdosen darf kurzzeitig (S2) für 5 min. maximal 3400 W betragen.
- Wenn Sie den Umschalter (Abb. 3/Pos. 27) nach rechts stellen, ist die 400 V 3~ Steckdose aktiv. Achtung: Diese Steckdose darf dauernd (S1) mit 3600 W und kurzzeitig für max. 2 min. mit 6500 W (aus dem Stillstand, bei abgekühlten Aggregat) oder max. 5 min. mit 4800 W (bei Betriebstemperatur) belastet werden.
- Der Stromerzeuger ist für 230 V~ und 400 V 3~ Wechselspannungsgeräte geeignet.
- Den Generator nicht an ein Haushaltsnetz anschließen, dadurch kann eine Beschädigung des Generators oder anderer Elektrogeräte im Haus verursacht werden.

**Hinweis:** Manche Elektrogeräte (Motorstichsägen, Bohrmaschinen usw.) können einen höheren Stromverbrauch haben, wenn sie unter erschwerten Bedingungen eingesetzt werden.

Manche Elektrogeräte (z. B. TV-Geräte, Computer,...) dürfen nicht mit einem Generator betrieben werden.

Fragen Sie im Zweifelsfall beim Hersteller Ihres Gerätes nach.

### 6.3 Überlastungsschutz

Der Stromerzeuger ist mit Überlastschutz ausgestattet. Dieser schaltet die jeweiligen Steckdosen bei Überlastung ab.

**Achtung!** Sollte dieser Fall auftreten so reduzieren Sie die elektrische Leistung, welche Sie dem Stromerzeuger entnehmen oder entfernen Sie defekte angeschlossene Geräte.

**Achtung!** Defekte Überlastschalter dürfen nur durch baugleiche Überlastschalter mit gleichen Leistungsdaten ersetzt werden. Wenden Sie sich hierfür an Ihren Kundendienst.

### 230V~ Steckdosen:

Bei Überlastung werden die 230 V~ Steckdosen (Abb. 3/Pos. 3) abgeschaltet. Durch Einschalten des Überlastschalters (Abb. 3/ Pos. 5) können die 230 V~ Steckdosen wieder in Betrieb genommen werden.

### 400V 3~ Steckdose:

Bei Überlastung wird die 400 V 3~ Steckdose (Abb. 3/Pos. 30) abgeschaltet. Durch Einschalten des Überlastschalters (Abb. 3/ Pos. 6) kann die 400 V 3~ Steckdose wieder in Betrieb genommen werden.

### 6.4 Motor abstellen

- Den Stromerzeuger kurz ohne Belastung laufen lassen, bevor Sie ihn abstellen, damit das Aggregat "nachkühlen" kann.
- Den Schlüssel (Abb. 1/Pos. 10) auf Stellung "OFF" bringen
- Den Benzinhahn schließen.

## 7. Reinigung, Wartung, Lagerung und Ersatzteilbestellung

Stellen Sie vor allen Reinigungs- und Wartungsarbeiten den Motor ab und ziehen Sie den Zündkerzenstecker von der Zündkerze.

**Hinweis!** Stellen Sie das Gerät sofort ab und wenden Sie sich an Ihre Service Station:

- Bei ungewöhnlichen Schwingungen oder Geräuschen
- Wenn der Motor überlastet scheint oder Fehlzündungen hat

### 7.1 Reinigung

- Halten Sie Schutzvorrichtungen, Luftschlitze und Motorenhäuser so staub- und schmutzfrei wie möglich. Reiben Sie das Gerät mit einem sauberen Tuch ab oder blasen Sie es mit Druckluft bei niedrigem Druck aus.
- Wir empfehlen, dass Sie das Gerät direkt nach jeder Benutzung reinigen.
- Reinigen Sie das Gerät regelmäßig mit einem feuchten Tuch und etwas Schmierseife. Verwenden Sie keine Reinigungs- oder Lösungsmittel; diese könnten die Kunststoffteile des Gerätes angreifen. Achten Sie darauf, dass kein Wasser in das Geräteinnere gelangen kann.

### 7.2 Luftfilter

Beachten Sie hierzu auch die Service-Informationen.

- Luftfilter regelmäßig reinigen, wenn nötig tauschen.
- Öffnen Sie die beiden Klammern (Abb. 11/A) und entfernen Sie den Luftfilterdeckel (Abb. 11/B).
- Entnehmen Sie die Filterelemente (Abb. 12/C).
- Zum Reinigen der Elemente dürfen keine scharfen Reiniger oder Benzin verwendet werden.
- Die Elemente durch Ausklopfen auf einer flachen Fläche reinigen. Bei starker Verschmutzung mit Seifenlauge waschen, anschließend mit klarem Wasser ausspülen und an der Luft trocknen lassen.
- Der Zusammenbau erfolgt in umgekehrter Reihenfolge.

### 7.3 Zündkerze (Abb. 13-14)

Überprüfen Sie die Zündkerze erstmals nach 10 Betriebsstunden auf Verschmutzung und reinigen Sie diese gegebenenfalls mit einer Kupferdrahtbürste. Danach die Zündkerze alle 50 Betriebsstunden warten.

- Öffnen Sie die Warungsklappe (Abb. 13/E).
- Ziehen Sie den Zündkerzenstecker mit einer Drehbewegung ab.
- Entfernen Sie die Zündkerze (Abb. 14/D) mit dem beiliegenden Zündkerzenschlüssel
- Der Zusammenbau erfolgt in umgekehrter Reihenfolge

### 7.4 Ölwechsel, Ölstand prüfen (vor jedem Gebrauch)

Der Motorölwechsel sollte bei betriebswarmen Motor durchgeführt werden.

- Stromerzeugeraggregat auf geeigneter Unterlage leicht schräg gegen die Ölablassschraube abstellen.
- Öleinfüllschraube öffnen
- Ölablassschraube öffnen und warmes Motoröl in einen Auffangbehälter ablassen
- Nach Auslaufen des Altöls Ölablassschraube schließen und Stromerzeuger wieder eben aufstellen.
- Motoröl bis zur oberen Markierung des Ölmesstabs einfüllen.
- Achtung: Ölmesstab zum Prüfen des Ölstandes nicht einschrauben sondern nur bis zum Gewinde einstecken.
- Das Altöl muss ordentlich entsorgt werden.

### 7.5 Ölabschaltautomatik

Die Ölabschaltautomatik spricht an, wenn zu wenig Motoröl vorhanden ist. Der Motor kann in diesem Fall nicht gestartet werden oder stellt sich nach kurzer Zeit automatisch ab. Ein Starten ist erst nach Auffüllen von Motoröl (siehe Punkt 7.4) möglich.

### 7.6 Wartung

- Im Geräteinneren befinden sich keine zu wartenden Teile.

### 7.7 Lagerung

- Lassen Sie die Maschine abkühlen (ca. 5 Minuten).
- Säubern Sie das äußere Gehäuse der Maschine.
- Bewahren Sie die Maschine an einem kalten, trockenen Platz außerhalb der Reichweite von Zündquellen und brennbaren Substanzen auf.

### **7.8 Ersatzteilbestellung:**

Bei der Ersatzteilbestellung sollten folgende Angaben gemacht werden;

- Typ des Gerätes
- Artikelnummer des Gerätes
- Ident-Nummer des Gerätes
- Ersatzteilnummer des erforderlichen Ersatzteils

Aktuelle Preise und Infos finden Sie unter [www.Einhell-Service.com](http://www.Einhell-Service.com)

## **8. Entsorgung und Wiederverwertung**

Das Gerät befindet sich in einer Verpackung um Transportschäden zu verhindern. Diese Verpackung ist Rohstoff und ist somit wieder verwendbar oder kann dem Rohstoffkreislauf zurückgeführt werden. Das Gerät und dessen Zubehör bestehen aus verschiedenen Materialien, wie z.B. Metall und Kunststoffe. Defekte Geräte gehören nicht in den Hausmüll. Zur fachgerechten Entsorgung sollte das Gerät an einer geeigneten Sammelstellen abgegeben werden. Wenn Ihnen keine Sammelstelle bekannt ist, sollten Sie bei der Gemeindeverwaltung nachfragen.

## **9. Transport**

- Verwenden Sie zum Transport den Handgriff und fahren Sie damit den Stromerzeuger.
- Transportieren Sie das Gerät nur am Transportgriff.
- Schützen Sie das Gerät gegen unerwartete Schläge bzw. Vibrationen.

## 10. Störungen beheben

Störung	Mögliche Ursache	Behebung
Motor kann nicht gestartet werden	Ölabschaltautomatik spricht an. Zündkerze verrußt. Kein Kraftstoff.	Ölstand prüfen, Motoröl auffüllen. Zündkerze reinigen, bzw. tauschen. Elektrodenabstand 0,6 mm. Kraftstoff nachfüllen/Benzinhahn überprüfen lassen.
Generator hat zu wenig oder keine Spannung	Regler oder Kondensator defekt. Überstromschutzschalter ausgelöst. Luftfilter verschmutzt.	Fachhändler aufsuchen. Schalter betätigen und Verbraucher verringern. Filter reinigen oder ersetzen.
Batterie wird nicht geladen	Kontakt der Verbindung zur Batterie schlecht. Batterie ist schadhaft.	Kontakte säubern. Batterie von Fachmann prüfen lassen und ggf. austauschen.
Anlasser dreht nicht	Batterie leer. Batterie nicht angeschlossen.	Batterie laden. Batterie anschließen.



Nur für EU-Länder

Werfen Sie Elektrowerkzeuge nicht in den Hausmüll!

Gemäß europäischer Richtlinie 2012/19/EU über Elektro- und Elektronik-Altgeräte und Umsetzung in nationales Recht müssen verbrauchte Elektrowerkzeuge getrennt gesammelt werden und einer umweltgerechten Wiederverwertung zugeführt werden.

Recycling-Alternative zur Rücksendeaufforderung:

Der Eigentümer des Elektrogerätes ist alternativ anstelle Rücksendung zur Mitwirkung bei der sachgerechten Verwertung im Falle der Eigentumsaufgabe verpflichtet. Das Altgerät kann hierfür auch einer Rücknahmestelle überlassen werden, die eine Beseitigung im Sinne der nationalen Kreislaufwirtschafts- und Abfallgesetze durchführt. Nicht betroffen sind den Altgeräten beigefügte Zubehörteile und Hilfsmittel ohne Elektrobestandteile.

Bitte beachten Sie bei der Entsorgung, dass Akkus und Leuchtmittel (z. B. Glühbirne) dem Gerät entnommen werden.

Der Nachdruck oder sonstige Vervielfältigung von Dokumentation und Begleitpapieren der Produkte, auch auszugsweise, ist nur mit ausdrücklicher Zustimmung der Einhell Germany AG zulässig.

Technische Änderungen vorbehalten

## Service-Informationen

Wir unterhalten in allen Ländern, welche in der Garantieurkunde benannt sind, kompetente Service-Partner, deren Kontakte Sie der Garantieurkunde entnehmen. Diese stehen Ihnen für alle Service-Belange wie Reparatur, Ersatzteil- und Verschleißteil-Versorgung oder den Bezug von Verbrauchsmaterialien zur Verfügung.

Es ist zu beachten, dass bei diesem Produkt folgende Teile einem gebrauchsgemäßen oder natürlichen Verschleiß unterliegen bzw. folgende Teile als Verbrauchsmaterialien benötigt werden.

Kategorie	Beispiel
Verschleißteile*	Zündkerze, Luftfilter, Benzinfilter, Batterie
Verbrauchsmaterial/ Verbrauchsteile*	
Fehlteile	

\* nicht zwingend im Lieferumfang enthalten!

Bei Mängel oder Fehlern bitten wir Sie, den Fehlerfall im Internet unter [www.Einhell-Service.com](http://www.Einhell-Service.com) anzu-melden. Bitte achten Sie auf eine genaue Fehlerbeschreibung und beantworten Sie dazu in jedem Fall folgende Fragen:

- Hat das Gerät bereits einmal funktioniert oder war es von Anfang an defekt?
- Ist Ihnen vor dem Auftreten des Defektes etwas aufgefallen (Symptom vor Defekt)?
- Welche Fehlfunktion weist das Gerät Ihrer Meinung nach auf (Hauptsymptom)?  
Beschreiben Sie diese Fehlfunktion.



## Garantieurkunde

Sehr geehrte Kundin, sehr geehrter Kunde, unsere Produkte unterliegen einer strengen Qualitätskontrolle. Sollte dieses Gerät dennoch einmal nicht einwandfrei funktionieren, bedauern wir dies sehr und bitten Sie, sich an unseren Servicedienst unter der auf dieser Garantiekarte angegebenen Adresse zu wenden. Gerne stehen wir Ihnen auch telefonisch über die angegebene Servicrufnummer zur Verfügung. Für die Geltendmachung von Garantieansprüchen gilt folgendes:

1. Diese Garantiebedingungen richten sich ausschließlich an Verbraucher, d. h. natürliche Personen, die dieses Produkt weder im Rahmen ihrer gewerblichen noch anderen selbständigen Tätigkeit nutzen wollen. Diese Garantiebedingungen regeln zusätzliche Garantieleistungen, die der u. g. Hersteller zusätzlich zur gesetzlichen Gewährleistung Käufern seiner Neugeräte verspricht. Ihre gesetzlichen Gewährleistungsansprüche werden von dieser Garantie nicht berührt. Unsere Garantieleistung ist für Sie kostenlos.
2. Die Garantieleistung erstreckt sich ausschließlich auf Mängel an einem von Ihnen erworbenen neuen Gerät des u. g. Herstellers, die auf einem Material- oder Herstellungsfehler beruhen und ist nach unserer Wahl auf die Behebung solcher Mängel am Gerät oder den Austausch des Gerätes beschränkt. Bitte beachten Sie, dass unsere Geräte bestimmungsgemäß nicht für den gewerblichen, handwerklichen oder beruflichen Einsatz konstruiert wurden. Ein Garantievertrag kommt daher nicht zustande, wenn das Gerät innerhalb der Garantiezeit in Gewerbe-, Handwerks- oder Industriebetrieben verwendet wurde oder einer gleichzusetzenden Beanspruchung ausgesetzt war.
3. Von unserer Garantie ausgenommen sind:
  - Schäden am Gerät, die durch Nichtbeachtung der Montageanleitung oder aufgrund nicht fachgerechter Installation, Nichtbeachtung der Gebrauchsanleitung (wie durch z.B. Anschluss an eine falsche Netzspannung oder Stromart) oder Nichtbeachtung der Wartungs- und Sicherheitsbestimmungen oder durch Aussetzen des Geräts an anomale Umweltbedingungen oder durch mangelnde Pflege und Wartung entstanden sind.
  - Schäden am Gerät, die durch missbräuchliche oder unsachgemäße Anwendungen (wie z.B. Überlastung des Gerätes oder Verwendung von nicht zugelassenen Einsatzwerkzeugen oder Zubehör), Eindringen von Fremdkörpern in das Gerät (wie z.B. Sand, Steine oder Staub, Transportschäden), Gewaltanwendung oder Fremdeinwirkungen (wie z. B. Schäden durch Herunterfallen) entstanden sind.
  - Schäden am Gerät oder an Teilen des Geräts, die auf einen gebrauchsgemäßen, üblichen oder sonstigen natürlichen Verschleiß zurückzuführen sind.
4. Die Garantiezeit beträgt 24 Monate und beginnt mit dem Kaufdatum des Gerätes. Garantieansprüche sind vor Ablauf der Garantiezeit innerhalb von zwei Wochen, nachdem Sie den Defekt erkannt haben, geltend zu machen. Die Geltendmachung von Garantieansprüchen nach Ablauf der Garantiezeit ist ausgeschlossen. Die Reparatur oder der Austausch des Gerätes führt weder zu einer Verlängerung der Garantiezeit noch wird eine neue Garantiezeit durch diese Leistung für das Gerät oder für etwaige eingebaute Ersatzteile in Gang gesetzt. Dies gilt auch bei Einsatz eines Vor-Ort-Services.
5. Für die Geltendmachung Ihres Garantieanspruches melden Sie bitte das defekte Gerät an unter: [www.Einhell-Service.com](http://www.Einhell-Service.com). Halten Sie bitte den Kaufbeleg oder andere Nachweise Ihres Kaufs des Neugeräts bereit. Geräte, die ohne entsprechende Nachweise oder ohne Typenschild eingeschendet werden, sind von der Garantieleistung aufgrund mangelnder Zuordnungsmöglichkeit ausgeschlossen. Ist der Defekt des Gerätes von unserer Garantieleistung erfasst, erhalten Sie umgehend ein repariertes oder neues Gerät zurück.

Selbstverständlich beheben wir gegen Erstattung der Kosten auch gerne Defekte am Gerät, die vom Garantiumfang nicht oder nicht mehr erfasst sind. Dazu senden Sie das Gerät bitte an unsere Serviceadresse.

Für Verschleiß-, Verbrauchs- und Fehlteile verweisen wir auf die Einschränkungen dieser Garantie gemäß den Service-Informationen dieser Bedienungsanleitung.

**Einhell Service · Eschenstraße 6 · 94405 Landau/Isar (Deutschland)**



**Sehr geehrte Kundin,  
sehr geehrter Kunde,  
LIEBE MÖGLICHMACHER,**

wir haben das Ziel, alles dafür zu tun, damit Sie mit Einhell all Ihre Projekte möglich machen können. Aus diesem Grund ist Service bei uns gelebter Anspruch: mit über 20 Jahren Erfahrung und mehr als 120 kompetenten und persönlichen Ansprechpartnern hat es sich der Einhell Service auf die Fahnen geschrieben, Sie bei allen Fragen zu Ihrem Produkt zu unterstützen. Dazu gehört ein beratendes Technikerteam, bis zu 10 Jahre Ersatzteilverfügbarkeit, 24 Stunden Versandservice, eine leistungsfähige Reparatur-Organisation und ein flächendeckendes Service-Partnernetz.

Über unser Onlineportal **www.Einhell-Service.com** sind viele unserer verfügbaren Services jetzt noch schneller und einfacher für Sie erreichbar – rund um die Uhr, sieben Tage die Woche.



**ERSATZTEILE**



**ZUBEHÖR**



**PRODUKT-  
INFORMATIONEN**



**PREIS-  
INFORMATIONEN**



**VERFÜGBARKEITEN**



**TRACK & TRACE**



**GARANTIEVER-  
LÄNGERUNGEN**



**REPARATUR-  
SERVICE**



**SERVICE-STELLEN  
VOR ORT**

**Einhell Service**  
Eschenstraße 6  
94405 Landau an der Isar

Telefon: 09951 - 959 2000  
Telefax: 09951 - 959 1700  
E-Mail: Service-DE@Einhell.com

Wir freuen uns auf Ihren Besuch unter

**Einhell-Service.com**  
>>>

**Danger!**

When using the equipment, a few safety precautions must be observed to avoid injuries and damage. Please read the complete operating instructions and safety regulations with due care. Keep this manual in a safe place, so that the information is available at all times. If you give the equipment to any other person, hand over these operating instructions and safety regulations as well. We cannot accept any liability for damage or accidents which arise due to a failure to follow these instructions and the safety instructions.

**Explanation of the warning signs on the machine (Fig. 17)**

1. **Danger!** Read the operating instructions.
2. **Warning!** Hot parts. Keep your distance.
3. **Danger!** Switch off the engine before refueling.
4. **Danger!** The exhaust gases from the generator are toxic. Risk of suffocation.
5. **Danger!** Never operate in non-ventilated rooms.
6. Beware of inflammable materials.
7. Beware of electrical voltage.

**1. Safety regulations****Danger!****Read all safety regulations and instructions.**

Any errors made in following the safety regulations and instructions may result in an electric shock, fire and/or serious injury.

**Keep all safety regulations and instructions in a safe place for future use.**

- No changes may be made to the generator.
- Only original parts may be used for maintenance and accessories.
- Important: Danger of poisoning, do not inhale emissions.
- Children are to be kept away from the generator.
- Important: Risk of burns. Do not touch the exhaust system or drive unit.
- Wear suitable ear protection when in the vicinity of the equipment.
- Important: Petrol and petrol fumes are highly combustible or explosive.
- Never operate the generator in non-ventilated rooms or in easily inflammable adjacency. When operating the generator in rooms with good ventilation, the exhaust gases must be channeled directly outdoors through an exhaust hose. Important: Toxic exhaust gases can escape despite the exhaust hose. Due to the fire hazard, never direct the exhaust hose towards inflammable materials.
- Risk of explosion: Never operate the generator in rooms with combustible materials.
- The speed preset by the manufacturer is not allowed to be changed. The generator or connected equipment may be damaged.
- Secure the generator against shifting and toppling during transport.
- Place the generator at least 1 m away from buildings and the equipment connected to it.
- Place the generator in a secure, level position. Do not turn, tip or change the generator's position while it is working.
- Always switch off the engine when transporting and refueling the generator.
- Make sure that when you refuel the generator no fuel is spilt on the engine or exhaust pipe.
- Never operate the generator in rain or snow.
- Never touch the generator with wet hands.
- Guard against electric danger. When working outdoors, use only extension cables that are approved for outdoor use and which are marked accordingly (H07RN..).
- If you use extension cables or mobile distribution networks, the resistance value must not exceed 1.5  $\Omega$ . As a reference value, cables with a cross-section of 1.5 mm<sup>2</sup> should not be any longer than 60 m in length, and cables with a cross-section of 2.5 mm<sup>2</sup> should not be any longer than 100 m.
- No changes may be made to the settings of the motor or generator.
- Repairs and adjustment work may only be carried out by authorized trained personnel.
- Do not refuel or empty the tank near open lights, fire or sparks. Do not smoke!
- Do not touch any mechanically driven or hot parts. Do not remove the safety guards.
- Do not expose the tools to damp or dust. Permissible ambient temperature – 10 to + 40 °C, max. altitude above sea level 1000 m, relative humidity: 90 % (non-condensing)
- The generator is driven by a combustion engine, which produces heat in the area of the exhaust (on the opposite side of the sockets) and the exhaust outlet. You should therefore keep clear of these surfaces because of risk of skin burns.
- Fuel is combustible and highly flammable. Do not fill up while in operation.
- Some parts of the reciprocating internal com-

bustion engine are hot and can cause burns. The warnings on the generating set must be observed.

- If it is installed in ventilated rooms, the additional requirements relating to protection against fire and explosions must be observed.
- Before use, the generating set and its electrical equipment (including cables and plug connections) need to be checked to ensure that they are not faulty.
- The generating set must never be connected to any other source of electricity such as the electricity supply from a power supply company. In special cases where a back-up connection to existing electrical systems is intended, this may only be carried out by a qualified electrician who takes account of the differences between the operated equipment used by the public power grid and that used for the operation of the generating set. It is a requirement of this part of ISO 8528 that the differences must be specified in the instructions.
- Given the high mechanical loads, only hard-wearing rubber-insulated cables (in accordance with IEC 60245-4) or equivalent equipment should be used.
- **Warning!** Observe the regulations on electrical safety applicable to the area in which the generating sets are used.
- **Warning!** Observe the requirements to be met and precautions to be taken if restoring power to a system using generating sets in dependency on the safety measures for the system and the applicable directives and guidelines.
- Generating sets should only be used up to their nominal power rating under the rated ambient conditions. If the generating set is used under conditions which do not meet the reference conditions required by ISO 8528-8 and if this impairs the cooling of the engine or the generator, e.g. as a result of operation in restricted areas, the output must be reduced. Information should be provided to inform the user about the reduction in output required as a consequence of higher temperatures, installation height and air humidity in comparison to the reference conditions.
- The values quoted in the technical data for sound power level ( $L_{WA}$ ) and sound pressure level (LWM) are emission values and not necessarily reliable workplace values. As there is a correlation between emission and immission levels, the values are not a reliable basis

for deciding on any additional precautions which may be needed. Factors influencing the actual user immission level include the properties of the work area, other sound sources etc., the number of machines and other processes in the vicinity, as well as the time span in which the operator is subjected to the noise. Also, the permitted immission level can vary from country to country. Nevertheless, with this information the user is able to make a better assessment of the dangers and risks involved.

- Never use a faulty or damaged electrical equipment (this also applies to extension cables and plug connections).
- Electric supply cables and connected equipment must be in perfect condition.
- The generator is to be operated only with equipment whose voltage specifications conform with the generator's output voltage.
- Never connect the generator to the power supply (socket-outlet).
- Keep the cable length to the consumer as short as possible.
- Dispose of soiled maintenance material and operating materials at the appropriate collection point.
- Recycle packaging material, metal and plastics.

### Safety precautions for batteries

1. Make sure at all times that the batteries are fitted with the + and – terminals on the batteries correctly positioned as shown on the battery.
2. Do not short-circuit the batteries.
3. Do not recharge non-rechargeable batteries.
4. Do not over-discharge the battery.
5. Do not heat batteries.
6. Do not do any welding or soldering directly on batteries.
7. Do not disassemble batteries.
8. Do not deform batteries.
9. Do not throw batteries into a fire.
10. Keep batteries out of the reach of children.
11. Do not allow children to change batteries without supervision.
12. Do not store batteries near fire, stoves or other sources of heat. Do not expose the battery to direct sunlight. Do not use or store it in vehicles in hot weather.
13. Keep unused batteries away from metallic objects. This could cause the battery to short-circuit and may therefore cause damage to the battery, burns and even the risk of fire.

14. Take the batteries out of the equipment if the equipment is not going to be used for some time.
15. NEVER touch batteries which have leaked unless you have taken suitable precautions for protection. If the fluid which has leaked should come into contact with your skin, rinse down the affected area of skin immediately with running water. Make sure in any event that your eyes and mouth do not come into contact with the fluid. If this should happen, consult a doctor immediately.
16. Clean the contacts on both the batteries and the equipment before inserting the batteries.

### Waste disposal

Batteries: Only dispose of these items through motor vehicle workshops, special collection points or special waste collection points. Ask your local council.

## 2. Layout and items supplied

### 2.1 Layout (Fig. 1-5)

1. Tank indicator
2. Tank cover
3. 2 x 230 V~ socket-outlets
4. Earth connection
5. Safety tripping element 230 V
6. Safety tripping element 400 V
7. Oil filler screw
8. Oil drainage screw
9. Oil shortage cut-out
10. Wrench
11. Choke lever
12. Reversing starter
13. Petrol cock
14. Wheels
15. Axle
16. Foot
17. Push bar holder
18. Push bar
- 19a. Screws size M8x40
- 19b. Screws size M8x25
20. Screws size M8x16
21. Washers for wheels
22. Securing split pins for wheels
23. Nuts size M8
24. 12 V battery
25. Spark plug wrench
26. Oil filler funnel
27. Changeover switch 230 V~ / 400 V 3~
28. Indicator light 230 V

29. Indicator light 400 V
30. 400 V 3~ socket

### 2.2 Items supplied

Please check that the article is complete as specified in the scope of delivery. If parts are missing, please contact our service center or the sales outlet where you made your purchase at the latest within 5 working days after purchasing the product and upon presentation of a valid bill of purchase. Also, refer to the warranty table in the service information at the end of the operating instructions.

- Open the packaging and take out the equipment with care.
- Remove the packaging material and any packaging and/or transportation braces (if available).
- Check to see if all items are supplied.
- Inspect the equipment and accessories for transport damage.
- If possible, please keep the packaging until the end of the guarantee period.

### Danger!

**The equipment and packaging material are not toys. Do not let children play with plastic bags, foils or small parts. There is a danger of swallowing or suffocating!**

- Original operating instructions

## 3. Proper use

The device is designed for applications operated with a 230 V alternating current source. Be sure to observe the restrictions in the safety instructions. The generator is intended to provide electric tools and light sources with electricity.

When using the device with household appliances, please check their suitability in accordance with the relevant manufacturer's instructions. In case of doubt, ask an authorized dealer of the respective appliance.

The equipment is to be used only for its prescribed purpose. Any other use is deemed to be a case of misuse. The user / operator and not the manufacturer will be liable for any damage or injuries of any kind caused as a result of this.

Please note that our equipment has not been designed for use in commercial, trade or industrial applications. Our warranty will be voided if the

machine is used in commercial, trade or industrial businesses or for equivalent purposes.

## 4. Technical data

Generator ..... Synchronous  
 Protection type: ..... IP 23M  
 Continuous rated power  $P_{\text{rated}}$  (S1):  
 ..... 3600 W/400 V 3~; 3200 W/230 V~  
 Maximum power  $P_{\text{max}}$  (S2 5 min):  
 ..... 4800 W/400 V 3~; 3400 W/230 V~  
 Maximum power  $P_{\text{max}}$  (2 min):  
 ..... 6500 W/400 V 3~; 3400 W/230 V~  
 Rated voltage  $U_{\text{rated}}$ : ..... 2 x 230 V~/1x 400 V 3~  
 Rated current  $I_{\text{rated}}$ :  
 ..... 14 A (230V~/) / 5.2 A (400V 3~)  
 Frequency  $F_{\text{rated}}$ : ..... 50 Hz  
 Drive engine design: ..... 4-stroke, air-cooled  
 Displacement: ..... 420 cm<sup>3</sup>  
 Max. power: ..... 8 kW / 10.9 hp  
 Fuel: ..... normal unleaded petrol  
 Tank capacity: ..... 25 l  
 Engine oil: ..... ca. 1,1  
 Consumption at 2/3 load: ..... approx. 2.13 l/h  
 Weight: ..... 85 kg  
 Sound pressure level  $L_{\text{pA}}$ : ..... 74.16 dB(A)  
 Sound power level  $L_{\text{WA}}$ : K uncertainty  
 ..... 96 dB (A)/1.88 dB(A)  
 Power factor  $\cos \varphi$ : ..... 1  
 Power class: ..... G1  
 Max. temperature: ..... 40°C  
 Max. altitude (above mean sea level): ..... 1000 m  
 Spark plug: ..... LG F7RTC

### Operating mode S1 (continuous operation)

The machine can be continuously operated with the quoted power output.

### Operating mode S2 (temporary operation)

The machine may be temporarily operated with the quoted power output (5 min). Afterwards the machine must be stopped for a while to prevent it from overheating (5 min).

## 5. Before starting the equipment

### 5.1 Assembly

- Assemble the foot, wheels and push bar as shown in Figures 6-9.
- Assemble all parts before filling in fuel and oil in order to prevent the fluids from leaking out.
- To mount the wheels, first slide the axle through the mountings on the bottom of the generator and fit the wheels as shown on Figure 7. Make sure that the sides of the wheels with the more protruding wheel hubs are facing towards the generator, as the wheels will otherwise drag against the frame.

### 5.2 Electrical safety:

- Electric supply cables and connected equipment must be in perfect condition.
- The generator is to be operated only with equipment whose voltage specifications conform with the generator's output voltage.
- Never connect the generator to the power supply (socket-outlet).
- Keep the cable length to the consumer as short as possible.

### 5.3 Environmental protection

- Dispose of soiled maintenance material and operating materials at the appropriate collection point.
- Recycle packaging material, metal and plastics.

### 5.4 Connecting to earth

The housing is allowed to be connected to earth in order to discharge static electricity. To do this, connect one end of a cable to the earth connection on the generator (Fig. 4) and the other end to an external earth (for example an earthing rod).

### 5.5 Battery

**Caution!** Whenever you do any work on the battery and when you dispose of the battery, you must observe the safety instructions of the manufacturer.

**Warning!** The person entrusted with inserting the battery should remove all metal armbands, wrist-watches, rings and similar before starting to insert the battery. There is a risk of burns if any of these objects should come into contact with the battery poles or current-conducting cables.

**Warning!** Check the insulation on the cables and plugs each time before use. If there are any defects in the insulation, the equipment must not be used.

**Warning!** Have repairs carried out only by an authorized workshop or by the manufacturer.

### Inserting and removing the battery (Fig. 15a/15b)

**Caution!** Use the generator only with a maintenance-free 12 V battery.

Tighten the holder (Fig. 15a). First connect the red cable (+) and then the black cable (-) (Fig. 15b). Remove it in reverse order.

**Caution!** Do not disconnect the battery from the electrical system during operation as this may destroy the charge electronics.

### Charging the battery from the electrical system

The battery is charged by the generator via the electrical system during operation.

### Maintenance and care of the battery

- Ensure that your battery is always fitted securely.
- A perfect connection to the cable network of the electrical system must be ensured at all times.
- Keep the battery clean and dry.

## 6. Operation

**Important!** You must fill up with engine oil and fuel before you can start the engine.

- Check the fuel level and top it up if necessary
- Make sure that the generator has sufficient ventilation
- Make sure that the ignition cable is secured to the spark plug
- Inspect the immediate vicinity of the generator
- Disconnect any electrical equipment which may already be connected to the generator

### 6.1.1 Starting up with the electric starter

- Open the petrol cock (13) by turning it down
- Set the ON/OFF switch (10) to the „ON“ position

- Move the choke lever (11) to position I Ø I.
- Start the engine by turning the ignition key in the ignition lock (Fig. 1/Item 10). Once the engine has started, turn the ignition key immediately back to its initial position. If you actuate the ignition key again while the engine is running, you will damage the starting system.
- Push the choke lever (11) back after the engine has started.

### 6.1.2 Starting up with the reversing starter

- Open the petrol cock (13) by turning it down
- Move the ON/OFF switch (10) to position „ON“ with the key.
- Move the choke lever (11) to position IØI.
- Start the engine with the reversing starter (12) by pulling the handle forcefully. If the engine does not start, pull the handle again.
- Push the choke lever (11) back again after the engine has started.

### Important!

When starting with the reserve starter, the motor may recoil suddenly as it starts up, resulting in hand injuries. Wear protective gloves when starting the equipment.

### 6.2 Connecting consumers to the generator

- Connect the equipment you want to use to the 230 V~sockets (3)  
Important: These sockets may be loaded continuously (S1) with 3200W and temporarily (S2) for a maximum of 5 minutes with 3400W.
- Set the selector switch (Fig. 3/Item 27) to the right to activate the 400V 3~ socket.  
Important: This socket may be loaded continuously (S1) with 3600 W and temporarily for a maximum of 2 minutes with 6500 W (from a standstill, with the generator cooled down) or for a maximum of 5 minutes with 4800 W (at operating temperature).
- The generator is suitable for 230 V~ AC appliances.
- Do not connect the generator to the domestic power network as this may result in damage to the generator itself or to other electrical appliances in your home.

**Note:** Some electrical appliances (power jigsaws, drills, etc.) may have a higher level of power consumption when used in difficult conditions.

### 6.3 Overload cut-out 2 x 230 V socket-outlets

**Important! The generator is fitted with an overload cut-out.**

This shuts down the sockets (3). You can restart the sockets (3) by pressing the overload cut-out (5).

**Important! If this happens, reduce the electric power you are taking from the generator or remove any defective connected appliances.**

**Important! Defective overload cut-outs must be replaced only by overload cut-outs of identical design and with the same performance data. If repairs are necessary, please contact your customer service center.**

### 6.4 Switching off the engine

- Before you switch off the generator, allow it to run briefly with no consumers so that it can „cool down“
- Move the key (Fig. 1/Item 10) to the „OFF“ position
- Close the petrol cock

## 7. Cleaning, maintenance, storage and ordering of spare parts

Switch off the motor and pull the spark plug boot from the spark plug before doing any cleaning and maintenance work on the equipment.

**Notice!** Switch off the machine immediately and contact your service station:

- In the event of unusual vibrations or noise
- If the engine appears to be overloaded or misfires

### 7.1 Cleaning

- Keep all safety devices, air vents and the motor housing free of dirt and dust as far as possible. Wipe the equipment with a clean cloth or blow it with compressed air at low pressure.
- We recommend that you clean the device immediately each time you have finished using it.
- Clean the equipment regularly with a moist cloth and some soft soap. Do not use cleaning agents or solvents; these could attack the plastic parts of the equipment. Ensure that no water can seep into the device.

### 7.2 Air filter

In this connection, please also read the service information.

- Clean the air filter at regular intervals, and replace it if necessary.
- Open both clips (Fig. 11/A) and remove the air filter cover (Fig. 11/B).
- Remove the filter elements (Fig. 12/C)
- Do not use abrasive cleaning agents or petrol to clean the elements.
- Clean the elements by tapping them on a flat surface. In cases of stubborn dirt first clean with soapy water, then rinse with clear water and air-dry.
- Assemble in reverse order

### 7.3 Spark plug (Fig. 13-14)

Check the spark plug for dirt and grime after 20 hours of operation and if necessary clean with a copper wire brush. Thereafter service the spark plug after every 50 hours of operation.

- Open the maintenance flap (Fig. 13/E).
- Pull off the spark plug boot with a twist.
- Remove the spark plug (Fig. 14/D) with the supplied spark plug wrench.
- Assemble in reverse order

### 7.4 Changing the oil and checking the oil level (before using the machine)

The motor oil is best changed when the motor is at working temperature.

- Place the generator on a slightly inclined surface so that the oil drain plug is at the lower end.
- Open the oil filler plug.
- Open the oil drain plug and let the hot engine oil drain out into a drip tray.
- After the old oil has drained out, close the oil drain plug and place the generator on a level surface again
- Fill in engine oil up to the top mark on the oil dip stick.
- Important: Do not screw the dipstick in to check the oil level, simply insert it up to the thread.
- Dispose of the waste oil properly.

### 7.5 Automatic oil cut-out

The automatic oil cut-out responds if there is too little oil in the engine. In this case it will not be possible to start the engine or it will cut out automatically after a short period of time. It cannot be started again until the engine oil has been topped up (see point 7.4).



## 7.6 Maintenance

- There are no parts inside the equipment which require additional maintenance.

## 7.7 Storage

- Leave the machine to cool (approx. 5 minutes).
- Clean the exterior housing of the machine.
- Store the machine in a cold, dry place where it is out of the reach of ignition sources and inflammable substances.

## 7.8 Ordering replacement parts:

Please quote the following data when ordering replacement parts:

- Type of machine
- Article number of the machine
- Identification number of the machine
- Replacement part number of the part required

For our latest prices and information please go to [www.Einhell-Service.com](http://www.Einhell-Service.com)

## 8. Disposal and recycling

The equipment is supplied in packaging to prevent it from being damaged in transit. The raw materials in this packaging can be reused or recycled. The equipment and its accessories are made of various types of material, such as metal and plastic. Never place defective equipment in your household refuse. The equipment should be taken to a suitable collection center for proper disposal. If you do not know the whereabouts of such a collection point, you should ask in your local council offices.

## 9. Transportation

- Use the handle for transporting the generator and use it to move the generator about.
- Transport the equipment only by carrying it by the transport handle.
- Protect the equipment against unexpected knocks and vibrations.

## 10. Troubleshooting

Fault	Mögliche Ursache	Behebung
Engine does not start	Automatic oil cut-out has not responded  Spark plug fouled  No fuel	Check oil level, top up engine oil  Clean or replace spark plug (electrode spacing 0.6 mm)  Refuel / have the petrol cock checked
Generator has too little or no voltage	Controller or capacitor defective  Overcurrent circuit-breaker has triggered  Air filter dirty	Contact your dealer  Actuate the circuit-breaker and reduce the consumers  Clean or replace the filter
The battery does not charge up	Poor contact to the battery  Battery defective	Clean the contacts  Have the battery checked by an expert and replace it if necessary
Starter does not turn	Battery discharged  Battery not connected	Charge the battery  Connect the battery



For EU countries only

Never place any electric power tools in your household refuse.

To comply with European Directive 2012/19/EC concerning old electric and electronic equipment and its implementation in national laws, old electric power tools have to be separated from other waste and disposed of in an environment-friendly fashion, e.g. by taking to a recycling depot.

Recycling alternative to the return request:

As an alternative to returning the equipment to the manufacturer, the owner of the electrical equipment must make sure that the equipment is properly disposed of if he no longer wants to keep the equipment. The old equipment can be returned to a suitable collection point that will dispose of the equipment in accordance with the national recycling and waste disposal regulations. This does not apply to any accessories or aids without electrical components supplied with the old equipment.

Please note that batteries and lamps (e.g. light bulbs) must be removed from the tool before it is disposed of.

The reprinting or reproduction by any other means, in whole or in part, of documentation and papers accompanying products is permitted only with the express consent of the Einhell Germany AG.

Subject to technical changes

## Service information

We have competent service partners in all countries named on the guarantee certificate whose contact details can also be found on the guarantee certificate. These partners will help you with all service requests such as repairs, spare and wearing part orders or the purchase of consumables.

Please note that the following parts of this product are subject to normal or natural wear and that the following parts are therefore also required for use as consumables.

Category	Example
Wear parts*	Spark plug, air filter, petrol filter, battery
Consumables*	
Missing parts	

\* Not necessarily included in the scope of delivery!

In the event of defects or faults, please register the problem on the internet at [www.Einhell-Service.com](http://www.Einhell-Service.com). Please ensure that you provide a precise description of the problem and answer the following questions in all cases:

- Did the equipment work at all or was it defective from the beginning?
- Did you notice anything (symptom or defect) prior to the failure?
- What malfunction does the equipment have in your opinion (main symptom)?  
Describe this malfunction.

## Warranty certificate

Dear Customer,

All of our products undergo strict quality checks to ensure that they reach you in perfect condition. In the unlikely event that your device develops a fault, please contact our service department at the address shown on this guarantee card. You can also contact us by telephone using the service number shown. Please note the following terms under which guarantee claims can be made:

1. These guarantee terms apply to consumers only, i.e. natural persons intending to use this product neither for their commercial activities nor for any other self-employed activities. These warranty terms regulate additional warranty services, which the manufacturer mentioned below promises to buyers of its new products in addition to their statutory rights of guarantee. Your statutory guarantee claims are not affected by this guarantee. Our guarantee is free of charge to you.
2. The warranty services cover only defects due to material or manufacturing faults on a product which you have bought from the manufacturer mentioned below and are limited to either the rectification of said defects on the product or the replacement of the product, whichever we prefer. Please note that our devices are not designed for use in commercial, trade or professional applications. A guarantee contract will not be created if the device has been used by commercial, trade or industrial business or has been exposed to similar stresses during the guarantee period.
3. The following are not covered by our guarantee:
  - Damage to the device caused by a failure to follow the assembly instructions or due to incorrect installation, a failure to follow the operating instructions (for example connecting it to an incorrect mains voltage or current type) or a failure to follow the maintenance and safety instructions or by exposing the device to abnormal environmental conditions or by lack of care and maintenance.
  - Damage to the device caused by abuse or incorrect use (for example overloading the device or the use of unapproved tools or accessories), ingress of foreign bodies into the device (such as sand, stones or dust, transport damage), the use of force or damage caused by external forces (for example by dropping it).
  - Damage to the device or parts of the device caused by normal or natural wear or tear or by normal use of the device.
4. The guarantee is valid for a period of 24 months starting from the purchase date of the device. Guarantee claims should be submitted before the end of the guarantee period within two weeks of the defect being noticed. No guarantee claims will be accepted after the end of the guarantee period. The original guarantee period remains applicable to the device even if repairs are carried out or parts are replaced. In such cases, the work performed or parts fitted will not result in an extension of the guarantee period, and no new guarantee will become active for the work performed or parts fitted. This also applies if an on-site service is used.
5. To make a claim under the guarantee, please register the defective device at: [www.Einhell-Service.com](http://www.Einhell-Service.com). Please keep your bill of purchase or other proof of purchase for the new device. Devices that are returned without proof of purchase or without a rating plate shall not be covered by the guarantee, because appropriate identification will not be possible. If the defect is covered by our guarantee, then the item in question will either be repaired immediately and returned to you or we will send you a new replacement.

Of course, we are also happy offer a chargeable repair service for any defects which are not covered by the scope of this guarantee or for units which are no longer covered. To take advantage of this service, please send the device to our service address.

Also refer to the restrictions of this warranty concerning wear parts, consumables and missing parts as set out in the service information in these operating instructions.

**Danger !**

Lors de l'utilisation d'appareils, il faut respecter certaines mesures de sécurité afin d'éviter des blessures et dommages. Veuillez donc lire attentivement ce mode d'emploi/ces consignes de sécurité. Veillez à le conserver en bon état pour pouvoir accéder aux informations à tout moment. Si l'appareil doit être remis à d'autres personnes, veillez à leur remettre aussi ce mode d'emploi/ces consignes de sécurité. Nous déclinons toute responsabilité pour les accidents et dommages dus au non-respect de ce mode d'emploi et des consignes de sécurité.

**Explication des plaques signalétiques situées sur l'appareil (figure 17)**

1. Danger ! Lisez le mode d'emploi.
2. Avertissement ! Pièces brûlantes. Restez à distance.
3. Danger ! Mettez le moteur hors circuit pendant que vous refaites le plein.
4. Danger ! Les gaz d'échappement du générateur de courant sont toxiques. Attention au risque d'étouffement.
5. Danger ! Ne pas exploiter dans les pièces non aérées.
6. Attention aux substances inflammables.
7. Attention à la tension électrique.

**1. Consignes de sécurité****Danger !**

**Veillez lire toutes les consignes de sécurité et instructions.** Tout non-respect des consignes de sécurité et instructions peut provoquer une décharge électrique, un incendie et/ou des blessures graves.

**Conservez toutes les consignes de sécurité et instructions pour une consultation ultérieure.**

- Aucune modification ne doit être entreprise sur le générateur de courant.
- Seules les pièces d'origine doivent être employées pour la maintenance et les accessoires.
- Attention : danger d'empoisonnement, les gaz d'échappement ne doivent pas être respirés.
- Il faut éloigner les enfants du générateur de courant
- Attention : risque de brûlure, ne touchez pas le système de gaz d'échappement, ni le grou-

pe d'entraînement

- Utilisez un casque anti-bruit, lorsque vous vous trouvez à proximité de l'appareil.
- Attention : L'essence et les vapeurs d'essence sont très inflammables et explosives.
- Ne faites jamais fonctionner le générateur de courant dans un endroit non aéré. Lors du fonctionnement dans un endroit bien aéré, les gaz d'échappement doivent être directement évacués dehors en passant par un tuyau d'échappement.
- Attention : Attention : Attention : Attention: même lors du fonctionnement avec un tuyau d'échappement, des gaz d'échappement toxiques peuvent s'échapper. à cause du risque d'incendie, le tuyau d'échappement ne doit jamais être dirigé sur des matières combustibles.
- Danger d'explosion : ne mettez pas le générateur de courant en circuit dans un endroit comprenant des substances très inflammables.
- Le régime pré-réglé par le fabricant ne doit pas être modifié. Le générateur de courant ou les appareils raccordés peuvent être endommagés.
- Pendant le transport, il faut s'assurer que le générateur de courant ne glisse ni ne se renverse pas.
- Positionnez le générateur à une distance de 1m au minimum des bâtiments ou appareils raccordés.
- Donnez une place sûre et plane au générateur de courant. Il est interdit de le tourner, de le renverser ou même de le changer de place pendant le fonctionnement !
- Mettez toujours le moteur hors circuit pour le transporter ou remplir le réservoir.
- Veillez à ne pas renverser de carburant sur le moteur ou l'échappement pendant le remplissage.
- N'exploitez pas le générateur de courant lorsqu'il pleut ou qu'il neige.
- Ne touchez jamais le générateur de courant avec les mains mouillées
- Protégez-vous contre les risques liés à l'électricité. Utilisez en plein air seulement des rallonges admises pour cela et dûment caractérisées (H07RN).
- En cas d'utilisation de rallonges ou de réseaux de distribution mobiles, la valeur de résistance ne doit pas dépasser 1,5  $\Omega$ . À titre indicatif, la longueur totale des câbles ne doit pas excéder 60 m pour une section transver-

sale de 1,5 mm<sup>2</sup>. Elle ne doit pas être supérieure à 100 m pour une section transversale de 2,5 mm<sup>2</sup>.

- Il ne faut modifier en aucun cas les réglages de moteur et de générateur.
- Les travaux de réparations et de réglage doivent exclusivement être effectués par un personnel spécialisé dûment autorisé.
- Ne pas ravitailler ni vidanger à proximité de lumière sans protection, de feu ou d'étincelles. Ne pas fumer !
- Ne toucher aucune pièce déplacée mécaniquement ou chaude. Ne retirer aucun recouvrement de protection.
- Les appareils ne doivent pas être soumis à l'humidité et la poussière. Température ambiante admise -10 à +40°, altitude max. 1000 m, humidité de l'air rel. : 90 % (ne condensant pas)
- Ce générateur est entraîné par un moteur à combustion qui génère de la chaleur dans la zone du pot d'échappement (côté opposé à celui de la prise) et de sa sortie. Evitez de vous tenir à proximité de ces surfaces à cause du risque de brûlures.
- Le carburant est combustible et facilement inflammable. Ne faites pas le plein pendant le fonctionnement.
- Certaines pièces du moteur à combustion à pistons sont brûlantes et peuvent provoquer des brûlures. Respectez les avertissements figurant sur le groupe électrogène.
- S'il est monté dans des pièces ventilées, il faut respecter des exigences supplémentaires en termes de protection contre l'incendie et l'explosion.
- Avant utilisation, contrôlez le groupe électrogène et son équipement électrique (y compris les câbles et les raccords à fiche) pour s'assurer qu'il n'y a aucun défaut.
- Le groupe électrogène ne doit pas être raccordé à d'autres sources de courant, comme par exemple à l'alimentation électrique de fournisseurs d'énergie. Dans les cas particuliers où une connexion de réserve à des systèmes électriques existants est prévue, seul un électricien qualifié, qui tient compte des différences entre l'équipement entraîné, qui utilise le réseau électrique public, et le fonctionnement du groupe électrogène, peut l'effectuer. D'après cette partie de la norme ISO 8528, les différences doivent être indiquées dans le mode d'emploi.
- Suite à des sollicitations mécaniques élevées, seules des lignes en tuyau de caout-

chouc résistantes (selon CEI 60245-4) ou un équipement équivalent doivent être utilisées.

- Avertissement ! Respectez la réglementation relative à la sécurité électrique, qui est valable pour le lieu au niveau duquel les groupes électrogènes sont utilisés.
- Avertissement ! Tenez compte des exigences et des mesures de précaution en cas de réalimentation d'une installation par des groupes électrogènes en fonction des mesures de protection de cette installation et des directives applicables.
- Les groupes électrogènes ne doivent être utilisés que jusqu'à leur puissance nominale dans les conditions environnementales nominales. Si le groupe électrogène est utilisé dans des conditions qui ne répondent pas aux conditions de référence selon ISO 8528-8, et si le refroidissement du moteur ou du générateur est entravé, par ex. suite au fonctionnement dans des zones restreintes, une réduction de la puissance est nécessaire. Il convient de mettre à disposition des informations pour indiquer à l'utilisateur qu'il est nécessaire de réduire la puissance suite à une augmentation des températures, de la hauteur de mise en place et de l'humidité de l'air par rapport aux conditions de référence.
- Les niveaux d'émission sont représentés dans les caractéristiques techniques sous les valeurs données des niveaux acoustiques (LWA) et de pression acoustique (LWM) et ne sont pas nécessairement des niveaux de travail sûrs. Etant donné qu'il existe un lien entre les niveaux d'émission et d'immission, celui-ci ne peut être mis à contribution de façon fiable pour la disposition de mesures de précautions éventuellement nécessaires et supplémentaires. Les facteurs qui influencent le niveau d'immission actuel de la main d'oeuvre comprennent les propriétés de l'espace de travail, d'autres sources de bruit, etc., comme par ex. le nombre de machines et d'autres processus limitrophes et la période pendant laquelle un(e) opérateur/opératrice est soumis(e) au bruit. Le niveau d'immission admissible peut également varier de pays à pays. Cette information permettra toutefois à l'exploitant de la machine de mieux évaluer les risques et dangers.
- N'utilisez aucun matériel d'exploitation électrique (même câbles de rallonge et connecteurs enfichables) défectueux.
- les câbles d'alimentation électriques et les appareils raccordés doivent être dans un état

irréprochable.

- Seuls des appareils dont l'indication de tension correspond à la tension de sortie du générateur de courant peuvent être raccordés.
- Ne raccordez jamais le générateur de courant au réseau de courant (prise de courant).
- Les longueurs de câble au récepteur doivent être les plus courtes possibles.
- Éliminez le matériel d'entretien encrassé et les carburants usagés dans les dépôts prévus à cet effet
- Recyclez le matériel d'emballage, le métal et les matières plastiques.

### Mesures de sécurité pour batteries

1. Toujours veiller à ce que les batteries soient insérées en respectant les polarités (+ et -) qui figurent sur les batteries.
2. Ne pas court-circuiter les batteries.
3. Ne pas charger de batteries non rechargeables.
4. Ne pas surcharger la batterie !
5. Ne pas chauffer les batteries !
6. Ne pas entreprendre de soudures ou de brasures directement sur les batteries.
7. Ne pas démonter les batteries !
8. Ne pas déformer les batteries !
9. Ne pas jeter les batteries au feu !
10. Conservez les batteries hors de portée des enfants.
11. N'autorisez pas le remplacement des batteries aux enfants sans les surveiller !
12. Ne stockez pas les batteries à proximité d'un feu, d'une cuisinière ou d'autres sources de chaleur. N'exposez pas la batterie directement aux rayons du soleil. N'utilisez ou ne stockez pas celles-ci dans des véhicules par temps très chaud.
13. Éloignez les batteries non utilisées d'objets métalliques. Cela peut entraîner un court-circuit de la batterie et par là-même des détériorations, des brûlures ou même un risque d'incendie.
14. Retirez les batteries de l'appareil si celui-ci n'est pas utilisé pendant une longue période !
15. Il ne faut JAMAIS toucher les batteries qui ont fuit sans la protection correspondante. Si le liquide qui s'est échappé entre en contact avec la peau, vous devez immédiatement rincer la peau à cet endroit à l'eau courante. Évitez dans tous les cas que les yeux et la bouche entrent en contact avec le liquide. Si cela arrive, consultez immédiatement un médecin.

16. Nettoyez les contacts de la batterie et ceux de l'appareil avant de mettre la batterie en place.

### Mise au rebut

Batteries : exclusivement par l'intermédiaire d'ateliers de véhicules automobiles, de points de collecte spéciaux ou de points de collecte des déchets nocifs. Veuillez vous renseigner auprès de votre commune.

## 2. Description de l'appareil et volume de livraison

### 2.1 Description de l'appareil (figure 1-5)

1. Jauge de carburant
2. Couvercle du réservoir
3. 2 x prises électriques 230 V~
4. Raccordement de mise à la terre
5. Interrupteur de sécurité 230 V
6. Interrupteur de sécurité 400 V
7. Vis de remplissage d'huile
8. Bouchon fileté de vidange d'huile
9. Dispositif de sécurité en cas de manque d'huile
10. Clé
11. Levier étrangleur
12. Dispositif de démarrage réversible
13. Robinet d'essence
14. Roues
15. Essieu
16. Pied d'appui
17. Support de guidon
18. Guidon
- 19a. Vis M8 x 40
- 19b. Vis M8x25
20. Vis M8x16
21. Rondelles pour roues
22. Goupilles de sécurité pour roues
23. Écrous M8
24. Batterie 12 V
25. Clé à bougie
26. Entonnoir de remplissage d'huile
27. Inverseur 230 V~/400 V 3~
28. Voyant de contrôle 230 V
29. Voyant de contrôle 400 V
30. Prise de courant 400 V 3

### 2.2 Volume de livraison

Veuillez contrôler si l'article est complet à l'aide de la description du volume de livraison. S'il manque des pièces, adressez-vous dans un délai de 5 jours maximum après votre achat à notre



service après-vente ou au magasin où vous avez acheté l'appareil muni d'une preuve d'achat valable. Veuillez consulter pour cela le tableau des garanties dans les informations service après-vente à la fin du mode d'emploi.

- Ouvrez l'emballage et prenez l'appareil en le sortant avec précaution de l'emballage.
- Retirez le matériel d'emballage tout comme les sécurités d'emballage et de transport (s'il y en a).
- Vérifiez si la livraison est bien complète.
- Contrôlez si l'appareil et ses accessoires ne sont pas endommagés par le transport.
- Conservez l'emballage autant que possible jusqu'à la fin de la période de garantie.

### Danger !

**L'appareil et le matériel d'emballage ne sont pas des jouets ! Il est interdit de laisser des enfants jouer avec des sacs et des films en plastique et avec des pièces de petite taille. Ils risquent de les avaler et de s'étouffer !**

- Mode d'emploi d'origine

## 3. Utilisation conforme à l'affectation

L'appareil convient à toutes les utilisations prévues pour le fonctionnement avec une tension de 230V~/400V 3~. Veuillez absolument respecter les limites indiquées dans les consignes de sécurité supplémentaires. Le but de ce générateur est l'entraînement d'outils électriques et l'alimentation électrique de sources d'éclairage. Vérifiez bien l'aptitude des appareils ménagers conformément aux indications du producteur. En cas de doute, veuillez vous adresser à un commerce spécialisé.

La machine doit exclusivement être employée conformément à son affectation. Chaque utilisation allant au-delà de cette affectation est considérée comme non conforme. Pour les dommages en résultant ou les blessures de tout genre, le producteur décline toute responsabilité et l'opérateur/l'exploitant est responsable.

Veuillez au fait que nos appareils, conformément à leur affectation, n'ont pas été construits, pour être utilisés dans un environnement professionnel, industriel ou artisanal. Nous déclinons toute responsabilité si l'appareil est utilisé profession-

nellement, artisanalement ou dans des sociétés industrielles, tout comme pour toute activité équivalente.

## 4. Données techniques

Générateur ..... synchrone  
 Type de protection : ..... IP 23M  
 Puissance continue  $P_{\text{nenn}}$  (S1) :  
 ..... 3600 W/400 V 3~; 3200 W/230 V~  
 Puissance maximale  $P_{\text{max}}$  (S2 5 min) :  
 ..... 4800 W/400 V 3~; 3400 W/230 V~  
 Puissance maximale  $P_{\text{max}}$  (2 min) :  
 ..... 6500 W/400 V 3~; 3400 W/230 V~  
 Tension assignée  $U_{\text{nenn}}$  : ..... 2 x 230 V~/1x400 V 3~  
 Courant nominal  $I_{\text{nenn}}$  :  
 ..... 14 A (230V~/) / 5,2 A (400V 3~)  
 Fréquence  $F_{\text{nenn}}$  : ..... 50 Hz  
 Type de construction du moteur d'entraînement :  
 ..... 4 temps refroidi par air  
 Cylindrée : ..... 420 cm<sup>3</sup>  
 Puissance maxi : ..... 8 kW / 10,9 CV  
 Carburant : ..... essence sans plomb normale  
 Contenance du réservoir : ..... 25 l  
 Huile moteur : ..... env. 1,1 l  
 Consommation à 2/3 de la charge : ..... env. 2,13 l/h  
 Poids : ..... 85 kg  
 Niveau de pression acoustique  $L_{\text{PA}}$  : ..... 74,16 dB(A)  
 Niveau de puissance acoustique  $L_{\text{WA}}$   
 Imprécision K ..... 96 dB (A)/1,88 dB(A)  
 Coefficient de puissance  $\cos \varphi$  : ..... 1  
 Classe de puissance : ..... G1  
 Température maxi : ..... 40°C  
 Hauteur d'installation maxi ( $\ddot{u}$ NN) : ..... 1000 m  
 Bougie d'allumage : ..... LG F7RTC

### Mode S1 (fonctionnement continu)

La machine peut être exploitée durablement à la puissance indiquée.

### Mode S2 (fonctionnement bref)

La machine peut être exploitée brièvement à la puissance indiquée (5 min). Ensuite, la machine doit rester arrêtée pendant un moment afin de ne pas réchauffer de façon inadmissible (5 min).

## 5. Avant la mise en service

### 5.1 Montage

- Montez le pied, les roues et le guidon comme illustré sur les figures 6 à 9.
- Montez toutes les pièces avant de remplir de carburant et d'huile afin d'éviter une fuite de liquides.
- Pour monter les roues, faites d'abord glisser l'essieu à travers les supports sur la face inférieure du générateur de courant et montez les roues comme illustré sur la figure 7. Lors du montage des roues, veillez à orienter le côté des roues à moyeu de roue plus haut en direction de l'appareil, car sinon les roues frottent sur le cadre.

### 5.2 Sécurité électrique

- les câbles d'alimentation électriques et les appareils raccordés doivent être dans un état irréprochable.
- Seuls des appareils dont l'indication de tension correspond à la tension de sortie du générateur de courant peuvent être raccordés.
- Ne raccordez jamais le générateur de courant au réseau de courant (prise de courant).
- Les longueurs de câble au récepteur doivent être les plus courtes possibles.

### 5.3 Protection de l'environnement

- Éliminez le matériel d'entretien encrassé et les carburants usagés dans les dépôts prévus à cet effet
- Recyclez le matériel d'emballage, le métal et les matières plastiques.

### 5.4 Mise à la terre

Pour dériver les charges statiques, il est permis de mettre le boîtier à la terre. Pour ce faire, raccordez un câble d'un côté au branchement de terre du générateur (fig. 3/4) et de l'autre à une masse externe (p. ex. barrette de terre).

### 5.5 Batterie

**Attention !** Lors d'interventions sur la batterie et lors de sa mise au rebut, il convient de respecter les consignes de sécurité du fabricant.

**Avertissement !** Avant le montage de la batterie, la personne en charge du montage devrait enlever tout bracelet métallique, montre-bracelet, bague et autre. Si ces objets entrent en contact avec les pôles de la batterie ou des câbles sous

tension, cela peut entraîner des brûlures.

**Avertissement !** Contrôlez l'isolation des câbles et des fiches de contact avant chaque mise en service. En cas d'isolation défectueuse, il ne faut pas mettre l'appareil en service.

**Avertissement !** Faites exécuter les réparations uniquement par un atelier spécialisé ou par le fabricant.

### Montage et démontage de la batterie (fig. 15a/15b)

Attention ! N'utilisez le générateur de courant qu'avec une batterie 12V sans obligation d'entretien.

Serrez la fixation (fig. 15a). Branchez d'abord le câble rouge sur le + et ensuite le câble noir sur le - (fig. 15b). Le démontage est effectué dans l'ordre inverse des étapes.

**Attention !** Ne débranchez pas la batterie de l'alimentation de bord pendant le fonctionnement, cela peut détruire l'électronique de charge.

### Charge de la batterie par le biais de l'alimentation de bord

La batterie est rechargée pendant le fonctionnement par le générateur via l'alimentation de bord.

### Maintenance et entretien de la batterie

- Veillez à ce que votre batterie soit toujours solidement fixée.
- Il convient de garantir un raccordement impeccable au câblage de l'installation électrique.
- Gardez la batterie propre et sèche.

## 6. Commande

**Attention !** Lors de la première mise en service, il faut avoir fait le plein de lubrifiant pour moteur et de carburant.

- Contrôlez le niveau de carburant, remplissez éventuellement
- Assurez-vous de la bonne aération de l'appareil
- Assurez-vous que le câble d'allumage est fixé à la bougie d'allumage
- Inspectez l'environnement direct du générateur de courant
- Débranchez le matériel électrique éventuellement raccordé au générateur de courant

## 6.1 Lancez le moteur

### 6.1.1 Démarrage à l'aide du démarreur électrique

- Ouvrez le robinet d'essence (13) ; pour cela, tournez le robinet vers le bas
- Placez l'interrupteur marche/arrêt (10) en position « ON ».
- Placez le levier étrangleur (11) en position I Ø I
- Démarrez le moteur en tournant la clé d'allumage dans la serrure de contact (fig. 1/pos. 10). Une fois le moteur démarré, ramenez la clé d'allumage immédiatement dans sa position de départ. Actionner une nouvelle fois la clé d'allumage pendant que le moteur est en marche, entraîne un endommagement du système de démarrage.
- Ramenez le levier étrangleur (11) dans sa position initiale après le démarrage du moteur.

### 6.1.2 Démarrage à l'aide du démarreur réversible

- Ouvrez le robinet d'essence (fig. 13) ; pour cela, tournez le robinet vers le bas
- Mettez l'interrupteur marche / arrêt (10) en position « ON »
- Mettez le levier excentrique (11) en position I Ø I.
- Faites démarrer le moteur avec le starter réversible (12) ; pour ce faire, serrez vigoureusement la poignée. Si le moteur n'a pas démarré, actionnez à nouveau la poignée.
- Repoussez le levier excentrique (11) après le démarrage du moteur.

#### Attention !

Lors du démarrage avec le démarreur, le moteur qui démarre peut provoquer un retour soudain et des blessures au niveau de la main. Portez des gants de protection pour le démarrage.

### 6.2 Charge du générateur de courant

- Une fois le commutateur inverseur (fig. 3/rep. 27) à gauche, vous pouvez utiliser les prises 230V~. Attention : Bien que dans cette position, la puissance continue (S1) de 3200 W est répartie sur 2 prises de courant, vous pouvez aussi charger chaque prise de courant avec 3200 W. La charge totale des deux prises de courant peut s'élever (S2) à 3400 W pendant une durée maxi. de 5 minutes.
- Une fois le commutateur inverseur (fig. 3/pos. 27) positionné à droite, la prise 400V 3~ est active. Attention : cette prise électrique peut

être sollicitée durablement (S1) à 3600 W et brièvement (S2) pendant max. 2 minutes à 6500 W (après un arrêt, lorsque le groupe est refroidi) ou pour max. 5 minutes (à température de service) à 4800 W.

- Le générateur de courant convient aux appareils à tension alternative 230 V ~ et 400 V 3~.
- Ne connectez pas le générateur au réseau domestique, cela pourrait entraîner un endommagement du générateur ou d'autres appareils dans la maison.

**Remarque** : La consommation électrique de certains appareils électriques (scies à guichet à moteur, perceuses etc.) peut augmenter dès lors qu'ils sont employés sous des conditions difficiles. Certains appareils électriques (par ex. télévisions, ordinateurs, ...) ne doivent pas être exploités avec un générateur. En cas de doute, demandez au fabricant de votre appareil.

### 6.3 Protection anti-surcharge

Le générateur de courant est équipé d'une protection contre les surcharges. Celle-ci déconnecte les prises de courant correspondantes en cas de surcharge.

**Attention !** Dans un tel cas, réduisez la puissance électrique que vous soutirez du générateur de courant ou supprimez les appareils défectueux connectés.

**Attention !** Les interrupteurs de surcharge défectueux doivent uniquement être remplacés par des interrupteurs de surcharge dont les données de puissance sont identiques. Veuillez à ce propos vous adresser à votre service après vente.

#### Prises de courant 230V~

En cas de surcharge, les prises de courant 230V (fig. 3/pos. 3) sont déconnectées. En mettant en circuit l'interrupteur de surcharge (fig. 3/pos. 5), il est possible de remettre les prises de courant 230V~ en circuit.

#### Prise de courant 400V 3~ :

En cas de surcharge, la prise de courant 400V 3~ (fig. 3/pos. 30) est déconnectée. En mettant en circuit l'interrupteur de surcharge (fig. 3/pos. 6), il est possible de remettre la prise de courant 400V 3~ en circuit.

#### 6.4 Eteindre le moteur

- Faites fonctionner le générateur de courant brièvement sans charge avant de l'arrêter afin que le groupe puisse „refroidir“.
- Placez la clé (fig. 1/pos. 10) en position « OFF »
- Fermez le robinet d'essence.

## 7. Nettoyage, maintenance, stockage et commande de pièces de rechange

Arrêtez le moteur avant tous travaux de nettoyage et de maintenance et tirez la bougie d'allumage de sa cosse.

Remarque ! arrêtez immédiatement l'appareil et faite appel à votre service après vente :

- lors de vibrations ou de bruits inhabituels
- lorsque le moteur semble être surchargé ou qu'il présente des défauts d'allumage

### 7.1 Nettoyage

- Maintenez les dispositifs de protection, les fentes à air et le carter de moteur aussi propres (sans poussière) que possible. Frottez l'appareil avec un chiffon propre ou soufflez dessus avec de l'air comprimé à basse pression.
- Nous recommandons de nettoyer l'appareil directement après chaque utilisation.
- Nettoyez l'appareil régulièrement à l'aide d'un chiffon humide et un peu de savon. N'utilisez aucun produit de nettoyage ni détergeant ils pourraient endommager les pièces en matières plastiques de l'appareil. Veillez à ce qu'aucune eau n'entre à l'intérieur de l'appareil.

### 7.2 Filtre à air

Veillez également respecter à ce propos les informations du service après-vente.

- Nettoyez régulièrement le filtre à air, si nécessaire le remplacer
- Ouvrez les deux agrafes (fig. 11/A) et retirez le couvercle du filtre à air (fig. 11/B)
- Enlevez les éléments filtrants (fig. 12/C)
- Pour le nettoyage des éléments, n'utilisez pas de nettoyant corrosif ni d'essence !
- Nettoyez les éléments en les tapotant sur une surface plane. En cas d'encrassement important lavez-les avec de l'eau de savon, puis rincez à l'eau claire et laissez sécher à l'air.

- Le montage est effectué dans l'ordre inverse des étapes.

### 7.3 Bougie d'allumage (fig. 13-14)

Contrôlez la bougie d'allumage pour la première fois au but de 10 heures de service. Repérez les encrassements et nettoyez-les le cas échéant à l'aide d'une brosse à fils de cuivre. Effectuez ensuite une maintenance de la bougie d'allumage toutes les 50 heures de service.

- Ouvrez le clapet de maintenance (fig. 13/E)
- Retirez la cosse de bougie d'allumage d'un mouvement rotatif.
- Enlevez la bougie d'allumage (fig. 14/D) à l'aide de la clé à bougie jointe.
- Le montage s'effectue dans l'ordre inverse

### 7.4 Vidange d'huile / contrôle du niveau d'huile (avant chaque utilisation)

Le changement d'huile du moteur doit se faire lorsque le moteur est à température de service.

- Posez le module du générateur de courant sur un support adéquat, légèrement en biais par rapport à la vis de purge d'huile.
- Ouvrez la vis de remplissage d'huile
- Ouvrez le bouchon de vidange d'huile et faire couler huile chaude pour moteur dans un bac de réception.
- Après avoir vidangé l'huile usée, fermez le bouchon de vidange d'huile et remettez le générateur de courant à plat.
- Remplir d'huile pour moteur jusqu'au repère supérieur de la jauge de niveau d'huile.
- Attention : ne vissez pas la jauge de niveau d'huile pour le contrôle du niveau d'huile, mais enfoncez-la uniquement jusqu'au filet.
- Il faut éliminer convenablement l'huile usée.

### 7.5 Système de mise hors circuit automatique à cause de l'huile

Le système de mise hors circuit automatique à cause de l'huile se déclenche lorsque le niveau d'huile dans le moteur est trop bas. Il est donc impossible de faire démarrer le moteur dans ce cas ou il se remet hors circuit automatiquement au bout d'un bref délai. Ce n'est qu'après avoir rempli l'huile pour moteur qu'un démarrage est possible.

### 7.6 Maintenance

- Aucune pièce à l'intérieur de l'appareil n'a besoin de maintenance.

## 7.7 Stockage

- Faites refroidir la machine. (env. 5 minutes)
- Nettoyez le boîtier externe de la machine.
- Conservez la machine dans un endroit frais et sec hors de portée de sources d'inflammation et de substances inflammables.

## 7.8 Commande de pièces de rechange :

Pour les commandes de pièces de rechange, veuillez indiquer les références suivantes:

- Type de l'appareil
- No. d'article de l'appareil
- No. d'identification de l'appareil
- No. de pièce de rechange de la pièce requise

Vous trouverez les prix et informations actuelles à l'adresse [www.Einhell-Service.com](http://www.Einhell-Service.com)

## 8. Mise au rebut et recyclage

L'appareil se trouve dans un emballage permettant d'éviter les dommages dus au transport. Cet emballage est une matière première et peut donc être réutilisé ultérieurement ou être réintroduit dans le circuit des matières premières. L'appareil et ses accessoires sont en matériaux divers, comme par ex. des métaux et matières plastiques. Les appareils défectueux ne doivent pas être jetés dans les poubelles domestiques. Pour une mise au rebut conforme à la réglementation, l'appareil doit être déposé dans un centre de collecte approprié. Si vous ne connaissez pas de centre de collecte, veuillez vous renseigner auprès de l'administration de votre commune.

## 9. Transport

- Pour le transport, utilisez la poignée et déplacez le générateur de courant avec.
- Transportez l'appareil uniquement par la poignée de transport.
- Protégez l'appareil contre les chocs ou les vibrations inattendus.

## 10. Dépannage

Dérangement	Origine	Mesure
le moteur ne peut pas être démarré	La mise hors circuit automatique de l'huile se déclenche	Contrôlez le niveau d'huile, remplissez d'huile moteur
	Bougie d'allumage encrassée	Nettoyez la bougie d'allumage ou remplacez-la. Distance entre électrodes 0,6 mm
	Panne de carburant	Remplissez de carburant / faites contrôler le robinet d'essence
le générateur n'a pas assez ou aucune tension	régulateur ou condensateur défectueux	consultez un spécialiste
	la protection contre les surcharges s'est déclenchée	appuyez sur l'interrupteur et diminuez le récepteur
	filtre à air encrassé	nettoyez ou remplacez le filtre
La batterie ne charge pas	Le contact du raccord à fiche sur la batterie est mauvais	Nettoyez les contacts
	La batterie est endommagée	Faites contrôler la batterie par un ou une spécialiste et remplacez-la le cas échéant
Le démarreur ne tourne pas	La batterie est vide	Chargez la batterie
	La batterie n'est pas raccordée	Raccordez la batterie



Uniquement pour les pays de l'Union Européenne

Ne jetez pas les outils électriques dans les ordures ménagères!

Selon la norme européenne 2012/19/CE relative aux appareils électriques et systèmes électroniques usés et selon son application dans le droit national, les outils électriques usés doivent être récoltés à part et apportés à un recyclage respectueux de l'environnement.

Possibilité de recyclage en alternative à la demande de renvoi :

Le propriétaire de l'appareil électrique est obligé, en guise d'alternative à un envoi en retour, à contribuer à un recyclage effectué dans les règles de l'art en cas de cessation de la propriété. L'ancien appareil peut être remis à un point de collecte dans ce but. Cet organisme devra l'éliminer dans le sens de la Loi sur le cycle des matières et les déchets. Ne sont pas concernés les accessoires et ressources fournies sans composants électroniques.

Veuillez noter que lors de la mise au rebut, les accumulateurs et les moyens d'éclairage (par ex. ampoule) sont retirés de l'appareil.

Toute réimpression ou autre reproduction de la documentation et des papiers joints aux produits, même sous forme d'extraits, est uniquement permise une fois l'accord explicite de l'Einhell Germany AG obtenu.

Sous réserve de modifications techniques

## Informations service après-vente

Nous disposons dans tous les pays mentionnés dans le bon de garantie de partenaires de service après-vente compétents dont vous trouverez les coordonnées dans le bon de garantie. Ceux-ci se tiennent à votre disposition pour tout ce qui concerne le service après-vente comme les réparations, l'approvisionnement en pièces de rechange et d'usure ou l'achat de pièces de consommation.

Il faut tenir compte du fait que pour ce produit les pièces suivantes sont soumises à une usure liée à l'utilisation ou à une usure naturelle ou que les pièces suivantes sont nécessaires en tant que consommables.

Catégorie	Exemple
Pièces d'usure*	Bougie, filtre à air, filtre à essence, batterie
Matériel de consommation/ pièces de consommation*	
Pièces manquantes	

\*Pas obligatoirement compris dans la livraison !

En cas de vices ou de défauts, nous vous prions d'enregistrer le cas du défaut sur internet à l'adresse [www.Einhell-Service.com](http://www.Einhell-Service.com). Veuillez donner une description précise du défaut et répondre dans tous les cas aux questions suivantes :

- est-ce que l'appareil a fonctionné une fois ou était-il défectueux dès le départ ?
- avez-vous remarqué quelque chose avant la panne (symptôme avant la panne) ?
- quel est le défaut de fonctionnement de l'appareil à votre avis (symptôme principal) ?  
Décrivez ce défaut de fonctionnement.



## Bon de garantie

Chère cliente, cher client,  
nos produits sont soumis à un contrôle de qualité très strict. Si toutefois, il arrivait que cet appareil ne fonctionne pas parfaitement, nous en sommes désolés et nous vous prions de vous adresser à notre service après-vente à l'adresse indiquée sur le bon de garantie. Nous nous tenons également volontiers à votre disposition par téléphone au numéro de service après-vente indiqué. La garantie est valable dans les conditions suivantes :

1. Ces conditions de garantie s'adressent uniquement à des consommateurs, c'est à dire à des personnes physiques qui ne souhaitent ni utiliser ce produit dans le cadre de leur activité industrielle ou artisanale, ni dans le cadre de toute autre activité indépendante. Les conditions de garantie réglementent les prestations de garantie supplémentaires que le fabricant mentionné ci-dessous promet aux acheteurs de ses appareils en supplément de la prestation de garantie légale. Vos droits légaux en matière de garantie restent inchangés. Notre prestation de garanti est gratuite pour vous.
2. La prestation de garantie s'étend exclusivement aux défauts résultant d'une erreur de fabrication ou de matériau d'un appareil neuf du fabricant mentionné ci-dessous et acheté par vos soins. La prestation de garantie se limite selon notre décision soit à la résolution de tels défauts sur l'appareil, soit à l'échange de l'appareil.  
Veillez au fait que nos appareils, conformément au règlement, n'ont pas été conçus pour être utilisés dans un environnement professionnel, industriel ou artisanal. Il n'y a donc pas de contrat de garantie quand l'appareil a été utilisé professionnellement, artisanalement ou par des sociétés industrielles ou exposé à une sollicitation semblable pendant la durée de la garantie.
3. Sont exclus de notre garantie :
  - les dommages liés au non-respect des instructions de montage ou en raison d'une installation incorrecte, au non-respect du mode d'emploi (en raison par ex. du branchement de l'appareil sur la tension de réseau ou le type de courant incorrect), au non-respect des dispositions de maintenance et de sécurité ou résultant d'une exposition de l'appareil à des conditions environnementales anormales ou d'un manque d'entretien et de maintenance.
  - les dommages résultant d'une utilisation abusive ou non conforme (comme par ex. une surcharge de l'appareil ou une utilisation d'outils ou d'accessoires non autorisés), de la pénétration d'objets étrangers dans l'appareil (comme par ex. du sable, des pierres ou de la poussière), de l'utilisation de la force ou de la violence (comme par ex. les dommages liés aux chutes).
  - les dommages sur l'appareil ou des parties de l'appareil résultant de l'usure normale liée à l'utilisation de l'appareil ou de toute autre usure naturelle.
4. La durée de garantie est de 24 mois et débute à la date d'achat de l'appareil. Les droits à la garantie doivent être revendiqués avant l'expiration de la durée de garantie dans un délai de deux semaines après avoir constaté le défaut. La revendication de droits à la garantie après expiration de la durée de garantie est exclue. La réparation ou l'échange de l'appareil n'entraîne ni une extension de la durée de garantie ni le début d'une nouvelle durée de garantie pour cet appareil ou toute autre pièce de rechange installée sur l'appareil. Cela est valable également dans le cas d'une intervention du service après-vente à domicile.
5. Pour faire valoir vos droits à la garantie, veuillez enregistrer l'appareil défectueux à l'adresse suivante : [www.Einhell-Service.com](http://www.Einhell-Service.com). Veuillez garder à disposition la preuve d'achat ou tout autre justificatif de l'achat de votre nouvel appareil. Les appareils envoyés sans les justificatifs correspondants ou sans plaque signalétique sont exclus de la prestation de garantie en raison de l'impossibilité de les enregistrer. Si le défaut de l'appareil est inclut dans la garantie, vous recevrez sans délai un appareil réparé ou un nouvel appareil.

Bien entendu, nous réparons volontiers les défauts de votre appareil qui ne sont pas ou plus compris dans l'étendue de la garantie contre le remboursement des frais de réparation. Pour cela, veuillez envoyer l'appareil à notre adresse de service après-vente.

Pour les pièces d'usure, de consommation et manquantes, nous renvoyons aux restrictions de cette garantie conformément aux informations du service après-vente de ce mode d'emploi.

## Pericolo!

Nell'usare gli apparecchi si devono rispettare diverse avvertenze di sicurezza per evitare lesioni e danni. Quindi leggete attentamente queste istruzioni per l'uso/le avvertenze di sicurezza. Conservate bene le informazioni per averle a disposizione in qualsiasi momento. Se date l'apparecchio ad altre persone, consegnate queste istruzioni per l'uso/le avvertenze di sicurezza insieme all'apparecchio. Non ci assumiamo alcuna responsabilità per incidenti o danni causati dal mancato rispetto di queste istruzioni e delle avvertenze di sicurezza.

## Spiegazione delle targhette di avvertenze sull'apparecchio (Fig. 17)

1. **Pericolo!** Leggete le istruzioni per l'uso.
2. **Avvertenza!** Parti molto calde. Tenetevi a distanza.
3. **Pericolo!** Spegnete il motore durante il rifornimento.
4. **Pericolo!** I gas di scarico del generatore di corrente sono tossici. Fate attenzione al pericolo di soffocamento.
5. **Pericolo!** Non usare in locali non arieggiati.
6. Fate attenzione alle sostanze infiammabili.
7. Fate attenzione alla tensione elettrica.

## 1. Avvertenze sulla sicurezza

### Pericolo!

**Leggete tutte le avvertenze di sicurezza e le istruzioni.** Dimenticanze nel rispetto delle avvertenze di sicurezza e delle istruzioni possono causare scosse elettriche, incendi e/o gravi lesioni.

**Conservate tutte le avvertenze e le istruzioni per eventuali necessità future.**

- Non si devono effettuare modifiche al gruppo elettrogeno.
- Per la manutenzione e come accessori si devono utilizzare solo pezzi originali.
- Attenzione: pericolo di avvelenamento, i gas di scarico non devono essere inalati.
- Tenete i bambini lontani dal gruppo elettrogeno.
- Attenzione: pericolo di ustioni, non toccate l'impianto di scarico e il gruppo motore.
- Utilizzate delle cuffie antirumore adeguate quando siete nelle vicinanze dell'apparecchio.
- Attenzione: la benzina e i vapori della benzina sono infiammabili ovvero esplosivi.
- Non utilizzate mai il gruppo elettrogeno in

locali non areati. In caso di impiego in locali ben areati, i gas di scarico devono essere condotti direttamente all'aperto mediante un tubo flessibile di scarico.

- Attenzione: anche usando un tubo flessibile di scarico possono fuoriuscire gas tossici. A causa del pericolo di incendio, il tubo di scarico non deve essere mai indirizzato verso sostanze infiammabili.
- Pericolo d'esplosione: non utilizzate mai il gruppo elettrogeno in locali con sostanze facilmente infiammabili.
- Non si deve modificare il numero di giri preimpostato dal produttore. Si potrebbe danneggiare il gruppo elettrogeno o gli apparecchi collegati.
- Durante il trasporto si deve assicurare il gruppo elettrogeno contro lo scivolamento e il ribaltamento.
- Installate il generatore a una distanza di almeno 1 m da edifici o apparecchi collegati.
- Mettete il generatore di corrente in un posto sicuro e piano. È vietato capovolgerlo, ribaltarlo o spostarlo durante l'esercizio.
- Spegnete sempre il motore durante il trasporto o il rifornimento di benzina.
- Fate attenzione che durante il rifornimento non sia versata della benzina sul motore o sull'impianto di scarico.
- Non usate mai i gruppi elettrogeni se piove o nevicata.
- Non toccate mai il gruppo elettrogeno con le mani bagnate.
- Proteggetevi dai pericoli derivanti dalla corrente elettrica. Usate all'aperto solo i cavi di prolunga omologati per questo e contrassegnati in modo corrispondente (H07RN.).
- Se vengono utilizzati cavi di prolunga o reti di distribuzione mobili il valore di resistenza non deve superare 1,5  $\Omega$ . Come regola generale la lunghezza totale dei cavi non deve superare 60 m in caso di una sezione di 1,5 mm<sup>2</sup>, mentre non deve superare 100 m se la sezione è di 2,5 mm<sup>2</sup>.
- Non si devono eseguire modifiche alle installazioni del motore e del generatore.
- I lavori di riparazione e di regolazione devono essere eseguiti solo da tecnici autorizzati.
- Non riempite o svuotate il serbatoio nelle vicinanze di fiamme vive, fuoco o scintille. Non fumare!
- Non toccate parti mosse meccanicamente o molto calde. Non togliete nessuna copertura di protezione.
- Gli apparecchi non devono essere esposti

ad umidità o polvere. Temperatura ambiente consentita da -10 a +40°C, altitudine max. sul livello del mare di 1000 m, umidità relativa dell'aria: 90% (senza formazione di condensazione).

- Il generatore viene azionato da un motore a combustione che produce calore nell'area dello scappamento (sulla parte opposta alle prese di corrente) e della sua parte finale. Evitate la vicinanza a queste superfici visto il pericolo di ustioni cutanee.
- Il carburante è combustibile e facilmente infiammabile. Non rabboccare durante l'esercizio.
- Alcune parti del motore alternativo a combustione interna sono molto calde e possono causare ustioni. Le avvertenze sul generatore di corrente devono essere osservate.
- Se viene montato in locali con circolazione di aria, devono essere rispettati ulteriori requisiti di protezione antincendio e antiesplorazione.
- Prima dell'utilizzo il generatore di corrente e le relative apparecchiature elettriche (compresi i cavi e i collegamenti a innesto) devono essere controllati per assicurarsi che non presentino difetti.
- Il generatore non deve essere collegato ad altre fonti di corrente come ad esempio fonti di alimentazione di enti di fornitura dell'energia elettrica. Nei casi particolari in cui è previsto un collegamento di riserva a sistemi elettrici esistenti, questo deve essere eseguito soltanto da un elettricista qualificato che tenga in considerazione le differenze tra i dispositivi alimentati che si servono della rete elettrica pubblica e l'esercizio del generatore di corrente. Secondo questa parte della norma ISO 8528 le differenze devono essere indicate nelle istruzioni per l'uso.
- Viste le sollecitazioni meccaniche elevate devono essere impiegati soltanto cavi in tubolare di gomma resistenti (secondo IEC 60245-4) o dispositivi equivalenti.
- Avvertimento! Rispettate le disposizioni di sicurezza elettrica valide per il luogo in cui vengono utilizzati i generatori di corrente.
- Avvertimento! Tenete in considerazione i requisiti e le precauzioni in caso di ripristino dell'alimentazione di un impianto tramite un generatore di corrente in base alle misure di sicurezza di tale impianto e delle direttive applicabili.
- I generatori di corrente devono essere impiegati solo fino alla loro potenza nominale alle condizioni ambientali nominali. Se il genera-

tore di corrente viene utilizzato in condizioni che non corrispondono a quelle di riferimento secondo ISO 8528-8 e se è pregiudicato il raffreddamento del motore o generatore, ad es. se viene utilizzato in spazi limitati, è necessario ridurre la potenza. Devono essere messe a disposizione dell'utilizzatore informazioni riguardanti la necessaria riduzione della potenza a causa di temperatura elevate, altezza di installazione e umidità dell'aria rispetto alle condizioni di riferimento.

- I valori indicati nelle caratteristiche tecniche per il livello di potenza acustica (LWA) ed il livello di pressione acustica (LWM) rappresentano dei livelli di emissione e non necessariamente dei livelli sicuri di lavoro. Dato che non c'è relazione fra il livello di emissione e quello di immissione, non è possibile usarlo in modo affidabile per determinare la necessità di altre eventuali misure cautelative. Tra i fattori che influiscono su livello effettivo del livello di immissione per gli operatori ci sono le caratteristiche dell'ambiente di lavoro, altre fonti di rumore ecc. come per es. il numero delle macchine e delle lavorazioni vicine, come anche la durata dell'esposizione al rumore degli operatori. Il livello di immissione consentito può inoltre variare da un paese all'altro. Queste informazioni danno tuttavia la possibilità all'utilizzatore della macchina di eseguire una migliore valutazione dei rischi e dei pericoli.
- Non usate dispositivi elettrici (neanche prolunghe e connettori) difettosi.
- I cavi elettrici di alimentazione e gli apparecchi collegati devono essere in perfette condizioni.
- Si devono collegare solo apparecchi con dati di tensione che corrispondano alla tensione in uscita del gruppo elettrogeno.
- Non collegate mai il gruppo elettrogeno alla rete elettrica (presa di corrente).
- Utilizzate cavi tra generatore ed utente i più corti possibili.
- Consegnate il materiale sporco di manutenzione e di esercizio presso un apposito punto di raccolta.
- Portate il materiale di imballaggio, il metallo e le materie plastiche ai centri di riciclaggio.

### Misure di sicurezza per batterie

1. Fate sempre attenzione che le batterie vengano inserite con la polarità corretta (+ e -) come indicato sulla batteria.
2. Non cortocircuitate le batterie.

3. Non ricaricate batterie „non ricaricabili“.
4. Non lasciate scaricare completamente la batteria!
5. Non riscaldate le batterie!
6. Non effettuate lavori di saldatura o di brasatura direttamente sulle batterie!
7. Non smontate le batterie!
8. Non deformate le batterie!
9. Non gettate le batterie nel fuoco!
10. Tenete le batterie fuori dalla portata dei bambini.
11. Non permettete ai bambini di sostituire le batterie senza sorveglianza!
12. Non conservate le batterie nelle vicinanze di fiamme, fornelli o altre fonti di calore. Non esponete le batterie ai raggi diretti del sole. Se fa caldo, non utilizzate o non conservate le batterie nei veicoli.
13. Tenete lontano le batterie inutilizzate da oggetti metallici. Ciò può provocare il cortocircuito della batteria e causare così danni, ustioni o addirittura pericolo d'incendio.
14. Togliere le batterie dall'apparecchio se non viene usato per un periodo piuttosto lungo.
15. Non toccate MAI le batterie con perdite senza l'apposita protezione. Se il liquido fuoriuscito viene a contatto con la pelle, dovete subito lavare la zona interessata con acqua corrente. Evitate in ogni caso che occhi e bocca vengano a contatto con il liquido. In questi casi consultate immediatamente un medico.
16. Pulite i contatti della batteria e anche i controcontatti nell'apparecchio prima di inserire le batterie.

### Smaltimento

Batterie: smaltite solo presso officine auto, eco-centri o centri di raccolta di rifiuti speciali. Informatevi presso gli uffici comunali del posto.

## 2. Descrizione dell'apparecchio ed elementi forniti

### 2.1 Descrizione dell'apparecchio (Fig. 1-5)

1. Indicatore serbatoio
2. Tappo del serbatoio
3. 2 prese da 230 V~
4. Terminale di terra
5. Dispositivo di sicurezza 230 V
6. Dispositivo di sicurezza 400 V
7. Tappo a vite di riempimento dell'olio
8. Vite di scarico dell'olio
9. Protezione da carenza d'olio

10. Chiave
11. Levetta dell'aria
12. Dispositivo di avvio a strappo
13. Rubinetto della benzina
14. Ruote
15. Asse delle ruote
16. Base di appoggio
17. Supporti del manico
18. Manico
- 19a. Viti M8x40
- 19b. Viti M8x25
20. Viti M8x16
21. Rosette per le ruote
22. Copiglie di sicurezza per le ruote
23. Dadi M8
24. Batteria da 12 V
25. Chiave della candela di accensione
26. Imbuto di riempimento dell'olio
27. Commutatore 230 V~ / 400 V 3~
28. Spia di controllo 230 V
29. Spia di controllo 400 V
30. Presa 400 V 3 ~

### 2.2 Elementi forniti

Verificate che l'articolo sia completo sulla base degli elementi forniti descritti. In caso di parti mancanti, rivolgetevi al nostro Centro Servizio Assistenza o al punto vendita in cui avete acquistato l'apparecchio presentando un documento di acquisto valido entro e non oltre i 5 giorni lavorativi dall'acquisto dell'articolo. Al riguardo fate attenzione alla Tabella Garanzia nelle informazioni sul Servizio Assistenza alla fine delle istruzioni.

- Aprite l'imballaggio e togliete con cautela l'apparecchio dalla confezione.
- Togliete il materiale d'imballaggio e anche i fermi di trasporto / imballo (se presenti).
- Controllate che siano presenti tutti gli elementi forniti.
- Verificate che l'apparecchio e gli accessori non presentino danni dovuti al trasporto.
- Se possibile, conservate l'imballaggio fino alla scadenza della garanzia.

### Pericolo!

**L'apparecchio e il materiale d'imballaggio non sono giocattoli! I bambini non devono giocare con sacchetti di plastica, film e piccoli pezzi! Sussiste pericolo di ingerimento e soffocamento!**

- Istruzioni per l'uso originali

### 3. Utilizzo proprio

L'apparecchio è adatto per tutti gli impieghi che prevedono un esercizio a 230V~ /400V 3~. Osservate assolutamente le limitazioni nelle avvertenze di sicurezza supplementari. Lo scopo del generatore è l'azionamento di elettrotensili e l'alimentazione di corrente per fonti di illuminazione. In caso di elettrodomestici controllate l'idoneità in base ai dati dei rispettivi produttori. In caso di dubbio chiedete a un rivenditore autorizzato.

L'apparecchio deve venire usato solamente per lo scopo a cui è destinato. Ogni altro tipo di uso che esuli da quello previsto non è un uso conforme. L'utilizzatore/l'operatore, e non il costruttore, è responsabile dei danni e delle lesioni di ogni tipo che ne risultino.

Tenete presente che i nostri apparecchi non sono stati costruiti per l'impiego professionale, artigianale o industriale. Non ci assumiamo alcuna garanzia quando l'apparecchio viene usato in imprese commerciali, artigianali o industriali, o in attività equivalenti.

### 4. Caratteristiche tecniche

Generatore: .....sincrono  
Tipo di protezione: ..... IP 23M  
Potenza continua  $P_{\text{nom}}$  (S1):  
..... 3600 W/400 V 3~; 3200 W/230 V~  
Potenza massima  $P_{\text{max}}$  (S2 5 min):  
..... 4800 W/400 V 3~; 3400 W/230 V~  
Potenza massima  $P_{\text{max}}$  (2 min):  
..... 6500 W/400 V 3~; 3400 W/230 V~  
Tensione nominale  $U_{\text{nom}}$ : ... 2 x 230 V~/1x 400 V 3~  
Corrente nominale  $I_{\text{nom}}$ :  
..... 14 A (230V~/) / 5,2 A (400V 3~)  
Frequenza  $F_{\text{nom}}$ : ..... 50 Hz  
Tipo motore azionamento: .....  
..... a 4 tempi, raffreddato ad aria  
Cilindrata: ..... 420 cm<sup>3</sup>  
Potenza max.: ..... 8 kW / 10,9 PS  
Carburante: ..... benzina normale senza piombo  
Capacità del serbatoio: ..... 25 l  
Olio del motore: ..... ca. 1,1 l  
Consumo con carico 2/3: ..... ca. 2,13 l/h  
Peso: ..... 85 kg

Livello di pressione acustica  $L_{\text{pA}}$ : ..... 74,16 dB(A)  
Livello di potenza acustica  $L_{\text{WA}}$  Incertezza K  
..... 96 dB (A)/1,88 dB(A)  
Fattore di potenza  $\cos \varphi$ : ..... 1  
Classe di potenza: ..... G1  
Temperatura max.: ..... 40°C  
Altezza max. installazione (m.s.l.m.): ..... 1.000 m  
Candela di accensione: ..... LG F7RTC

#### Modalità operativa S1 (esercizio continuo)

L'apparecchio può essere fatto funzionare in modo continuo con la potenza indicata.

#### Modalità operativa S2 (esercizio breve)

L'apparecchio può essere fatto funzionare brevemente con la potenza indicata (5 min). Poi l'apparecchio deve rimanere ferma per un intervallo di tempo per non surriscaldarsi eccessivamente (5 min).

### 5. Prima della messa in esercizio

#### 5.1 Montaggio

Montate la base di appoggio, le ruote e l'impugnatura come illustrato nelle Fig. 6-9. Montate tutti i pezzi prima di riempire di carburante e olio per evitare la fuoriuscita dei liquidi. Per montare le ruote spingete il relativo assale nei supporti sulla parte inferiore del generatore di corrente e montate le ruote come illustrato in Fig. 7. Nel montaggio delle ruote fate attenzione che il lato delle ruote con il mozzo più alto sia orientato in direzione dell'apparecchio, poiché altrimenti le ruote sfiorano il telaio.

#### 5.2 Sicurezza elettrica

- I cavi elettrici di alimentazione e gli apparecchi collegati devono essere in perfette condizioni.
- Si devono collegare solo apparecchi con dati di tensione che corrispondano alla tensione in uscita del gruppo elettrogeno.
- Non collegate mai il gruppo elettrogeno alla rete elettrica (presa di corrente).
- Utilizzate cavi tra generatore ed utente i più corti possibili.

#### 5.3 Protezione ambientale

- Consegnate il materiale sporco di manutenzione e di esercizio presso un apposito punto di raccolta.
- Portate il materiale di imballaggio, il metallo e

le materie plastiche ai centri di riciclaggio.

#### 5.4 Messa a terra

Per la conduzione delle cariche elettriche è consentita una messa a terra del rivestimento. A tal fine collegate un cavo con un'estremità all'attacco di terra del generatore (Fig. 3/7) e con l'altra ad una massa esterna (per es. un picchetto di massa).

#### 5.5 Batteria

**Attenzione!** Per interventi sulla batteria e per il relativo smaltimento, è necessario osservare le avvertenze del costruttore.

**Attenzione!** Prima di montare la batteria, la persona incaricata dovrebbe togliersi bracciali metallici, orologio da polso, anelli e simili. Il contatto di questi oggetti con i poli della batteria o con i cavi che conducono corrente può provocare ustioni.

**Attenzione!** Prima di ogni messa in esercizio controllate l'isolamento dei cavi e delle spine. In caso di difetto dell'isolamento, l'apparecchio non deve essere messo in esercizio.

**Attenzione!** Fate eseguire le riparazioni solo da un'officina specializzata o dal produttore.

#### Montaggio e smontaggio della batteria (Fig. 15a/15b)

**Attenzione!** Usate il generatore di corrente solo con una batteria da 12V che non richiede manutenzione.

Dispositivo di sicurezza 12 V intervenuto. Prima collegate il cavo rosso a + e dopo il cavo nero a - (Fig. 15b). Lo smontaggio avviene nell'ordine inverso.

**Attenzione!** Non staccate la batteria dalla rete dell'apparecchio durante l'esercizio, ciò può provocare danni irreparabili al sistema di ricarica.

#### Ricaricare la batteria tramite la rete dell'apparecchio

La batteria viene caricata dal generatore durante l'esercizio tramite la propria rete.

#### Manutenzione e cura della batteria

- Fate attenzione che la batteria sia sempre ben fissata.
- Deve essere garantito il collegamento corretto alla rete dell'impianto elettrico.
- Tenete la batteria pulita ed asciutta.

### 6. Uso

**Attenzione!** Alla prima messa in esercizio si deve riempire di olio per motori e di carburante.

- Controllate il livello del carburante, rabboccatelo se necessario.
- Provvedete a una ventilazione sufficiente dell'apparecchio.
- Accertatevi che il cavo di accensione sia collegato alla candela.
- Controllate le dirette vicinanze del gruppo elettrogeno.
- Staccate gli apparecchi elettrici eventualmente collegati al gruppo elettrogeno.

#### 6.1 Avviare il motore

##### 6.1.1 Avvio con lo starter elettrico

- Aprite il rubinetto della benzina (13) ruotandolo verso il basso.
- Portate l'interruttore ON/OFF (10) in posizione „ON“.
- Portate la levetta dell'aria (11) in posizione I Ø I.
- Avviate il motore girando la chiave dell'accensione nel commutatore di accensione (Fig. 1/Pos. 10). Una volta che il motore è avviato, riportate subito la chiave dell'accensione nella posizione di partenza. Azionare di nuovo la chiave dell'accensione quando il motore è in funzione danneggia il sistema di avvio.
- Dopo l'avvio del motore riportate indietro la levetta dell'aria (11).

##### 6.1.2 Avvio con l'avviatore autoavvolgente

- Aprite il rubinetto della benzina (Fig. 13) ruotandolo verso il basso.
- Portate l'interruttore ON/OFF (10) in posizione “ON”.
- Portate la levetta dell'aria (11) in posizione I Ø I.
- Avviate il motore con l'avviatore autoavvolgente (12) tirando con forza l'impugnatura. Se il motore non dovesse essersi avviato, tirate di nuovo afferrando l'impugnatura.

- Dopo l'avvio del motore riportate indietro la levetta dell'aria (11).

### Attenzione!

In caso di avviamento con avviatore autoavvolgente è possibile che a causa di un improvviso contraccolpo dovuto al motore che si avvia vengano causate lesioni alle mani. Portate dei guanti al momento dell'accensione.

## 6.2 Sollecitazione del generatore di corrente

- Se portate il commutatore (Fig. 3/Pos. 27) verso sinistra potete usare le prese da 230V~. Attenzione: nonostante in questa posizione la potenza continua (S1) di 3200 W sia suddivisa tra le due prese, potete anche sottoporre solo una presa ad una sollecitazione di 3200 W. La sollecitazione complessiva delle due prese può raggiungere brevemente (S2) un massimo di 3400 W per 5min.
- Se portate il commutatore (Fig. 3/Pos. 27) verso destra potete usare la presa da 400V 3~. Attenzione: questa presa può essere sollecitata in modo continuo (S1) con 3600 W e brevemente per max. 2 min. con 6500 W (da fermo, con gruppo motore raffreddato) oppure per max. 5 min. con 4800 W (a temperatura di esercizio).
- Il generatore di corrente è adatto per apparecchi a corrente alternata da 230 V~ e 400 V 3~.
- Non collegate il generatore alla rete elettrica di casa, perché ne possono derivare dei danni al generatore o ad altre apparecchiature elettriche in casa.

**Avvertenza:** alcuni apparecchi elettrici (seghetti alternativi a motore, trapani) possono avere un assorbimento di corrente maggiore se utilizzati in condizioni difficili.

Alcuni apparecchi elettrici (per es. televisori, computer, ...) non dovrebbero essere alimentati con un generatore. In caso di dubbio chiedete al costruttore del vostro apparecchio.

## 6.3 Protezione contro i sovraccarichi

Il generatore di corrente è dotato di una protezione contro i sovraccarichi che, in caso di sovraccarico, disinserisce le rispettive prese di corrente.

**Attenzione!** Se ciò si dovesse verificare, dovete ridurre la potenza elettrica che viene richiesta al generatore di corrente.

**Attenzione!** Gli interruttori di sovraccarico difettosi possono essere sostituiti solo con interruttori identici che abbiano gli stessi dati di prestazioni. Al riguardo rivolgetevi al servizio di assistenza.

## Prese di corrente da 230V~

In caso di sovraccarico, le prese di corrente da 230V~ (Fig. 3/Pos. 3) vengono disinserite. Inserendo l'interruttore di protezione contro i sovraccarichi (Fig. 3/Pos. 5) si possono riattivare le prese da 230V~.

## Presa di corrente 400V 3~

In caso di sovraccarico la presa di corrente da 400V 3~ (Fig. 3/Pos.30) viene disinserita. Inserendo l'interruttore di protezione contro i sovraccarichi (Fig. 3/Pos.6) si può riattivare la presa da 400V 3~.

## 6.4 Spegner il motore

- Fare funzionare brevemente il gruppo elettrogeno senza sollecitazione prima di spegnerlo in modo che possa „raffreddarsi“.
- Portate la chiave (Fig. 1/Pos. 10) in posizione „OFF“.
- Chiudete il rubinetto della benzina.

## 7. Pulizia, manutenzione, conservazione e ordinazione dei pezzi di ricambio

Spegnete il motore prima di ogni lavoro di pulizia e manutenzione e sfilate il connettore della candela dalla candela.

**Avviso!** Spegnete subito l'apparecchio e rivolgetevi al servizio assistenza:

- in caso di vibrazioni o di rumori insoliti;
- se il motore sembra sottoposto a sovraccarico o spesso non si accende;

### 7.1 Pulizia

- Tenete il più possibile i dispositivi di protezione, le fessure di aerazione e la carcassa del motore liberi da polvere e sporco. Strofinare l'apparecchio con un panno pulito o soffiato con l'aria compressa a pressione bassa.
- Consigliamo di pulire l'apparecchio subito dopo averlo usato.
- Pulite l'apparecchio regolarmente con un panno asciutto ed un po' di sapone. Non usate detersivi o solventi perché questi ultimi potrebbero danneggiare le parti in plastica

dell'apparecchio. Fate attenzione che non possa penetrare dell'acqua nell'interno dell'apparecchio.

## 7.2 Filtro dell'aria

Il filtro dell'aria dovrebbe essere pulito ogni 30 ore di esercizio.

- A tale riguardo osservate anche le informazioni circa il servizio assistenza.
- Pulite regolarmente il filtro dell'aria o, se necessario, sostituitelo.
- Aprite i due ganci (Fig. 10/A) e togliete il coperchio del filtro dell'aria (Fig. 11/B).
- Togliete gli elementi filtranti (Fig. 12/C).
- Non utilizzate detergenti aggressivi o benzina per la pulizia degli elementi.
- Pulite gli elementi dando dei leggeri colpi su una superficie liscia. Se sono molto sporchi lavateli con acqua saponata, risciacquateli con acqua pulita e fateli asciugare all'aria.
- L'assemblaggio avviene nell'ordine inverso.

## 7.3 Candela di accensione (Fig. 13-14)

Controllate per la prima volta dopo 10 ore di esercizio che la candela di accensione non sia sporca e pulitela eventualmente con una spazzola a setole di rame. Successivamente provvedete alla manutenzione della candela ogni 50 ore di esercizio.

- Aprite il portello di manutenzione (Fig. 13/E).
- Sfilate la candela di accensione con un movimento rotatorio.
- Togliete la candela di accensione (fig. 14/D) facendo uso
- dell'apposita chiave in dotazione.
- L'assemblaggio avviene nell'ordine inverso

## 7.4 Cambio dell'olio/controllo del livello (prima di ogni utilizzo)

Il cambio dell'olio del motore deve essere eseguito a motore caldo.

- Posizionate il gruppo elettrogeno su una base adatta leggermente inclinato rispetto allo scarico dell'olio.
- Aprite il tappo a vite di riempimento olio.
- Aprite il tappo a vite di scarico dell'olio e fate defluire l'olio caldo del motore in un recipiente di raccolta.
- Dopo lo scarico dell'olio vecchio, chiudete il tappo a vite di scarico dell'olio e riposizionate il generatore di corrente su una base piana.
- Riempite l'olio per motore fino alla tacca superiore dell'astina dell'olio.
- Attenzione: non avvitate l'astina dell'olio per il controllo del relativo livello, ma inseritela solo fino al filetto.

- L'olio vecchio deve essere smaltito in modo corretto.

## 7.5 Disinserimento automatico con olio insufficiente

Il dispositivo di disinserimento automatico interviene se nel motore vi è una quantità insufficiente di olio. In questo caso il motore non può essere avviato oppure si spegne automaticamente dopo un breve periodo. L'avviamento è possibile solo dopo aver rabboccato l'olio per il motore.

## 7.6 Manutenzione

- All'interno dell'apparecchio non si trovano altre parti sottoposte ad una manutenzione qualsiasi.

## 7.7 Conservazione

- Fate raffreddare l'apparecchio (ca. 5 minuti).
- Pulite l'involucro esterno dell'apparecchio.
- Conservate l'utensile in un luogo freddo e asciutto, distante da fonti di accensione e sostanze combustibili.

## 7.8 Ordinazione di pezzi di ricambio:

Volendo commissionare dei pezzi di ricambio, si dovrebbe dichiarare quanto segue:

- modello dell'apparecchio
- numero dell'articolo dell'apparecchio
- numero d'ident. dell'apparecchio
- numero del pezzo di ricambio del ricambio necessitato.

Per i prezzi e le informazioni attuali si veda [www.Einhell-Service.com](http://www.Einhell-Service.com)

## 8. Smaltimento e riciclaggio

L'apparecchio si trova in un imballaggio per evitare i danni dovuti al trasporto. Questo imballaggio rappresenta una materia prima e può perciò essere utilizzato di nuovo o riciclato. L'apparecchio e i suoi accessori sono fatti di materiali diversi, per es. metallo e plastica. Gli apparecchi difettosi non devono essere gettati nei rifiuti domestici. Per uno smaltimento corretto l'apparecchio va consegnato ad un apposito centro di raccolta. Se non vi è noto nessun centro di raccolta, rivolgetevi per informazioni all'amministrazione comunale.



## 9. Trasporto

- Per trasportare il generatore di corrente utilizzate la maniglia di trasporto.
- Trasportate l'apparecchio solo prendendolo per la maniglia di trasporto.
- Proteggete l'apparecchio da vibrazioni ovvero colpi inaspettati.

## 10. Eliminazione delle anomalie

Anomalia	Causa	Intervento
Il motore non si avvia	Interviene il dispositivo automatico di disinserimento con olio insufficiente	Controllate il livello dell'olio, rabboccate l'olio del motore.
	Candela di accensione sporca	Pulite la candela di accensione o sostituirla, Distanza elettrodi 0,6 mm.
	Manca il carburante	Rabboccate il carburante / fate controllare il rubinetto della benzina
Il generatore ha troppo poca o nessuna tensione	Regolatore o condensatore difettoso	Rivolgersi ad un rivenditore specializzato.
	È intervenuto l'interruttore di protezione contro le sovracorrenti	Azionare l'interruttore e diminuire gli utenti.
	Filtro dell'aria sporco	Pulire o sostituire il filtro.
La batteria non viene ricaricata	Contatto instabile del collegamento alla batteria	Pulite i contatti
	Batteria difettosa	Fate controllare la batteria da un tecnico ed eventualmente sostituirla
Il motorino di avviamento non gira	Batteria scarica	Ricaricate la batteria
	Batteria non collegata	Collegate la batteria



Solo per paesi membri dell'UE

Non smaltite gli elettrodomestici nei rifiuti domestici!

Secondo la direttiva europea 2012/19/CE sui rifiuti di apparecchiature elettriche ed elettroniche e il suo recepimento nelle normative nazionali, gli elettrodomestici usati devono venire raccolti separatamente e venire smaltiti in modo ecocompatibile.

Alternativa di riciclaggio alla richiesta di restituzione:

il proprietario dell'apparecchio elettrico è tenuto in alternativa, invece della restituzione, a collaborare in modo che lo smaltimento venga eseguito correttamente in caso ceda l'apparecchio. L'apparecchio vecchio può anche venire consegnato ad un centro di raccolta che provvede poi allo smaltimento secondo le norme nazionali sul riciclaggio e sui rifiuti. Non ne sono interessati gli accessori e i mezzi ausiliari senza elementi elettrici forniti insieme ai vecchi apparecchi.

In caso di smaltimento fate attenzione che batterie e dispositivi di illuminazione (ad es. lampadine) vengano rimossi dall'apparecchio.

La ristampa o l'ulteriore riproduzione, anche parziale, della documentazione o dei documenti d'accompagnamento dei prodotti è consentita solo con l'esplicita autorizzazione da parte della Einhell Germany AG.

Con riserva di apportare modifiche tecniche

## Informazioni sul Servizio Assistenza

In tutti i Paesi indicati nel certificato di garanzia disponiamo di competenti partner per il Servizio Assistenza (per i relativi dati di contatto si veda il certificato di garanzia), che sono a vostra disposizione per tutte le richieste di assistenza come riparazione, fornitura di pezzi di ricambio e parti di usura o vendita di materiali di consumo.

Si deve tenere presente che le seguenti parti di questo prodotto sono soggette a un'usura naturale o dovuta all'uso ovvero che le seguenti parti sono necessarie come materiali di consumo.

<b>Categoria</b>	<b>Esempio</b>
Parti soggette ad usura *	Candela di accensione, filtro dell'aria, filtro della benzina, batteria
Materiale di consumo/parti di consumo *	
Parti mancanti	

\* non necessariamente compreso tra gli elementi forniti!

In presenza di difetti o errori vi preghiamo di denunciare il caso sul sito internet [www.Einhell-Service.com](http://www.Einhell-Service.com). Vi preghiamo di descrivere con precisione l'anomalia e a tal riguardo di rispondere in ogni caso alle seguenti domande:

- L'apparecchio ha già funzionato una volta o era difettoso fin dall'inizio?
- Avete notato qualcosa prima che si manifestasse il difetto (sintomo prima del difetto)?
- A vostro parere che cosa non funziona nell'apparecchio (sintomo principale)?  
Descrivete che cosa non funziona.

## Certificato di garanzia

Gentili clienti,

i nostri prodotti sono soggetti ad un rigido controllo di qualità. Se l'apparecchio non dovesse tuttavia funzionare correttamente, ci scusiamo e vi preghiamo di rivolgervi al nostro servizio di assistenza clienti all'indirizzo indicato in questa scheda di garanzia. Siamo a vostra disposizione anche telefonicamente al numero del Servizio Assistenza indicato. Per la rivendicazione dei diritti di garanzia vale quanto segue:

1. Le presenti condizioni di garanzia si rivolgono esclusivamente a consumatori, vale a dire a persone fisiche che non intendono utilizzare questo prodotto né in ambito professionale né per altre attività di lavoro autonomo. Le presenti condizioni di garanzia regolano prestazioni di garanzia supplementari che il produttore su indicato concede in aggiunta alla garanzia legale agli acquirenti di nuovi apparecchi. La presente garanzia non tocca i vostri diritti al ricorso in garanzia previsti dalla legge. Le nostre prestazioni di garanzia sono per voi gratuite.
2. La prestazione di garanzia riguarda esclusivamente i difetti di un nuovo apparecchio da voi acquistato del produttore di cui sopra, riconducibili a errori di materiale o di produzione, ed è limitata, a nostra discrezione, all'eliminazione di questi difetti dell'apparecchio o alla sostituzione dell'apparecchio stesso.  
Tenete presente che i nostri apparecchi non sono stati costruiti per l'impiego artigianale, professionale o imprenditoriale. Pertanto un contratto di garanzia non viene concluso se l'apparecchio è stato usato entro il periodo di garanzia in attività artigianali, imprenditoriali o industriali o se è stato sottoposto a sollecitazioni equivalenti.
3. Sono esclusi dalla nostra garanzia:
  - Danni all'apparecchio causati dalla mancata osservanza delle istruzioni di montaggio o per un'installazione non corretta, dalla mancata osservanza delle istruzioni per l'uso (come ad es. collegamento a una tensione di rete o a un tipo di corrente non corretti), dalla mancata osservanza delle norme relative alla manutenzione e alla sicurezza, dall'esposizione dell'apparecchio a condizioni ambientali anomale o per la mancata esecuzione di pulizia e manutenzione.
  - Danni all'apparecchio dovuti a usi impropri o illeciti (come per es. sovraccarico dell'apparecchio o utilizzo di utensili di ricambio o accessori non consentiti), alla penetrazione di corpi estranei nell'apparecchio (come per es. sabbia, pietre o polvere, danni dovuti al trasporto), all'impiego della forza o a influenze esterne (come per es. danni causati da caduta).
  - Danni all'apparecchio o a parti di esso da ricondurre a un'usura comune, dovuta all'uso o di altro tipo naturale.
4. Il periodo di garanzia è 24 mesi e inizia a partire dalla data di acquisto dell'apparecchio. I diritti di garanzia devono essere fatti valere prima della scadenza del periodo di garanzia, entro due settimane dopo avere accertato il difetto. È esclusa la rivendicazione di diritti di garanzia dopo la scadenza del relativo periodo. La riparazione o la sostituzione dell'apparecchio non comporta una proroga del periodo di garanzia e con questa prestazione per l'apparecchio o per pezzi di ricambio eventualmente installati non inizia un nuovo periodo di garanzia. Ciò vale anche nel caso in cui si ricorra a un servizio sul posto.
5. Per rivendicare il diritto di garanzia vi preghiamo di comunicare che l'apparecchio è difettoso tramite sito internet: [www.Einhell-Service.com](http://www.Einhell-Service.com). Tenete a portata di mano il documento di acquisto o altri documenti come prova dell'acquisto del vostro apparecchio nuovo. Apparecchi inviati senza i relativi documenti o senza targhetta d'identificazione sono esclusi dalla prestazione di garanzia perché non possono essere classificati in modo corrispondente. Se il difetto dell'apparecchio rientra nella nostra prestazione di garanzia, ricevete prontamente l'apparecchio riparato o un apparecchio nuovo.

Naturalmente effettuiamo a pagamento anche riparazioni sull'apparecchio che non rientrano o non rientrano più nella garanzia. A tale scopo inviate l'apparecchio all'indirizzo del nostro Centro Assistenza.

Per parti mancanti, di consumo e soggette a usura rimandiamo alle limitazioni di questa garanzia secondo le informazioni sul Servizio Assistenza di queste istruzioni per l'uso.

**Fare!**

Ved brug af el-værktøj er der visse sikkerhedsforanstaltninger, der skal respekteres for at undgå skader på personer og materiel. Læs derfor betjeningsvejledningen / sikkerhedsanvisningerne grundigt igennem. Opbevar betjeningsvejledningen et praktisk sted, så du altid kan tage den frem efter behov. Husk at lade betjeningsvejledningen / sikkerhedsanvisningerne følge med værktøjet, hvis du overdrager det til andre. Vi fraskriver os ethvert ansvar for skader på personer eller materiel, som måtte opstå som følge af, at anvisningerne i denne betjeningsvejledning, navnlig vedrørende sikkerhed, tilsidesættes.

**Oplysningsskiltene betydning (fig. 17)**

1. **Fare!** Læs brugsanvisningen først.
2. **Advarsel!** Brandvarme dele. Hold afstand.
3. **Fare!** Sluk motoren, inden du tanker.
4. **Fare!** Generatorens udstødningsgas er giftig. Advarsel mod fare for kvælning.
5. **Fare!** Må ikke benyttes i rum uden ventilation.
6. Advarsel mod brandfarlige materialer.
7. Advarsel mod elektrisk spænding.

**1. Sikkerhedsanvisninger****Fare!**

**Læs alle sikkerhedsanvisninger og øvrige anvisninger.** Følges anvisningerne, navnlig sikkerhedsanvisningerne, ikke nøje som beskrevet, kan elektrisk stød, brand og/eller svære kvæstelser være følgen. **Alle sikkerhedsanvisninger og øvrige anvisninger skal gemmes.**

- Der må ikke foretages ændringer på generatoren.
- Brug kun originale dele som tilbehør og i forbindelse med vedligeholdelsesarbejde.
- Vigtigt: Fare for forgiftning, udblæsningsgas må ikke indåndes.
- Børn skal holdes på afstand af generatoren.
- Vigtigt: Fare for forbrænding, røggasanlæg og drivaggregat må ikke berøres.
- Brug egnet høreværn, når du opholder dig i nærheden af generatoren.
- Vigtigt: Benzin og benzindampe er letantændeligt og eksplosivt.
- Brug aldrig generatoren i rum uden ventilation. Ved brug i rum med god ventilation skal udblæsningsgassen ledes direkte ud i det fri via en røggasslange.
- Vigtigt: Brug af røggasslange er ingen garanti

for, at der ikke slipper udblæsningsgas ud. På grund af brandfaren må røggasslangen aldrig rettes mod brændbare stoffer.

- Eksplosionsfare: Brug aldrig generatoren, hvis der er let antændelige stoffer i rummet.
- Det fabriksindstillede omdrejningstal må ikke ændres. Generatoren eller tilsluttede apparater kan blive beskadiget.
- Generatoren skal sikres under transport, så den ikke kan rutsche ned eller vælte.
- Generatoren skal opstilles med mindst 1 meters afstand til bygninger eller tilsluttede apparater.
- Placer generatoren et sikkert sted på et plant underlag. Generatoren må ikke drejes, vippes eller flyttes under driften.
- Sluk altid motoren inden transport og optankning.
- Pas på ikke at spilde brændstof på motoren eller udstødningsgasen ved optankning.
- Brug ikke generatoren, når det regner eller sneer.
- Tag ikke fat om generatoren med våde hænder.
- Beskyt dig altid mod de farer, som udgår fra elektriske apparater og installationer. Til uendørs brug skal benyttes særligt godkendte, mærkede forlængerledninger (H07RN..).
- Anvendes forlængerledninger eller mobile fordelingsnet, må modstandsværdien ikke overskride 1,5 Ω. Som vejledende værdi gælder, at den samlede længde på ledninger med en tværsnit på 1,5 mm<sup>2</sup> ikke bør overskride 60 m, ved en tværsnit på 2,5 mm<sup>2</sup> bør 100 m ikke overskrides.
- Der må ikke foretages ændringer af motor- og generatorindstillinger.
- Reparations- og justeringsarbejder skal udføres af autoriseret fagmand.
- Tanken må ikke fyldes op eller tømmes i nærheden af åbne flammer, ild eller gnistregn. Rygning forbudt!
- Rør ikke ved mekanisk bevægelige dele eller varme dele. Beskyttelsesafdækninger må ikke fjernes.
- Apparaterne må ikke udsættes for fugt eller støv. Omgivende temperaturer skal ligge i området -10 til +40°, maks. højde over havoverfladen 1000 m, rel. luftfugtighed: 90 % (ikke-kondenserende)
- Generatoren drives af en forbrændingsmotor, som frembringer varme i området omkring udstødningsgasen (på siden over for stikdåserne). Undgå at komme for tæt på disse overflader

på grund af faren for forbrænding.

- Brændstof er brændbart og let antændelig. Må ikke påfyldes under driften.
- Nogle dele af forbrændingsmotorens løfte-stempel er varme og kan føre til forbrændinger. Advarslerne på den strømgenererende enhed skal overholdes.
- Er den monteret i ventilerede rum, skal yderligere krav, der gælder for beskyttelse mod brand og eksplosion, overholdes.
- Før den strømgenererende enhed og dens elektriske udstyr (inkl. ledninger og stikforbindelser) tages i brug, skal det sikres, at der ikke er nogen defekt.
- Den strømgenererende enhed må ikke forbindes med andre strømkilder som f.eks. med strømforsyningen fra elektricitetsselskaber. I særlige tilfælde, hvor en reserveforbindelse findes til eksisterende, elektriske systemer, må dette kun gennemføres af en autoriseret elektriker, der tager højde for forskellene mellem det drevede udstyr, der bruger det offentlige strømnet, og driften af den den strømgenererende enhed. Iht. denne del af ISO 8528 skal forskellene angives i driftsvejledningen.
- Som følge af mekaniske belastninger bør der kun anvendes slidstærke gummislangeledninger (iht. IEC 60245-4) eller lignende udstyr.
- **Advarsel!** Overhold forskrifterne vedr. den elektriske sikkerhed, der gælder på stedet, hvor de strømgenererende enheder anvendes.
- **Advarsel!** Overhold kravene og sikkerhedsforanstaltningerne, hvis et anlæg skal genforsynes fra strømgenererende enheder afhængigt af beskyttelsesforanstaltningerne, der gælder for dette anlæg, og de gældende retningslinjer/direktiver.
- Strømgenererende enheder bør kun anvendes indtil deres nominelle ydelse på de nominelle omgivelsesbetingelser. Anvendes den strømgenererende enhed på betingelser, der ikke overholder referencebetingelserne iht. ISO 8528-8, og hvis afkølingen af motoren eller generatoren er svækket f.eks. som følge af drift i begrænsede områder, skal ydelsen forringes. Der bør stilles informationer til rådighed, der informerer brugeren om den krævede reducerede ydelse som følge af højere temperaturer, opstillingshøjde og luftfugtighed i sammenligning med referencebetingelserne.
- Værdier, som er angivet som lydeffektniveau ( $L_{WA}$ ) og lydtryksniveau (LWM) under tekniske data, er emissionsniveauer og ikke nødvendigvis sikre niveauer på arbejdspladsen. Da

der er en sammenhæng mellem emissions- og immissionsniveauer, er det ikke muligt at bestemme eventuelt påkrævede, ekstra sikkerhedsforanstaltninger på baggrund heraf. Faktorer, der har indflydelse på det aktuelle immissionsniveau for arbejdskraften omfatter arbejdsrummets egenskaber, andre støjkilder, etc., såsom f.eks. antallet af maskiner og øvrige tilstødende processer samt det tidsrum, hvori brugeren er udsat for støj. Ligeledes kan det tilladte immissionsniveau variere fra land til land. Denne information kan dog være en hjælp til maskinens ejer til bedre at kunne foretage et skøn om eksisterende risici.

- Brug ikke elektriske driftsdele (heller ikke forlængerledninger eller stikforbindelser), som er fejlbehæftede.
- Elektriske fødeledninger og tilsluttede apparater skal være fuldstændig intakte.
- Apparater må kun tilsluttes, hvis spændingsangivelsen stemmer overens med generatorens udgangsspænding.
- Slut aldrig generatoren til strømforsyningsnettet (stikdåse).
- Længde på ledning til forbrugeren skal være så kort som mulig.
- Snavset materiale, som stammer fra vedligeholdelsesarbejde, og driftsstoffer skal indleveres på relevant miljødepot.
- Emballage, metal og kunststoffer skal bortskaffes som genanvendeligt affald.

### Sikkerhedsforanstaltninger for batterier

1. Vær altid opmærksom på, at batterierne vendes rigtigt (+ og -), når de sættes i, jf. polaritetsmærket på batteriet.
2. Kortslut ikke batterier.
3. Ikke-genopladelige batterier må ikke sættes til opladning.
4. Overlad ikke batteriet!
5. Batterier må ikke opvarmes!
6. Svejsning og lodning må ikke ske direkte på batterier!
7. Skil ikke batterier ad!
8. Batterier må ikke deformeres!
9. Kast ikke batterier i ild!
10. Opbevar batterier uden for børns rækkevidde.
11. Lad ikke børn skifte batterier uden opsyn!
12. Opbevar ikke batterier i nærheden af ild, varmeplader eller andre varmekilder. Læg ikke batteriet i direkte sollys. Brug eller opbevar ikke batterier i køretøjer i varmt vejr.
13. Ubenyttede batterier skal holdes på afstand af metalgenstande. Ellers kan batteriet korts-

lutte, hvilket kan medføre skader, forbrændinger eller endog brandfare.

14. Tag batterier ud af produktet, hvis dette ikke skal bruges i længere tid!
15. Tag ALDRIG fat i batterier, der er lækket, uden at beskytte dig. Hvis den lækkede væske kommer i kontakt med huden, skal den berørte hud straks skylles under rindende vand. Sørg for, at øjne og mund ikke kommer i berøring med væsken. Opsøg i givet fald læge omgående.
16. Batterikontakter og også modkontakterne i produktet skal rengøres, inden batterierne lægges i.

### Bortskaffelse

Batterier: Via autoværksteder, særlige indsamlingssteder eller genbrugsstationer. Forhør dig hos din kommune.

## 2. Produktbeskrivelse og leveringsomfang

### 2.1 Produktbeskrivelse (fig. 1-5)

1. Tankindikator
2. Tankdæksel
3. 2 x 230 V~ stikdåser
4. Jordtilslutning
5. Sikkerhedsudløser 230 V
6. Sikkerhedsudløser 400 V
7. Oliepåfyldningsskrue
8. Olieaftapningsskrue
9. Oliesikring
10. Nøgle
11. Chokerarm
12. Reverserbar startmekanisme
13. Benzinhane
14. Hjul
15. Hjulaksel
16. Standerfod
17. Holder til føreskaft
18. Føreskaft
- 19a Skruer M8x40
- 19b Skruer M8x25
20. Skruer M8x16
21. Mellemlægsskiver til hjul
22. Sikringssplitter til hjul
23. Møtrikker M8
24. Batteri 12 V
25. Tændrørsnøgle
26. Oliepåfyldningstragt
27. Omskifter 230 V~/ 400 3 ~
28. Kontrollampe 230 V

29. Kontrollampe 400 V
30. 400 V 3 ~ stikdåse

### 2.2 Leveringsomfang

Kontroller på grundlag af det beskrevne leveringsomfang, at varen er komplet. Hvis nogle dele mangler, bedes du senest inden 5 hverdage efter købet af varen henvende dig til vores servicecenter eller det sted, hvor du har købt varen, med forevisning af gyldig købskvittering. Vær her opmærksom på garantioversigten, der er indeholdt i serviceinformationerne bagest i vejledningen.

- Åbn pakken, og tag forsigtigt maskinen ud af emballagen.
- Fjern emballagematerialet samt emballage- og transportsikringer (hvis sådanne forefindes).
- Kontroller, at der ikke mangler noget.
- Kontroller maskine og tilbehør for transportskader.
- Opbevar så vidt muligt emballagen indtil garantiperiodens udløb.

### Fare!

**Maskinen og emballagematerialet er ikke legetøj! Børn må ikke lege med plastikposer, folier og smådele! Fare for indtagelse og kvælning!**

- Original betjeningsvejledning

## 3. Formålsbestemt anvendelse

Generatoren egner sig til alle anvendelser, som er forberedt for 230V~/ 400V 3~ drift. Det er vigtigt, at begrænsningsdataene, der står anført i de supplerende sikkerhedsanvisninger, ikke overskrides. Generatorens formål er at levere energi til drift af el-værktøj og strøm til belysningskilder. Til brug i forbindelse med husholdningsapparater skal egnetheden kontrolleres i henhold til producentens oplysninger. Er du i tvivl, så spørg en autoriseret fagmand.

Produktet må kun anvendes i overensstemmelse med det tiltænkte formål. Enhver anden form for anvendelse er ikke tilladt. Vi fraskriver os ethvert ansvar for skader, det være sig på personer eller materiel, der måtte opstå som følge af, at produktet ikke er blevet anvendt korrekt. Dette er alene brugerens/ejers ansvar.

Bemærk, at vore produkter ikke er konstrueret til erhvervsmæssig, håndværksmæssig eller indus-

triel brug. Vi fraskriver os ethvert ansvar, såfremt produktet anvendes i erhvervmæssigt, håndværksmæssigt, industrielt eller lignende øjemed.

## 4. Tekniske data

Generator: ..... Synkron  
 Kapslingsklasse: ..... IP 23M  
 Mærkeeffekt ved kontinuerlig drift  $P_{nom}$  (S1):  
 ..... 3600 W/400 V 3~; 3200 W/230 V~  
 Maksimal effekt  $P_{max}$  (S2 5 min):  
 ..... 4800 W/400 V 3~; 3400 W/230 V~  
 Maksimal effekt  $P_{max}$  (2 min):  
 ..... 6500 W/400 V 3~; 3400 W/230 V~  
 Mærkespænding  $U_{nom}$ : ..... 2 x 230 V~/1x 400 V 3~  
 Mærkestrøm  $I_{nom}$ : ..... 14 A (230V~/) / 5,2 A (400V 3~)  
 Frekvens  $F_{nom}$ : ..... 50 Hz  
 Konstruktionstype drivmotor: .... 4-takts luftafkølet  
 Kubikindhold: ..... 420 cm<sup>3</sup>  
 Maks. Ydelse: ..... 8 kW / 10,9 PS  
 Brændstof: ..... Almindelig blyfri benzin  
 Tankvolumen: ..... 25 l  
 Motorolie: ..... Ca. 1,1 l  
 Forbrug ved 2/3 belastning: ..... Ca. 2,13 l/h  
 Vægt: ..... 85 kg  
 Lydtrykniveau  $L_{pA}$ : ..... 74,16 dB(A)  
 Lydtrykniveau  $L_{WA}$  Usikkerhed K  
 ..... 96 dB (A)/1,88 dB(A)  
 Effektfaktor  $\cos \phi$ : ..... 1  
 Effektklasse: ..... G1  
 Temperatur maks.: ..... 40°C  
 Maks. installationshøjde (üNN): ..... 1000 m  
 Tændrør: ..... LG F7RTC

### Driftsmodus S1 (vedvarende drift)

Maskinen kan køre konstant med den angivne effekt.

### Driftsmodus S2 (kortvarig drift)

Maskinen kan køre kortvarigt med den angivne effekt (5 min). Herefter skal maskinen stå stille et stykke tid, så den ikke bliver for varm (5 min).

## 5. Inden ibrugtagning

### 5.1 Montering

- Monter standerfoden, hjulene og føreskaffet som vist på fig. 6-9.
- Monter alle dele, før du fylder brændstof og olie på for at undgå, at væske trænger ud.
- For at montere hjulene skubbes først hjulakslen gennem holderne på undersiden af generatoren, hvorefter hjulene monteres som vist på fig. 7. Vær opmærksom på, når du monterer hjulene, at den side af hjulene, der har det højeste hjulnav, skal vende mod maskinen - ellers vil hjulene slæbe mod rammen.

### 5.2 Elektrisk sikkerhed:

- Elektriske fødeledninger og tilsluttede apparater skal være fuldstændig intakte.
- Apparater må kun tilsluttes, hvis spændingsangivelsen stemmer overens med generatorens udgangsspænding.
- Slut aldrig generatoren til strømforsyningsnettet (stikdåse).
- Længde på ledning til forbrugeren skal være så kort som mulig.

### 5.3 Miljøbeskyttelse

- Snavset materiale, som stammer fra vedligeholdelsesarbejde, og driftsstoffer skal indleveres på relevant miljødepot.
- Emballage, metal og kunststoffer skal bortskaffes som genanvendeligt affald.

### 5.4 Jording

Til afledning af statisk opladning kan huset jordes. Det gøres ved at forbinde et kabel på den ene side til generatorens jordtilslutning (fig. 3/4) og på den anden side til en ekstern stelforbindelse (f.eks. jordspyd).

### 5.5 Batteri

**Pas på!** Ved indgreb i batteriet og ved bortskaffelse heraf henvises til sikkerhedsforskrifterne fra producenten.

**Advarsel!** Inden batteriet isættes, skal den pågældende person aflægge sig metalarmbånd, armbåndsur, ringe og lignende. Hvis sådanne genstande kommer i berøring med batteripolerne eller strømførende kabler, kan det forårsage brandsår.



**Advarsel!** Kontroller isoleringer til kabler og stik, hver gang før ibrugtagning. Maskinen må ikke anvendes, hvis der er defekt i isoleringen.

**Advarsel!** Overlad reparationer til et autoriseret værksted eller producenten.

### Isætning og udtagning af batteri (fig. 15a/15b)

**Pas på!** Generatoren må kun benyttes med et vedligeholdelsesfrit 12V-batteri.

Spænd holderen (fig. 15a). Slut først det røde kabel til + og bagefter det sorte kabel til – (fig. 15b). Udtagning sker tilsvarende i modsat rækkefølge.

**Pas på!** Kobl ikke batteriet fra ledningsnettet under driften, da det kan ødelægge ladeelektronikken.

### Opladning af batteri over ledningsnettet

Under driften oplades batteriet over ledningsnettet ved hjælp af generatoren.

### Vedligeholdelse og pleje af batteri

- Batteriet skal altid være fast indbygget.
- En fejlfri forbindelse til det elektriske anlægs ledningsnet skal være etableret.
- Hold batteriet rent og tørt.

## 6. Betjening

**Vigtigt!** Fyld motorolie og brændstof på, inden du tager maskinen i brug første gang.

- Kontroller brændstofniveaue, fyld efter om nødvendigt
- Sørg for tilstrækkelig ventilering af apparatet
- Kontroller, at tændkablet er fastgjort til tænddrøret
- Er der et el-apparat tilsluttet, skal forbindelsen til generatoren afbrydes

### 6.1 Start af motor

#### 6.1.1 Start med E-starteren

- Åbn for benzinhanen (13) ved at dreje den nedad
- Sæt tænd/sluk-knappen (10) i position „ON“
- Bring chokerarmen (11) i position I Ø I
- Start motoren ved at dreje tændingsnøglen i tændingslåsen (fig. 1/pos. 10). Når motoren er startet, drejer du tændingsnøglen tilbage i udgangsstilling. Hvis tændingsnøglen aktiveres

igen, mens motoren kører, vil startsystemet tage skade.

- Skub chokerarmen (11) tilbage igen, når motoren er startet

#### 6.1.2 Start med reverseringsstarteren

- Åbn for benzinhanen (13), idet du drejer den nedad
- Sæt tænd/sluk-kontakten (10) i position "ON"
- Bring chokerarmen (11) i position I Ø I.
- Start motoren med reverseringsstarteren (fig. 12), idet du trækker ud i håndgrebet med et kraftigt ryk. Hvis motoren ikke starter, trækker du igen. Vigtigt! Træk altid startkablet langsomt ud, indtil du møder den første modstand - herefter trækker du så hurtigt ud for at starte. Lad ikke startkablet smælde tilbage, når motoren er startet.
- Skub chokerarmen (11) tilbage igen, når motoren er startet.

### Vigtigt!

Under start med den reverserbare starter kan du skade hånden på grund af pludseligt tilbageslag, forårsaget af den opstartende motor. Brug beskyttelseshandsker, når du starter maskinen.

### 6.2 Belastning af generatoren

- Hvis du flytter omskifteren (fig. 3/pos. 27) til venstre, kan du benytte 230V~ stikdåserne. Bemærk: Selv om den kontinuerlige drift (S1) på 3200 W i denne stilling fordeles på de 2 stikdåser, er det også muligt at belaste kun den ene af stikdåserne med 3200 W. Den samlede belastning af de to stikdåser må kortvarigt (S2) maksimalt udgøre 3400 W i 5 min.
- Hvis du flytter omskifteren (fig. 3/pos. 27) til højre, er 400V 3~ stikkontakten aktiv. Vigtigt: Denne stikkontakt må belastes varigt (S1) med 3600 W og i kort tid i maks. 2 min med 6500W (fra stilstanden, hvis aggregatet er afkølet) eller i maks. 5 min med 4800 W (ved driftstemperatur).
- Generatoren er bygget til apparater med en vekselspænding på 230 V~ og 400 V 3~.
- Slut ikke generatoren til en husinstallation, da generatoren og øvrige elektriske apparater kan blive ødelagt.

**Bemærk:** En del el-drevne maskiner (motordrevne stiksav, boremaskiner osv.) kan have et højere strømforbrug, hvis de anvendes under svære betingelser.

En del el-apparater (f.eks. fjernsyn, computere,

...) bør ikke drives af en generator. Er du i tvivl, så spørg producenten af apparatet.

### 6.3 Overbelastningssikring

Generatoren er udstyret med en overbelastnings-sikring. Denne kobler stikdåserne fra i tilfælde af overbelastning.

**Vigtigt!** Hvis overbelastningssikringen kobler fra, skal du nedsætte den elektriske effekt, som fremgår af generatoren, eller fjerne defekte apparater.

**Vigtigt!** Defekte overbelastningsafbrydere skal erstattes af overbelastningsafbrydere af samme konstruktion og med samme elektriske specifikationer. Kontakt kundeservice.

#### 230V~ stikdåser:

Ved overbelastning kobles 230V~ stikdåserne (fig.3/pos.3) fra. 230V~stikdåserne kan tages i brug igen, efter at du har aktiveret overbelastningsafbryderen (fig.3/ pos. 5).

#### 400V 3~ stikdåse:

I tilfælde af overbelastning kobles 400V 3~ stikdåsen (fig.3/pos.30) fra. 400V 3~ stikdåsen kan tages i brug igen, efter at du har aktiveret overbelastningsafbryderen (fig.3/ pos.6).

### 6.4 Sluk motoren

- Lad generatoren køre et kort stykke tid uden belastning, inden du slukker den, så aggregatet kan „køle af“
- Stil nøglen (fig. 1/pos. 10) på „OFF“
- Luk for benzinhanen.

## 7. Rengøring, vedligeholdelse, opbevaring og reservedelsbestilling

Sluk motoren før enhver form for rengørings- eller vedligeholdelsesarbejde, og træk tændrørshætten ud af tændrøret.

**Bemærk!** Sluk omgående for apparatet, og kontakt din serviceforbindelse:

- I tilfælde af usædvanlig vibration eller støj
- Hvis motoren virker overbelastet eller har fejltænding

### 7.1 Rengøring

- Hold så vidt muligt beskyttelsesanordninger, luftsprækker og motorhuset fri for støv og snavs. Gnid maskinen ren med en ren klud, eller foretag trykluftudblæsning med lavt tryk.
- Vi anbefaler, at maskinen rengøres hver gang efter brug.
- Rengør af og til maskinen med en fugtig klud og lidt blød sæbe. Undgå brug af rengørings- eller opløsningsmiddel, da det vil kunne ødelægge maskinens kunststofdele. Pas på, at der ikke kan trænge vand ind i maskinens indvendige dele.

### 7.2 Luftfilter

Læs også serviceoplysningerne.

- Rens med jævne mellemrum luftfiltret, skift det om nødvendigt
- Åbn de to klemmer (fig. 11/A), og fjern dækslet til luftfiltret (fig. 11/B)
- Tag filterelementerne ud (fig. 12/C).
- Undgå brug af skrappe rengøringsmidler eller benzin til rengøring af elementerne.
- Rengør elementerne ved at banke dem ud på en jævn overflade. Ved kraftig tilsmudsning vaskes med sæbelud og skylles efter med klart vand; herefter foretages lufttørring.
- Samling sker tilsvarende i modsat rækkefølge.

### 7.3 Tændrør (fig. 13-14)

Tjek tændrøret for snavs første gang efter 10 driftstimer, og rens det om nødvendigt med en kobbertrådsbørste. Herefter efterses tændrøret i intervaller à 50 driftstimer.

- Træk tændrørshætten ud med en drejende bevægelse).
- Tag tændrøret af med den medfølgende tændrørsnøgle (fig. 14/D).
- Samling sker i modsat rækkefølge.

### 7.4 Olieskift, oliestandskontrol (hver gang før brug)

Skift af motorolie skal ske med driftsvarm motor.

- Stil aggregatet på et egnet underlag en anelse skråt imod olieaftapningsskruen
- Åbn oliepåfyldningsskruen
- Åbn olieaftapningsskruen, og aftap den varme motorolie i en opsamlingsbeholder
- Når den gamle olie er løbet ud, lukker du for olieaftapningsskruen og stiller aggregatet på et plant underlag.
- Fyld motorolie på op til oliepindens øverste mærke.
- Vigtigt: Oliepinden til kontrol af oliestanden må ikke skrues i, men skal blot stikkes ned til

kanten af gevindet.

- Den brugte olie skal bortskaffes ifølge miljøforskrifterne.

### 7.5 Automatisk oliestop

Automatisk oliestop udløses, hvis der er for lidt motorolie. Motoren kan så ikke starte eller standser af sig selv efter kort tid. Start er først mulig efter påfyldning af motorolie.

### 7.6 Vedligeholdelse

- Der findes ikke yderligere dele, som skal vedligeholdes inde i maskinen.

### 7.7 Opbevaring

- Lad hækkeklipperen køle af (i ca. 5 min.).
- Rengør maskinens udvendige hus.
- Opbevar maskinen et koldt, tørt sted på god afstand af tændkilder og brændbare substanser.

### 7.8 Reservedelsbestilling:

Ved bestilling af reservedele bedes følgende oplyst:

- Produktets typebetegnelse
- Produktets varenummer
- Produktets identnummer
- Nummeret på den ønskede reservedel

Aktuelle priser og øvrige oplysninger finder du på internetadressen [www.Einhell-Service.com](http://www.Einhell-Service.com)

## 8. Bortskaffelse og genanvendelse

Produktet leveres indpakket for at undgå transportskader. Emballagen består af råmaterialer og kan genanvendes eller indleveres på genbrugsstation. Produktet og dets tilbehør består af forskelligartede materialer, f.eks. metal og plast. Defekte produkter må ikke smides ud som almindeligt husholdningsaffald. For at sikre en fagmæssig korrekt bortskaffelse skal produktet indleveres på et affaldsdepot. Hvis du ikke har kendskab til lokalt affaldsdepot, så kontakt din kommune.

## 9. Transport

- Brug håndgrebet under transporten og kør generatoren dermed.
- Transportér kun produktet i transportgrebet.
- Beskyt produktet mod uventede slag og vibrationer.

## 10. Fejlafhjælpning

Fejl	Årsag	Handlingsprocedure
Motor kan ikke startes	Automatisk oliestop udløst	Tjek oliestanden, fyld motorolie på
	Tændrør tilsodet	Rens, eller udskift tændrøret (elektrodeafstand 0,6 mm)
	Ingen brændstof	Fyld mere brændstof på / kontroller benzinhanen
Generator har for lidt eller ingen spænding	Regulator eller kondensator defekt	Kontakt din forhandler
	Kontakt for overstrømsbeskyttelse udløst	Tryk på kontakten, og reducer forbruger
	Luffilter snavset	Rens eller skift filter
Batteriet oplades ikke	Forbindelseskontakten til batteriet er dårlig	Rengør kontakterne
	Batteriet er beskadiget	Lad batteriet efterse af en fagmand, skiftes evt. ud
Starteren drejer ikke	Batteriet er tomt	Oplad batteriet
	Batteriet er ikke tilsluttet	Tilslut batteriet



Kun for EU-lande

Smid ikke el-værktøj ud som almindeligt husholdningsaffald!

I medfør af Rådets direktiv 2012/19/EF om affald af elektrisk og elektronisk udstyr og dets omsættelse i den nationale lovgivning skal brugt el-værktøj indsamles separat og indleveres til videreanvendende formål på miljømæssig forsvarlig vis.

Recycling-alternativ til tilbagesendelse:

Ejeren af el-værktøjet er – med mindre denne tilbagesender maskinen – forpligtet til at bortskaffe maskinen og dens dele ifølge miljøforskrifterne. Den brugte maskine kan indleveres hos en genbrugsstation – spørg evt. personalet her, eller forhør dig hos din kommune. Tilbehør og hjælpemidler, som følger med maskinen, og som ikke indeholder elektriske dele, er ikke omfattet af ovenstående.

Kontroller før bortskaffelsen, at akkuer og lyskilder (f.eks. glødepære) er taget ud af produktet.

Genoptryk eller anden kopiering af dokumentation og følgedokumenter til produkter, også i uddrag, er kun tilladt med udtrykkelig tilladelse fra Einhell Germany AG.

Ret til tekniske ændringer forbeholdes

## Serviceinformationer

I alle lande, der er nævnt i garantibeviset, råder vi over kompetente servicepartnere, hvis kontaktdata fremgår af garantibeviset. De står til din rådighed i forbindelse med enhver form for service som f.eks. reparation, anskaffelse af reservedele og sliddele eller køb af forbrugsmaterialer.

Vær opmærksom på, at følgende dele på produktet slides som følge af brug eller udsættes for naturligt slid resp. at følgende dele anses som forbrugsmaterialer.

Kategori	Eksempel
Sliddele*	Tændrør, luftfilter, benzinfiler, batteri
Forbrugsmateriale/ forbrugsdele*	
Manglende dele	

\* er ikke nødvendigvis indeholdt i leveringsomfanget!

Konstateres mangler eller fejl, bedes du melde fejlen på internettet under [www.Einhell-Service.com](http://www.Einhell-Service.com). Det er vigtigt at beskrive fejlen så nøjagtigt som muligt og i hvert fald besvare følgende spørgsmål:

- Har produktet fungeret, eller var det defekt fra begyndelsen?
- Har du bemærket noget usædvanligt, inden defekten opstod (symptom før defekt)?
- Hvilken fejlfunktion mener du, at produktet er berørt af (hovedsymptom)?  
Beskriv venligst fejlfunktionen.

## Garantibevis

Kære kunde!

Vore produkter er underlagt en streng kvalitetskontrol. Hvis produktet alligevel på et tidspunkt skulle udvise fejl, beklager vi naturligvis dette, i dette tilfælde beder vi dig kontakte vores kundeservice på adressen, som er anført på dette garantibevis. Du kan naturligvis også ringe til os på det anførte servicenummer. For indfrielse af garantikrav gælder følgende:

1. Disse garantibetingelser retter sig udelukkende til forbrugere, dvs. naturlige personer, der hverken vil bruge dette produkt i forbindelse med udøvelse af deres erhvervsmæssige eller andet selvstændigt arbejde. Disse garantibetingelser regulerer ekstra garantiydelse, som nedenstående producent lover købere af sine nye apparater som supplement til den lovfastsatte garanti. Garantibestemmelser fastsat ved lov berøres ikke af nærværende garanti. Vores garantiydelse er gratis.
2. Garantiydelsen dækker udelukkende mangler på et nyt apparat fra nedenstående producent, der skyldes materiale- eller produktionsfejl, og vi har ret til at vælge, om sådanne mangler afhjælpes på produktet, eller om produktet udskiftes.  
Bemærk, at vore produkter ikke er konstrueret til erhvervsmæssig, håndværksmæssig eller faglig brug. Garantien dækker således ikke forhold, hvor produktet er blevet brugt i erhvervsmæssige, håndværksmæssige eller faglige virksomheder eller er blevet udsat for lignende belastning.
3. Garantien dækker ikke følgende:
  - Skader på produktet som følge af tilsidesættelse af montagevejledningens anvisninger eller som følge af usagkyndig installation, tilsidesættelse af brugsanvisningen (f.eks. tilslutning til forkert netspænding eller strømtype) eller tilsidesættelse af vedligeholdelses- og sikkerhedsforskrifter eller som følge af at produktet udsættes for ikke normale miljøbetingelser eller manglende pleje og vedligeholdelse.
  - Skader på produktet som følge af misbrug eller usagkyndig anvendelse (f.eks. overbelastning af produktet eller brug af værktøj eller tilbehør, som ikke er godkendt), indtrængen af fremmedlegemer i produktet (f.eks. sand, sten eller støv, transportskader), brug af vold eller eksterne påvirkninger udefra (f.eks. fordi produktet tabes).
  - Skader på produktet eller dele af produktet, der skyldes almindelig brug, normalt eller andet naturligt slid.
4. Garantiperioden udgør 24 måneder at regne fra købsdatoen. Garantikrav skal gøres gældende inden garantiperiodens udløb og inden for to uger, efter at defekten er blevet konstateret. Garantikrav kan ikke gøres gældende efter garantiperiodens udløb. Reparation eller udskiftning af produktet medfører ikke forlængelse af garantiperioden, heller ikke for eventuelt indbyggede reservedele. Dette gælder også servicearbejder, der foretages på stedet.
5. Hvis du ønsker at gøre brug af garantien, bedes du melde det defekte produkt til: [www.Einhell-Service.com](http://www.Einhell-Service.com). Sørg for at have købskvitteringen eller anden form for dokumentation af købet af det nye apparat ved hånden. Apparater, der sendes ind uden passende dokumentation eller uden typeskilt, er udelukket fra garantiydelsen på grund af manglende identificering. Er defekten omfattet af garantien, vil produktet omgående blive repareret og returneret, eller du vil modtage et helt nyt.

Mod betaling udbedr vi naturligvis også gerne defekter på produktet, som ikke/ikke længere er omfattet af garantien. Du skal blot indsende produktet til vores serviceadresse.

Hvad angår slid- og forbrugsdele samt manglende dele henviser vi til garantiens indskrænkninger i henhold til serviceinformationerne i nærværende betjeningsvejledning.

**Fara!**

Innan maskinen kan användas måste särskilda säkerhetsanvisningar beaktas för att förhindra olyckor och skador. Läs därför noggrant igenom denna bruksanvisning och dessa säkerhetsanvisningar. Förvara dem på ett säkert ställe så att du alltid kan hitta önskad information. Om maskinen ska överlätas till andra personer måste även denna bruksanvisning och dessa säkerhetsanvisningar medfölja. Vi övertar inget ansvar för olyckor eller skador som har uppstått om denna bruksanvisning eller säkerhetsanvisningarna åsidosätts.

**Förklaring av skyltar på generatoren (bild 17)**

1. **Fara!** Läs igenom bruksanvisningen.
2. **Varning!** Heta delar. Håll tillräckligt avstånd.
3. **Fara!** Slå ifrån motorn före tankning.
4. **Fara!** Avgaserna från strömgeneratoren är giftiga. Varning för kvävning.
5. **Fara!** Får ej användas i utrymmen som saknar ventilation.
6. Varning för brandfarliga ämnen.
7. Varning för elektrisk spänning.

**1. Säkerhetsanvisningar**

Gällande säkerhetsanvisningar finns i det bifogade häftet.

**Fara!**

**Läs alla säkerhetsanvisningar och instruktioner.** Försummelser vid iakttagandet av säkerhetsanvisningarna och instruktionerna kan förorsaka elstöt, brand och/eller svåra skador. **Förvara alla säkerhetsanvisningar och instruktioner för framtiden.**

- Inga förändringar får genomföras på strömgeneratoren.
- Använd endast originaldelar för underhåll och tillbehör.
- **Varning!** Risk för förgiftning! Andas inte in avgaser.
- Se till att barn hålls på avstånd från strömgeneratoren.
- **Varning!** Risk för brännskador. Rör inte vid avgasanläggningen eller drivaggregatet.
- Använd lämpligt hörselskydd om du befinner dig i närheten av generatoren.
- **Varning!** Bensin och bensinångor är mycket brandfarliga och explosiva.
- Använd aldrig strömgeneratoren i utrymmen som saknar ventilation. Vid drift i väl ventilerade rum måste avgaserna ledas ut direkt

via en avgasslang. **Varning!** Även om en avgasslang används finns det risk för att giftiga avgaser läcker ut. Av brandsäkerhetsskäl får avgasslangen aldrig riktas mot brännbart material.

- Explosionsfara: Använd aldrig strömgeneratoren i rum med mycket brandfarliga material.
- Varvtalet som har förinställts av tillverkaren får inte ändras. Det finns risk för att strömgeneratoren eller ansluten utrustning tar skada.
- Om du ska transportera strömgeneratoren måste du först säkra den mot att glida eller välta.
- Ställ upp generatoren minst 1 m från byggnader eller ansluten utrustning.
- Ställ strömgeneratoren på en säker plats som inte lutar. Det är förbjudet att vrida eller luta generatoren medan den är i drift.
- Se alltid till att motorn är fränslagen innan du transporterar generatoren eller fyller tanken.
- Var försiktig så att inget bränsle spills ut på motorn eller avgasröret när du fyller tanken.
- Använd aldrig strömgeneratoren vid regn eller snöfall.
- Fatta aldrig tag i strömgeneratoren med våta händer.
- Skydda dig mot elektriska risker. Använd endast godkända och märkta förlängnings-sladdar (H07RN..) utomhus.
- Om förlängningskablar eller mobila distributionsnät används får resistansen inte överskrida 1,5 Ω. Som riktvärde gäller att kablarnas komplettlängd vid kabelarea 1,5 mm<sup>2</sup> inte bör överskrida 60 m. Vid kabelarea 2,5 mm<sup>2</sup> bör 100 m inte överskridas.
- Motor- och generatorinställningarna får inte ändras.
- Reparationer och inställningar får endast utföras av behörig fackpersonal.
- Tanka inte strömgeneratoren och töm inte tanken i närheten av öppen låga, eld eller gnistregn. Rökning förbjuden!
- Rör inte vid några mekaniskt rörliga eller heta delar. Ta inte bort några skyddskåpor.
- Strömgeneratorerna får inte utsättas för fukt eller damm. Tillåten omgivningstemperatur -10 till +40°C, max. 1000 m.ö.h., rel. luftfuktighet: 90 % (icke-kondenserande)
- Generatoren drivs av en förbränningsmotor som avger värme i närheten av avgasröret (på motsatta sidan av stickuttaget) samt vid själva avgasöppningen. Eftersom det finns risk för brännskador ska du alltid undvika dessa områden.
- Bränsle är brännbart och mycket brandfarligt.



Fyll inte på under drift.

- Vissa delar i förbränningsmotorn med presskolv är heta och kan orsaka brännskador. Beakta varningsanvisningarna på strömgeneratorn.
- Om denna monteras i ventilerade utrymmen ska ytterligare krav på skydd mot brand och explosion uppfyllas.
- Före användningen ska strömgeneratorn och dess elektriska utrustning (inkl. ledningar och stickanslutningar) kontrolleras för att säkerställa att ingen defekt föreligger.
- Strömgeneratorn får inte anslutas till andra strömkällor, t ex strömförsörjning från ett elbolag. I särskilda fall om en reservanslutning till föreliggande elektriska system planeras, får detta endast utföras av en kvalificerad elinstallatör som tar hänsyn till skillnaderna mellan den drivna utrustningen som är ansluten till det offentliga elnätet och driften av strömgeneratorn. Enligt denna del i ISO 8528 ska dessa skillnader anges i bruksanvisningen.
- På grund av mekaniska belastningar bör endast slitstarka gummiledningar (enl. IEC 60245-4) eller likvärdig utrustning användas.
- **Varning!** Beakta föreskrifterna för den elektriska säkerheten som gäller för platsen där strömgeneratorer används.
- **Varning!** Beakta föreliggande krav och försiktighetsåtgärder om en anläggning ska försörjas på nytt med strömgeneratorer beroende på skyddsåtgärderna i denna anläggning och tillämpbara direktiv.
- Strömgeneratorer bör endast användas upp till sin nominella effekt under nominella omgivningsvillkor. Om strömgeneratorn används under sådana villkor som inte motsvarar referensvillkoren enligt ISO 8528-8 och om motorn eller generatorn inte kan svalna i tillräcklig mån, t ex som ett resultat av drift i begränsade områden, måste effekten begränsas. Information ska tillhandahållas som informerar användaren om erforderlig effektreducering på grund av högre temperatur, uppställningshöjd och luftfuktighet jämfört med referensvillkoren.
- Ljudeffektnivån (LWA) och ljudtrycksnivån (LWM) som anges i tekniska data motsvarar emissionsnivåerna och är inte tvunget identiska med en säker arbetsnivå. Eftersom det finns ett sammanhang mellan emission och immission, kan denna inte användas för att på ett tillförlitligt sätt bestämma om ytterligare försiktighetsåtgärder eventuellt krävs. Aktuell immission som användaren utsätts för kan

påverkas av arbetsrummets utformning eller andra bullerkällor, t ex antal maskiner och angränsande processer samt under vilken tid som en användare är utsatt för buller. Det är dessutom möjligt att den tillåtna immissionen avviker mellan olika länder. Trots detta kan ägaren av maskinen använda denna information för att bättre bedöma vilka risker och faror som föreligger.

- Använd inga elektriska driftenheter (eller förlängningskablar och stickkontakter) som är felaktiga. Elektriska tilliedningar och ansluten utrustning måste vara i fullgott skick.
- Anslut endast sådan utrustning vars spänningsvärde överensstämmer med strömgeneratorns utgångsspänning.
- Anslut aldrig strömgeneratorn till elnätet (stickut-tag).
- Se till att kabellängden till den förbrukande enheten är så kort som möjligt.
- Lämna in nedsmutsat underhållsmaterial och driftvätskor till ett godkänt insamlingsställe.
- Lämna in förpackningsmaterial, metaller och plaster för återvinning.

### Säkerhetsåtgärder för batterier

1. Kontrollera alltid att batterierna läggs in på rätt håll så att polariteten stämmer (+ och -). Detta anges på batteriet.
2. Kortslut inte batterierna.
3. Ladda inte icke-laddningsbara batterier.
4. Ladda inte ur batterierna helt!
5. Värm inte upp batterierna!
6. Svetsa eller löda inte direkt på batterierna!
7. Ta inte isär batterierna!
8. Deformera inte batterierna!
9. Kasta inte batterierna i eld!
10. Förvara batterierna utom räckhåll för barn.
11. Håll barn under uppsikt som ska byta ut batterierna!
12. Förvara inte batterierna i närheten av eld, spisar eller andra värmekällor. Utsätt inte batteriet för direkt solstrålning. Använd eller förvara inte batterierna i fordon vid mycket varmt väder.
13. Batterier som inte används ska hållas på tillräckligt avstånd till metallföremål. Det finns annars risk för att batteriet kortsluts vilket kan leda till skador, brännskador eller till och med brandfara.
14. Ta ut batteriet ur maskinen om den inte ska användas under längre tid framöver!
15. Om du inte har skyddat händerna får du ALDRIG ta i batterier som har läckt. Om vätskan som läckt ut kommer i kontakt med huden

måste den genast spolås av under rinnande vatten. Förhindra alltid att ögon och mun kommer i kontakt med vätskan. I sådana fall ska du genast uppsöka läkare.

16. Rengör batterikontakter samt motkontaktarna i maskinen innan batterierna sätts in.

### **Avfallshantering**

Batterier: Endast till bilverkstäder, särskilda avfallsstationer eller insamlingsställen för farligt avfall. Hör efter med din kommun.

## **2. Beskrivning av maskinen samt leveransomfattning**

### **2.1 Beskrivning av maskinen (bild 1-5)**

1. Bränslemätare
2. Tanklock
3. 2 st 230 V~ stickuttag
4. Jordanslutning
5. Sicherheitsauslöser 230 V
6. Sicherheitsauslöser 400 V
7. Oljepåfyllningsplugg
8. Oljeavtappningsplugg
9. Oljebriestsäkring
10. Nyckel
11. Chokereglage
12. Snörstart
13. Bensinkran
14. Hjul
15. Hjulaxel
16. Stöd
17. Bygelfäste
18. Skjutbygel
- 19a. Skruvar M8x40
- 19b. Skruvar M8x25
20. Skruvar M8x16
21. Distansbrickor för hjul
22. Säkringssprintar för hjul
23. Muttrar M8
24. Batteri 12 V
25. Tändstiftsnyckel
26. Påfyllningstratt för olja
27. Omkopplare 230 V~ / 400 V 3~
28. Kontrollampa 230 V
29. Kontrollampa 400 V
30. 400 V 3~ stickuttag

### **2.2 Leveransomfattning**

Kontrollera att produkten är komplett med hjälp av beskrivningen av leveransen. Om delar saknas vill vi be dig ta kontakt med vårt servicecenter eller butiken där du köpte produkten inom fem dagar efter att du köpte artikeln. Tänk på att du måste visa upp ett giltigt kvitto. Beakta även garantitabellen i serviceinformationen i slutet av bruksanvisningen.

- Öppna förpackningen och ta försiktigt ut produkten ur förpackningen.
- Ta bort förpackningsmaterialet samt förpacknings- och transportsäkringar (om förhanden).
- Kontrollera att leveransen är komplett.
- Kontrollera om produkten eller tillbehörsdelen har skadats i transporten.
- Spara om möjligt på förpackningen tills garantitiden har gått ut.

### **Fara!**

**Produkten och förpackningsmaterialet är ingen leksak! Barn får inte leka med plastpåsar, folie eller smådelar! Risk för att barn sväljer delar och kvävs!**

- Original-bruksanvisning

## **3. Ändamålsenlig användning**

Generatoren är avsedd för utrustningar som drivs med 230 V~ / 400 V trefas. Beakta tvunget begränsningarna som anges i de extra säkerhetsanvisningarna. Generatoren används till att driva elverktyg och säkerställa strömförsörjningen till belysningsutrustning. Om hushållsapparater ska anslutas måste du först se efter i tillverkarens uppgifter om detta är lämpligt. Fråga en behörig återförsäljare om du är osäker.

Maskinen får endast användas till sitt avsedda ändamål. Användningar som sträcker sig utöver detta användningsområde är ej ändamålsenliga. För materialskador eller personskador som resulterar av sådan användning ansvarar användaren/operatören själv. Tillverkaren påtar sig inget ansvar.

Tänk på att våra produkter endast får användas till ändamålsenligt syfte och inte har konstruerats för yrkesmässig, hantverksmässig eller industriell användning. Vi ger därför ingen garanti om produkten ska användas inom yrkesmässiga, hant-

verksmässiga eller industriella verksamheter eller vid liknande aktiviteter.

## 4. Tekniska data

Generator	..... Synchron
Kapslingsklass:	..... IP 23M
Kontinuerlig effekt $P_{\text{nom}}$ (S1):	..... 3600 W/400 V 3~; 3200 W/230 V~
Max. effekt $P_{\text{max}}$ (S2 5 min):	..... 4800 W/400 V 3~; 3400 W/230 V~
Max. effekt $P_{\text{max}}$ (2 min):	..... 6500 W/400 V 3~; 3400 W/230 V~
Nominell spänning $U_{\text{nom}}$ :	..... 2 x 230 V~/1x 400 V 3~
Nominell ström $I_{\text{nom}}$ :	..... 14 A (230V~/) / 5,2 A (400V 3~)
Frekvens $F_{\text{nom}}$ :	..... 50 Hz
Typ av drivmotor:	..... 4-takts luftkyld
Cylindervolym:	..... 420 cm <sup>3</sup>
Max. effekt:	..... 8 kW / 10,9 hk
Bränsle:	..... Blyfri bensin
Tankvolym:	..... 25 l
Motorolja:	..... ca 1,1 l
Förbrukning vid 2/3 belastning:	..... ca 2,13 l/h
Vikt:	..... 85 kg
Ljudtrycksnivå $L_{\text{pA}}$ :	..... 74,16 dB(A)
Ljudeffektnivå $L_{\text{WA}}$ Osäkerhet K	..... 96 dB (A)/1,88 dB(A)
Effektfaktor $\cos \varphi$ :	..... 1
Effektclass:	..... G1
Temperatur max:	..... 40°C
Max. uppställningshöjd (m.ö.h.):	..... 1 000 m
Tändstift:	..... LG F7RTC

### Driftslag S1 (kontinuerlig drift)

Maskinen kan köras kontinuerligt med angiven effekt.

### Driftslag S2 (korttidsdrift)

Maskinen får köras under kort tid med angiven effekt (5 Min). Därefter måste maskinen stå still under en viss tid för att den inte ska värmas upp till en otillåten temperatur (5 min).

## 5. Före användning

### 5.1 Montera generatorm

- Montera stödet, hjulen och skjutbygeln enligt beskrivningen i bild 6-9.
- Montera alla delar innan du fyller på bränsle och olja. Därmed kan du förhindra att vätska läcker ut.
- När hjulen ska monteras måste du först skjuta hjulaxeln genom hållarna på undersidan av strömgeneratorm. Montera sedan hjulen enligt beskrivningen i bild 7. När du monterar hjulen måste du se till att den sidan av hjulet som har högre nav är riktad mot generatorm, eftersom hjulen annars kommer att släpa emot ramen.

### 5.2 Elektrisk säkerhet

- Elektriska tilliedningar och ansluten utrustning måste vara i fullgott skick.
- Anslut endast sådan utrustning vars spänningsvärde överensstämmer med strömgeneratorms utgångsspänning.
- Anslut aldrig strömgeneratorm till elnätet (stickut-tag).
- Se till att kabellängden till den förbrukande enheten är så kort som möjligt.

### 5.3 Miljöskydd

- Lämna in nedsmutsat underhållsmaterial och driftvätskor till ett godkänt insamlingsställe.
- Lämna in förpackningsmaterial, metaller och plaster för återvinning.

### 5.4 Jordning

För avledning av statiska uppladdningar är det tillåtet att jorda kåpan. Anslut en kabel mellan jordanslutningen på generatorm (bild 3/4) och en extern jordpunkt (t ex en jordstav).

### 5.5 Batteri

**Obs!** Vid ingrepp i batteriet samt vid avfallshantering av batteriet ska tillverkarens säkerhetsföreskrifter beaktas.

**Varning!** Innan batteriet monteras in ska personen som ska utföra dessa arbetsuppgifter ta av metallarmband, armbandsur, ringar och liknande. Om dessa föremål kommer i kontakt med batteripolerna eller med strömförande kablar finns det risk för brandskador.

**Varning!** Kontrollera varje gång innan du tar generatortorn i drift att stickkontaktarna samt kablarnas isolering är intakta. Om isoleringen är defekt får du inte ta generatortorn i drift.

**Varning!** Lämna alltid in generatortorn till en auktoriserad verkstad eller till tillverkaren om den behöver repareras.

### Montera och demontera batteriet (bild 15a/15b)

**Obs!** Använd strömgeneratortorn endast med ett underhållsfritt 12 V-batteri.

Privijte držalo (sl 15a). Anslut först den röda kabeln till + och därefter den svarta kabeln till – (bild 15b). Demontera i omvänd ordningsföljd.

**Obs!** Medan generatortorn i drift får batteriet inte kopplas loss från det interna elnätet eftersom detta kan förstöra laddningselektroniken.

### Ladda batteriet från det interna elnätet

Medan generatortorn är i drift laddas batteriet från det interna elnätet.

### Underhålla och sköta batteriet

- Se till att batteriet alltid är fast monterat.
- Kontakten mellan batteriet och det elektriska systemet måste vara i fullgott skick.
- Håll batteriet rent och torrt.

## 6. Användning

**Obs!** Fyll på motorolja och bränsle inför första driftstart.

- Kontrollera nivån i tanken, fyll på vid behov.
- Se till att ventilationen runt om generatortorn är tillräcklig.
- Kontrollera att tändkabeln sitter fast vid tändstiftet.
- Kontrollera omgivningen runt om strömgeneratortorn.
- Åtskilj all utrustning som ev. har anslutits till strömgeneratortorn.

### 6.1 Starta motorn

#### 6.1.1 Starta med E-starter

- Öppna bensinkranen (13) genom att vrida den nedåt.
- Ställ strömbrytaren (10) i läge „ON“.
- Ställ chokereglaget (11) i läge I Ø I.

- Starta motorn genom att vrida runt tändningsnyckeln i tändningslåset (bild 1/pos. 10). När motorn har startat ska tändningsnyckeln genast vridas tillbaka till utgångsläget. Om tändningsnyckeln vrids igen medan motorn kör kommer startsystemet att skadas.
- Skjut tillbaka chokereglaget (11) efter att motorn har startat.

#### 6.1.2 Starta med startsnöret

- Öppna bensinkranen (13) genom att vrida den nedåt.
- Ställ strömbrytaren (10) i läge „ON“.
- Ställ chokereglaget (11) i läge I Ø I.
- Starta motorn med snörstarten (12). Dra ordentligt i handtaget. Om motorn inte startar måste du dra ut handtaget igen.
- Skjut tillbaka chokereglaget (11) efter att motorn har startat.

### Obs!

När du startar generatortorn med snörstarten finns det risk för rekyler som förorsakas av motorn som startar upp. Var försiktig så att du inte skadar handen. Bär skyddshandskar när du startar generatortorn.

### 6.2 Belasta strömgeneratortorn

- Om du ställer omkopplaren (bild 3/pos. 27) åt vänster, kan du använda stickkuttagen som avger 230 V~ . **Obs!** Fastän detta omkopplarläge innebär att den kontinuerliga effekten (S1) 3 200 W delas upp på två stickkuttag, kan även varje enstaka stickkuttag belastas med 3 200 W. Den totala belastningen för båda stickkuttag får under kort tid (S2), dvs. 5 minuter, maximalt uppgå till 3 400 W.
- Om du ställer omkopplaren (bild 3/pos. 27) åt höger, är stickkuttaget med 400 V trefas aktivt. **Obs!** Detta stickkuttag får endast belastas kontinuerligt (S1) med 3 600 W och under kort tid (S2) med max. 6 500 W i maximalt 2 minuter (från stillastående, vid kallt aggregat eller i maximalt 5 minuter med 4 800 W (vid drifttemperatur).
- Strömgeneratortorn är avsedd för utrustningar som kräver 230 V~ och 400 V trefas.
- Anslut inte generatortorn till husets elnät. Det finns risk för att generatortorn eller annan elektrisk utrustning som finns i huset skadas.

**Obs!** Vissa elutrustningar (motorsticksågar, bormaskiner osv) uppvisar en högre strömförbrukning om de måste användas under krävande villkor.

Viss elektrisk utrustning (t ex tv-apparater, datorer) bör inte drivas av en generator. Hör efter med tillverkaren av utrustningen om du är osäker.

### 6.3 Överbelastningsskydd

Strömgenerators utrustning är utrustad med ett överbelastningsskydd. Detta skydd kopplar ifrån resp. stickkuttag vid en överbelastning.

**Obs!** Om detta inträffar ofta måste du reducera den elektriska effekten som tas från strömgeneratoren eller koppla ifrån defekta apparater.

**Obs!** Defekta överlastbrytare får endast bytas ut mot nya överlastbrytare med samma effektdata. Kontakta vår kundtjänst.

#### 230V~ stickkuttag

230 V~ stickkuttagen (bild 3/pos. 3) har kopplats ifrån vid en överbelastning. Tryck in överlastbrytaren (bild 3/pos. 5) för att 230 V stickkuttagen ska avge ström på nytt.

#### 400V 3~ stickkuttag

400 V 3~ stickkuttaget (bild 3/pos. 30) har kopplats ifrån vid en överbelastning. Tryck in överlastbrytaren (bild 3/pos. 6) för att 400V 3~ stickkuttaget ska avge ström på nytt.

### 6.4 Stänga av motorn

- Låt strömgeneratoren köra en kort stund utan belastning innan du stänger av den. Detta är nödvändigt för att aggregatet ska „efterkylas“.
- Ställ nyckeln (bild 1/pos. 10) i läge „OFF“.
- Stäng bensinkranen.

## 7. Rengöring, underhåll, förvaring och reservdelsbeställning

Koppla ifrån motorn och dra av tändstiftskontakten från tändstiftet varje gång innan du ska rengöra eller underhålla motorn.

**Märk!** Slå genast ifrån generatoren och kontakta din service-station:

- Vid ovanliga vibrationer eller ljud
- Om motorn verkar vara överbelastad eller har feltändningar
- Om avgaserna är mycket mörka eller ljusa

### 7.1 Rengöra maskinen

- Håll skyddsanordningarna, ventilationsöppningarna och motorkåpan i så

damm- och smutsfritt skick som möjligt. Torka av maskinen med en ren duk eller blås av den med tryckluft med svagt tryck.

- Vi rekommenderar att du rengör maskinen efter varje användningstillfälle.
- Rengör maskinen med jämna mellanrum med en fuktig duk och en aning såpa. Använd inga rengörings- eller lösningsmedel. Dessa kan skada maskinens plastdelar. Se till att inga vätskor tränger in i maskinens inre.

### 7.2 Luftfilter

Beakta även serviceinformationen.

- Rengör luftfiltret regelbundet. Byt ut vid behov.
- Öppna de båda klamrarna (bild 11/A) och ta bort luftfilterlocket (bild 11/B).
- Ta bort filterelementen (bild 12/C).
- Använd inte bensen eller aggressiva rengöringsmedel för att rengöra elementen.
- Rengör elementen genom att slå dem mot en plan yta. Om elementen är mycket smutsiga ska de tvättas ur med tvålösning, därefter spolras ur med klart vatten och slutligen lufttorkas.
- Montera samman i omvänd ordningsföljd.

### 7.3 Tändstift (bild 13-14)

Kontrollera tändstiftet för första gången efter 10 drifttimmar med avseende på nedsmutsning och rengör det vid behov med en trådborste av koppar. Utför därefter underhåll på tändstiftet var 50:e drifttimme.

- Dra av tändstiftskontakten med en vridande n
- Öppna underhållsluckan (bild 13/E).
- Dra av tändstiftskontakten med en vridande rörelse.
- Skruva ut tändstiftet med den bifogade tändstifts-nyckeln.
- Montera samman i omvänd ordningsföljd.

### 7.4 Byta olja, kontrollera oljenivån (före varje användning)

Motoroljan bör bytas ut medan motorn fortfarande är driftsvarm.

- Ställ strömgeneratoren på ett lämpligt underlag och luta den en aning mot oljeavtappingspluggen.
- Öppna oljepåfyllningspluggen.
- Öppna oljeavtappingspluggen och tappa av den varma motoroljan i en uppsamlingsbehållare.
- Efter att den förbrukade oljan har runnit ut, skruva in oljeavtappingspluggen och ställ strömgeneratoren vågrätt på nytt.

- Fyll på motorolja upp till den översta markeringen på oljestickan.
- **Obs!** Skruva inte in oljestickan för att mäta oljenivån, utan skjut endast in den till gängorna.
- Avfallshantera den förbrukade oljan enligt gällande föreskrifter.

### 7.5 Oljefrånkopplingsautomatik

Oljefrånkopplingsautomatiken löser ut vid alltför liten mängd motorolja. I detta fall kan motorn inte startas eller slås ifrån automatiskt efter en kort tid. Motorn kan inte startas förrän motorolja har fyllts på.

### 7.6 Underhåll

- I maskinens inre finns inga delar som kräver underhåll.

### 7.7 Förvaring

- Låt maskinen svalna (ca 5 minuter).
- Rengör maskinens ytterkåpa.
- Förvara maskinen på en sval och torr plats på tillräckligt avstånd från tändkällor och brännbara ämnen.

### 7.8 Reservdelsbeställning

Lämna följande uppgifter vid beställning av reservdelar:

- Maskintyp
- Maskinens artikel-nr.
- Maskinens ident-nr.
- Reservdelsnummer för erforderlig reservdel

Aktuella priser och ytterligare information finns på [www.Einhell-Service.com](http://www.Einhell-Service.com)

## 8. Skrotning och återvinning

Produkten ligger i en förpackning som fungerar som skydd mot transportskador. Denna förpackning består av olika material som kan återvinnas. Lämna in förpackningen till ett samlingsställe för återvinning. Produkten och dess tillbehör består av olika material som t ex metaller och plaster. Defekta produkter får inte kastas i hushållssoporna. Lämna in produkten till ett samlingsställe i din kommun för professionell avfallshantering. Hör efter med din kommun om du inte vet var närmsta samlingsställe finns.

## 9. Transport

- Använd handtaget för att transportera och flytta strömgeneratoren.
- Transportera alltid generatoren med transporthandtaget.
- Skydda generatoren mot plötsliga slag eller vibrationer.

## 10. Åtgärda störningar

Störning	Orsak	Åtgärder
Motorn kan inte startas	Oljefrånkopplingsautomatiken löser ut	Kontrollera oljenivån, fyll på motorolja
	Tändstiftet är sotigt	Rengör tändstiftet eller byt ut, elektrodgap 0,6 mm
	Inget bränsle	Fyll på bränsle, kontrollera bensinkranen
Genratoren avger för låg eller ingen spänning alls	Regleringen eller kondensatorn är defekt	Kontakta din försäljare
	Överströmsutlösaren har löst ut	Tryck på knappen och anslut färre antal förbrukande enheter
	Luftfiltret är nedsmutsat	Rengör eller byt ut filtret
Batteriet laddas inte	Bristfällig kontakt till batteriet	Rengör anslutningarna
	Batteriet är skadat	Låt en expert kontrollera batteriet, byt ut vid behov
Startapparaten roterar inte	Batteriet är tomt	Ladda batteriet
	Batteriet har inte anslutits	Anslut batteriet



Endast för EU-länder

Kasta inte elverktyg i hushållssoporna.

Enligt det europeiska direktivet 2012/19/EG om avfall som utgörs av eller innehåller elektriska eller elektroniska produkter och dess tillämpning i den nationella lagstiftningen, måste förbrukade elverktyg källsorteras och lämnas in för miljövänlig återvinning.

Återvinnings-alternativ till begäran om återsändning:

Som ett alternativ till returnering är ägaren av elutrustningen skyldig att bidra till ändamålsenlig avfallshantering för det fall att utrustningen ska skrotas. Efter att den förbrukade utrustningen har lämnats in till en avfallsstation kan den omhändertas i enlighet med gällande nationella lagstiftning om återvinning och avfallshantering. Detta gäller inte för tillbehörsdelar och hjälpmedel utan elektriska komponenter vars syfte har varit att komplettera den förbrukade utrustningen.

Tänk på att ta ut batterier och ljuskällor (t.ex. glödlampor) innan kompressorn skrotas.

Eftertryck eller annan duplicering av dokumentation och medföljande underlag för produkterna, även utdrag, är endast tillåtet med uttryckligt tillstånd från Einhell Germany AG.

Med förbehåll för tekniska ändringar.



## Serviceinformation

I alla länder som nämns i garantibeviset har vi kompetenta servicepartners. Adresserna till dessa partners finns i garantibeviset. Våra partners står gärna till tjänst för alla slags servicearbeten såsom reparation och tillhandahållande av reservdelar, slitagedelar och förbrukningsmaterial.

Kom ihåg att följande delar i denna produkt är utsatta för ett bruksmässigt och naturligt slitage samt att följande delar krävs som förbrukningsmaterial.

Kategori	Exempel
Slitagedelar*	Tändstift, luftfilter, bensinfilter, batteri
Förbrukningsmaterial/förbrukningsdelar*	
Delar som saknas	

\* ingår inte tvunget i leveransomfattningen!

Vid brister eller störningar kan du anmäla detta på webbplatsen [www.Einhell-Service.com](http://www.Einhell-Service.com). Ge en detaljerad beskrivning av felet som har uppstått och besvara alltid följande frågor:

- Fungerade produkten först eller var den defekt från början?
- Märkte du av någonting innan produkten slutade att fungera (symptomer före defekt)?
- Enligt din åsikt, vilken funktion är felaktig i produkten (huvudsymptom)?  
Beskriv den felaktiga funktionen.

## Garantibevis

Bästa kund,

våra produkter genomgår en sträng kvalitetskontroll. Om denna produkt mot förmodan inte fungerar på rätt sätt, beklagar vi detta och ber dig att kontakta vår serviceavdelning under adressen som anges på garantikortet. Vi står även gärna till tjänst på telefon under servicenumret som anges nedan. Följande punkter gäller för att du ska kunna göra anspråk på garantin:

1. Dessa garantivillkor vänder sig enbart till konsumenter, dvs. naturliga personer som inte har för avsikt att använda denna produkt i kommersiellt syfte eller inom egen verksamhet. Dessa garantivillkor reglerar ytterligare garantitjänster som nedanstående tillverkare erbjuder köpare av nya produkter. Dessa tjänster är en komplettering till den lagstadgade garantin. Garantianspråk som regleras enligt lag påverkas inte av denna garanti. Våra garantitjänster är gratis för dig.
2. Garantitjänsterna omfattar endast sådana brister som bevisligen kan härledas till material- eller tillverkningsfel. Produkten som du har köpt ska vara ny och härstamma från nedanstående tillverkare. Vi avgör om sådana brister i produkten ska åtgärdas eller om produkten ska bytas ut. Tänk på att våra produkter endast får användas till ändamålsenligt syfte och inte har konstruerats för kommersiell, hantverksmässig eller yrkesmässig användning. Ett garantiavtal sluts därför ej om produkten inom garantitiden har använts inom yrkesmässiga, hantverksmässiga eller industriella verksamheter eller har utsatts för liknande påkänning.
3. Garantin omfattar inte:
  - Skador på produkten som kan härledas till att monteringsanvisningen missaktats eller på grund av felaktig installation, åsidosatt bruksanvisning (t ex anslutning till felaktig nätspänning eller strömart), missaktade underhålls- och säkerhetsbestämmelser, om produkten utsätts för onormala miljöfaktorer eller bristfällig skötsel och underhåll.
  - Skador på produkten som kan härledas till missbruk eller ej ändamålsenlig användning (t ex överbelastning av produkten eller användning av ej godkända insatsverktyg eller tillbehör), främmande partiklar som har trängt in i produkten (t ex sand, sten eller damm, transportskador), yttre våld eller yttre påverkan (t ex skador efter att produkten fallit ned).
  - Skador på produkten eller delar av produkten som kan härledas till bruksmässigt, normalt eller för övrigt naturligt slitage .
4. Garantitiden uppgår till 24 månader och gäller från datumet när produkten köptes. Medan garantitiden fortfarande gäller ska anspråk på garanti ställas inom två veckor efter att defekten fastställdes. Det är inte möjligt att ställa anspråk på garanti efter att garantitiden har löpt ut. Garantitiden förlängs inte när produkten repareras eller byts ut, dessutom medför sådana arbeten inte att en ny garantiid börjar gälla för produkten eller för ev. reservdelar som har monterats in. Detta gäller även vid hembesök.
5. Anmäl den defekta produkten på följande webbplats för att göra anspråk på garantin: [www.Einhell-Service.com](http://www.Einhell-Service.com). Se till att du har sparat på kvittot eller ett annat köpebevis som påvisar att du har köpt denna produkt i nytt skick. Produkter som sänds in utan köpebevis eller utan märkskylt täcks inte av våra garantitjänster eftersom de inte kan identifieras. Om defekten i produkten täcks av våra garantitjänster, får du genast en reparerad eller ny produkt av oss.

Givetvis kan vi även, mot debitering, åtgärda skador som antingen inte täcks av garantin eller som har uppstått efter garantitidens slut. Skicka in produkten till nedanstående serviceadress.

För slitage- och förbrukningsdelar samt för delar som saknas hänvisar vi till begränsningarna i garantin enligt serviceinformationen som anges i denna bruksanvisning.

**Nebezpečí!**

Při používání přístrojů musí být dodržována určitá bezpečnostní opatření, aby se zabránilo zraněním a škodám. Přečtěte si proto pečlivě tento návod k obsluze / bezpečnostní pokyny. Dobře si ho/ je uložte, abyste měli tyto informace kdykoliv po ruce. Pokud předáte přístroj jiným osobám, předejte s ním prosím i tento návod k obsluze/ bezpečnostní pokyny. Nepřebíráme žádné ručení za škody a úrazy vzniklé v důsledku nedodržování tohoto návodu k obsluze a bezpečnostních pokynů.

**Objasnění štítků s pokyny na přístroji****(obr . 17)**

1. **Nebezpečí!** Přečíst si návod k obsluze.
2. **Varování!** Horké díly. Udržovat odstup.
3. **Nebezpečí!** Během plnění paliva odstavit motor.
4. **Nebezpečí!** Výfukové plyny generátoru jsou jedovaté. Varování před nebezpečím udušení.
5. **Nebezpečí!** Neprovozovat v nevětraných prostorách.
6. Varování před hořlavou látkou.
7. Varování před elektrickým napětím.

**1. Bezpečnostní pokyny****Nebezpečí!**

**Přečtěte si všechny bezpečnostní pokyny a instrukce.** Zanedbání při dodržování bezpečnostních pokynů a instrukcí mohou mít za následek úder elektrickým proudem, požár a/nebo těžká zranění. **Všechny bezpečnostní pokyny a instrukce si uložte pro budoucí použití.**

- Na generátoru nesmí být prováděny žádné změny.
- Na údržbu a jako příslušenství smí být používány výhradně originální náhradní díly.
- Pozor: nebezpečí otravy, spaliny nesmí být vde-chovány.
- Děti nepouštět do blízkosti generátoru.
- Pozor: nebezpečí popálení, nedotýkat se výfukového zařízení a hnacího agregátu.
- Pokud se pohybujete v blízkosti přístroje, používejte vhodnou ochranu sluchu.
- Pozor: Benzín a výpary benzínu jsou lehce zápalné, resp. výbušné.
- Generátor neprovozujte v nevětraných, nedostatečně větraných místnostech nebo v lehce zápalném prostředí. Má-li být generátor provozován v dobře větraných místnostech, musí být zplodiny odváděny výfukovou hadicí přímo ven. Pozor: Také při provozu s výfukovou hadicí mohou unikát jedovaté zplodiny. Z důvodu nebezpečí požáru nesmí být výfuková hadice nikdy nasměrována na hořlavé látky.
- Nebezpečí výbuchu: generátor nikdy neprovozovat v prostorách s lehce zápalnými látkami.
- Výrobce přednastavený počet otáček nesmí být změněn. Mohlo by dojít k poškození generátoru nebo připojených přístrojů.
- Během transportu musí být generátor zajištěn proti převrácení a posunutí.
- Generátor umístit minimálně 1 m od budov nebo připojených přístrojů.
- Generátor umístit na bezpečném, rovném místě. Vyvarovat se otáčení nebo naklánění nebo změny stanoviště během provozu.
- Při dopravě a doplňování paliva motor vždy vypnout.
- Dbát na to, aby při plnění nádrže nebylo palivo vylito na motor nebo výfuk.
- Generátor nikdy neprovozovat za deště nebo sněžení.
- Na generátor nikdy nesahat mokřma rukama.
- Chraňte se před nebezpečím způsobeným elektrickým proudem. Na volném prostranství používejte pouze schválené a řádně označené prodlužovací kabely (H07RN..).
- Pokud se používají prodlužovací kabely nebo mobilní rozvodné sítě, nesmí hodnota odporu překročit hodnotu 1,5 Ω. Jako směrodatná hodnota platí, že by celková délka kabelů při průřezu 1,5 mm<sup>2</sup> neměla překročit 60 m, při průřezu 2,5 mm<sup>2</sup> by délka neměla překročit 100 m.
- Na nastavení motoru a generátoru nesmí být prováděny žádné změny.
- Opravné a seřizovací práce smí provádět pouze autorizovaný odborný personál.
- Palivo nedoplňovat, resp. vypouštět v blízkosti otevřeného světla, ohně nebo výletu jisker!
- Nedotýkejte se žádných mechanicky pohybovaných nebo horkých dílů. Neodstraňujte žádné ochranné kryty.
- Přístroje nesmí být vystaveny vlhkosti nebo prachu. Přípustná teplota okolí -10 až +40°, max. nadmořská výška 1000 m, rel. vlhkost vzduchu: 90 % (nekondenzující).
- Generátor je poháněn spalovacím motorem, který v oblasti výfuku (na protilehlé straně zásuvek) a výstupu výfuku vytváří žár. Z důvodů popálení kůže se těmto povrchům vyhybujte.

- Palivo je hořlavé a je snadno zápalné. Nedoplňujte palivo za provozu.
- Některé části pístového spalovacího motoru jsou horké a mohou způsobit popáleniny. Je nutno dbát varovných upozornění na elektrickém generátoru.
- Pokud je generátor namontován ve větraných prostorech, je nutné dodržet další požadavky na ochranu před požárem a výbuchem.
- Před použitím by se měl elektrický generátor a jeho elektrické vybavení (včetně kabelů a zástrčkových spojení) zkontrolovat, abyste se ujistili, že nic není defektní.
- Elektrický generátor se nesmí připojovat na jiné zdroje elektrického proudu, jako např. na elektrickou přípojku do veřejné rozvodné sítě napájené energetickou firmou. Ve zvláštních případech, kdy se předpokládá rezervní připojení na stávající elektrické rozvodné systémy, smí toto připojení provést pouze kvalifikovaný elektrikář, který zohlední rozdíl mezi provozovaným vybavením, které využívá veřejnou rozvodnou síť, a provozem elektrického generátoru. Podle této části normy ISO 8528 se musejí tyto rozdílů uvést v návodu k obsluze.
- V důsledku velkého mechanického zatížení se smějí používat pouze odolné gumové hadice (podle IEC 60245-4) nebo stejně odolné vybavení.
- **Varování!** Vždy dodržujte předpisy ohledně bezpečnosti elektrických zařízení platné tam, kde se budou elektrické generátory používat.
- **Varování!** Zohledněte požadavky a preventivní opatření v případě opětovného napájení zařízení pomocí elektrických agregátů v závislosti na ochranných opatřeních platných pro toto zařízení a aplikovatelných směrnicích.
- Elektrické generátory by se měly používat jen po hranici jejich jmenovitého výkonu za jmenovitých podmínek okolního prostředí. Pokud se elektrický generátor používá za podmínek, které neodpovídají referenčním podmínkám podle normy ISO 8528-8 a pokud je omezeno chlazení motoru nebo generátoru, např. jako důsledek provozu ve stísněných prostorech, je potřebné snížení výkonu. Uživatel by měl dostat k dispozici informace ohledně potřebného snížení výkonu v důsledku vyšších teplot, výšky instalace a vzdušné vlhkosti v porovnání s referenčními podmínkami.
- U technických dat uvedených pod hodnotami „Hladina akustického výkonu ( $L_{WA}$ )“ a „Hladina akustického tlaku (LWM)“ se jedná o emisní hodnoty a nemusí tím současně být

také bezpečnými hodnotami na pracovišti. Přestože existuje korelace mezi emisními a imisními hladinami, nelze z toho spolehlivě odvodit, jsou-li nutná dodatečná preventivní bezpečnostní opatření nebo ne. Faktory, které mohou ovlivnit současnou, na pracovišti existující imisní hladinu, obsahují délku působení, zvláštnosti pracovní místnosti, jiné zdroje hluku atd., např. počet strojů a jiných sousedních procesů, a dobu, po kterou je obsluha hluku vystavena. Přípustné hodnoty pracoviště se mohou také odlišovat od jedné země k druhé. Tato informace má ale přesto uživateli pomoci, aby mohl lépe odhadnout nebezpečí a rizika.

- Nepoužívejte žádné elektrické provozní prostředky (také prodlužovací kabely a konektory), které jsou vadné.
- Elektrická přívodní vedení a připojené přístroje musí být v bezvadném stavu.
- Připojení smějí být pouze přístroje, jejichž údaj o napětí souhlasí s výstupním napětím generátoru.
- Nikdy generátor nespojovat s elektrickou sítí (zásuvka).
- Délky vedení ke spotřebičům udržovat pokud možno krátké.
- Znečištěný údržbový materiál a provozní prostředky odevzdat ve sběrně určené pro tyto účely.
- Balení, kov a plasty odevzdat k recyklaci.

### Bezpečnostní opatření pro baterie

1. Vždy dbejte na to, aby byly baterie vloženy se správnou polaritou (+ a -), jak je uvedeno na baterii.
2. Baterie nezkratujte.
3. Nenabíjejte baterie, které nejsou znovu nabíjetelné.
4. Baterie nadměrně nevybíjejte!
5. Baterie nezahřívejte!
6. Nesvažujte nebo nepájejte přímo u baterií!
7. Baterie nerozebírejte!
8. Baterie nedeformujte!
9. Baterie neházejte do ohně!
10. Baterie uchovávejte mimo dosah dětí!
11. Nedovoďte dětem výměnu baterií bez dozoru!
12. Neukládejte baterie v blízkosti ohně, sporáků a jiných zdrojů tepla. Nevystavujte baterii přímému slunečnímu záření. Nepoužívejte nebo neukládejte ji při horkém počasí ve vzdalech.
13. Nepoužité baterie nedávejte do blízkosti kovových předmětů. To může vést ke zkratu baterie a tím k poškozením, popáleninám nebo

dokonce k nebezpečí požáru.

14. Odeberte baterii z přístroje, pokud nebude delší dobu používán!
15. NIKDY se nikdy se nedotýkejte baterií, které vytekly, bez odpovídající ochrany. Pokud se vyteká tekutina dostane do kontaktu s kůží, měli byste kůži na postiženém místě okamžitě opláchnout pod tekoucí vodou. V každém případě zabraňte tomu, aby se oči a ústa dostala do kontaktu s tekutinou. V takovém případě neprodleně vyhledejte lékaře.
16. Před vložením baterií vyčistěte kontakty baterie a protikontakty v přístroji.

### Likvidace

Baterie: Zlikvidovat pouze prostřednictvím autoservisů, speciálních sběren nebo sběren zvláštního odpadu. Informujte se u místních úřadů.

## 2. Popis přístroje a rozsah dodávky

### 2.1 Popis přístroje (obr. 1-5)

1. Ukazatel zásoby paliva
2. - Víčko nádrže
3. 2 x zásuvka 230 V~
4. Zemnicí přípojka
5. Spoušť se zajišťovačem 230 V
6. Spoušť se zajišťovačem 400 V
7. Šroub plnicího otvoru oleje
8. Šroub vypouštěcího otvoru oleje
9. Pojistka proti nedostatku oleje
10. Klíče
11. Páčka sytiče
12. Reverzační startér
13. Benzinový kohout
14. Kolečka
15. Osa kola
16. Podstavec
17. Držák rukojeti
18. Vodící rukojeť
- 19a. Šrouby M8x40
- 19b. Šrouby M8x25
20. Šrouby M8x16
21. Podložky pro kolečka
22. Pojistné závlačky pro kolečka
23. Matice M8
24. Baterie 12 V
25. Klíč na zapalovací svíčky
26. Plnicí nálevka oleje
27. Přepínač 230 V~ / 400 3 ~
28. Kontrolka 230 V
29. Kontrolka 400 V
30. Zásuvka 400 V 3~

### 2.2 Rozsah dodávky

Zkontrolujte prosím úplnost výrobku na základě popsaného rozsahu dodávky. V případě chybějících dílů se prosím obraťte nejpozději během 5 pracovních dnů po zakoupení výrobku za předložení platného dokladu o koupi na naše servisní středisko nebo prodejnu, kde jste přístroj zakoupili. Dbejte prosím na tabulku o záruce v servisních informacích na konci návodu.

- Otevřete balení a přístroj opatrně vyjměte z balení.
- Odstraňte obalový materiál a ochrany balení / dopravní pojistky (jsou-li k dispozici).
- Překontrolujte, zda je rozsah dodávky úplný.
- Zkontrolujte přístroj a příslušenství, zda nebyly při přepravě poškozeny.
- Balení si pokud možno uložte až do uplynutí záruční doby.

### Nebezpečí!

**Přístroj a obalový materiál nejsou dětská hračka! Děti si nesmějí hrát s plastovými sáčky, fóliemi a malými díly! Hrozí nebezpečí spolknutí a udušení!**

- Originální návod k obsluze

## 3. Použití podle účelu určení

Přístroj je určen pro všechna použití, která jsou koncipována pro provoz na 230 V / 400 V 3~. Bezpodmínečně dodržujte omezení v dodatečných bezpečnostních pokynech. Účelem generátoru je pohon elektrického nářadí a zásobování proudem světelných zdrojů. U domácích spotřebičů zkontrolujte prosím vhodnost použití podle příslušných údajů výrobce. V případě pochybností se obraťte na autorizovaného odborného prodejce.

Přístroj smí být používán pouze podle svého účelu určení. Každé další, toto překračující použití, neodpovídá použití podle účelu určení. Za z toho vyplývající škody nebo zranění všeho druhu ručí uživatel/obsluhující osoba a ne výrobce.

Dbejte prosím na to, že naše přístroje nebyly podle svého účelu určení konstruovány pro živnostenské, řemeslnické nebo průmyslové použití. Nepřebíráme proto žádné ručení, pokud je přístroj používán v živnostenských, řemeslných nebo průmyslových podnicích a při srovnatelných činnostech.

## 4. Technická data

Generátor. ....	synchronní
Druh krytí: .....	IP 23M
Trvalý výkon $P_{\text{nom}}$ (S1):	
.....	3600 W/400 V 3~; 3200 W/230 V~
Maximální výkon $P_{\text{max}}$ (S2 5 min):	
.....	4800 W/400 V 3~; 3400 W/230 V~
Maximální výkon $P_{\text{max}}$ (S2 min):	
.....	6500 W/400 V 3~; 3400 W/230 V~
Jmenovité napětí $U_{\text{nom}}$ :	2 x 230 V~ / 1 x 400 V 3~
Jmenovitý proud $I_{\text{nom}}$ :	
.....	14 A (230V~) / 5,2 A (400V 3~)
Kmitočet $F_{\text{nom}}$ :	50 Hz
Konstrukce hnacího motoru:	
.....	4tákní, vzduchem chlazený
Obsah válce: .....	420 cm <sup>3</sup>
Max. výkon: .....	8 kW / 10,9 PS
Palivo: .....	normální bezolovnatý benzin (E10)
Obsah nádrže: .....	25 l
Motorový olej: .....	cca 1,1 l
Spotřeba při 2/3 zátěži: .....	cca 2,13 l/h
Hmotnost: .....	85 kg
Hladina akustického tlaku $L_{\text{pA}}$ :	74,16 dB(A)
Hladina akustického výkonu $L_{\text{WA}}$ Nejistota K:	
.....	96 dB (A)/1,88 dB(A)
Účinek $\cos \varphi$ : .....	1
Výkonová třída: .....	G1
Teplota max.: .....	40 °C
Max. nadmořská výška instalace (n. m.):	1000 m
Svíčka: .....	LDF7RTC

### Druh provozu S1 (trvalý provoz)

Stroj může být s udaným výkonem trvale provozován.

### Druh provozu S2 (krátkodobý chod)

Stroj smí být krátkodobě provozován s uvedeným výkonem (5 min.). Poté musí být stroj po určité době v klidu, aby se nepřipustně nezahřál (5 min.).

## 5. Před uvedením do provozu

### 5.1 Montáž

- Namontujte nohu, kolečka a rukojeť tak, jak je znázorněno na obrázcích 6-9.
- Namontujte všechny díly dřívě, než doplníte palivo a olej, abyste zabránili vytečení kapa-

lin.

- K montáži koleček prostrčte nejdříve osu kola držáky na spodní straně generátoru a namontujte kolečka tak, jak je znázorněno na obr. 7.
- K montáži koleček prostrčte nejdříve osu kola držáky na spodní straně generátoru a namontujte kolečka tak, jak je znázorněno na obr. 7. Při montáži koleček dbejte na to, aby strana koleček s vyšším nábojem směřovala k přístroji, protože jinak by se kolečka třela o rám.

### 5.2 Elektrická bezpečnost:

- Elektrická přívodní vedení a připojené přístroje musí být v bezvadném stavu.
- Připojeny smějí být pouze přístroje, jejichž údaj o napětí souhlasí s výstupním napětím generátoru.
- Nikdy generátor nespojovat s elektrickou sítí (zásuvka).
- Délky vedení ke spotřebičům udržovat pokud možno krátké.

### 5.3 Ochrana životního prostředí

- Znečištěný údržbový materiál a provozní prostředky odevzdat ve sběrně určené pro tyto účely.
- Balení, kov a plasty odevzdat k recyklaci.

### 5.4 Uzemnění

K odvádění statických nábojů je přípustné uzemnění krytu. K tomu připojit kabel na jedné straně na zemnicí přípojku generátoru (obr. 3/4) a na druhé straně na externí kostru (např. tyčový zemnič).

### 5.5 Baterie

**Pozor!** Při zásazích na baterii a její likvidaci je třeba dodržovat bezpečnostní pokyny výrobce.

**Varování!** Před montáží baterie by měla montáž konající osoba odložit kovové náramky, náramkové hodinky, prstýnky apod. Pokud se tyto předměty dotknou pólů baterie nebo přívodních kabelů, může to vést ke zranění popálením.

**Varování!** Před každým uvedením do provozu zkontrolujte izolaci kabelů a zástrček. Při poškození izolace nesmí být přístroj uveden do provozu.

**Varování!** Opravy nechte provádět pouze odbornou dílnou nebo výrobcem.

## Montáž a demontáž baterie (obr. 15a/15b)

**Pozor!** Generátor provozujte pouze s bezúdržbovou 12 V baterií.

Pevně utáhněte držák (obr. 15a). Nejdříve připojte červený kabel + a pak černý kabel - (obr. 15b). Demontáž se provádí v opačném pořadí.

**Pozor!** Během provozu neodpojujte baterii od palubní sítě, to by mohlo zničit nabíjecí elektroniku.

## Nabíjení baterie přes palubní síť

Baterie se během provozu nabíjí pomocí generátoru přes palubní síť.

## Údržba a péče baterie

- Dbejte na to, aby byla vaše baterie vždy pevně usazená a připojená.
- Musí být zaručeno bezvadné připojení na rozvodnou síť elektrického zařízení.
- Baterii udržujte čistou a suchou.

## 6. Obsluha

**Pozor!** Při prvním uvedení do provozu musí být naplněn motorový olej a palivo.

- Překontrolovat stav paliva, v případě potřeby doplnit.
- Postarat se o dostatečné větrání přístroje.
- Ubezpečte se, zda je kabel zapalování upevněn na svíčke.
- Bezprostřední okolí generátoru zkontrolovat.
- Eventuálně napojený elektrický přístroj od generátoru odpojit.

### 6.1 Spuštění motoru

#### 6.1.1 Spuštění pomocí el. startéru

- Otevřete benzinový kohout (13); kohout otočte směrem dolů.
- Za-/vypínač (10) nastavte do polohy „ON“.
- Páčku sytiče (11) nastavte do polohy I Ø I.
- Motor spusťte otočením klíče zapalování v zámku zapalování (obr. 1 / pol. 10). Jakmile se motor spustí, otočte ihned klíčem zapalování zpět do výchozí polohy. Opétné otočení klíče zapalování během chodu motoru vede k poškození startovacího systému.
- Po spuštění motoru posuňte páčku sytiče (11) zpět.

#### 6.1.2 Spuštění pomocí reverzního startéru

- Otevřít benzinový kohout (13); kohout otočit směrem dolů.
- Za-/vypínač (10) nastavit do polohy „ON“.
- Páčku sytiče (11) nastavit do polohy I Ø I.
- Motor spustit pomocí reverzního startéru (12); silně zatáhnout za rukojeť. Pokud motor nenaskočí, ještě jednou zatáhnout za rukojeť.
- Po spuštění motoru posunout páčku sytiče (11) zpět.

#### **Pozor!**

Při spouštění reverzačním startérem může dojít k náhlému zpětnému úderu způsobenému naskočeným motorem a tím ke zranění ruky. Nosťte při spouštění ochranné rukavice.

#### 6.2 Zatížení generátoru

- Pokud posunete přepínač (obr. 3 / pol. 27) doleva, můžete používat 230V~ zásuvky. **Pozor:** Přestože je v této poloze trvalý výkon (S1) 3200 W rozdělen na 2 zásuvky, můžete zatížit také pouze jednu zásuvku 3200 W. Celková zátěž obou zásuvek smí činit krátkodobě (S2) po dobu 5 minut max. 3400 W.
- Pokud posunete přepínač (obr. 3/ pol. 27) doprava, je aktivní zásuvka 400V 3~. **Pozor:** Tato zásuvka smí být zatížena trvale (S1) na 3 600 W a krátkodobě po dobu max. 2 minut na 6500 W (z klidového stavu, při vychlazeném agregátu) nebo po dobu max. 5 minut na 4800 W (při provozní teplotě).
- Generátor je určen pro přístroje na střídavé napětí 230 V~ a 400 V 3~.
- Generátor nezapojovat na elektrickou síť v domácnosti, tím může být způsobeno poškození generátoru nebo jiných elektrických přístrojů v domácnosti.

**Pokyn:** Mnohé elektrické přístroje (motorové přímočaré pily, vrtačky atd.) mohou mít větší spotřebu proudu, pokud jsou používány za ztížených podmínek.

Některé elektrické přístroje (televize, počítače, ...) by neměly být provozovány s generátorem. V případě pochybností ze obraťte na výrobce Vašeho přístroje.

#### 6.3 Ochrana proti přetížení

Generátor je vybaven ochranou proti přetížení. Ta při přetížení vypne příslušné zásuvky.

**Pozor!** Pokud by k tomuto případu došlo, zredukujte elektrický výkon, který z generátoru odebíráte nebo odstraňte defektní připojené přístroje.

**Pozor!** Defektní vypínače na přetížení vyměnit pouze konstrukčně stejnými vypínači se stejnými výkonovými parametry. Obráťte se k tomu na Váš zákaznický servis.

### 230V~ zásuvky:

Při přetížení se 230V~ zásuvky (obr. 3 / pol. 3) vypnou. Zapnutím vypínače na přetížení (obr. 3 / pol. 5) mohou být 230V~ zásuvky opět uvedeny do provozu.

### 400V 3~ zásuvka:

Při přetížení se 400V 3~ zásuvka (obr. 3 / pol. 30) vypne. Zapnutím vypínače na přetížení (obr. 3 / pol. 6) může být 400V 3~ zásuvka opět uvedena do provozu.

### 6.4 Motor zastavit

- Před vypnutím nechat generátor krátce běžet bez zátěže, aby se mohl agregát „dochladiť“.
- Za-/vypínač (obr. 1/pol. 10) s klíčem uvést do polohy „OFF“.
- Palivový kohout uzavřít.

## 7. Čištění, údržba, uložení a objednání náhradních dílů

Před čistícími a údržbářskými pracemi vypněte motor a stáhněte ze svíčky nástrčku zapalovací svíčky.

**Upozornění!** Přístroj okamžitě odstavte a obraťte se na Váš servis:

- při nezvyklých vibracích nebo zvucích.
- když se zdá, že je motor přetížen nebo má přerušovaná zapalování.

### 7.1 Čištění

- Udržujte bezpečnostní zařízení, větrací otvory a kryt motoru tak prosté prachu a nečistot, jak jen to je možné. Otřete přístroj čistým hadrem nebo ho profoukněte stlačeným vzduchem při nízkém tlaku.
- Doporučujeme přímo po každém použití přístroj vyčistit.
- Pravidelně přístroj čistěte vlhkým hadrem a trochou mazlavého mýdla. Nepoužívejte žádné čistící prostředky nebo rozpouštědla, mohlo by dojít k poškození plastových částí přístroje. Dbejte na to, aby se dovnitř přístroje nedostala voda.

### 7.2 Vzduchový filtr

Dbejte také servisních informací na toto téma.

- Vzduchový filtr pravidelně čistit, pokud nutno vyměnit
- Otevřete obě spony (obr. 11/A) a odstraňte víčko vzduchového filtru (obr. 11/B).
- Vyjměte prvky filtru (obr. 12/C)
- Na čištění filtračních prvků se nesmí používat žádné agresivní prostředky nebo benzin.
- Prvky vyčistit vyklepáním na rovné ploše. Při silném znečištění umýt mýdlovou vodou, poté vypláchnout čistou vodou a nechat na vzduchu uschnout.
- Montáž se provádí v opačném pořadí.

### 7.3 Zapalovací svíčka (obr. 13-14)

Zapalovací svíčku poprvé přezkoumáte po 20 provozních hodinách, zda není znečištěná a v případě potřeby ji vyčistíte kartáčem z měděného drátu. Poté provádět údržbu svíčky každých 50 provozních hodin.

- Otevřete dvířka pro údržbu (obr. 13/E).
- Otáčivým pohybem vytáhněte nástrčku zapalovací svíčky.
- Odstraňte zapalovací svíčku přiloženým klíčem na svíčky (obr. 13/D).
- Montáž se provádí v opačném pořadí.

### 7.4 Výměna oleje, kontrola stavu oleje (před každým použitím)

Výměna oleje by měla být prováděna u motoru zahřátého na provozní teplotu.

- Agregát generátoru odstavit na vhodném podkladu mírně šikmo opřený o šroub vypouštěcího otvoru oleje.
- Otevřít šroub plnicího otvoru oleje
- Otevřít šroub vypouštěcího otvoru oleje a teplý motorový olej vypustit do zachytné vany.
- Po vytečení použitého oleje šroub vypouštěcího otvoru oleje opět zavřít a generátor opět rovně postavit.
- Motorový olej naplněte až po horní značku měrky oleje.
- Pozor: Měrku oleje ke kontrole stavu oleje nezašroubovat, ale pouze zastrčit po závit.
- Starý olej musí být řádně zlikvidován.



### 7.5 Automatika vypnutí při nedostatku oleje

Automatika vypnutí při nedostatku oleje zareaguje, pokud je k dispozici málo motorového oleje. Motor nemůže být v tomto případě spuštěn nebo je po krátké době automaticky vypnut. Spuštění motoru je možné teprve po doplnění motorového oleje.

### 7.6 Údržba

- Uvnitř přístroje se nevyskytují žádné další, údržbu vyžadující, díly.

### 7.7 Uložení

- Nechte motor ochladit (cca 5 minut).
- Vyčistěte venkovní části stroje.
- Uložte přístroj na chladném, suchém místě a v bezpečné vzdálenosti od zápalných zdrojů a hořlavých látek.

### 7.8 Objednání náhradních dílů:

Při objednávce náhradních dílů je třeba uvést následující údaje:

- Typ přístroje
- Číslo artiklu přístroje
- Identifikační číslo přístroje
- Číslo požadovaného náhradního dílu

Aktuální ceny a informace naleznete na [www.Einhell-Service.com](http://www.Einhell-Service.com)

## 8. Likvidace a recyklace

Přístroj je uložen v balení, aby bylo zabráněno poškození při přepravě. Toto balení je surovina a tím znovu použitelné nebo může být dáno zpět do cirkulace surovin. Přístroj a jeho příslušenství jsou vyrobeny z rozdílných materiálů, jako např. kov a plasty. Defektní přístroje nepatří do domovního odpadu. K odborné likvidaci by měl být přístroj odevzdán na příslušném sběrném místě. Pokud žádné takové sběrné místo neznáte, měli byste se informovat na místním zastupitelství.

## 9. Transport

- Pro přepravu používejte rukojeť a generátor přemísťujte s její pomocí.
- Přístroj přepravujte pouze za přepravní rukojeť.
- Chraňte přístroj před neočekávanými nárazy, resp. vibracemi.

## 10. Odstranění poruch

Porucha	Příčina	Opatření
Motor nelze nastartovat	Automatika vypnutí při nedostatku oleje zareaguje	Zkontrolovat stav oleje, doplnit motorový olej
	Zakarbonovaná svíčka	Zapalovací svíčku vyčistit, resp. vyměnit. Vzdálenost elektrod 0,6 mm
	Žádné palivo	Palivo doplnit / nechat zkontrolovat palivový kohout
Generátor má moc málo nebo žádné napětí	Regulátor nebo kondenzátor defektní	Vyhledat odborného prodejce
	Nadproudový ochranný spínač zareagoval	Spínač stisknout a spotřebu snížit
	Vzduchový filtr znečištěn	Filtr vyčistit nebo vyměnit
Baterie se nenabíjí	Špatný kontakt konektorových spojení k baterii	Vyčistěte kontakty
	Baterie je poškozená	Baterii nechte zkontrolovat odborníkem a popř. Vyměnit
Startér se neotáčí	Baterie prázdná	Nabijte baterii
	Baterie není připojena	Připojte baterii



Jen pro země EU

Elektrické nářadí a přístroje neodhazujte do domovního odpadu!

Podle evropské směrnice 2012/19/ES o odpadních elektrických a elektronických zařízeních (OEEZ) a při prosazování národního práva musí být spotřebované elektrické nářadí sbíráno samostatně a musí být dopraveno do odpovídajícího ekologického recyklačního závodu.

Alternativa recyklace k výzvě na zpětné odeslání výrobku:

Vlastník elektrického přístroje je povinen alternativně namísto zpětného odeslání zařízení spolupůsobit při jeho správném zužitkování v případě, že se vzdá jeho vlastnictví. Starý přístroj lze v takovém případě odevzdat také ve sběrně, která provede odstranění ve smyslu národního zákona o recyklaci a odpadech. Tyto předpisy se nevztahují na díly příslušenství a pomocné prostředky bez elektrických součástí přidané ke starým přístrojům.

Při likvidaci dbejte na to, aby byly akumulátory a svítidla (např. žárovka) vyjmuty z přístroje.

Patisk nebo jiné rozmnožování dokumentace a průvodních listin, také ve výtazích, je přípustný pouze s výslovným souhlasem firmy Einhell Germany AG.

Technické změny vyhrazeny

## Servisní informace

Ve všech zemích uvedených v záručním listu máme kompetentní servisní partnery, jejichž kontaktní údaje naleznete v záručním listu. Jsou Vám k dispozici pro všechny servisní požadavky jako opravy, objednávání náhradních a rychle opotřebitelných dílů nebo nákup spotřebních materiálů.

Je třeba dbát na to, že u tohoto přístroje podléhají následující díly opotřebení přiměřenému použití nebo přirozenému opotřebení, resp. jsou potřebné jako spotřební materiál.

Kategorie	Příklad
Rychle opotřebitelné díly*	zapalovací svíčka, vzduchový filtr, benzínový filtr, Akumulátor
Spotřební materiál/spotřební díly*	
Chybějící díly	

\* není nutně obsaženo v rozsahu dodávky!

V případě nedostatků nebo chyb Vás žádáme, abyste příslušnou chybu nahlásili na internetové stránce [www.Einhell-Service.com](http://www.Einhell-Service.com). Dbejte prosím na přesný popis chyby a odpovězte přitom v každém případě na následující otázky:

- Fungoval přístroj předtím nebo byl od začátku defektní?
- Všimli jste si něčeho před vyskytnutím poruchy (příznak před poruchou)?
- Jakou chybnou funkci přístroj podle Vašeho názoru vykazuje (hlavní příznak)?  
Popište tuto chybnou funkci.

## Záruční list

Vážená zákaznice, vážený zákazníku, naše výrobky podléhají přísné kontrole kvality. Pokud i přesto tento přístroj bezvadně nefunguje, je nám to velice líto a prosíme Vás, abyste se obrátili na naši servisní službu na adrese uvedené na tomto záručním listu. Rádi Vám budeme k dispozici také telefonicky na uvedeném servisním telefonním čísle. Pro uplatňování požadavků poskytnutí záruky platí následující:

1. Tyto záruční podmínky jsou určeny výlučně pro spotřebitele, tzn. fyzické osoby, které tento výrobek nebudou používat ani v rámci své profesní, ani jiné výdělečně činné aktivity. Tyto záruční podmínky upravují dodatečné záruky, které níže uvedený výrobce poskytuje kupujícím nových přístrojů navíc k zákonné záruce. Vaše zákonem stanovené nároky na záruku zůstanou touto zárukou nedotčeny. Naše záruka je pro Vás bezplatná.
2. Záruka se vztahuje výhradně na nedostatky na vámi zakoupeném novém přístroji níže uvedeného výrobce, které jsou způsobené chybou materiálu nebo výrobní chybou, a podle našeho uvážení je omezena na odstranění těchto nedostatků na přístroji nebo výměnu přístroje. Dbejte prosím na to, že naše přístroje nebyly podle svého účelu určeny konstruovány pro živnostenské, řemeslnické nebo odborné použití. Záruční smlouva se proto nenaplní, pokud byl přístroj během záruční doby používán v živnostenských, řemeslnických nebo průmyslových podmínkách nebo byl vystaven srovnatelnému zatížení.
3. Z naší záruky jsou vyloučeny:
  - Škody na přístroji, které vznikly nedodržením montážního návodu nebo na základě neoborné instalace, nedodržení návodu k použití (jako např. připojení na chybné síťové napětí nebo druh el. proudu), nebo nedodržení pokynů k údržbě a bezpečnostních pokynů, vystavením přístroje nepřírodným povětrnostním podmínkám nebo nedostatečnou péčí a údržbou.
  - Škody na přístroji, které vznikly neoprávněným nebo nesprávným použitím (jako např. přetížení přístroje nebo použití neschválených přídatných nástrojů nebo příslušenství), vniknutím cizích těles do přístroje (jako např. písek, kameny nebo prach, škody při přepravě), používáním násilí nebo cizím působením (jako např. škody způsobené pádem).
  - Škody na přístroji nebo na dílech přístroje, které jsou způsobeny běžným opotřebením přiměřeného použití nebo jiným přirozeným opotřebením.
4. Záruční doba činí 24 měsíců a začíná datem koupě přístroje. Požadavky poskytnutí záruky musí být uplatňovány před uplynutím záruční doby během dvou týdnů poté, co byla vada zjištěna. Uplatňování požadavků poskytnutí záruky po uplynutí záruční doby je vyloučeno. Oprava nebo výměna přístroje nevede ani k prodloužení záruční doby, ani nedojde tímto výkonem k zahájení nové záruční doby pro tento přístroj nebo pro jakékoli zabudované náhradní díly. To platí také při využití místního servisu.
5. Pro uplatňování požadavků na poskytnutí záruky nahlaste prosím váš defektní přístroj na: [www.Einhell-Service.com](http://www.Einhell-Service.com). Mějte připravenou nákupní účtenku nebo jiné doklady o vašem nákupu. Přístroje, které jsou zaslány bez odpovídajících dokladů a bez typového štítku, jsou ze záručního plnění vyloučeny z důvodu nedostatečné možnosti jednoznačného přiřazení. Pokud je defekt přístroje zahrnut v naší záruce, obdržíte obratem zpátky opravený nebo nový přístroj.

Samozřejmě Vám rádi odstraníme nedostatky na přístroji na Vaše náklady, pokud tyto nedostatky nejsou nebo už nejsou zahrnuty v rozsahu záruky. V takovém případě nám prosím zašlete přístroj na naši servisní adresu.

V případě rychle opotřebitelných dílů, spotřebních dílů a chybějících dílů poukazujeme na omezení této záruky podle servisních informací uvedených v tomto návodu k obsluze.

## Nebezpečenstvo!

Pri používaní prístrojov sa musia dodržiavať príslušné bezpečnostné opatrenia, aby bolo možné zabrániť prípadným zraneniam a vecným škodám. Preto si starostlivo prečítajte tento návod na obsluhu/bezpečnostné pokyny. Následne ich starostlivo uschovajte, aby ste mali vždy k dispozícii potrebné informácie. V prípade, že budete prístroj požičiavať tretím osobám, prosím odovzdajte im spolu s prístrojom tento návod na obsluhu/bezpečnostné pokyny. Nепreberáme žiadne ručenie za nehody ani škody, ktoré vzniknú nedodržaním tohto návodu na obsluhu a bezpečnostných pokynov.

## Vysvetlenie výstražných štítkov na prístroji (obr. 17)

1. **Nebezpečenstvo!** Prečítať návod na obsluhu.
2. **Výstraha!** Horúce diely. Dodržiavať odstup.
3. **Nebezpečenstvo!** Počas tankovania vypnúť motor.
4. **Nebezpečenstvo!** Výfukové plyny elektrického generátora sú jedovaté. Výstraha pred nebezpečenstvom udusenía.
5. **Nebezpečenstvo!** Neprevádzkovať v nevetraných miestnostiach.
6. Výstraha pred horľavými látkami.
7. Výstraha pred elektrickým napätím.

## 1. Bezpečnostné pokyny

### Nebezpečenstvo!

**Prečítajte si všetky bezpečnostné predpisy a pokyny.** Nedostatky pri dodržovaní bezpečnostných predpisov a pokynov môžu mať za následok úraz elektrickým prúdom, vznik požiaru a/alebo ťažké poranenia. **Všetky bezpečnostné predpisy a pokyny si odložte pre budúce použitie.**

- Na elektrickom generátore nesmú byť vykonané žiadne zmeny.
- Pri údržbe a ako príslušenstvo smú byť použité výlučne len originálne náhradné diely.
- Pozor: Nebezpečenstvo otravy, výfukové plyny nesmú byť vdychované.
- Zabráňte prístup deťom k elektrickému generátoru.
- Pozor: Nebezpečenstvo popálenia, nedotýkať sa výfukovej časti a pohonného agregátu.
- Používajte vhodnú ochranu sluchu, keď sa nachádzate v blízkosti prístroja.
- Pozor: Benzin a benzínové výpary sú ľahko zápalné, resp. výbušné.
- Nikdy neprevádzkujte elektrický generátor v nevetraných alebo nedostatočne vetraných priestoroch ani v ľahko zápalnom prostredí. Ak má byť generátor prevádzkovaný v dobre vetraných miestnostiach, musia sa výfukové plyny odvádzať pomocou výfukovej hadice priamo do vonkajšieho prostredia. Pozor: Aj pri prevádzke s výfukovou hadicou môžu unikať jedovaté výfukové plyny. Kvôli nebezpečenstvu požiaru nesmie byť výfuková hadica v žiadnom prípade nasmerovaná na horľavé látky.
- Nebezpečenstvo výbuchu: Nikdy neprevádzkujte elektrický generátor v miestnostiach s ľahko zápalnými látkami.
- Výrobcom nastavený počet otáčok nesmie byť menený. Elektrický generátor alebo pripojené prístroje by tak mohli byť poškodené.
- Počas transportu sa musí elektrický generátor zabezpečiť proti šmyknutiu a prevráteniu.
- Generátor postavíť do vzdialenosti minimálne 1m od budov alebo zapojených elektrických prístrojov.
- Elektrický generátor vyžaduje bezpečné, rovné miesto. Otáčanie a naklápanie alebo premiestňovanie generátora počas prevádzky je zakázané.
- Pri transporte a tankovaní je potrebné vždy vypnúť motor.
- Dbať na to, aby sa pri tankovaní nevylialo žiadne palivo na motor alebo výfuk.
- Nikdy nepoužívajte generátor počas dažďa alebo pri snežení.
- Nikdy sa nedotýkajte elektrického generátora mokrymi rukami.
- Chráňte sa pred nebezpečenstvami elektrického prúdu. Pri práci vonku používajte len také predlžovacie káble, ktoré sú na toto použitie určené a sú aj príslušne označené (H07RN).
- Ak sa používajú predlžovacie vedenia alebo mobilné rozvodné siete, nesmie ich hodnota odporu prekročiť 1,5 Ω. Ako smerná hodnota platí, že by nemala celková dĺžka vedení s prierezom 1,5 mm<sup>2</sup> prekročiť 60 m, v prípade prierezu 2,5 mm<sup>2</sup> by sa nemala prekročiť dĺžka 100 m.
- Na nastavení motora a generátora nesmú byť uskutočnené žiadne zmeny.
- Opravné práce a nastavovanie smú byť vykonávané len autorizovaným odborným personálom.
- Neplniť resp. nevyprázdňovať nádrž v blízkosti

kosti otvoreného svetla, ohňa alebo pri tvorbe iskrenia. Nefajčite!

- Nedotýkajte sa mechanicky pohybujúcich sa dielov alebo horúcich súčastí. Neodoberajte ochranné kryty.
- Prístroje nesmú byť vystavené vlhku alebo prachu. Prípustná teplota okolia -10 až +40°, max. nadmorská výška 1000 m n. m., relatívna vlhkosť vzduchu: 90 % (nekondenzujúca).
- Generátor je hnaný spaľovacím motorom, ktorý vytvára teplo v oblasti výfuku (na protíľahlej strane zásuviek) ako v oblasti výstupu výfuku. Vystriháajte sa blízkeho kontaktu s týmito povrchmi kvôli nebezpečenstvu popálením pokožky.
- Palivo je horľavé a ľahko zápalné. Neplniť počas prevádzky.
- Niektoré diely piestového spaľovacieho motora sú horúce a môžu spôsobiť popálenie. Je potrebné dodržiavať výstražné upozornenia na elektrickom agregáte.
- Ak je namontovaný vo vetraných miestnostiach, musia sa dodržať dodatočné požiadavky na ochranu pred ohňom a explóziou.
- Pred použitím by sa mal elektrický agregát ako aj jeho elektrické vybavenie (vrátane vedení a konektorových spojení) skontrolovať, aby sa zabezpečilo, že nie je defektný.
- Elektrický agregát sa nesmie pripájať na iné zdroje elektrického prúdu, ako napríklad na elektrické zásobovanie energetickej distribučnej siete. Vo zvláštnych prípadoch, kde sa jedná o rezervné napojenie na existujúce elektrické systémy, tak je možné uskutočniť takéto zapojenie výlučne len kvalifikovaným elektrikárom, ktorý zohľadní rozdiely medzi prevádzkovaným zariadením, ktoré využíva verejnú elektrickú sieť a prevádzkou s elektrickým agregátom. Podľa tejto časti smernice ISO 8528 sa musia uvádzať rozdiely v návode na obsluhu.
- Následkom vysokých mechanických záťaží by sa mali používať len odolné gumové káblové vedenia (podľa IEC 60245-4) alebo obdobne kvalitné vybavenie.
- **Výstraha!** Dodržiavajte predpisy ohľadne elektrickej bezpečnosti, ktoré platia pre miesto, na ktorom sa používajú elektrické agregáty.
- **Výstraha!** Zohľadnite požiadavky a bezpečnostné opatrenia v prípade opätovného napájania zariadenia pomocou elektrického agregátu v závislosti od ochranných opatrení tohto zariadenia ako aj použiteľných

smerníc.

- Elektrické agregáty by sa mali používať len v rozsahu do ich nominálneho výkonu v rámci nominálnych podmienok okolia. Ak sa uskutoční použitie elektrického agregátu v podmienkach, ktoré nie sú v súlade s predpísanými podmienkami podľa ISO 8528-8, a bude negatívne ovplyvnené chladenie motora alebo generátora, napr. ako výsledok použitia v malých obmedzených priestoroch, je potrebné zníženie výkonu. Mali by byť poskytnuté informácie, ktoré budú používateľ a informovať o potrebnom znížení výkonu následkom vysokých teplôt, výšky postavenia a vlhkosti vzduchu v porovnaní s predpísanými podmienkami.
- Hodnoty uvedené v technických údajoch ako hladina akustického výkonu (LWA) a hladina akustického tlaku (LWM) predstavujú emisnú hladinu a nemusia byť taktiež bezpečnými pracovnými hladinami. Pretože existuje súvislosť medzi emisnou a imisnou hladinou, nie je možné použiť ich pre spoľahlivé určenie prípadných potrebných dodatočných bezpečnostných opatrení. Faktory ovplyvňujúce aktuálnu imisnú hladinu pracovnej sily zahŕňajú vlastnosti pracovnej miestnosti, iné zdroje hluku, atď., ako napr. počet strojov a iných súvisiacich blízkych procesov ako aj časový úsek, počas ktorého je obsluhujúca osoba vystavená hluku. Taktiež sa môžu prístupné imisné hodnoty odlišovať v závislosti na danej krajine. Napriek tomu poskytuje táto informácia prevádzkovateľovi stroja možnosť, aby uskutočnil lepšie zhodnotenie ohrozenia a rizika.
- Nepoužívajte žiadne elektrické prevádzkové prostriedky (ani predlžovacie káble či konektorové spojenia), ktoré sú defektné. Elektrické prípojky ako aj pripojené prístroje musia byť vždy v bezchybnom stave.
- Môžu sa pripájať výlučne len také prístroje, ktorých údaj o napätí na typovom štítku je zhodný s výstupným napätím tohto elektrického generátora.
- Nikdy nepripájajte elektrický generátor na elektrickú sieť (do elektrickej zásuvky).
- Dĺžky prívodných káblov k spotrebičom musia byť pokiaľ možné čo najkratšie.
- Znečistený údržbový materiál a prevádzkové látky odovzdať v zbernom mieste určenom pre tento druh odpadu.
- Obalový materiál, kovy a plasty odovzdať k recy-klácií.

### Bezpečnostné opatrenia pre batérie

1. Vždy dbajte na to, aby sa batérie vložili so správnou polaritou (+ a -), ako je to uvedené na batérii.
2. Batérie neskratujte.
3. Nenabíjateľné batérie nenabíjajte.
4. Batériu nadmerne nevybíjajte!
5. Batériu neohrievajte!
6. Nezvárajte a nespájkujte priamo na batérii!
7. Batérie nerozoberajte!
8. Batérie nedeformujte!
9. Batérie nevhadzujte do ohňa!
10. Batérie uchovávajte mimo dosahu detí.
11. Nedovoľte deťom vymieňať batérie bez dozoru!
12. Batérie neskladujte v blízkosti ohňa, sporákov alebo iných zdrojov tepla. Batériu nevystavujte priamemu slnečnému žiareniu. Pri horúcom počasí ju nepoužívajte ani neskladujte vo vozidle.
13. Nepoužívané batérie neukladajte do blízkosti kovových predmetov. Môže to viesť ku skratu batérie, a tým k poškodeniam, popáleninám alebo dokonca k požiaru.
14. Batérie vyberte z prístroja, ak sa tento nebude dlhšiu dobu používať!
15. Batérií, ktoré vytekli, sa NIKDY nedotýkajte bez príslušnej ochrany. Ak uniknutá kvapalina príde do kontaktu s pokožkou, zasiahnutú časť pokožky okamžite opláchnite pod tečúcou vodou. V každom prípade zabráňte kontaktu kvapaliny s očami a ústami. V takomto prípade okamžite vyhľadajte lekára.
16. Pred vložením batérií očistite kontakty batérie a aj protikontakty v prístroji.

### Likvidácia

Batérie: Likvidujte výlučne len prostredníctvom autoservisov, špeciálnych zberných miest alebo zberov zvláštneho odpadu. Informujte sa na miestnej samospráve.

## 2. Popis prístroja a rozsah dodávky

### 2.1 Popis prístroja (obr. 1 – 5)

1. Ukazovateľ nádrže
2. Kryt nádrže
3. 2 x 230 V~ zásuvky
4. Uzemňovacie pripojenie
5. Bezpečnostná spúšť 230 V
6. Bezpečnostná spúšť 400 V
7. Olejová plniaca skrutka

8. Olejová vypúšťacia skrutka
9. Poistka nedostatočného množstva oleja
10. Kľúč
11. Páčka sytiča
12. Reverzný štartovacie zariadenie
13. Benzinový kohútik
14. Kolesá
15. Os kolesa
16. Podstavec
17. Držiak posuvného držadla
18. Posuvné držadlo
- 19a. Skrutky M8x40
- 19b. Skrutky M8x25
20. Skrutky M8x16
21. Podložky pre kolesá
22. Poistné závlačky pre kolesa
23. Maticе M8
24. Batéria 12 V
25. Sviečkový kľúč
26. Plniaci lievnik na olej
27. Prepínač 230 V~ / 400 V 3~
28. Kontrolná žiarovka 230 V
29. Kontrolná žiarovka 400 V
30. 400 V 3~ zásuvka

### 2.2 Objem dodávky

Prosím, skontrolujte kompletnosť výrobku na základe uvedeného objemu dodávky. V prípade chýbajúcich častí sa prosím obráťte najneskôr do 5 pracovných dní od zakúpenia výrobku s predložením platného dokladu o kúpe na naše servisné stredisko alebo na obchod, v ktorom ste prístroj zakúpili. Prosím, dbajte pritom na záručnú tabuľku uvedenú v servisných informáciách na konci návodu.

- Otvorte balenie a opatrne vyberte prístroj von z balenia.
- Odstráňte obalový materiál ako aj obalové/transportné poistky (pokiaľ sú obsiahnuté).
- Skontrolujte, či obsah dodávky kompletný.
- Skontrolujte, či nedošlo k poškodeniu prístroja a príslušenstva transportom.
- Pokiaľ možno, uschovajte si obal až do konca záručnej doby.

### Nebezpečenstvo!

**Prístroj a obalový materiál nie sú hračky! Deti sa nesmú hrať s plastovými vreckami, fóliami ani malými dielmi! Hrozí nebezpečenstvo prehltnutia a udusenía!**

- Originálny návod na obsluhu



### 3. Správne použitie prístroja

Prístroj je vhodný pre všetky druhy použitia, kde je potrebná prevádzka na 230 V / 400 V 3~. Bezpodmienečne dbajte na obmedzenia v dodatočných bezpečnostných pokynoch. Účel generátora je pohon elektrických nástrojov a zásobovanie elektrickým prúdom zdrojov svetla. Pri domácich spotrebičoch prosím skontrolujte vhodnosť pre použitie v príslušných údajoch výrobcu. V prípade pochybností kontaktujte autorizovaného predajcu.

Prístroj smie byť použitý len na ten účel, na ktorý bol určený. Akékoľvek iné odlišné použitie sa považuje za nespĺňajúce účel použitia. Za škody alebo zranenia akéhokoľvek druhu spôsobené nesprávnym používaním ručí používateľ / obsluhujúca osoba, nie však výrobca.

Prosím berte ohľad na skutočnosť, že naše prístroje neboli svojim určením konštruované na profesionálne, remeselnícke ani priemyselné použitie. Nepreberáme žiadne záručné ručenie, ak sa prístroj bude používať v profesionálnych, remeselníckych alebo priemyselných prevádzkach ako aj na činnosti rovnocenné s týmto použitím.

### 4. Technické údaje

Generátor: ..... synchronný  
 Druh ochrany: ..... IP 23M  
 Trvalý výkon  $P_{nom}$  (S1):  
 ..... 3600 W/400 V 3~; 3200 W/230 V~  
 Maximálny výkon  $P_{max}$  (S2 5 min):  
 ..... 4800 W/400 V 3~; 3400 W/230 V~  
 Maximálny výkon  $P_{max}$  (2 min):  
 ..... 6500 W/400 V 3~; 3400 W/230 V~  
 Nominálne napätie  $U_{nom}$ :  
 ..... 2 x 230 V~/ / 1 x 400 V 3 ~  
 Nominálny prúd  $I_{nom}$ :  
 ..... 14 A (230V~/) / 5,2 A (400V 3~)  
 Frekvencia  $F_{nom}$ : ..... 50 Hz  
 Prevedenie hnací motor:  
 ..... 4 takt chladený vzduchom  
 Zdvihový objem: ..... 420 cm<sup>3</sup>  
 Max. výkon: ..... 8 kW / 10,9 PS  
 Palivo: ..... normálny benzín bezolovnatý (E10)  
 Objem nádrže: ..... 25 l  
 Motorový olej: ..... cca 1,1 l

Spotreba pri 2/3 zaťažení: ..... cca 2,13 l/h  
 Hmotnosť: ..... 85 kg  
 Hladina akustického tlaku  $L_{PA}$ : ..... 74,16 dB (A)  
 Hladina akustického výkonu  $L_{WA}$  Nepresnosť K:  
 ..... 96 dB (A)/1,88 dB(A)  
 Výkonový faktor  $\cos \varphi$ : ..... 1  
 Výkonnostná trieda: ..... G1  
 Max. teplota: ..... 40 °C  
 Max. nadmorská výška (n. m. h.): ..... 1 000 m  
 Zapaľovacia sviečka: ..... LDF7RTC

#### Druh prevádzky S1 (trvalá prevádzka)

Prístroj môže byť trvalo prevádzkovaný s uvedeným výkonom.

#### Druh prevádzky S2 (krátkodobá prevádzka)

Prístroj môže byť krátkodobu prevádzkovaný s uvedeným výkonom (5 minút). Potom sa musí prístroj po určitú dobu uviesť do stavu pokoja, aby sa príliš neprehrial (5 minút).

### 5. Pred uvedením do prevádzky

#### 5.1 Montáž

- Namontujte podstavcovú nohu, kolesá a posuvné držadlo tak, ako to je znázornené na obrázkoch 6-9.
- Všetky diely namontujte ešte predtým, než naplníte palivo a olej, aby ste zabránili úniku tekutín.
- Pri montáži kolies najskôr nasuňte os kolies cez držiaky na spodnej strane elektrického generátora a namontujte kolesá tak, ako to je znázornené na obr. 7.
- Pri montáži kolies najskôr nasuňte os kolies cez držiaky na spodnej strane elektrického generátora a namontujte kolesá tak, ako to je znázornené na obr. 7. Pri montáži kolies dbajte na to, aby boli kolesá orientované vyššou stranou náboja smerom k prístroju, pretože by sa kolesá v opačnom prípade otierali o rám.

#### 5.2 Elektrická bezpečnosť:

- Elektrické prípojky ako aj pripojené prístroje musia byť vždy v bezchybnom stave.
- Môžu sa pripájať výlučne len také prístroje, ktorých údaj o napätí na typovom štítku je zhodný s výstupným napätím tohto elektrického generátora.
- Nikdy nepripájajte elektrický generátor na elek-trickú sieť (do elektrickej zásuvky).

- Dĺžky prírodných káblov k spotrebičom musia byť pokiaľ možné čo najkratšie.

### 5.3 Ochrana životného prostredia

- Znečistený údržbový materiál a prevádzkové látky odovzdať v zbernom mieste určenom pre tento druh odpadu.
- Obalový materiál, kovy a plasty odovzdať k recyk-lácii.

### 5.4 Uzemnenie

Na odvádzanie statického náboja je prípustné uzemniť kryt prístroja. K tomu zapojte jeden kábel na jednej strane na uzemňovacie pripojenie generátora (obr. 3/4) a na druhej strane ho spojte s externou kostrou (napr. tyčovým uzemňovačom).

### 5.5 Batéria

**Pozor!** Pri zasahovaní do batérie a pri jej likvidácii dodržiavajte bezpečnostné pokyny výrobcu.

**Varovanie!** Pred montážou batérie by mala poverená osoba odložiť kovové náramky, náramkové hodinky, prstene a podobne. Ak by sa tieto predmety dostali do kontaktu s pólami batérie alebo káblami vodiacimi elektrický prúd, môže to viesť k popáleninám.

**Varovanie!** Pred každým uvedením do prevádzky skontrolujte izolácie káblov a zástrčku. V prípade poškodenia izolácie prístroj nesmie byť uvedený do prevádzky.

**Varovanie!** Opravy vykonávajú iba v odbornom servise alebo u výrobcu.

### Montáž a demontáž batérie (obr. 15a/15b)

**Pozor!** Elektrický generátor používajte iba s bezúdržbovou 12 V batériou.

Držiak pevne utiahnite (obr. 15a). Najskôr zapojte červený kábel na + pól a potom čierny kábel na – pól (obr. 15b). Demontáž sa uskutoční v opačnom poradí.

**Pozor!** Počas prevádzky batériu neodpájajte z elektrickej siete, môže to poškodiť nabíjaciu elektriku.

### Nabíjanie batérie cez elektrickú sieť

Batéria sa počas prevádzky nabíja cez generátor z elektrickej siete zariadenia.

### Údržba a starostlivosť o batériu

- Dbajte na to, aby bola vaša batéria vždy pevne zabudovaná.
- Musí byť zaručené bezchybné zapojenie na sieťové rozvody elektrického zariadenia.
- Batériu udržiavať v čistom a suchom stave.

## 6. Obsluha

**Pozor!** Pri prvom uvedení do prevádzky musí byť naplnený motorový olej a palivo.

- Skontrolovať stav paliva, eventuálne ho doplniť
- Postarať sa o dostatočné vetranie prístroja
- Presvedčíte sa o tom, že je kábel zapalovania správne umiestnený na zapalovacích sviečkach
- Posúďte vhodnosť bezprostredného okolia elektrického generátora
- Odpojiť eventuálne pripojený elektrický prístroj od elektrického generátora

### 6.1 Štartovanie motora

#### 6.1.1 Štart pomocou elektro-štartéra

- Otvoriť benzínový ventil (13); otočiť za týmto účelom ventil smerom nadol
- Vypínač zap/vyp (10) uviesť do polohy zapnutia „ON“
- Páčku sýtiča (11) uviesť do polohy I Ø I
- Naštartujte motor otočením kľúčika zapalovania v zámku zapalovania (obr. 1/poz. 10). Keď motor naštartuje, otočte okamžite kľúčikom zapalovania späť do východiskovej polohy. Opätovná manipulácia s kľúčikom zapalovania počas behu motora vedie k poškodeniu štartovacieho systému.
- Páčku sýtiča (11) po naštartovaní motora opäť posunúť naspäť.

#### 6.1.2 Štart s reverzným štartérom

- Otvoriť benzínový ventil (13); otočiť za týmto účelom ventil smerom nadol.
- Vypínač zap/vyp (10) uviesť do polohy zapnutia „ON“.
- Páčku sýtiča (11) uviesť do polohy I Ø I.
- Naštartovať motor pomocou reverzného štartéra (12), za týmto účelom silne potiahnuť za rukoväť. Ak motor nenaštartuje, znovu zatiahnuť za rukoväť.
- Páčku sýtiča (11) po naštartovaní motora opäť posunúť naspäť.

**Pozor!** Štartovacie lanko vytiahnuť vždy pomaly až po prvý odpor a až potom lanko rýchlo vytiahnuť von. Po uskutočnenom naštartovaní nenechajte lanko, aby sa samo vymrštilo späť.

### Pozor!

Pri štartovaní pomocou reverzného štartéra môže náhlym spätným nárazom, spôsobeným rozbiehajúcim sa motorom, dôjsť k poraneniám ruky. Pri štartovaní motora noste ochranné rukavice.

## 6.2 Zaťaženie elektrického generátora

- Keď prestavíte prepínač (obr. 3/poz. 27) doľava, môžete používať zásuvky na 230 V ~. Pozor: Hoci je v tejto polohe trvalý výkon (S1) vo výške 3200 W rozdelený na 2 zásuvky, môžete zaťažiť aj iba jednu zásuvku s odberom 3200 W. Celkové zaťaženie obidvoch zásuviek smie byť krátkodobo (S2) po dobu max. 5 minút 3400 W.
- Keď prestavíte prepínač (obr. 3/poz. 27) doprava, aktivuje sa zásuvka na 400 V 3~. Pozor: Táto zásuvka smie byť zaťažená dlhodobo (S1) s 3600 W a krátkodobo po dobu max. 2 min. s 6500 W (z pokojového stavu, s vychladeným agregátom) alebo max. 5 min. s 4800 W (pri prevádzkovej teplote).
- Elektrický generátor je vhodný pre napájanie prístrojov na striedavé napätie 230 V ~ a 400 V 3 ~ fázové.
- Generátor nenapájať na elektrickú sieť v domácnosti, pretože sa tým môže spôsobiť poškodenie generátora alebo iných elektrických prístrojov v domácnosti.

**Upozornenie:** Niektoré elektrické prístroje (motorové priamočiare píly, vŕtačky atď.) môžu mať vyššiu spotrebu elektrického prúdu, keď sa používajú v sťažených podmienkach. Niektoré elektrické prístroje (napr. TV prístroje, počítače, ...) by sa nemali napájať na generátor. Informujte sa v prípade pochybností u výrobcu prístroja.

## 6.3 Ochrana proti preťaženiu

Elektrický generátor je vybavený ochranou proti preťaženiu. Táto ochrana vypína príslušné zásuvky pri preťažení.

**Pozor!** V prípade, že dôjde k takému prípadu vypnutia ochrany, redukuje elektrický výkon, ktorý odoberáte z elektrického generátora alebo odstrániť defektné pripojené prístroje.

**Pozor!** Chybné záťažové vypínače sa môžu vymeniť iba za konštrukčne rovnaké záťažové vypínače s rovnakými výkonnostnými údajmi. Obráťte sa v takom prípade na Váš zákaznícky servis.

### 230V~ zásuvky:

Pri preťažení sa vypnú zásuvky 230 V ~ (obr. 3/poz. 3). Zapnutím záťažového vypínača (obr. 3/poz. 5) je možné zásuvky 230 V~ znovu uviesť do prevádzky.

### 400V 3~ zásuvka:

Pri preťažení sa vypne zásuvka 400 V 3~ (obr. 3/poz. 30). Zapnutím záťažového vypínača (obr. 3/poz. 6) je možné zásuvku 400 V 3~ znovu uviesť do prevádzky.

## 6.4 Vypnutie motora

- Elektrický generátor nechať bežať krátko bez zaťaženia, predtým než bude vypnutý, aby sa mohol agregát „dochladíť“.
- Vypínač zap/vyp (obr. 1/pol. 10) uviesť s kľúčom do polohy vypnutia „OFF“.
- Zatvoriť benzínový ventil.

## 7. Čistenie, údržba, skladovanie a objednávanie náhradných dielov

Pred akýmikoľvek čistiacimi a údržbovými prácami vypnite motor od sviečky a odpojte koncovku zapalovacej sviečky.

**Upozornenie!** Bezodkladne odstavte prístroj a obráťte sa na Vašu servisnú stanicu:

- Pri neobvyklých vibráciách alebo zvukoch prístroja;
- Ak sa zdá, že je motor preťažený alebo má chybné zapalovanie;

### 7.1 Čistenie

- Udržujte ochranné zariadenia, vzduchové otvory a ebo ho vyčistite vyfúkaním stlačeným vzduchom pri nastavení na nízky tlak.
- Odporúčame, aby ste prístroj čistili spravidla vždy po každom použití.
- Čistite prístroj pravidelne pomocou vlhkej utierky aostriedky alebo riedidla; tieto prostriedky by mohli napadnúť umelohmotné diely prístroja. Dbajte na to, aby sa do vnútra prístroja nedostala voda.

## 7.2 Vzduchový filter

Dodržiavajte k tomu tiež servisné informácie.

- Vzduchový filter pravidelne čistíť, ak je potrebné vymeniť.
- Otvorte obidve svorky (obr. 11/A) a vyberte kryt vzduchového filtra (obr. 11/B).
- Odoberte filtračné prvky (obr. 12/C).
- Na čistenie elementov sa nesmú používať žiadne ostré čistiace prostriedky ani benzín.
- Filtračné elementy vyčistiť vyklepaním na plochom povrchu. Pri silnom znečistení umyte v mydlovom roztoku, nakoniec vypláchnite čistou vodou a nechajte vysušiť na vzduchu.
- Opätovná montáž sa uskutoční v opačnom poradí.

## 7.3 Zapal'ovacia sviečka (obr. 13-14)

Skontrolujte znečistenie zapal'ovacej sviečky po prvý krát po 10 prevádzkových hodinách a vyčistíte ju v prípade potreby medenou drôtenou kefkou. Potom čistíte zapal'ovacie sviečky každých 50 prevádzkových hodín.

- Otvorte údržbové dvierka (obr. 13/E).
- Odoberte koncovku zapal'ovacej sviečky otočným pohybom.
- Odoberte zapal'ovacia sviečku (obr. 13/D) pomocou pri-loženého sviečkového kľúča.
- Opätovná montáž sa uskutoční v opačnom poradí.

## 7.4 Výmena oleja, kontrola stavu oleja (pred každým použitím)

Výmena motorového oleja by sa mala uskutočniť pri prevádzkovej teplote motora.

- Agregát elektrického generátora postaviť ľahko naklonený na vhodnej podložke oproti olejovej vypúšťacej skrutke.
- Otvoriť olejovú plniacu skrutku.
- Otvoriť olejovú vypúšťaciu skrutku a vypustiť teplý motorový olej do zachytávacej nádoby.
- Po vypustení starého oleja zatvoriť olejovú vypúšťaciu skrutku a elektrický generátor znovu postaviť rovno.
- Naplniť motorový olej až po hornú značku olejovej mierky.
- Pozor: Na skontrolovanie stavu oleja neskrutkovať olejovú mierku ale ju len zasunúť na doraz po závit.
- Starý olej musí byť odstránený podľa predpisov.

## 7.5 Vypínacia automatika pri nedostatku oleja

Vypínacia automatika pri nedostatku oleja sa zapne, ak sa nachádza príliš málo motorového oleja. V tomto prípade sa motor nedá naštartovať alebo sa po krátkom čase automaticky odstaví. Naštartovanie je možné až po doplnení motorového oleja.

## 7.6 Údržba

- Vo vnútri prístroja sa nenachádzajú žiadne ďalšie diely vyžadujúce údržbu.

## 7.7 Skladovanie

- Nechajte stroj vychladnúť (cca 5 minút).
- Vyčistite vonkajší kryt stroja.
- Skladujte stroj na chladnom, suchom mieste, mimo dosahu zápalných zdrojov a horľavých materiálov.

## 7.8 Objednávanie náhradných dielov:

Pri objednávaní náhradných dielov je potrebné uviesť nasledovné údaje:

- Typ prístroja
- Výrobné číslo prístroja
- Identifikačné číslo prístroja
- Číslo potrebného náhradného dielu

Aktuálne ceny a informácie nájdete na stránke [www.Einhell-Service.com](http://www.Einhell-Service.com)

## 8. Likvidácia a recyklácia

Prístroj sa nachádza v obale za účelom zabránenia poškodeniu pri transporte. Tento obal je vyrobený zo suroviny a tým pádom je ho možné znovu použiť alebo sa môže dať do zberu na recykláciu surovín. Prístroj a jeho príslušenstvo sa skladajú z rôznych materiálov, ako sú napr. kovy a plasty. Poškodené prístroje nepatria do domového odpadu. Prístroj by sa mal odovzdať k odbornej likvidácii na príslušnom zbernom mieste. Pokiaľ Vám nie je známe takéto zberné miesto, informujte sa prosím na miestnej samospráve.

## 9. Preprava

- Na prepravu používajte rukoväť a presúvajte pomocou nej elektrický generátor.
- Prístroj prepravujte len pomocou prepravnej rukoväte.
- Chráňte prístroj pred neočakávanými údermi resp. vibráciami.

## 10. Odstraňovanie porúch

Porucha	Príčina	Opatrenie
Motor sa nedá naštartovať	Je aktivovaná vypínacia automatika pri nedostatku oleja	Skontrolovať stav oleja, doplniť motorový olej
	Zapaľovacia sviečka je zanesená	Vyčistiť zapaľovaciu sviečku, resp. vymeniť. Odstup elektród 0,6 mm
	Žiadne palivo	Doplniť palivo / nechať skontrolovať benzínový ventil
Generátor má príliš nízke alebo nemá žiadne napätie	Regulátor alebo kondenzátor je defektný	Vyhľadať odborný servis
	Nadprúdový ochranný spínač bol aktivovaný	Stlačiť spínač a znížiť odber prúdu
	Vzduchový filter je znečistený	Vyčistiť filter alebo ho vymeniť
Batéria sa nenabíja	Nedostatočný kontakt spoja na batériu	Vyčistiť kontakty
	Batéria je poškodená	Nechajte batériu skontrolovať odborníkovi, prípadne vymeniť
Štartér sa neotáča	Batéria je vybitá	Nabiť batériu
	Batéria nie je pripojená	Zapojiť batériu



Len pre krajiny EÚ

Neodstraňujte elektrické prístroje ako domový odpad!

Podľa Európskej smernice 2012/19/ES o odpade z elektrických a elektronických zariadení (OEEZ) a v súlade s národnými právnymi predpismi sa musia použité elektronické prístroje odovzdať do triedeného zberu a musí sa zabezpečiť ich špecifické spracovanie v súlade s ochranou životného prostredia (recyklácia).

Recyklačná alternatíva k výzve na spätné zaslanie výrobku:

Majiteľ elektrického prístroja je alternatívne namiesto spätnej zásielky povinný spolupracovať pri riadnej recyklácii prístroja v prípade vzdania sa jeho vlastníctva. Starý prístroj môže byť za týmto účelom taktiež prenechaný zbernému miestu, ktoré vykoná odstránenie v zmysle národného zákona o recyklácii a odpadovom hospodárstve. Netýka sa to dielov príslušenstva, priložených k starým prístrojom a pomocných prostriedkov bez elektronických komponentov.

Vezmite na vedomie, že pri likvidácii je potrebné odobrať akumulátory a osvetľovacie prostriedky (napr. žiarovka) z náradia.

Dodatočná tlač alebo iné reprodukovanie dokumentácie a sprievodných dokladov výrobkov, taktiež ich častí, je prípustná len s výslovným súhlasom spoločnosti Einhell Germany AG.

Technické zmeny vyhradené

## Servisné informácie

Vo všetkých krajinách uvedených na záručnom liste máme kompetentných servisných partnerov, ktorých kontakty je možné prevziať zo záručného listu. Sú Vám k dispozícii pre akékoľvek servisné požiadavky ako opravy, objednávanie náhradných a opotrebovaných dielov alebo nákup spotrebných materiálov.

Je potrebné dbať na to, že v prípade tohto výrobku podliehajú nasledujúce diely bežnému pracovnému alebo prirodzenému opotrebeniu, resp. sú nasledujúce diely považované za spotrebný materiál.

Kategória	Príklad
Diely podliehajúce opotrebeniu*	Täandstift, luftfilter, bensinfilter, batteri
Spotrebný materiál / spotrebné diely*	
Chýbajúce diely	

\* nie je bezpodmienečne obsiahnuté v objeme dodávky!

V prípade nedostatkov alebo chýb Vás prosíme, aby ste príslušnú chybu nahlásili na adrese [www.Einhell-Service.com](http://www.Einhell-Service.com). Prosím, dbajte na presný popis chyby a odpovedzte pritom v každom prípade na nasledujúce otázky:

- Fungoval prístroj predtým alebo bol od začiatku chybný?
- Všimli ste si niečo pred vyskytnutím poruchy (symptóm pred poruchou)?
- Aké chybné funkcie podľa Vás prístroj vykazuje (hlavný symptóm)?  
Popíšte túto chybnú funkciu.

## Záručný list

Vážená zákazníčka, vážený zákazník, naše výrobky podliehajú prísnej kontrole kvality. V prípade, že nebude prístroj napriek tomu bezchybne fungovať, je nám to veľmi ľúto a prosíme Vás, aby ste sa obrátili na našu servisnú službu na adrese uvedenej na tomto záručnom liste. Radi Vám budeme k dispozícii taktiež telefonicky na uvedenom servisnom telefónnom čísle. Pre uplatnenie nárokov na záručné plnenie platia nasledujúce podmienky:

1. Tieto záručné podmienky sa týkajú výlučne štandardných spotrebiteľov, t.j. takých osôb, ktoré tento výrobok nechcú používať na účely v rámci svojich remeselníckych činností ani na iné samostatne zárobkové činnosti. Tieto záručné podmienky upravujú dodatočné záručné plnenia, ktoré nižšie uvedený výrobca poskytuje kupujúcim svojich nových prístrojov dodatočne k zákonnej záruke. Vaše zákonné nároky na záruku nie sú touto zárukou dotknuté. Naše záručné plnenie je pre Vás zadarmo.
2. Záručné plnenie sa vzťahuje výlučne len na nedostatky na Vami zakúpenom novom prístroji nižšie uvedeného výrobcu, ktoré sú spôsobené chybami materiálu alebo výrobnými chybami, a podľa nášho uváženia sa obmedzuje na odstránenie týchto nedostatkov na prístroji alebo výmenu prístroja. Prosím, dbajte na to, že naše prístroje neboli svojim určením konštruované na profesionálne, remeselnícke ani odborné použitie. Táto záručná zmluva sa preto neuzatvára, ak sa prístroj počas záručnej doby používal v profesionálnych, remeselníckych alebo priemyselných prevádzkach, alebo ak bol vystavený namáhaniu rovnocennému s takýmto použitím.
3. Z našej záruky sú vylúčené:
  - Škody na prístroji, ktoré boli spôsobené nedodržaním montážneho návodu alebo na základe neodbornej inštalácie, nedodržaním návodu na použitie (ako napr. pripojením na nesprávne sieťové napätie alebo druh prúdu) alebo nedodržaním pokynov pre údržbu a bezpečnostných pokynov alebo vystavením prístroja abnormálnym poveternostným podmienkam alebo nedostatočnou starostlivosťou a údržbou.
  - Škody na prístroji, ktoré boli spôsobené zneužívaním alebo nesprávnym používaním (ako napr. preťaženie prístroja alebo použitie neprípustných pracovných nástrojov alebo príslušenstva), vniknutím cudzích telies do prístroja (ako napr. piesok, kamene alebo prach, prepravné poškodenia), použitím násillia alebo cudzieho pôsobenia (napr. škody spôsobené pádom).
  - Škody na prístroji alebo na častiach prístroja, ktoré zodpovedajú príslušnému pracovnému, bežnému alebo inému prirodzenému opotrebeniu.
4. Doba záruky je 24 mesiacov a začína plynúť od dátumu zakúpenia prístroja. Nároky na záruku sa musia uplatniť pred koncom uplynutia záručnej doby do dvoch týždňov od zistenia nedostatku. Uplatnenie nárokov na záruku po uplynutí záručnej doby je vylúčené. Oprava alebo výmena prístroja nevedie k predĺženiu záručnej doby ani nedochádza na základe tohto plnenia ku vzniku novej záručnej doby pre prístroj ani pre akékoľvek inštalované náhradné diely. To platí taktiež pri použití miestneho servisu.
5. Pre uplatnenie Vášho nároku, prosím nahláste defektný prístroj na adrese: [www.Einhell-Service.com](http://www.Einhell-Service.com). Prosíme, aby ste mali k dispozícii účtenku alebo iné doklady o zakúpení nového prístroja. Prístroje, ktoré budú zaslané bez príslušných dokladov alebo bez typového štítku, budú vylúčené zo záručného plnenia kvôli nedostatočnej možnosti identifikácie. Ak spadá defekt prístroja pod naše záručné plnenie, dostanete obratom naspäť opravený alebo nový prístroj.

Samozrejme Vám radi opravíme nedostatky na prístroji na Vaše náklady, ak tieto nedostatky nespádajú alebo už nespádajú do rozsahu záruky. Prosím, pošlite nám v takom prípade prístroj na našu servisnú adresu.

Ohľadne opotrebovaných, spotrebných a chýbajúcich dielov poukazujeme na obmedzenia tejto záruky podľa servisných informácií uvedených v tomto návode na obsluhu.



**Gevaar!**

Bij het gebruik van toestellen dienen enkele veiligheidsmaatregelen te worden nageleefd om lichamelijk gevaar en schade te voorkomen. Lees daarom deze handleiding / veiligheidsinstructies zorgvuldig door. Bewaar deze goed zodat u de informatie op elk moment kunt terugvinden. Mocht u dit toestel aan andere personen doorgeven, gelieve dan deze handleiding / veiligheidsinstructies mee te geven. Wij zijn niet aansprakelijk voor ongevallen of schade die te wijten zijn aan niet-naleving van deze handleiding en van de veiligheidsinstructies.

**Verklaring van de aanwijzingsborden op het apparaat (fig. 17)**

1. **Gevaar!** Handleiding lezen.
2. **Waarschuwing!** Warme onderdelen. Op afstand blijven.
3. **Gevaar!** Tijdens het tanken motor afzetten.
4. **Gevaar!** De uitlaatgassen van de generator zijn giftig. Waarschuwing voor verstikkingsgevaar.
5. **Gevaar!** Niet inzetten in onbeluchte ruimtes.
6. Waarschuwing voor brandgevaarlijke stoffen.
7. Waarschuwing voor elektrische spanning.

**1. Veiligheidsaanwijzingen****Gevaar!**

**Lees alle veiligheidsinstructies en aanwijzingen.** Nalatigheden bij de inachtneming van de veiligheidsinstructies en aanwijzingen kunnen elektrische schok, brand en/of zware letsels tot gevolg hebben. **Bewaar alle veiligheidsinstructies en aanwijzingen voor de toekomst.**

- Er mogen geen veranderingen op de elektriciteitsgenerator worden uitgevoerd.
  - Voor onderhoud en accessoires uitsluitend originele stukken gebruiken.
  - Let op: Gevaar voor vergiftiging, uitlaatgassen mogen niet worden ingeademd.
  - Kinderen weghouden van de elektriciteitsgenerator.
  - Let op: Gevaar voor brandwonden, uitlaatgasin-stallatie en aandrijfaggregaat niet raken.
  - Gebruik een gepaste gehoorbeschermer als u zich in de buurt van het apparaat bevindt.
  - Let op! Benzine en benzinedampen zijn licht ontvlambaar of explosief.
  - De elektriciteitsgenerator nooit in niet ver-
- luchte ruimten laten draaien. Als de generator in goed verluchte ruimten wordt gebruikt, dienen de uitlaatgassen via een uitlaatgasslang rechtstreeks de open lucht in te worden geleid.
- Let op: Er kunnen giftige uitlaatgassen ontsnappen ook al is een uitlaatgasslang aangesloten. Wegens brandrisico mag de uitlaatgasslang nooit op brandbaar materiaal worden gericht.
  - Ontploffingsgevaar: de elektriciteitsgenerator nooit in ruimten gebruiken waarin er zich licht ontvlambare materialen bevinden.
  - Het door de fabrikant vooraf ingestelde toerental mag niet worden veranderd. Anders zouden de elektriciteitsgenerator of aangesloten toestellen kunnen worden beschadigd.
  - Tijdens het transport dient de elektriciteitsgenerator tegen wegglijden en kantelen te worden geborgd.
  - De generator minstens op 1 m afstand van gebouwen of aangesloten toestellen opstellen.
  - De generator op een veilige effen plaats opstellen. Draaien en kantelen of verwisselen van standplaats tijdens het bedrijf is verboden.
  - Vóór het transport en het bijtanken motor steeds afzetten.
  - Bij het bijtanken erop letten dat geen brandstof op de motor of de uitlaat terecht komt.
  - Generator nooit bij regen of sneeuwval gebruiken.
  - Generator nooit met natte handen vastpakken.
  - Bescherm u tegen elektrische gevaren. Gebruik in open lucht enkel verlengkabels (H07RN..), die daarvoor goedgekeurd en overeenkomstig gekenmerkt zijn.
  - Wanneer er verlengkabels of mobiele verdeelnetten worden gebruikt, dan mag de weerstandswaarde 1,5 Ω niet overschrijden. Als richtwaarde geldt dat de totale lengte van leidingen voor een doorsnede van 1,5 mm<sup>2</sup> 60 m niet mag overschrijden, bij een doorsnede van 2,5 mm<sup>2</sup> mag 100 m niet worden overschreden.
  - De afstelling van de motor en de generator mag niet worden veranderd.
  - Herstel- en afstelwerkzaamheden mogen enkel door geautoriseerd vakpersoneel worden uitgevoerd
  - De tank niet in de buurt van open licht, vuur of vonkenregen vullen of leegmaken. Niet roken!
  - Kom niet aan mechanisch bewogen of warme onderdelen. Verwijder geen beschermende

- afdekkingen.
- De toestellen mogen niet aan vocht of stof worden blootgesteld. Toegestane omgevings-temperatuur -10 tot +40° C, maximale hoogte boven zeeniveau 1000 m, relatieve luchtvochtigheid: 90 % (niet condenserend)
- De generator wordt aangedreven door een verbrandingsmotor die in het gebied rond de uitlaat (aan de overkant van de stopcontacten) en aan de uitgang ervan hitte verwekt. Mijd de buurt van deze oppervlakken omwille van het gevaar voor brandwonden op de huid.
- Brandstof is brandbaar en licht ontvlambaar. Niet vullen tijdens het bedrijf.
- Sommige delen van de zuigerverbrandingsmotor zijn heet en kunnen verbrandingen veroorzaken. De waarschuwingen op het stroomopwekkingsaggregaat moeten in acht worden genomen.
- Wanneer dit is gemonteerd in geventileerde ruimtes, dan moeten aanvullende eisen aan de bescherming tegen brand en explosie worden nageleefd.
- Vóór de inzet moeten het stroomopwekkingsaggregaat en de elektrische uitrusting daarvan (inclusief leidingen en stekkerverbindingen) worden gecontroleerd om te garanderen dat er geen sprake is van een defect.
- Het stroomopwekkingsaggregaat mag niet worden aangesloten aan andere stroombronnen, zoals bijvoorbeeld aan de stroomtoevoer van energiebedrijven. In bijzondere gevallen, waar een reserveverbinding met bestaande elektrische systemen is voorzien, mag dit worden uitgevoerd door een gekwalificeerde elektricien, die rekening houdt met de verschillen tussen de ingezette uitrusting die het openbare stroomnet benut, en de werking van het stroomopwekkingsaggregaat. Volgens dit deel van ISO 8528 moeten de verschillen in de gebruiksaanwijzing worden vermeld.
- Als gevolg van hoge mechanische belastingen mogen alleen slijtvaste rubber slangleidingen (volgens IEC 60245-4) of een gelijkwaardige uitrusting worden ingezet.
- Waarschuwing!** Houd u aan de voorschriften voor elektrische veiligheid die gelden op de plaats waar de stroomopwekkingsaggregaten worden ingezet.
- Waarschuwing!** Houd rekening met de eisen en voorzorgsmaatregelen in het geval van een nieuwe stroomtoevoer van een installatie door stroomopwekkingsaggregaten, afhankelijk van de voorzorgsmaatregelen van deze installatie en de toepasselijke richtlijnen.
- Stroomopwekkingsaggregaten mogen alleen tot aan hun nominale vermogen onder de nominale omgevingsvoorwaarden worden ingezet. Wanneer de inzet van het stroomopwekkingsaggregaat gebeurt onder voorwaarden die niet overeenkomen met de aankoopvoorwaarden volgens ISO 8528-8, en wanneer het afkoelen van de motor of de generator negatief is beïnvloed, bijv. als gevolg van de inzet in nauwe ruimtes, dan is een verlaging van het vermogen vereist. Er moet informatie ter beschikking worden gesteld om de gebruiker te informeren over de vereiste verlaging van het vermogen als gevolg van hogere temperaturen, opstellingshoogte en luchtvochtigheid in vergelijking met de referentievoorwaarden.
- De waarden vermeld bij de technische gegevens onder geluidsvermogen ( $L_{wa}$ ) en geluidsdruk-niveau (LWM) stellen emissiewaarden voor en zijn niet noodzakelijk werkniveau's. Aangezien er geen verband bestaat tussen emissie- en immisiesniveau's kunnen deze waarden niet beslist worden gebruikt om eventueel noodzakelijke aanvullende voorzorgsmaatregelen te bepalen. Bij de factoren, die van invloed zijn op het momentele immisiepeil van de werkruimte, zijn de eigenschappen van de werkruimte, andere geluidsbronnen etc. alsmede b.v. het aantal machines en andere naburige processen en de periode die een bedienaar aan het lawaai is blootgesteld inbegrepen. Ook kan het toelaatbare immisiepeil van land tot land verschillen. Toch zal deze informatie aan de gebruiker van de machine de mogelijkheid geven de risico's en gevaren beter te beoordelen.
- Gebruik geen elektrisch materieel (ook geen verlengkabel en insteekverbindingen) die defect zijn. Elektrische toevoerkabels en aangesloten toestellen dienen in een perfecte staat te zijn.
- Er mogen enkel toestellen worden aangesloten waarvan de spanning overeenkomt met de uitgangsspanning van de elektriciteitsgenerator.
- Nooit de elektriciteitsgenerator met het stroomnet (stopcontact) verbinden.
- De kabellengtes naar de verbruiker zijn zo kort mogelijk te houden.
- Vervuild onderhoudsmateriaal, oliën etc. naar een inzamelplaats brengen die daarvoor voorzien is.

- Verpakkingsmateriaal, metaal en kunststof laten recycleren.

### Veiligheidsmaatregelen voor batterijen

1. Zorg op elk moment ervoor dat de batterijen met de juiste polariteit (+ en -) worden ingezet zoals vermeld op de batterij.
2. Batterijen niet kortsluiten.
3. Niet-herlaadbare batterijen niet laden.
4. Batterij niet te diep ontladen!
5. Batterijen niet verwarmen!
6. Niet rechtstreeks op batterijen lassen of solderen!
7. Batterijen niet ontmantelen!
8. Batterijen niet deformeren!
9. Batterijen niet in het vuur gooien!
10. Batterijen buiten bereik van kinderen bewaren.
11. Kinderen mogen batterijen niet zonder toezicht vervangen!
12. Bewaar batterijen niet in de buurt van vuur, vuurhaarden of andere warmtebronnen. Stel de batterij niet bloot aan directe zonnestraling. Gebruik of berg die niet op bij warm weer in voertuigen.
13. Niet gebruikte batterijen op afstand houden van metalen voorwerpen. Dit zou kortsluiting van de batterij en bijgevolg beschadigingen, verbrandingen of zelf brandgevaar kunnen veroorzaken.
14. Batterijen uit het toestel verwijderen als het toestel voor een tijdje niet wordt gebruikt!
15. Batterijen die uitgelopen zijn NOOIT vastnemen zonder overeenkomstige bescherming. Als de uitgelopen vloeistof in contact komt met de huid moet u de huid op die plaats onmiddellijk onder stromend water afspelen. Voorkom in elk geval dat ogen en mond in contact komen met de vloeistof. Moest dit toch gebeuren consulteer dan onverwijld de dokter.
16. Batterijpolen alsook de tegenpolen in het toestel reinigen voordat u de batterijen installeert.

### Verwijdering

Batterijen: Ontdoe u van afgedankte batterijen enkel via motorrijtuig-werkplaatsen, speciale deponeerplaatsen of verzamelplaatsen voor speciaal afval. Informeer u bij het lokale gemeentebestuur.

## 2. Beschrijving van het gereedschap en leveringsomvang

### 2.1 Beschrijving van het apparaat (afbeelding 1-5)

1. Tankindicatie
2. Tankdop
3. 2 x 230 V~ contactdozen
4. Aardaansluiting
5. Veiligheidsschakelaar 230 V
6. Veiligheidsschakelaar 400 V
7. Olievulplug
8. Olieaftapplug
9. Zekering oliegebrek
10. Sleutel
11. Chokehendel
12. Omkeerstartinrichting
13. Benzinekraan
14. Wielen
15. Wielas
16. Standvoet
17. Schuifbeugelhouder
18. Schuifbeugel
- 19a. Schroeven M8x40
- 19b. Schroeven M8x25
20. Schroeven M8x16
21. Onderlegplaatjes voor wielen
22. Borgsplitpenen voor wielen
23. Moeren M8
24. Batterij 12 V
25. Bougiesleutel
26. Olievultrechter
27. Omschakelaar 230 V~ / 400 V 3 ~
28. Controlelamp 230 V
29. Controlelamp 400 V
30. 400 V 3 ~ contactdoos

### 2.2 Leveringsomvang

Gelieve de volledigheid van het artikel te controleren aan de hand van de beschreven omvang van de levering. Indien er onderdelen ontbreken, gelieve u dan binnen 5 werkdagen na aankoop van het artikel te wenden tot ons servicecenter of tot het verkooppunt waar u het apparaat heeft gekocht, en leg een geldig bewijs van aankoop voor. Gelieve daarvoor de garantietabel in de service-informatie aan het einde van de handleiding in acht te nemen.

- Open de verpakking en neem het toestel voorzichtig uit de verpakking.
- Verwijder het verpakkingsmateriaal alsmede verpakkings-/transportbeveiligingen (indien aanwezig).
- Controleer of de leveringsomvang compleet

is.

- Controleer het toestel en de accessoires op transportschade.
- Bewaar de verpakking indien mogelijk tot het verloop van de garantieperiode.

### Gevaar!

**Het toestel en het verpakkingsmateriaal zijn geen speelgoed voor kinderen! Kinderen mogen niet met plastic zakken, folies en kleine stukken spelen! Er bestaat inslik- en verstikingsgevaar!**

- Originele handleiding

## 3. Reglementair gebruik

Het apparaat is geschikt voor alle toepassingen die voorzien zijn om op 230 V~/400 V 3~ te draaien. Gelieve zeker de beperkingen in de bijkomende veiligheidsinstructies in acht te nemen. De generator is bedoeld om elektrisch gereedschap aan te drijven en verlichtingsbronnen met stroom te voorzien. Gelieve bij huishoudapparaten na te gaan of ze geschikt zijn conform de informatie verstrekt door de fabrikant van het desbetreffende apparaat. Raadpleeg in geval van twijfel een geautoriseerde gespecialiseerde handelaar.

De machine mag slechts voor werkzaamheden worden gebruikt waarvoor ze bedoeld is. Elk ander verder gaand gebruik is niet reglementair. Voor daaruit voortvloeiende schade of verwondingen van welke aard dan ook is de gebruiker/bediener, niet de fabrikant, aansprakelijk.

Wij wijzen erop dat onze gereedschappen overeenkomstig hun bestemming niet geconstrueerd zijn voor commercieel, ambachtelijk of industrieel gebruik. Wij geven geen garantie indien het gereedschap in ambachtelijke of industriële bedrijven alsmede bij gelijk te stellen activiteiten wordt gebruikt.

## 4. Technische gegevens

Generator	.....	synchron
Bescherming type:	.....	IP 23M
Continu Vermogen $P_{nenn}$ (S1):	.....	3600 W/400 V 3~; 3200 W/230 V~
Maximumvermogen $P_{max}$ (S2 5 min.):	.....	4800 W/400 V 3~; 3400 W/230 V~
Maximumvermogen $P_{max}$ (2 min.):	.....	6500 W/400 V 3~; 3400 W/230 V~
Nominale spanning $U_{nenn}$ :	.....	2 x 230 V~/1x 400 V 3~
Nominale stroom $I_{nenn}$ :	.....	14 A (230V~/) / 5,2 A (400V 3~)
Frequentie $F_{nenn}$ :	.....	50 Hz
Type aandrijfmotor:	.....	viertakt luchtgekoeld
Cilinderinhoud:	.....	420 cm <sup>3</sup>
Max. vermogen:	.....	8 kW / 10,9 pk
Brandstof:	.....	normale autobenzine loodvrij
Tankinhoud:	.....	25 l
Motorolie:	.....	ca. 1,1 l
Verbruik bij 2/3 belasting:	.....	ca. 2,13 l/u
Gewicht:	.....	85 kg
Geluidsdruk niveau $L_{pA}$ :	.....	74,16 dB(A)
Geluidsvermogensniveau $L_{WA}$ Onzekerheid K	.....	96 dB(A)/1,88 dB(A)
Vermogensfactor $\cos \varphi$ :	.....	1
Vermogensklasse:	.....	G1
Temperatuur max:	.....	40°C
Opstelhoogte max. (boven zeespiegel):	.....	1000 m
Bougie:	.....	LG F7RTC

### Werkmodus S1 (continu bedrijf)

De machine kan continu met het opgegeven vermogen worden gebruikt.

### Werkmodus S2 (korte-tijd bedrijf)

De machine mag kortstondig met het opgegeven vermogen worden gebruikt (5 min). Daarna moet de machine een tijdje stilstaan om oververhitting te voorkomen (5 min).

## 5. Vóór ingebruikneming

### 5.1 Montage

- Monteer de standvoet, de wielen en de schuifbeugel zoals voorgesteld in de fig. 6 tot 9.
- Monteer alle onderdelen voordat u het toestel met brandstof en olie vult om te voorkomen dat vloeistoffen uitlopen.

- Om de wielen te monteren schuift u eerst de wielas doorheen de houders aan de onderkant van de elektriciteitsgenerator en brengt u dan de wielen aan zoals voorgesteld in fig. 7. Let er bij het monteren van de wielen op dat de kant van de wielen met de hogere wielnaaf in de richting van het apparaat is gericht, omdat de wielen anders tegen het frame schuren.

## 5.2 Elektrische veiligheid:

- Elektrische toevoerkabels en aangesloten toestellen dienen in een perfecte staat te zijn.
- Er mogen enkel toestellen worden aangesloten waarvan de spanning overeenkomt met de uitgangsspanning van de elektriciteitsgenerator.
- Nooit de elektriciteitsgenerator met het stroomnet (stopcontact) verbinden.
- De kabellengtes naar de gebruiker zijn zo kort mogelijk te houden.

## 5.3 Milieubescherming

- Vervuild onderhoudsmateriaal, oliën etc. naar een inzamelplaats brengen die daarvoor voorzien is.
- Verpakkingsmateriaal, metaal en kunststof laten recycleren.

## 5.4 Aarding

Voor het afleiden van statische oplading is een aarding van de behuizing toegestaan. Te dien einde een kabel aan de ene kant met de aardklem van de generator (fig. 3/4) en aan de andere kant met een externe massa (b.v. aardstaf) verbinden.

## 5.5 Batterij

**Opgelet!** Bij ingreep aan de batterij en bij de verwerking ervan moeten de veiligheidsvoorschriften van de fabrikant in acht worden genomen.

**Waarschuwing!** Vóór de inbouw van de batterij moet de daarmee belaste persoon metalen armbanden, polshorloge, ringen en dergelijke afdoen. Wanneer deze voorwerpen met de batterijpolen of stroomvoerende kabels in aanraking komen, dan kan dit brandwonden veroorzaken.

**Waarschuwing!** Controleer vóór elke inbedrijfstelling de isolaties van de kabels en stekkers. Bij defect van de isolatie mag het apparaat niet in bedrijf worden genomen.

**Waarschuwing!** Laat reparaties alleen uitvoeren door een vakwerkplaats of de fabrikant.

## Montage en demontage van de batterij (fig. 15a/15b)

**Opgelet!** Zet de generator alleen in met een onderhoudsvrije 12V batterij.

Houder vastdraaien (afb. 15a). Eerst de rode kabel aansluiten aan + en daarna de zwarte kabel aan – (fig. 15b). De demontage gebeurt in omgekeerde volgorde.

**Opgelet!** Isoleer de batterij tijdens het bedrijf niet van het boordnet; dit kan de laadelektronica vernietigen.

## Laden van de batterij via het boordnet

De batterij wordt tijdens het bedrijf door de generator via het boordnet geladen.

## Onderhoud en verzorging van de batterij

- Let erop dat uw batterij altijd vast is ingebouwd.
- Een foutloze verbinding met het leidingnet van de elektrische installatie moet zijn gegarandeerd.
- Batterij schoon en droog houden.

## 6. Bediening

**Let op!** Voor de eerste inbedrijfstelling dient u motorolie en brandstof in te gieten.

- Brandstofpeil controleren, indien nodig, bijvullen.
- Zorg voor een voldoende ventilatie van het toestel.
- Vergewis u er zich van dat de ontstekingskabel goed vastzit op de bougie.
- De onmiddellijke omgeving van de generator in oogschijn nemen.
- Eventueel aangesloten elektrisch toestel van de generator scheiden.

### 6.1 Motor starten

#### 6.1.1 Starten met de E-starter

- Benzinekraan (13) openen; hiervoor de kraan naar beneden draaien.
- Aan/Uit-schakelaar (10) in stand "ON" brengen.
- Chokehendel (11) in stand I Ø I brengen.
- Start de motor door de contactsleutel in het contactslot te draaien (fig. 1, pos. 10). Als de motor is gestart, draai dan de contactsleutel meteen terug in zijn uitgangspositie. Indien u de contactsleutel opnieuw bedient terwijl de

motor draait, dan veroorzaakt dit schade aan het startsysteem.

- Chokehendel (11) na het starten van de motor weer terugschuiven.

### 6.1.2 Starten met de omkeerstarter

- Benzinekraan (13) naar beneden opendraaien.
- AAN/UIT-schakelaar (10) naar stand "ON" brengen.
- Chokehendel (11) naar stand I Ø I brengen.
- Motor met de omkeerstarter (12) starten, daarvoor flink aan de greep trekken. Mocht de motor niet aanslaan, opnieuw flink aan de greep trekken.
- Chokehendel (11) na het starten van de motor weer terugschuiven.

#### Let op!

Bij het starten met de trekkabelstarter kan u aan de hand een verwonding oplopen door een plotselinge terugstoot veroorzaakt door de aanslaande motor. Draag bij het starten veiligheidshandschoenen.

### 6.2 Belasten van de generator

- Als u de omschakelaar (fig. 3, pos. 27) naar links zet, kunt u de 230 V ~ stopcontacten gebruiken. Let op! Hoewel in deze stand het continuvermogen (S1) van 3200 W verdeeld is op de 2 stopcontacten, mag u ook slechts een stopcontact met 3200 W belasten. De totale belasting van beide stopcontacten mag kortstondig (S2) voor 5 minuten maximaal 3400 watt bedragen.
- Wanneer u de omschakelaar (fig. 3, pos. 27) naar rechts zet, dan is de 400V 3~ contactdoos actief. Opgelet: deze contactdoos mag continu (S1) met 3600W en kortstondig gedurende max. 2min. met 6500W (uit stilstand, bij afgekoeld aggregaat) of max. 5min. met 4800W (bij bedrijfstemperatuur) worden belast.
- De generator is geschikt voor materieel dat op 230 V~ en 400 V 3~ wisselspanning draait.
- De generator niet aansluiten op een huishoudnet; daardoor kan schade aan de generator of aan ander elektrisch materieel in het huis worden berokkend.

**Aanwijzing:** Sommig elektrisch materieel (motordecoupeerzagen, boormachines enz.) kan een groter stroomverbruik hebben als het onder zwaar omstandigheden wordt ingezet.

Het is niet aan te raden sommig elektrisch materieel (b.v. tv-apparaten, computers enz.) op een generator te laten draaien. Doe in geval van twijfel een navraag bij de fabrikant van uw apparaat.

### 6.3 Beveiliging tegen overbelasting

De generator is voorzien van een beveiliging tegen overbelasting. Die schakelt de respectievelijke stopcontacten bij overbelasting uit.

**Let op!** Mocht dit geval zich voordoen, verminder dan het elektrische vermogen dat u aan de generator onttrekt of verwijder aangesloten defecte toestellen.

**Let op!** Defecte overbelastingsschakelaars mogen enkel worden vervangen door overbelastingsschakelaars van hetzelfde type met dezelfde vermogensgegevens. Wendt u zich daarvoor tot uw klantenservice.

#### 230V ~ stopcontacten:

Bij overbelasting worden de 230 V~ stopcontacten (fig. 3, pos. 3) uitgeschakeld. De inschakelen van de overbelastingsschakelaar (fig. 3, pos. 5) kunnen de 230 V ~ stopcontacten opnieuw in gebruik worden genomen.

#### 400V 3~ stopcontact:

Bij overbelasting wordt het 400V 3~ stopcontact (fig. 3, pos. 30) uitgeschakeld. De inschakelen van de overbelastingsschakelaar (fig. 3, pos. 6) kan het 400 V 3~ stopcontact opnieuw in gebruik worden genomen.

### 6.4 Motor afzetten

- De generator kort onbelast laten draaien voordat u hem afzet zodat het aggregaat kan nakoelen.
- De sleutel (fig. 1, pos. 10) in stand "OFF" brengen.
- Benzinekraan dichtdraaien.

## 7. Reiniging, onderhoud, opbergen en bestellen van wisselstukken

Zet vóór alle reinigings- en onderhoudswerkzaamheden de motor af en trek de bougiesleutel van de bougie af.

**Aanwijzing!** Zet het toestel meteen af en wendt u zich tot uw servicestation:

- als er zich ongewone trillingen of geluiden

voordoen,

- als de motor blijkbaar overbelast is of als u het overslaan van de ontsteking vaststelt,

### 7.1 Reiniging

- Hou de veiligheidsinrichtingen, de ventilatiespleten en het motorhuis zo veel mogelijk vrij van stof en vuil. Wrijf het toestel met een schone doek af of blaas het met perslucht bij lage druk schoon.
- Het is aan te bevelen het toestel direct na elk gebruik te reinigen.
- Reinig het toestel regelmatig met een vochtige doek en wat zachte zeep. Gebruik geen reinigings- of oplosmiddelen; die zouden de kunststofcomponenten van het toestel kunnen aantasten. Let er goed op dat geen water in het toestel terechtkomt.

### 7.2 Luchtfilter

Gelieve hieromtrent ook de service-informatie in acht te nemen.

- Luchtfilter regelmatig schoonmaken, indien nodig, vervangen.
- Open de beide klemmen (fig. 11/A) en verwijder het luchtfilterdeksel (fig. 11/B).
- Ontneem de filterelementen (fig. 12/C).
- Voor het schoonmaken van de elementen mogen geen agressieve reinigingsmiddelen of benzine worden gebruikt.
- De elementen schoonmaken door ze op een plat vlak uit te kloppen. Als de elementen erg vervuild zijn, met zeepsop wassen, daarna met helder water uitspoelen en aan de lucht laten drogen.
- De assemblage gebeurt in omgekeerde volgorde.

### 7.3 Bougie (fig. 13-14)

Controleer de bougie voor het eerst na 10 bedrijfsuren op vervuiling en reinig hem, indien nodig, m.b.v. een koperdraadborstel. Daarna de bougie om de 50 bedrijfsuren onderhouden.

Open de onderhoudsklep (fig. 13/E).

- Trek de bougiestekker met een draaiende bewe ging eraf.
- Verwijder de bougie met behulp van de bijgaande bougiesleutel.
- De assemblage gebeurt in omgekeerde volgorde.

### 7.4 Olie verversen, oliepeil controleren (telkens vóór gebruik)

Het is aan te bevelen de motorolie bij warme motor te verversen.

- Generator op een gepaste onderlaag lichtjes schuin tegen de olieaftapplug afzetten.
- Olievuilplug opendraaien.
- Olieaftapplug opendraaien en de warme motorolie in een gepast opvangvat aflaten.
- Nadat al de afgewerkte olie is weggelopen de olieaftapplug terug dichtdraaien en generator opnieuw horizontaal opstellen.
- Verse motorolie ingieten tot het bovenste merk van de oliepeilstok is bereikt.
- **Let op!** Oliepeilstok voor het controleren van het oliepeil niet indraaien maar slechts tot aan de schroefdraad insteken.
- U dient zich naar behoren van de afgewerkte olie te ontdoen.

### 7.5 Automatische uitschakeling bij oliegebrek

Deze beveiliging reageert als er te weinig motorolie voorhanden is. De motor kan in dit geval niet worden gestart of wordt na korte tijd automatisch afgezet. Herstarten kan pas na het bijvullen van motorolie.

### 7.6 Onderhoud

- In het toestel zijn er geen andere te onderhouden onderdelen.

### 7.7 Opbergen

- Laat de motor afkoelen (ca. 5 minuten).
- Maak de behuizing van de motor aan de buitenkant schoon.
- Berg het gereedschap op een koude droge plaats buiten het bereik van ontstekingsbronnen en van brandbare stoffen.

### 7.8 Bestellen van wisselstukken:

Gelieve bij het bestellen van wisselstukken volgende gegevens te vermelden:

- Type van het toestel
- Artikelnummer van het toestel
- Ident-nummer van het toestel
- Wisselstuknummer van het benodigd stuk

Actuele prijzen en info vindt u terug onder [www.Einhell-Service.com](http://www.Einhell-Service.com)

## 8. Verwijdering en recyclage

Het toestel bevindt zich in een verpakking om transportschade te voorkomen. Deze verpakking is een grondstof en bijgevolg herbruikbaar of kan naar de grondstofkringloop worden teruggevoerd. Het toestel en zijn accessoires bestaan uit diverse materialen, zoals b.v. metaal en kunststof. Defecte toestellen horen niet thuis in het huisvuil. Om zich van het toestel naar behoren te ontdoen dient het naar een geschikte verzamelplaats te worden gebracht. Als u geen verzamelplaats kent gelieve u dan bij de gemeente te informeren.

## 9. Transport

- Gebruik voor het transport de handgreep en verrijd daarmee de generator.
- Transporteer het apparaat alleen aan de transportgreep.
- Bescherm het apparaat tegen onverwachte schokken resp. trillingen.



## 10. Verhelpen van storingen

Storing	Oorzaak	Maatregel
De motor kan niet worden gestart	De automatische uitschakeling wegens oliegebrek heeft gereageerd.	Oliepeil controleren, motorolie bijvullen
	Bougie zit vol roet.	Bougie schoonmaken of vervangen elektrodenafstand 0,6 mm
	Geen brandstof.	Brandstof bijvullen / benzinekraan laten controleren
Generator heeft te weinig of geen spanning.	Regelaar of condensator defect.	Naar de gespecialiseerde handelaar gaan.
	Overstroomveiligheidsschakelaar heeft gereageerd.	Schakelaar bedienen en aantal verbruikers verminderen.
	Luchtfilter verstopt geraakt.	Filter schoonmaken of vervangen.
Batterij wordt niet geladen	Contact van de verbinding met de batterij slecht	Contacten schoonmaken
	Batterij is beschadigd	Batterij door een vakman laten controleren en evt. vervangen
Starter draait niet	Batterij leeg	Batterij laden
	Batterij niet aangesloten	Batterij aansluiten



Enkel voor EU-landen

Elektrisch gereedschap hoort niet bij het huisvuil thuis!

Volgens de Europese richtlijn 2012/19/EG op afgedankte elektrische en elektronische toestellen en omzetting in nationaal recht dienen afgedankte elektrische gereedschappen afzonderlijk te worden verzameld en milieuvriendelijk te worden gerecycleerd.

Recyclagealternatief i.p.v. het toestel terug te sturen:

De eigenaar van het elektrische toestel is alternatief verplicht, i.p.v. het toestel terug te sturen, mede te werken bij de behoorlijke recyclage in geval hij zich van het eigendom ontdoet. Het afgedankte toestel kan hiervoor ook bij een verzamelplaats worden afgegeven die voor een verwijdering als bedoeld in de wetgeving in zake recyclage en afvalverwerking zorgt. Hieronder vallen niet bij de afgedankte toestellen gevoegde accessoires en hulpmiddelen zonder elektrische componenten.

Zorg er bij de verwerking voor dat accu's en lichtmiddelen (bijv. gloeilampen) uit het apparaat worden genomen.

Nadruk of andere reproductie van documentatie en geleidepapieren van de producten, geheel of gedeeltelijk, enkel toegestaan mits uitdrukkelijke toestemming van Einhell Germany AG.

Technische wijzigingen voorbehouden

## Service-informatie

Wij werken in alle landen die in het garantiebewijs zijn genoemd, samen met competente servicepartners, wier contactgegevens u kunt afleiden uit het garantiebewijs. Deze staan voor alle diensten zoals reparatie, het verschaffen van wisselstukken of slijtdelen of voor de aankoop van verbruiksmaterialen te uwer beschikking.

U moet er rekening mee houden dat bij dit product de volgende delen onderhevig zijn aan een slijtage door gebruik of een natuurlijke slijtage, resp. dat de volgende delen nodig zijn als verbruiksmaterialen.

Categorie	Voorbeeld
Slijtstukken*	bougie, luchtfilter, benzinefilter, batterij
Verbruiksmateriaal/verbruiksstukken*	
Ontbrekende onderdelen	

\* niet verplicht bij de leveringsomvang begrepen!

Bij gebreken of defecten verzoeken wij u om de fout te melden op het internet onder [www.Einhell-Service.com](http://www.Einhell-Service.com). Gelieve te zorgen voor een nauwkeurige beschrijving van de fout en daarbij in elk geval de volgende vragen te beantwoorden:

- Heeft het toestel reeds eenmaal gewerkt of was het vanaf het begin defect?
- Is u iets opgevallen voordat het defect zich voordeed (symptoom vóór het defect)?
- Welke foutieve werkwijze vertoont het toestel volgens u (hoofdsymptoom)?  
Beschrijf deze foutieve werkwijze.

## Garantiebewijs

Geachte klant,

Onze producten worden onderworpen aan een strenge kwaliteitscontrole. Mocht dit apparaat echter ooit niet naar behoren functioneren, spijt dit ons ten zeerste en vragen u zich te wenden tot onze servicedienst onder het adres vermeld op dit garantiebewijs. Wij staan ook graag telefonisch tot uw dienst via het vermelde servicetelefoonnummer. Voor eisen in verband met het recht op garantie geldt het volgende:

1. Deze garantievoorzwaarden zijn uitsluitend gericht aan de gebruikers, d.w.z. natuurlijke personen die dit product niet in het kader van hun ambachtelijke noch van een andere zelfstandige activiteit willen gebruiken. Deze garantievoorzwaarden regelen aanvullende garantieprestaties, die de hieronder genoemde fabrikant kopers van zijn nieuwe apparaten toezegt in aanvulling tot de wettelijke garantie. Uw wettelijke garantieclaims blijven onaangetast door deze garantie. Onze garantieprestatie is voor u gratis.
2. De garantieprestatie geldt uitsluitend voor gebreken aan een door u aangekocht nieuw apparaat van de hieronder genoemde fabrikant die aantoonbaar berusten op een materiaal- of productiefout, en is naar onze keuze beperkt tot het verhelpen van zulke gebreken aan het apparaat of de vervanging ervan.  
Wij wijzen erop dat onze apparaten overeenkomstig hun bestemming niet ontworpen zijn voor commercieel, ambachtelijk of industrieel gebruik. Van een garantiecontract is derhalve geen sprake, als het apparaat binnen de garantieperiode in commerciële, ambachtelijke of industriële bedrijven werd ingezet of aan een daarmee gelijk te stellen belasting werd blootgesteld.
3. Van onze garantie zijn uitgesloten:
  - Schade aan het apparaat als gevolg van niet-inachtneming van de montagehandleiding of op grond van ondeskundige installatie, als gevolg van niet-inachtneming van de gebruiksaanwijzing (zoals bijv. door aansluiting aan een verkeerde netspanning of stroomsoort) of niet-inachtneming van de onderhouds- en veiligheidsvoorschriften, door blootstelling van het apparaat aan abnormale omgevingsvoorwaarden of door nalatig onderhoud en verzorging.
  - Schade aan het apparaat als gevolg van misbruik of ondeskundige toepassingen (zoals bijv. overbelasting van het apparaat of de inzet van niet toegelaten gereedschappen of toebehoren), binnendringen van vreemde voorwerpen in het apparaat (zoals bijv. zand, stenen of stof, transportschade), gebruik van geweld of als gevolg van externe invloeden (zoals bijv. schade door vallen).
  - Schade aan het apparaat of aan delen van het apparaat die valt te herleiden tot slijtage als gevolg van gebruik, en als gevolg van normale of andere natuurlijke slijtage.
4. De garantieperiode bedraagt 24 maanden en gaat in op de datum van aankoop van het apparaat. Garantieclaims dienen voor het verloop van de garantieperiode binnen de twee weken na het vaststellen van het defect geldend te worden gemaakt. Het indienen van garantieclaims na verloop van de garantieperiode is uitgesloten. De herstelling of vervanging van het apparaat leidt niet tot een verlenging van de garantieperiode noch wordt door deze prestatie een nieuwe garantieperiode voor het apparaat of voor eventueel ingebouwde wisselstukken op gang gebracht. Dit geldt ook bij het ter plaatse uitvoeren van een serviceactiviteit.
5. Gelieve om een garantieclaim in te dienen het defecte apparaat aan te melden op mail adres: [service@einhell.nl](mailto:service@einhell.nl). Houd het aankoopbewijs of een ander bewijs van uw aankoop van het nieuwe apparaat bij de hand. Apparaten die zonder bijhorende bewijzen of zonder typeplaatje worden teruggestuurd, worden op grond van de ontbrekende mogelijkheid om het apparaat toe te kennen uitgesloten van de garantieprestatie. Valt het defect van het apparaat binnen onze garantieprestatie, dan bezorgen wij u per omgaande een gerepareerd of nieuw apparaat terug.

Uiteraard staan wij ook tot u dienst om, mits betaling van de kosten, defecten van het apparaat te verhelpen die buiten de garantieomvang vallen. Indien u hiervan gebruik wenst te maken, neem dan contact met ons op.

Voor slijtstukken, verbruiksmateriaal en ontbrekende onderdelen wordt verwezen naar de beperkingen van deze garantie conform de service-informatie van deze handleiding.

**Peligro!**

Al usar aparatos es preciso tener en cuenta una serie de medidas de seguridad para evitar lesiones o daños. Por este motivo, es preciso leer atentamente este manual de instrucciones/advertencias de seguridad. Guardar esta información cuidadosamente para poder consultarla en cualquier momento. En caso de entregar el aparato a terceras personas, será preciso entregarles, asimismo, el manual de instrucciones/advertencias de seguridad. No nos hacemos responsables de accidentes o daños provocados por no tener en cuenta este manual y las instrucciones de seguridad.

**Explicación de las placas de advertencia que aparecen sobre el aparato (fig. 17)**

1. Peligro! Leer el manual de instrucciones.
2. **Aviso!** Piezas calientes. Mantenerse alejado.
3. Peligro! Apagar el motor a la hora de repostar.
4. ¡Peligro! Los gases que expulsa el generador eléctrico son tóxicos. ¡Riesgo de asfixia!
5. ¡Peligro! No utilizar en lugares sin ventilación.
6. ¡Atención! ¡Sustancias inflamables!
7. ¡Atención! ¡Tensión eléctrica!

**1. Instrucciones de seguridad****Peligro!**

**Lea todas las instrucciones de seguridad e indicaciones.** El incumplimiento de dichas instrucciones e indicaciones puede provocar descargas, incendios y/o daños graves. **Guarde todas las instrucciones de seguridad e indicaciones para posibles consultas posteriores.**

- No está permitido hacer modificaciones en el generador eléctrico.
- Para mantenimiento y accesorios solo se utilizarán piezas originales.
- Atención: Peligro de intoxicación, no se inhalarán las emisiones de gas.
- Mantenga el generador eléctrico fuera del alcance de los niños
- Atención: Peligro de sufrir quemaduras, no tocar el sistema de escape ni la unidad motriz
- Utilizar una protección adecuada para los oídos cuando se esté en las inmediaciones del aparato.
- Atención: Tanto la gasolina como los vapores que emana son fácilmente inflamables y explosivos.
- Nunca ponga el generador eléctrico en

funcionamiento en recintos no ventilados. En caso de funcionar en recintos óptimamente ventilados, las emisiones de gas han de ser conducidas directamente al exterior a través de una manguera. Atención: También pueden salir gases nocivos al usar una manguera de escape. Por peligro de incendio, nunca se orientará la manguera hacia sustancias combustibles.

- Peligro de explosión: No operar jamás el generador eléctrico en recintos con sustancias altamente inflamables.
- No está permitido modificar la velocidad ajustada por el fabricante. El generador eléctrico o los aparatos conectados podrían resultar dañados.
- Asegurar el generador eléctrico durante su transporte evitando que se desplace o vuelque.
- Coloque el generador a un mínimo de 1 m de edificios y aparatos conectados.
- Coloque el generador eléctrico sobre una superficie estable y lisa. Queda prohibido girar, volcar o cambiar de posición el generador mientras esté en funcionamiento.
- Desconecte el motor siempre que lo transporte o introduzca combustible.
- Al llenar el combustible procure no derramarlo sobre el motor o la manguera.
- Nunca ponga en funcionamiento el generador eléctrico cuando llueva o nieve.
- Nunca toque el generador eléctrico cuando tenga las manos húmedas
- Protéjase contra peligros eléctricos. Si trabaja al aire libre, utilice sólo alargaderas homologadas a tal efecto y correspondientemente marcadas (H07RN..).
- Si se utilizan alargaderas o redes móviles de distribución, el valor óhmico no debe superar 1,5  $\Omega$ . Como valor de referencia, la longitud total de cables con una sección de 1,5 mm<sup>2</sup> no debe superar los 60 m, con una sección de 2,5 mm<sup>2</sup> no debe superar los 100 m.
- No se podrán efectuar modificaciones en los ajustes del generador y motor.
- Los trabajos de reparación y ajuste solo podrán ser efectuados por profesionales autorizados.
- Prohibido repostar o vaciar el depósito cerca de velas, fuego o proyección de chispas. ¡Prohibido fumar!
- No toque ninguna pieza en caliente o de movimiento mecánico. No retire ninguna de las cubiertas de protección.
- Los aparatos no se podrán exponer a la hu-

medad o polvo. Temperatura ambiente permitida -10 a +40°, máx. altura sobre el nivel del mar 1000 m, humedad relativa del aire: 90% (no condensante)

- El generador se acciona mediante un motor de combustión interna que desprende calor en la zona del tubo de escape (en lado opuesto a la toma de corriente) y en la salida del tubo de escape. No aproximarse a dichas superficies para evitar sufrir quemaduras en la piel.
- El combustible es fácilmente inflamable. No introducir combustible en el depósito mientras el generador esté funcionando.
- Algunas piezas del motor de combustión interna se calientan y pueden provocar quemaduras. Es preciso tener en cuenta las advertencias en el generador eléctrico.
- Si está montado en habitaciones ventiladas, observar los requisitos adicionales relativos a la protección contra incendios y explosión.
- Antes de utilizar el generador eléctrico, comprobar que ni el generador ni su equipamiento eléctrico (inclusive los cables y conexiones) presenten defectos.
- El generador no se debe conectar a otras fuentes de corriente, como por ejemplo a la alimentación de corriente de empresas de suministro energético. En casos especiales en los que se haya previsto una conexión de reserva a sistemas eléctricos existentes, dicha conexión solo la podrá realizar un electricista cualificado que tenga en cuenta las diferencias entre el equipamiento en funcionamiento que se alimenta de la corriente pública y el funcionamiento del generador eléctrico. Conforme a este apartado de la norma ISO 8528, las diferencias deben estar indicadas en el manual de instrucciones.
- Utilizar solo conexiones de goma resistentes (conforme a IEC 60245-4) o equipamientos similares que puedan soportar las altas cargas mecánicas.
- **¡Aviso!** Es preciso cumplir la normativa en materia de seguridad eléctrica vigente en el país en el que se va a utilizar el generador eléctrico.
- **¡Aviso!** Tener en cuenta los requisitos y las medidas de precaución en caso de realimentación de una instalación con un generador eléctrico en función de las medidas de protección de dicha instalación y la normativa aplicable.
- Utilizar los generadores eléctricos solo hasta su potencia nominal bajo las condiciones ambientales nominales. Si el generador eléctrico se utiliza en condiciones que no corresponden a las condiciones de referencia establecidas en ISO 8528-8, y si se ve perjudicado el enfriamiento del motor o del generador, p. ej. como resultado de la puesta en servicio en áreas limitadas, entonces será preciso reducir la potencia. En tal caso, será preciso poner a disposición del usuario la información necesaria para que tenga conocimiento de la reducción de potencia requerida debido al incremento de temperaturas, altura de colocación y humedad del aire en comparación con las condiciones de referencia.
- Los valores indicados en las características técnicas para el nivel de potencia acústica ( $L_{WA}$ ) y el nivel de presión acústica (LWM) representan los niveles de emisión y no son necesariamente niveles seguros de trabajo. Dado que existe una correlación entre los niveles de emisión y los niveles de inmisión, no se puede deducir de ello de forma fiable si es preciso o no tomar precauciones adicionales. Entre los factores que influyen en el nivel actual de inmisión para los operarios, se encuentran las características particulares del recinto de trabajo, otras fuentes de ruido, etc. como, por ejemplo, el número de máquinas y otros procesos derivados, así como el período de tiempo que el operario se somete al ruido. De igual modo, el nivel de inmisión permitido puede variar según el país. Esta información está destinada a ayudar al operario de la máquina a realizar una mejor estimación de los posibles riesgos y amenazas.
- No utilizar productos eléctricos (también alargaderas y enchufes) que estén defectuosos. Los cables eléctricos y los aparatos conectados han de estar en perfecto estado.
- Solo está permitido conectar aparatos cuyas características de tensión coincidan con la tensión de salida del generador eléctrico.
- Jamás se conectará a la red (enchufe) el generador eléctrico.
- La longitud de cables al consumidor ha de ser la menor posible.
- Los materiales de producción y mantenimiento contaminados han de ser eliminados a través de una entidad recolectora prevista a tal efecto.
- Debe reciclarse el material de embalaje, metal y plástico.

### Medidas de seguridad para baterías

1. Asegurar en cada momento que la batería esté montada con la polaridad correcta (+ y -) según se indica en la misma.
2. No cortocircuitar la batería.
3. No cargar baterías que no sean recargables.
4. No descargar en exceso la batería.
5. No calentar la batería.
6. No soldar directamente en la batería.
7. No separar las baterías.
8. No deformar la batería.
9. No tirar la batería al fuego.
10. Guardar la batería fuera del alcance de los niños.
11. No permitir que los niños cambien la batería sin la vigilancia de un adulto.
12. No guardar la batería en las inmediaciones de fuego, hornos u otras fuentes de calor. No someter la batería a la radiación solar directa. No utilizarla ni guardarla en un coche si hace calor.
13. Mantener la batería que no se esté utilizando alejada de los objetos metálicos. De lo contrario se podría cortocircuitar y provocar daños, quemaduras e incluso existe peligro de incendio.
14. Sacar la batería del aparato si no se va a utilizar durante un periodo prolongado de tiempo.
15. No tocar NUNCA las baterías con pérdida de líquido sin la protección pertinente. Si el líquido entra en contacto con la piel, aclarar la piel de inmediato con abundante agua. En cualquier caso, es preciso evitar que el líquido entre en contacto con los ojos o la boca. De darse el caso, acuda de inmediato al médico.
16. Limpiar los contactos de la batería y los contracontactos en el aparato antes de introducir la batería.

### Eliminación de residuos:

Baterías: Deben eliminarse llevándolas a un taller de automóviles, a un lugar de recogida especial o a una entidad de recolección oficial de desechos industriales. Informarse en cualquier entidad local.

## 2. Descripción del aparato y volumen de entrega

### 2.1 Descripción del aparato (fig. 1/2)

1. Indicación del depósito
2. Tapa del depósito
3. Dos tomas de corriente de 230 V~
4. Toma de tierra
5. Interruptor de seguridad 230 V
6. Interruptor de seguridad 400 V
7. Tornillo para el llenado de aceite
8. Tornillo purgador de aceite
9. Protector contra la falta de aceite
10. Llave
11. Palanca del estérter
12. Dispositivo de arranque de reserva
13. Llave de la gasolina
14. Ruedas
15. Ejes de rueda
16. Pata de apoyo
17. Soporte del arco de empuje
18. Arco de empuje
- 19a. Tornillos M8x40
- 19b. Tornillos M8x25
20. Tornillos M8x16
21. Arandelas para ruedas
22. Pasador de aletas de seguridad para ruedas
23. Tuercas M8
24. Batería 12 V
25. Llave de bujía de encendido
26. Embudo para el llenado de aceite
27. Conmutador 230 V~/400 V 3~
28. Piloto de control 230 V
29. Piloto de control 400 V
30. Toma de corriente de 400 V 3 ~

### 2.2 Volumen de entrega

Sirviéndose de la descripción del volumen de entrega, comprobar que el artículo esté completo. Si faltase alguna pieza, dirigirse a nuestro Service Center o a la tienda especializada más cercana en un plazo máximo de 5 días laborales tras la compra del artículo presentando un recibo de compra válido. A este respecto, observar la tabla de garantía de las condiciones de garantía que se encuentran al final del manual.

- Abrir el embalaje y extraer cuidadosamente el aparato.
- Retirar el material de embalaje, así como los dispositivos de seguridad del embalaje y para el transporte (si existen).
- Comprobar que el volumen de entrega esté completo.
- Comprobar que el aparato y los accesorios

no presenten daños ocasionados durante el transporte.

- Si es posible, almacenar el embalaje hasta que transcurra el periodo de garantía.

### Peligro!

**¡El aparato y el material de embalaje no son un juguete! ¡No permitir que los niños jueguen con bolsas de plástico, láminas y piezas pequeñas! ¡Riesgo de ingestión y asfixia!**

- Manual de instrucciones original

## 3. Uso adecuado

Este aparato ha sido concebido para ser utilizado en todas las aplicaciones que prevén un funcionamiento con 230V~ y 400V 3~. Es preciso observar las restricciones indicadas en las advertencias de seguridad adicionales. La finalidad del generador es accionar herramientas eléctricas y suministrar corriente a fuentes de iluminación. Para aparatos domésticos, comprobar la idoneidad conforme a las indicaciones del fabricante. En caso de duda, consultar al concesionario autorizado.

Utilizar la máquina sólo en los casos que se indican explícitamente como de uso adecuado. Cualquier otro uso no será adecuado. En caso de uso inadecuado, el fabricante no se hace responsable de daños o lesiones de cualquier tipo; el responsable es el usuario u operario de la máquina.

Tener en consideración que nuestro aparato no está indicado para un uso comercial, industrial o en taller. No asumiremos ningún tipo de garantía cuando se utilice el aparato en zonas industriales, comerciales o talleres, así como actividades similares.

## 4. Características técnicas

Generador: ..... Synchron  
 Tipo de protección: ..... IP 23M  
 Potencia continua  $P_{nom}$  (S1):  
 ..... 3600 W/400 V 3~; 3200 W/230 V~  
 Potencia máx.  $P_{max}$  (S2 5 min):  
 ..... 4800 W/400 V 3~; 3400 W/230 V~  
 Potencia máx.  $P_{max}$  (2 min):  
 ..... 6500 W/400 V 3~; 3400 W/230 V~  
 Tensión nominal  $U_{nom}$ : ..... 2 x 230 V~/1x 400 V 3~  
 Corriente nominal  $I_{nom}$ :  
 ..... 14 A (230V~/) / 5,2 A (400V 3~)  
 Frecuencia  $F_{nom}$ : ..... 50 Hz  
 Tipo de motor de accionamiento:  
 .... 4 motor de cuatro tiempos, refrigerado por aire  
 Cilindrada: ..... 420 cm<sup>3</sup>  
 Potencia máx.: ..... 8 kW / 10,9 CV  
 Combustible: ..... Gasolina normal sin plomo  
 Volumen del depósito: ..... 25 l  
 Aceite de motor: ..... aprox. 1,1 l  
 Consumo en carga 2/3: ..... aprox. 2,13 l/h  
 Peso: ..... 85 kg  
 Nivel de presión acústica  $L_{PA}$ : ..... 74,16 dB(A)  
 Nivel de potencia acústica  $L_{WA}$  Imprecisión K  
 ..... 96 dB (A)/1,88 dB(A)  
 Factor de potencia cos  $\varphi$ : ..... 1  
 Tipo de potencia: ..... G1  
 Temperatura máx.: ..... 40°C  
 Altura colocación máx.  
 (por encima del nivel del mar): ..... 1000 m  
 Bujía de encendido: ..... LG F7RTC

### Régimen de funcionamiento S1

(servicio continuo)

La máquina se puede utilizar permanentemente con la potencia indicada.

### Régimen de funcionamiento S2

(servicio temporal)

La máquina se puede utilizar temporalmente con la potencia indicada (5 min). Después, será preciso parar la máquina por un periodo de tiempo para que no se sobrecaliente (5 min).



## 5. Antes de la puesta en marcha

### 5.1 Montaje

- Montar la pata de apoyo, las ruedas y el arco de empuje como se muestra en las figuras 6-9.
- Para evitar una fuga de líquido, montar todas las piezas antes de llenar el aparato con combustible y aceite.
- Para montar las ruedas, en primer lugar deslizar el eje de la rueda por los soportes que se encuentran en la parte inferior del generador eléctrico y después montar las ruedas como se muestra en la figura 7. Al montar las ruedas, asegurarse de que el lado de las ruedas con el cubo más alto, se encuentre orientado en la dirección del aparato, puesto que en caso contrario las ruedas rozarían con el armazón.

### 5.2 Seguridad eléctrica:

- Los cables eléctricos y los aparatos conectados han de estar en perfecto estado.
- Solo está permitido conectar aparatos cuyas características de tensión coincidan con la tensión de salida del generador eléctrico.
- Jamás se conectará a la red (enchufe) el generador eléctrico.
- La longitud de cables al consumidor ha de ser la menor posible.

### 5.3 Protección del medio ambiente

- Los materiales de producción y mantenimiento contaminados han de ser eliminados a través de una entidad recolectora prevista a tal efecto.
- Debe reciclarse el material de embalaje, metal y plástico.

### 5.4 Puesta a tierra

Realizar una puesta a tierra de la carcasa para desviar las descargas eléctricas. Para ello, conectar un cable en uno de los lados de la toma de tierra del generador (fig. 3/4) y, en el otro lado, con una masa externa (p. ej., varilla de puesta a tierra).

### 5.5 Batería

**¡Atención!** A la hora de manipular la batería y deshacerse de ella, es preciso tener en cuenta las disposiciones de seguridad del fabricante.

**Aviso:** Antes de montar la batería, la persona que se vaya a encargar de ello deberá quitarse las pulseras metálicas, el reloj, los anillos y similares. Si estos objetos entran en contacto con los polos de la batería o con cables conductores de corriente, se corre el peligro de sufrir lesiones por quemaduras.

**Aviso:** Antes de cada puesta en marcha es preciso comprobar el aislamiento del cable y del enchufe. Si el aislamiento está defectuoso, no poner en funcionamiento el aparato.

**Aviso:** Las reparaciones solo las podrá llevar a cabo un taller especializado o el fabricante.

### Montaje y desmontaje de la batería (fig. 15a/15b)

¡Atención! Poner en funcionamiento el generador eléctrico solo con una batería de 12 V que no precise mantenimiento.

Apretar soporte (fig. 15a). Conectar primer el cable rojo a + y luego el cable negro a – (fig. 15b). El desmontaje se realiza siguiendo el mismo orden pero a la inversa.

**¡Atención!** Durante el funcionamiento no se debe desconectar la batería de la red de a bordo puesto que podría dañar el sistema eléctrico de carga.

### Carga de la batería a través de la red de a bordo

Durante el funcionamiento, el generador carga la batería a través de la red de a bordo.

### Mantenimiento y cuidado de la batería

- Asegurar que la batería esté siempre bien montada.
- Es preciso asegurar que la conexión a la red del equipo eléctrico sea correcta.
- Mantener la batería limpia y seca.

## 6. Manejo

**¡Atención!** Antes de la primera puesta en marcha, añadir aceite de motor y combustible.

- Compruebe el nivel de combustible y, en caso necesario, añada combustible
- Es preciso garantizar la ventilación suficiente del aparato
- Asegúrese de que el cable de encendido se

halle sujeto de manera fija a la bujía de encendido

- Examine las inmediaciones del generador eléctrico
- Separe cualquier aparato eléctrico que pueda estar conectado al generador eléctrico

## 6.1 Arrancar el motor

### 6.1.1 Arranque con el estérter electrónico

- Abrir la llave de la gasolina (13); para ello, girar la llave hacia abajo.
- Colocar el interruptor ON/OFF (10) en la posición „ON“.
- Poner la palanca del estérter (11) en la posición I Ø I.
- Arrancar el motor girando la llave de encendido en la cerradura de encendido (fig. 1/pos. 10). Una vez arrancando el motor, devolver de inmediato la llave de encendido a su posición inicial. Si se vuelve a activar la llave de encendido mientras el motor está en marcha se podría dañar el sistema de arranque.
- Una vez arrancado el motor, volver a poner la palanca del estérter (11) en la posición inicial.

### 6.1.2 Arranque con el estérter reversible

- Abrir la llave de la gasolina (13) girándola hacia abajo.
- Poner el interruptor ON/OFF (10) en la posición “ON”.
- Poner la palanca del estérter (11) en la posición I Ø I.
- Arrancar el motor con el arrancador reversible (12) apretando fuertemente la empuñadura. Si no arranca el motor, tirar de nuevo de la empuñadura.
- Volver a poner la palanca del estérter (11) en su posición inicial después de arrancar el motor.

### ¡Atención!

Al arrancar con el cable de arranque, al estar el motor en marcha, es posible que el cable rebote de forma repentina y se dañe la mano. Por este motivo, ponerse guantes de protección para arrancar el aparato.

## 6.2 Cargar el generador eléctrico

- Para utilizar la toma de corriente de 230 V~, girar el conmutador (fig. 3/pos. 27) hacia la izquierda. Atención: Aunque en esta posición, la potencia continua (S1) de 3200 W se distribuye a las dos tomas de corriente, también se puede cargar solo una de las tomas con 3200

W. La carga total de ambas tomas puede alcanzar temporalmente (S2) los 3400 W como máximo durante 5 minutos.

- Para utilizar la toma de corriente de 400 V 3~, girar el conmutador (fig. 3/pos. 27) hacia la derecha. Atención: Esta toma de corriente se puede cargar permanentemente (S1) con 3600 W y temporalmente durante un máx. de 2 minutos con 6500 W (estando parado con unidad enfriada) o máx. 5 minutos con 4800 W (a temperatura de servicio).
- El generador eléctrico está indicado para ser utilizado con aparatos de corriente alterna de 230 V~ y 400 V 3~.
- No conectar el generador a una red doméstica, puesto que esto podría dañar el generador u otro aparato eléctrico doméstico.

**Advertencia:** Algunos aparatos eléctricos (serras, taladros, etc.) pueden consumir más electricidad cuando se utilizan bajo condiciones muy duras.

Algunos aparatos eléctricos (p. ej., televisores, ordenadores, ...) no deberían funcionar con un generador.

En caso de duda, consultar al fabricante del aparato.

## 6.3 Protección contra sobrecarga

El generador eléctrico está equipado con protección contra sobrecarga. Este desconecta las correspondientes tomas de corriente en caso de sobrecarga.

**¡Atención!** En caso de que esto ocurra, reducir la potencia eléctrica que se obtiene del generador o desenchufar los aparatos conectados indebidamente.

**¡Atención!** Cambiar los interruptores de sobrecarga defectuosos solo por otros de igual diseño y con los mismo datos de potencia. Para ello, ponerse en contacto con el servicio de asistencia técnica.

### Tomas de corriente de 230V~:

En caso de sobrecarga se desconectan las tomas de corriente de 230V~ (fig. 3/pos. 3). Conectando el interruptor de sobrecarga (fig. 3/pos. 5), se podrán volver a utilizar las tomas de corriente de 230V~.

### Toma de corriente de 400V 3~:

En caso de sobrecarga se desconecta la toma de corriente de 400V 3~ (fig. 3/pos. 30). Conectando el interruptor de sobrecarga (fig. 3/pos. 6), se podrán volver a utilizar las tomas de corriente de 400V 3~.

#### 6.4 Desconectar el motor

- Antes de desconectar el generador eléctrico, dejarlo funcionar brevemente sin carga para que la unidad se pueda „enfriar“.
- Poner la llave (fig. 1/pos. 10) en la posición „OFF“
- Cerrar la llave de la gasolina.

## 7. Limpieza, mantenimiento, almacenamiento y pedido de piezas de repuesto

Parar el motor antes de realizar los trabajos de limpieza y mantenimiento y quitar el enchufe de la bujía de encendido.

Advertencia! Detenga el aparato inmediatamente y póngase en contacto con su estación de servicio:

- cuando el generador produzca vibraciones o ruidos extraños
- cuando el motor parezca sobrecargado o presente averías en el arranque

#### 7.1 Limpieza

- Reducir al máximo posible la suciedad y el polvo en los dispositivos de seguridad, las rendijas de ventilación y la carcasa del motor. Frotar el aparato con un paño limpio o soplarlo con aire comprimido manteniendo la presión baja.
- Se recomienda limpiar el aparato tras cada uso.
- Limpiar el aparato con regularidad con un paño húmedo y un poco de jabón blando. No utilizar productos de limpieza o disolventes ya que se podrían deteriorar las piezas de plástico del aparato. Es preciso tener en cuenta que no entre agua en el interior del aparato.

#### 7.2 Filtro de aire

Tener en cuenta también la información de servicio.

- Limpiar periódicamente el filtro de aire, en caso necesario cambiarlo.
- Abrir las dos grapas (fig. 11/A) y retirar la tapa

del filtro de aire (fig. 11/B).

- Extraer los elementos del filtro (fig. 12/C).
- Para limpiar los elementos no se puede utilizar gasolina ni sustancias limpiadoras corrosivas.
- Limpiar los elementos sacudiéndolos sobre una superficie lisa. En caso de estar muy sucios, limpiar con jabón, aclarar con agua limpia y dejar secar al aire.
- El montaje se realiza siguiendo el mismo orden pero a la inversa.

#### 7.3 Bujía de encendido (fig. 13-14)

Tras las primeras 10 horas de servicio, controlar que la bujía de encendido no esté sucia y, en caso necesario, limpiarla con un cepillo de hilos de cobre. Después, comprobar la bujía cada 50 horas de servicio.

- Abrir la compuerta de mantenimiento (fig. 13/E).
- Desmontar el enchufe de la bujía de encendido dándole un giro.
- Retirar la bujía de encendido con la llave adecuada
- El montaje se realiza siguiendo el mismo orden pero a la inversa.

#### 7.4 Cambio de aceite, comprobar el nivel de aceite (antes de cada uso)

El aceite del motor debería cambiarse con el motor en caliente por el funcionamiento.

- Apoyar el generador eléctrico ligeramente inclinado sobre una superficie adecuada, el tornillo purgador de aceite hacia abajo.
- Abrir el tornillo para el llenado de aceite
- Abrir el tornillo purgador de aceite y evacuar el aceite del motor a un recipiente de recogida.
- Cuando haya salido el aceite usado, cerrar el tornillo purgador de aceite y volver a colocar el generador eléctrico en posición plana.
- Añadir aceite de motor hasta la marca superior de la varilla del nivel de aceite.
- Atención: para comprobar el nivel de aceite, no enroscar la varilla del nivel de aceite, sino introducirla hasta la rosca.
- Eliminar el aceite usado de forma apropiada.

#### 7.5 Automático de desconexión del aceite

El automático de desconexión del aceite se activa cuando falta aceite en el motor. En este caso, o no se puede poner en marcha el motor o se apaga automáticamente en breve. Para arrancarlo, llenar primero el depósito de aceite de motor.

## 7.6 Mantenimiento

- No hay que realizar el mantenimiento a más piezas en el interior del aparato.

## 7.7 Almacenamiento

- Esperar a que se enfríe la máquina (unos 5 minutos).
- Limpiar la carcasa exterior de la máquina.
- Guardar la máquina en un sitio fresco, seco y alejado de fuentes de ignición y sustancias inflamables.

## 7.8 Pedido de piezas de recambio:

Al solicitar recambios se indicarán los datos siguientes:

- Tipo de aparato
- No. de artículo del aparato
- No. de identidad del aparato
- No. del recambio de la pieza necesitada.

Encontrará los precios y la información actual en [www.Einhell-Service.com](http://www.Einhell-Service.com)

## 8. Eliminación y reciclaje

El aparato está protegido por un embalaje para evitar daños producidos por el transporte. Este embalaje es materia prima y, por eso, se puede volver a utilizar o llevar a un punto de reciclaje. El aparato y sus accesorios están compuestos de diversos materiales, como, p. ej., metal y plástico. Los aparatos defectuosos no deben tirarse a la basura doméstica. Para su eliminación adecuada, el aparato debe entregarse a una entidad recolectora prevista para ello. En caso de no conocer ninguna, será preciso informarse en el organismo responsable del municipio.

## 9. Transporte

- Para transportar el generador eléctrico es preciso moverlo sujetándolo por la empuñadura.
- Transportarlo solo por la empuñadura de transporte.
- Proteger el aparato contra golpes o vibraciones inesperadas.

## 10. Eliminación de averías

Avería	Causa	Medida
El motor no arranca	Se activa el automático de desconexión del aceite	Comprobar el nivel del aceite, rellenar de aceite del motor
	La bujía tiene hollín	Limpiar o cambiar la bujía. Distancia entre los electrodos 0,6 mm
	Sin combustible	Rellenar combustible/llevar a revisar la llave de gasolina a un taller
El generador se ha quedado sin tensión o es insuficiente	Regulador o condensador defectuoso	Acudir al concesionario
	Dispositivo de sobreprotección de corriente activado	Accionar el interruptor y disminuir consumidores
	Filtro del aire sucio	Limpiar o sustituir filtro
La batería no se carga	El contacto de la conexión a la batería está en mal estado	Limpiar los contactos
	La batería está defectuosa	Dejar que un especialista compruebe la batería y, de ser necesario, cambiarla
El arranque no gira	Batería descargada	Cargar la batería
	Batería no conectada	Conectar la batería



Sólo para países miembros de la UE

No tirar herramientas eléctricas en la basura casera.

Según la directiva europea 2012/19/CE sobre aparatos usados electrónicos y eléctricos y su aplicación en el derecho nacional, dichos aparatos deberán recojerse por separado y eliminarse de modo ecológico para facilitar su posterior reciclaje.

Alternativa de reciclaje en caso de devolución:

El propietario del aparato eléctrico, en caso de no optar por su devolución, está obligado a reciclar adecuadamente dicho aparato eléctrico. Para ello, también se puede entregar el aparato usado a un centro de reciclaje que trate la eliminación de residuos respetando la legislación nacional sobre residuos y su reciclaje. Esto no afecta a los medios auxiliares ni a los accesorios sin componentes eléctricos que acompañan a los aparatos usados.

Al desechar el aparato, asegurarse de retirar las baterías y los medios luminosos (por ejemplo, la bombilla) del aparato.

Sólo está permitido copiar la documentación y documentos anexos del producto, o extractos de los mismos, con autorización expresa de Einhell Germany AG.

Nos reservamos el derecho a realizar modificaciones técnicas

## Información de servicio

En todos los países mencionados en el certificado de garantía disponemos de distribuidores competentes cuyos datos de contacto podrán consultar en dicho certificado. Dichos distribuidores están a su disposición para cualquier asunto relacionado con el servicio como reparación, suministro de piezas de repuesto y desgaste, o con respecto a los materiales de consumo.

Es preciso tener en cuenta, que las siguientes piezas de este producto se someten a desgaste natural o provocado por el uso o que se necesitan las siguientes piezas como materiales de consumo.

Categoría	Ejemplo
Piezas de desgaste*	Bujía de encendido, filtro de aire, filtro de gasolina, batería
Material de consumo/Piezas de consumo*	
Falta de piezas	

\*¡no tiene por qué estar incluido en el volumen de entrega!

En caso de deficiencia o fallo, rogamos que lo registre en la página web [www.Einhell-Service.com](http://www.Einhell-Service.com). Describa exactamente el fallo y responda siempre a las siguientes preguntas:

- ¿Ha funcionado el aparato en algún momento o estaba defectuoso desde el principio?
- ¿Le ha llamado algo la atención antes de surgir el fallo (indicio antes del fallo)?
- ¿Qué fallo de funcionamiento le parece que presenta el aparato (indicio principal)?  
Describa ese fallo en el funcionamiento.

## Certificado de garantía

Estimado cliente:

Nuestros productos están sometidos a un estricto control de calidad. No obstante, lamentaríamos que este aparato dejara de funcionar correctamente, en tal caso, le rogamos que se dirija a nuestro servicio de atención al cliente en la dirección indicada en la parte inferior de la presente tarjeta de garantía. Con mucho gusto le atenderemos también telefónicamente en el número de servicio indicado a continuación. Para hacer válido el derecho de garantía, proceda de la siguiente forma:

1. Estas condiciones de garantía van dirigidas exclusivamente a los consumidores, es decir, personas naturales que no desean emplear este producto en el marco de su actividad comercial ni autónoma. Estas condiciones de garantía regulan prestaciones adicionales de garantía que el fabricante abajo mencionado se compromete a otorgar, de manera adicional a la garantía legal, a los compradores de sus nuevos aparatos. Las prestaciones de garantía que le corresponden conforme a ley no se ven afectadas por la presente. Nuestra prestación de garantía es gratuita para usted.
2. La garantía se extiende exclusivamente a defectos en un aparato nuevo adquirido por usted del fabricante abajo mencionado, ocasionados por fallos de material o de producción, y está limitada, según nuestra elección, a la reparación de los defectos o al cambio del aparato. Es preciso tener en consideración que nuestro aparato no está indicado para un uso comercial, industrial o en taller. Por lo tanto, no procederá un contrato de garantía cuando se utilice el aparato dentro del periodo de garantía en zonas industriales, comerciales o talleres, así como actividades similares.
3. Nuestra garantía no cubre:
  - Daños en el aparato ocasionados por la no observancia de las instrucciones de montaje o por una instalación no profesional, no observancia de las instrucciones de uso (como, p. ej., conexión a una tensión de red o corriente no indicada) o la no observancia de las disposiciones de mantenimiento y seguridad o por la exposición del aparato a condiciones anormales del entorno o por la falta de cuidado o mantenimiento.
  - Daños en el aparato ocasionados por aplicaciones impropias o indebidas (como, p. ej., sobrecarga del aparato o uso de herramientas o accesorios no homologados), introducción de cuerpos extraños en el aparato (como, p. ej., arena, piedras o polvo, daños producidos por el transporte), uso violento o influencias externa (como, p. ej., daños por caídas).
  - Daños en el aparato o en piezas del aparato provocados por el desgaste natural, habitual o producido por el uso.
4. El periodo de garantía es de 24 meses y comienza en la fecha de la compra del aparato. El derecho de garantía debe hacerse válido, antes de finalizado el plazo de garantía, dentro de un periodo de dos semanas una vez detectado el defecto. El derecho de garantía vence una vez transcurrido el plazo de garantía. La reparación o cambio del aparato no conllevará ni una prolongación del plazo de garantía ni un nuevo plazo de garantía ni para el aparato ni para las piezas de repuesto montadas. Esto también se aplica en el caso de un servicio in situ.
5. Para hacer efectivo su derecho a garantía, registre su aparato defectuoso en: [www.Einhell-Service.com](http://www.Einhell-Service.com). Tenga a mano el recibo de compra o cualquier otro comprobante que acredite la compra del aparato nuevo. La garantía no cubre aquellos aparatos que se envíen sin el comprobante pertinente o sin la placa de identificación puesto que resulta difícil clasificarlos del modo correspondiente. Si nuestra prestación de garantía incluye el defecto aparecido en el aparato, recibirá de inmediato un aparato reparado o nuevo de vuelta.

Naturalmente, también solucionaremos los defectos del aparato que no se encuentren comprendidos o ya no se encuentren comprendidos en la garantía, en este caso contra reembolso de los costes. Para ello, envíe el aparato a nuestra dirección de servicio técnico.

Para piezas de desgaste, de repuesto y falta de piezas nos remitimos a las limitaciones de esta garantía conforme a la información de servicio de este manual de instrucciones.



## Vaara!

Laitteita käytettäessä tulee noudattaa tiettyjä turvallisuusvarotoimia tapaturmien ja vaurioiden välttämiseksi. Lue sen vuoksi tämä käyttöohje / nämä turvallisuusmääräykset huolellisesti läpi. Säilytä ne hyvin, jotta niissä olevat tiedot ovat myöhemminkin milloin vain käytettävissäsi. Jos luovutat laitteen muille henkilöille, ole hyvä ja anna heille myös tämä käyttöohje / nämä turvallisuusmääräykset laitteen mukana. Emme ota mitään vastuuta tapaturmista tai vaurioista, jotka ovat aiheutuneet tämän käyttöohjeen tai turvallisuusohjeiden noudattamisen laiminlyönnistä.

## Laitteessa olevien ohjekilpien selitys

### (kuva 17)

1. **Vaara!** Lue käyttöohje.
2. **Varoitus!** Osat ovat kuumia. Säilytä välimatka.
3. **Vaara!** Sammuta moottori polttoaineen täytön ajaksi.
4. **Vaara!** Virtageneraattorin pakokaasut ovat myrkyllisiä. Varo tukehtumisvaaraa.
5. **Vaara!** Älä käytä tuulettamattomissa tiloissa.
6. Varo tulenarkoja aineita.
7. Varo sähköjännitettä.

## 1. Turvallisuusmääräykset

Laitetta koskevat turvallisuusmääräykset löydät oheistetusta vihkosesta.

### Vaara!

#### Lue kaikki turvallisuusmääräykset ja ohjeet.

Jos turvallisuusmääräyksiä tai muita ohjeita ei noudateta, saattaa tästä aiheutua sähköiskuja, tulipaloja ja/tai vaikeita vammoja. **Säilytä kaikki turvallisuusmääräykset ja ohjeet myöhempää tarvetta varten.**

- Sähkögeneraattoriin ei saa tehdä mitään muutoksia.
- Huoltotoimissa ja lisävarusteissa saa käyttää ainoastaan alkuperäisosia.
- Huomio: Myrkytysvaara, pakokaasuja ei saa hengittää sisään.
- Pidä lapset poissa sähkögeneraattorin läheltä
- Huomio: Palovammavaara, älä kosketa pakoputkistoon tai käyttölaitteisiin
- Käytä tarkoituksenmukaista kuulosuojaa, kun oleskelet laitteen lähellä.
- Huomio: Bensiini ja bensiinihöyryt ovat helposti syttyviä tai räjähdysalttiita.
- Älä koskaan käytä sähkögeneraattoria tuuletta-
- ta-mattomissa tiloissa. Käytettäessä laitetta hyvin tuuletetuissa tiloissa tulee pakokaasut johtaa pakokaasuletkun avulla suoraan ulkoilmaan.
- Huomio: Myös käytettäessä pakokaasuletkua saattaa myrkyllisiä pakokaasuja päästä purkaukseen maan. Palovaaran takia ei pakokaasuletkua saa koskaan suunnata palavia aineita kohti.
- Räjähdysvaara: älä koskaan käytä sähkögeneraattoria tiloissa, joissa on helposti syttyviä aineita. Valmistajan ennalta-asettamaa kierroslukua ei saa muuttaa. Sähkögeneraattori tai siihen liitetyt laitteet saattavat vahingoittua.
- Varmista, että sähkögeneraattori ei voi luistaa paikaltaan tai kaatua kuljetuksen aikana.
- Generaattorin sijoituspaikan tulee olla vähintään 1 m päässä rakennuksista tai liitetyistä laitteista.
- Aseta sähkögeneraattori turvalliselle, tasaiselle paikalle. Kääntäminen, kallistaminen tai paikan-vaihto on kielletty käytön aikana.
- Sammuta moottori aina kuljetuksen tai tankkauksen aikana.
- Huolehdi siitä, että tankkauksen aikana ei polttoainetta kaadu moottorin tai pakoputken päälle.
- Älä koskaan käytä sähkögeneraattoria sateella tai lumisateessa.
- Älä koskaan koske sähkögeneraattoriin märin käsin
- Varautukaa sähköstä aiheutuvien vaarojen varalle. Käyttäkää ulkona vain tarkoitusta varten hyväksytyjä ja vastaavasti rekisteröityjä pidennyskaapeleita (H07RN).
- Käytettäessä jatkojohtoja tai siirrettäviä jakeluverkkoja vastuksen arvo ei saa ylittää 1,5 ohmia. Ohjesääntönä pätee, että johtojen, joiden läpimitta on 1,5 mm<sup>2</sup>, pituus ei saa ylittää 60 metriä, eikä johtojen, joiden läpimitta on 2,5 mm<sup>2</sup>, pituus saa ylittää 100 metriä.
- Moottori- ja generaattorisäätöä ei saa muuttaa.
- Pelkästään valtuutettu ammattihenkilökunta on oikeutettu suorittamaan korjaus- ja säätötöitä.
- Polttoainesäiliötä ei saa täyttää eikä tyhjentää kynttilän, avotulen eikä kipinöiden lähettyvillä. Tupakanpolto kielletty!
- Älkää koskeko mekaanisesti liikkuviin tai kuumiin osiin. Älkää poistako suojuksia.
- Laitteita ei saa altistaa kosteudelle eikä pölylle. Sallittu ympäristön lämpötila -10 - +40°, maksimikorkeus merenpinnasta 1000 m, suhteellinen ilman kosteus: 90 % (ei-konden-

soituva)

- Generaattorin käyttövoima tulee polttomoottorista, josta kehittyä kuumuutta pakoputken (pistorasioiden vastapäisellä sivulla) ja pakoputken aukon alueelle. Vältä koskettamasta näihin pintoihin palovammavaaran vuoksi.
- Polttoaine on palavaa ja helposti syttyvää. Ei saa täyttää käytön aikana.
- Jotkin iskumäntäpolttomoottorin osat ovat kuumia ja voivat aiheuttaa palovammoja. Noudata virtageneraattorissa olevia varoituksia.
- Jos se on asennettu tuuletettuihin tiloihin, niin paloturvallisuutta ja räjähdysvaaraa koskevat lisävaatimukset tulee täyttää.
- Ennen käyttöä tulee virtageneraattori ja sen sähkövarusteet (mukaanlukien johdot ja pistoliittimet) tarkastaa, jotta varmistetaan, ettei se ole viallinen.
- Virtageneraattoria ei saa liittää muihin virranlähteisiin, kuten esimerkiksi energianjakelu- tai virranjakeluun. Erityistapauksissa, joissa tarvitaan varayhteys olemassa oleviin sähköjärjestelmiin, tämän liitännän saa suorittaa vain pätevä sähköasentaja, joka ottaa huomioon julkista sähköverkkoa käyttävien varusteiden poikkeavuudet virtageneraattorin käyttöön nähden. Tämän ISO 8528 -standardin osan mukaan poikkeavuudet tulee ilmoittaa käyttöohjeessa.
- Suurten mekaanisten rasituksen vuoksi tulee käyttää vain kulutusta kestäviä (standardin IEC 60245-4 mukaisia) kumiletkujohtoja tai samanarvoisia varusteita.
- **Varoitus!** Noudata virtageneraattorin käyttöpaikalla voimassa olevia sähköturvallisuutta koskevia määräyksiä.
- **Varoitus!** Ota huomioon vaatimukset ja varotoimenpiteet siinä tapauksessa, että laitteiston virransyöttö tehdään uudelleen virtageneraattorin avulla, riippuvaisina tätä laitteistoa koskevista suojatoimenpiteistä ja sovellettavista direktiiveistä.
- Virtageneraattoreita tulee kuormittaa enintään nimellistehoonsa asti nimellis-ympäristöolosuhteissa. Jos virtageneraattoria käytetään olosuhteissa, jotka eivät vastaa standardin ISO 8528-8 mukaisia käyttöolosuhteita ja jos moottorin tai generaattorin jäähdytys on vaikeampaa, esim. kun sitä käytetään ahtailla alueilla, on tarpeen alentaa tehoa. Laitteen käyttäjän tulee saada käyttöönsä tiedot, joilla häntä ohjeistetaan tarvittavasta tehonalenuksesta, jos lämpötilat, asennuskorkeus ja ilmankosteus ovat korkeampia kuin viitteenä annetut käyttöolosuhteet.
- Teknisissä tiedoissa annetut äänen tehotason (LWA) ja äänen painetehon (LWM) arvot ovat päästötason arvoja eivätkä aina välttämättä merkitse turvallista työskentelytasoa. Koska päästö- ja melutasojen välillä on yhteys, ei päästöarvoja voi aina luotettavasti ottaa mahdollisesti tarvittavien täydentävien varotoimenpiteiden mittapuuksi. Todelliseen työpaikalla työskentelevän henkilön kokemaan melutasoon vaikuttaviin tekijöihin kuuluvat mm. työskentelytilan ominaisuudet, muut melunlähteet kuten esim. koneiden ja muiden viereisten prosessien määrä sekä se ajanjakso, jonka keston ajan käyttäjä on alttiina melulle. Samoin saattaa sallitun melutason määritelmä vaihdella maasta toiseen. Tästä huolimatta nämä tiedot antavat koneen käyttäjälle mahdollisuuden arvioida riskien ja vaarojen määrää paremmin.
- Älä käytä sellaisia sähkötarvikkeita (ei myöskään jatkojohtoja tai pistoliitoksia), jotka ovat viallisia. Sähköliitäntäjohtojen ja liitettyjen laitteiden tulee olla moitteettomassa kunnossa.
- Sähkögeneraattoriin saa liittää ainoastaan sellaisia laitteita, joiden jännitetiedot ovat samat kuin sähkögeneraattorin antojännite.
- Älä koskaan liitä sähkögeneraattoria virtaverkkoon (pistorasiaan).
- Kuluttajaan vievät johdot tulee pitää mahdollisimman lyhyinä.
- Toimita likaantunut huoltomateriaali ja käyttöaineet niille tarkoitettuun keräyspisteeseen.
- Toimita pakkausmateriaali, metallit ja muovit kierrätykseen.

### Akkuja koskevat turvallisuusmääräykset

1. Huolehdi aina siitä, että akut asetetaan paikalleen oikeanpuoleisesti (+ ja -), kuten akkuun on merkitty.
2. Älä liitä akkuja oikosulkuun.
3. Älä lataa akkuja, joita ei ole tehty uudelleenlataaviksi.
4. Älä tyhjennä akun latausta liian tyhjäksi!
5. Älä kuumenna akkuja!
6. Älä hitsaa tai juota suoraan akkujen pintaan!
7. Älä pura akkuja osiin!
8. Älä vääristä akkujen muotoa!
9. Älä heitä akkuja avotuleen!
10. Säilytä akut poissa lasten ulottuvilta.
11. Älä anna lasten vaihtaa akkuja ilman valvontaa!
12. Älä säilytä akkuja avotulen, liesien tai muiden lämpölähteiden lähellä. Älä aseta akkua suoraan auringonpaisteeseen. Älä käytä tai

- säilytä niitä ajoneuvoissa kuumalla säällä.
13. Pidä käyttämättömät akut poissa metalliesien läheltä. Niistä saattaa aiheutua akun oikosulku ja täten vaurioita, palovammoja ja jopa tulipalon vaara.
  14. Ota akut pois laitteesta, jos sitä ei käytetä pitempään aikaan!
  15. ÄLÄ KOSKAAN tartu vuotaneisiin akkuihin ilman tarvittavia suojavarusteita. Jos vuotanutta nestettä joutuu iholle, tulee tämä ihoalue huuhdella heti juoksevalla vedellä. Ehkäise joka tapauksessa tämän nesteen joutuminen silmiin tai suuhun. Jos näin kuitenkin käy, hakeudu heti lääkärinhoitoon.
  16. Puhdista akun kontaktit sekä myös niiden vastakontaktit laitteessa ennen akkujen asettamista paikalleen.

### Hävittäminen

Akut: Vain autokorjaamoiden, erityisten keräyspisteiden tai erikoisjätteen keräyspisteiden kautta. Tiedustele asiaa kunnanhallinnosta.

## 2. Laitteen kuvaus ja toimituksen laajuus

### 2.1 Laitteen kuvaus (kuvat 1-5)

1. Polttoainemittari
2. Polttoainesäiliön kansi
3. 2 kpl 230 V~ pistorasias
4. Maadoitusliitäntä
5. Suojakatkaisin 230 V
6. Suojakatkaisin 400 V
7. Öljyn täyttöruuvi
8. Öljyn laskuruuvi
9. Öljynpuutevaroke
10. Avain
11. Rikastinvipu
12. Reversiokäynnistin
13. Bensinihana
14. Pyörät
15. Pyöränakseli
16. Tukijalka
17. Työntösangan pidike
18. Työntösanka
- 19a. Ruuvit M8x80
- 19b. Ruuvit M8x25
20. Ruuvit M8x16
21. Pyörien välilevyt
22. Pyörien varmistussokat
23. Mutterit M8
24. Paristo 12 V
25. Sytytystulppa-avain

26. Öljyntäyttösuppilo
27. Vaihtokytin 230 V~/400 V 3~
28. Merkkivalo 230 V
29. Merkkivalo 400 V
30. 400 V 3~ -pistorasia

### 2.2 Toimituksen sisältö

Tarkasta tässä kuvatun toimitusselostuksen avulla, että tuote on täysimääräinen. Jos osia puuttuu, ota viimeistään 5. arkipäivänä oston jälkeen yhteyttä asiakaspalveluumme tai siihen myyntipisteeseen, josta olet ostanut laitteen, ja esitä vastaava ostotosite. Huomioi tässä myös tämän ohjekirjan lopussa olevat asiakaspalveluohjeet ja takuusuoritustaulukko.

- Avaa pakkaus ja ota laite varovasti pakkauksesta.
- Poista pakkausmateriaalit sekä pakkaus- ja kuljetusvarmistukset (mikäli käytetty).
- Tarkasta, onko toimitus täysilukuinen.
- Tarkasta, onko laitteessa ja varusteissa kuljetusvaurioita.
- Säilytä pakkaus, mikäli mahdollista, takuuaajan loppuun saakka.

### Vaara!

**Laite ja pakkausmateriaalit eivät ole lasten leikkikaluja! Lapset eivät saa leikkiä muovipusseilla, kelmuilla tai pienillä osilla! Niistä uhkaa nielaisu- ja tukehtumisvaara!**

- Alkuperäiskäyttöohje

## 3. Määräysten mukainen käyttö

Laite soveltuu käytettäväksi tarkoituksiin, joissa käytetään 230 V / 400 V 3~ vaihtovirtaa. Noudata ehdottomasti erityisissä turvallisuusmääräyksissä annettuja rajoituksia. Generaattorin käyttötarkoitus on sähkötyökalujen käyttö ja valonlähteiden virransyöttö. Kotitalouslaitteiden sopivuus tulee tarkastaa kunkin valmistajan antamien tietojen perusteella. Epäselvissä tapauksissa kysy neuvoa alan erikoisliikkeestä.

Konetta saa käyttää ainoastaan sille määrättyyn tarkoitukseen. Kaikkinainen tämän ylittävä käyttö ei ole määräysten mukaista. Kaikista tästä aiheutuvista vahingoista tai loukkaantumisista on vastuussa laitteen omistaja/käyttäjä eikä suinkaan sen valmistaja.

Ole hyvä ja ota huomioon, että laitteitamme ei ole suunniteltu ja valmistettu käytettäväksi pienteollisuus- tai teollisuustarkoituksiin. Emme siksi ota mitään vastuuta vaurioista, jos laitetta käytetään pienteollisuus-, käsityöläis- tai teollisuustyöpaikoilla tai näihin verrattavissa olevissa toiminna.

## 4. Tekniset tiedot

Generaattori .....	Synkronoitu
Suojalaji: .....	IP 23M
Jatkuva teho $P_{nim}$ (S1):	
.....	3600 W/400 V 3~; 3200 W/230 V~
Suurin teho $P_{max}$ (S2 5 min.):	
.....	4800 W/400 V 3~; 3400 W/230 V~
Suurin teho $P_{max}$ (2 min.):	
.....	6500 W/400 V 3~; 3400 W/230 V~
Nimellisjännite $U_{nim}$ : .....	2 x 230 V~ / 1 x 400 V 3~
Nimellisvirta $I_{nim}$ : .....	14 A (230V~) / 5,2 A (400V 3~)
Taajuus $F_{nim}$ : .....	50 Hz
Käyttömootorin rakennetyyppi:	
.....	4-tahtinen ilmajäähdytetty
Tilavuus:.....	420 cm <sup>3</sup>
Suurin teho:.....	8 kW / 10,9 HV
Polttoaine:.....	lyijytön bensiini (E10)
Polttoainesäiliön tilavuus:.....	25 l
Moottoriöljy: .....	n. 1,1 l
Kulutus 2/3 kuormituksella: .....	n. 2,13 l/h
Paino: .....	85 kg
Äänen painetaso $L_{pA}$ : .....	74,16 dB(A)
Äänen tehotaso $L_{WA}$ Mittausvirhe K:	
.....	96 dB (A)/1,88 dB(A)
Tehokerroin cos $\phi$ : .....	1
Teholuokka: .....	G1
Lämpötila kork.: .....	40°C
Suurin sijoituskorkeus (NN yläpuolella): ..	1000 m
Sytytystulppa: .....	LGF7RTC

### Käyttötapa S1 (jatkuva käyttö)

Konetta voidaan käyttää jatkuvasti annetulla teholla.

### Käyttötapa S2 (lyhytaikainen käyttö)

Konetta saa käyttää lyhyen aikaa annetulla teholla (5 min.). Sen jälkeen koneen tulee seistä tietty aika, jotta se ei kuumene liikaa (5 min.).

## 5. Ennen käyttöönottoa

### 5.1 Asennus

- Asenna jalusta, pyörät ja työntösanka kuten kuvissa 6 - 9 näytetään.
- Asenna kaikki osat, ennen kuin täytät laitteen polttoainetta ja öljyä, jotta vältät nesteiden vuotamisen ulos.
- Asenna pyörät siten, että työnnät ensin pyörien akselin generaattorin alapuolella olevien kannattimien läpi ja asennat sitten pyörät kuten kuvassa 7 näytetään.
- Asenna pyörät siten, että työnnät ensin pyörien akselin generaattorin alapuolella olevien kannattimien läpi ja asennat sitten pyörät kuten kuvassa 7 näytetään. Huolehdi pyöriä asentaessasi siitä, että se pyörien puoli, jolla pyörän napa on korkeampi, näyttää laitteen suuntaan, koska muuten pyörät hankaavat runkoon.

### 5.2 Sähköturvallisuus:

- Sähköliitäntäjohtojen ja liitettävien laitteiden tulee olla moitteettomassa kunnossa.
- Sähkögeneraattoriin saa liittää ainoastaan sellaisia laitteita, joiden jännitetiedot ovat samat kuin sähkögeneraattorin antojännite.
- Älä koskaan liitä sähkögeneraattoria virtaverkkoon (pistorasiaan).
- Kuluttajaan vievät johdot tulee pitää mahdollisimman lyhyinä.

### 5.3 Ympäristönsuojelu

- Toimita likaantunut huoltomateriaali ja käyttöaineet niille tarkoitettuun keräyspisteeseen.
- Toimita pakkausmateriaali, metallit ja uovut kierrätykseen.

### 5.4 Maadoitus

Staattisten lataumien purkamista varten on kotelon maadoittaminen sallittu. Tätä varten liitetään johdon yksi pää generaattorin maadoitusliitäntään (kuva 3/7) ja toinen pää ulkoiseen massaan (esim. sauvamaadoittimeen).

### 5.5 Paristo

**Huomio!** Akulle tehtävissä toiminna ja sen hävittämisessä tulee noudattaa valmistajan antamia turvallisuusmääräyksiä.

**Varoitus!** Ennen akun asentamista tämän suoritettavan henkilön tulee ottaa metallirannerenkaat, rannekello, renkaat yms. pois. Jos nämä esineet joutuvat kosketuksiin akun napojen tai jännitte-

ellisten johtojen kanssa, voi tästä aiheutua palovammoja.

**Varoitus!** Tarkasta ennen jokaista käynnistämistä johtojen ja pistokkeiden eristeet. Jos eristys on viallinen, laitetta ei saa käynnistää.

**Varoitus!** Anna vain alan ammattikorjaamon tai valmistajan suorittaa tarvittavat korjaustyöt.

### Akun asentaminen ja poistaminen (kuvat 15a/15b)

**Huomio!** Käytä generaattoria ainoastaan huoltoa tarvitsemattoman 12V-akun kanssa.

Kiristä pidike tiukkaan (kuva 15a). Liitä ensin punainen johto + -napaan ja sitten musta johto – -napaan (kuva 15b). Poistaminen tehdään päinvastaisessa järjestyksessä.

**Huomio!** Älä erota akkua laiteverkosta käytön aikana, koska tämä saattaa tuhota latauselektronikan.

### Akun lataaminen laiteverkon kautta

Akku ladataan käytön aikana generaattorilla laiteverkon kautta.

### Akun huolto ja hoito

- Huolehdi siitä, että akkusi on aina asennettu lujasti paikalleen.
- Moitteeton yhteys sähkölaitteiston johtoverkoston tulee varmistaa.
- Pidä akku puhtaana ja kuivana.

## 6. Käyttö

**Huomio!** Ensimmäisen käyttöönoton yhteydessä tulee moottoriin täyttää öljyä sekä polttoainetta.

- Tarkasta polttoaineen määrä, lisää tarvittaessa
- Huolehdi laitteen riittävästä tuuletuksesta
- Varmista, että sytytyskaapeli on kiinnitetty sytyty-stulppaan
- Tarkasta sähkögeneraattorin välitön lähiympäristö
- Irroita mahdollisesti sähkögeneraattoriin liitetty laite

### 6.1 Moottorin käynnistys

#### 6.1.1 Käynnistäminen sähkökäynnistimellä

- Avaa bensiinihana (13); kierrä tätä varten hana alaspäin

- Aseta päälle-/pois-katkaisin (10) asentoon „ON”
- Aseta rikastinvipu (11) asentoon I Ø I
- Käynnistä moottori kääntämällä virta-avainta virtalukossa (kuva 1/nro 10). Kun moottori on käynnistynyt, käännä virta-avain heti takaisin alkuasentoonsa. Jos virta-avainta käännetään uudelleen moottorin käydessä, käynnistysjärjestelmä vahingoittuu.
- Työnnä rikastinvipu (11) jälleen takaisin, kun moottori on käynnistynyt.

#### 6.1.2 Käynnistäminen reversiökäynnistimellä

- Avaa bensiinihana (13) kiertämällä hanaa alaspäin
- Aseta päälle-/pois-katkaisin (10) asentoon „ON”
- Aseta rikastinvipu (11) asentoon I Ø I .
- Käynnistä moottori tempaisukäynnistimellä (12) vetämällä kahvasta voimakkaasti. Jos moottori ei käynnisty, vedä kahvasta uudelleen.
- Työnnä rikastinvipu (11) jälleen takaisin, kun moottori on käynnistynyt.

### Huomio!

Kun laite käynnistetään vetokäynnistimellä, saattaa käynnistyvän moottorin aiheuttama äkillinen takapotku johtaa käsien loukkaantumiseen. Käytä suojakäsineitä laitetta käynnistäessäsi.

### 6.2 Sähkögeneraattorin kuormitus

- Kun käännät vaihtokytkimen (kuva 3/nro 27) vasemmalle, voit käyttää 230V~ pistorasioita. Huomio: Vaikka tässä asennossa 3200 watin jatkuva teho (S1) jaetaan 2 pistorasiaan, voit kuitenkin kuormittaa vain yhtä pistorasiaa 3200 watilla. Molempien pistorasioiden yhteenlaskettu kuormitus saa lyhytaikaisesti (S2) ylittää 5 minuutin ajan 3400 watin enimmäistehon.
- Kun käännät vaihtokytkimen (kuva 3/nro 27) oikealle, niin 400 V 3-vaihevirran pistorasia on aktivoitu. Huomio: Tätä pistorasiaa saa kuormittaa jatkuvasti (S1) 3600 watilla ja lyhytaikaisesti enint. 2 minuutin ajan 6500 watilla (pysähdyksistä, koneikko jäähtynyt) tai enintään 5 minuutin ajan 4800 watilla (käyttölämpötilassa).
- Generaattori soveltuu käytettäväksi 230 V ja 400 V 3-vaihe-vaihtovirtalaitteiden kanssa.
- Generaattoria ei saa liittää kotitalousverkkoon, tästä saattaa aiheutua generaattorin tai talossa olevien muiden sähkölaitteiden vahingoittuminen.

**Viite:** Monet sähkölaitteet (moottoripistosahat, porakoneet jne.) saattavat kuluttaa enemmän virtaa, jos niitä käytetään vaikeammissa olosuhteissa.

Monia sähkölaitteita (esim. televisioita, tietokoneita jne.) ei saa käyttää generaattorin avulla.

Epäselvissä tapauksissa tiedustele asiaa laitteesi valmistajalta.

### 6.3 Ylikuormitussuoja

Generaattori on varustettu ylikuormitussuojalla. Se kytkee kulloisenkin pistorasian pois päältä ylikuormituksen sattuessa.

**Huomio!** Jos näin tapahtuu, vähennä generaattorista ottamaasi sähkövirtaa tai poista siihen liitetyt vialliset laitteet.

**Huomio!** Viallisen ylikuormitussuojakytkimen tilalle saat liittää vain ylikuormitussuojakytkimen, jonka tehotehot ovat samat. Ota tätä varten yhteyttä tekniseen asiakaspalveluun.

#### 230V~ pistorasiat:

Ylikuormituksen sattuessa 230 V~ pistorasiat (kuva 3/nro 3) kytketään pois. Painamalla ylikuormituskytkintä (kuva 3/nro 5) voit kytkeä 230 V~ pistorasiat jälleen päälle.

#### 400V 3~ pistorasia:

Ylikuormituksen sattuessa 400 V 3~ pistorasia (kuva 3/nro 30) kytketään pois. Painamalla ylikuormituskytkintä (kuva 3/nro 6) voit kytkeä 400 V~ pistorasian jälleen päälle.

### 6.4 Moottorin sammutus

- Anna generaattorin käydä lyhyen aikaa kuormittamatta, ennen kuin sammutat sen, jotta laite voi „jäähdyä”.
- Käännä Päälle-/pois-katkaisin (kuva 1/nro 10) avaimella asentoon „OFF”.
- Sulje bensiinihana.

## 7. Puhdistus, huolto, säilytys ja varaosatilaus

Sammuta moottori ennen kaikkia puhdistus- ja huoltotoimia ja irroita sytytystulpan pistoke sytytystulpasta.

**Viite!** Sammuta laite heti ja ota yhteyttä huoltopisteeseen, jos:

- esiintyy epätavallista tärinää tai ääniä
- moottori vaikuttaa ylikuormitetulta tai siinä on sytytyshäiriöitä
- pakokaasut ovat liian tummia tai liian vaaleita

### 7.1 Puhdistus

- Pidä suojalaitteet, ilmaraot ja moottorin kotelo niin puhtaina pölystä ja liasta kuin suinkin mahdollista. Pyyhi laite puhtaalla rievulla tai puhalla se puhtaaksi vähäpaineisella paineilmalla.
- Suosittelemme laitteen puhdistamista heti joka käytön jälkeen.
- Puhdista laite säännöllisin väliajoin käyttäen kosteaa riepua ja vähän saippuaa. Älä käytä sellaisia puhdistusaineita tai liuotteita, jotka saattavat syövyttää laitteen muoviosia. Huolehdi siitä, ettei laitteen sisäpuolelle pääse vettä.

### 7.2 Ilmansuodatin

Noudata tässä myös huollosta annettuja ohjeita.

- Puhdista ilmansuodatin säännöllisesti, vaihda tarvittaessa
- Ava molemmat jouset (kuva 11 / A) ja ota ilmansuodattimen kansi pois (kuva 11 / B)
- Ota suodatinpatruunat pois (kuva 12 / C).
- Patruunan puhdistamiseen ei saa käyttää vahvoja puhdistusaineita tai bensiiniä.
- Puhdista patruunat koputtelemalla niitä tasaisen pinnan päällä. Jos ne ovat likaantuneet pahasti, pese ne saippuavedellä, huuhtele sitten puhtaalla vedellä ja anna niiden kuivua ilmassa.
- Kokoaminen tehdään päinvastaisessa järjestyksessä.

### 7.3 Sytytystulppa (kuva 13-14)

Tarkasta ensimmäisen kerran sytytystulpan 10 käyttötunnin jälkeen, onko se likaantunut, ja puhdista se tarvittaessa kuparilankaharjalla. Sen jälkeen huolla sytytystulppa aina 50 käyttötunnin välein.

- Ava huoltoluukku (kuva 13/E).
- Vedä sytytystulpan pistoke kiertoaikeella pois.
- Irroita sytytystulppa mukana toimitetulla sytytystulpan avaimella
- Kokoaminen tehdään päinvastaisessa järjestyksessä.

## 7.4 Öljynvaihto / öljymäärän tarkistus (ennen joka käyttöä)

Öljynvaihto tulee suorittaa moottorin ollessa käytölämpötilassa.

- Aseta generaattori sopivalle alustalle hieman viistoon kallistettuna niin, että öljynpäästöruuvi on alinna.
- Avaa öljyntäyttöruuvi
- Avaa öljynlaskuruuvi ja laske lämmin moottoriöljy sopivaan keräysastiaan.
- Kun käytetty öljy on valunut pois, sulje öljynlaskuruuvi ja aseta generaattori jälleen vaakasuoraan.
- Täytä moottoriöljyä öljyn mittatikun ylemmän merkkiin asti.
- Huomio: älä ruuvaa öljyn mittatikkaa paikalleen öljymäärän tarkistamiseksi, vaan työnnä se aukkoon vain kierteisiin asti.
- Käytetty öljy tulee hävittää määräysten mukaisesti.

## 7.5 Automaattinen sammutus öljynpuutteen vuoksi

Öljynpuutevalvonta toimentuu, kun moottoriöljyn määrä on liian vähäinen. Tällöin moottoria ei voi käynnistää tai se sammuu automaattisesti lyhyen ajan kuluttua. Käynnistäminen on mahdollista vasta kun moottoriöljyä on lisätty.

## 7.6 Huolto

- Laitteen sisäpuolella ei ole mitään huoltoa tarvitsevia osia.

## 7.7 Säilytys

- Anna koneen jäähtyä (n. 5 minuuttia)
- Puhdista koneen ulkoinen kotelo.
- Säilytä konetta kylmässä, kuivassa paikassa poissa syytyslähteiden ja tulenarkojen aineiden lähistöltä.

## 7.8 Varaosatilaus:

Varaosia tilatessasi anna seuraavat tiedot:

- Laitteen tyyppi
- Laitteen tuotenumero
- Laitteen tunnusnumero
- Tarvittavan varaosan varaosnumero.

Ajankohtaiset hinnat ja muut tiedot löydät osoitteesta [www.Einhell-Service.com](http://www.Einhell-Service.com)

## 8. Käytöstäpoisto ja uusiokäyttö

Laite on pakattu kuljetuspakkaukseen, jotta vältetään kuljetusvauriot. Tämä pakkaus on raaka-ainetta ja sitä voi siksi käyttää uudelleen tai sen voi toimittaa kierrätyksen kautta takaisin raaka-ainekiertoon. Laite ja sen varusteet on valmistettu eri materiaaleista, kuten esim. metallista ja muoveista. Vialliset laitteet eivät kuulu kotitalousjätteisiin. Laite tulee toimittaa asianmukaiseen keräyspisteeseen ammattitaitoista hävittämistä varten. Jos et tiedä, missä on tällainen keräyspiste, tiedustele asiaa kuntasi hallinnosta.

## 9. Kuljetus

- Käytä kuljetukseen laitteen kahvaa ja siirrä virtageneraattoria sitä käyttäen.
- Kuljeta laitetta vain kuljetuskahvasta.
- Suojaa laitetta odottamattomilta töytäyksistä tai tärinältä.

## 10. Häiriöiden poisto

Häiriö	Syy	Toimenpide
Moottoria ei voi käynnistää	Öljynpuutevalvonta lauennut Sytytystulppa karstottunut Ei polttoainetta	Tarkasta öljymäärä, lisää öljyä Puhdista tai vaihda sytytystulppa. Elektrodiväli 0,6 mm Täytä polttoainetta / anna tarkastaa bensiihänä
Generaattorissa on liian vähäinen jännite tai ei lainkaan	Säädin tai kondensaattori viallinen Virtapiikin suojakytkin on lauennut Ilmansuodatin on likainen	Ota yhteyttä alan liikkeeseen Paina kytkintä ja vähennä käyttäjien lukumäärää Puhdista suodatin tai vaihda uuteen
Akkua ei ladata	Liitännän kontakti akkuun on huono Akku on viallinen	Puhdista kontaktit Anna alan ammattihenkilön tarkastaa akku ja vaihda se tarvittaessa
Käynnistin ei pyöri	Akku tyhjä Akkua ei ole liitetty	Lataa akku Liitä akku





Koskee ainoastaan EU-maita

Älä heitä sähkötyökaluja kotitalousjätteisiin!

Euroopan direktiivin 2012/19/EY loppuunkäytetyistä sähkö- ja elektronisista laitteista ja sen kansalliseksi laiksi muuntamisen mukaan tulee käytetyt sähkötyökalut koota erikseen ja toimittaa ne ympäristöystävälliseen kierrätykseen.

Kierrätysvaihtoehto takaisinlähetykselle:

Sähkölaitteen omistaja on veloitettu laitteen palauttamisen vaihtoehtona vaikuttamaan siihen, että hänen luovuttamansa omaisuus hävitetään asianmukaisesti. Loppuun käytetty laite voidaan tätä varten luovuttaa myös keräyspisteeseen, joka suorittaa sen käytöstäpoiston kansallisten kierrätystalous- ja jätehuoltolakien tarkoittamalla tavalla. Tämä ei koske käytettyihin laitteisiin liitettyjä lisävarusteita ja apuvälineitä, joissa ei ole sähköosia.

Pyydämme huolehtimaan hävitettäessä siitä, että akut ja valaisuvälineet (esim. hehkulamppu) otetaan laitteesta pois.

Tuotodokumentaation ja tuotteen mukana toimitettujen papereiden osittainenkin kopiointi tai muu monistaminen on sallittu ainoastaan Einhell Germany AG:n nimenomaisella luvalla.

Oikeus teknisiin muutoksiin pidätetään

## Asiakaspalvelutiedot

Meillä on kaikissa takuutodistuksissa mainituissa maissa päteviä asiakaspalvelusta huolehtivia kumppaneita, joiden yhteystiedot löydät takuutodistuksesta. Heidän kautta voit saada kaikki asiakaspalvelut, kuten korjaukset, varaosien ja kulumaosien sekä tarvittavien käyttömateriaalien toimitukset.

Huomaa, että seuraaviin tämän tuotteen osiin kohdistuu käytöstä johtuvaa, luonnollista kulumista, ja että seuraavia osia tarvitaan käyttömateriaaleina.

Laji	Esimerkki
Kuluvat osat*	sytytystulppa, ilmansuodatin, bensiininsuodatin, akku
Käyttömateriaali / käyttöosat*	
Puuttuvat osat	

\* ei välttämättä kuulu toimitukseen!

Puutteellisuuksien tai vikojen ilmetessä pyydämme ilmoittamaan virheestä verkossa sivustoon [www.Einhell-Service.com](http://www.Einhell-Service.com). Ole hyvä ja anna vian tarkka kuvaus ja vastaa sen lisäksi joka tapauksessa seuraaviin kysymyksiin:

- Onko laite toiminut jo ainakin kerran, vai oliko se jo alusta lähtien viallinen?
- Havaitsetko jotain erikoista ennen vian ilmenemistä (oireita ennen vikaa)?
- Mikä mielestäsi on laitteessa vikana (pääasiallinen vika)?  
Kuvaa tätä toimintavirhettä.

## Takuutodistus

Arvoisa asiakas,

tuotteemme läpikäyvät erittäin tiukan laadunvalvontatarkastuksen. Mikäli tämä laite ei kuitenkaan toimi moitteettomasti, valitamme tapahtunutta suuresti ja pyydämme sinua kääntymään teknisen asiakaspalvelumme puoleen käyttäen tässä takuukortissa annettua osoitetta. Selvitämme asian mielellämme myös puhelimitse allaolevan palvelunumeron kautta. Takuuvaateiden esittämistä koskevat seuraavat määräykset:

1. Nämä takuuehdot koskevat ainoastaan kuluttajia, ts. luonnollisia henkilöitä, jotka eivät käytä tätä tuotetta sen enempää pienteollisessa kuin muussakaan itsenäisessä ammatinharjoituksessa. Nämä takuuehdot säätelevät täydentäviä takuusuorituksia, jotka allamainittu valmistaja lupaa uusien laitteidensa ostajille lakimääräisen takuun lisäksi. Ne eivät vaikuta lakimääräisiin takuusuoritusvaateisiin millään tavalla. Takuumme on sinulle maksuton.
2. Takuusuoritus kattaa ainoastaan sellaiset hankkimasi allamainitun valmistajan uuden laitteen puutteellisuudet, jotka todistettavasti aiheutuvat materiaali- tai valmistusvirheistä, ja se on rajattu valintamme mukaan ainoastaan näiden laitteen vikojen korjaamiseen tai laitteen korvaamiseen uudella.  
Ole hyvä ja ota huomioon, että laitteitamme ei ole suunniteltu käytettäväksi pienteollisuus-, käsityöläis- tai ammattitarkoituksiin. Takuusopimusta ei siksi synny, jos laitetta on takuun kestoaikana käytetty pienteollisuus-, käsityöläis- tai teollisuustyöpaikoilla tai siihen on kohdistunut näihin verrattavissa oleva rasitus.
3. Antamamme takuu ei kata näitä vaurioita:
  - laitteessa esiintyneet vauriot, jotka aiheutuvat asennusohjeen noudattamatta jättämisestä tai asiantuntemattomasta asennuksesta, käyttöohjeen noudattamatta jättämisestä (kuten esim. liitántä väärään verkkojännitteeseen tai virtalajiin) tai huolto- ja turvallisuusmääräysten laiminlyönnistä tai laitteen altistamista epänormaaleille ympäristöolosuhteille tai puutteellisesta hoidosta ja huollosta.
  - laitteessa esiintyneet vauriot, jotka aiheutuvat määräysten vastaisesta tai virheellisestä käytöstä (esim. laitteen ylikuormitus tai hyväksymättömien liittostyökalujen tai varusteiden käyttö), vieraiden esineiden tunkeutumisesta laitteeseen (esim. hiekka, kivet tai pöly, kuljetusvauriot), väkivoiman käytöstä tai ulkopuolisista tekijöistä (esim. putoamisesta aiheutuneet vahingot).
  - laitteessa tai sen osissa esiintyneet vauriot, jotka aiheutuvat käytöstä johtuvasta, tavanomaisesta tai muuten tavallisesta kulumisesta.
4. Takuuajan kesto on 24 kuukautta ja se alkaa laitteen ostopäivästä. Takuuvaateet tulee esittää ennen takuuajan päättymistä kahden viikon kuluessa siitä, kun olet havainnut vian. Takuuvaateiden esittäminen takuuajan päätyttyä ei ole mahdollista. Laitteen korjaus tai vaihto ei johda takuuajan piteneemiseen tai laitteen tai siihen mahdollisesti asennettujen varaosien takuuajan alkamiseen uudelleen alusta. Tämä koskee myös paikan päällä suoritettuja palveluja.
5. Viallista laitetta koskevat takuuvaateet tulee esittää osoitteella: [www.Einhell-Service.com](http://www.Einhell-Service.com). Pidä uuden laitteesi ostosite tai muu ostonäyttö valmiina. Ilman vastaavia tositteita tai typpikilpeä meilä lähetettyjen laitteiden osalta takuuvaateet on suljettu pois, koska mahdollisuudet laitteen tunnistamiseen puuttuvat. Mikäli takuumme kattaa laitteen vian, asiakkaalle toimitetaan korjattu tai uusi laite viipymättä.

Tietysti korjaamme mielellämme korvausta vastaan myös sellaiset laitteiden viat, jotka eivät kuulu tai eivät enää kuulu takuumme piiriin. Lähetä tätä varten laite teknisen asiakaspalvelumme osoitteeseen.

Kuluvien osien, käyttöosien ja puuttuvien osien suhteen viittaamme tämän takuun rajoituksiin, jotka on selostettu tämän käyttöohjeen asiakaspalvelutiedoissa.

## Nevarnost!

Pri uporabi naprav je potrebno upoštevati nekaj varnostnih ukrepov, da bi preprečili poškodbe in materialno škodo. Zato skrbno preberite ta navodila za uporabo/varnostne napotke. Le-te dobro shranite tako, da boste imeli zmeraj pri roki potrebne informacije. Če bi napravo izročili drugim osebam, Vas prosimo, da jim izročite tudi ta navodila za uporabo/varnostne napotke. Ne prevzemamo nobene odgovornosti za nezgode ali škodo, ki bi nastale zaradi neupoštevanja teh navodil za uporabo in varnostnih napotkov.

## Obrazložitev opozorilnih napisov na napravi (Slika 17)

1. **Nevarnost!** Preberite navodila za upravljanje.
2. **Opozorilo!** Vroči deli. Držite razdaljo.
3. **Nevarnost!** Med nalivanjem goriva ugasnite motor.
4. **Nevarnost!** Izpušni plini generatorja so strupeni. Opozorilo pred nevarnostjo zadušitve.
5. **Nevarnost!** Ne uporabljajte v neprezračenih prostorih.
6. Opozorilo pred gorljivimi snovmi.
7. Opozorilo pred električno napetostjo.

## 1. Varnostni napotki

Odgovarjajoče varnostne napotke lahko preberete v priloženi knjižici!

### Nevarnost!

#### Preberite varnostne napotke in navodila.

Neupoštevanje varnostnih napotkov in navodil ima lahko za posledico električni udar, požar in/ali hude poškodbe. **Shranite vse varnostne napotke in navodila za kasnejšo uporabo.**

Na generatorju električnega toka ne smete izvajati nikakršnih sprememb.

- Za vzdrževanje in pribor smete uporabljati samo originalne dele.
- Pozor: Nevarnost zastrupitve! Prepovedano je vdihovati izpušne pline.
- Otroci se ne smejo zadrževati v bližini generatorja električnega toka.
- Pozor: Nevarnost opeklin! Ne dotikajte se opreme izpušnih plinov in pogonskega agregata.
- Uporabljajte primerno zaščito za ušesa, ko se nahajate v bližini naprave.
- Pozor! Bencin in bencinske pare so lahko vnetljive oziroma eksplozivne.
- Generatorja električnega toka nikoli ne upora-

bljajte v neprezračevanih prostorih. Pri uporabi generatorja v dobro prezračevanih prostorih morate speljati izpušne pline preko cevi za izpušne pline neposredno na prosto. Pozor: Tudi pri uporabi cevi za odvajanje izpušnih plinov lahko pride do uhajanja strupenih izpušnih plinov. Zaradi nevarnosti požara ne sme biti cev za odvajanje izpušnih plinov nikoli usmerjena na gorljive snovi.

- Nevarnost eksplozije: Nikoli ne uporabljajte generatorja električnega toka v prostorih z lahko vnetljivimi snovmi.
- Števila vrtljajev, ki ga je že predhodno nastavil proizvajalec, ne smete spreminjati, ker v nasprotnem lahko poškodujete generator električnega toka ali na generator priključene naprave.
- Med transportom morate zavarovati generator električnega toka pred zdrsom in obračanjem.
- Generator morate postaviti najmanj 1 m vstran od zgradb ali priključenih naprav.
- Za generator električnega toka izberite varno, ravno mesto postavitve. Prepovedano je obračati in prevrčati generator ali menjavati lokacijo generatorja, ko le-ta obratuje.
- Med transportom in med dolivanjem goriva zme-raj izključite motor generatorja.
- Pazite na to, da ne boste med dolivanjem goriva razlivali gorivo po motorju ali po izpušni cevi.
- Nikoli ne uporabljajte generatorja električnega toka v dežju ali sneženju.
- Nikoli ne prijemajte generatorja električnega toka z mokrimi rokami.
- Zaščitite se pred električnimi nevarnostmi. Na prostem uporabljajte samo v ta namen odobrene in ustrezne kabselske podaljške (H07RN).
- Pri uporabi podaljškov ali mobilnih distribucijskih omrežij vrednost upora ne sme preseči 1,5 Ω. Kot smerna vrednost velja, da celotna dolžina napeljav za presek 1,5 mm<sup>2</sup> ne sme presegati 60 m, pri preseku 2,5 mm<sup>2</sup> pa ne sme presegati 100 m.
- Na nastavitvah motorja in generatorja ne smete izvajati nobenih sprememb.
- Popravila in nastavitve sme izvajati samo pooblaščen strokovno usposobljeno osebje
- V bližini odprte luči, ognja ali iskrenja ne dolivajte goriva oziroma ne praznite posode za gorivo. Ne kadite!
- Ne dotikajte se mehansko premičnih delov ali vročih delov. Ne odstranjujte nobenih zaščitnih pokrovov.
- Naprave ne smejo biti izpostavljene vlagi ali

prahu. Dopustna temperatura okolice od -10 do +40°, max. nadmorska višina 1000 m, relativna zračna vlaga: 90 % (nekondenzna)

- Generator žene motor na notranje zgorevanje, ki v območju izpuha (na nasproti ležeči strani od vtičnic) in v območju izhoda izpuha tvori toploto. Izogibajte se bližini teh površin, ker obstaja nevarnost, da si opečete kožo.
- Gorivo je gorljivo in lahko vnetljivo. Ne polnite med obratovanjem.
- Nekateri deli izgorevalnega motorja na z bati so vroči in lahko povzročijo opekline. Upoštevajte opozorila na zasilnem generatorju.
- Pri montaži v prezračevanih prostorih je treba dodatno upoštevati zahteve glede zaščite pred požarom in eksplozijo.
- Pred uporabo je treba preveriti zasilni generator in njegovo električno opremo (vključno z napeljavami in vtičnimi spoji) ter zagotoviti, da ni okvar.
- Zasilnega generatorja ni dovoljeno priključiti v drug vir električnega toka, na primer na oskrbo z energijo podjetij za oskrbo z energijo. V posebnih primerih, kjer je predvidena rezervna povezava na obstoječe električne sisteme, sme slednjo vzpostaviti le usposobljeni elektrotehnik, ki upošteva razlike med uporabljenimi opremo, ki uporablja javno električno omrežje, in obratovanjem zasilnega generatorja. V skladu s tem delo ISO 8528 je treba razlike navesti v navodilu za uporabo.
- Zaradi velikih mehanskih obremenitev je dovoljeno uporabljati le odporne gumijaste cevne napeljave (po IEC 60245-4) ali enakovredno opremo.
- **Opozorilo!** Upoštevajte predpise glede električne varnosti, ki veljajo v kraju, kjer uporabljate zasilni generator.
- **Opozorilo!** Upoštevajte zahteve in previdnostne ukrepe v primeru ponovne oskrbe naprave s pomočjo zasilnega generatorja glede na zaščitne ukrepe te naprave in smernice, ki se uporabljajo.
- Zasilne generatorje je dovoljeno uporabljati le do nazivne moči v nazivnih pogojih uporabe. Če se zasilni generator uporablja v pogojih, ki ne ustrezajo referenčnim pogojem po ISO 8528-8, in če sta hlajenje motorja ali generatorja zmanjšana, npr. zaradi obratovanja v omejenih območjih, je treba njegovo moč zmanjšati. Na voljo je treba dati informacije za obveščanje uporabnika o potrebnem zmanjšanju moči zaradi visokih temperatur, višine postavitve in zračne vlage v primerjavi

z referenčnimi pogoji.

- Vrednosti, ki so pri tehničnih podatkih navedene za nivo zvočne moči (LWA) in za nivo zvočnega tlaka (LWM), predstavljajo nivo emisije in niso nujno zanesljiv delovni nivo. Ker obstaja povezava med nivojem emisije in nivojem imisije, le-te ni možno zanesljivo uporabiti za določanje eventualno potrebnih, dodatnih preventivnih ukrepov. Faktorji, ki vplivajo na dejanski nivo imisije delovne moči, vključujejo karakteristike delovnega prostora, druge vire hrupa, itd., kot n.pr. število strojev in drugih v bližini izvajanih postopkov in časovni obseg, katerim je izpostavljen upravljalca stroja. Prav tako lahko dopustni nivo imisije odstopa od države do države. Vendarle pa bodo te informacije uporabniku stroja nudile možnost, da bolje izvede ocenitev rizikov in nevarnosti.
- Ne uporabljajte nobene električne opreme (tudi kabelskih podaljškov in priključkov), ki so pomanjkljivi. Električni dovodni kabli in priključene naprave morajo biti v brezhibnem stanju.
- Priključujete lahko samo naprave, katerih nape-tostni podatki odgovarjajo izhodni nape-tosti generatorja električnega toka.
- Nikoli ne priključujte generatorja električnega toka na električno omrežje ( električna omrežna vtičnica ) .
- Dolžine kablov do porabnikov naj so po možnosti čim krajše.
- Umazani material za vzdrževanje in pogonske snovi odstranjujte na zbirna mesta, ki so predvi-dena za te namene.
- Embalažni material, kovine in plastiko predajte v recikliranje.

### Varnostni ukrepi za akumulatorje

1. Vedno pazite, da so akumulatorji vstavljeni s pravilno polarnostjo (+ in -), kot je navedeno na akumulatorju.
2. Na akumulatorju ne povzročite kratkega stika.
3. Ne polnite akumulatorjev, ki niso za ponovno polnjenje.
4. Akumulatorja ne izpraznite preveč!
5. Akumulatorjev ne ogrevajte!
6. Ne varite in ne spajkajte neposredno na akumulatorjih!
7. Akumulatorjev ne jemljite narazen!
8. Akumulatorjev ne deformirajte!
9. Akumulatorjev ne mečite v ogenj!
10. Akumulatorje hranite zunaj dosega otrok.
11. Otroci ne smejo zamenjati akumulatorjev brez nadzora!

12. Akumulatorjev ne shranjujte v bližini ognja, ognjišč ali drugih virov vžiga. Akumulatorja ne izpostavljajte neposredni sončni svetlobi. Če je vroče, akumulatorja ne uporabljajte in ne shranjujte v vozilih.
13. Neuporabljenih akumulatorjev ne približujte kovinskim predmetom. To lahko povzroči kratki stik akumulatorja in s tem poškodbe, opekline in celo nevarnost požara.
14. Akumulator vzemite iz naprave, če je dalj časa ne uporabljate!
15. NIKOLI se ne dotikajte izteklih akumulatorjev brez ustrezne zaščite. Če pride iztekla tekočina v stik s kožo, morate ta predel kože takoj začeti izpirati s tekočo vodo. Na vsak način preprečite stik tekočine z očmi in usti. V tem primeru takoj poiščite zdravniško pomoč.
16. Kontakte akumulatorja in protikontakte v napravi pred vstavitvijo očistite.

### Odstranjevanje

Akumulatorji: Odstranite le v mehaničnih delavnicah, posebnih mestih, kjer akumulatorje sprejemajo in na odlagališčih za posebne odpadke. O teh povprašajte v krajevni občini.

## 2. Opis naprave na obseg dobave

### 2.1 Opis naprave (Slika 1-5)

1. Prikaz rezervoarja
2. Pokrov rezervoarja
3. 2 x 230 V ~ vtičnice
4. Ozemljitveni priključek
5. Varnostni sprožilec 230 V
6. Varnostni sprožilec 400 V
7. Vijak za dolivanje olja
8. Vijak za izpust olja
9. Varovalo za pomanjkanje olja
10. Ključ
11. Ročica za hladni zagon
12. Reverzurna zagonska naprava
13. Pipa za bencin
14. Kolesa
15. Osi kolesa
16. Oporna noga
17. Držalo potisnih ročajev
18. Potisni ročaj
- 19a Vijaki M8x40
- 19b Vijaki M8x25
20. Vijaki M8x16
21. Podložka za kolesa
22. Varnostna razcepka za kolesa
23. Matice M8

24. Akumulator 12 V
25. Ključ za vžigalne svečke
26. Lijak za polnjenje olja
27. Preklopnik 230 V ~ / 400 V 3~
28. Kontrolna lučka 230 V
29. Kontrolna lučka 400 V
30. 400 V 3 ~ vtičnica

### 2.2 Obseg dobave

S pomočjo opisanega obsega dobave preverite, ali je artikel popoln. Če deli manjkajo, se najkasneje v 5 delovnih dnevih po nakupu izdelka obrnite na naš servisni center ali na prodajno mesto, kjer ste napravo kupili, in predložite račun. Upoštevajte preglednico garancijskih storitev ob koncu tega navodila.

- Odprite embalažo in previdno vzemite napravo iz embalaže.
- Odstranite embalažni material in embalažne in transportne varovalne priprave (če obstajajo).
- Preverite, če je obseg dobave popoln.
- Preverite morebitne poškodbe naprave in delov pribora, do katerih bi lahko prišlo med transportom.
- Po možnosti shranite embalažo do poteka garancijskega roka.

### Nevarnost!

**Naprava in embalažni material nista igrača za otroke! Otroci se ne smejo igrati s plastičnimi vrečkami, folijo in malimi deli opreme! Obstaja nevarnost zadušitve in zaužitja takšnih delov materiala!**

- Originalna navodila za uporabo

## 3. Predpisana namenska uporaba

Naprava je primerna za vse načine uporab, ki so predvideni za obratovanje na 230 V ~/400 V 3 ~. Brezpogojno upoštevajte omejitve v dodatnih varnostnih napotkih. Namen generatorja je pogon električnih orodij in oskrba virov razsvetljave z električnim tokom. Pri gospodinjskih aparatih prosimo, da preverite primernost uporabe po dotičnih podatkih proizvajalca. V primeru dvoma povprašajte pri pooblaščenem trgovcu.

Ta stroj se lahko uporablja le v skladu z njegovo namembnostjo. Vsaka druga uporaba šteje kot nenamenska nedovoljena uporaba. Za kakršnekoli poškodbe ali škodo, ki bi nastale zaradi nedovoljene uporabe, nosi odgovornost uporabnik/upravljalca in ne proizvajalec.

Prosimo, da upoštevate, da naše naprave niso bile konstruirane za namene uporabe v obrtništvu ali industriji. Ne prevzemamo nobene odgovornosti, če je bila naprava uporabljena v obrtništvu ali industriji ter v podobnih dejavnostih.

## 4. Tehnični podatki

Generator:..... Synchron  
 Vrsta zaščite:..... IP 23M  
 Trajna moč P <sub>nazivna</sub> (S1):  
 ..... 3600 W/400 V 3~; 3200 W/230 V~  
 Največja moč P <sub>max</sub> (S2 5 min):  
 ..... 4800 W/400 V 3~; 3400 W/230 V~  
 Največja moč P <sub>max</sub> (2 min): .....  
 ..... 6500 W/400 V 3~; 3400 W/230 V~  
 Nazivna napetost U: ..... 2 x 230 V~/1x 400 V 3~  
 Nazivni tok I:  
 ..... 14 A (230V~/) / 5,2 A (400V 3~)  
 Nazivna frekvenca F: ..... 50 Hz  
 Vrsta pogskega motorja: ..... 4-taktni, zračno hlajeni  
 Prostornina motorja: ..... 420 cm<sup>3</sup>  
 Največja moč: ..... 8 kW / 10,9 PS  
 Gorivo: ..... normalni bencin, neosvinčeni  
 Prostornina posode za gorivo: ..... 25 l  
 Motorno olje: ..... ca. 1,1 l  
 Poraba pri 2/3 obremenitve: ..... ca. 2,13 l/h  
 Teža: ..... 85 kg  
 Nivo zvočnega tlaka L <sub>pA</sub>: ..... 74,16 dB(A)  
 Nivo zvočne moči L <sub>WA</sub> Negotovost K  
 ..... 96 dB (A)/1,88 dB(A)  
 Faktor učinkovitosti cos φ: ..... 1  
 Razred zmogljivosti: ..... G1  
 Temperatura max: ..... 40 °C  
 Max. višina postavitve (nadmorska višina):  
 ..... 1000 m  
 Vžigalna svečka: ..... LG F7RTC

## Način delovanja S1 (trajno delovanje)

Stroj lahko z navedeno močjo dela trajno.

## Način delovanja S2 (kratkotrajno delovanje)

Stroj lahko z navedeno močjo dela kratkotrajno (5 min). Po tem času mora stroj določen čas mirovati, da se ne (5 min).

## 5. Pred zagonom

### 5.1 Montaža

- Montirajte oporno nogo, kolesa in potisni ročaj, kot je predstavljeno na slikah 6–9.
- Preden v stroj nalijete pogonsko gorivo ali olje, montirajte vse dele, da preprečite iztekanje tekočin.
- Za montažo koles potisnite najprej os kolesa skozi držaj na spodnji strani proizvajalca električnega toka in montirajte kolesa, kot je predstavljeno na sliki 7. Pri montaži koles pazite, da bo stran koles z višjim pestom kolesa usmerjena v smeri naprave, saj sicer kolesa drgnejo ob okvir.

### 5.2 Električna varnost:

- Električni dovodni kabli in priključene naprave morajo biti v brezhibnem stanju.
- Priključujete lahko samo naprave, katerih nape-tostni podatki odgovarjajo izhodni nape-tosti generatorja električnega toka.
- Nikoli ne priključujte generatorja električnega toka na električno omrežje ( električna omrežna vtičnica ) .
- Dolžine kablov do porabnikov naj so po možnosti čim krajše.

### 5.3 Zaščita okolja

- Umazani material za vzdrževanje in pogonske snovi odstranjujte na zbirna mesta, ki so predvi-dena za te namene.
- Embalažni material, kovine in plastiko predajte v recikliranje.

### 5.4 Ozemljitev

Za odvajanje statičnih nabojev je dopustna ozemljitev ohišja. V ta namen povežite kabel na eni strani na ozemljitvenem priključku generatorja (Slika 3/4) in na drugi strani na zunanjo maso (n.pr. palično ozemljilo).

## 5.5 Akumulator

**Pozor!** Pri posegih na akumulatorju in odstranjanju upoštevajte varnostne predpise izdelovalca.

**Opozorilo!** Pred vgradnjo akumulatorja mora oseba, ki je s tem pooblaščen, sneti kovinske trakce, zapestno uro, prstane in podobno. Če se predmeti dotaknejo polov akumulatorja ali kablov pod napetostjo, lahko to povzroči opekline.

**Opozorilo!** Pred vsakim zagonom preverite izolacijo kablov in vtičev. Če je izolacija okvarjena, naprave več ne smete uporabljati.

**Opozorilo!** Popravila lahko izvaja le pooblaščen delavnik ali izdelovalec.

### Vgradnja in izgradnja akumulatorja (sl. 15a/15b)

**Pozor!** Generator lahko uporabljate samo z 12-V akumulatorjem, ki ga ni treba vzdrževati.

Privijte držalo (sl. 15a). Najprej priključite rdeči kabel na + in nato črni kabel na – (sl. 15b). Demontaža poteka v nasprotnem vrstnem redu.

**Pozor!** Akumulatorja med obratovanjem ne ločite od krovnega omrežja, ker lahko to uniči polnilno elektroniko.

### Polnjenje akumulatorja prek krovnega omrežja

Akumulator se med obratovanjem polni z generatorjem preko krovnega omrežja.

### Vzdrževanje in nega akumulatorja

- Pazite, da je akumulator vedno dobro vgrajen.
- Zagotovljena mora biti brezhibna povezava na omrežje električne naprave.
- Akumulator mora biti čist in suh.

## 6. Upravljanje generatorja

**Pozor!** Pred prvim zagonom morate naliti motorno olje in gorivo.

- Preverite stanje goriva in ga po potrebi dolijte.
- Poskrbite za zadostno zračenje naprave.
- Prepričajte se, če je vžigalni kabel pritrjen na vžigalno svečko.
- Preglejte neposredno okolico generatorja električnega toka.

- Odklopite eventuelno priključeno električno napravo od generatorja električnega toka.

### 6.1 Zagon motorja

#### 6.1.1 Zagon z E-zaganjačem

- Odprite pipo za bencin (13) tako, da jo obrnete navzdol
- Stikalo za vklop/izklop (10) postavite na „ON“
- Ročico za hladni zagon (11) postavite na I Ø I
- Obrnite ključ za vžig v ključavnici in zaženite motor (sl. 1/poz. 10). Ko je motor zagnan, takoj obrnite ključ za vžig nazaj v izhodiščni položaj. Ponovno aktiviranje ključa za vžig med delovanjem motorja poškoduje zagonski sistem.
- Ročico za hladni zagon (11) po zagonu motorja potisnite nazaj.

#### 6.1.2 Zagon z reverzivnim zaganjačem

- Odprite bencinsko pipo (13) tako, da jo obrnete navzdol.
- Stikalo za vklop/izklop (10) postavite v položaj "ON".
- Ročico Choke (11) postavite v položaj I Ø I.
- Motor zaženite z reverzivnim zaganjačem (12) tako, da močno potegneta za ročaj. Če motor ne bi vžgal, ponovno potegneta za ročaj.
- Po zagonu motorja ponovno potisnite ročico Choke (11) nazaj.

### Pozor !

Pri zagonu z reverzivnim zaganjačem lahko pride zaradi nenadnega povratnega sunka zaradi zagona motorja do poškodb rok. Za zagon uporabljajte zaščitne rokavice.

### 6.2 Obremenitev generatorja

- Če obrnete preklapno stikalo (Slika 3/Poz. 27) na levo, lahko uporabljate vtičnico 230 V ~.
- **Pozor!** Čeprav je v tem položaju trajna moč (S1) 3200 W razdeljena na dve vtičnici 2, lahko obremenite tudi samo eno vtičnico s 3200 W. Skupna obremenitev obeh vtičnic sme znašati za kratki čas (S2) za 5 min. največ 3400 W.
- Ko preklonik (sl. 3/pol. 27) postavite v desno, je aktivna vtičnica 400 V 3~. Pozor: To vtičnico lahko trajno (S1) obremenite s 3600 W in kratkočasno za največ 2 min. s 6500 W (iz mirovanja, ob hladnem agregatu) ali največ 5 min. s 4800 W (pri obratovni temperaturi).
- Električni generator je primeren za naprave na izmenično napetost 230 V~ in 400 V 3 ~.
- Generatorja ne priključujte na hišno električno



omrežje, ker lahko pride do poškodbe generatorja ali drugih električnih naprav v hiši.

**Napotek:** Nekatero električne naprave (motorne žage luknjarice, vrtni stroji itd.) lahko imajo visoko porabo toka, ko jih uporabljate pod oteženimi pogoji.

Nekatero električne naprave (n.pr. TV-naprave, računalnik, ...) se naj ne poganjajo z generatorjem. V primeru dvoma povprašajte pri proizvajalcu Vaše naprave.

### 6.3 Zaščita proti preobremenitvam

Električni generator je opremljen z zaščito proti preobremenitvam. Le-ta izključi posamezne vtičnice v primeru preobremenitve.

**Pozor!** Če bi nastopil takšen primer, zmanjšajte električno moč, katero jemljete električnemu generatorju ali odstranite pokvarjene priključene naprave.

**Pozor!** Pokvarjena zaščitna stikala proti preobremenitvam smete zamenjati samo z zaščitnimi stikali, ki so po konstrukciji enaka in imajo enake močnostne podatke. V takšnem primeru se obrnite na Vašo servisno službo.

#### 230V~ vtičnica:

V primeru preobremenitve se izključijo 230 V~ vtičnice (Slika 3/Poz. 3). Z vklopom zaščitnega stikala proti preobremenitvam (Slika 3/ Poz. 5) lahko ponovno vključite 230 V~ vtičnice.

#### 400V 3~ vtičnica:

V primeru preobremenitve se izključi 400 V 3~ vtičnica (Slika 30/Poz. 8). Z vklopom zaščitnega stikala proti preobremenitvam (Slika 3/ Poz. 6) lahko ponovno vključite 400 V 3~ vtičnico.

### 6.4 Ugašanje motorja

- Preden ugasnete proizvajalec električnega toka, ga pustite, da za kratek čas dela brez obremenitve, da se agregat lahko postopoma »ohladi«.
- Ključ (sl. 1/pol. 10) spravite v položaj „IZ-KLOP“.
- Zaprite pipo za bencin.

## 7. Čiščenje, vzdrževanje, skladiščenje in naročanje nadomestnih delov

Pred vsakim čistilnim in vzdrževalnim opravilom ugasnite motor in snemite vtičač vžigalne svečke s svečke.

**Opomba!** Takoj ugasnite napravo in se obrnite na servisno službo v sledečih primerih:

- v primeru neobičajnih vibracij ali hrupa;
- če kaže motor stanje preobremenjenosti ali ima okvaro vžiga;

### 7.1 Čiščenje

- Zaščitne naprave, zračne reže in ohišje motorja vzdržujte v karseda čistem stanju. Napravo zdrgnite s čisto krpo ali pa jo izpihajte s komprimiranim zrakom (pod nizkim pritiskom).
- Priporočamo, da napravo očistite takoj po vsaki uporabi.
- V rednih intervalih napravo očistite tudi z mikro krpo in mazavim milom. Ne uporabljajte nobenih čistilnih sredstev ali razredčil; ta sredstva lahko začnejo nažirati dele iz umetne mase. Pazite na to, da voda ne more prodreti v notranjost naprave.

### 7.2 Zračni filter

Zračni filter je potrebno očistiti po vsakih 30 urah obratovanja.

- Redno čistite zračni filter in ga po potrebi zamenjajte.
- Odprite obe sponki (Slika 11/A) in odstranite pokrov zračnega filtra (Slika 11/B)
- Vzemite ven filtrske elemente (Slika 12/C)
- Za čiščenje elementov ne smete uporabljati ostrih čistilnih sredstev ali bencina.
- Elemente očistite tako, da jih iztresete na ravni površini. V primeru hujše umazanosti pa jih operite v milnici in potem splaknite s čisto vodo in pustite na zraku, da se posušijo.
- Sestavljanje elementov izvršite v obratnem vrstnem redu.

### 7.3 Vžigalna svečka (Slika 13-14)

Preverite stanje vžigalne svečke prvič po 10 urah obratovanja in jo po potrebi očistite z bakreno krtačko. Potem vzdržujte vžigalno svečko vsakih 50 ur obratovanja.

- Odprite vzdrževalno loputo (sl. 13/E).
- Vtičač za vžigalno svečko snemite z obračanjem.
- Vžigalno svečko odvijte s priloženim ključem

- za vžigalne svečke
- Ponovna sestava poteka v obratnem vrstnem redu

#### 7.4 Menjava olja, kontrola nivoja olja (pred vsako uporabo)

Motorno olje morate menjati v toplem stanju motorja.

- Električni generator postavite na primerno podlago rahlo poševno proti vijaku za izpust olja.
- Odvijte vijak za dolivanje olja
- Odvijte vijak za izpust olja in iztočite toplo motorno olje v zbirno posodo
- Ko je staro olje izteklo, privijte vijak za izpust olja in ponovno postavite električni generator v ravni položaj.
- Nalijte motorno olje do zgornje oznake na oljni merilni palčki.
- **Pozor!** Oljne merilne palčke za preverjanje nivoja olja ne privijajte, temveč jo samo vstavite v odprtino z navoji.
- Staro olje morate odstraniti v skladu s predpisi.

#### 7.5 Avtomatski izklop v primeru pomanjkanja olja

Avtomatika za izklop v primeru pomanjkanja olja se sproži, ko v motorju ni dovolj olja. Motor v takšnem primeru ne morete zagnati ali pa se po kratkem času avtomatsko izklopi. Zagon motorja je možen šele potem, ko nalijete motorno olje.

#### 7.6 Vzdrževanje

- V notranjosti naprave se ne nahajajo nobeni deli, kateri bi terjali vzdrževanje.

#### 7.7 Skladiščenje

- Pustite, da se stroj ohladi. (ca. 5 minut)
- Očistite zunanje površine ohišja stroja.
- Shranite stroj na hladnem, suhem mestu izven dosega virov vžiga in vnetljivih snovi.

#### 7.8 Naročanje nadomestnih delov:

Pri naročanju nadomestnih delov je potrebno navesti naslednje navedbe:

- Tip naprave
- Art. številko naprave
- Ident- številko naprave
- Številka potrebnega nadomestnega dela

Aktualne cene in informacije najdete na spletni strani [www.Einhell-Service.com](http://www.Einhell-Service.com)

## 8. Odstranjevanje in ponovna uporaba

Naprava se nahaja v embalaži, da ne bi prišlo do poškodb med transportom. Ta embalaža je surovina in s tem ponovno uporabna ali pa jo je možno reciklirati. Naprava in njen pribor sta izdelana iz različnih materialov kot npr. kovine in plastika. Okvarjene naprave ne sodijo med gospodinjske odpadke. Napravo odložite na ustreznem zbirališču, da bo pravilno odstranjena. Če ne poznate primernih zbirališč, se pozanimajte pri svoji občinski upravi.

## 9. Transport

- Za transport uporabljajte ročaj, za katerega peljete generator.
- Napravo transportirajte samo s transportno ročico.
- Napravo zaščitite pred nepričakovanimi udarci ali tresljaji.

## 10. Odprava motenj

Motnja	Vzrok	Odprave motnje
Motorja ni možno zagnati	<p>Avtomatika za izklop motorja v primeru pomanjkanja olja se je sprožila</p> <p>Sajasta vžigalna svečka</p> <p>Ni goriva</p>	<p>Preverite nivo olja, nalijte motorno olje</p> <p>Očistite vžigalno svečko oz. jo zamenjajte. Razmak elektrod 0,6 mm</p> <p>Nalijte gorivo / preverite bencinsko pipico</p>
Generator ima premalo ali nič napetosti	<p>Okvara regulatorja ali kondenzatorja</p> <p>Aktiviralo se je zaščitno stikalo prekomernega toka</p> <p>Onesnaženi zračni filter</p>	<p>Poiščite specializiranega trgovca</p> <p>Vključite stikalo in zmanjšajte porabnike</p> <p>Očistite ali zamenjajte zračni filter.</p>
Akumulator se ne polni	<p>Kontakt povezave k akumulatorju je slab</p> <p>Akumulator je okvarjen</p>	<p>Očistite kontakte</p> <p>Akumulator naj preveri pooblaščen osebje, po potrebi ga zamenjajte</p>
Zaganjač se ne obrne	<p>Akumulator je prazen</p> <p>Akumulator ni priključen</p>	<p>Napolnite akumulator</p> <p>Priključite akumulator</p>



### Samo za dežele EU

Električnega orodja ne mečite med gospodinjske odpadke!

V skladu z evropsko smernico 2012/19/EG o starih električnih in elektronskih napravah in v skladu z izvajanjem nacionalne zakonodaje morate ločeno zbirati izrabljena električna orodja in jih predati v okoljsko varno ponovno predelavo.

Reciklažna alternativa za poziv za vračanje:

Lastnik električne naprave je alternativno zavezan, da namesto vračanja sodeluje pri strokovno ustreznem recikliranju v primeru predaje lastnine. Staro napravo se lahko v ta namen tudi prepusti na odvzemnem mestu, ki izvaja odstranjevanje v smislu nacionalne zakonodaje o odstranjevanju takšnih odpadkov. To se ne nanaša na starim napravam priložene dele pribora in opreme brez električnih komponent.

Pred odstranjevanjem, iz naprave odstranite akumulator in svetilo (npr. žarnico).

Ponatis ali kakršnokoli razmnoževanje dokumentacije in spremljajočih papirjev o proizvodu, tudi po izvlečkih, je dovoljeno samo z izrecnim soglasjem Einhell Germany AG.

Pridržana pravica do tehničnih sprememb

## Servisne informacije

V vseh državah, ki so navedene v garancijski listini, sodelujemo s kompetentnimi servisnimi partnerji, katerih kontakti so razvidni iz garancijske listine. Na voljo so vam za vse potrebne servisne storitve, kot so popravila, oskrba z nadomestnimi in obrabnimi deli ali oskrba s potrošnimi materiali.

Upošteвайте, da so nekateri deli tega izdelka izpostavljeni naravni obrabi zaradi uporabe oz. da so nekateri deli potrošni material.

Kategorija	Primer
Obrabni deli*	Vžigalna svečka, zračni filter, bencinski filter, akumulator
Obrabni material/ obrabni deli*	
Manjkajoči deli	

\* ni nujno, da je v obsegu dobave!

Pri pomanjkljivostih ali napakah vas prosimo, da napako prijavite na [www.Einhell-Service.com](http://www.Einhell-Service.com). Napako kar najbolj natančno opišite in v vsakem primeru odgovorite na naslednja vprašanja:

Odgovorite na naslednja vprašanja:

- Je naprava nekoč delovala, ali je bila od vsega začetka okvarjena?
- Ste pred okvaro opazili kaj neobičajnega (simptom ali okvaro)?
- Kaj na napravi po vašem mnenju ne dela (glavni znak)?  
Opišite to napačno delovanje.

## Garancijska listina

Spoštovani uporabnik,

za naše izdelke izvajamo strogo končno kontrolo kakovosti. Če ta naprava kljub temu ne deluje brezhibno, to zelo obžalujemo in vas prosimo, da se obrnete na našo servisno službo na naslovu, ki je naveden na tej garancijski kartici. Z veseljem vam bomo svetovali tudi po telefonu na navedeni številki servisne službe. Za uveljavljanje garancijskih zahtevkov velja naslednje:

1. Ti garancijski pogoji so namenjeni izključno porabniku, tj. fizičnim osebam, ki tega izdelka ne bodo uporabljale za svojo obrt ali druge samostojne dejavnosti. Ti garancijski pogoji urejajo dodatne garancijske storitve, ki jih spodaj navedeni proizvajalec zagotavlja svojim kupcem novih naprav dodatno k zakonskemu jamstvu. Ta garancija ne vpliva na vaše zakonske garancijske zahtevke. Naše garancijske storitve so za vas brezplačne.
2. Garancijske storitve se nanašajo izključno na pomanjkljivosti na novih napravah zgoraj navedenega proizvajalca, ki ste jih kupili, in so posledica materialnih ali tovarniških napak, in ki jih po lastni presoji odpravimo na tej napravi ali napravo nadomestimo z drugo. Prosimo, upoštevajte, da naše naprave niso bile zasnovane za uporabo v poklicu, obrti ali za poklicno uporabo. Garancijska pogodba tako ne nastane, če napravo v garancijskem obdobju uporabljate za v obrtnih, rokodelskih ali industrijskih obratih ali če je bila izpostavljena obremenitvam, ki so temu enakovredna.
3. Iz garancije so izvzeti:
  - Škoda na napravi, ki je nastala zaradi neupoštevanja navodil za montažo ali zaradi nestrokovne inštalacije, neupoštevanja navodil za uporabo (kot npr. s priključitvijo na napačno omrežno napetost ali vrsto toka), neupoštevanja navodil za vzdrževanje in varnostnih določil ali zaradi izpostavitve naprave nenormalnim okoljskim pogojem ali zaradi neustrezne nege in vzdrževanja.
  - Škoda na napravi, ki je nastala zaradi nenamenske ali nestrokovne uporabe (npr. zaradi preobremenitve naprave ali uporabe v orodjih ali opremi, za katera ni odobrena), vdor tujkov v napravo (npr. peska, kamnov ali prahu, poškodb pri transportu), uporabe sile ali zunanje sile (npr. poškodbe pri padcih).
  - Škode na napravi ali delih naprave, ki je nastala kot posledica uporabe oz. običajne ali drugačne obrabe.
4. Garancijsko obdobje traja 24 mesecev in se začne z datumom nakupa naprave. Garancijske zahtevke je treba uveljaviti pred potekom garancijskega obdobja v roku dveh tednov, ko opazite okvaro. Uveljavljanje garancijskih zahtevkov po poteku garancijskega obdobja je izključeno. Popravilo ali menjava naprave ne podaljša garancijskega obdobja, niti ne predstavlja začetka novega garancijskega obdobja za storitev, izvedeno na napravi ali za morebitne vgrajene nadomestne dele. To velja tudi pri servisih na kraju samem.
5. Za uveljavljanje vašega garancijskega zahtevka okvarjeno napravo prijavite na: [www.Einhell-Service.com](http://www.Einhell-Service.com). Pripravite račun ali drugo dokazilo o vašem nakupu nove naprave. Naprave, poslane brez ustreznega dokazila ali tipske tablice, so izključene iz garancijskih storitev, saj jih ni možno uvrstiti. Če je okvara zajeta v naših garancijskih storitvah, boste takoj prejeli popravljeno ali novo napravo.

Seveda bomo proti plačilu z veseljem odpravili tudi okvare na napravi, ki v garancijski obseg ne sodijo ali ne sodijo več. Napravo nam pošljite na spodaj naveden naslov servisa.

Opozarjamo na omejitve v okviru te garancije za obrabne, potrošne in manjkajoče dele v skladu s servisnimi informacijami, opisanimi v teh navodilih za uporabo.

## Veszély!

A készülékek használatánál, a sérülések és a károk megakadályozásának az érdekébe be kell tartani egy pár biztonsági intézkedést. Ezért ezt a használati utasítást / biztonsági utasításokat gondosan átolvasni. Őrizze ezeket jól meg, azért hogy mindenkor a rendelkezésére álljanak az információk. Ha más személyeknek adná át a készüléket, akkor kérjük kézbesítse ki vele együtt ezt a használati utasítást / biztonsági utasításokat is. Nem vállalunk felelőséget olyan balesetekért vagy károkért, amelyek ennek az utasításnak és a biztonsági utasításoknak a figyelmen kívül hagyásából keletkeznek.

## A készüléken található jelzőtáblák magyarázata (17-es kép)

1. **Veszély!** Elolvasni a használati utasítást.
2. **Figyelmeztetés!** Forró részek. Távolságot tartani.
3. **Veszély!** A tankolás ideje alatt leállítani a motort.
4. **Veszély!** Az áramfejlesztő kipufogógázai mérgezőek. Figyelmeztetés a megfulladás veszélye elől.
5. **Veszély!** Ne üzemeltesse nem szellőztetett termekben.
6. Figyelmeztetés a tűzveszélyes anyagok elől.
7. Figyelmeztetés az elektromos feszültség elől.

## 1. Biztonsági utasítások

A megfelelő biztonsági utasítások a mellékelt füzetecskében találhatóak!

### Veszély!

**Olvason minden biztonsági utalást és utasítást el.** A biztonsági utalások és utasítások betartásán belüli mulasztások következménye áramcsapás, tűz és/vagy nehéz sérülések lehetnek. **Őrizze meg a biztonsági utalásokat és utasításokat a jövőre nézve.**

- Az áramfejlesztőn nem szabad semmilyen fajta változtatásokat elvégezni.
- Karbantartáshoz és tartozékként csak originálrészeket szabad felhasználni.
- Figyelem: Mérgezés veszélye, nem szabad a kipufogó gázokat belelegezni.
- Tartsa a gyerekeket az áramfejlesztőtől távol.
- Figyelem: megégetés veszélye, ne érintse meg a kipufogószerelvényt vagy a meghajtó-aggregátort.

- Ha a készülék közelében tartózkodik, akkor használjon egy megfelelő hallásvédőt.
- Figyelem: Benzín és bezinpára könnyen gyullékony ill. robbanékony.
- Ne üzemeltesse az áramfejlesztőt nem szellőztetett, nem elegendően szellőztetett termekben vagy egy könnyen lobbanékony környezetben. Ha a generátor jól szellőztetett termekben lesz üzemeltetve, akkor a kipufogógázokat egy kipufogógáztömlőn keresztül ki kell direkt a szabadba vezetni. Figyelem: Egy kipufogógáztömlő használatánál is eltávolozhatnak mérgező gázok. Tűzveszély miatt nem szabad sohasem lobbanékony anyagokra irányítani a kipufogógáztömlőt.
- Robbanás veszélye: Soha sem üzemeltesse az áramfejlesztőt olyan termekben ahol könnyen gyuladható anyagok vannak.
- A gyártó által már előre beállított fordulatszámot nem szabad elállítani. Megsérülhet az áramfejlesztő, vagy pedig a csatlakoztatott készülékek.
- A szállítás ideje alatt az áramfejlesztőt biztosítani kell elcsúszás vagy billenés ellen.
- A generátort legalább 1 m-re távol az épületektől vagy a csatlakoztatott készülékektől felállítani.
- Az áramfejlesztőt egy biztos, sík helyre tenni. Tilos az üzemeltetés ideje alatti elfordítás és döntés vagy a telephely megváltoztatása.
- A szállításkor és a feltankolásnál a motort mindig lekapcsolni.
- Ügyeljen arra, hogy a feltankolásnál ne loccsantson ki üzemanyagot a motorra vagy a kipufogóra.
- Ne üzemeltesse sohasem az áramfejlesztőt esőben vagy havazásban.
- Ne nyúljon sohasem nedves kézzel az áramfejlesztőhöz.
- Óvja magát a villamosság veszélyektől. A szabadban csak az arra engedélyezett és megfelelő ismertető jellel ellátott hosszabító kábelt használni (H07RN..).
- Ha hosszabító vezetékét vagy mobilis elosztóhálózatokat használja, akkor az ellenállás értékének nem szabad az 1,5  $\Omega$ -t túllépnie. Irányítékként érvényes, hogy egy 1,5 mm<sup>2</sup>-es átmérőnél a vezetékek összhosszának nem kellene 60 m-t túllépnie, egy 2,5 mm<sup>2</sup>-es átmérőjűknél a 100 m-t nem kellene túllépnie.
- Nem szabad a motoron és a generátorbeállítás semmilyen változtatást elvégezni.
- Javításokat és beállításokat csakis feljogosított szakmunkésznek szabad elvégeznie.

- Ne tankolja fel illetve ürítse ki a tartályt, nyílt fényforrások, tűz vagy szikrahullás mellett. Ne dohányozzon!
- Ne érintse meg a mozgásban levő mechanikus részeket vagy a forró részeket. Ne távolítsa el a védőburkolatokat.
- Nem szabad kitenni a készülékeket nedvességnek vagy pornak Az engedélyezett környezet hőmérséklet -10 –től +40°-ig, max. tengerszint feletti magasság 1000 m, rel. légnedvesség: 90 % (nem-kondenzáló)
- A generátor egy belső égésű motor által van meghajtva, amely a kipufogócső terén (a dugaszoló aljzatokkal szemben levő oldalon) és a kipufogó kiáramlásánál hőséget hoz létre. Kerülje ezeknek a felületeknek a közelségét a bőr megégetésének veszélye miatt.
- Az üzemanyag az lobbanékony és könnyen gyullékony. Ne töltsen fel az üzem ideje alatt.
- A löketdugattyús - belső égésű motor egyes részei forróak és megégetéseket okozhatnak. Figyelembe kell venni az áramfejlesztő aggregátumon levő figyelmeztető utasításokat.
- Ha szellőztetett termekben van felszerelve, akkor be kell tartani a tűz és a robbanás előli védelemmel kapcsolatos kiegészítő követelményeket.
- Használat előtt le kellene ellenőrizni az áramfejlesztő aggregátumot és annak az elektromos felszerelését (beleértve a vezetékeket és a dugasz csatlakozókat is), azért hogy biztosítsa, hogy nem defektes.
- Nem szabad az áramfejlesztő aggregátumot más áramforrásokra mint például az energiaellátási vállalatok áramellátására rácsatlakoztatni. Különleges esetekben, ahol a fennálló elektromos szisztémákon egy rezerva csatlakozás van előlátva, ott ezt csak egy kvalifikált villanyszerelőnek szabad elvégeznie, aki az üzemeltetett felszerelés, amely a nyilvános áramhálózatot használja, és az áramfejlesztő aggregátum üzeme közötti különbségeket figyelembe veszi. Az ISO 8528-nak ez a része szerint meg kell az üzemeltetési útmutatóban a különbségeket adni.
- Magas mechanikus megterhelések következtében csak strapabíró gumitömlővezetéseket (az IEC 60245-4 szerint) vagy egyenértékű felszerelést kellene használni.
- **Figyelmeztetés!** Tartsa magát az elektromos biztonsági előírásokhoz, amelyek arra a helyre érvényesek, ahol az áramfejlesztő aggregátumok használja.
- **Figyelmeztetés!** Vegye figyelembe egy szerelvénynél az áramfejlesztő aggregátum általi újboli ellátása esetébeni követelményeket és óvintézkedéseket, ennek a szerelvénynél a védőintézkedéseitől és az alkalmazható irányvonalaktól függően.
- Az áramfejlesztő aggregátumokat csak a névleges teljesítményekig kellene a névleges környezeti feltételek mellett használni. Ha az áramfejlesztő aggregátum használata olyan feltételknél történik, amelyek nem felelnek meg az ISO 8528-8 szerinti vonatkoztatási feltételeknek és ha a motor vagy a generátor lehűlése csökkenne van, mint például a korlátozott körökön belüli üzemeltetés eredményeként, akkor szükséges a teljesítmény csökkentése. Rendelkezésre kellene bocsájtani információkat, azért hogy a használó informálva legyen a magasabb hőmérséklet, felállítási magasság és légnedvesség következményeként szükséges teljesítménycsökkentéssel összehasonlítva az összehasonlítási feltételekkel.
- A technikai adatoknál a hangteljesítménymérték (LWA) és a hangnyomásmérték (LWM) alatt megadott értékek, emissziós szintet jelentenek és nem okvetlenül biztos munkahelyi szintet. Mivel az emissziós- és imisszió szint között egy összefüggés áll fenn, ezért ezt nem lehet megbízhatóan az esetleges szükséges kiegészítő óvintézkedések meghatározására felhasználni. A munkaező aktuális imisszió szintjét befolyásoló tényezők magukba foglalják a munkaterem tulajdonságát, más zajforrásokat, stb. mint például a gépek számát és más szomszédos lefolyásokat valamint az időtartamot, amíg a kezelő zajnak van kitéve. Ugyiszintén eltérhet országról országra az engedélyezett imisszió szint. Mégis megadja ez az információ a gép használójának a lehetőséget a rizikó és a veszélyeztetés felbecsülésének az elvégzését.
- Ne használjon olyan elektromos üzemszereket (hosszabbítókábelt és dugaszolócsatlakozásokat), amelyek hibásak. A villamos vezetéknek és a csatlakoztatott készülékek egy kifogástalan állapotban kell lenniük.
- Csak olyan készülékeket szabad csatlakoztatni, amelyeknek a megadott feszültsége egyezik az áramfejlesztő kimeneteli feszültségével.
- Ne kapcsolja sohasem össze az áramfejlesztőt a villamos hálózattal (dugaszoló aljzat).
- A fogyasztóhoz vezető vezeték hosszát lehetőleg röviden kell tartani.



- A szennyezett karbantartási anyagot és azüze-manyagokat le kell adni az erre előrelátott gyűjtőhelyen.
- Vezesse a csomagolási anyagot, fémét és műanyagokat az újrahasznosításhoz.

### Biztonsági intézkedések az akkumulátorokhoz

1. Minden időben ügyelni arra, hogy az elemek az akkumulátorokon megadottak szerint helyes polaritással (+ és -) legyenek betéve.
2. Ne zárja rövidre az akkumulátorokat.
3. Ne töltsön fel nem újratölthető akkumulátorokat.
4. Ne töltsen túl az akkumulátorokat!
5. Ne hevítse fel az akkumulátorokat!
6. Ne hegeszzen vagy forasszon direkt az akkumulátorokon!
7. Ne szedje szét az akkumulátorokat!
8. Ne deformálja az akkumulátorokat!
9. Ne dobja tűzbe az akkumulátorokat!
10. Az akkumulátorokat a gyerekek számára nem elérhetően tárolni.
11. Ne engedje meg a gyerekeknek az akkumulátorokat felügyelet nélkül kicserélni!
12. Ne tárolja az akkumulátorokat tűz, kályha vagy más hőforrások közelében. Ne tegye ki az akkumulátorokat direkt napbesütésnek. Forró időjárásnál ne használja vagy tárolja az akkumulátorokat gépjárművekben.
13. Tartsa a nem használt akkumulátorokat fémtartalmú tárgyaktól távol. Ez az akkumulátor rövidzárlatához vezethet és ezáltal megrongálódáshoz, megégetéshez vagy még tűzveszélyhez is vezethet.
14. Ha hosszabb ideig nem használná azt, akkor kivenni az akkumulátorokat a készülékből!
15. A kifolyt akkumulátorokat ne fogja meg SOHASEM megfelelő óvintézkedés nélkül. Ha a kifolyt folyadék érintkezésbe kerül a bőrrel, akkor folyó víz alatt azonnal le kellene azon a részen öblíteni a bőrt. Minden esetre akadályozza meg, hogy a szeme és a szája érintkezésbe kerüljön a folyadékkal. Ebben az esetben azonnal felkeresni egy orvost.
16. Az akkumulátorok befektetése előtt megtisztítani az akkumulátor kontaktusokat úgymint a készülékben levő ellenkontaktusokat.

### Megsemmisítés

Akkumulátorok: Csakis gépkocsi-műhelyeken keresztül, speciális átvevő helyeken vagy a külön hulladékgyűjtőhelyeken semmisíteni meg. Érdeklődjön a helyi önkormányzatnál.

## 2. A készülék leírása és a szállítás terjedelme

### 2.1 A készülék leírása (képek 1-től - 5-ig)

1. Tartálykijelző
2. Tartályfedél
3. 2 x 230 V ~ dugaszoló aljzat
4. Földelő csatlakozás
5. Biztonsági kioldó 230 V
6. Biztonsági kioldó 400 V
7. Olajbetöltő csavar
8. Olajleeresztő csavar
9. Olajhiány biztosítás
10. Kulcs
11. Hidegindító kar
12. Reverzáló indítóberendezés
13. Benzíncsap
14. Kerekek
15. Keréktengely
16. Állóláb
17. Tolófültartó
18. Tolófül
- 19a. Csavarok M8x40
- 19b. Csavarok M8x25
20. Csavarok M8x16
21. Alátétkorongok a kerekekhez
22. Biztosító sasszegek a kerekekhez
23. Anyák M8
24. Akkumulátor 12 V
25. Gyújtógyertyakulcs
26. Olajbetöltő tölcsér
27. Átkapcsoló 230 V ~ / 400 V 3~
28. Kontrollámpa 230 V
29. Kontrollámpa 400 V
30. 400 V 3 ~ dugaszoló aljzat

### 2.2 A szállítás terjedelme

Kérjük a leírt szállítási terjedelem alapján leellenőrizni a cikk teljességét. Hiányzó részek esetén forduljon a cikk vásárlása után legkésőbb 5 munkanapon belül egy érvényes vásárlási igazolás felmutatása mellett a szervizközpontoz vagy a eladóhelyezhez, ahol vette a készüléket. Kérjük vegye ehhez figyelembe az utasítás végén a szerviz-információkban található szavatossági táblázatot.

- Nyissa ki a csomagolást és vegye ki óvatosan a készüléket a csomagolásból.
- Távolítsa el a csomagolási anyagot valamint a csomagolási- / és szállítási biztosítékot (ha létezik).
- Ellenőrizze le, hogy teljes a szállítás terjedelme.
- Ellenőrizze le a készüléket és a tartozék-rés-

zeket szállítási károkra.

- Ha lehetséges, akkor őrizze meg a csomagolást a garanciaidő lejáratának a végéig.

### Veszély!

**A készülék és a csomagolási anyag nem gyerekjáték! Nem szabad a gyerekeknek a műanyagtasakokkal, foliákkal és aprórészekkel játszaniuk! Fennáll a lenyelés és a megfulladás veszélye!**

- Eredeti használati utasítás

## 3. Rendeltetészerű használata

A készülék minden 230 V / 400 V 3~ betáplálást alkalmazó felhasználáshoz megfelel. Mindenképpen vegye figyelembe a kiegészítő biztonsági útmutatások korlátozásait. A generátor célja villamos szerszámok, világítótestek elektromos betáplálással való ellátása. Háztartási készülékek esetében a gyártó adatai szerint ellenőrizze az alkalmasságot. Kérdés esetén forduljon felhatalmazott szakkereskedőhöz.

A készüléket csak rendeltetése szerint szabad használni. Ezt túlhaladó bármilyen használat, nem számít rendeltetészerűnek. Ebből adódó bármilyen kárért vagy bármilyen fajta sérülésért a használó ill. a kezelő felelős és nem a gyártó.

Kérjük vegye figyelembe, hogy a készülékeink rendeltetésük szerint nem az ipari, kézműipari vagy gyári használatra lettek konstruálva. Nem vállalunk szavatosságot, ha a készülék ipari, kézműipari vagy gyári üzemek területén valamint egyenértékű tevékenységek területén van használva.

## 4. Technikai adatok

Generátor ..... Szinkron  
 Védelmi rendszer: ..... IP 23M  
 Tartósteljesítmény  $P_{név}$  (S1):  
 ..... 3600 W/400 V 3~; 3200 W/230 V~  
 Maximális teljesítmény  $P_{max}$  (S2 5 perc):  
 ..... 4800 W/400 V 3~; 3400 W/230 V~  
 Maximális teljesítmény  $P_{max}$  (2 perc):  
 ..... 6500 W/400 V 3~; 3400 W/230 V~  
 Névleges feszültség  $U_{név}$ :  
 ..... 2 x 230 V~ / 1 x 400 V 3~

Névleges áram  $I_{név}$ :

..... 14 A (230V~) / 5,2 A (400V 3~)  
 Frekvencia  $F_{név}$ : ..... 50 Hz  
 A hajtómotor szerkezete: ..... 4 ütemű léghűtéses  
 Lökettérfogat: ..... 420 cm<sup>3</sup>  
 Max. teljesítmény: ..... 8 kW / 10,9 PS  
 Üzemanyag: .Normális benzín ólommentes (E10)  
 Tartálytartalom: .....25 l  
 Motorolaj: ..... cca. 1,1 l  
 Fogyasztás 2/3 teherénél: ..... cca. 2,13 l/óra  
 Tömeg: ..... 85 kg  
 Hangnyomásérték  $L_{pA}$ : ..... 74,16 dB(A)  
 Hangteljesítménymérték  $L_{WA}$  Bizonytalanság K:  
 ..... 96 dB (A)/1,88 dB(A)  
 Teljesítménytényező cos  $\phi$ : ..... 1  
 Teljesítményosztály: .....G1  
 Hőmérséklet max: ..... 40°C  
 Max. felállításmagasság (NNf): .....1 000 m  
 Gyújtógyertya: ..... LDF7RTC

### Üzem mód S1 (Tartósüzem)

A gépet tartósan lehet a megadott teljesítménnyel üzemeltetni.

### Üzem mód S2 (Rövid idejű üzem)

A gépet rövid ideig (5 perc) szabad a megadott teljesítménnyel üzemeltetni. Azután a gépnek egy ideig le kell állnia, azért hogy ne melegedjen fel nem megengedetten (5 perc).

## 5. Üzembe helyezés előtt

### 5.1 Összeszerelés

- A 6-tól – 9-ig levő képeken mutatottak szerint felszerelni az állólábat, a kerekeket és a tolófület.
- Mielőtt üzemanyagot vagy olajat töltené be szereljen fel minden részt, azért hogy elkerülje a folyadékok kifolyását.
- A kerekek felszereléséhez tolja először a keréktengelyt az áramfejlesztő alulso oldalán levő tartókon keresztül és szerelje fel a 7-es képen mutatottak szerint a kerekeket.
- A kerekek felszereléséhez tolja először a keréktengelyt az áramfejlesztő alulso oldalán levő tartókon keresztül és szerelje fel a 7-es képen mutatottak szerint a kerekeket. A kerekek felszerelésénél ügyelni arra, hogy a kerekek magasabb kerékagyú oldala a készülék irányába legyen irányítva, mivel máskülönben

súrlódnak a kereten.

## 5.2 Villamos biztonság:

- A villamos vezetékeknek és a csatlakoztatott készülékeknek egy kifogástalan állapotban kell lenniük.
- Csak olyan készülékeket szabad csatlakoztatni, amelyeknek a megadott feszültsége egyezik az áramfejlesztő kimeneteli feszültségével.
- Ne kapcsolja sohasem össze az áramfejlesztőt a villamos hálózattal (dugaszóaljzat).
- A fogyasztóhoz vezető vezetékek hosszát lehetőleg röviden kell tartani.

## 5.3 Környezetvédelem

- A szennyezett karbantartási anyagot és az üzemanyagokat le kell adni az erre előrelátott gyűjtőhelyen.
- Vezesse a csomagolási anyagot, fémeket és műanyagokat az újrahasznosításhoz.

## 5.4 Földelés

A statikai feltöltődések levezetéséhez engedélyezett a gépház földelése. Ehhez egy kábelt az egyik oldalon a generátor (kép 3/4) földelő kapocsával és a másik oldalon egy externi tömeggel (mint például rüdföldeléssel) összekötni.

## 5.5 Akkumulátor

**Figyelem!** Az akkumulátoron történő beavatkozáskor és azok megsemmisítésénél figyelembe kell venni a gyártó biztonsági előírásait.

**Figyelmeztetés!** Az akkumulátor beszerelése előtt, az azzal megbízott személynek le kell tennie minden fémkarperecet, karórát, gyűrűt és hasonlókat. Ha ezek a tárgyak érintkezésbe kerülnek az akkumulátorpólusokkal vagy az áramot vezető kábelekkel, akkor ezek égési sérülésekhez vezethetnek.

**Figyelmeztetés!** Minden beüzemeltetés előtt leellenőrizni a kábel és a dugó izolálását. Defektes izolálások esetén nem szabad üzembe venni a készüléket.

**Figyelmeztetés!** A javításokat csak egy szakműhely vagy a gyártó által végeztetni el.

## Az akkumulátor be- és kiserelése (ábrák 15a/15b)

**Figyelem!** Az áramfejlesztőt csak egy karbantartást nem igénylő 12V akkumulátorral üzemeltetni.

Feszresre húzni a tartót (ábra 15a). Először rácsatlakoztatni a piros kábeleket a + -ra és azután a fekete kábelt a - -ra (ábra 15b). A kiserelés az ellenkező sorrendben történik.

**Figyelem!** Ne válassza le az üzem ideje alatt az akkumulátort a kocsihálózatról, ez tönkre teheti a töltőelektronikát.

## Az akkumulátor töltése a kocsihálózaton keresztül

Az üzem ideje alatt a generátor által töltődik a kocsihálózaton keresztül az akkumulátor.

## Az akkumulátor karbantartása és ápolása

- Ügyeljen arra, hogy az akkumulátorja mindig feszesen be legyen építve.
- Biztosítva kell lennie egy kifogástalan összeköttetésnek az elektromos szerelvény vezetéki hálózatára.
- Az akkumulátort tisztán és szárazon tartani.

## 6. Kezelés

**Figyelem!** Az első beüzemeltetésnél motorolajat és üzemanyagot kell betölteni.

- Leellenőrizni az üzemanyag állását, esetleg utána tölteni.
- Gondoskodjon a készülék elegendő levegőztetéséről
- Győződjön meg arról, hogy a gyújtókábel rá van erősítve a gyújtógyertyára.
- Az áramfejlesztő közvetlen környezetét megtisztítani.
- Esetleg leválasztani az áramfejlesztőtől a rákapcsolt elektromos készüléket

### 6.1 A motor indítása

#### 6.1.1 Indítás az E-indítóval

- Megnyitni a benzincsapot (13); ehhez a csapot lefelé fordítani
- Az "ON" állásba tenni a be-/kikapcsolót (10)
- Az I Ø I állásba tenni a hidegindítókart (11)
- A gyújtókulcsnak a gyújtózárban levő elfordítása által beindítani a motort (1-es ábra/

poz. 10). Ha beindult a motor, akkor csavarja a gyújtókulcsot azonnal vissza a kiinduló állásba. A gyújtókulcsnak a motor futása alatti újboli üzemeltetése az indítószisztéma sérüléséhez vezet.

- A motor indítása után a hidegindítókart (11) ismét vissza tolni.

### 6.1.2 Indítás a reverzáló indítóval

- Benzincsapot (13) megnyitni; ehhez a csapot lefelé csavarni
- A be-/kikapcsolót (10) az "ON" állásba tenni.
- A hidegindítókart (11) az I Ø I állásba tenni.
- A reverzálókapsolóval (12) indítani a motort; ehhez a fogantyút erősen meghúzni. Ha nem indult volna meg a motor, akkor még egyszer a fogantyúnál fogva meghúzni.
- A motor stratolása után a hidegindítókart (11) ismét vissza tolni

#### Figyelem!

A reverzálókapsoló általi indításkor a hirtelen visszacsapódás által, előidézve a beinduló motor álta, a kezeken sérülések keletkezhetnek. Hordjon az indításhoz védőkesztyűket.

### 6.2 Az áramfejlesztő megterhelése

- Ha balra állítsa az átkapcsolót (3-as ábra/poz. 27), akkor használni tudja a 230V~ -os dugaszoló aljzatokat.

Figyelem: Habár ebben az állásba a 3200 W tartósüzem (S1) a 2 dugaszoló aljzatra fel lesz osztva, akkor is csak egy dugaszoló aljzatot lehet 3200 W-al megterhelni. A két dugaszoló aljzat összteljesítménye rövid időre (S2), 5 percre maximálisan 3400 W is lehet.

- Ha jobbra állítsa az átkapcsolót (3-as ábra/ poz. 27), akkor a 400V 3~ -as dugaszoló aljzat aktiv. Figyelem: Ezt a dugaszoló aljzatot tartósan (S1) 3600W-al és rövid ideig max. 2 percig 6500 W-al (nyugalmi állapotból, lehűlt aggregátnál) vagy max. 5 percig 4800 W-al (üzemhőmérsékletnél) szabad megterhelni.
- Az áramfejlesztő a 230 V~ és 400 V 3~ -as váltakozó feszültségű készülékekre alkalmas.
- A generátort nem szabad a háztartási hálózatra kapcsolni, mivel ez károsíthatja a generátort, illetve a házban levő egyéb villamos készülékeket.

**Megjegyzés:** Egyes villamos készülékek (motoros fűrészek, fűrógépek, stb.) áramfelvétele neheztett körülmények között magasabb lehet. Egyes villamos készülékek (pl. televíziók, számítógépek,

stb.) generátorról nem működtethetők. Kérdés esetén forduljon a készülék gyártójához.

### 6.3 Túlterhelés elleni védelem

Az áramfejlesztő túlterhelés elleni védelemmel rendelkezik. Ez túlterhelés esetén lekapcsolja a megfelelő dugaszolóaljzatokat.

**Figyelem!** Ilyen esetben csökkentse az áramfejlesztőről levett villamos teljesítményt, vagy távolítsa el a csatlakoztatott, meghibásodott készüléket.

**Figyelem!** A meghibásodott túlterhelésvédő kapsolókat csak azonos felépítésű, azonos névleges teljesítményadatokkal rendelkező kapsolókra szabad lecserélni. Ilyen esetben forduljon az ügyfélszolgálathoz.

#### 230V~ dugaszoló aljzatok:

Túlterhelés esetén le lesz kapcsolva minden 230V~ dugaszoló aljzat (3-as ábra/poz. 3). A túlterhelés elleni kapcsoló (3-as ábra/ poz. 5) bekapcsolása által lehet a 230V~ dugaszoló aljzatokat ismét üzembe helyezni.

#### 400V 3~ dugaszoló aljzat:

Túlterhelés esetén le lesz kapcsolva a 400V 3~ dugaszoló aljzat (3-as ábra/poz. 30). A túlterhelés elleni kapcsoló (3-as ábra/poz. 6) bekapcsolása által lehet a 400V 3~ dugaszoló aljzatot ismét üzembe helyezni.

### 6.4 Leállítani a motort

- Mielőtt leállítaná az áramfejlesztőt hagyja röviden megterhelés nélkül futni, azért hogy az aggregát tudjon „utána hűlni”.
- A be-/kikapcsolót (1. ábra / poz. 10) a kulccsal az "OFF" állásba tenni.
- Lezárni a benzincsapot.

## 7. Tisztítás, karbantartás, tárolás és pótalkatrészrendelés

Minden tisztítási és karbantartási munka előtt leállítani a motort és a gyújtógyertyadugót lehúzni a gyújtógyertyáról.

**Utalás!** Állítsa azonnal le a készüléket és forduljon a szervizállomásához:

- Szokatlan rezgéseknél vagy zörejeknél.
- Ha a motor túlterheltek tűnik vagy ha gyújtáshibái vannak

### 7.1 Tisztítás

- Tartsa a védőberendezéseket, szellőztető nyílásokat és a gépházat annyira por és piszokmentesen, amennyire csak lehet. Dörzsölje le a készüléket egy tiszta posztóval le vagy pedig fújja ki sűrített levegővel, alacsony nyomás alatt.
- Mi azt ajánljuk, hogy a készüléket direkt minden használat után kitisztítani.
- Tisztítsa meg a készüléket rendszeresen egy nedves posztóval és egy kevés kenőszappannal. Ne használjon tisztító és oldó szereket; ezek megtámadhatják a készülék műanyagrészeit. Ügyeljen arra, hogy ne jusson víz a készülék belsejébe.

### 7.2 Légszűrő

Vegye ehhez a szervíz-információkat is figyelembe.

- Rendszeresen megtisztítani a légszűrőt, ha szükséges kicserélni.
- Nyissa ki mind a két kapocst (ábra 11/A) és távolítsa el a légszűrőfedelelet (ábra 11/B).
- Vegye ki a szűrőelemeket (ábra 12/C)
- Az elemek tisztításához nem szabad maró hatású tisztítókat vagy benzint használni
- Az elemeket egy sima felületen történő kiporolás által tisztítani. Erős szennyeződésnél szappanlúggal kimosni, azután tiszta vízzel kiöblíteni és hagyni a levegőn megszáradni.
- Az összeszerelés az ellenkező sorrendben történik.

### 7.3 Gyűjtőgyertya (ábra 13-14)

A gyűjtőgyertyát először 10 üzemóra után leellenőrizni szennyeződésekre és tisztítsa ezt adott esetben egy rézdrótos kefével meg. Azután a gyűjtőgyertyát minden 50 üzemóra után karbantartani.

- Nyissa ki a karbantartás csapóajtóját (ábra 13/E).
- A gyűjtőgyertyadugót egy forgómozgással lehúzni.
- Távolítsa el a mellékelt gyertyakulccsal a gyűjtőgyertyát (ábra 13/D).
- Az összeszerelés az ellenkező sorrendben történik.

### 7.4 Olajcsere, leellenőrizni az olajszint (minden használat előtt)

A motorolajcserét az üzemmeleg motornál kelle-e elvégezni.

- Állítsa le az áramfejlesztő aggregátort egy megfelelő alátétre, enyhén ferden az olajleengedő csavarhoz.
- Kinyitni az olajbetöltő csavart
- Megnyitni az olajleengedő csavart és leengedni a meleg motorolajat egy felfogó tartályba.
- A fáradt olaj kifolyása után bezárni az olajleengedő csavart és az áramfejlesztőt ismét egyenesre felállítani.
- Motorolajat az olajmérő pálcá felső jelzéséig betölteni.
- Figyelem: Az olajmérő pálcát az olajállás leellenőrzéséhez ne csavarja be, hanem csak dugja be a menetig.
- A fáradt olajat helyesen kell megsemmisíteni.

### 7.5 Olajlekapcsolóautomata

Az olajlekapcsolóautomata akkor lép üzembe, ha túl kevés olaj van benne. Ebben az esetben nem lehet indítani a motort vagy rövid idő után automatikusan leáll. Egy indítás csak a motorolaj feltöltése után lehetséges.

### 7.6 Karbantartás

- A készülék belsejében nem található további karbantartandó rész.

### 7.7 Tárolás

- Hagyja a motort lehűlni (cca. 5 perc).
- Tisztítsa meg a gép külső gépházat.
- Tárolja a gépet egy hideg, száraz helyen és mindenféle gyújtóforrások és gyullékony anyagok hatótávolságán kívül.

### 7.8 A pótkatrész megrendelése:

Pótkatrész megrendésénél a következő adatokat kellene megadni:

- A készülék típusát
- A készülék cikk-számát
- A készülék ident- számát
- A szükséges pótkatrész pótkatrész számát

Aktuális árak és inforációk a [www.Einhell-Service.com](http://www.Einhell-Service.com) alatt találhatóak.

## 8. Megsemmisítés és újrahasznosítás

A szállítási károk megakadályozásához a készülék egy csomagolásban található. Ez a csomagolás nyersanyag és ezáltal ismét felhasználható vagy pedig visszavezethető a nyersanyag körforgáshoz. A készülék és annak a tartozékai különböző anyagokból állnak, mint például fémből és műanyagokból. Defektes készülékek nem tartoznak a házi hulladékok közé. Szakszerű megsemmisítéshez le kellene adni a készüléket egy megfelelő gyűjtőhelyen. Ha nem ismer gyűjtőhelyeket, akkor érdeklődjön utánna a községi önkormányzatnál.

## 9. Szállítás

- Szállításához használja a fogantyút és vezesse azzal az áramfejlesztőt.
- A készüléket csak a szállítási fogantyúnál fogva szállítani.
- Védje a készüléket váratlan ütések ill. vibrációk elől.

## 10. Zavarok elhárítása

Zavar	Ok	Intézkedések
Nem lehet elindítani a motort	Beugrik az olajlekapcsolóautomatika	Leellenőrizni az olajállást, feltölteni a motorolajat
	Kormozott a gyújtógyertya	Megtisztítani a gyújtógyertyát, ill. kicserélni. Elektrodatávolság 0,6 mm
	Nincs üzemanyag	Üzemanyagot utánnatölteni / leellenőriztetni a benzincsapot
Túl kevés vagy hiányzik teljesen a generátor feszültsége	Defekt a szabályozó vagy a kondenzátor	Felkeresni a szaküzletet
	Kioldódott a túláramvédőkapcsoló	Üzemeltetni a kapcsolót és csökkenteni a fogyasztókat
	Szenyeződött a levegőszűrő	Megtisztítani vagy kicserélni a szűrőt
Nem töltődik az akkumulátor	Rossz a csatlakozó az akkumulátorhoz	Megtisztítani a kontaktusokat
	Károsult az akkumulátor	Egy szakember által leellenőriztetni és adott esetben kicseréltetni az akkumulátort
Nem forgat az indító	Üres az akkumulátor	Feltölteni az akkumulátort
	Nincs rácsatlakoztatva az akkumulátor	Rácsatlakoztatni az akkumulátort



Csak az EU-országoknak

Ne dobja az elektromos szerszámokat a háztartási hulladék közé!

Az elektromos és elektronikus-öregkészülékek 2012/19/EG európai irányvonala és anemzeti jogba való átvétele szerint az elhasznált elektromos szerszámokat szétválasztva kell összegyűjteni és vissza kell vezetni egy környezetvédelemnek megfelelő újrafelhasználáshoz.

Recycling-alternatívák a visszaküldési felszólításhoz:

Az elektromos készülék tulajdonosa, a tulajdon feladása esetében köteles a visszaküldés helyett alternatív a szakszerű értékesítéssel kapcsolatban összedolgozni. Az öreg készüléket ehhez egy visszavevő helynek is át lehet hagyni, amely elvégzi a nemzeti körforgásipari- és hulladéktörvények értelmében levő megsemmisítést. Ez nem érinti az öreg készülékek mellékelt elektromos alkotórészek nélküli tartozékait és segítőeszközeit

Kérjük vegye figyelembe a megsemmisítésnél, hogy ki legyenek véve a készülékből az akkuk és a világító szerek (mint például villanykörte).

A termékek dokumentációjának és a kísérőpapírjainak az utánnymtatása vagy egyéb sokszorosítása, kivonatosan is csak az Einhell Germany AG kihangsúlyozott beleegyezésével engedélyezett.

Technikai változtatások jogát fenntartva



## Szervíz-információk

A garanciaokmányokban megnevezett minden országban kompetens szervíz-partnereket tartunk fenn, akik kontaktusi lehetőségét kérjük vegye ki a garanciaokmányból. Ezek minden szervíz-ügyben mint javítás, pótalkatrész- és gyorsan kopó rész-ellátás vagy a fogyóeszközök megrendelhetőségével kapcsolatban a rendelkezésére állnak.

Figyelembe kell venni, hogy ennél a termékénél a következő részek már használat szerinti vagy természetes kopásnak vannak alávetve ill. a következő részekre van mint fogyóeszközökre szükség.

Kategória	Példa
Gyorsan kopó részek*	Gyújtógyertya, légszűrő, benzinszűrő, akkumulátor
Fogyóeszköz/ fogyórészek*	
Hiányzó részek	

\* nincs okvetlenül a szállítás terjedelmében!

Hiányok vagy hibák esetén kérjük a hibaesetet a [www.Einhell-Service.com](http://www.Einhell-Service.com) alatt bejelenteni. Kérjük ügyeljen egy pontos hibaleírásra és felelje meg mindenesetre a következő kérdéseket:

- Működött már egyszer a készülék, vagy elejétől kezdve már defekt volt?
- Feltűnt Önnek a defekt fellépése előtt valami a készüléken (tünet a defekt előtt)?
- Az Ön véleménye szerint mi a készülék hibás működése (főtünet)?  
Írja le ezt a hibás működést.

## Garanciaokmány

Tisztelt Vevő,

termékeink szigorú minőségi ellenőrzés alá vannak vetve. Ha ez a készülék mégis egyszer nem működne kifogástalanul, akkor azt nagyon sajnáljuk és kérjük Önt forduljon a szervizszolgáltatásunkhoz amely ebben a garanciaokmányban megadott cím alatt található. Szívesen állunk a rendelkezésére telefonon is, az alul megadott szervizszám alatt. A garanciaigény érvényesítésével kapcsolatban a következők érvényes:

- Ezek a garanciafeltételek csak kizárólagosan a fogyasztóknak szólnak, ez annyit jelent hogy természetes személyeknek, akik nem szánják ezt a terméket sem üzemszerű sem egyéb önálló tevékenységeik körén belül használni. Ezek a garanciafeltételek szabályozzák a kiegészítő garanciafeljlesztiményeket, amelyeket a lent megnevezett gyártó a vásárlóknak az új készülékeire ígér a törvényileg előírt garanciaszolgálathoz kiegészítően. A jogi szavatossági igényei, nincsennek ez a garancia által érintve. A garanciafeljlesztiményünk az Ön számára díjmentes.
- A garanciafeljlesztimény csak kizárólagosan az Ön által, a lent megnevezett gyártótól megvásárolt új készüléken felmerülő olyan hibákra terjed ki, amelyek bebizonyíthatóan egy anyaghibán vagy egy gyári hibán alapszanak és korlátozva van választásunk szerint, vagy ezeknek a hibáknak az elhárítására vagy a készülék kicserélésére.  
Kérjük vegye figyelembe, hogy a készülékeink rendeltetésük szerint nem az ipari, kézműipari vagy szakmai használatra lettek konstruálva. Ezért a garanciaszerződés nem jön létre, ha a készülék a garancia ideje alatt kisipari, kézműipari vagy ipari üzemek területén lett használva vagy ha, egyenértékű igénybevételnek lett kitéve.
- A szavatosságunk alól ki vannak véve:
  - olyan károk a készüléken, amelyek az összeszerelési utasítás figyelmen kívül hagyása vagy amelyek a nem szakszerű felszerelés, a használati utasítás figyelmen kívül hagyása (mint például egy rossz hálózati feszültségre vagy áramfajtára való rákapcsolás), vagy a karbantartási és biztonsági határozatok figyelmen kívül hagyása vagy a készüléknek egy nem normális környezeti feltételeknek történő kitétele vagy egy hiányos ápolás és karbantartás által keletkeztek.
  - károk a készüléken, amelyek egy rossz bánásmód vagy nem szakszerű használatok (mint például a készülék túlterhelése vagy nem engedélyezett betétszerszámok vagy tartozékok használata), idegen testeknek a készülékbe levő behatolása (mint például homok, kövek és por, szállítási károk), erőszak kifejtése vagy idegenkezesség (mint például leesés általi károk) által jöttek létre.
  - károk a készüléken vagy a készülék részein, amelyek a használatnak megfelelő, szokásos vagy egyéb természetes elkopásra vezethetőek vissza.
- A garancia időtartama 24 hónap és a készülék vásárlási napjával kezdődik. Garanciaigényeket a garancia idő lejáratá előtt kell, két héten belül, a defekt felismerése után érvényesíteni. Ki van zárva a garanciaigények érvényesítése a garanciaidő letelte után. A készülék javítása vagy kicserélése nem hosszabbítja meg a szavatosság idejét, se nem indul ez a teljesítmény által egy új garanciaidő a készülékre vagy az esetleg beépített pótalkatrészekre. Ez egy helyszíni szervíz esetében is érvényes.
- A garanciajogának az érvényesítéséhez kérjük jelentse be a defektes készüléket a következő cím alatt: [www.Einhell-Service.com](http://www.Einhell-Service.com). Kérjük tartsa készenlétben az új készülék ön általi vásárlásának a bizonylatát vagy más igazolásait. Olyan készülékeket, amelyek megfelelő igazolás vagy típus tábla nélkül kerülnek beküldésre, azok hiányzó hozzárendelési lehetőség miatt ki vannak zárva a garanciafeljlesztimény alól. Ha a készülék defektjére kiterjed a garanciafeljlesztiményünk, akkor azonnal visszakap egy megjavított vagy egy új készüléket.

Magától érthető, hogy a költségek megtérítése ellenében szívesen megjavítsuk azokat a készüléken levő defekteket, amelyek nem esnek a garancia terjedelme alá vagy amelyeket már nem érinti a garancia. Ehhez kérjük a készüléket a szervíz-címünkre beküldeni.

Ennek a használati utasításnak a szervíz-információja szerint utalunk ennek a garanciának a gyorsan kopó részekkel, használati részekkel és hiányzó részekkel kapcsolatban fennálló fenntartására.

**Pericol!**

La utilizarea aparatelor trebuie respectate câteva măsuri de siguranță, pentru a evita accidentele și daunele. De aceea, citiți cu grijă instrucțiunile de utilizare/indicațiile de siguranță. Păstrați aceste materiale în bune condiții, pentru ca aceste informații să fie disponibile în orice moment. Dacă predați aparatul altor persoane, înmânați-le și aceste instrucțiuni de utilizare/indicații de siguranță. Nu ne asumăm nici o răspundere pentru accidente sau daune care rezultă din nerespectarea acestor instrucțiuni de utilizare și a indicațiilor de siguranță.

**Explicarea plăcuțelor indicatoare de pe aparat (Figura 17)**

1. **Pericol!** Citiți instrucțiunile de utilizare.
2. **Avertisment!** Piese fierbinți. Păstrați distanța de acestea.
3. **Pericol!** Pe timpul încărcării rezervorului cu combustibil opriți motorul.
4. **Pericol!** Gazele de eșapament ale generatorului de curent sunt toxice. Avertizare privind pericolul de sufocare.
5. **Pericol!** Nu exploatați aparatul în încăperi neaerisite.
6. Avertizare privind materiale inflamabile.
7. Avertizare privind tensiunea electrică.

**1. Indicații de siguranță**

Indicațiile de siguranță corespunzătoare le găsiți în broșura anexată!

**Pericol!****Citiți indicațiile de siguranță și îndrumările.**

Nerespectarea indicațiilor de siguranță și a îndrumărilor poate avea ca urmare electrocutare, incendiu și/sau răniri grave. **Păstrați pentru viitor toate indicațiile de siguranță și îndrumările.**

- La generatorul de curent nu se vor efectua niciun fel de modificări.
- La lucrările de întreținere și drept auxiliari se vor folosi numai piese de schimb originale.
- Atenție: Pericol de otrăvire, gazele de eșapament, combustibilii și lubrifianții sunt otrăvitori, gazele de eșapament nu au voie să fie inhalate.
- Copiii se vor ține la distanță de generatorul de curent.
- Atenție: pericol de arsuri, nu atingeți instalația de eșapament și agregatul de antrenare.

- Utilizați căști de protecție antifonică adecvate, atunci când vă aflați în apropierea aparatului.
- Atenție: Benzina și vaporii de benzină sunt ușor inflamabili respectiv explozivi.
- Nu exploatați generatorul de curent în încăperi neaerisite, neaerisite suficient sau în medii ușor inflamabile. La utilizarea generatorului de curent în încăperi închise bine aerisite, gazele de eșapament trebuie dirijate afară direct prin intermediul unui furtun de evacuare a gazelor de eșapament. Atenție: Chiar și la folosirea unui furtun de evacuare a gazelor de eșapament pot rezulta gaze toxice. Datorită pericolului de incendiu, furtunul de evacuare a gazelor de eșapament nu se va îndrepta niciodată asupra materialelor explozive.
- Pericol de explozie: Generatorul de curent nu se va exploata niciodată în încăperi cu materiale ușor inflamabile.
- Nu se va modifica turajia prereglată de producător. În caz contrar generatorul de curent și aparatele racordate pot fi deteriorate.
- Pe timpul transportului generatorul de curent se va asigura împotriva alunecării și răsturnării.
- Generatorul se va amplasa la distanță de cel puțin 1 m față de ziduri sau aparatele racordate.
- Generatorul de curent se va amplasa pe o suprafață sigură, plană. Este interzisă rotirea, înclinarea și schimbarea amplasamentului în timpul funcționării.
- Pe timpul transportului și încărcării combustibilului se va opri întotdeauna motorul.
- Se va ține cont ca pe timpul încărcării combustibilului, acesta să nu se prelingă pe motor sau eșapament.
- Generatorul de curent nu se va exploata niciodată pe ploaie sau ninsoare.
- Generatorul de curent nu se va prinde niciodată cu mâinile ude.
- Protejați-vă împotriva pericolelor electrice.
- În aer liber folosiți numai cablurile prelungitoare special aprobate și marcate corespunzător în acest sens (H07RN..).
- În cazul în care utilizați cabluri prelungitoare sau rețele mobile valoarea rezistenței nu are voie să depășească 1,5 Ω. Ca și valoare orientativă este valabil: lungimea totală a cablurilor cu un diametru de 1,5 mm<sup>2</sup> nu trebuie să depășească 60 m, iar cele cu un diametru de 2,5 mm<sup>2</sup> nu trebuie să depășească 100 m.
- La reglajele motorului și generatorului nu se

vor întreprinde niciun fel de modificări.

- Lucrările de reglare și reparațiile se vor efectua numai de către personal de specialitate autorizat.
- Nu se va încălca sau goli rezervorul în apropierea luminii, focului sau scânteilor deschise. Nu fumați!
- Nu atingeți piese mecanice în mișcare sau fierbinți. Nu îndepărtați capacele de protecție.
- Aparatele nu se vor expune la praf sau umiditate. Temperatura admisă a mediului ambiant este de -10 până la +40°, 40 °C, înălțime de amplasare: 1000 m deasupra nivelului mării, umiditatea relativă a aerului: 90% (necondensabil)
- Generatorul este antrenat de către un motor cu ardere care produce căldură în zona eșapamentului (pe partea opusă a prizelor) și la ieșirea din eșapament. Evitați atingerea acestor suprafețe datorită pericolelor de arsură de piele.
- Combustibilul este inflamabil și se poate aprinde ușor. Nu alimentați în timpul funcționării.
- Unele componente ale motorului cu piston cu ardere internă sunt fierbinți și pot provoca arsuri. Se vor respecta indicațiile de avertizare de pe generatorul electric.
- Dacă generatorul de curent este montat în încăperi închise, trebuie respectate cerințe suplimentare cu privire la protecția împotriva incendiilor și exploziilor.
- Înainte de utilizare, generatorul de curent și echipamentul electric al acestuia (inclusiv cablurile și îmbinările cu fișe) trebuie verificate pentru a asigura că nu sunt defecte.
- Generatorul de curent nu are voie să fie racordat la alte surse de curent, cum ar fi de exemplu rețeaua de curent a firmei de furnizare a energiei electrice. În cazuri deosebite, unde este prevăzută o conexiune de rezervă la sisteme electrice existente, racordarea se va efectua numai de către un electrician calificat, care ține cont de diferențele dintre echipamentul utilizat care folosește rețeaua de curent publică și funcționarea generatorului de curent. Conform acestei părți a normei ISO 8528 aceste diferențe trebuie specificate în instrucțiunile de utilizare.
- Ca urmare a unor solicitări mecanice mari, trebuie folosite numai cabluri cu înveliș din cauciuc rezistente (conform IEC 60425-4) sau echipament similar.
- **Avertisment!** Respectați prevederile referitoare la siguranța electrică, valabile la fața

locului unde urmează să fie utilizate generatoarele de curent.

- **Avertisment!** Respectați cerințele și măsurile de precauție în cazul alimentării unei instalații prin generatoare de curent, în dependență cu măsurile de protecție ale acestei instalații și a directivelor aplicabile.
- Generatoarele de curent trebuie utilizate numai până la puterea lor nominală, ținând cont de condițiile nominale de mediu. Dacă generatorul de curent se utilizează în condiții care nu corespund condițiilor de achiziționare conform normei ISO 8528-8 și dacă răcirea motorului sau a generatorului este afectată, de exemplu ca rezultat al utilizării în spații limitate, este necesară o reducere a capacității. Utilizatorului i se vor pune la dispoziție informații referitoare la reducerea capacității ca urmare a unor temperaturi ridicate, a înălțimii de amplasare și a umidității aerului în comparație cu condițiile de achiziționare.
- Valorile nivelului puterii sonore ( $L_{WA}$ ) și nivelului presiunii sonore ( $L_{Wm}$ ) prezentate la datele tehnice, reprezintă nivele de emisie și nu sunt automat nivele de lucru sigure. Chiar dacă există o corelație între nivelul de emisie și nivelul de imisie, nu se poate deduce cu siguranță dacă sunt sau nu necesare măsuri de precauție suplimentare. Factorii de influență a nivelului de imisie momentan asupra forței de muncă cuprind și proprietățile încăperii în care se lucrează, alte surse de zgomot, etc., cum ar fi de exemplu numărul de mașini existente și alte procese învecinate precum și durata de timp în care un operator este expus zgomotului. De asemenea nivelul de imisie admis poate diferi de la țară la țară. Aceste informații îl vor ajuta totuși pe utilizator să poată estima mai bine pericolele și riscurile
- Nu utilizați dispozitive electrice auxiliare (chiar și cabluri prelungitoare sau îmbinări cu fișe) care prezintă defecțiuni.
- Cablurile electrice și aparatele racordate trebuie să fie într-o stare impecabilă.
- Se vor racorda numai aparate a căror tensiune corespunde cu tensiunea de ieșire a generatorului de curent.
- Generatorul de curent nu se va racorda niciodată la rețeaua de curent (priză).
- Lungimile cablurilor până la consumatori se vor păstra cât mai scurt posibil.
- Materialele murdare folosite la lucrările de întreținere precum și substanțele necesare funcționării se vor preda la un centru de

colectare special prevăzut în acest sens.

- Ambalajul, metalele și materialele plastice se vor preda la reciclare.

### Măsuri de siguranță pentru baterii

1. Țineți cont tot timpul de polaritatea corectă a bateriilor (+ și -), așa cum este indicat pe baterie.
2. Bateriile nu se vor scurtcircuita.
3. Nu încărcăți baterii nereîncărcabile.
4. Nu descărcați bateriile profund!
5. Nu încălziți bateriile!
6. Nu sudați sau lipiți direct lângă baterii!
7. Nu defaceți bateriile!
8. Nu deformați bateriile!
9. Bateriile nu se vor arunca în foc!
10. Bateriile se vor păstra într-un loc inaccesibil copiilor.
11. Nu permiteți niciodată copiilor să înlocuiască bateriile fără supraveghere!
12. Nu păstrați bateriile în apropierea focului, cuptoarelor sau a altor surse de căldură. Nu expuneți bateriile la raze solare. Nu folosiți sau depozitați bateriile pe vreme caldă în autovehicule.
13. Țineți bateriile nefolosite la distanță de obiecte metalice. Acestea pot duce la scurtcircuitarea bateriei și astfel la deteriorări, arderi sau chiar și la pericol de incendiu.
14. Scoateți bateriile din aparat, atunci când acesta nu este utilizat timp mai îndelungat!
15. Nu prindeți NICIODATĂ bateriile scurse fără protecție adecvată. Dacă lichidul scurs ajunge în contact cu pielea, spălați zona respectivă a pielii imediat sub apă curgătoare. Evitați în orice caz, ca ochii și gura să ajungă în contact cu lichidul din baterii. Consultați imediat medicul într-un astfel de caz.
16. Curățați contactele bateriilor și contactele opuse din aparat înainte de introducerea bateriilor.

### Evacuarea ca deșeu

Bateriile: Se vor elimina numai de către ateliere auto, centre de preluare speciale sau centre de colectare a deșeurilor speciale. Informați-vă la administrația comunală locală.

## 2. Descrierea aparatului și cuprinsul livrării

### 2.1 Descrierea aparatului (Fig. 1-5)

1. Indicator rezervor
2. Capac rezervor
3. 2 x Prize 230 V~
4. Racord de pământare
5. Declanșator de siguranță 230 V
6. Declanșator de siguranță 400 V
7. Șurub de completare a uleiului
8. Șurub de scurgere a uleiului
9. Siguranță împotriva deficitului de ulei
10. Cheie
11. Manetă de șoc
12. Dispozitiv de pornire reversibilă
13. Robinet de benzină
14. Roți
15. Axul roții
16. Picior suport
17. Suport etrier de împingere
18. Etrier de împingere
- 19a. Șuruburi M8x40
- 19b. Șuruburi M8x25
20. Șuruburi M8x16
21. Șaibe intermediare pentru roți
22. Șplinturi de siguranță pentru roți
23. Piulițe M8
24. Baterie 12 V
25. Cheie pentru bujii
26. Pâlnie de alimentare cu ulei
27. Comutator 230V~/ 400V 3~
28. Lampă de control 230 V
29. Lampă de control 400 V
30. Priză de 400 V 3

### 2.2 Cuprinsul livrării

Vă rugăm să verificați integralitatea articolului în baza cuprinsului livrării descris. În cazul în care lipsesc piese, vă rugăm să vă adresați în interval de maxim 5 zile lucrătoare de la cumpărarea articolului la centrul nostru de service sau la magazinul la care ați achiziționat aparatul, prezența în acest caz un bon de cumpărare valabil. Vă rugăm să țineți cont de tabelul de garanție cuprins în informațiile de service din capătul instrucțiunilor de utilizare.

- Deschideți ambalajul și scoateți aparatul cu grijă.
- Îndepărtați ambalajul, precum și siguranțele de ambalare și de transport (dacă există).
- Verificați dacă livrarea este completă.
- Controlați aparatul și accesoriile dacă nu prezintă pagube de transport.

- Păstrați ambalajul după posibilitate, până la expirarea duratei de garanție.

### Pericol!

**Aparatul și ambalajul nu sunt jucării pentru copii! Copiii lor este interzis să se joace cu punși din material plastic, folii și piese mici! Există pericolul de înghițire și sufocare!**

- Instrucțiuni de utilizare originale

## 3. Utilizarea conform scopului

Aparatul se pretează pentru utilizările care prevăd o funcționare la o sursă de curent alternativ de 230 V~/400 V 3~. Aveți neapărat în vedere restricțiile menționate în indicațiile de siguranță. Scopul generatorului este antrenarea uneltelor electrice și alimentarea cu curent a surselor de iluminare. În cazul aparatelor casnice vă rugăm să controlați potrivirea conform datelor producătorului aparatului respectiv. În caz de dubiu interesați-vă la un comerciant de specialitate autorizat a aparatului respectiv.

Aparatul poate fi utilizat numai în conformitate cu scopul pentru care a fost creat. Orice utilizare care depășește acest domeniu este considerată neconformă. Pentru eventualele daune sau accidente de orice tip rezultate ca urmare a utilizării neconforme a aparatului răspunde utilizatorul/operatorul și nu producătorul.

Vă rugăm să țineți de asemenea cont de faptul că aparatele noastre nu sunt construite pentru utilizare în scopuri meșteșugărești sau industriale. Nu ne asumăm nicio răspundere pentru eventualele probleme survenite ca urmare a utilizării aparatului în întreprinderi lucrative, meșteșugărești sau industriale precum și în alte activități similare.

## 4. Date tehnice

Generator: ..... Sincron  
 Tip de protecție: ..... IP23 M  
 Puterea de durată  $P_{nenn}$  (S1):  
 ..... 3600 W/400 V 3~; 3200 W/230 V~  
 Puterea maximă  $P_{max}$  (S2 5 min):  
 ..... 4800 W/400 V 3~; 3400 W/230 V~  
 Puterea maximă  $P_{max}$  (2 min):  
 ..... 6500 W/400 V 3~; 3400 W/230 V~

Tensiune nominală  $U_{nenn}$ : ..2x 230 V~/1x 400 V 3~  
 Curent nominal  $I_{nenn}$ :  
 ..... 14 A (230 V~/5,2 A (400 V 3~)  
 Frecvență  $F_{nenn}$ : ..... 50 Hz  
 Tipul motorului de antrenare:  
 ..... în 4 timpi răcire cu aer  
 Capacitate cilindrică: ..... 420 cm<sup>3</sup>  
 Putere: ..... 8 kW / 10,9 PS  
 Combustibil: ..... Benzină  
 Capacitate rezervor: ..... 25 l  
 Ulei pentru motor: ..... cca. 1,1 l  
 Consum la 2/3 sarcină: ..... cca. 2,13 l/h  
 Greutate: ..... 85 kg  
 Nivelul presiunii sonore  $L_{pA}$ : ..... 74,16 dB(A)  
 Nivelul puterii sonore  $L_{WA}$ /Nesiguranță K:  
 ..... 96 dB(A)/1,88 dB(A)  
 Factor de putere cos  $\phi$ : ..... 1  
 Clasa de putere: ..... G1  
 Temperatura max: ..... 40°C  
 Înălțimea max. de amplasare (peste nivelul mării):  
 ..... 1000 m  
 Bujie: ..... LG F7RTC

### Regimul de funcționare S1

#### (funcționare de lungă durată)

Mașina poate funcționa un timp îndelungat cu puterea indicată.

### Regimul de funcționare S2

#### (funcționare de scurtă durată)

Mașina are voie să funcționeze un timp scurt cu puterea indicată (5 min). După aceea mașina trebuie să facă o pauză pentru a nu se încălzi inadmisibil de mult (5 min).

## 5. Înainte de punerea în funcțiune

### 5.1 Montarea

- Montați piciorul suport, roțile și etrierul de împingere, așa cum este arătat în figurile 6-9.
- Montați toate componentele înainte de alimentarea cu combustibil și umplerea uleiului, pentru a evita scurgerea de lichide.
- Pentru montarea roților introduceți întâi axul roților în suporturile pe partea inferioară a generatorului de curent, apoi montați roțile așa cum este arătat în figura 7. La montajul roților aveți grijă ca partea cu butucul mai înalt al roților să fie îndreptată spre aparat, în caz contrar, roțile freacă de cadru.

## 5.2 Siguranța electrică:

- Cablurile electrice și aparatele racordate trebuie să fie într-o stare impecabilă.
- Se vor racorda numai aparate a căror tensiune corespunde cu tensiunea de ieșire a generatorului de curent.
- Generatorul de curent nu se va racorda niciodată la rețeaua de curent (priză).
- Lungimile cablurilor până la consumatori se vor păstra cât mai scurt posibil.

## 5.3 Protecția mediului înconjurător

- Materialele murdare folosite la lucrările de întreținere precum și substanțele necesare funcționării se vor preda la un centru de colectare special prevăzut în acest sens.
- Ambalajul, metalele și materialele plastice se vor preda la reciclare.

## 5.4 Pământarea

Pentru devierea încărcăturilor statice este necesară legarea la pământ a carcasei. Pentru aceasta racordați un cablu la un capăt cu racordul de pământare al generatorului de curent (Fig. 3/ Poz. 4) și la celălalt capăt cu o masă externă (de ex. bară de pământare).

## 5.5 Bateria

**Atenție!** În caz de intervenții la baterie și la eliminarea acesteia ca deșeu trebuie respectate prevederile de siguranță ale producătorului.

**Avertisment!** Înainte de montarea bateriei, persoana în cauză trebuie să pună deoparte brățări din metal, ceasuri de mână, inele și alte obiecte asemănătoare. Contactul acestor obiecte cu polii bateriei sau cu cabluri purtătoare de curent poate duce la răniri prin ardere.

**Avertisment!** Verificați înainte de fiecare punere în funcțiune izolarea cablurilor și ștecherul. În caz de defect al izolației nu este permisă punerea în funcțiune a aparatului.

**Avertisment!** Reparații trebuie efectuate numai de către un atelier de specialitate sau de către producător.

## Montarea și demontarea bateriei (Fig. 15a/15b)

**Atenție!** Utilizați generatorul de curent numai cu o baterie de 12 V care nu necesită întreținere.

Strângeți suportul (Fig. 15a). Racordați mai întâi cablul roșu la „+” și apoi cablul negru la „-” (Fig. 15b). Demontarea se va efectua în ordine inversă.

**Atenție!** Nu decuplați bateria de la rețeaua bordului în timpul funcționării, acest lucru ar putea distruge electronica de încărcare.

## Încărcarea bateriei prin intermediul rețelei bordului

Bateria este încărcată în timpul funcționării de către generator prin intermediul rețelei bordului.

## Întreținerea și îngrijirea bateriei

- Aveți grijă ca bateria să fie întotdeauna montată fix.
- Se va asigura o legătură impecabilă la rețeaua instalației electrice.
- Păstrați bateria în stare curată și uscată.

## 6. Operare

**Atenție!** La prima punere în funcțiune trebuie introdus ulei pentru motor și combustibil.

- Controlați nivelul combustibilului, eventual completați-l.
- Se va asigura o ventilație suficientă a aparatului.
- Asigurați-vă că cablul de aprindere este fixat la bujie.
- Se va analiza zona imediat apropiată a generatorului de curent.
- Aparatele electrice eventual racordate la generatorul de curent se vor decupla de la acesta.

### 6.1 Pornirea motorului

#### 6.1.1 Pornirea prin intermediul demarorului electric

- Se deschide robinetul de benzină (13); pentru aceasta se rotește robinetul în jos.
- Întrerupătorul pornire/oprire (10) se aduce pe poziția „ON”.
- Aduceți maneta de șoc (11) pe poziția I Ø I.
- Porniți motorul prin rotirea cheii de contact în broasca de contact (Fig. 1/Poz. 10).

Odată ce motorul este pornit, rotiți cheia de contact imediat înapoi în poziția inițială. O acționare repetată a cheii de contact în timpul funcționării motorului duce la deteriorarea sistemului de pornire.

- După pornirea motorului, maneta de șoc (11) se împinge înapoi.

### 6.1.2 Pornirea cu demarorul reversibil

- Se deschide robinetul de benzină (13); pentru aceasta robinetul se rotește în jos.
- Întrerupătorul pornire/oprire (10) se aduce poziția "ON".
- Aduceți maneta de șoc (11) pe poziția I Ø I
- Porniți motorul cu demarorul reversibil (12); în acest scop trageți puternic de manetă. Dacă motorul nu pornește, mai trageți odată de manetă.
- După pornirea motorului, maneta de șoc (11) se împinge înapoi.

#### Atenție!

La pornirea cu demarorul reversibil, din cauza reculului brusc cauzat de pornirea motorului, există riscul de rănire a mâinilor. Purtați mănuși de protecție la pornirea aparatului.

### 6.2 Folosirea generatorului de curent

- Atunci când rotiți comutatorul (Fig. 3/Poz.27) spre stânga, puteți folosi prizele de 230 V~ .

Atenție: Deși în această poziție puterea de funcționare pe timp îndelungat (S1) de 3200 W este distribuită pe 2 prize, aveți voie să folosiți numai o priză cu o sarcină de 3200 W. Sarcina totală a ambelor prize are voie să fie de max. 3400 W doar pentru un timp scurt de 5 minute (S2).

- Dacă rotiți comutatorul (Fig. 3/Poz. 27) spre dreapta, este activă priza de 400 V 3~ .  
Atenție: Această priză poate fi solicitată un timp îndelungat (S1) cu o sarcină de 3600 W și un timp scurt pentru max. 2 min. cu o sarcină de 6500 W (din repaus, agregatul fiind răcit) sau max. 5 min. cu o sarcină de 4800 W (la temperatură de funcționare).
- Generatorul de curent se pretează la aparate cu funcționare pe curent alternativ de 230 V~ și 400 V 3~ .
- Generatorul nu se va racorda la o rețea casnică deoarece acesta și alte aparate electro-casnice pot fi deteriorate.

Indicație: Unele aparate electrice (ferăstraie cu motor, mașini de găurit și altele) pot avea un consum de curent mai mare atunci când sunt utilizate în condiții grele.

Unele aparate electrice (de exemplu aparatele de

televizor, calculatorul, etc.) nu se vor acționa cu un generator de curent.

În caz de dubiu interesați-vă la producătorul aparatului respectiv.

### 6.3 Protecția împotriva suprasarcinii

Generatorul de curent este prevăzut cu protecție împotriva suprasarcinii. Aceasta decuplează prizele respective în caz de suprasarcină.

**Atenție!** Reduceți într-o asemenea situație puterea electrică preluată de la generator sau decuplați aparatele defecte.

**Atenție!** Întrerupătoare suprasarcină defecte se vor înlocui doar cu întrerupătoare suprasarcină similare cu aceleași date de capacitate. Adresați-vă în acest sens service-ului dumneavoastră pentru clienți.

#### Prize de 230 V~:

În caz de suprasarcină se decuplează prizele de 230V~ (Fig. 3/Poz. 3). Prin acționarea protecției la suprasarcină (Fig. 3/Poz. 5) prizele de 230V~ pot fi puse din nou în funcțiune.

#### Priză de 400 V 3~:

În caz de suprasarcină se decuplează priza de 400V 3~ (Fig. 3/Poz. 30). Prin acționarea protecției la suprasarcină (Fig. 3/Poz. 6) priza de 400 V 3~ poate fi pusă din nou în funcțiune.

### 6.4 Oprirea motorului

- Înainte de oprire, generatorul de curent se lasă puțin să meargă fără sarcină, pentru ca agregatul să se poată „răci”.
- Cheia (Fig. 1/ Poz. 10) se aduce pe poziția "OFF" .
- Se închide robinetul de combustibil.

## 7. Curățarea, întreținerea, depozitarea și comanda pieselor de schimb

Înainte de toate lucrările de întreținere și curățare opriți motorul și scoateți fișele bujiilor.

**Indicație!** Opriți imediat aparatul și adresați-vă secției service:

- Atunci când remarcați vibrații sau zgomote neobișnuite
- Atunci când motorul pare a fi suprasolicitat



sau prezintă rateuri.

### 7.1 Curățarea

- Păstrați cât mai curat posibil dispozitivele de protecție, fantele de aerisire și carcasa motorului. Ștergeți aparatul cu o cârpă curată sau curățați-l cu aer comprimat la presiune mică.
- Recomandăm curățarea aparatului imediat după fiecare utilizare.
- Curățați aparatul cu regularitate cu o cârpă umedă și puțin săpun lichid. Nu folosiți detergenți sau solvenți pentru curățare; aceștia ar putea ataca părțile din material plastic ale aparatului. Fiți atenți să nu între apă în interiorul aparatului.

### 7.2 Filtrul de aer

Țineți cont aici și de informațiile service.

- Curățați cu regularitate filtrul de aer, iar dacă este necesar înlocuiți-l.
- Deschideți ambele clame (Fig. 11/A) și îndepărtați capacul filtrului de aer (Fig. 11/B).
- Îndepărtați elementele filtrante (Fig. 12/C).
- Pentru curățarea elementelor nu se vor folosi detergenți agresivi sau benzină.
- Elementele se curăță prin lovire pe o suprafață plană. În cazul în care aparatul este foarte murdar, acesta se va spăla cu leșie de săpun după care se va clăti cu apă curată și se va lăsa să se usuce la aer.
- Montarea se va efectua în ordine inversă.

### 7.3 Bujia (Fig. 13-14)

Verificați bujia după 10 de ore de funcționare dacă este murdară și curățați-o dacă este necesar cu o perie de cupru. După aceea bujia se va întreține după fiecare 50 de ore de funcționare.

- Deschideți clapeta de revizie (Fig. 13/E).
- Scoateți ștecherul bujiei prin rotire.
- Îndepărtați bujia (Fig. 14/D) cu ajutorul cheii pentru bujii alăturate
- Montarea se va efectua în ordine inversă

### 7.4 Schimbarea uleiului, controlul nivelului uleiului (înaintea fiecărei utilizări)

Schimbarea uleiului de motor trebuie efectuată cu motorul cald.

- Agregatul generator de curent se va așeza pe o suprafață adecvată puțin înclinat spre partea cu șurubul de scurgere a uleiului.
- Se deschide șurubul de umplere a uleiului.
- Se deschide șurubul de scurgere a uleiului și se scurge uleiul cald al motorului se scurge într-un recipient de colectare.

- După scurgerea completă a uleiului vechi se închide la loc șurubul de scurgere și generatorul de curent se așează din nou în poziție dreaptă.
- Se completează cu ulei de motor până la marcajul superior al riglei de măsurare a uleiului.
- Atenție: Pentru verificarea nivelului uleiului bagheta de măsurare a uleiului nu se va înșuruba, ci se va introduce numai până la filel.
- Uleiul rezidual trebuie îndepărtat corespunzător.

### 7.5 Instalația automată de decuplare a uleiului

Instalația automată de decuplare a uleiului se declanșează atunci când există prea puțin ulei de motor. În acest caz motorul nu poate fi pornit sau se decuplează automat după un timp scurt de funcționare. Repornirea este posibilă abia după completarea uleiului de motor (vezi punctul 7.4).

### 7.6 Întreținerea

- În interiorul aparatului nu se găsesc piese care necesită întreținere curentă.

### 7.7 Depozitarea

- Lăsați mașina să se răcească (cca. 5 minute).
- Curățați carcasa exterioară a mașinii.
- Păstrați mașina într-un loc rece, uscat și la distanță de surse de aprindere și substanțe inflamabile.

### 7.8 Comanda pieselor de schimb:

La comanda pieselor de schimb trebuie comunicate următoarele informații;

- Tipul aparatului
- Numărul articolului aparatului
- Numărul de identificare al aparatului
- Numărul de piesă de schimb al piesei de schimb necesare

Informații și prețuri actuale găsiți la adresa [www.Einhell-Service.com](http://www.Einhell-Service.com)

## 8. Eliminarea și reciclarea

Aparatul se află într-un ambalaj pentru a împiedica pagubele de transport. Acest ambalaj este o materie primă și este astfel refolosibil sau poate fi readus în circuitul de revalorificare a materiilor prime. Aparatul și piesele sale auxiliare sunt construite din diferite materiale, cum ar fi de exemplu

metal sau material plastic. Aparatele electrice nu se vor arunca la gunoiul menajer. Pentru salubritatea corespunzătoare, aparatul se va preda la un centru de colectare. Dacă nu aveți cunoștință unde se află un centru de colectare, informați-vă în acest sens la administrația comunală.

## 9. Transportul

- Utilizați mânerul pentru transport și deplasați în acest fel generatorul de curent.
- Transportați aparatul numai prin intermediul mânerului de transport.
- Feriți aparatul de lovituri neașteptate respectiv de vibrații.

## 10. Remedierea defecțiunilor

Defecțiune	Cauză posibilă	Remediere
Motorul nu poate fi pornit	Instalația automată de decuplare a uleiului a declanșat.  Bujia este calaminată.  Lipsește combustibil.	Se verifică nivelul uleiului, se completează uleiul pentru motor.  Se curăță resp. se înlocuiește bujia. Distanța dintre electrozi 0,6 mm.  Se completează combustibil / se verifică robinetul de benzină.
Generatorul nu are tensiune sau tensiunea este prea mică	Reglorul sau condensatorul sunt defecte.  S-a declanșat întrerupătorul de protecție împotriva supratensiunii.  Filtrul de aer murdar.	Se va consulta un comerciant de specialitate.  Se acționează întrerupătorul și se reduc consumatorii.  Se curăță sau se înlocuiește filtrul.
Bateria nu se încarcă	Contactul conexiunii la baterie defect  Bateria defectă.	Curățați contactele.  Se va verifica sau schimba bateria de către un specialist.
Demarorul nu se rotește	Bateria descărcată.  Bateria nu este racordată.	Încărcați bateria.  Racordați bateria.



Numai pentru țări ale UE

Nu aruncați aparatele electrice la gunoiul menajer!

Conform directivei europene 2012/19/CE cu privire la aparatele electrice și electronice vechi și punerea în aplicare în legislația națională, aparatele electrice uzate trebuie colectate separat și supuse unui ciclu de reciclare ecologic.

Alternativă de reciclare la apelul de trimitere înapoi:

Alternativ returnării, proprietarul aparatului electric este obligat să participe la o valorificare corectă a acestuia, în cazul renunțării asupra proprietății aparatului. Aparatul vechi poate fi predat în acest sens unui centru de colectare, care execută o îndepărtare conform legilor naționale referitoare la reciclare și deșeuri. Nu sunt afectate accesoriile atașate aparatelor vechi și materiale auxiliare fără componente electrice.

Vă rugăm să țineți cont că la eliminarea ca deșeu, acumulatorii și corpurile de iluminat (de ex. becuri) trebuie scoase din aparat.

Retipărirea sau orice altă multiplicare a documentației și documentelor însoțitoare ale produselor, chiar și parțial, este permisă numai cu acordul în mod expres a firmei Einhell Germany AG.

Ne rezervăm dreptul pentru modificări de ordin tehnic

## Informații de service

În toate țările menționate în certificatul de garanție dispunem de parteneri de service competenți, datele de contact ale acestora le puteți găsi în certificatul de garanție. Acești parteneri vă stau la dispoziție pentru toate problemele referitoare la service, piese de schimb și de uzură sau aprovizionarea cu materiale de consum.

Se va ține cont de faptul că la acest produs, următoarele piese sunt supuse unei uzuri naturale sau datorate utilizării resp. că aceste piese sunt necesare ca materiale de consum.

Categorie	exemplu
Piese de uzură*	bujie, filtru de aer, filtru de benzină, xxx
Material de consum/ Piese de consum*	
Piese lipsă	

\* nu este cuprins în livrare în mod obligatoriu!

În caz de deteriorări sau defecte, vă rugăm să anunțați acest lucru pe pagina de internet [www.Einhell-Service.com](http://www.Einhell-Service.com). Vă rugăm să țineți cont de descrierea exactă a defecțiunii și răspundeți în orice caz la următoarele întrebări:

- A funcționat aparatul o dată sau a fost de la început defect?
- Ați remarcat ceva înainte de defectarea aparatului (simptom înainte de defectare)?
- Ce fel de defecțiune prezintă aparatul după părerea dumneavoastră (simptom principal)?  
Descrieți această defecțiune.

## Certificat de garanție

Stimată clientă, stimat client,

produsele noastre sunt supuse unui control de calitate riguros. Dacă totuși vreodată acest aparat nu va funcționa ireproșabil, ne pare foarte rău și vă rugăm să vă adresați centrului nostru service, la adresa indicată la finalul acestui certificat de garanție. Bineînțeles că vă stăm și la telefon cu plăcere la dispoziție, la numerele de service menționate. Pentru revendicarea pretențiilor de garanție trebuie ținut cont de următoarele:

1. Aceste instrucțiuni de garanție se adresează exclusiv consumatorilor, deci persoanelor fizice, care nu doresc să utilizeze acest produs în cadrul unor activități lucrative sau pentru activități profesionale independente. Aceste instrucțiuni de garanție reglementează prestațiile de garanție suplimentare, pe care producătorul jos numit le promite cumpărătorilor săi la cumpărarea unui aparat nou, suplimentar garanției legale. Pretențiile dumneavoastră de garanție legale nu sunt atinse de această garanție. Prestația noastră de garanție este gratuită pentru dumneavoastră.
2. Prestația de garanție se extinde în exclusivitate asupra defectelor la aparatul nou achiziționat de dumneavoastră de la producătorul jos numit, care provin din erori de material sau de fabricație și se limitează, în funcție de decizia noastră, la remedierea acestor defecte sau la schimbarea aparatului. Vă rugăm să țineți de asemenea cont de faptul că aparatele noastre nu sunt construite pentru utilizare în scopuri lucrative, meșteșugărești sau profesionale. Din acest motiv nu se va încheia un contract de garanție, atunci când aparatul este folosit în perioada de garanție în întreprinderi lucrative, meșteșugărești sau industriale precum și pentru activități similare.
3. Excluse de la garanție sunt următoarele:
  - Deteriorări datorate neluării în considerare a instrucțiunilor de montare, a instrucțiunilor de utilizare sau instalării necompetente (cum ar fi de exemplu racordarea la o tensiune de rețea greșită sau la un curent greșit), neluării în considerare a prescripțiilor referitoare la lucrările de întreținere și siguranță, expunerea aparatului la condiții de mediu anormale sau îngrijire și întreținere insuficientă.
  - Deteriorări ale aparatului, cauzate de utilizarea abuzivă sau improprie (cum ar fi suprasolicitarea aparatului sau folosirea uneltelor atașabile sau auxiliarelor neadmiși), intrarea corpurilor străine în aparat (cum ar fi nisip, pietre sau praf, deteriorări din timpul transportului), recurgerea la violență sau influențe străine (cum ar fi de exemplu deteriorări datorită căderii).
  - Deteriorări ale aparatului sau ale unor părți ale acestuia, care se explică prin uzură normală, conformă utilizării sau altă uzură naturală.
4. Durata de garanție este de 24 luni și începe din ziua cumpărării aparatului. Pretențiile de garanție se vor revendica în interval de două săptămâni de la data apariției defectului. Este exclusă revendicarea pretenției de garanție după expirarea duratei de garanție. Repararea sau schimbarea aparatului nu duce nici la prelungirea duratei de garanție și nici nu se va fixa o durată de garanție nouă pentru prestația efectuată la acest aparat sau pentru o piesă schimbată la acesta. Acest lucru este valabil și în cazul unui service la fața locului.
5. Pentru revendicarea pretențiilor de garanție, vă rugăm să anunțați aparatul defect la: [www.Einhell-Service.com](http://www.Einhell-Service.com). Vă rugăm să aveți pregătit bonul de cumpărare sau altă dovadă de cumpărare a aparatului dvs. nou. Aparat trimis fără dovadă corespunzătoare sau fără plăcuță de identificare sunt excluse de la prestația de garanție datorită posibilităților insuficiente de alocare. Dacă defectul aparatului este cuprins în prestațiile noastre de garanție, veți primi imediat înapoi aparatul reparat sau un aparat nou.

Bineînțeles că remediem cu plăcere contra cost și defecte la aparate care nu sunt sau nu mai sunt cuprinse în prestațiile de garanție. Pentru aceasta trimiteți va rugăm aparatul la adresa noastră service:

La piesele de uzură, de consum și piesele lipsă vă informăm în mod expres, că trebuie avute în vedere restricțiile garanției menționate în informațiile de service ale acestor instrucțiuni de utilizare.

**Perigo!**

Ao utilizar ferramentas, devem ser respeitadas algumas medidas de segurança para prevenir ferimentos e danos. Por conseguinte, leia atentamente este manual de instruções / estas instruções de segurança. Guarde-o num local seguro, para que o possa consultar sempre que necessário. Caso passe o aparelho a outras pessoas, entregue também este manual de instruções / estas instruções de segurança. Não nos responsabilizamos pelos acidentes ou danos causados pela não observância deste manual e das instruções de segurança.

**Explicação das placas de aviso no aparelho (figura 17)**

1. **Perigo!** Leia o manual de instruções.
2. **Aviso!** Peças quentes. Mantenha a distância.
3. **Perigo!** Desligue o motor antes de atestar o depósito.
4. **Perigo!** Os gases de escape do gerador de corrente são tóxicos. Aviso sobre perigo de asfixia.
5. **Perigo!** Não opere em espaços não ventilados.
6. Aviso sobre materiais inflamáveis.
7. Aviso sobre tensão elétrica.

**1. Instruções de segurança****Perigo!**

**Leia todas as instruções de segurança e indicações.** O incumprimento das instruções de segurança e indicações pode provocar choques eléctricos, incêndios e/ou ferimentos graves.

**Guarde todas as instruções de segurança e indicações para mais tarde consultar.**

- Não é permitido efetuar quaisquer alterações no gerador de corrente.
- Os acessórios e os componentes necessários à manutenção têm de ser peças originais.
- **Atenção:** perigo de intoxicação, os gases de escape, combustíveis e lubrificantes são tóxicos, os gases de escape não devem ser inalados.
- As crianças devem manter-se afastadas do gerador de corrente
- **Atenção:** perigo de queimadura, não toque no sistema de escape ou na unidade de acionamento
- Use proteção auditiva adequada quando se encontrar perto do aparelho.
- **Atenção:** a gasolina e os vapores de gasolina são facilmente inflamáveis ou explosivos.
- Não opere o gerador de corrente em espaços não ventilados ou em ambientes facilmente inflamáveis. Quando o gerador tiver de funcionar em espaços bem ventilados, os gases de escape têm de ser diretamente encaminhados para o ar livre, com ajuda de um tubo adequado. **Atenção:** durante a utilização de um tubo para evacuação de gases, pode igualmente haver fuga de gases venenosos. Devido ao perigo de incêndio, o tubo para evacuação de gases nunca deve ser direcionado para produtos inflamáveis.
- Perigo de explosão: nunca acione o gerador de corrente em espaços onde existam produtos facilmente inflamáveis.
- As rotações predefinidas pelo fabricante não devem ser alteradas. O gerador de corrente ou os aparelhos conectados podem danificar-se.
- Durante o transporte é necessário prender o gerador de corrente para que este não deslize ou tombe.
- Coloque o gerador no mínimo a 1 m dos edifícios ou dos aparelhos conectados.
- O gerador de corrente deve ser colocado num sítio seguro e plano. Durante o funcionamento é proibido rodar, virar ou mudar o aparelho de sítio.
- Desligue o motor durante o transporte e o reabastecimento.
- Durante o reabastecimento, certifique-se de que não é derramado qualquer combustível sobre o motor ou o escape.
- Nunca acione o gerador de corrente à chuva ou com queda de neve.
- Nunca toque no gerador de corrente se tiver as mãos molhadas
- Proteja-se contra perigos elétricos.
- Ao ar livre use unicamente cabos de extensão (H07RN..) adequados para esse efeito e devidamente identificados para esse fim.
- Se forem utilizadas extensões ou redes de distribuição móveis, o valor de resistência não pode exceder os 1,5 Ω. Como valor de referência deve observar-se que o comprimento total dos cabos para uma secção transversal de 1,5 mm<sup>2</sup> não deve exceder os 60 m, para uma secção transversal de 2,5 mm<sup>2</sup> não devem ser excedidos os 100 m.
- Não podem ser efetuadas quaisquer alterações nos ajustes do motor e do gerador.
- Os trabalhos de reparação e de ajuste só podem ser realizados por pessoal técnico

autorizado.

- Não encha ou esvazie o depósito na proximidade de fontes de luz desprotegida, lume ou faíscas. Não fume!
- Não toque em peças quentes ou acionadas por meios mecânicos. Não retire quaisquer coberturas de proteção.
- Os aparelhos não podem ser expostos à humidade nem ao pó. Temperatura ambiente permitida  $-10$  até  $+40^{\circ}$ , altura: 1000 m acima do nível do mar, humidade relativa do ar 90 % (sem condensação)
- O gerador é acionado por um motor de combustão, que produz calor na área do escape (no lado oposto à tomada) e da saída de escape. Evite aproximar-se destas superfícies, pois existe o perigo de queimaduras na pele.
- O combustível é facilmente inflamável. Não encher durante o funcionamento.
- Algumas peças do motor alternativo de combustão interna estão quentes e podem provocar queimaduras. Deverão ser respeitadas as advertências do grupo gerador de corrente.
- Se este estiver montado em espaços ventilados, devem ser respeitados requisitos adicionais relativos à proteção contra incêndio e explosão.
- Antes da utilização, o grupo gerador de corrente e o respetivo equipamento elétrico (incluindo cabos e ligações de encaixe) devem ser verificados para assegurar que não há qualquer defeito.
- O grupo gerador de corrente não pode ser ligado a outras fontes de energia elétrica como, por exemplo, a alimentação de corrente de empresas de abastecimento de energia. Em casos especiais, onde esteja prevista uma ligação de reserva aos sistemas elétricos existentes, esta só pode ser realizada por um eletricitista qualificado, que tenha em consideração as diferenças entre o equipamento em funcionamento, que utiliza a rede de energia pública, e o funcionamento do grupo gerador de corrente. De acordo com esta parte da ISO 8528, as diferenças têm de ser indicadas no manual de instruções.
- Devido às cargas mecânicas, devem ser utilizados apenas cabos de ligação em borracha resistentes (segundo CEI 60245-4) ou equipamento idêntico.
- **Aviso!** Respeite as normas relativas à segurança elétrica válidas para o local onde os grupos geradores de corrente vão ser utilizados.
- **Aviso!** Tenha atenção aos requisitos e às medidas de prevenção em caso de realimentação de uma instalação através de grupos geradores de corrente, em função das medidas de proteção dessa instalação e das diretivas aplicáveis.
- Os grupos geradores de corrente só devem ser utilizados até à sua potência nominal às condições ambientais nominais. Se o grupo gerador de corrente for utilizado em condições que não correspondam às condições de referência segundo a norma ISO 8528-8 e o arrefecimento do motor ou do gerador estiver comprometido, p. ex. como resultado do funcionamento em áreas limitadas, é necessária uma redução da potência. Devem ser disponibilizadas informações para informar o utilizador sobre a redução de potência necessária devido a temperaturas, altura de instalação e humidade do ar elevadas em comparação com as condições de referência.
- Nos dados técnicos, por baixo dos valores de nível de potência acústica ( $L_{WA}$ ) e de nível de pressão acústica ( $L_{WM}$ ) está indicado o nível de emissão, que não são forçosamente níveis seguros de serviço. Uma vez que existe uma interligação entre níveis de emissão e imissão, estes não podem ser consultados para determinar com segurança se são necessárias medidas de prevenção adicionais. Os fatores de influência do atual nível de imissão nos trabalhadores inclui as características do espaço de trabalho, outras fontes de ruído, etc., como p. ex. o número de máquinas e outros processos nas imediações e o tempo que um operador está sujeito ao ruído. O nível de imissão admissível pode também ser diferente de país para país. Esta informação permite ainda ao operador da máquina uma melhor avaliação dos riscos e perigos.
- Não utilize equipamentos elétricos (incluindo cabos de extensão e ligações de encaixe) defeituosos.
- Os cabos de alimentação elétrica e os aparelhos conectados têm de estar em perfeitas condições.
- Só podem ser ligados aparelhos, cuja indicação de tensão coincida com a tensão de saída do gerador de corrente.
- Nunca ligue o gerador de corrente à rede elétrica (tomada).
- O comprimento dos cabos para o consumidor deve ser o mais curto possível.
- Entregue o material para manutenção, que estiver sujo, e os consumíveis num local de recolha adequado



- Recicle o material da embalagem, o metal e os plásticos.

### Medidas de segurança para baterias

1. Certifique-se sempre de que as baterias são colocadas com a polaridade correta (+ e -), como indicado.
2. Não curte-circuite as baterias.
3. Não carregue baterias não recarregáveis.
4. Nunca permita a sobrecarga das baterias!
5. Não aqueça as baterias!
6. Não solde diretamente sobre as baterias!
7. Não abra as baterias!
8. Não deforme as baterias!
9. Não deite as baterias para o lume!
10. Guarde as baterias fora do alcance das crianças.
11. Não permita que crianças efetuem a substituição das baterias sem vigilância!
12. Não guarde as baterias na proximidade de fogo, fogões ou outras fontes de calor. Não exponha as baterias à radiação solar direta. Não as utilize ou guarde em veículos se estiver calor.
13. Mantenha as baterias que não estejam a ser usadas afastadas de objetos metálicos. Isto pode provocar um curto-circuito da bateria e conduzir, assim, a danos, queimaduras ou mesmo a perigo de incêndio.
14. Retire as baterias do aparelho, caso este não venha a ser utilizado durante um longo período de tempo!
15. NUNCA toque em baterias com líquido derramado sem estar devidamente protegido. Se o líquido derramado entrar em contacto com a pele, deverá passar imediatamente a área de pele afetada por água a correr. Em qualquer caso, evite o contacto dos olhos e da boca com o líquido. Caso tal aconteça, consulte de imediato um médico.
16. Antes de introduzir as baterias, limpe os contactos da bateria e os contactos do aparelho.

### Eliminação

Baterias: Só devem ser eliminadas em oficinas de automóveis, postos de recolha especiais ou ecopontos. Informe-se no município local.

## 2. Descrição do aparelho e material a fornecer

### 2.1 Descrição do aparelho (figura 1-5)

1. Indicador do nível do depósito
2. Tampa do depósito
3. 2 tomadas de 230 V~
4. Ligação à terra
5. Interruptor de sobrecarga de 230 V
6. Interruptor de sobrecarga de 400 V
7. Bujão de enchimento de óleo
8. Bujão de saída do óleo
9. Dispositivo de segurança contra falta de óleo
10. Chave
11. Alavanca do choke
12. Sistema de arranque reversível
13. Torneira da gasolina
14. Rodas
15. Eixo da roda
16. Apoio
17. Suporte da barra de condução
18. Barra de condução
- 19a. Parafusos M8x40
- 19b. Parafusos M8x25
20. Parafusos M8x16
21. Anilhas para rodas
22. Contrapinos de segurança das rodas
23. Porcas M8
24. Bateria de 12 V
25. Chave para velas de ignição
26. Funil para enchimento de óleo
27. Comutador 230 V~ / 400 V 3 ~
28. Lâmpada de controlo 230 V
29. Lâmpada de controlo 400 V
30. Tomada de 400 V 3~

### 2.2 Material a fornecer

Com a ajuda da descrição do material a fornecer, verifique se o artigo se encontra completo. Caso faltem peças, dirija-se num prazo máximo de 5 dias úteis após a compra do artigo a um dos nossos Service Center ou ao ponto de venda onde adquiriu o aparelho, fazendo-se acompanhar de um talão de compra válido. Para o efeito, consulte a tabela da garantia que se encontra nas informações do serviço de assistência técnica no fim do manual.

- Abra a embalagem e retire cuidadosamente o aparelho.
- Remova o material da embalagem, assim como os dispositivos de segurança da embalagem e de transporte (caso existam).
- Verifique se o material a fornecer está completo

- Verifique se o aparelho e as peças acessórias apresentam danos de transporte.
- Se possível, guarde a embalagem até ao termo do período de garantia.

### Perigo!

**O aparelho e o material da embalagem não são brinquedos! As crianças não devem brincar com sacos de plástico, películas ou peças de pequena dimensão! Existe o perigo de deglutição e asfixia!**

- Manual de instruções original

## 3. Utilização adequada

O aparelho destina-se a aplicações que preveem um funcionamento com uma fonte de tensão alternada de 230 V~/400 V 3~. Respeite impreterivelmente as restrições nas instruções de segurança. O gerador tem como finalidade o acionamento de ferramentas elétricas e a alimentação de corrente de fontes de iluminação. No caso de aparelhos domésticos, verifique a sua adequabilidade segundo as respetivas indicações dos fabricantes. Em caso de dúvida pergunte a um agente autorizado do respetivo aparelho.

A máquina só pode ser utilizada para os fins a que se destina. Qualquer outro tipo de utilização é considerado inadequado. Os danos ou ferimentos de qualquer tipo daí resultantes são da responsabilidade do utilizador/operador e não do fabricante.

Chamamos a atenção para o facto de os nossos aparelhos não terem sido concebidos para uso comercial, artesanal ou industrial. Não assumimos qualquer responsabilidade se o aparelho for utilizado no comércio, artesanato ou indústria ou em actividades equiparáveis.

## 4. Dados técnicos

Gerador: ..... Síncrono  
 Grau de proteção: ..... IP23 M  
 Potência contínua  $P_{nom}$  (S1):  
 ..... 3600 W/400 V 3~ ; 3200 W/230 V~

Potência máxima  $P_{m\acute{a}x}$  (S2 5 min):  
 ..... 4800 W/400 V 3~; 3400 W/230 V~  
 Potência máxima  $P_{m\acute{a}x}$  (2 min):  
 ..... 6500 W/400 V 3~; 3400 W/230 V~  
 Tensão nominal  $V_{nom}$ : ..... 2 x 230 V~/1x 400 V 3~  
 Corrente nominal  $I_{nom}$ :  
 ..... 14 A (230V~/) / 5,2 A (400V 3~)  
 Frequência  $F_{nom}$ : ..... 50 Hz  
 Tipo de construção do motor de acionamento:  
 ..... 4 tempos arrefecido a ar  
 Cilindrada: ..... 420 cm<sup>3</sup>  
 Potência máx.: ..... 8 kW / 10,9 CV  
 Combustível: ..... Gasolina  
 Capacidade do depósito: ..... 25 l  
 Óleo do motor: ..... aprox. 1,1 l  
 Consumo a 2/3 da carga: ..... aprox. 2.13 l/h  
 Peso: ..... 85 kg  
 Nível de pressão acústica  $L_{pA}$ : ..... 74,16 dB(A)  
 Nível de potência acústica  $L_{WA}$  Incerteza K:  
 ..... 96 dB (A)/1,88 dB(A)  
 Fator de potência  $\cos \phi$ : ..... 1  
 Classe de potência: ..... G1  
 Temperatura máx.: ..... 40 °C  
 Altura de instalação máx.  
 (acima do nível do mar): ..... 1000 m  
 Vela de ignição: ..... LG F7RTC

### Modo de funcionamento S1 (operação contínua)

A máquina pode ser operada continuamente com a potência indicada.

### Modo de funcionamento S2 (operação por curtos períodos de tempo)

A máquina pode ser operada por curtos períodos de tempo (5 min.) com a potência indicada. A seguir, a máquina tem de ficar parada durante algum tempo para que não sobreaqueça (5 min.).

## 5. Antes da colocação em funcionamento

### 5.1 Montagem

- Monte o apoio, as rodas e a barra de condução, como mostram as figuras 6-9.
- Monte todas as peças antes de encher com combustível e óleo para evitar um derrame de líquidos.
- Para montar as rodas, empurre primeiro o

eixo da roda através dos suportes do lado inferior do gerador de corrente. A seguir, monte as rodas como mostra a figura 7. Durante a montagem das rodas certifique-se de que o lado das rodas com o cubo mais alto fica virado para o aparelho, caso contrário as rodas deslizam na armação.

## 5.2 Segurança elétrica:

- Os cabos de alimentação elétrica e os aparelhos conectados têm de estar em perfeitas condições.
- Só podem ser ligados aparelhos, cuja indicação de tensão coincida com a tensão de saída do gerador de corrente.
- Nunca ligue o gerador de corrente à rede elétrica (tomada).
- O comprimento dos cabos para o consumidor deve ser o mais curto possível.

## 5.3 Proteção do meio ambiente

- Entregue o material para manutenção, que estiver sujo e os consumíveis num local de recolha adequado.
- Recicle o material da embalagem, o metal e os plásticos.

## 5.4 Ligação à terra

Para desviar as cargas eletrostáticas é necessário uma ligação à terra da carcaça. Para isso, conecte uma das extremidades do cabo à ligação à terra do gerador (fig. 3/pos. 4) e a outra a uma massa externa (p. ex. barra de terra).

## 5.5 Bateria

**Atenção!** Durante intervenções na bateria e a respetiva eliminação, devem ser respeitadas as instruções de segurança do fabricante.

**Aviso!** Antes de montar a bateria, a pessoa incumbida de tal tarefa deverá retirar as eventuais pulseiras de metal, relógio, anéis e outros objetos semelhantes. Se estes objetos entrarem em contacto com os polos da bateria ou os cabos de corrente elétrica, tal pode provocar queimaduras.

**Aviso!** Antes de cada colocação em funcionamento, verifique os isolamentos do cabo e da ficha. Caso o isolamento apresente algum defeito, não deve colocar o aparelho em funcionamento.

**Aviso!** As reparações só devem ser efetuadas por oficinas especializadas ou pelo fabricante.

## Montagem e desmontagem da bateria (fig. 15a/15b)

**Atenção!** Utilize o gerador de corrente apenas com uma bateria de 12 V isenta de manutenção.

Apertar o suporte (fig. 15a). Ligue primeiro o cabo vermelho no + e depois o cabo preto no – (fig. 15b). A desmontagem é realizada na sequência inversa.

**Atenção!** Não desligue a bateria do sistema elétrico durante o funcionamento, pois isso pode destruir o sistema eletrónico de carga.

## Carregamento da bateria através do sistema elétrico

A bateria é carregada durante o funcionamento pelo gerador através do sistema elétrico.

## Manutenção e conservação da bateria

- Assegure-se sempre de que a bateria se encontra bem montada.
- Tem de ser garantida uma boa ligação à rede de alimentação da instalação elétrica.
- Mantenha a bateria limpa e seca.

## 6. Operação

**Atenção!** Quando da primeira colocação em funcionamento, tem de atestar com óleo do motor e com combustível.

- Verifique o nível do combustível, reateste se necessário
- Assegure uma ventilação adequada do aparelho
- Certifique-se de que o cabo de ignição está fixo à vela de ignição
- Verifique o espaço circundante do gerador de corrente
- Desligue todos os aparelhos elétricos do gerador de corrente

### 6.1 Ligar o motor

#### 6.1.1 Ligar o motor com motor de arranque elétrico

- Abra a torneira da gasolina (13); rodando a torneira para baixo
- Coloque o interruptor para ligar/desligar (10) na posição „On“
- Coloque a alavanca do choke (11) na posição I Ø I

- Ligue o motor rodando a chave de ignição na ignição (fig. 1/pos. 10). Com o motor ligado, rode de imediato a chave de ignição novamente para a posição inicial. Se acionar novamente a chave de ignição enquanto o motor estiver a funcionar, o sistema de arranque é danificado.
- Depois de o motor pegar, mova novamente a alavanca do choke (11) para a posição inicial.

### 6.1.2 Ligar o motor com motor de arranque reversível

- Abra a torneira da gasolina (13); rodando a torneira para baixo
- Coloque o interruptor para ligar/desligar (10) na posição „ON
- Coloque a alavanca do choke (11) na posição I Ø I
- Ligue o motor com o motor de arranque reversível (12), para isso puxe a pega com força. Caso o motor não tenha pegado, puxe novamente a pega.
- Depois de o motor pegar, mova novamente a alavanca do choke (11) para a posição inicial.

#### Atenção!

É possível causar ferimentos nas mãos ao ligar o motor de arranque de reserva, devido a rechaços repentinos provocados pelo funcionamento do motor. Use luvas de proteção ao ligar.

### 6.2 Carga exercida sobre o gerador de corrente

- Se posicionar o comutador (fig. 3/pos. 27) para a esquerda, poderá utilizar as tomadas de 230V~.  
Atenção: Apesar de nesta posição a potência contínua (S1) de 3200 W ser dividida pelas 2 tomadas, também pode utilizar uma tomada com 3200 W. A carga total sobre ambas as tomadas pode ser temporariamente (S2), durante 5 min., no máximo de 3400 W.
- Se posicionar o comutador (fig. 3/pos. 27) para a direita, a tomada de 400V 3~ fica ativa. Atenção: Esta tomada só pode ser carregada continuamente (S1) com 3600 W e brevemente durante 2 min, no máximo, com 6500 W (na paragem, com o grupo arrefecido) ou 5 min, no máximo, com 4800 W (à temperatura de serviço).
- O gerador de corrente destina-se a aparelhos de tensão alternada de 230 V~ e de 400 V 3~.
- Não ligue o gerador à rede elétrica doméstica, pois pode danificar o gerador ou outros aparelhos elétricos da casa.

- Nota: Alguns aparelhos elétricos (serras tico-tico com motor, berbequins, etc.) podem ter um consumo de corrente mais elevado quando sujeitos a condições de funcionamento mais exigentes.
- Alguns aparelhos elétricos (p. ex. televisores, computadores, ...) não podem ser operados com um gerador.

Em caso de dúvida, informe-se junto do fabricante do aparelho.

### 6.3 Proteção contra sobrecarga

O gerador de corrente está equipado com uma proteção contra sobrecarga. Esta desliga as tomadas correspondentes no caso de ocorrer uma sobrecarga.

**Atenção!** Caso surja uma situação deste tipo, deverá diminuir a potência elétrica que sai do gerador de corrente ou desligue os aparelhos danificados.

**Atenção!** Os disjuntores com defeitos devem ser substituídos apenas por disjuntores de construção idêntica com dados de potência iguais. Recorra ao serviço de assistência técnica.

#### Tomadas de 230 V~:

No caso de ocorrer uma sobrecarga, as tomadas de 230 V~ (fig. 3/pos. 3) são desligadas. Ligando-se o disjuntor (fig. 3/pos. 5), é possível voltar a colocar as tomadas de 230 V~ em funcionamento.

#### Tomada de 400 V 3~:

No caso de ocorrer uma sobrecarga, a tomada de 400 V 3~ (fig. 3/pos. 30) é desligada. Ligando-se o disjuntor (fig. 3/pos. 6), é possível voltar a colocar a tomada de 400 V 3~ em funcionamento.

### 6.4 Desligar o motor

- Antes de desligar o gerador de corrente, deixe-o a funcionar sem carga, por pouco tempo, para que o grupo possa „arrefecer“.
- Coloque a chave (fig. 1/pos. 10) na posição „OFF“.
- Feche a torneira da gasolina.

## 7. Limpeza, manutenção, armazenagem e encomenda de peças sobressalentes

Desligue o motor antes de qualquer trabalho de limpeza e manutenção e retire o cachimbo da vela de ignição.

**Nota!** Desligue imediatamente o aparelho e dirija-se ao serviço de assistência técnica:

- Em caso de vibrações ou barulhos anormais
- Quando o motor parece estar sobrecarregado ou apresenta falhas de ignição

### 7.1 Limpeza

- Mantenha os dispositivos de proteção, as ranhuras de ventilação e a carcaça do motor tão livres de pó e sujidade quanto possível. Esfregue o aparelho com um pano limpo ou sobre com ar comprimido a baixa pressão.
- Aconselhamos a limpeza do aparelho imediatamente após cada utilização.
- Limpe regularmente o aparelho com um pano húmido e um pouco de sabonete líquido. Não utilize detergentes ou solventes, pois estes podem corroer as peças de plástico do aparelho. Certifique-se de que não entra água para o interior do aparelho.

### 7.2 Filtro de ar

Consulte igualmente as informações do serviço de assistência técnica

- Limpe regularmente o filtro de ar e substitua quando for necessário
- Abra os dois grampos (fig. 11/A) e remova a tampa do filtro de ar (fig. 11/B)
- Remova os elementos filtrantes (fig. 12/C)
- Para a limpeza dos elementos, não podem ser utilizados produtos de limpeza agressivos ou gasolina.
- Para limpar os elementos filtrantes, bata com eles sobre uma superfície plana. No caso de estarem muito sujos, limpe-os com sabão e de seguida enxague-os com água limpa e deixe-os secar ao ar.
- A montagem é realizada na sequência inversa.

### 7.3 Vela de ignição (fig. 13-14)

Verifique a vela de ignição quanto a sujidade, pela primeira vez, após 10 horas de serviço e, se necessário, limpe-a com uma escova de arame de cobre. A seguir, faça a manutenção à vela de ignição a cada 50 horas de serviço.

- Abra a tampa de manutenção (fig. 13/E).
- Puxe o cachimbo da vela de ignição rodando-o.
- Retire a vela de ignição (fig. 14/D) com a chave para velas de ignição fornecida.
- A montagem é realizada na sequência inversa.

### 7.4 Mudar o óleo, verificar o nível do óleo (antes de cada utilização)

A mudança do óleo deve ser efetuada com o motor à temperatura de serviço.

- Coloque a unidade do gerador de corrente ligeiramente inclinada, sobre uma base apropriada contra o bujão de saída do óleo.
- Abra o bujão de enchimento de óleo.
- Abra o bujão de saída do óleo e deixe escoar o óleo do motor quente para um reservatório de recolha.
- Depois de o óleo ter escoado, feche o bujão de saída do óleo e coloque novamente o gerador de corrente na posição anterior.
- Encha com óleo do motor até à marca superior da vareta de medição do óleo.
- Atenção: Para verificar o nível do óleo, não enrosque a vareta de medição do óleo mas insira-a apenas até à rosca.
- O óleo usado deve ser tratado/eliminado de forma adequada.

### 7.5 Dispositivo automático de corte do óleo

O dispositivo automático de corte do óleo reage se houver pouco óleo do motor. Neste caso, o motor não pode arrancar ou vai-se abaixo pouco tempo depois. Para um novo arranque, é preciso acrescentar primeiro o óleo (ver ponto 7.4).

### 7.6 Manutenção

No interior do aparelho não existem quaisquer peças que necessitem de manutenção.

### 7.7 Armazenagem

- Deixe a máquina arrefecer (aprox. 5 minutos).
- Limpe a carcaça exterior da máquina.
- Guarde a máquina num local fresco e seco fora do alcance de fontes de ignição e substâncias inflamáveis.

### **7.8 Encomenda de peças sobressalentes:**

Ao encomendar peças sobressalentes, devem-se fazer as seguintes indicações:

- Tipo da máquina
- Número de artigo da máquina
- Número de identificação da máquina
- Número da peça sobressalente necessária

Pode encontrar os preços e informações actuais em [www.Einhell-Service.com](http://www.Einhell-Service.com)

## **8. Eliminação e reciclagem**

O aparelho encontra-se dentro de uma embalagem para evitar danos de transporte. Esta embalagem é matéria-prima, podendo ser reutilizada ou reciclada. O aparelho e os respectivos acessórios são de diferentes materiais, como p. ex. o metal e o plástico. Não deite os aparelhos defeituosos para o lixo doméstico. Para uma eliminação ecologicamente correcta, o aparelho deve ser entregue num local de recolha adequado. Se não tiver conhecimento de nenhum local de recolha, informe-se junto da sua administração autárquica.

## **9. Transporte**

- Para o transporte, use o punho e desloque assim o gerador de corrente.
- Transporte o aparelho apenas pela pega de transporte.
- Proteja o aparelho contra choques inesperados ou vibrações.

## 10. Eliminar avarias

Avaria	Possível causa	Solução
Não é possível ligar o motor	<p>O dispositivo automático de corte do óleo atua</p> <p>A vela de ignição está coberta de fuligem</p> <p>sem combustível</p>	<p>Verifique o nível do óleo, encha com óleo para motor</p> <p>Limpe ou substitua a vela de ignição. Distância entre os elétrodos 0,6 mm</p> <p>Reatestar com combustível/ verifique a torneira da gasolina</p>
A tensão do gerador é muito reduzida ou inexistente	<p>O regulador ou o condensador está defeituoso</p> <p>O interruptor de proteção contra sobrecarga disparou</p> <p>O filtro de ar está sujo</p>	<p>Consulte o seu agente autorizado</p> <p>Acione o interruptor e reduza os consumidores</p> <p>Limpe ou substitua o filtro</p>
A bateria não é carregada	<p>Mau contacto da conexão com a bateria</p> <p>Bateria danificada</p>	<p>Limpar contactos</p> <p>Mandar verificar a bateria por um técnico e, se necessário, substituí-la</p>
O motor de partida não roda	<p>Bateria vazia</p> <p>Bateria desligada</p>	<p>Carregar bateria</p> <p>Ligar bateria</p>



Só para países da UE

Não deite as ferramentas eléctricas para o lixo doméstico!

Segundo a directiva europeia 2012/19/CE relativa aos resíduos de equipamentos eléctricos e electrónicos e a respectiva transposição para o direito interno, as ferramentas eléctricas usadas têm de ser recolhidas separadamente e entregues nos locais de recolha previstos para o efeito.

Alternativa de reciclagem relativa à solicitação de devolução:

O proprietário do aparelho eléctrico, no caso de não optar pela devolução, é obrigado a reciclar adequadamente o aparelho eléctrico. Para tal, o aparelho usado também pode ser entregue a um ponto de recolha que trate da eliminação de resíduos, respeitando a legislação nacional sobre resíduos e respectiva reciclagem. Não estão abrangidos os meios auxiliares e os acessórios sem componentes electrónicos, que acompanham os aparelhos usados.

Na eliminação, certifique-se de que a bateria e a lâmpada (p. ex. lâmpada incandescente) foram retiradas do aparelho.

A reprodução ou duplicação, mesmo que parcial, da documentação e dos anexos dos produtos carece da autorização expressa da Einhell Germany AG.

Reservado o direito a alterações técnicas



## Informações do serviço de assistência técnica

Estamos representados em todos os países mencionados no certificado de garantia por agentes autorizados competentes, cujos contactos poderá encontrar no certificado de garantia. Estes encontram-se ao seu dispor para todos os serviços de que necessita, tais como reparações, fornecimento de peças sobressalentes e peças desgastadas ou a aquisição de consumíveis.

Deve-se ter em atenção que, neste produto, as seguintes peças estão sujeitas a um desgaste natural ou decorrente da sua utilização, ou então são necessárias como consumíveis.

<b>Categoria</b>	<b>Exemplo</b>
Peças de desgaste*	Vela de ignição, filtro de ar, filtro de gasolina, bateria
Consumíveis/peças consumíveis*	
Peças em falta	

\* não incluído obrigatoriamente no material a fornecer!

Em caso de deficiências ou erros, pedimos-lhe que comunique o problema através da página de Internet [www.Einhell-Service.com](http://www.Einhell-Service.com). Certifique-se de que faz uma descrição exacta do problema, respondendo sempre às seguintes questões:

- O aparelho já funcionou alguma vez ou possui o defeito desde o início?
- Antes do surgimento do defeito, apercebeu-se de algo estranho (sintoma antes do defeito)?
- Na sua opinião, que erro de funcionamento apresenta o aparelho (sintoma principal)?  
Descreva este erro de funcionamento.

## Certificado de garantia

Estimado(a) cliente,

os nossos produtos são submetidos a um rigoroso controlo de qualidade. Se, ainda assim, o aparelho não funcionar nas devidas condições, lamentamos esse facto e pedimos-lhe que se dirija ao nosso serviço de assistência técnica na morada indicada no presente certificado de garantia. Se preferir, também pode contactar-nos telefonicamente através do número de assistência técnica indicado. O exercício dos direitos de garantia está sujeito às seguintes condições:

1. As presentes condições de garantia dirigem-se exclusivamente aos consumidores, ou seja, pessoas naturais, que não desejam utilizar este produto quer no âmbito da sua actividade comercial quer de outra actividade independente. As presentes condições de garantia regem as prestações de garantia adicionais com que o fabricante abaixo designado se compromete, além dos termos legais de garantia, para com os compradores dos seus novos aparelhos e não afectam os seus direitos legais de garantia. O nosso serviço de garantia é prestado gratuitamente.
2. O serviço de garantia cobre exclusivamente as deficiências num novo aparelho adquirido do fabricante abaixo designado, e que sejam decorrentes de erros de material ou de fabrico comprovados, e está, por nossa opção, limitado à eliminação de tal falta no aparelho ou à substituição do mesmo. Chamamos a atenção para o facto de os nossos aparelhos não terem sido concebidos para uso comercial, artesanal ou profissional. Não haverá, por isso, lugar a um contrato de garantia no caso de o aparelho ter sido utilizado, dentro do período de garantia, em empresas do sector comercial, artesanal ou industrial ou actividades equiparáveis.
3. Excluídos pela nossa garantia estão:
  - Danos no aparelho resultantes da inobservância das instruções de montagem ou de uma instalação incorrecta, da inobservância do manual de instruções (como p. ex. a ligação a uma tensão de rede ou tipo de corrente errada) ou da inobservância das disposições de segurança ou da exposição do aparelho a condições ambientais anormais ou de uma conservação e manutenção insuficientes.
  - Danos no aparelho resultantes de utilizações abusivas ou indevidas (como p. ex. uma sobrecarga do aparelho ou utilização de ferramentas de trabalho ou acessórios não autorizados), a penetração de corpos estranhos no aparelho (como p. ex. areia, pedras ou pó, danos de transporte), o uso de força ou impactos externos (como p. ex. danos resultantes de quedas).
  - Danos no aparelho ou nas peças do aparelho associados a um desgaste decorrente do uso, um desgaste natural habitual ou de outro tipo.
4. O período de garantia é de 24 meses a contar da data de compra do aparelho. Os direitos de garantia devem ser reclamados dentro do período de garantia, no prazo de duas semanas após ter sido detectado o defeito. Está excluída a reclamação de direitos de garantia após o termo do período de garantia. A reparação ou a substituição do aparelho não implica o prolongamento do período de garantia nem dá origem à contagem de um novo período de garantia para o aparelho ou para eventuais peças sobressalentes montadas no mesmo. O mesmo se aplica no caso de a assistência técnica ter sido prestada no local.
5. Para activar a garantia, denuncie o aparelho defeituoso em: [www.Einhell-Service.com](http://www.Einhell-Service.com). Tenha à disposição o talão ou outro comprovativo de compra do aparelho novo. Os aparelhos enviados sem o respectivo comprovativo ou sem a placa de características, serão excluídos pelo serviço de garantia devido à falta de atribuição. Se o defeito do aparelho estiver abrangido pelo nosso serviço de garantia, ser-lhe-á imediatamente enviado um aparelho novo ou reparado.

Naturalmente, também teremos todo o gosto em efectuar reparações que não estão, ou deixaram de estar, abrangidas pelo serviço de garantia. Nesse caso, terá de suportar os custos da reparação. Para este efeito, deverá enviar o aparelho para a morada do nosso serviço de assistência técnica.

Para peças de desgaste, consumíveis e em falta, consulte as restrições desta garantia, de acordo com as informações do serviço de assistência técnica deste manual de instruções.

## Niebezpieczeństwo!

Podczas użytkowania urządzenia należy przestrzegać wskazówek bezpieczeństwa w celu uniknięcia zranień i uszkodzeń. Z tego względu proszę dokładnie zapoznać się z instrukcją obsługi/ wskazówkami bezpieczeństwa. Proszę zachować instrukcję i wskazówki, aby można było w każdym momencie do nich wrócić. W razie przekazania urządzenia innej osobie, proszę wręczyć jej również instrukcję obsługi/ wskazówki bezpieczeństwa. Nie odpowiadamy za wypadki i uszkodzenia zaistniałe w wyniku nieprzestrzegania niniejszej instrukcji i wskazówek bezpieczeństwa.

## Objaśnienie tabliczki ze wskazówkami na urządzeniu (rys. 17)

1. **Niebezpieczeństwo!** Przeczytać instrukcję obsługi.
2. **Ostrzeżenie!** Gorące części. Zachować odstęp.
3. **Niebezpieczeństwo!** Podczas tankowania wyłączyć silnik.
4. **Niebezpieczeństwo!** Spaliny wydzielane przez generator prądotwórczy są trujące.  
**Ostrzeżenie!** Niebezpieczeństwo uduszenia!
5. **Niebezpieczeństwo!** Nie używać urządzenia w niewentylowanych pomieszczeniach.
6. **Ostrzeżenie!** Materiały łatwopalne!
7. **Ostrzeżenie!** Napięcie elektryczne.

## 1. Wskazówki bezpieczeństwa

Właściwe wskazówki bezpieczeństwa znajdują się w załączonym zeszyt!

### Niebezpieczeństwo!

**Przeczytać wszystkie wskazówki bezpieczeństwa i instrukcję.** Nieprzestrzeganie instrukcji i wskazówek bezpieczeństwa może wywołać porażenia prądem, niebezpieczeństwo pożaru lub ciężkie zranienia. **Proszę zachować na przyszłość wskazówki bezpieczeństwa i instrukcję.**

- Nie przeprowadzać żadnych zmian na generatorze prądotwórczym.
- Używać tylko oryginalnych części.
- Uwaga: Niebezpieczeństwo zatrucia - spaliny, paliwa i smary są trujące, nie wdychać spalin.
- Dzieci trzymać z dala od generatora prądotwórczego.
- Uwaga: Niebezpieczeństwo poparzenia - nie dotykać instalacji spalinowej i agregatu

napędowego.

- Jeśli przebywają Państwo w pobliżu urządzenia, należy nosić odpowiednie nauszniki ochronne.
- Uwaga: Benzyna i opary benzyny są łatwopalne, grożą wybuchem.
- Nie używać generatora w nie wentylowanych pomieszczeniach lub w okolicach groźących zapaleniem. Jeśli generator uruchomiony został w dobrze wentylowanym pomieszczeniu, spaliny muszą być odprowadzane na świeże powietrze za pomocą węża odprowadzającego spaliny. Uwaga: Również w przypadku użycia węża odprowadzającego spaliny, trujące spaliny mogą się ulatniać. Z względu na niebezpieczeństwo pożaru, wąż odprowadzający spaliny nie może być skierowany na łatwopalne materiały.
- Niebezpieczeństwo wybuchu: Nigdy nie używać generatora prądotwórczego w pomieszczeniach, w których znajdują się łatwopalne materiały.
- Nie należy zmieniać liczby obrotów, która została ustawiona przez producenta. Generator lub podłączone urządzenia mogą zostać uszkodzone.
- W czasie transportu generator jest zabezpieczony przed przesunięciem lub przewróceniem.
- Ustawić generator w odległości co najmniej 1 m od ściany i podłączonych urządzeń.
- Generator prądotwórczy ustawić w bezpiecznym miejscu na płaskiej powierzchni. Gdy urządzenie jest uruchomione nie wolno go okręcać, przewracać ani zmieniać miejsca jego położenia.
- Silnik przy transportowaniu i tankowaniu urządzenia musi być zawsze wyłączony.
- Uważać na to, aby w trakcie tankowania paliwo na wylało się na silnik lub wydech.
- Nie używać urządzenia podczas opadów deszczu i śniegu.
- Nigdy nie dotykać generatora mokrymi rękoma.
- Zabezpieczyć się przed porażeniem prądem.
- Przy pracy na wolnym powietrzu używać tylko przeznaczonych do tego, odpowiednio oznaczonych przedłużaczy (H07RN..).
- Jeżeli stosuje się przewody przedłużające lub inne niestacjonarne rozwiązania rozdzielcze, wartość oporu nie powinna nigdy przekraczać 1,5 Ω. Jako wartość orientacyjną należy przyjąć, że całkowita długość przewodów o przekroju 1,5 mm<sup>2</sup> nie powinna przekraczać 60 m, a przy przekroju przewodów

2,5 mm<sup>2</sup> ich całkowita długość nie powinna przekraczać 100m.

- Nie przeprowadzać żadnych zmian w ustawieniach generatora i silnika.
- Prace naprawcze i nastawcze muszą być przeprowadzone w autoryzowanym serwisie.
- Nie tankować, ewentualnie nie opróżniać zbiornika urządzenia w pobliżu otwartego światła, ognia lub isker. Nie palić!
- Nie dotykać mechanicznie ruchomych i gorących części. Nie zdejmować pokryw ochronnych.
- Nie narażać urządzenia na działanie wilgoci lub pyłu. Dopuszczalna temperatura otoczenia -10 do +40°, wysokość: 1000 m n.p.m., względna wilgotność powietrza: 90% (nie skondensowana)
- Generator uruchomiony zostaje przez silnik spalinowy, który wytwarza ciepło w obszarze wydechu (na przeciwnej stronie gniazdka) i wyjścia wydechu. Unikać kontaktu z tą powierzchnią ze względu na niebezpieczeństwo poparzenia.
- Paliwo jest palne i łatwo zapalne. Nigdy nie napełniać paliwa podczas pracy urządzenia.
- Części silnika spalinowego o posuwistozwrotnym ruchu tłoka się mocno nagrzewają i mogą spowodować poparzenia. Przestrzegać ostrzeżeń zamieszczonych na zespole prądowórczym.
- W przypadku zamontowania urządzenia w dobrze wentylowanym pomieszczeniu muszą zawsze zostać spełnione dodatkowe wymogi odnośnie ochrony przeciwpożarowej i zabezpieczenia przed wybuchem.
- Przed użyciem należy sprawdzić, czy zespół prądowórczy i jego wyposażenie elektryczne (w tym również przewody i połączenia wtykowe) nie są uszkodzone.
- Zabrania się podłączania zespołu prądowórczego do innych źródeł energii elektrycznej, np. do sieci zasilania przedsiębiorstwa energetycznego. W wyjątkowych przypadkach, w których przewidziano rezerwowe podłączenie do istniejącego systemu elektrycznego, musi zostać ono wykonane przez wykwalifikowanego elektryka, przy czym muszą zostać uwzględnione różnice między zasilanym wyposażeniem, które korzysta z publicznej sieci elektrycznej i pracą zespołu prądowórczego. Zgodnie z normą ISO 8528 informacje odnośnie różnic muszą zostać zamieszczone w instrukcji obsługi.
- Ze względu na wysokie obciążenia mecha-

niczne należy stosować wyłącznie przewody w izolacji gumowej o podwyższonej odporności na uszkodzenia mechaniczne (spełniające wymogi normy IEC 60245-4) lub inne wyposażenie o takich samych właściwościach.

- **Ostrzeżenie!** Należy zawsze przestrzegać przepisów odnośnie bezpieczeństwa elektrycznego, które obowiązują dla miejsca, w którym ma być eksploatowany zespół prądowórczy.
- **Ostrzeżenie!** W przypadku ponownego zasilania urządzenia przez zespół prądowórczy należy uwzględnić odpowiednie wymagania i środki ostrożności w zależności od środków zabezpieczających tego urządzenia i obowiązujących zaleceń i przepisów.
- Zespoły prądowórcze należy użytkować wyłącznie w warunkach otoczenia zgodnych z tymi podanymi w instrukcji obsługi i nie przekraczając ich mocy znamionowej. Jeżeli zespół prądowórczy eksploatowany jest w warunkach niezgodnych w warunkami referencyjnymi normy ISO 8528-8 i jeżeli chłodzenie silnika lub generatora jest obniżone, np. na skutek eksploatacji w miejscach o niekorzystnych warunkach, wówczas konieczne jest obniżenie mocy zespołu. Należy umożliwić dostęp do odpowiednich informacji, aby poinformować użytkownika o koniecznym zmniejszeniu mocy w przypadku eksploatacji w wysokich temperaturach, przy danej wysokości ustawienia lub wilgotności powietrza w odniesieniu do wartości referencyjnych.
- W danych technicznych podane wartości poziomu mocy akustycznej (LWA) i poziomu ciśnienia akustycznego (LWM) przedstawiają poziom emisji i niekoniecznie wskazują bezpieczny poziom pracy. Ponieważ istnieje związek pomiędzy poziomem emisji a emisji, dane te są jedynie pomocą w ustalaniu właściwych dodatkowych środków ostrożności. Na poziom emisji mają wpływ właściwości pomieszczenia roboczego, inne źródła hałasu, jak np. liczba urządzeń, czas i inne procesy ograniczające, przez które użytkownik odczuwa hałas. Dozwolony poziom emisji może różnić się w zależności od kraju. Poziom emisji może być pomocną informacją w celu oszacowania ryzyka i niebezpieczeństwa.
- Nie używać elektrycznych pomocy warsztatowych (również przedłużaczy i połączeń wtykowych), które są uszkodzone.

- elektryczne przewody i podłączone urządzenia muszą działać bez zarzutu.
- Podłączać można jedynie takie urządzenia, których wartości napięcia są zgodne z napięciem wyjściowym generatora.
- Nigdy nie podłączać generatora do sieci (gniazdka wtykowego).
- Długości kabli do odbiornika muszą być możliwie najkrótsze.
- Zanieczyszczone materiały konserwacyjne i surowce pomocnicze oddawać do przeznaczonych do tego punktów zbiorczych.
- Opakowanie, metal i tworzywa sztuczne oddać do recyklingu.

### Środki bezpieczeństwa odnośnie prac z akumulatorami

1. Zawsze przestrzegać odpowiedniego położenia biegunów (+ i -) akumulatora, zgodnie z informacją umieszczoną na akumulatorze.
2. Nie zwierać biegunów baterii.
3. Nie ładować baterii nienadających się do powtórnego naładowania.
4. Nie rozładowywać głęboko akumulatorów!
5. Nie nagrzewać akumulatorów!
6. Nie spawać ani nie lutować bezpośrednio na akumulatorze!
7. Nie rozbierać akumulatorów!
8. Nie doprowadzać do zniekształceń akumulatorów!
9. Nie wrzucać baterii ani akumulatorów do ognia!
10. Przechowywać akumulatory w miejscu niedostępnym dla dzieci.
11. Nigdy nie pozwalać dzieciom wymieniać akumulator bez nadzoru!
12. Przechowywać akumulatory z dala od ognia, pieców i innych źródeł ciepła. Nigdy nie wystawiać akumulatora na bezpośrednie oddziaływanie promieni słonecznych. Nigdy nie używać ani nie przechowywać akumulatorów w pojazdach podczas upałów.
13. Nieużywane akumulatory przechowywać z dala o metalowych przedmiotów. Mogą one spowodować zwarcie akumulatora i uszkodzenia, poparzenia lub nawet pożar.
14. Jeżeli urządzenie przez dłuższy czas nie będzie używane należy wyjąć z niego akumulator!
15. Jeżeli doszło do rozlania się akumulatora NIGDY nie dotykać go bez odpowiedniej ochrony. Jeżeli dojdzie do kontaktu cieczy, która wyciekła z akumulatora, ze skórą, należy natychmiast przepłukać to miejsce pod bieżącą wodą. Unikać jakiegokolwiek kontaktu tej cieczy z oczami lub ustami! W takich przypadkach bezzwłocznie zwrócić się do lekarza o pomoc.

16. Przed założeniem akumulatora oczyścić styki akumulatora oraz przeciwstyki urządzenia.

### Utylizacja

Baterie i akumulatory: Oddawać do utylizacji tylko do warsztatów samochodowych, specjalnych punktów oraz punktów zbiorki odpadów specjalnych. Informacji udziela lokalna administracja komunalna.

## 2. Opis urządzenia i zakres dostawy

### 2.1 Opis urządzenia (rys. 1-5)

1. Wskaźnik poziomu paliwa
2. Korek zbiornika paliwa
3. Gniazdko 230 V~ (2 szt.)
4. Podłączenie uziemienia
5. Wyłącznik bezpieczeństwa 230 V
6. Wyłącznik bezpieczeństwa 400 V
7. Korek wlewu oleju
8. Korek spustowy oleju
9. Zabezpieczenie przed brakiem oleju
10. Klucz
11. Dźwignia ssania
12. Rozrusznik rewersyjny
13. Kran paliwa
14. Koła
15. Oś
16. Stopka
17. Mocowanie rączki
18. Rączka
- 19a. Śruby M8x40
- 19b. Śruby M8x25
20. Śruby M8x16
21. Podkładki do kół
22. Zawlecзки zabezpieczające do kół
23. Nakrętki M8
24. Akumulator 12 V
25. Klucz do świec zapłonowych
26. Lej do napełniania oleju
27. Przełącznik 230 V~ / 400 V 3~
28. Lampka kontrolna 230 V
29. Lampka kontrolna 400 V
30. Gniazdko 400 V 3 ~

## 2.2 Zakres dostawy

Prosimy sprawdzić na podstawie podanego zakresu dostawy czy produkt jest kompletny. Jeżeli stwierdzono brak części, prosimy zwrócić się w ciągu 5 dni roboczych od zakupu produktu do naszego centrum serwisowego lub punktu zakupu urządzenia przedstawiając dowód zakupu. Prosimy wziąć pod uwagę umieszczoną w informacjach serwisowych na końcu tej instrukcji tabelę świadczeń gwarancyjnych.

- Otworzyć opakowanie i ostrożnie wyciągnąć urządzenie.
- Zdjąć opakowanie oraz zabezpieczenia do transportu (jeśli jest).
- Sprawdzić, czy dostawa jest kompletna.
- Sprawdzić, czy urządzenie i wyposażenie dodatkowe nie zostały uszkodzone w transporcie.
- W razie możliwości zachować opakowanie, aż do upływu czasu gwarancji.

### Niebezpieczeństwo!

**Urządzenie i opakowanie nie są zabawkami! Dzieci nie mogą bawić się częściami z tworzywa sztucznego, folią i małymi elementami! Niebezpieczeństwo poślizgnięcia i uduszenia się!**

- Instrukcją oryginalną

## 3. Użycie zgodne z przeznaczeniem

Urządzenie nadaje się do wszystkich zastosowań, które przewidziane są do pracy przy napięciu zmiennym 230V~/400V 3~. Koniecznie uważać na ograniczenia z dodatkowych wskazówek bezpieczeństwa. Przeznaczeniem generatora jest zasilanie urządzeń elektrycznych i zaopatrywanie źródła światła w energię. Przy urządzeniach domowych należy sprawdzić ich przeznaczenie według zaleceń producenta. Jeśli mają Państwo wątpliwości proszę spytać w autoryzowanym punkcie sprzedaży.

Urządzenie używać tylko zgodnie z jego przeznaczeniem. Każde użycie, odbiegające od opisanego w niniejszej instrukcji jest niezgodne z przeznaczeniem urządzenia. Za powstałe w wyniku niewłaściwego użytkownika szkody lub zranienia odpowiedzialność ponosi użytkownik/ właściciel, a nie producent.

Proszę pamiętać o tym, że nasze urządzenie nie jest przeznaczone do zastosowania zawodowego, rzemieślniczego lub przemysłowego. Umowa gwarancyjna nie obowiązuje, gdy urządzenie było stosowane w zakładach rzemieślniczych, przemysłowych lub do podobnych działalności.

## 4. Dane techniczne

Generator: .....synchroniczny  
 Rodzaj ochrony: ..... IP23M  
 Moc ciągła  $P_{nenn}$  (S1):  
 ..... 3600 W/400 V 3~; 3200 W/230 V~  
 Moc maksymalna  $P_{max}$  (S2 5 min):  
 ..... 4800 W/400 V 3~; 3400 W/230 V~  
 Maksymalna  $P_{max}$  (2 min):  
 ..... 6500 W/400 V 3~; 3400 W/230 V~  
 Napięcie znamionowe  $U_{nenn}$ :  
 ..... 2 x 230 V~/1x 400 V 3~  
 Prąd znamionowy  $I_{nenn}$   
 ..... 14 A (230V~/) / 5,2 A (400V 3~)  
 Częstotliwość  $F_{nenn}$ : ..... 50 Hz  
 Rodzaj silnika: 4- suwowy, chłodzony powietrzem  
 Pojemność skokowa: ..... 420 cm<sup>3</sup>  
 Max. moc: ..... 8 kW / 10,9 PS  
 Paliwo: ..... Benzyna bezołowiowa  
 Pojemność zbiornika na paliwo: ..... 25 l  
 Olej silnikowy: ..... ok. 1,1 l  
 Zużycie przy 2/3 obciążenia: ..... ok. 2,13 l/h  
 Waga: ..... 85 kg  
 Poziom ciśnienia akustycznego  $L_{pA}$ : 74,16 dB (A)  
 Poziom mocy akustycznej  $L_{WA}$  Odchylenie K  
 ..... 96 dB (A)/1,88 dB(A)  
 Współczynnik mocy  $\cos \hat{E}$ : ..... 1  
 Klasa mocy: ..... G1  
 Max temperatura: ..... 40°C  
 Max. wysokość ustawienia (CiNN): ..... 1 000 m  
 Świeca zapłonowa: ..... LG F7RTC

### Tryb pracy S1 (tryb pracy ciągłej)

Urządzenie może trwale pracować przy podanej mocy.

### Tryb pracy S2 (tryb pracy krótkookresowej)

Urządzenie może przez krótki czas pracować przy podanej mocy (5 min). Następnie należy wyłączyć urządzenie, aby nie doprowadzić do jego niedozwolonego nagrzania się (5 min).

## 5. Przed uruchomieniem

### 5.1 Montaż kółek (rys. 6)

- Uchwyt kółek (poz. 19) przykręcić 2 śrubami (poz. 26), 2 wygiętymi przekładkami (poz. 23) oraz 2 nakrętkami M6 (poz. 27) do ramy urządzenia. Następnie włożyć kółka (poz. 18) na uchwyt kółek i zamocować każde podkładką M10 (poz. 28) oraz nakrętką M10 (poz. 29). Zwracać przy tym uwagę na to, aby wybrzuszona strona kółek ustawiona była w kierunku ramy, ponieważ w przeciwnym razie kółka będą ocierać o ramę.

### 5.2 Elektryczne bezpieczeństwo:

- elektryczne przewody i podłączone urządzenia muszą działać bez zarzutu.
- Podłączać można jedynie takie urządzenia, których wartości napięcia są zgodne z napięciem wyjściowym generatora.
- Nigdy nie podłączać generatora do sieci (gniazdka wtykowego).
- Długości kabli do odbiornika muszą być możliwie najkrótsze.

### 5.3 Ochrona środowiska

- Zanieczyszczone materiały konserwacyjne i surowce pomocnicze oddawać do przeznaczonych do tego punktów zbiorczych.
- Opakowanie, metal i tworzywa sztuczne oddać do recyklingu.

### 5.4 Uziemienie

W celu odprowadzenia doładowań dozwolone jest uziemienie obudowy urządzenia. Połączyć przewód z jednej strony z przyłączem uziemiającym generatora (rys. 3/4), a z drugiej z zewnętrzną masą (n.p. uziom prętowy).

### 5.5 Akumulator

**Uwaga!** Podczas wykonywania jakichkolwiek prac przy akumulatorze i przy jego użyciu należy przestrzegać wskazówek bezpieczeństwa producenta.

**Ostrzeżenie!** Przed przystąpieniem do wbudowywania akumulatora osoba, której zlecono wykonanie tej czynności, powinna zdjąć zegarek, wszelkie metalowe bransoletki bądź paski, obrączkę, pierścionki itp. Kontakt tych przedmiotów z biegunami akumulatora lub przewodami elektrycznymi może spowodować poparzenia.

**Ostrzeżenie!** Przed każdym uruchomieniem należy sprawdzić stan izolacji przewodów i wtyczki. Zabrania się uruchamiać urządzenie, jeżeli izolacja została uszkodzona.

**Ostrzeżenie!** Wykonanie napraw należy zlecić zakładowi specjalistycznemu lub producentowi.

### Montaż i demontaż akumulatora (rys. 15a / 15b)

**Uwaga!** Generator prądotwórczy może być używany wyłącznie z bezobsługowym akumulatorem 12V.

Dokręcić mocowanie (rys. 15a). Najpierw podłączyć czerwony przewód do bieguna dodatniego i następnie czarny przewód do bieguna ujemnego (rys. 15b). Demontaż wykonuje się wykonując te same czynności w odwrotnej kolejności.

**Uwaga!** Nigdy nie odłączać akumulatora podczas pracy od sieci pokładowej, ponieważ mogłoby to spowodować zniszczenie systemu kontroli ładowania.

### Ładowanie akumulatora przez sieć pokładową

Podczas pracy akumulator ładowany jest przez generator przez sieć pokładową.

### Konserwacja i pielęgnacja akumulatora

- Zwrócić uwagę na to, aby akumulator był zawsze poprawnie, trwale zamontowany.
- Należy zapewnić poprawne podłączenie do sieci urządzenia elektrycznego.
- Akumulator musi być zawsze suchy i czysty.

## 6. Obsługa

**Uwaga!** Przed pierwszym uruchomieniem musi zostać uzupełniony olej silnikowy i paliwo.

- Skontrolować stan paliwa, w razie konieczności napełnić.
- Dbać o wystarczającą wentylację urządzenia.
- Upewnić się, że przewód zapłonowy przymocowany jest do świecy zapłonowej
- Sprawdzić bezpośrednio otoczenie generatora prądotwórczego.
- Ewentualnie dołączone elektryczne urządzenie

## 6.1 Uruchamianie silnika

### 6.1.1 Uruchamianie z rozrusznikiem elektrycznym

- Otworzyć zawór paliwa (13); w tym celu przekręcić zawór do dołu
- Ustawić włącznik/wyłącznik (10) na pozycji „ON
- Dźwignię ssania (11) ustawić na pozycji I Ø I.
- Uruchomić silnik przekręcając w tym celu kluczyk w stacyjce (rys. 1 / poz. 10). Po uruchomieniu silnika przekręcić kluczyk natychmiast z powrotem do pozycji wyjściowej. Ponowne przekręcenie kluczyka podczas pracy silnika powoduje uszkodzenie systemu rozruchu.
- Po uruchomieniu silnika przesunąć z powrotem dźwignię ssania (11).

### 6.1.2 Uruchomienie z rozrusznikiem rewersyjnym

- Otworzyć kurek paliwa (13); w tym celu przekręcić kurek do dołu
- Ustawić włącznik/wyłącznik (10) w pozycji „ON”
- Przepustnicę (11) ustawić w pozycji I Ø I.
- Uruchomić silnik starterem rewersyjnym (12), pociągając w tym celu mocno za uchwyt. Jeśli silnik nie został uruchomiony należy ponownie pociągnąć za uchwyt.
- Po uruchomieniu silnika przesunąć z powrotem przepustnicę (11).

#### Uwaga!

Przy rozruchu za pomocą włącznika rewersyjnego może dojść do zranienia ręki poprzez nagłe odbicie, spowodowane uruchomionym silnikiem. Przy rozruchu nosić rękawice ochronne.

## 6.2 Obciążenie generatora prądowórczego

- Jeśli ustawią Państwo przełącznik (rys. 3/ poz. 27) na lewo, mogą Państwo używać gniazdka 230V~. Uwaga: Pojedyncze gniazdko może być również obciążone mocą 3200 W, mimo że w tej pozycji moc (S1) 3200 W podzielona jest na 2 gniazdka. Oba gniazdka mogą być obciążone tymczasowo (S2) przez 5 minut max. mocą 3400 W.
- Po przełączeniu przełącznika (rys. 3 / poz. 27) w prawo, jest aktywne gniazdko 400 V 3~. Uwaga: To gniazdko może być obciążone w sposób ciągły (S1) mocą 3600W i krótkotwale przez maksymalnie 2 minuty mocą 6500W (zaraz po uruchomieniu, przy nierozgrzanym agregacie) lub maksymalnie 5 minut (przy

temperaturze roboczej) mocą 4800W.

- Generator prądowórczy nadaje się do urządzeń o zmiennym napięciu 230 V~ i 400 V 3~.
- Nie podłączać generatora do sieci gospodarstwa domowego, może to spowodować uszkodzenie generatora lub innych urządzeń elektrycznych w domu.

**Wskazówka:** Niektóre urządzenia elektryczne (wyrzynarki elektryczne, wiertarki udarowe itd.) mogą mieć wyższy pobór prądu, jeśli podłączy się je w utrudnionych warunkach. Niektóre urządzenia (np. telewizor, komputer,...) nie powinny pracować podłączone do generatora. W razie wątpliwości spytać producenta urządzenia.

## 6.3 Ochrona przeciążeniowa

Generator prądowórczy wyposażony jest w zabezpieczenie przeciążeniowe. Powoduje ono wyłączenie gniazdka w przypadku przeciążenia.

**Uwaga!** Jeśli taki przypadek nastąpi należy zmniejszyć pobór mocy elektrycznej z generatora lub odłączyć uszkodzone urządzenie.

**Uwaga!** Uszkodzony przełącznik przeciążeniowy wymieniać tylko na przełącznik przeciążeniowy o takiej samej budowie i mocy. W tym celu skontaktować się z autoryzowanym serwisem.

### Gniazdko 230V~:

W przypadku przeciążenia gniazdko 230V~ są odłączane (rys. 3/poz. 3). Przez ponowne włączenie zabezpieczenia przeciążeniowego (rys. 3/ poz. 5) gniazdko 230V~ mogą być znów używane.

### Gniazdko 400V 3~:

W przypadku przeciążenia gniazdko 400V 3~ (rys. 3/poz. 30) jest odłączane. Przez ponowne włączenie zabezpieczenia przeciążeniowego (rys. 3/ poz. 6) gniazdko 400V 3~ może być znów używane.

## 6.4 Wyłączanie silnika

- Przed wyłączeniem należy na krótko pozostawić generator pracujący bez obciążenia, żeby agregat mógł się schłodzić.
- Przesunąć kluczyk (rys. 1 / poz. 10) w położenie „OFF”.
- Zakręcić kurek benzyny.



## 7. Czyszczenie, konserwacja i zamawianie części zamiennych

Przed czyszczeniem i konserwacją należy wyłączyć silnik i wyciągnąć końcówkę świecy zapłonu ze świecy zapłonu.

**Wskazówka!** Niezwłocznie odstawić urządzenie i zgłosić się do punktu serwisowego:

- w przypadku nietypowych drganiach i odgłosach.
- Gdy silnik wydaje się być przeciążony lub ma przerwy w zapłonie

### 7.1 Czyszczenie

- Urządzenia zabezpieczające, szczeliny powietrza i obudowa silnika powinny być w miarę możliwości zawsze wolne od pyłu i zanieczyszczeń. Urządzenie wycierać czystą ściereczką lub przedmuchać sprężonym powietrzem o niskim ciśnieniu.
- Zaleca się czyszczenie urządzenia bezpośrednio po każdorazowym użyciu.
- Urządzenie czyścić regularnie wilgotną ściereczką z niewielką ilością szarego mydła. Nie używać żadnych środków czyszczących ani rozpuszczalników; mogą one uszkodzić części urządzenia wykonane z tworzywa sztucznego. Należy uważać, aby do wnętrza urządzenia nie dostała się woda.

### 7.2 Filtr powietrza

Przestrzegać informacji serwisowych.

- Regularnie czyścić filtr powietrza, jeśli konieczne wymienić.
- Otworzyć obydwie klamerki (rys. 11/A) i zdjąć pokrywę filtra powietrza (rys. 11/B)
- Wyjąć elementy filtra (rys.12/C)
- Do czyszczenia elementów nie wolno używać ostrych środków czyszczących lub benzyny.
- Elementy czyścić przez wytrzepywanie na płaskiej powierzchni. W przypadku mocnych zabrudzeń myć ługiem mydlanym, a następnie wypłukać wodą i pozostawić do wysuszenia na powietrzu.
- Składanie następuje w odwrotnej kolejności.

### 7.3 Świeca zapłonu (rys. 13-14)

Świecę sprawdzić po 10 godzinach pracy pod kątem zanieczyszczenia i w razie konieczności wyczyścić za pomocą miedzianej szczotki. Potem świecę zapłonu należy konserwować co 50 godzin roboczych.

- Otworzyć klapę dla prac konserwacyjnych

(rys. 13/E).

- Odkręcić końcówkę przewodu świecy zapłonowej.
- Usunąć świecę zapłonową za pomocą dołączonego klucza do świec zapłonowych.
- Montaż następuje w odwrotnej kolejności.

### 7.4 Wymiana oleju i sprawdzanie stanu oleju (każdorazowo przed użyciem)

Wymiana oleju powinna być przeprowadzana, gdy silnik jest rozgrzany.

- Urządzenie położyć na odpowiednim podłożu i przechylić lekko w kierunku śruby spustowej oleju.
- Odkręcić śrubę wlewu oleju
- Odkręcić śrubę spustową oleju i spuścić ciepły olej do zbiornika
- Po spłynięciu starego oleju zakręcić śrubę spustową oleju i z powrotem równo ustawić generator.
- Nalać olej silnikowy do górnego oznaczenia miernika.
- Uwaga: Nie dokręcać miernika do sprawdzania poziomu oleju, tylko włożyć do gwintu.
- Stary olej musi być właściwie utylizowany.

### 7.5 Automatyczne wyłączenie oleju

Automatyczne wyłączenie oleju działa, gdy oleju silnikowego jest za mało. W tym przypadku silnik nie może zostać włączony lub automatycznie wyłącza się po krótkim czasie. Uruchomienie jest możliwe po uzupełnieniu oleju.

### 7.6 Konserwacja

- We wnętrzu urządzenia nie ma części wymagających konserwacji.

### 7.7 Magazynowanie

- Zostawić urządzenie do schłodzenia (ok. 5 min.).
- Wyczyścić obudowę urządzenia z zewnątrz.
- Przechowywać urządzenie w chłodnym, suchym miejscu, w miejscu odciętym i niedostępnym dla źródeł zapłonu i substancji łatwopalnych.

### 7.8 Zamawianie części wymiennych:

Podczas zamawiania części zamiennych należy podać następujące dane:

- Typ urządzenia
- Numer artykułu urządzenia
- Numer identyfikacyjny urządzenia
- Numer części zamiennej

Aktualne ceny artykułów i informacje znajdują się na stronie: [www.Einhell-Service.com](http://www.Einhell-Service.com)

## 8. Utylizacja i recykling

Sprzęt umieszczony jest w opakowaniu zapobiegającym uszkodzeniom w czasie transportu. Opakowanie jest surowcem i nadaje się do powtórnego użytku lub do recyklingu. Urządzenie oraz jego osprzęt składają się z różnych rodzajów materiałów, jak np. metal i tworzywa sztuczne. Nie wyrzucać uszkodzonych urządzeń do śmietnika! W celu odpowiedniej utylizacji należy oddać urządzenie do specjalistycznego punktu zbiórki odpadów. Informacji o specjalistycznych punktach zbiórki odpadów udziela administracja komunalna.

## 9. Transport

- Podczas transportu urządzenia należy trzymając za uchwyt przemieszczać urządzenie na kółkach.
- Podczas transportowania urządzenia trzymać je tylko i wyłącznie za uchwyt transportowy.
- Chronić urządzenie przed wszelkimi uderzeniami i wibracjami.

## 10. Usuwanie usterek

Usterka	Przyczyna	Behebung
Nie można uruchomić silnika	Automatyczne wyłączenie oleju działa  Zakopcona świeca zapłonu  Brak paliwa	Skontrolować stan oleju/ napelnić olej silnikowy  Wyczyścić świecę zapłonu, ewentualnie wymienić. Odstęp elektrod 0,6 mm  Napelnić paliwo/ poddać kontroli kurtek benzyny
Generator ma za mało napięcia lub nie ma napięcia	Uszkodzony regulator lub kondensator  Zwolniony przełącznik ochrony nadmiarowej  Zanieczyszczony filtr powietrza	Skontaktować się z autoryzowanym serwisem  Uruchomić przełącznik i zmniejszyć liczbę odbiorników  Wyczyścić lub wymienić filtr
Akumulator nie jest ładowany	Słaby kontakt na połączeniu do akumulatora  Uszkodzony akumulator	Oczyszczyć kontakty  Zlecić kontrolę akumulatora wykwalifikowanemu specjalście i w razie potrzeby wymienić
Rozrusznik się nie kręci	Akumulator jest rozładowany  Akumulator nie jest podłączony	Naładować akumulator  Podłączyć akumulator



Symbol przekreślonego kołowego kontenera na odpady jest symbolem selektywnego zbierania odpadów i oznacza zakaz umieszczania zużytego sprzętu łącznie z innymi odpadami. Symbol ten oznacza jednocześnie, że sprzęt został wprowadzony do obrotu po dniu 13 sierpnia 2005 r. Jednocześnie informujemy, że: 1) na terenie RP istnieje system zbierania, w tym zwrotu, zużytego sprzętu – w tym punkty selektywnej zbiórki i/lub lokalne punkty zbiórki, sklepy czy inne punkty sprzedaży sprzętu. Szczegółową informację uzyskasz u swojego sprzedawcy; 2) każde gospodarstwo domowe spełnia istotną rolę w przyczynianiu się do ponownego użycia i odzysku, w tym recyklingu, zużytego sprzętu; 3) do produkcji sprzętu użyto niebezpiecznych: substancji, mieszanin oraz części składowych, które mogą powodować potencjalne, niebezpieczne skutki dla środowiska i zdrowia ludzi, dlatego też konieczne jest prawidłowe użytkowanie sprzętu oraz jego recykling.

Należy pamiętać o tym, aby przed oddaniem urządzenia do utylizacji wyjąć z niego akumulatory i elementy oświetleniowe (np. żarówkę).

Przedruk lub innego rodzaju powielanie dokumentacji wyrobów oraz dokumentów towarzyszących, nawet we fragmentach dopuszczalne jest tylko za wyraźną zgodą firmy Einhell Germany AG.

Zmiany techniczne zastrzeżone

## Informacje serwisowe

Posiadamy partnerów serwisowych we wszystkich krajach wymienionych w tym certyfikacie gwarancji. Odpowiednie dane kontaktowe znajdują Państwo w tym certyfikacie gwarancji. Nasi partnerzy są do Państwa dyspozycji we wszystkich kwestiach serwisowych takich jak naprawa, zamawianie części zamiennych i zużywalnych oraz materiałów eksploatacyjnych.

Należy wziąć pod uwagę, że następujące części tego produktu podlegają normalnemu podczas eksploatacji lub naturalnemu zużyciu bądź że następujące części konieczne są jako materiały eksploatacyjne.

Kategoria	Przykład
Części zużywające się*	Świeca zapłonowa, filtr powietrza, filtr paliwa, akumulator
Materiał eksploatacyjny/części eksploatacyjne*	
Brakujące części	

\* nie zawsze wchodzą w zakres dostawy!

W przypadku stwierdzenia wad lub błędów prosimy o odpowiednie zgłoszenie na stronie internetowej [www.Einhell-Service.com](http://www.Einhell-Service.com). Prosimy zamieścić dokładny opis błędu oraz odpowiedzieć na poniższe pytania:

- Czy urządzenie na początku działało czy też było uszkodzone od samego początku?
- Czy przed wystąpieniem usterki zwrócili Państwo uwagę na coś szczególnego (oznaki przed usterką)?
- Pod jakim względem urządzenie działa Państwa zdaniem nieprawidłowo (główny objaw)? Prosimy o podanie opisu.

## Certyfikat gwarancji

Szanowny kliencie, szanowna klientko!

Nasze produkty podlegają surowej kontroli jakości. Jeżeli mimo to stwierdzą Państwo usterki w funkcjonowaniu urządzenia, przepraszamy za spowodowane niedogodności i prosimy o zwrócenie się do naszego biura serwisowego pod wskazanym na karcie gwarancyjnej adresem. Jesteśmy również do Państwa dyspozycji pod wskazanym numerem telefonu biura serwisowego. Dla spełnienia roszczeń gwarancyjnych obowiązują następujące postanowienia:

1. Warunki gwarancji odnoszą się jedynie do konsumentów, tzn. osób fizycznych, które nie używają tego produktu do działalności przemysłowej, rzemieślniczej lub innej działalności gospodarczej. Poniższe warunki gwarancji obejmują świadczenia w ramach dodatkowej gwarancji, które producent urządzenia oferuje nabywcom nowych urządzeń dodatkowo do przysługującej zgodnie z przepisami prawa rękojmi. Poprzez udzielenie tej gwarancji przyznane Państwu ustawowo uprawnienia z tytułu rękojmi nie ulegają zmianie. Nasze świadczenia gwarancyjne udzielane są Państwu bezpłatnie.
2. Świadczenie gwarancyjne obejmuje wyłączenia wady nowego urządzenia tego producenta wynikające z błędów w produkcji urządzenia lub w materiale i ogranicza się do usunięcia powyższych wad bądź wymiany urządzenia, według decyzji producenta. Prosimy pamiętać o tym, że zgodnie z przeznaczeniem nasze produkty nie zostały skonstruowane do prac w ramach działalności o charakterze gospodarczym, rzemieślniczym bądź profesjonalnym. Tym samym, w przypadku użytku urządzenia podczas okresu gwarancyjnego w zakładach rzemieślniczych, przemysłowych i innej działalności gospodarczej lub eksploatacji pod podobnym obciążeniem postanowienia umowy gwarancyjnej tracą moc.
3. Gwarancji nie podlegają:
  - szkody wynikające z niestosowania się do instrukcji montażu lub nieprawidłowej instalacji, nieprzestrzegania instrukcji obsługi (np. podłączenie do nieprawidłowego napięcia sieciowego lub nieprawidłowego rodzaju prądu), nieprzestrzegania zaleceń odnośnie konserwacji i bezpieczeństwa, oddziaływania anormalnych warunków otoczenia (np. uszkodzenia na skutek upadku urządzenia), jak i szkody powstałe na skutek niedostatecznej konserwacji i pielęgnacji urządzenia.
  - szkody wynikające z niedozwolonego lub nieprawidłowego stosowania urządzenia (np. przeciążenia urządzenia lub stosowanie innych niż zalecane narzędzi i akcesoriów), nieprzestrzegania zaleceń odnośnie konserwacji i bezpieczeństwa, szkody powstałe na skutek ciał obcych w urządzeniu (np. piasek, kamienie, pył lub kurz oraz szkody podczas transportu), stosowania siły przy obsłudze urządzenia lub oddziaływania zewnętrznego (np. uszkodzenia na skutek upadku urządzenia).
  - uszkodzenia urządzenia lub jego części, które powstały na skutek normalnego prawidłowego lub innego naturalnego zużycia.
4. Okres gwarancji wynosi 24 miesiące licząc od dnia kupna urządzenia. Roszczenia gwarancyjne winny być zgłaszane przed upływem dwóch tygodni od momentu stwierdzenia usterki. Po upływie okresu objętego gwarancją wyklucza się możliwość spełnienia roszczeń gwarancyjnych. Naprawa bądź wymiana urządzenia nie powodują przedłużenia okresu gwarancyjnego ani rozpoczęcia biegu nowego okresu gwarancyjnego na zamienione urządzenie ani na zastosowane części zamienne. Obowiązuje to również w przypadku interwencji serwisowej na miejscu.
5. W celu przedstawienia roszczeń gwarancyjnych należy zgłosić uszkodzone urządzenie na następującej stronie: [www.Einhell-Service.com](http://www.Einhell-Service.com). Proszę mieć przygotowany rachunek lub inny dokument zakupu nowego urządzenia. Urządzenia, które przysłane zostały bez dowodu zakupu lub tabliczki znamionowej, nie są objęte świadczeniami gwarancyjnymi, ponieważ nie ma możliwości ich przyporządkowania. Jeżeli wada objęta jest świadczeniem gwarancyjnym, otrzymają Państwo niezwłocznie naprawione lub nowe urządzenie.

Naturalnie istnieje możliwość usunięcia usterek i wad nieobjętych gwarancją bądź po jej upływie za wrotem kosztów. W tym celu prosimy przesłać urządzenia na adres naszego biura serwisowego.

W przypadku części zużywających się, materiałów eksploatacyjnych oraz brakujących części zwracamy uwagę na ograniczenia tej gwarancji zgodnie z informacjami serwisowymi zamieszczonymi w tej instrukcji obsługi.

## Tehlike!

Yaralanmaları ve hasarları önlemek için aletlerin kullanımında bazı iş güvenliği önlemlerinin alınması gereklidir. Bu nedenle Kullanma Talimatını / Güvenlik Uyarılarını dikkatlice okuyun. İçerdiği bilgilere her zaman ulaşabilmek için kullanma talimatını iyi bir yerde saklayın. Aleti kullanmak için başka kişilere verdiğinizde bu Kullanma Talimatını / Güvenlik Uyarılarını da birlikte verin. Firmamız, kullanma talimatına riayet etmemekten kaynaklanan iş kazaları ve hasarlardan herhangi bir sorumluluk üstlenmez.

## Jeneratör üzerindeki uyarı etiketlerinin açıklaması (Şekil 17)

1. **Tehlike!** Kullanma talimatını okuyun.
2. **İkaz!** Kızgın parçalar. Uzak durun.
3. **Tehlike!** Yakıt dolum işleminde motoru durdurun.
4. **Tehlike!** Jeneratör egzost gazı zehirlidir. Boğulma tehlikesi.
5. **Tehlike!** Jeneratörü havalandırma bulunmayan mekanlarda çalıştırmayın.
6. Yanıcı madde ikazı.
7. Elektrik gerilimi ikazı.

## 1. Güvenlik uyarıları

### İkaz!

**Bu elektrikli aletin açıklanan bütün güvenlik uyarıları, talimatlar, görseller ve teknik özelliklerini okuyun.** Aşağıdaki talimatlara riayet edilmemesi durumunda elektrik çarpması, yangın ve/veya ağır yaralanmalar meydana gelebilir.

**Güvenlik uyarıları ve talimatları gelecekte kullanmak için saklayın.**

- Jeneratör üzerinde herhangi bir değişiklik yapılması yasaktır.
- Bakım ve aksesuar parçalarının takılmasında sadece orijinal parça kullanılacaktır.
- Dikkat: Zehirlenme tehlikesi, egzost gazları, yakıt ve yağlama malzemeleri zehirlidir, egzost gazlarının teneffüs edilmesi yasaktır.
- Çocukları jeneratörden uzak tutunuz
- Dikkat: Yanma tehlikesi, egzost düzeni ve motora temas etmeyin
- Jeneratörün yakınında dururken uygun bir kulaklık takın.
- Dikkat: Benzin ve benzin gazları yanıcı ve patlayıcıdır.
- Jeneratörü kesinlikle havalandırması bulunmayan mekanların içinde veya yanıcı maddelerin yakınında çalıştırmayın. Jeneratörün iyi havalandırılmış mekanlarda çalıştırılmasında egzost gazları bir hortum yardımıyla açık havaya sevk edilecektir. Dikkat: Egzost gazlarının hortum yardımıyla açık havaya sevk edilmesinde de zehirli gazlar mekan içine sızabilir. Yangın tehlikesi nedeniyle egzost hortumu kesinlikle yanıcı maddelerin üzerine yönlendirmeyin.
- Patlama tehlikesi: Jeneratörü kesinlikle yanıcı maddelerin bulunduğu mekanlar içinde çalıştırmayın.
- Üretici firma tarafından yapılmış olan devir ayarının değiştirilmesi yasaktır. Aksi takdirde jeneratör veya bağlanmış olan cihazlar hasar görebilir.
- Transport esnasında jeneratör kaymaya ve devrilmeye karşı emniyet altına alınmalıdır.
- Jeneratörü binalardan veya bağlı olan aletlerden en az 1 metre uzakta kurun.
- Jeneratör güvenli ve düz bir zemin üzerine koyulacaktır. Jeneratör çalışırken döndürmek, devirmek veya yer değiştirmek yasaktır.
- Transport ve yakıt doldurma işlemi esnasında motoru daima durdurun.
- Yakıt doldurma işleminde motor veya egzost üzerine yakıt dökülmemesine dikkat edin.
- Jeneratörü kesinlikle yağmurda veya kar yağışı altında çalıştırmayın.
- Jeneratöre kesinlikle ıslak ellerinizle dokunmayın.
- Elektrik çarpmasına karşı kendinizi koruyun.
- Açık havada çalışırken yalnızca uygun ve ilgili şekilde işaretlenmiş olan uzatma kablosu kullanın (H07RN..).
- Uzatma kablosu veya mobil dağıtıcı şebeke kullanılacağına direnç değerinin 1,5 Ω üzerine çıkması yasaktır. Referans değer olarak kablo kesiti 1,5 mm<sup>2</sup> olduğunda toplam kablo uzunluğu 60 metreyi ve kablo kesiti 2,5 mm<sup>2</sup> olduğunda ise toplam kablo uzunluğu 100 metreyi aşmamalıdır.
- Motor ve jeneratör ayarlarında herhangi bir değişiklik yapılması yasaktır.
- Tamir ve ayar çalışmaları yalnızca uzman personel tarafından yapılacaktır.
- Açık ışık, ateş veya kıvılcım oluşan yerlerde yakıt dolumu veya yakıt deposunun boşatılması yasaktır. Yakıt dolumu esnasında sigara içmek yasaktır!
- Hareket eden mekanik parçalara veya jeneratörün kızgın parçalarına dokunmayın. Korumakapaklarını sökmeyin.
- Cihazların rutubet veya toza maruz bırakılması yasaktır. Azami ortam sıcaklığı -10 ile +40°

arası, max. rakım 1000 m, bağıl hava nemi: % 90 (yoğuşmayan)

- Jeneratör içten yanmalı bir motor ile çalıştırılır. Bu motorun egzost bölümü (prizin bulunduğu yerin karşı tarafı) ve egzost borusu çıkışı kızgındır. Yanma tehlikesi bulunduğundan bu bölümlere temas etmekten kaçınınız.
- Yakıt yanıcıdır ve kolay alev alır. Motor çalışırken yakıt dolumu yapmayın.
- Pistonlu içten yanmalı motorun bazı parçaları kızgındır ve kullanıcının yanma nedeniyle yaralanmasına yol açabilir. Jeneratör üzerindeki ikaz bilgilerini dikkate alın.
- Jeneratör havalandırılmış mekanlarda monte edildiğinde yangın ve patlama tehlikesine karşı ek önlemlerin alınması zorunludur.
- Kullanımdan önce jeneratör ve elektrik donanımı (kablo ve geçmeli bağlantılar dahil) herhangi bir arızanın olup olmadığından emin olmak için kontrol edilecektir.
- Jeneratörün, örneğin enerji dağıtım şirketleri şebekesi gibi başka elektrik akım kaynaklarına bağlanması yasaktır. Mevcut elektrik sistemlerinin yedek ünitesi olarak öngörüldüğü özel durumlarda jeneratörün montajı sadece uzman elektrik personeli tarafından yapılacaktır. Bu uzman personel, ulusal şebekeyi kullanan alet ve jeneratörün işletimi arasındaki fark konusunda bilgi sahibidir ve bu durumu dikkate alır. ISO 8528 yönetmeliği uyarınca bu farklar kullanım kılavuzu içinde belirtilmiş olmalıdır.
- Yüksek mekanik yüklenme nedeniyle aşınmaya dayanıklı lastik kaplamalı kablolar (IEC 60245-4 uyarınca) veya muadil donanım kullanılacaktır.
- **İkaz!** Jeneratörün kullanıldığı yerde geçerli elektrik güvenliği yönetmeliklerini dikkate alın ve riayet edin.
- **İkaz!** Bir elektrikli sistemin jeneratör tarafından tekrar işletime alınmasında bu elektrikli sistemin, dikkate edilmesi gereken noktaları ve gerekli güvenlik şartlarına bağlı çalışmaları ve uygulanabilir direktifleri yerine getirin.
- Jeneratörler, anma ortam koşullarında sadece anma güç seviyesine kadar kullanılmalıdır. Jeneratör, ISO 8528-8 yönetmeliği koşullarına uygun olmayan koşullarda işletileceğinde ve motor veya jeneratörün soğuması, örneğin kısıtlamalı bölümlerde çalışmadan kaynaklanan sebeplerden kısıtlanıyorsa jeneratörden çekilen güç azaltılmalıdır. Yüksek ortam sıcaklığı, kurulum rakımı ve hava nem oranı gibi normal koşullardan farklı olan ortamlarda

işletildiğinde kullanıcıya, güç azaltma önlemi hakkında gerekli bilgiler verilmelidir.

- Teknik özellikler bölümünde açıklanan ses güç seviyesi (LWA) ve ses basınç seviyesi (LWM) değerleri emisyon rakamlarını gösterir ve bu değerler mutlaka güvenli bir çalışma seviyesi olarak görülmemelidir. Emisyon ve emisyon seviyesi arasında bir bağlantının olması nedeniyle bu değerler, alınacak ek tedbirler ve iş güvenliği önlemlerinin belirlenmesinde tam güvenli şekilde geçerli olmayabilir. Çalışanın güncel emisyon seviyesine çalışılan mekanın özelliği, diğer gürültü kaynakları, ve örneğin yakında bulunan makine sayısı ve sürmekte olan prosesler, ve çalışanın gürültüye maruz kalma süresi gibi faktörler de etki eder. Ayrıca azami emisyon seviyesi ülkeden ülkeye farklılık gösterebilir. Buna rağmen bu bilgiler makineyi kullanan kişiye, risk ve tehlikeleri daha iyi değerlendirebilmesi için faydalı olur ve olanak tanır.
- Hatalı ve arızalı elektrikli alet ve ekipman (uzatma kablosu ve geçmeli bağlantılar da dahil) kullanmayın.
- Elektrik kabloları ve bağlanmış olan elektrikli cihazlar mükemmel durumda olmalıdır.
- Jeneratöre sadece voltaj değeri jeneratörün çıkış voltajına uygun olan cihazlar bağlanacaktır.
- Jeneratörü kesinlikle mevcut elektrik şebekesine (prize) bağlamayınız.
- Tüketicisine giden elektrik kablolarını mümkün olduğunca kısa tutun.
- Kirli bakım malzemesi ve işletim maddelerini öngörülen atık toplama merkezine teslim edin.
- Ambalaj malzemesi, metal ve plastik malzemeleri geri kazanım sistemine teslim edin.

#### **Aküler için geçerli güvenlik önlemleri**

1. Akülerin daima akü üzerinde belirtilen doğru kutup başları (+ ve -) ile takılması olmasına dikkat edin.
2. Aküleri kısa devre yapmayın.
3. Tekrar şarj edilemez olan aküleri şarj etmeyin.
4. Aküyü aşırı şarj etmeyin!
5. Aküyü aşırı ısıya maruz bırakmayın!
6. Akünün üzerine kaynak veya lehim yapmayın!
7. Aküleri parçalamayın!
8. Aküleri deforme etmeyin!
9. Aküleri ateşin içine atmayın!
10. Aküleri çocukların erişemeyeceği yerde saklayın.
11. Gözetim altında tutmadan çocukların aküyü değiştirmesine izin vermeyin!
12. Aküleri ateş, elektrikli ocak veya diğer ısı



- kaynaklarının yakınında saklamayın. Aküyü doğrudan güneş ışınlarına maruz bırakmayın. Aküleri sıcak havalarda araç içinde kullanmayın veya depolamayın.
13. Kullanılmayan aküleri metal cisimlerden uzak tutun. Aksi takdirde kısa devre olabilir ve bunun sonucunda hasar, yanma veya yangın tehlikesi meydana gelebilir.
  14. Uzun süre kullanılmayacağına aküleri aletin içinden çıkarın!
  15. Akü asidi dökülmüş olan aküleri gerekli önlem almadan KESİNLİKLE dokunmayın. Aküden yayılan asit cilt ile temas ettiğinde ilgili bölgeyi derhal suyun altına tutun ve iyice yıkayın. Gözlerin ve ağız bölgesinin asit ile temas etmesini engelleyin ve gerekli önlemi alın. Alınan önlemlere rağmen vücudun bu bölümleri asit ile temas ettiğinde derhal doktora başvurun.
  16. Aküyü takmadan önce akü kutup başları ve karşıdaki kutup bağlantılarını temizleyin.

### Bertaraf etme

Aküler: Yalnızca oto servisleri, özel akü toplama merkezleri veya özel atık toplama merkezleri tarafından bertaraf edilecektir. İlgili yerel yönetim mercilerine danışın.

## 2. Alet açıklaması ve sevkiyatın içeriği

### 2.1 Alet açıklaması (Şekil 1-5)

1. Yakıt göstergesi
2. Yakıt deposu kapağı
3. 2 x 230 V~ priz
4. Topraklama bağlantısı
5. Emniyet şalteri 230 V
6. Emniyet şalteri 400 V
7. Yağ dolun civatası
8. Yağ boşaltma civatası
9. Yağ eksik seviye emniyeti
10. Anahtar
11. Choke kolu
12. Çalıştırma ipi
13. Benzin vanası
14. Tekerlekler
15. Tekerlek dingili
16. Ayak
17. İtme dümeni tutma elemanı
18. İtme dümeni
- 19a. Civata M8x40
- 19b. Civata M8x25
20. Civata M8x16
21. Tekerlek montajı için rondela

22. Tekerlek montajı için emniyet kopilyası
23. Somun M8
24. Akü 12 V
25. Buji anahtarı
26. Yağ dolun hunisi
27. Değiştirme şalteri 230 V~ / 400 V 3~
28. Kontrol lambası 230 V
29. Kontrol lambası 400 V
30. 400 V 3 ~ priz

### 2.2 Sevkiyatın içeriği

Satın almış olduğunuz ürünün eksik parçası olup olmadığını sevkiyatın içeriği listesi ile kontrol edin. Herhangi bir parçanın eksik olması durumunda ürünü satın aldıktan sonra en geç 5 iş günü içinde geçerli fiş veya faturayı ibraz ederek servis merkezine veya aleti satın aldığınız mağazaya başvurun. Bu konuda kullanma talimatının sonunda bulunan servis bilgilerindeki garanti hizmetleri tablosunu dikkate alın.

- Ambalajı açın ve aleti dikkatlice ambalajın içinden çıkarın.
- Ambalaj malzemelerini ve ambalaj ve transport emniyetlerini sökün (bulunması halinde).
- Ambalaj içindeki parçaların eksik olup olmadığını kontrol edin.
- Alet ve aksesuar parçalarının transport esnasında hasar görüp görmediğini kontrol edin.
- Garanti süresi doluncaya kadar mümkün olduğunda ambalaj malzemelerini saklayın.

### Tehlike!

**Alet ve ambalaj malzemeleri oyuncak değildir! Çocukların plastik poşet, folyo ve küçük parçalar ile oynaması yasaktır! Çocukların küçük parçaları yutma ve poşetler nedeniyle boğulma tehlikesi vardır!**

- Orijinal Kullanma Talimatı

## 3. Kullanım amacına uygun kullanım

Jeneratör, 230 V / 400 V 3~ akım kaynağına bağlanacak elektrikli aletleri çalıştırmaya uygun bir alettir. Güvenlik uyarıları bölümünde açıklanan kısıtlamaları dikkate alın. Jeneratör elektrikli aletleri çalıştırmak ve aydınlatma elemanlarına enerji beslemek için tasarlanmıştır. Beyaz eşyaları çalıştırmadan önce jeneratör ile çalıştırmanın uygun olmadığı konusunda beyaz eşya üretici bilgilerini dikkate alın. Herhangi bir konuda şüphelenildiğinde ilgili beyaz eşyanın yetkili servisine

danışın.

Makine yalnızca kullanım amacına göre kullanılacaktır. Kullanım amacının dışındaki tüm kullanımlar makinenin kullanılması için uygun değildir. Bu tür kullanım amacı dışındaki kullanımlardan kaynaklanan hasar ve yaralanmalarda, yalnızca kullanıcı/işletici sorumlu olup üretici firma sorumlu tutulamaz.

Lütfen cihazlarımızın ticari, zanaatkarlar veya endüstriyel kullanım için uygun olmadığını ve bu kullanımlar için tasarlanmadığını dikkate alın. Aletin ticari, zanaatkarlar veya endüstriyel veya benzer kullanımlarda kullanılmasından kaynaklanan hasarlar garanti kapsamına dahil değildir.

## 4. Teknik özellikler

Jeneratör: ..... Senkron  
 Koruma türü: ..... IP23 M  
 Sürekli güç  $P_{Anma}$  (S1):  
 ..... 3600 W/400 V 3~; 3200 W/230 V~  
 Maksimal güç  $P_{max}$  (S2 5 min):  
 ..... 4800 W/400 V 3~; 3400 W/230 V~  
 Maksimal güç  $P_{max}$  (S2 5 min):  
 ..... 6500 W/400 V 3~; 3400 W/230 V~  
 Anma gerilim  $U_{Anma}$ : ..... 2 x 230 V~ / 1 x 400 V 3~  
 Anma akım  $I_{Anma}$ :  
 ..... 14 A (230V~) / 5,2 A (400V 3~)  
 Frekans  $F_{Anma}$ : ..... 50 Hz  
 Tahrik motoru yapı türü: 4 zamanlı, hava soğutmalı  
 Silindir hacmi: ..... 420 cm<sup>3</sup>  
 Maks. Güç: ..... 8 kW / 10,9 PS  
 Yakıt: ..... Benzin (E10)  
 Yakıt depo kapasitesi: ..... 25 lt.  
 Motor yağı: ..... yakl. 1,1 lt.  
 2/3 yükte yakıt tüketimi: ..... yakl. 2,13 lt.  
 Ağırlık: ..... 85 kg  
 Ses basınç seviyesi  $L_{pA}$ : ..... 74,16 dB(A)  
 Ses güç seviyesi  $L_{WA}$  Sapma K:  
 ..... 96 dB (A)/1,88 dB(A)  
 Güç faktörü  $\cos \phi$ : ..... 1  
 Güç sınıfı: ..... G1  
 Sıcaklık maks: ..... 40°C  
 Maks. kurulum rakımı (deniz seviyesinden):  
 ..... 1000 m  
 Buji: ..... LGF7RTC  
**İşletme türü S1 (Sürekli çalıştırma)**  
 Makine belirtilmiş olan anma güç değeri ile sürekli olarak çalıştırılabilir.

## İşletme türü S2 (Kısa süreli çalıştırma)

Makine belirtilmiş olan anma güç değeri ile kısa süreli (5 dakika) olarak çalıştırılabilir. Bu süreden sonra makine aşırı ısınmasını önlemek için belirli bir süre durmalıdır (5 dakika).

## 5. Çalıştırmadan önce

### 5.1 Montaj

- Ayak, tekerlekleri ve dümeni Şekil 6-9'da gösterildiği gibi monte edin.
- Sıvıların dökülmesini önlemek için bütün parçaları, yakıt ve yağ dolumu yapmadan önce monte edin.
- Tekerlekleri monte etmek için önce tekerlek dingilini jeneratörün alt tarafındaki tutma elemanlarından geçirin ve tekerlekleri Şekil 7'de gösterildiği gibi monte edin.
- Tekerlekleri monte etmek için önce tekerlek dingilini jeneratörün alt tarafında bulunan tutma elemanlarından geçirin ve sonra Şekil 7'de gösterildiği gibi tekerlekleri monte edin. Montaj işlemi esnasında yüksek poryalı tekerlek tarafının alet yönünde olmasına dikkat edin, aksi takdirde tekerlekler şasiye sürtecektir.

### 5.2 Elektrik Güvenliği

- Elektrik kabloları ve bağlanmış olan elektrikli cihazlar mükemmel durumda olmalıdır.
- Jeneratöre sadece voltaj değeri jeneratörün çıkışı voltajına uygun olan cihazlar bağlanacaktır.
- Jeneratörü kesinlikle mevcut elektrik şebekesine (prize) bağlamayınız.
- Tüketiciye giden elektrik kablolarını mümkün olduğunca kısa tutun.

### 5.3 Çevre Koruma

- Kirlenmiş bakım malzemesi ve işletme malzemeleri sadece öngörülen toplama merkezlerine verilecek artıllacaktır.
- Ambalaj malzemesi, metal ve plastik atıklar değerlendirilmek üzere geri kazanım sistemlerine verilecektir.

### 5.4 Topraklama

Statik elektrik yükünün yalıtılması için gövdenin topraklanması gerekir. Bunun için bir parça kablunun bir ucunu jeneratörün (Şekil 3/Poz. 4) topraklama bağlantısına ve diğer ucunu da harici bir şaseye (örneğin topraklama çubuğu) bağlayınız.

## 5.5 Akü

**Dikkat!** Akü üzerinde yapılacak çalışmalarda ve akünün bertaraf edilmesinde üretici firmanın güvenlik yönetmelikleri dikkate alınacaktır.

**İkaz!** Aküyü takmadan önce bu çalışma ile görevlendirilmiş personel kolundaki metal bilezik, kol saati, yüzük vs. gibi takıları çıkarmalıdır. Bu takılar akü kutupları veya elektrik kabloları ile temas ettiğinde yanma nedeniyle yaralanma meydana gelebilir.

**İkaz!** -Her işletmeye alma işleminden önce kablo ve fişin izolasyonunu kontrol edin. İzolasyonda hasar olması halinde jeneratörün işletmeye alınması yasaktır.

**İkaz!** Onarım çalışmalarının sadece yetkili servis veya üretici tarafından yapılmasını sağlayın.

### Akünün takılması ve sökülmesi (Şekil 15a/15b)

**Dikkat!** Jeneratörü sadece bakım gerektirmeyen 12V akü ile çalıştırın.

Tutma elemanını sıkın (Şekil 15a). Önce kırmızı kabloyu + kutbuna ve sonra siyah kabloyu – kutbuna bağlayın (Şekil 15b). Kabloları sökme işlemi bunun tersi yöndeki sıralaması ile yapılacaktır.

**Dikkat!** İşletim esnasında aküyü elektrik sisteminde ayırmayın, aksi takdirde şarj elektronik sistemi tahrip olacaktır.

### Aküyü aletin elektrik sistemi üzerinden şarj etme

Akü jeneratör çalışırken elektrik sistemi üzerinden şarj edilir.

### Akünün bakım ve temizlenmesi

- Akünün daima sağlam şekilde bağlı olmasını dikkate alın.
- Jeneratör elektrik sistemi kablolarına mükemmel şekilde bağlı olması sağlanmalıdır.
- Aküyü temiz ve kuru tutun.

## 6. Kullanma

**Dikkat!** İlk işletmeye almadan önce motor yağı ve yakıt doldurulması gerekir.

- Yakıt seviyesini kontrol edin, gerektiğinde seviyeyi tamamlayın
- Jeneratörün bulunduğu yerin yeterli havalandırılmasını sağlayın
- Buji kablosunun bujiye sağlam bir şekilde takılı olup olmadığını kontrol edin
- Jeneratörün bulunduğu çevreyi kontrol edin
- Jeneratöre önceden bağlanmış olan bir elektrikli aleti çıkarın

### 6.1 Motoru çalıştırma

#### 6.1.1 Marş motoru ile çalıştırma

- Benzin vanasını (13) açın, bunun için vanayı aşağıya döndürün
- Açık/Kapalı şalterini (10) "ON" konumuna getirin
- Jikle kolunu (11) I Ø I konumuna getirin
- Kontak anahtarını (Şekil 1/Poz. 10) döndürerek motoru çalıştırın. Motor çalıştığında kontak anahtarını derhal geriye başlangıç pozisyonuna döndürün. Motor çalışırken kontak anahtarını yeniden döndürmeniz halinde marş motoru hasar görecektir.
- Motor çalıştıktan sonra jikle kolunu (11) tekrar geri itin.

#### 6.1.2 Çalıştırma ipi ile çalıştırma

- Benzin vanasını (13) açın; bunun için vanayı aşağıya doğru döndürün
- Açık/Kapalı şalterini (10) "ON" konumuna ayarlayın
- Jikle kolunu (11) I Ø I konumuna ayarlayın
- Motoru çalıştırma ipi (12) ile çalıştırın; bunun için ipin sapından kuvvetlice çekin, motor çalışmadığında ipi tekrar çekin
- Motor çalıştıktan sonra jikle kolunu (11) tekrar önceki pozisyonuna getirin.

### Dikkat!

Çalıştırma ipi ile motoru çalıştırırken motor çalışmaya başladığında çalıştırma ipi aniden geri fırlayabilir ve elinizin yaralanmasına sebep olabilir. Motoru çalıştırırken iş eldiveni takın.

### 6.2 Jeneratöre yüklenme

- Değişirme şalterini (Şekil 3/Poz.27) sola çevirdiğinizde 230V~ prizlerini kullanabilirsiniz.

**Dikkat:** Bu ayar pozisyonunda sürekli işletmede (S1) 3200W değerindeki güç 2 prize dağıldığından her bir prize sürekli olarak 3200W değerinden fazla yüklenmeniz yasaktır. Her bir prize kısa süreli işletmede (S2) max. 5 dakika maks. 3400W güç ile yüklenilmesine izin verilmiştir.

- Değişirme şalterini (Şekil 3/Poz.27) sağa çevirdiğinizde 400V 3~ priz aktif olur.
- **Dikkat:** Bu prize sürekli işletmede (S1) 3600W ve kısa süreli işletmede (S2) maks. 2 dakika 6500W güç (jeneratör soğumuş ve sıfırdan başlatıldığında) veya maks. 5 dakika 4800 W (işletim sıcaklığında) ile yüklenilmesine izin verilmiştir.
- Jeneratör 230 V~ ve 400 V 3~ alternatif akım ile çalışan elektrikli aletler için uygundur.
- Jeneratörü evin elektrik şebekesine bağlamayınız, aksi takdirde jeneratör veya evdeki diğer elektrikli aletler zarar görebilir.

**Uyarı:** Bazı elektrikli el aletlerinin (dekupaj tes-teresi, matkap vs. ) cereyan sarfiyatı zor çalışma şartlarında çalıştırıldığında, tip etiketinde belirtilen cereyan sarfiyatından daha yüksektir. Bazı elektrikli cihazlar (örneğin televizyon, bilgisayar, ...) jeneratör ile çalıştırılmamalıdır.

Şüphede durumunda elektrikli cihazınızın üreticisine danışın.

### 6.3 Aşırı yük koruma tertibatı

Jeneratör aşırı yük koruma tertibatı ile donatılmıştır. Bu tertibat jeneratöre aşırı yüklenildiğinde prizleri devreden çıkarır.

**Dikkat!** Aşırı yük koruma tertibatı devreye girdiğinde jeneratörden çektiğiniz gücü azaltın veya jeneratöre bağlı olan ve arızalanan aletleri jeneratörden ayırın.

**Dikkat!** Arızalı aşırı yük koruma şalterinin yerine sadece aynı tip ve aynı güç değerine sahip şalter takılacaktır. Bu konuda bilgi almak istediğinizde Müşteri Hizmetlerinize başvurunuz.

### 230V~ Prizleri:

Aşırı yüklenme durumunda 230V~ prizleri (Şekil 3/Poz.3) kapatılır. Aşırı yük şalterine (Şekil 3/Poz.5) tekrar basıldığında 230V~prizleri tekrar devreye alınabilir.

### 400V 3~ Prizi:

Aşırı yüklenme durumunda 400V 3~ prizleri (Şekil 3/Poz.30) kapatılır. Aşırı yük şalterine (Şekil 3/Poz.6) tekrar basıldığında 400V 3~prizleri tekrar devreye alınabilir.

### 6.4 Motoru durdurma

- Jeneratörü durdurmadan önce „soğumasını“ sağlamak için kısa bir süre yük altında olmaktan çalıştırın.
- Açık/Kapalı şalterini (Şekil 1/Poz.10) “OFF” pozisyonuna getirin.
- Benzin vanasını kapatın.

## 7. Temizleme, Bakım, Saklama, Transport ve Yedek Parça Siparişi

Temizleme ve bakım çalışmalarından önce motoru durdurun ve buji fişini bujiden çıkarın.

**Uyarı!** Aşağıda açıklanan durumlarda derhal jeneratörü durdurun ve Servis İstasyonuna başvurun:

- Anormal titreşim ve çalışma sesi oluştuğunda
- Motor aşırı yük altında çalışıyor gibi görüldüğünde veya hatalı ateşleme gerçekleştiğinde

### 7.1 Temizleme

- Koruma tertibatı, havalandırma delikleri ve motor gövdesini mümkün olduğunca toz ve kirden temiz tutun. Aleti temiz bir bez ile silin veya düşük basınçlı hava ile üfleyerek temizleyin.
- Aleti kullandıktan hemen sonra temizlemenizi tavsiye ederiz.
- Aleti düzenli olarak nemli bir bezle ve sıvı sabunla temizleyin. Temizleme deterjanı veya solvent malzemesi kullanmayınız, bu malzemeler aletin plastik parçalarına zarar verebilir. Cihazın içine su girmemesine dikkat edin.

### 7.2 Hava filtresi

Bu konu ile ilgili olarak servis bilgilerini dikkate alın.

- Hava filtresini düzenli olarak temizleyin, gerekirse değiştirin
- Her iki mandalı (Şekil 11/A) açın hava filtresi kapağını (Şekil 11/B) sökün
- Filtre elemanlarını (Şekil 12/C) çıkarın
- Filtre elemanlarının temizlenmesinde keskin deterjan veya benzin kullanılması yasaktır.
- Filtre elemanını düz bir zemin üzerine vurarak silkin. Aşırı kirli olması halinde filtreyi sabunlu su ile yıkayın, arkasından su ile durulayın ve açık havada kurumasını bekleyin.
- Montaj işlemi sökme işleminin tersi yönünde gerçekleşir.

### 7.3 Buji (Şekil 13-14)

Bujinin kirlenmiş olup olmadığını ilk kez 10 işletme saatinden sonra kontrol edin ve gerektiğinde bakır fırça kullanarak temizleyin. Sonrasında her 50 işletme saatinde bir bujinin bakımını yapın.

- Bakım kapağını açın (Şekil 13/E).
- Buji fişini döndürerek sökün.
- Bujiyi (Şekil 13/D) jeneratör ile birlikte gönderilmiş buji anahtarı ile sökün.
- Montaj işlemi sökme işleminin tersi yönünde gerçekleşir.

### 7.4 Yağ Değiştirme, Yağ Seviyesi Kontrolü (her kullanımdan önce kontrol edin)

Yağ değiştirme işlemi motor işletme sıcaklığındayken yapılacaktır.

- Jeneratörü, yağ boşaltma civatasına hafifçe eğik konumda uygun bir zemin üzerine koyun.
- Yağ dolum civatasını açın
- Yağ boşaltma civatasını açın ve sıcak motor yağını yağ kabının içine boşaltın
- Kullanılmış yağ tamamen boşaldıktan sonra yağ boşaltma civatasını kapatın ve jeneratörü tekrar düz konuma getirin.
- Yağ çubuğunun üst işaretine kadar motor yağını doldurun.
- Dikkat: Yağ seviyesini kontrol etmek için yağ çubuğunu yerine tam olarak sokmayın sadece vida dişlerinin üzerine takın.
- Kullanılmış yağı çevreye zarar vermeyecek şekilde atın.

### 7.5 Yağ kapatma otomatığı

Motor yağı seviyesi çok düşük olduğunda yağ kapatma otomatığı devreye girer. Bu durumda motor çalıştırılmaz veya kısa bir süre sonra otomatik olarak durur. Motor ancak, yağ seviyesi (bkz. Madde 7.4) tamamlandıktan sonra çalıştırılabilir.

### 7.6 Bakım

- Jeneratör içinde bakımı yapılacak başka bir parça yoktur.

### 7.7 Depolama

- Makinenin soğumasını sağlayın.(yaklaşık 5 dakika)
- Makinenin dış gövdesini temizleyin.
- Makineyi soğuk, kuru, ateş kaynaklarından ve yanıcı maddelerden uzak bir yerde depolayın.

### 7.8 Yedek parça siparişi:

Yedek parça siparişi yapılırken şu bilgiler verilmelidir:

- Cihaz tipi
- Cihazın ürün numarası
- Cihazın kod numarası
- İstenilen yedek parçanın yedek parça numarası

Güncel bilgiler ve fiyatlar internette [www.Einhell-Service.com](http://www.Einhell-Service.com) sayfasında açıklanmıştır.

## 8. Bertaraf etme ve geri kazanım

Transport hasarlarını önlemek için alet bir ambalaj içinde sevk edilir. Bu ambalaj hammadedir ve böylece geri kazanılabilir veya geri kazanım sistemine iade edilebilir. Alet ve aksesuarları örneğin metal ve plastik gibi çeşitli malzemelerden meydana gelir. Arızalı parçaları evsel atıkların atıldığı çöpe atmayın. Alet, yönetmeliklere uygun şekilde bertaraf edilmesi için özel atık toplama merkezlerine teslim edilmelidir. Bu atık toplama merkezlerinin nerede olduğunu yerel yönetimlerden öğrenebilirsiniz.

## 9. Transport

- Makineyi taşımak için taşıma sapından tutun ve jeneratörü hareket ettirin.
- Makineyi sadece taşıma sapından tutarak taşıyın.
- Makineyi beklenmedik darbe ve titreşimlere karşı koruyun.

## 10. Arıza giderme

Arıza	Sebebi	Giderilmesi
Motor çalıştıramıyor	Yağ kapatma otomatığı devreye girdi	Yağ seviyesini kontrol edin, motor yağ seviyesini tamamlayın
	Buji isli	Bujiyi temizleyin veya değiştirin, elektrot aralığını 0,6 mm olarak ayarlayın
	Yakıt yok	Yakıt doldurun / Benzin vanasını kontrol edin
Jeneratörde gerilim çıkışı yok veya gerilim çok düşük	Regülatör veya kondanzatör arızalı	Bayiye başvurun
	Aşırı yük koruma şalteri devreye girdi	Şaltre basın ve tüketicileri azaltın
	Hava filtresi kirli	Filtreyi temizleyin veya değiştirin
Akü şarj edilmiyor	Akü bağlantı kontaktları tam temas etmiyor	Kontaktları temizleyin
	Akü hasarlı	Akünün uzman bir kişi tarafından kontrol edilmesini ve gerektiğinde değiştirilmesini sağlayın
Marş motoru dönmüyor	Akü boş	Aküyü şarj edin
	Akü bağlı değil	Aküyü bağlayın



Sadece AB Ülkeleri İçin Geçerlidir

Elektrikli cihazları çöpe atmayınız.

Elektrikli ve elektronik aletler ile ilgili 2012/19/AB nolu Avrupa Yönetmeliğince ve ilgili yönetmeliğin ulusal normlara uyarlanması sonucunda kullanılmış elektrikli aletler ayrıştırılmış olarak toplanacak ve çevreye zarar vermeyecek şekilde geri kazanım sistemlerine teslim edilecektir.

**Kullanılmış Cihazların İadesi Yerine Uygulanacak Geri Dönüşüm Alternatifi:**

Kullanılmış elektrikli alet ve cihaz sahipleri bu eşyalarını iade etme yerine alternatif olarak, yönetmelikle uygun olarak çalışan geri dönüşüm merkezlerine vermekle yükümlüdür. Bunun için kullanılmış cihaz, ulusal dönüşüm ekonomisi ve atık kanununa göre atıkların artılmasını sağlayan kullanılmış cihaz teslim alma yerine teslim edilecektir. Kullanılmış alet ve cihazlara eklenen ve elektrikli sistemi bulunmayan aksesuar ile yardımcı malzemeler bu düzenlemeden muaf tutulur.

Aletin bertaraf edilmesinde akü ve ampullerin alet içinden çıkarılması gerektiğine dikkat edin.

Ürünlerinin dokümantasyonu ve evraklarının kısmen olsa dahi kopyalanması veya başka şekilde çoğaltılması, yalnızca Einhell Germany AG firmasının özel onayı alınmak şartıyla serbesttir.

Teknik değişiklikler olabilir

## Servis Bilgileri

Garanti Belgesinde belirttiğimiz ülkelerde uzman servis partnerleri ile birlikte çalışırız, bu partnerlerin irtibat bilgileri Garanti Belgesinde açıklanmıştır. Onarım, yedek parça ve sarf malzemesi ihtiyaçlarında bu partner kuruluşlarımız sizlere memnuniyetle yardımcı olacaktır.

Bu ürünümüzde aşağıda açıklanan parçalar doğal veya kullanımdan kaynaklanan bir aşınmaya maruz kalırlar ve aşağıda açıklanan sarf malzemelerine ihtiyaç duyulur.

Kategori	Örnek
Aşınma parçaları*	Buji, hava filtresi, benzin filtresi, akü
Sarf malzemesi/Sarf parçaları*	
Eksik parçalar	

\* sevkiyatın içeriğine dahil olması zorunlu değildir!

Ayıplı mal veya eksik parça söz konusu olduğunda durumu internette [www.Einhell-Service.com](http://www.Einhell-Service.com) sayfasına bildirmenizi rica ederiz. Arıza bildiriminizde arızayı ayrıntılı olarak açıklayın ve bunun için aşağıda açıklanan soruları cevaplayın:

- Alet hiç bir kez çalıştı mı yoksa baştan beri mi arızalıydı?
- Arıza meydana gelmeden önce herhangi anormal bir durum dikkatinizi çekti mi (arıza öncesi semptomları)?
- Sizce aletin arızalı ana işlevi nedir (ana semptom)?  
Bu işlevi açıklayınız.



## Garanti belgesi

Sayın Müşterimiz,

ürünlerimiz üretim esnasında sıkı bir kalite kontrolden geçirilir. Buna rağmen alet veya cihazınız tam doğru şekilde çalışmadığında ve bozulduğunda bu durumdan çok üzgün olduğumuzu belirtir ve bozuk olan aleti Garanti Belgesi üzerinde açıklanan adrese göndermenizi veya aleti satın aldığınız mağazaya başvurmanızı rica ederiz. Garanti haklarından faydalanmak için aşağıdaki kurallar geçerlidir:

1. Bu garanti koşulları sadece, ürünü ticari olarak veya serbest meslek uygulamalarında kullanmayacak olan tüketiciler yani gerçek kişiler için geçerlidir. Bu garanti koşulları, ilgili üretici firmanın yasal garanti hükümlerine ek olarak müşterilerine tanıdığı ek maddeleri düzenler. Kanuni Garanti Haklarınız bu Garanti düzenlemesinden etkilenmez ve saklı kalır. Garanti kapsamında sunduğumuz hizmetler ücretsizdir.
2. Söz konusu garanti hizmeti kapsamı sadece ilgili üretici firmadan satın aldığınız yeni alet için geçerli olup malzeme veya imalat hatasını kapsar. Ayıplı malın telafisi, ilgili arızanın giderilmesi veya aletin yenisi ile değiştirilmesi ile sınırlıdır ve bu seçim firmamıza aittir. Aletlerimizin ve cihazlarımızın ticari ve endüstriyel kullanım amacı için tasarlanmadığını lütfen dikkate alınız. Bu nedenle aletin ticari ve endüstriyel işletmelerde kullanılması veya benzer çalışmalarda çalıştırılması durumunda Garanti Sözleşmesi geçerli değildir.
3. Garanti kapsamına dahil olmayan durumlar:
  - Montaj talimatına veya yönetmeliklere aykırı yapılan montajlardan ve tesisatlardan kaynaklanan hasarlar, kullanma talimatına riayet etmeme nedeniyle oluşan hasarlar (örneğin yanlış bir şebeke gerilimine veya akım türüne bağlama gibi), kullanım amacına veya talimatlara aykırı kullanımdan kaynaklanan hasarlar veya bakım ve güvenlik talimatlarına riayet edilmemesinden kaynaklanan hasarlar veya aletin anormal çevre koşullarına maruz bırakılması veya bakım ve temizlik çalışmalarının yetersiz olmasından kaynaklanan hasarlar.
  - Kullanım amacına veya talimatlara aykırı kullanımdan kaynaklanan hasarlar (örneğin alete aşırı yüklenme veya kullanımına izin verilmeyen alet veya aksesuar), aletin/cihazın içine yabancı maddenin girmesi (örneğin kum, taş veya toz, transport hasarları), zor kullanma veya harici zorlamalardan kaynaklanan hasarlar (örneğin aşağı düşme nedeniyle oluşan hasar).
  - Kullanıma bağlı oluşan veya diğer doğal aşınma nedeniyle oluşan hasarlar.
4. Garanti süresi 24 aydır ve garanti süresi aletin satın alındığı tarihte başlar. Arızayı tespit ettiğinizde garanti hakkından faydalanma talebi, garanti süresi dolmadan iki hafta önce bildirilmelidir. Garanti süresi dolduktan sonra garanti hakkından faydalanma talebinde bulunulamaz. Aletin onarılması veya değiştirilmesi garanti süresinin uzamasına yol açmaz ayrıca onarılan alet veya takılan parçalar için yeni bir garanti süresi oluşmaz. Bu aynı zamanda yerinde verilen Servis Hizmetleri için de geçerlidir.
5. Garanti haklarınızdan faydalanmak istediğinizde arızalı aleti [www.Einhell-Service.com](http://www.Einhell-Service.com) sayfasına bildirin. Kasa fişi veya yeni aletinizi satın aldığınızı belgeleyen diğer bir evrağı hazır tutun. Kasa fişi veya tip etiketi olmaksızın gönderilen aletler, aletin tam olarak tanımlanma olanağının bulunmaması nedeniyle garanti hizmetleri dışındadır. Aletin arızası garanti hizmetleri kapsamındaysa en kısa zamanda onarılmış veya yeni bir alet adresinize gönderilecektir.

Ayrıca garanti kapsamına dahil olmayan veya garanti süresi dolan arızaları ücreti karşılığında memnuniyetle onarırız. Bunun için aleti lütfen Servis adresimize gönderin.

Aşınma, sarf ve eksik parçalar için bu Kullanma Talimatının servis bilgileri bölümündeki garanti koşullarında belirtilen kısıtlamalara atıfta bulunuruz.

**Oht!**

Vigastuste ja kahjustuste vältimiseks tuleb seadme kasutamisel võtta tarvitusele mõningad ohutusabinõud. Seepärast lugege kasutusjuhend / ohutusjuhised hoolikalt läbi. Hoidke need korralikult alles, et informatsioon oleks teil igal hetkel käeulatuses. Kui peaksite seadme teisele isikule edasi andma, siis andke talle ka kasutusjuhend / ohutusjuhised. Me ei võta endale vastutust õnnetuste või kahjude eest, mis tekivad käesoleva juhendi ja ohutusjuhiste mittejärgimisel.

**Seadmel asuvate hoiatussiltide seletus (joonis 17)**

1. **Oht!** Lugege kasutusjuhendit.
2. **Hoiatus!** Kuumad detailid. Hoidke kaugemal.
3. **Oht!** Tankimise ajaks seisake mootor.
4. **Oht!** Generaatori heitgaasid on mürgised. Ettevaatust, lämbumisoht!
5. **Oht!** Ärge käitage ilma ventilatsioonita ruumides.
6. Ettevaatust, tuleohtlikud ained!
7. Ettevaatust, elektripingel!

**1. Ohutusjuhised****Hoiatus!**

**Lugege kõiki ohutusjuhiseid, juhendeid, jooniseid ja tehnilisi andmeid, mis kuuluvad elektritööriista juurde.** Järgnevalt toodud juhiste puudulik järgimine võib põhjustada elektrilöögi, põletuse ja/või raskeid vigastusi.

**Hoidke kõik ohutusjuhised ja juhendid tulevikus alles.**

- Generaatori juures ei tohi teostada ühtegi muudatust.
- Hoolduseks ja tarvikuteks võib kasutada ainult originaaldetaile.
- Tähelepanu! Mürgistusohu, heitgaasid, kütused ja määrdeained on mürgised, heitgaasi ei tohi sisse hingata.
- Lapsed tuleb generaatorist eemal hoida.
- Tähelepanu! Põletusohu, ärge puudutage väljalasketorustikku ega mootorit.
- Kasutage sobivat kuulmiskaitset, kui asute seadme vahetus läheduses.
- Tähelepanu! Bensiin ja bensiini aurud süttivad, ehk täpsemini, plahvatavad kergesti.
- Generaatorit ei tohi käitada ventileerimatutes ruumides, piisavalt ventileerimata ruumides ega kergsüttivas keskkonnas. Kui generaatorit

on vaja käitada korralikult ventileeritud ruumides, tuleb heitgaasid juhtida heitgaasivooliku abil otse välja. Tähelepanu! Ka heitgaasivooliku kasutamisel võivad eralduda mürgised heitgaasid. Tuleohu tõttu ei tohi heitgaasivoolikut suunata süttivatele materjalidele.

- Plahvatusohu: ärge käitage generaatorit ruumis, kus on kergesti süttivaid aineid.
- Tootja poolt seadistatud pöörlemissagedust ei tohi muuta. Generaator või sellega ühendatud seadmed võivad kahjustuda.
- Transportimise ajaks tuleb generaator äralibimise ja kaldumise vastu kindlustada.
- Seadke generaator üles vähemalt ühe meetri kaugusel seintest või ühendatud seadmetest.
- Asetage generaator kindlale tasasele pinnale. Käitamise ajal on keelatud pööramine, kallutamine ja asukohavahetus.
- Transportimiseks ja tankimiseks seisake alati mootor.
- Tankimisel pange alati tähele, et kütust ei saadaks mootorile ega väljalasketorustikule.
- Ärge käitage generaatorit vihmases ega lumesajus.
- Ärge käsitsege generaatorit märgade kätega.
- Kaitske end elektriohtude eest.
- Vabas õhus kasutage ainult selleks ettenähtud ja vastavalt märgistatud pikendusjuhet (H07RN..).
- Kui kasutatakse pikendusjuhtmeid või mobiiliseid jaotusvõrke, ei tohi takistus ületada 1,5 Ω. Orientiiriks loetakse, et 1,5 mm<sup>2</sup> ristlõikega juhtmete kogupikkus ei tohi ületada 60 m, 2,5 mm<sup>2</sup> ristlõikega juhtmete kogupikkus ei tohi olla pikem kui 100 m.
- Mootori- ja generaatoriseadistusi ei tohi muuta.
- Remondi- ja seadistustöid võivad teostada ainult volitatud spetsialistid.
- Ärge tankige ega tühjendage paaki lahtise tule, lõkke või sädemete läheduses. Ärge suitsetage!
- Ärge puudutage mehhaaniliselt liikuvaid või kuumi detaile. Ärge eemaldage kaitsekatteid.
- Seade ei tohi olla niiskuse ega tolmu käes. Lubatud temperatuur -10 kuni +40°, kõrgus: 1000 m üle merepinna, suhteline õhuniiskus: 90 % (mittekondenseeruv)
- Generaatorit käitab sisepõlemismootor, mis läheb väljalasketorustiku ja väljalaskeava juures kuumaks. Vältige nende pindade lähedust nahapõletuste ohu tõttu.
- Kütus on põlev ja kergesti süttiv. Ärge lisage töötamise ajal.
- Kolvi-sisepõlemismootori mõned detailid on

kuumad ja võivad tekitada põletusi. Järgige ohutusjuhiseid generaatoril.

- Kui see on paigaldatud ventileeritud ruumidesse, tuleb kinni pidada täiendavatest tule- ja plahvatuskaitse nõuetest.
- Enne kasutamist peaksite generaatorit ja selle elektrilisi aparatuuri (kaasa arvatud elektrijuhtmed ja pistikühendused) kontrollima, et veenduda defektide puudumisest.
- Generaatorit ei tohi ühendada teiste vooluallikatega, nagu näiteks energiaettevõtte vooluvärustus. Erakorralistel juhtudel, kus on ette nähtud varuühendus olemasolevate elektrisüsteemidega, tohib seda teostada ainult kvalifitseeritud elektrik, kes võtab arvesse erinevusi käitatava varustuse, mis kasutab avalikku vooluvõrku, ja generaatori töötamise vahel. Standardi ISO 8528 selle osa kohaselt tuleb erinevused kasutusjuhendis ära märkida.
- Kõrge mehaanilise koormamise korral tuleb kasutada ainult elastseid kummivoolikuid (IEC 60245-4 järgi) või samaväärset varustust.
- **Hoiatus!** Pidage kinni elektriohutuse eeskirjadest, mis kehtivad asukohas, kus generaatoreid kasutatakse.
- **Hoiatus!** Võtke arvesse nõudeid ja ettevaatusabinõusid rajatise uuesti vooluga varustamise korral generaatori abil sõltuvalt selle seadme kaitseabinõudest ja kohaldatavatest direktiividest.
- Generaatoreid tuleb kasutada ainult kuni nende nimivõimsuseni ümbritsevatel tavatingimustel. Kui generaatorit kasutatakse neil tingimustel, mis ei vasta standardi ISO 8528-8 normtingimustele ja kui mootori või generaatori jahutamine on takistatud, nt kitsendustega piirkondades töötamise tulemuseks, on vaja võimsust vähendada. Tuleb anda informatsiooni, et kasutajat teavitada nõutud võimsuse vähendamisest kõrgemate temperatuuride, paigalduskõrguse ja õhuniiskuse tulemusel võrreldes normtingimustega.
- Tehnilistes andmetes mürataseme (LWA) ja helirõhu taseme (LWM) all toodud väärtused näitavad emissioonitaset ega pruugi ilmtingimata olla töötasemeks. Kuigi emissiooni- ja immissoonitase vahel on seos, ei saa sedaeraldusväärselt üle võtta vajalike täiendavate ettevaatusabinõude määramiseks. Töötamise tegelikku immissoonitaset mõjutavateks teguriteks on töökoha iseärasused, teised müraallikad, jne, nt masinate ja teiste toimivate protsesside arv ning ajavahemik,

mil kasutaja müra sees on. Samuti võib lubatud immissoonitase riigiti erineda. Sellest hoolimata pakub käesolev informatsioon masina käitajale võimaluse riske ja ohte paremini hinnata.

- Ärge kasutage elektrilisi töövahendeid (ka pikendusjuhtmeid ega pistikühendusi), mis on defektseid.
- Elektrijuhtmed ja ühendatud seadmed peavad olema laitmatu seisukorras.
- Võib ühendada ainult selliseid seadmeid, mille pinged vastavad generaatori väljundpingele.
- Ärge ühendage generaatorit vooluvõrku (pistikupessa).
- Juhtme pikkus tarbijani peaks olema võimalikult lühike.
- Määratud hooldusmaterjal ja käitusained viige selleks ettenähtud kogumiskohta.
- Pakend, metall ja plastmass viige taaskasutusse.

#### Ohutusabinõud akude jaoks

1. Jälgige alati, et akusid rakendatakse õige polaarsusega (+ ja -), nagu on märgitud akule.
2. Ärge laske akusid lühisesse.
3. Ärge laadige ühekordselt kasutatavaid akusid.
4. Ärge laadige akusid üle!
5. Ärge kuumutage akusid!
6. Ärge keevitage ega jootke vahetult akude läheduses!
7. Ärge võtke akusid lahti!
8. Ärge deformeeri akusid!
9. Ärge visake akusid tulle!
10. Hoidke akusid lastele kättesaamatus kohas.
11. Ärge lubage lastel ilma järelevalveta akusid vahetada!
12. Ärge hoidke akusid tule, pliitide või teiste soojusallikate lähedal. Ärge asetage akut otsese päikese kiirguse kätte. Ärge kasutage ega hoidke neid kuumas ilmaga sõidukites.
13. Hoidke kasutamata akud metallesemetest eemal. Vastasel korral võib tekkida aku lühis ja seega kahjustused, põletused või isegi tuleoht.
14. Kui seadet pikemat aega ei kasutata, eemaldage akud seadmest!
15. Ärge puutuge lekkinud akusid KUNAGI ilma vastava kaitseta. Kui lekkevedelik puutub kokku nahaga, tuleb selles piirkonnas nahk otsekohe jooksu vee all üle loputada. Takistage igal juhul silmade ja suu kokkupuutumist akuveelikuga. Kui see siiski juhtub, pöörduge viivitamatult arsti poole.

16. Puhastage akukontaktid ja samuti seadmes paiknevad vastukontaktid enne akude paigaldamist.

### Kasutuselt kõrvaldamine

Akud: Kõrvaldage kasutusest ainult sõidukite remonditöökohtade, spetsiaalsete vastuvõtukohtade või eriprügi kogumiskohtade kaudu. Küsige teavet kohalikust omavalitsusest.

## 2. Seadme kirjeldus ja tarnekomplekt

### 2.1 Seadme kirjeldus (joonis 1-5)

1. Paaginäidik
2. Paagikork
3. 2 x 230 V~ pistikupesa
4. Maandusühendus
5. Turvalüliti 230 V
6. Turvalüliti 400 V
7. Õlitäitekork
8. Õli väljalaskekruvi
9. Õlita töötamise kaitse
10. Võti
11. Õhuklapihoob
12. Tagasitõmbuva nõõriga starter
13. Bensiinikraan
14. Rattad
15. Rattatelg
16. Tugijalg
17. Juhtraua hoidik
18. Juhtraud lükkamiseks
- 19a. Kruvid M8x40
- 19b. Kruvid M8x25
20. Kruvid M8x16
21. Rataste alusseibid
22. Rataste kinnitussplindid
23. Mutter M8
24. Aku 12 V
25. Süüteküünlavõti
26. Õlitäitelehter
27. Ümberlüli 230 V~/400 V 3~
28. Märgulamp 230 V
29. Märgulamp 400 V
30. 400 V 3~ pistikupesa

### 2.2 Tarnekomplekt

Kontrollige loendi alusel, kas tarnekomplektis on kõik vajalikud osad. Juhul, kui mõni osa on puudu, pöörduge hiljemalt 5 tööpäeva jooksul pärast kauba ostmist meie teeninduskeskusesse või lähimasse pädevasse ehitusmaterjalide kauplusse ning esitage kehtiv ostukviitung. Järgige siinkohal

juhendi lõpus esitatud garantiitingimustes olevat garantiitabelit.

- Avage pakend ja võtke seade ettevaatlikult välja.
- Eemaldage pakkematerjal ning pakke- ja transporditoed (kui on olemas).
- Kontrollige, kas tarnekomplekt on terviklik.
- Kontrollige, ega seadmel ja tarvikutel pole transpordikahjustusi.
- Hoidke pakend võimalusel kuni garantiiaja lõpuni alles.

### Oht!

**Seade ja pakkematerjal ei ole laste mänguasjad! Lapsed ei tohi kilekottide, fooliumi ja pisidetailidega mängida! Oht alla neelata ja lämbuda!**

- Originaalkasutusjuhend

## 3. Sihipärane kasutamine

Seade sobib rakendusteks, mis on ettenähtud 230 V / 400 V 3~ vahelduvvooluallikast käitamiseks. Järgige kindlasti piiranguid ohutusjuhistes. Generaator on mõeldud elektritööriistade käitamiseks ja valgusallikate vooluvastuseks. Majapidamisseadmete sobivust kontrollige tootja andmete alusel. Kahtluse korral küsige konkreetse seadme volitatud edasimüüjal.

Masinat võib kasutada ainult sihipärasel otstarbel. Igasugune teisel otstarbel kasutamine ei ole sihipärane. Kõigi sellest tulenevate kahjude või vigastuste eest vastutab kasutaja/käitaja ja mitte tootja.

Võtke palun arvesse, et meie seadmed ei ole konstrueeritud ettevõtluses, käsitööstuses ega tööstuses kasutamise otstarbel. Me ei anna mingit garantiid, kui seadet kasutatakse ettevõtluses, käsitööstuses või tööstuses jt sarnastel tegevusaladel.

## 4. Tehnilised andmed

Generaator: ..... sünkroon  
 Kaitseklass: ..... IP23 M  
 Püsivõimsus  $P_{\text{nimi}}$  (S1):  
 ..... 3600 W/400 V 3~; 3200 W/230 V~  
 Maksimumvõimsus  $P_{\text{max}}$  (S2 5 min):  
 ..... 4800 W/400 V 3~; 3400 W/230 V~

V-Maksimumvõimsus  $P_{max}$  (2 min):  
 .....6500 W/400 V 3~;3400 W/230 V~  
 Nimipinge  $U_{nimi}$ : ..... 2 x 230 V~ / 1 x 400 V 3~  
 Nimivool  $I_{nimi}$ : ..... 14 A (230V~) / 5,2 A (400V 3~)  
 Sagedus  $F_{nimi}$ : ..... 50 Hz  
 Mootori tüüp: ..... 4-taktiline, õhkjahutusega  
 Töömaht: ..... 420 cm<sup>3</sup>  
 Maksimaalne võimsus: ..... 8 kW / 10,9 PS  
 Kütus: ..... Bensiin (E10)  
 Paagi maht: ..... 25 l  
 Mootoriõli: ..... u 1,1 l  
 Kütusetarve 2/3 koormusel: ..... u 2,13 l/h  
 Kaal: ..... 85 kg  
 Helirõhutase  $L_{pA}$ : ..... 74,16 dB(A)  
 Müratase  $L_{WA}$  Hälbeipiir K .. 96 dB (A)/1,88 dB(A)  
 Võimsustegur  $\cos \phi$ : ..... 1  
 Võimsusklass: ..... G1  
 Maks. temperatuur: ..... 40°C  
 Maks. rakenduskõrgus (üNN): ..... 1000 m  
 Süüteküünlal: ..... LGF7RTC

### Režiim S1 (Püsirežiim)

Masinat võib käitada antud võimsusega pidevalt.

### Režiim S2 (Lühiajaline režiim)

Masinat võib käitada antud võimsusega lühiajaliselt (5 min). Seejärel peab masin mõne aja seisma (5 min), et mitte lubamatult kuumeneda.

## 5. Enne kasutuselevõttu

### 5.1 Montaaž

- Paigaldage tugijalg, rattad ja juhtraud nii, nagu on kujutatud joonistel 6-9.
- Paigaldage enne kütuse ja õliga täitmist kõik detailid, et vältida vedelike lekkimist.
- Rataste monteerimiseks lükake kõigepealt rattatelg läbi generaatori alumisel küljel asuvate hoidikute ja paigaldage rattad nii, nagu on kujutatud joonisel 7.
- Rataste monteerimiseks lükake kõigepealt rattatelg läbi generaatori alumisel küljel asuvate hoidikute ja paigaldage rattad nii, nagu on kujutatud joonisel 7. Jälgige rataste monteerimisel, et rataste külge oleks suunatud kõrgema rummuga seadme suunas, sest rattad hõõrduvad muidu vastu raami.

### 5.2 Elektriohutus:

- Elektrijuhtmed ja ühendatud seadmed peavad olema laitmatu seisukorras.
- Võib ühendada ainult selliseid seadmeid, mille pingeadmed vastavad generaatori väljundpingele.
- Ärge ühendage generaatorit vooluvõrku (pistikupessa).
- Juhtme pikkus tarbijani peaks olema võimalikult lühike.

### 5.3 Keskkonnakaitse

- Määratud hooldusmaterjal ja käitusained viige selleks ettenähtud kogumiskohta.
- Pakend, metall ja plastmass viige taaskasutusse.

### 5.4 Maandus

Staatiliste laengute ärajuhtimiseks on tarvis korpusse maandust. Selleks ühendage juhtme üks ots generaatori maandusühendusega (joonis 3/ 4) ja teine eemalasuva maandusega (nt maandusvardaga).

### 5.5 Aku

**Tähelepanu!** Aku kallal töötamisel ja selle kasutusest kõrvaldamisel tuleb järgida tootja ohutuseseeskirju.

**Hoiatus!** Enne aku paigaldamist peaks selleks volitatud isik eemaldama endal metallist käevõrud, käekellad, sõrmused jms. Kui need esemed puutuvad kokku akupoolustega või voolujuhtivate juhtmetega, võib see põhjustada põletushaavu.

**Hoiatus!** Kontrollige enne igakordset kasutuselevõttu juhtmete ja pistiku isolatsiooni. Defektse isolatsiooni korral ei tohi seadet tööle panna.

**Hoiatus!** Laske remonditöid teha ainult spetsiaalses töökojas või tootja juures.

### Aku paigaldamine ja väljavõtmine

#### (joonis 15a/15b)

**Tähelepanu!** Kasutage generaatorit ainult hooldeusvaba 12 V akuga.

Keerake hoidik kinni (joonis 15a). Ühendage punane juhe kõigepealt + külge ja seejärel must juhe – külge (joonis 15b). Väljavõtmine toimub vastupidises järjekorras.

**Tähelepanu!** Ärge eemaldage akut töötamise ajal pardavõrgust, see võib rikkuda laadimiselektroonika.

### Aku laadimine pardavõrgu kaudu

Akut laaditakse töötamise ajal generaatori abil pardavõrgu kaudu.

### Aku hooldus ja korrashoid

- Jälgige, et aku oleks alati kindlalt paigaldatud.
- Peab olema tagatud laitmatu ühendus elektrisüsteemiga.
- Hoidke aku puhta ja kuivana.

## 6. Käitamine

**Tähelepanu!** Enne esimest kasutuselevõttu tuleb masinasse panna mootoriõli kütust.

- Kontrollige kütusetaset, vajadusel lisage kütust
- Tagage seadmele piisav õhutus
- Kontrollige, kas süütejehu on süüteküünla külge kinnitatud
- Kontrollige generaatori vahetut lähedust hoolikalt
- Vajadusel ühendage elektriseade generaatorist lahti.

### 6.1 Mootori käivitamine

#### 6.1.1 E-starteri abil käivitamine

- Avage bensiinikraan (13); selleks keerake kraani allapoole
- Seadke toitelüliti (10) asendisse „ON“
- Seadke õhuklapihoo (11) asendisse I Ø I
- Käivitage mootor, keerates süütevõtit süütelukus (joonis 1 / asend 10). Kui mootor on käivitunud, keerake süütevõti kohe tagasi lähteasendisse. Süütevõtme uuestikeeramine mootori töötamise ajal põhjustab käivitussüsteemi kahjustumist.
- Pärast mootori käivitamist lükake õhuklapihoo (11) tagasi.

#### 6.1.2 Tagasikeriva nõoriga starteri abil käivitamine

- Avage bensiinikraan (13); selleks keerake kraani allapoole
- Seadke toitelüliti (10) asendisse „ON“
- Seadke õhuklapihoo (11) asendisse I Ø I
- Käivitage mootor tagasitõmbuva nõoriga starteri (12) abil, selleks tugevasti käepidemest

tõmmates Kui mootor ei käivitu, tõmmake veel kord käepidemest

- Pärast mootori käivitamist lükake õhuklapihoo (11) tagasi.

### Tähelepanu!

Käsistarteri abil käivitamisel võib käivituva mootori põhjustatud järsu tagasilöögi tõttu saada käte vigastusi. Kandke käivitamisel kaitsekindaid.

### 6.2 Generaatori koormamine

- Kui Te keerate ümberlüli (joonis 3/27) vasakule, võite kasutada 230V~ pistikupesa. Tähelepanu! Kuigi selles asendis jaotatakse kahe pistikupesa vahel püsivõimsust (S1) 3200 W, siis võite ka ainult üht pistikupesa koormata 3200 W. Mõlema pistikupesa kogu koormus tohib olla lühiajaliselt (S2) 5 minutiks maksimaalselt 3400 W.
- Kui Te keerate ümberlüli (joonis 3/27) paremale, on aktiveeritud 400V 3~ pistikupesa. Tähelepanu! Seda pistikupesa võib pidevalt (S1) koormata 3600 vatiga ja lühiajaliselt kuni 2 minutit 6500 vatiga (seisuasendist, maha jahtunud agregaadiga) või kuni 5 minutit 4800 vatiga (töötemperatuuril).
- Generaator sobib 230 V~ ja 400 V 3~ vahelduvvooluseadmetele.
- Ärge ühendage generaatorit majapidamise elektrivõrku, see võib põhjustada generaatori või teiste majas asuvate elektriseadmete kahjustusi.

**Märkus:** Mõnedel elektriseadmetel (tikksaad, pürmasinad jms) võib olla suurem voolutarve, kui neid kasutatakse raskemates tingimustes. Mõnesid elektriseadmeid (nt telerid, arvutid, ...) ei või generaatoriga käitada.

Kahtluse korral uurige seadme tootjalt järele.

### 6.3 Ülekoormuskaitse

Generaator on varustatud ülekoormuskaitsega. See lülitab vastavad pistikupesad ülekoormuse puhul välja.

**Tähelepanu!** Kui see peaks juhtuma, vähendage elektrivõimsust, mida generaatorilt tarbite, või eemaldage ühendatud defektsed seadmed.

**Tähelepanu!** Vigased ülekoormuslülitid võib asendada ainult samasuguste võimsusandmetega ja samasuguse ehitusega ülekoormuslülititega. Selleks pöörduge klienditeenindusse.

**230V ~ pistikupesad:**

Ülekoormuse korral lülituvad 230V~ pistikupesad välja (joonis 3/3). Ülekoormuskaitselüliiti (joonis 3/5) sisselülitamisega saab 230V~ pistikupesad jälle kasutusse võtta.

**400V 3~ pistikupesad:**

Ülekoormuse korral lülitub 400V 3~ ühendus välja (joonis 3/30). Ülekoormuskaitselüliiti (joonis 3/6) sisselülitamisega saab 400V 3~ pistikupesad jälle kasutusse võtta.

**6.4 Mootori seiskamine**

- Enne generaatori seiskamist laske sel lühidalt ilma koormuseta töötada, et seade saaks maha jahtuda.
- Seadke toitelüliiti (joonis 1/10) asendisse „OFF“
- Sulgege bensiinkraan.

**7. Puhastus, hooldus, ladustamine ja varuosade tellimine**

Pange enne iga puhastus- ja hooldustööd mootor seisma ja tõmmake süüteküünlapistik süüteküünla küljest.

**Märkus!** seisake seade kohe ja pöörduge teenindustöökotta:

- ebatavalise vibratsiooni või müra korral
- kui mootor tundub olevat ülekoormatud või jätab vahele

**7.1 Puhastamine**

- Hoidke kaitseseedised, õhupilud ja mootori-kestad võimalikult tolmu- ja mustusevabad. Hõõruge seade puhta rätikuga puhtaks või puhastage suruõhuga madalal surveel.
- Soovitame puhastada seadet kohe pärast iga kasutuskorda.
- Puhastage seadet regulaarselt niiske rätiku ja vahese kogusega vedelseebiga. Ärge kasutage puhastusvahendeid või lahusteid, sest need võivad kahjustada seadme plastdetaile. Arvestage sellega, et seadme sisemusse ei tohi sattuda vett.

**7.2 Õhufilter**

Järgige lisaks ka hooldusinformatsiooni.

- Puhastage õhufiltrit regulaarselt, vajadusel vahetage
- Avage mõlemad klambrid (joonis 11/A) ja võtke õhufiltri kaas (joonis 11/B) ära

- Võtke filterelemendid välja (joonis 12/C)
- Elementide puhastamiseks ei tohi kasutada tugevatoimelist puhastusvahendit ega bensiini.
- Puhastage elemendid tasasel pinnal koputamiseks. Tugeva määrdumuse korral peske seebiveega ja loputage seejärel puhta veega ning laske õhu käes kuivada.
- Kokkupanek toimub vastupidises järjekorras.

**7.3 Süüteküünal (joonis 13-14)**

Kontrollige esimest korda süüteküünla määrdumust pärast 10 töötundi ja puhastage seda vajadusel vaskraatharjaga. Seejärel hooldage süüteküünalt iga 50 töötunni tagant.

- Avage hooldusluuk (joon. 13/E).
- Tõmmake süüteküünla pistik keerates välja.
- Võtke süüteküünal (joonis 13/D) kaasasoleva süüteküünlavõtmega ära.
- Kokkupanek toimub vastupidises järjekorras.

**7.4 Õlivahetus, õlitaseme kontrollimine (enne iga kasutamist)**

Mootoriõli tuleb vahetada töösooja mootoriga.

- Asetage generaator sobivale aluspinnale kergelt õli väljalaskekrui suunas kaldu.
- Avage õlitäitekork
- Avage õli väljalaskekrui ja laske soe mootoriõli spetsiaalsesse anumasse.
- Pärast vanaõli väljavoolamist sulgege õli väljalaskekrui ja seadke generaator jälle tasasele pinnale.
- Valage mootoriõli sisse kuni õlimõõtevarda ülemise märgini.
- Tähelepanu! Õlitaseme kontrollimiseks ärge keerake õlimõõtevarrast kinni, vaid pistke ainult kuni keermeni sisse.
- Vanaõli tuleb nõuetekohaselt jäätmekäitlusse suunata.

**7.5 Õlita töötamise kaitse**

Õlita töötamise kaitse rakendub siis, kui mootoriõli on liiga vähe. Sel juhul ei saa mootorit käivitada, või seiskub see üsna kohe automaatselt. Käivitamine on võimalik alles pärast mootoriõli lisamist (vt p 7,4).

**7.6 Hooldus**

- Seadme sees ei ole hooldust vajavaid osi.

**7.7 Hoiustamine**

- Laske masinal maha jahtuda (umbes 5 minutit).
- Puhastage masina välimine korpus.
- Hoidke masinat jahedas kuivas kohas, eemal

süüteallikatest ja süttivatest ainetest.

### 7.8 Varuosade tellimine

Varuosade tellimisel on vajalikud järgmised andmed:

- Seadme tüüp
- Seadme artiklinumber
- Seadme identifitseerimisnumber
- Vajamineva varuosa varuosanumber

Kehtivad hinnad ja info leiata aadressilt

[www.Einhell-Service.com](http://www.Einhell-Service.com).

## 8. Jäätmekäitlus ja taaskasutus

Transpordikahjustuste vältimiseks on seade pakendis. See pakend on toormaterjal ja seega taaskasutatav ning selle saab toorainetöötlusse tagasi toimetada. Seade ja selle tarvikud koosnevad mitmesugustest materjalidest nagu nt metall ja plast. Katkised seadmed ei kuulu olmeprügi hulka. Asjatundlikuks käitlemiseks tuleks seade anda ära vastavasse kogumiskohta. Kui Te ei tea ühtki kogumiskohta, siis küsige teavet kohalikust omavalitsusest.

## 9. Transportimine

- Kasutage transportimisel käepidet ja liigutage selle abil generaatorit.
- Transportige seadet ainult transpordikäepidemest hoides.
- Kaitske seadet juhuslike löökide või vibratsioonide eest.



## 10. Rikete kõrvaldamine

Rike	Võimalik põhjus	Kõrvaldamine
Mootorit ei saa käivitada	Õlita töötamise kaitse rakendub Süüteküünal on tahmunud kütust ei ole	Kontrollige õlitaset, lisage mootoriõli Puhastage või vahetage süüteküünal. Elektroodide vahe 0,6 mm Lisage kütust / laske kütusekraani kontrollida
Generaatori pinge on väike või pinge puudub	Regulaatori või kondensaatori viga Ülekoormuslülitit on rakendunud Õhufilter on määrdunud	Pöörduge volitatud müüja poole Vajutage lülitit ja vähendage tarbijaid Puhastage või vahetage filter
Akut ei laeta	Aku ühenduse kontakt on halb Aku on rikutud	Puhastage kontaktid Laske akut spetsialistil kontrollida ja vajadusel vahetage see välja.
Starter ei keerle	Aku on tühi Aku ei ole ühendatud	Laadige akut Ühendage aku



Ainult Euroopa Liidu riikidele

Ärge visake elektrilisi tööriistu olmeprügi hulka!

Euroopa Liidu direktiiviga 2012/19/EÜ elektri- ja elektroonikaseadmete jäätmete kohta ja siseriiklikele kohaldamistele tuleb kasutatud elektrilised tööriistad koguda kokku eraldi ja leida neile keskkonnasäästlik taaskasutus.

Taaskasutusalternatiiv tagasisaatmisnõudele:

Elektriseadme omanik on kohustatud omandisuhte lõppemisel alternatiivina tagasisaatmisele kaasa aitama sobivale taaskasutusele. Seega võib vana seadme loovutada ka tagasivõtukohta, mis korraldab selle kõrvaldamise riikliku ringlusmajanduse ja jäätmeseadusandluse tähenduses. Asjasse ei puutu vanade seadmete elektrikomponentideta lisaseadmed ja abivahendid.

Jälgige utiliseerimisel, et akud ja valgustusseadmed (nt hõõglamp) võetakse seadmest välja.

Tootedokumentatsiooni ja kaasasolevate dokumentide kordustrukk või muul viisil paljundamine, ka osaliselt, on lubatud ainult Einhell Germany AG loal.

Tehniliste muudatuste õigus reserveeritud

## Hooldusteave

Meil on kõikides garantiitunnistusel loetletud riikides pädevad hoolduspartnerid, kelle kontaktandmed leiata garantiitunnistusest. Nemad on Teie käsutuses seoses mis tahes hooldusküsimustega, nagu remonditööd, varu- ja kuluosade muretsemine või kulumaterjalid.

Tuleb tähele panna, et selle toote korral esineb kasutamisest tulenevaid või loomulikke kulumisilminguidjärgmistel detailidel ning neid detaile käsitletaksekulumaterjalina.

Kategooria	Näide
Kuluosad*	Süüteküünlal, õhufilter, bensiinifilter, aku
Kulumaterjal / Kuluosad*	
Puuduolevad detailid	

\* ei pruugi tingimata tarnekomplektiga kaasas olla!

Puuduste või rikete korral palume Teid registreerida see internetis aadressil [www.Einhell-Service.com](http://www.Einhell-Service.com). Märkige kindlasti vea täpne kirjeldus ja vastake lisaks igal juhul järgmistele küsimustele.

- Kas seade on töötanud või oli ta algusest peale defektne?
- Kas Teile hakkas enne defekti ilmumist midagi silma (defekti tunnused)?
- Missugune tõrge Teile arvates seadmel on (põhitunnus)? Kirjeldage seda tõrget.

## Garantiitunnistus

Lugupeetud klient!

Meie tooted läbivad range kvaliteedikontrolli. Kui seade ei peaks siiski korralikult töötama, on meil siiralt kahju ja me palume Teil pöörduda meie klienditeenindusse selle garantiitunnistuse lõpus toodud aadressil. Oleme meelsasti Teie teenistuses ka telefoni teel alltoodud teeninduse telefoninumbritel. Garantiinõuete esitamisel kehtib järgnev:

1. Käesolevad garantiitingimused on suunatud ainult tarbijatele, st füüsilistele isikutele, kes ei soovi toodet kasutada oma kommerts- või muuks iseseisvaks tegevuseks. Käesolevad garantiitingimused reguleerivad täiendavaid garantiiteenuseid, mida allpool nimetatud tootja lubab oma uute seadmete ostjatele lisaks seaduslikule garantiile osutada. See garantii ei puuduta Teie seaduslikke garantiinõudeid. Meie garantiiteenus on Teile tasuta.
2. Garantiiteenus hõlmab ainult teie poolt ostetud, allpool nimetatud tootja toodetud uue seadme neid puudusi, mis tulenevad materjali- või tootmisvigadest, ning piirneb meie valikul nende puuduste kõrvaldamise või seadme vahetamisega.  
Võtke palun arvesse, et meie seadmed ei ole konstrueeritud ettevõtluses, käsitööstuses ega kutsetegevuses kasutamise otstarbel. Seetõttu ei kehti garantiileping juhul, kui seadet kasutatakse garantiiajal ettevõtluses, käsitööstuses või tööstuses jt sarnastel tegevusaladel.
3. Meie garantii alla ei kuulu:
  - kahjud, mis on tekkinud montaažijuhendi mittejärgimise või asjatundmatu paigalduse, kasutusjuhendi mittejärgimise (nagu nt vale võrgupinge või vooluliigi ühendamisel) või hooldusjuhendi ja ohutusnõuete eiramise tõttu, samuti seadme jätmise tõttu ebaharilike keskkonnatingimuste kätte või puuduliku hoolduse ja kontrolli tõttu.
  - seadme kahjustused, mis on tekkinud kuritegeliku või asjatundmatu käsitsemise tõttu (nagu nt seadme ülekoormamine või lubamatute instrumentide või tarvikute kasutamine), võõrkehade (nt liiv, kivid või tolmu, transpordikahjustused) seadmesse tungimisel, jõu kasutamisel või välisjõudude mõju korral (nt kahjustused mahakukkumise tagajärjel).
  - kahjustused seadmel või seadme osadel, mis on põhjustatud kasutamisest tingitud, tavalise või muu loomuliku kulumise tagajärjel.
4. Garantiiaeg on 24 kuud ning see algab seadme ostmise kuupäevaga. Garantiinõuded tuleb esitada garantiiajal kahe nädala jooksul pärast defekti tuvastamist. Garantiinõuete esitamine pärast garantiiaja kestuse lõppu on välistatud. Seadme remont või väljavahetamine pikendab garantiiaega või antakse nõude tõttu seadmele ja võimalikele paigaldatud varuosadele uus garantiiaeg. See kehtib ka kliendi juures kohapeal teostatud teeninduse korral.
5. Garantiinõude esitamiseks registreerige defektne seade aadressil: [www.Einhell-Service.com](http://www.Einhell-Service.com). Hoidke oma seadme ostukviitung või teised ostutõendid alles. Seadmete korral, mis saadetakse ilma vastavate tõenditeta või ilma tüübisildita, on klassifitseerimise võimaluse ebapiisavuse tõttu garantii välistatud. Kui seadme defekt käib meie garantii alla, saate esimesel võimalusel tagasi remonditud või uue seadme.

Enesestmõistetavalt kõrvaldame seadmel ka neid defekte, mis ei käi garantii alla või kui garantiiaeg on läbi, kuid sel juhul tuleb Teil kulud tasuda. Selleks saatke seade meie teeninduse aadressil.

Kulu-/tarbe- ja puuduolevate detailide osas juhime tähelepanu garantiipiirangutele vastavalt selles kasutusjuhendis antud hooldusteabele.



- D** Konformit tserkl rung: Wir erkl ren Konformit t gem   EU-Richtlinie und Normen f r Artikel
- GB** Declaration of conformity: We declare conformity in accordance with the EU directive and standards for article
- F** D claration de conformit  : Nous d clarons la conformit  conform ment aux directives et normes UE pour l'article
- I** Dichiarazione di conformit : dichiariamo la conformit  secondo la direttiva UE e le norme per l'articolo
- DK** Overensstemmelseserkl ring: Vi attesterer overensstemmelse iht. EU-direktiv samt standarder for artikel
- S** F rs kran om  verensst mmelse: Vi f rklarar f ljande  verensst mmelse enl. EU-direktiv och standarder f r artikeln
- CZ** Prohl sen  o shod : Prohl sujeme shodu podle sm rnice EU a norem pro v robek
- SK** Vyhl senie o zhode: Vyhl sujeme zhodu podla smernice EU a noriem pre v robok
- NL** Conformiteitsverklaring: wij verklaren conformiteit conform EU-richtlijn en normen voor artikel
- E** Declaraci n de conformidad: declaramos la conformidad a tenor de la directiva y normas de la UE para el art culo
- FIN** Standardinmukaisuusodistus: Me vakuutamme, ett  EU-direktiivin ja standardien vaatimukset t yttyv t tuotteelle
- SLO** IZJAVA O SKLADNOSTI potrjuje sledečo skladnost s smernico EU in standardi za izdelek
- H** Konformit si nyilatkozat: Az EU-ir nyvonal  s norm k szerinti konformit st jelent k ki a cikkekhez
- RO** Declara ie de conformitate: Declar m conformitate conform directivei  i normelor UE pentru articolul
- GR** Δηλωση συμμ ρφωσης: Δηλώνουμε συμμ ρφωση σύμφωνα με Οδηγία Εε και πρότυπα για τα προϊόντα
- P** Declara o de conformidade: Declaramos a conformidade de acordo com a diretiva CE e normas para o artigo
- HR** IZJAVA O SUKLADNOSTI potvrđuje sljedeću usklađenost prema smjernicama EU i normama za artikl
- BIH** IZJAVA O SUKLADNOSTI potvrđuje sljedeću usklađenost prema smjernicama EU i normama za artikl
- RS** DEKLARACIJA O USUGLAŠENOST potvrđuje sledeću usklađenost prema smernicama EZ i normama za artikal
- TR** Uygunluk Deklarasyonu: AB direktifi ve  r n standartları uyanınca uygunluđunu beyan ederiz
- RUS** Заъявление о соответствии товара: Настоящим удостоверяется, что следующие продукты соответствуют директивам и нормам ЕС
- EE** Vastavusdeklaratsioon: T endame toote vastavust EL direktiivile ja standarditele
- LV** Atbilstības deklar cija: M s apliecin m atbilstību ES direktīvai un standartiem t l k min taj m prec m
- LT** Atitikties deklaracija: deklaruojame, kad gaminy s atitinka ES direktyv  ir standartus
- PL** Deklaracja Zgodno ci - deklarujemy zgodno c wymienionej ponizej artykulu z nast puj cymi normami na podstawie dyrektywy EU
- BG** Дeклapация за съответствие: Ние декларираме съответствие на Директивите и нормите (ЕС) за изделия
- UKR** Дeклapация вiдповiдностi: ми заявляемо про вiдповiдностi згiдно з Директивою ЄС та стандартами стосовно артикула
- MK** Изјава за сообразност: Изјавуваме сообразност со регулативата и со нормите на ЕУ за артикли
- N** Samsvarserkl ring: Vi erkl rer samsvar i henhold til EU-direktiv og standarder for artikkel
- IS** Samr misyfyrirlysing: Vi rskur rum samr mi vi  EU-regluger r og st dulum fyrir v rutegund

### Stromerzeuger (Benzin)\* TC-PG 65/E5 (Einhell)

- 2014/29/EU
- 2005/32/EC\_2009/125/EC
- (EU)2015/1188
- 2014/35/EU
- 2006/28/EC
- 2014/30/EU
- 2014/32/EU
- 2014/53/EU
- 2014/68/EU
- (EU)2016/426
- (EU)2016/425
- 2011/65/EU\_(EU)2015/863
- 2006/42/EC
- Annex IV
- Notified Body:  
Reg. No.:
- 2000/14/EC\_2005/88/EC
- Annex V
- Annex VI
- Noise: measured  $L_{WA} = 94,2$  dB (A); guaranteed  $L_{WA} = 96$  dB (A)  
P = 8 kW; L/  = cm  
Notified Body: T V S d Industrie Service GmbH (0036)
- 2012/46/EU\_(EU)2016/1628
- Emission No.: e24\*2016/1628\*2018/989SRB1/P\*0447\*00 (V)

Standard references: EN ISO 8528-13; EN 55012; EN 61000-6-1

ISC GmbH · Eschenstra e 6 · D-94405 Landau/Isar

Landau/Isar, den 23.11.2022

Andreas Weichselgartner/General-Manager

Luo Yong/Product-Management

First CE: 21

Art.-No.: 41.526.10 I.-No.: 21022

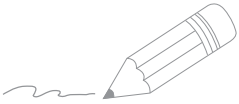
Subject to change without notice

Archive-File/Record: NAPR029068

Documents registrar: Markus Jehl

Wiesensee 22, D-94405 Landau/Isar

\* GB Power Generator - F G n rateur de courant - I Generatore di corrente - DK/N Generator - S Str mgenerator - CZ Gener tor - SK Elektrick y gener tor - NL Electriciteitsgenerator - E Grupo Electrogeno - FN Generaattori - SLO Elektrini generator - H  ramfejleszt  - RO Generator de curent - GR Γεννήτρια - P Gerador - HR/BIH Generator - RS Generator struje - PL Generator pr dowoczości - TR Jenerat r - RUS Электрический генератор - EE Generaator - LV Elektroģenerators - LT Elektros generatorius - BG Генератор на ток - UKR Електрогенератор - MK Генератор - NO Generator - S Fyrir ratal



Two horizontal lines are positioned to the right of the pencil. Below these, the page is filled with a series of horizontal lines, providing a template for handwriting practice.



