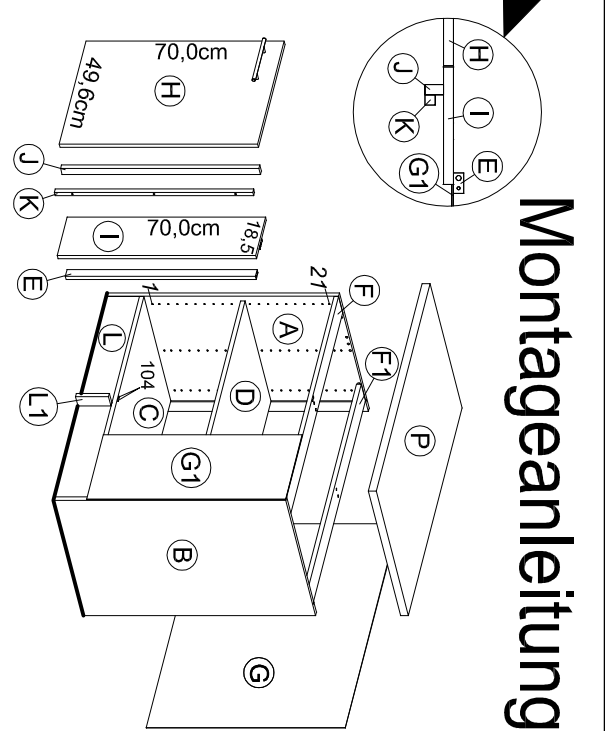
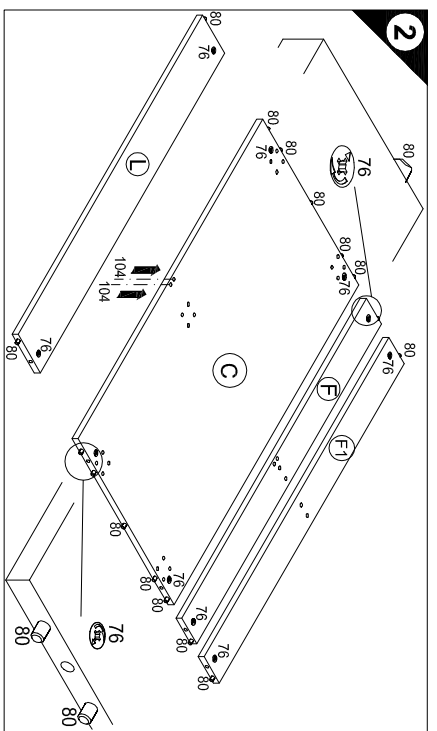
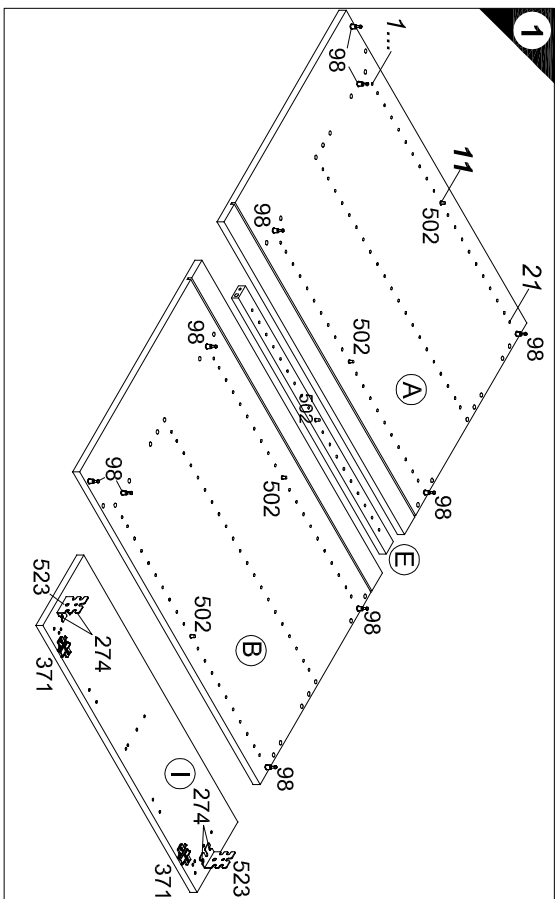
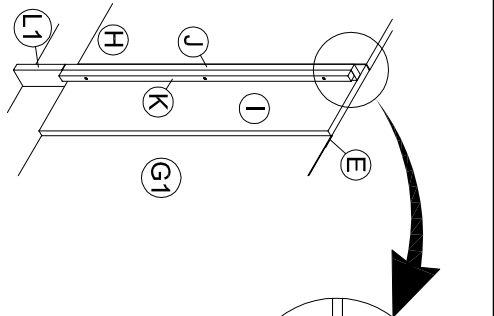
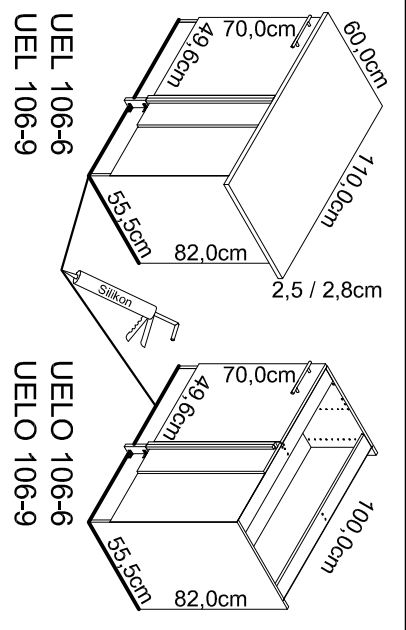
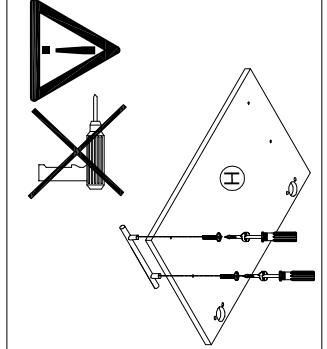
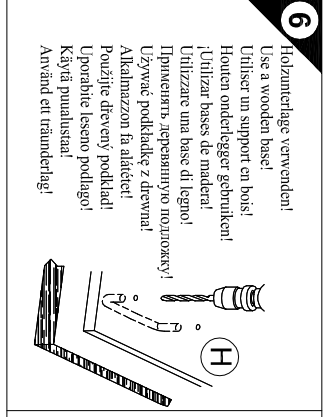
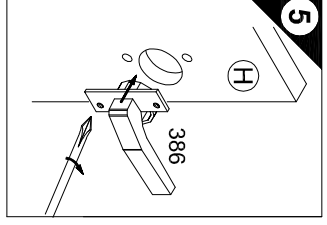
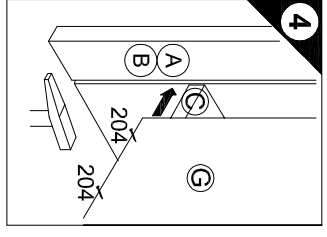
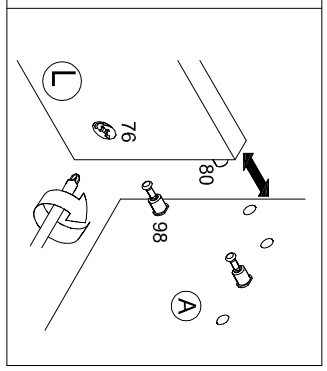
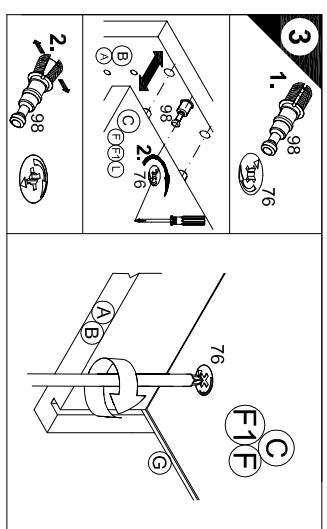


- 1 → 2 → 3 ...

- 1 10x Nr. 98
- 2 10x Nr. 76
- 3 2x Nr. 523
- 4 10x Nr. 204
- 5 2x Nr. 386
- 6 5x Nr. 502
- 7 4x 6,3x13 Nr. 274
- 8 16x Ø8x30 Nr. 80
- 9 2x Ø8/Ø13 Nr. 104
- 10 2x Nr. 371

Service-Hotline
 01805-678101
 0,14€ pro Min.
+49 für Österreich
 Auslandstarif pro Min.
Service@optifit.de
 vor Rheinland an Beleg
00800-40119350
benelux@optifit.de



Montageanleitung

Ersatzteile/Spare parts/pièces de rechange/Reserveonderdelen/Piezas de recambio/Ricambi/Запасные части/Części zamiennel/pótkalkatárszék/Náhradní části/Nadomestni deli/varoslat/reservdelar

100cm UEL106-6 / -9
 100cm UEL106-6 / -9
 100cm UEL106-6 / -9

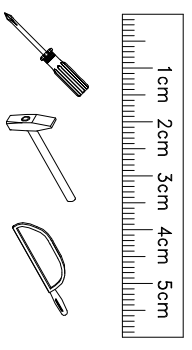
Ⓐ E961021 Ⓑ E961022 Ⓒ E951211 Ⓓ E950301 Ⓔ E940099 Ⓕ E942971 Ⓖ E952971 Ⓗ E970115 Ⓘ E970180 Ⓙ E940622 Ⓚ E940542 Ⓛ E940552

Ⓐ E940111 Ⓑ E970971 Ⓒ E970977 Ⓓ E441100 / E540100 Ⓔ E961021 Ⓕ E961022 Ⓖ E951211 Ⓗ E950301 Ⓙ E940099 Ⓚ E942971 Ⓛ E952971 Ⓛ E970115 Ⓛ E970180 Ⓛ E940622 Ⓛ E940542 Ⓛ E940552

Ⓐ E940111 Ⓑ E970971 Ⓒ E970977 Ⓓ E441100 / E540100 Ⓔ E961021 Ⓕ E961022 Ⓖ E951211 Ⓗ E950301 Ⓙ E940099 Ⓚ E942971 Ⓛ E952971 Ⓛ E970115 Ⓛ E970180 Ⓛ E940622 Ⓛ E940542 Ⓛ E940552

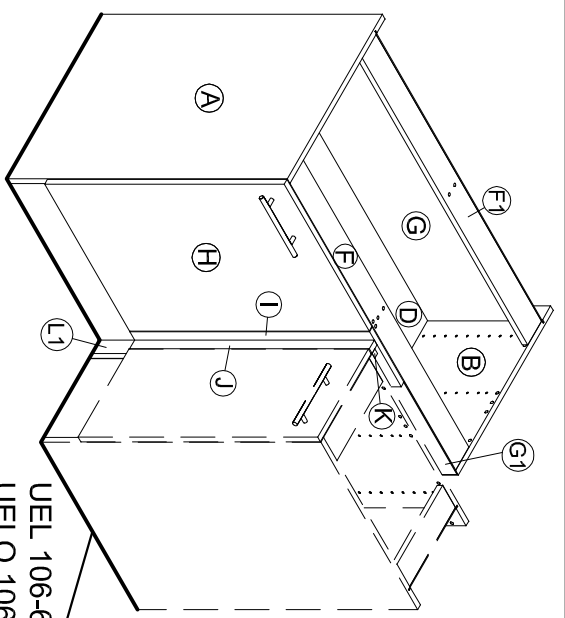
500661.1C 07/12 sl

Montageanleitung

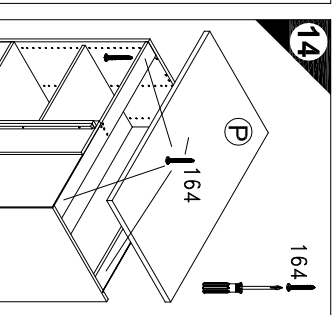
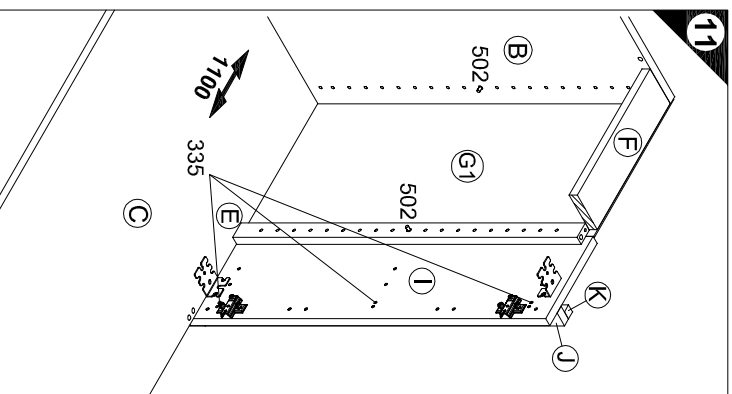
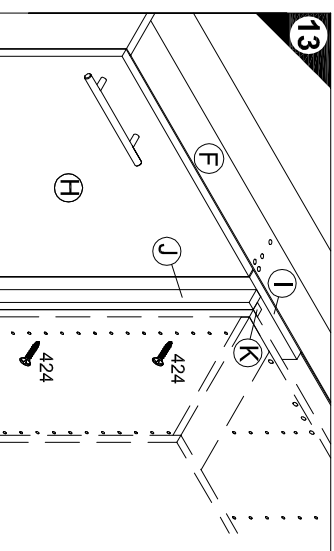
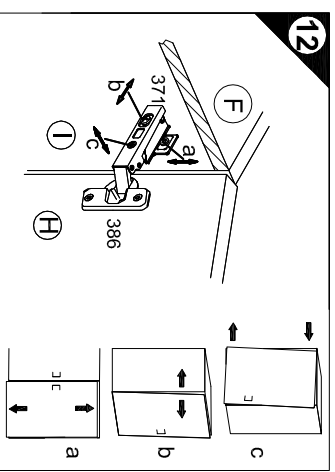
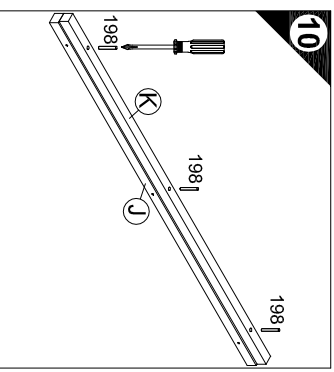
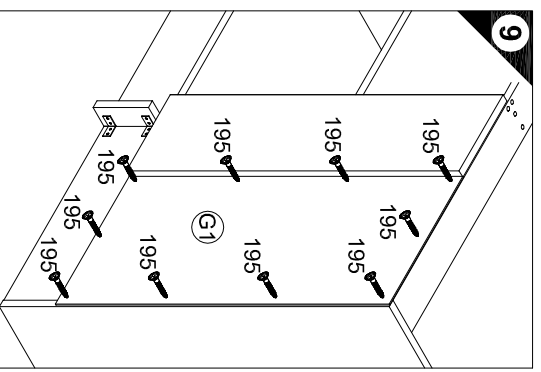
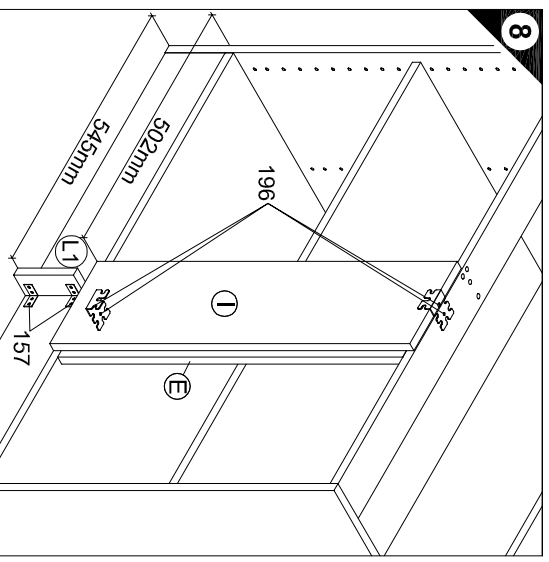
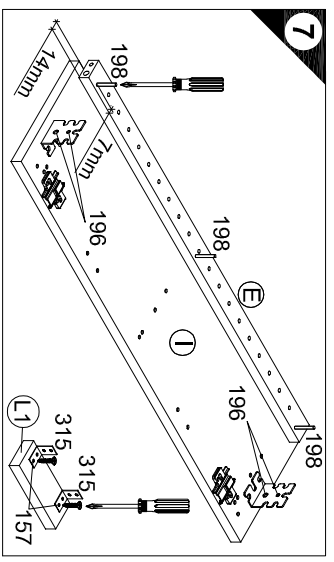
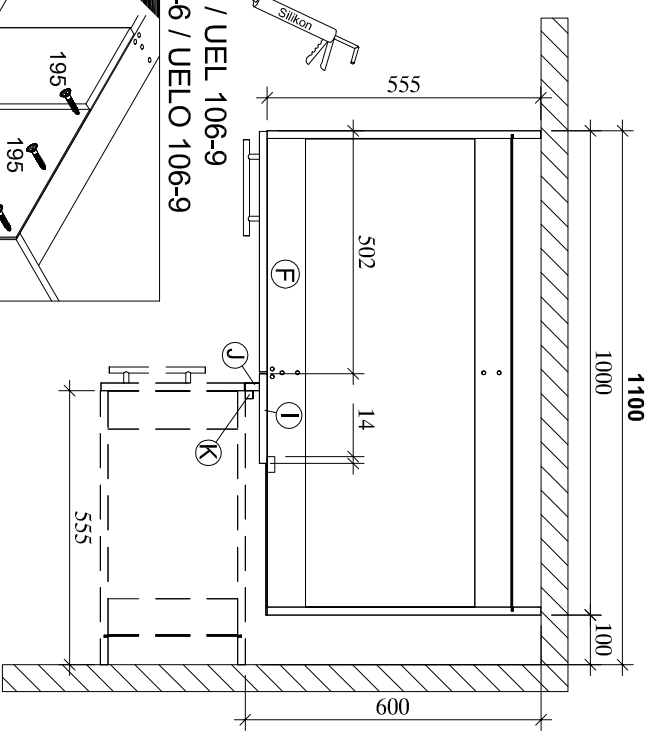


- 1 →
- 2 →
- 3 →
- ...

- 7x 3x 4 x 30 Nr.198
- 2x 3.5 x 15 Nr.157
- 2x Nr.315
- 8x 4x 4 x 17 Nr.196
- 2x 3.5 x 15 Nr.157
- 9x 10x 3 x 16 Nr.195
- 10x 3x 3 x 16 Nr.195
- 10x 3x 4 x 30 Nr.198
- 11x 3x 4 x 35 Nr.335
- 12x 2x 4x30 Nr.424
- 13x 4x 4 x 30 Nr.164
- 14x 4x 4 x 30 Nr.164



UEL 106-6 / UEL 106-9
 UELO 106-6 / UELO 106-9



SERVICEKARTE

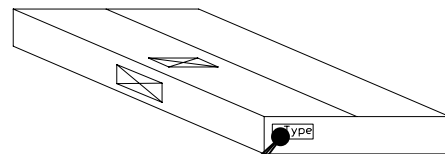
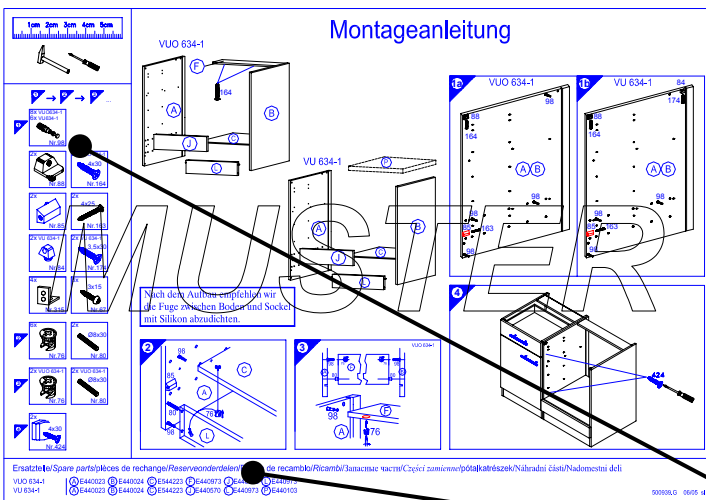
VH

Liebe Kundin, lieber Kunde,

obwohl wir unsere Möbel vor der Auslieferung einer eingehenden Endkontrolle unterziehen, kann es vorkommen, dass einmal ein Zubehörteil fehlt oder während des Transports beschädigt wird. Senden sie den Artikel bitte nicht zurück, sondern fordern sie einfach Ersatz für das Einzelteil bei unserer Kundenhotline an. Die Telefonnummern finden sie auf den Serviceseiten im Katalog.

Bitte benennen sie die Teile wie sie auf ihrer Aufbauanleitung angegeben sind. Fügen sie auch **Artikelnummer, Modellnamen und Farbnummer** bei. **Siehe Beispiel.**

Wir werden ihre Anforderung sofort bearbeiten und ihnen das Ersatzteil umgehend zusenden.



Muster - Bestellung		
Artikelnummer	123 456	
Modellname	Unterschrank VU634	
Farbe	TA 01	
Benötigte Ersatzteile:		
Bezeichnung	Nr.	Anzahl
Beschlagteil	98	2
Teil B	E 440 023	1

Bitte entnehmen sie die notwendige Ersatzteilnummer der Aufbauanleitung die zum Möbel gehört!

Kundendaten	
Kundennummer	
Name	
Vorname	
Strasse	
Haus-Nr.	
PLZ	
Ort	
Rechnungsdatum	
Tel. für Rückfragen	
Notizen:	

Ersatzteilbestellung		
Artikelnummer		
Modellname		
Farbe		
Benötigte Ersatzteile:		
Bezeichnung	Nr.	Anzahl
Grund der Ersatzteilanforderung:		