

**EU- Produktdatenblatt nach DELEGIERTER VERORDNUNG (EU) Nr. 1059/2010 DER KOMMISSION vom 28. September 2010**

Name oder Marke des Herstellers	SMEG S.P.A.
Produktkennzeichnung	LSP4323XDE
Bewertete Kapazität in Standardeinstellungen für den Standardreinigungszyklus	13
Energieeffizienzklasse	A+++
Jahresenergieverbrauch in "X" kWh, basierend auf 280 Standard-Waschzyklen unter Verwendung von kaltem Wasser und dem Energieverbrauch der Niedrigtemperaturwaschprogrammen. Der aktuelle Energieverbrauch ist abhängig vom individuellen Einsatz des Hausgerätes	231 KWh
Energieverbrauch (Et ) im Standard-Reinigungsprogramm	0.81 KWh
Standby-Verbrauch Gerät aus	0.50 W
Standby-Verbrauch Gerät an	0.80 W
Jahreswasserverbrauch in "X" kWh, basierend auf 280 Standard-Waschzyklen unter Verwendung von kaltem Wasser und dem Energieverbrauch der Niedrigtemperaturwaschprogrammen. Der aktuelle Energieverbrauch ist abhängig vom individuellen Einsatz des Hausgerätes	2380 l
Trocknungseffizienz Klasse "X" auf einer Skala von G (am wenigsten Effizient) bis A (am meisten Effizient)	A
the 'standard programme' is the standard cleaning cycle to which the information in the label and the fiche relates, this programme is suitable to clean normally soiled tableware, and it is the most efficient programme in terms of combined energy and water	ECO
Programmdauer für Standardreinigungszyklus	150 min
Dauer bis zur automatischen Abschaltung im Standby-Modus	5 min
Luftschallemission in dB(A) re 1 pW	47 dB(A) re 1pW
Installation	Unterbaufähig

Dienstag, 13. Februar 2018

## LSP4323XDE NEUHEIT

UNTERBAU - GESCHIRRSPÜLER 60 x 82 CM, 13 MASSGEDECKE,  
**EDELSTAHLFRONT, LED – DISPLAY, ORBITAL - SPÜLSYSTEM,**  
 EFFIZIENZKLASSE **A+++ A**



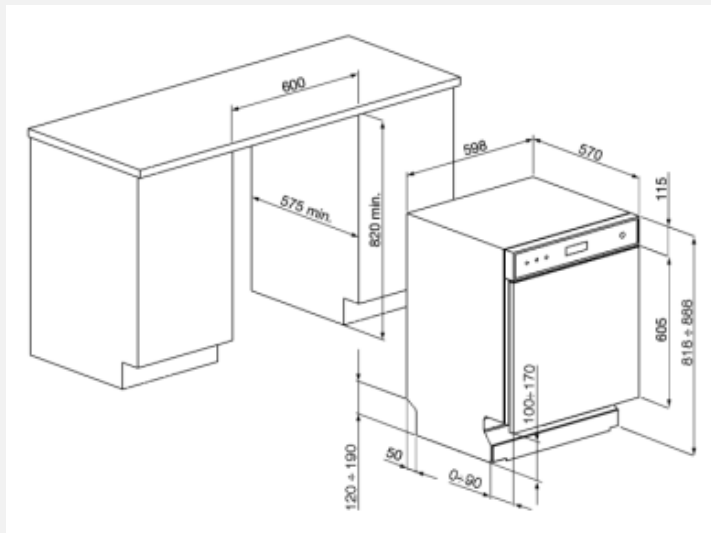
### Ästhetik / Ausstattung

- Neutrales Design
- 13 Maßgedecke
- **10 Spülprogramme:** Einweichen, Kristallglas, Normal, **ECO**, **SCHNELL** 27min., **ECO** Schnell, **SCHONEND** Schnell, **NORMAL** Schnell, **STARK** Schnell, **ULTRACLEAN**
- 6 Spültemperaturen: **38°C, 45°C, 50°C, 55°C, 65°C, 70°C**
- **Edelstahlfront mit Anti-Finger-Protektion**
- **LED – Display** in weiß, Startzeitverzögerung, Programmdauer, Restzeitanzeige
- Akustisches Signal bei Programmende
- Elektronische Klarspüler und Salznachfüllanzeige
- Verbrauchsreduktion **EnerSave A+++** (automatische Türöffnung bei Programmende)
- Option **FlexiTabs**
- Option Startzeitvorwahl **1 – 24h** mit Automatik - Vorspülprogramm
- Option ½ Beladung **FlexiZone**
- Option **QuickTime**
- Geschirrkörbe grau beschichtet, Korbeinsätze blau
- Oberkorb beidseitig **2-stufig** höhenverstellbar
- Max. Tellerdurchmesser Oberkorb : **23,5cm**
- Max. Tellerdurchmesser Unterkorb: **30,0cm**

- Unterkorb mit festen Tellerträgern
- Edelstahlbottich und –filtersystem
- **3. Spülebene oben**
- **Orbital - Spülsystem**
- Elektronische Wasserenthärtung
- Kondensationstrocknung
- Durchlauferhitzer
- Stop - Aqua Wasserschutzsystem
- Automatisch ausbalancierender Türgewichtausgleich
- Hinterer Stellfuß von vorn höhenverstellbar (**820 – 890 mm**)
- Warmwasseranschluss bis max. **60°C** möglich (Energieverbrauch bis **-35%**)

### Optionales Zubehör

- **KITPL60X** - Sockelblende in Edelstahl, höhenregulierbar
- **KITGH** - Korbeinsatz für langstielige Wein-/Sektgläser
- **KITPLV2** - Wasserzulauf - Ablaufverlängerung 2m, ¾"



#### Technische Daten

Jahresenergieverbrauch in Kilowattstunden basierend auf 280 Standard-Spülgängen: **231 kWh/a**

Jahreswasserverbrauch in Liter basierend auf 280 Standard-Spülgängen: **2380 L/a**

Geräuschemission: **47 dB(A)** re1 pW

Standardprogramm: **ECO**  
 Programmdauer: **150 min./Zyklus**

Energieverbrauch: **0,81 kWh/Zyklus**  
 Wasserverbrauch: **8,50 L/Zyklus**

El. Gesamtanschlusswert: **1,80 kW**  
 Spannung/Frequenz: **220-240V/50Hz ~**

#### Effizienzklassen:

Energie: **A+++**, Trocknung: **A**

**Werte nach Verordnung (EU) 1059/2010**

EAN13 : **8017709258399**

Voraussichtlich lieferbar: **01/2017**

Erstellt am : **20.11.2017**