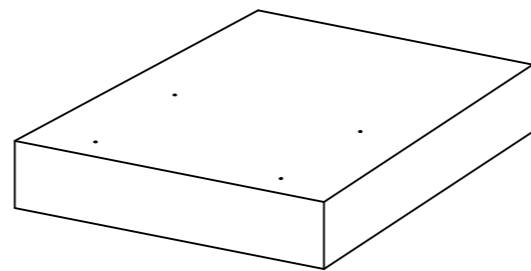
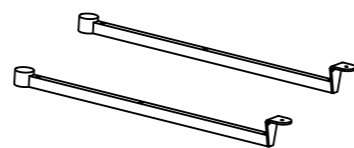


069463-01

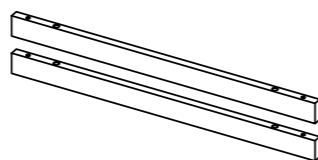
- ① x 4
- ② x 6
- ③ x 10
- ④ x 2
- ⑤ x 1
- ⑥ x 1



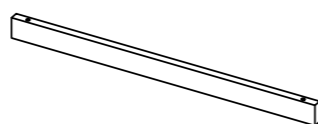
A x 1



B x 2



C x 2



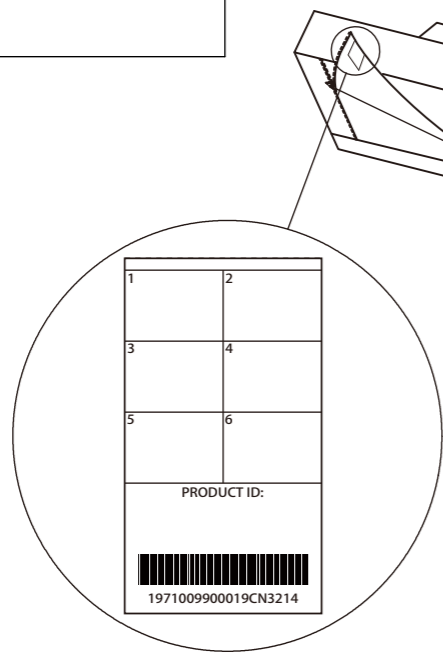
D x 1



E x 2



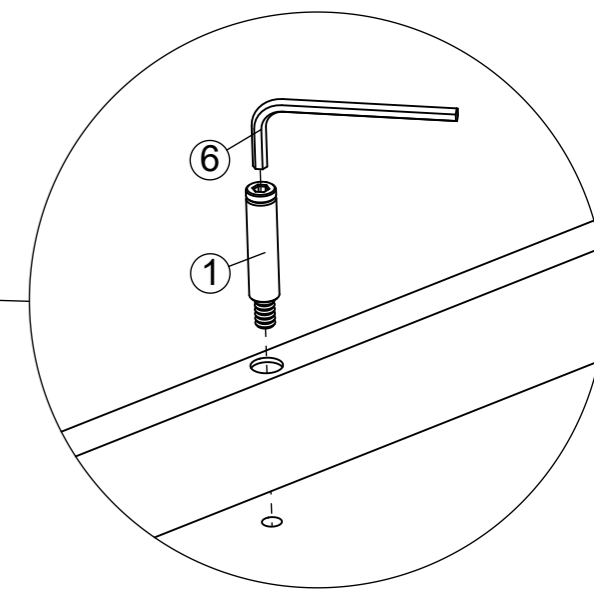
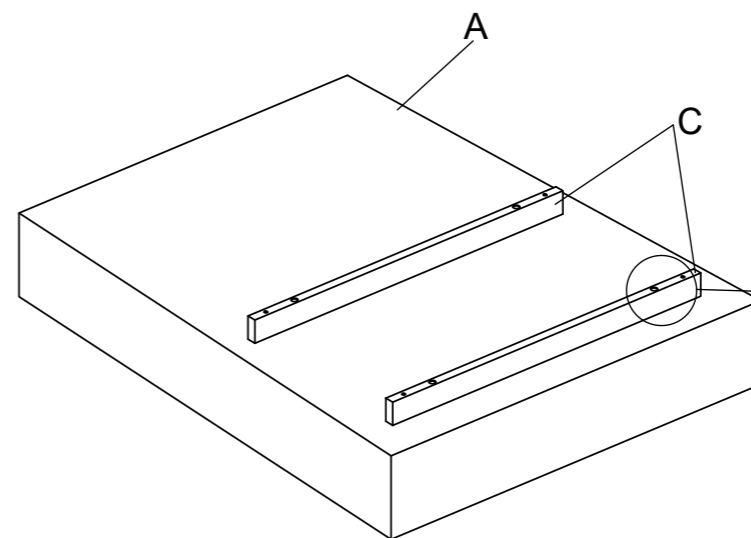
F x 2



2

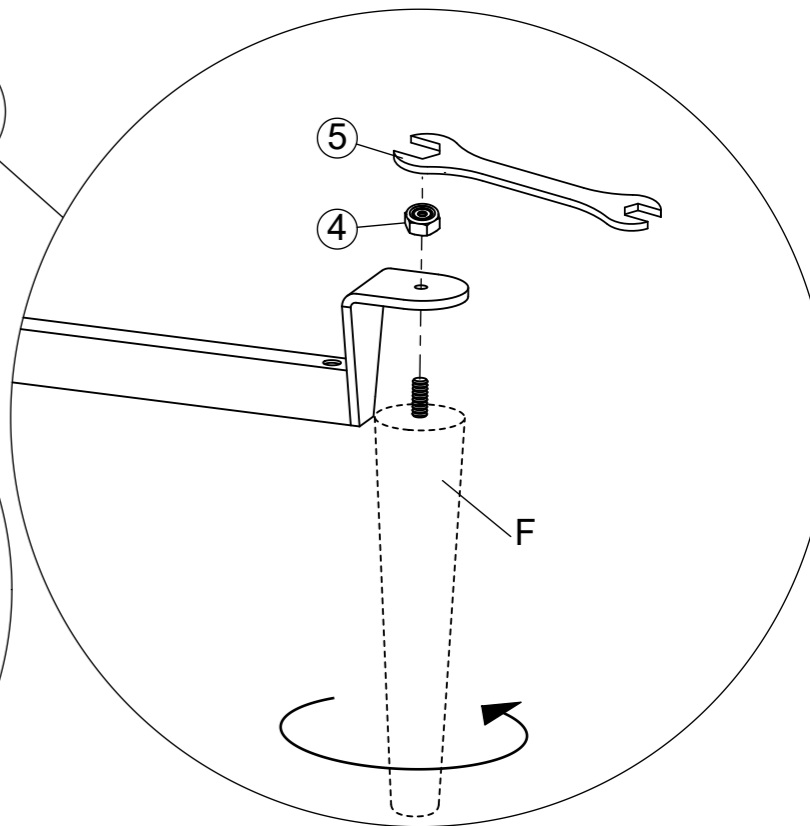
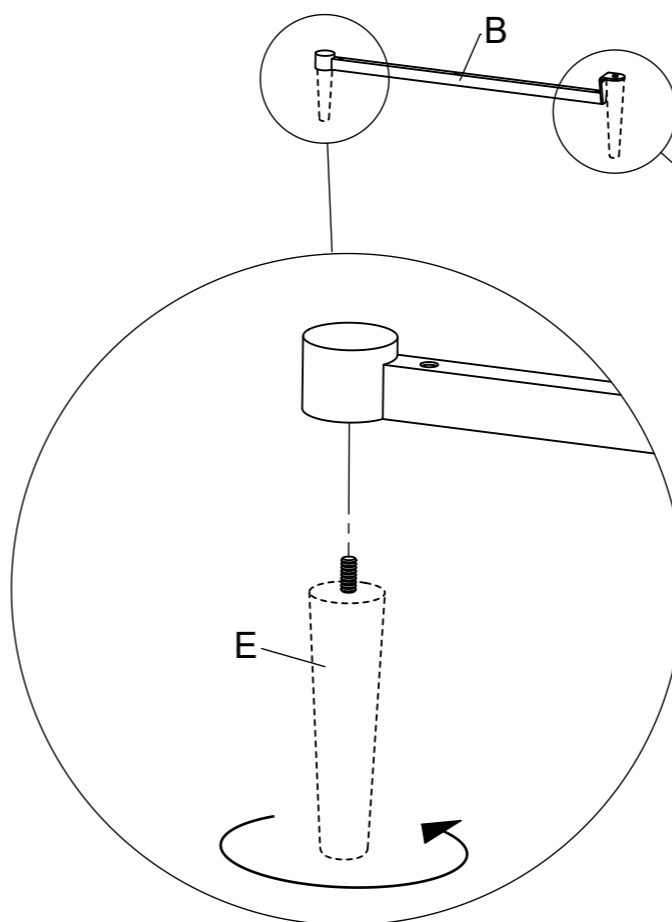
③ x 4

① x 4

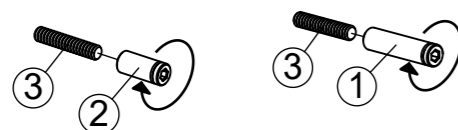


3

④ x 2

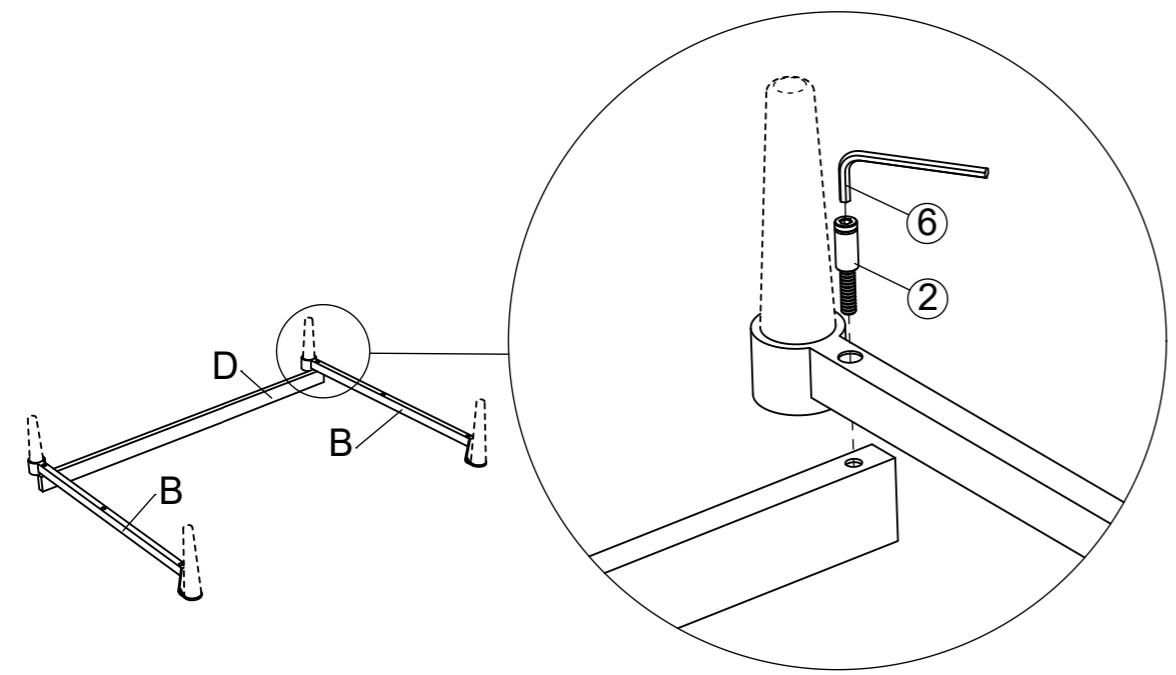


1

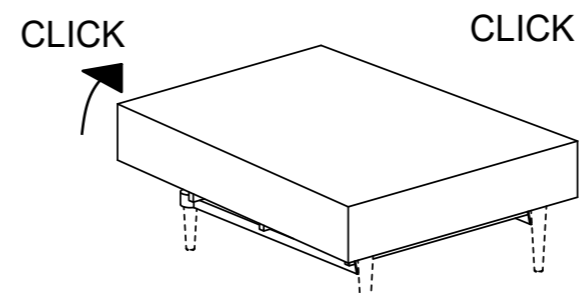


4

③ x 2  ② x 2 

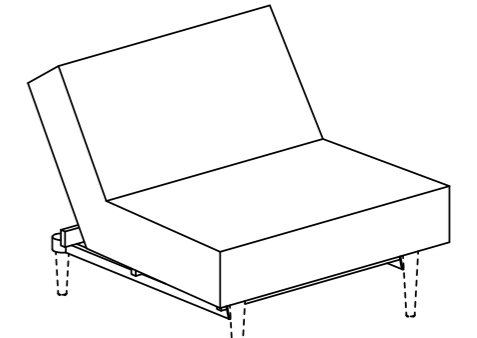


1



SOVE - SCHLAFEN - SLEEP - DORMIR

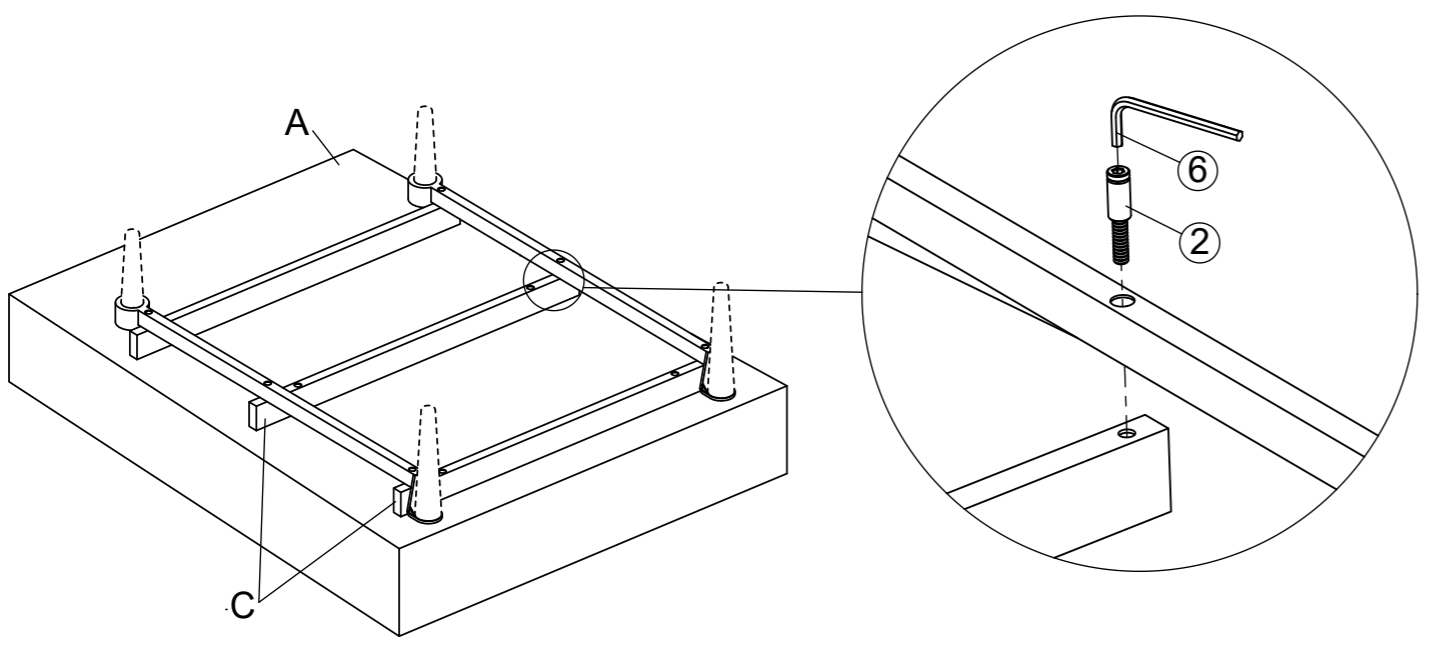
2



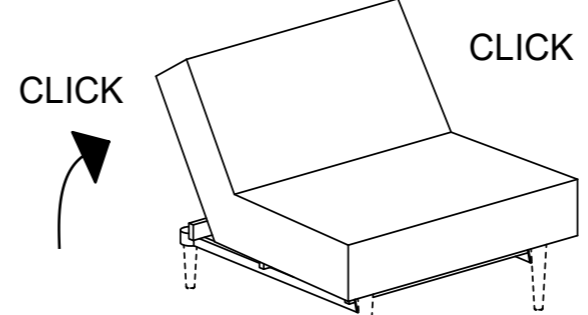
HVILE - RUHE - RELAX - REPOSER

5

③ x 4  ② x 4 

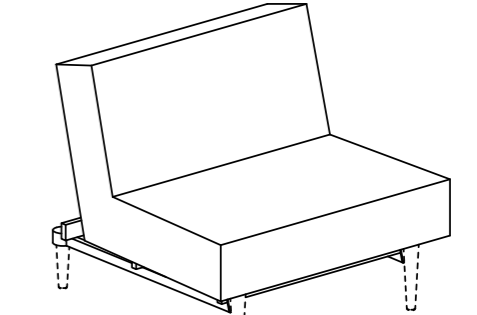


3



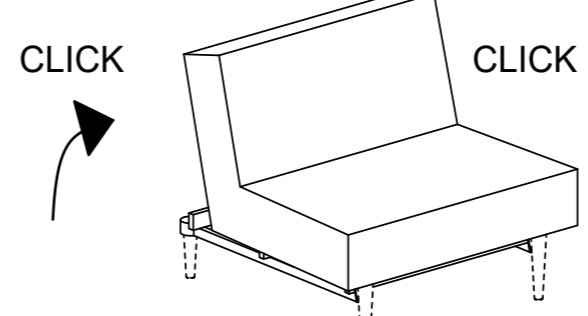
HVILE - RUHE - RELAX - REPOSER

4



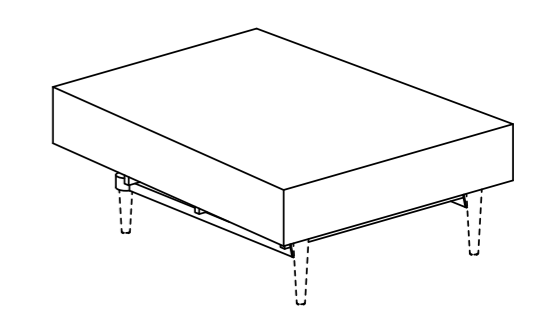
SIDDE - SITZEN - SIT - ASSISE

5

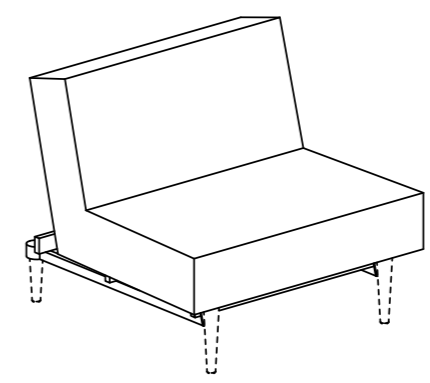
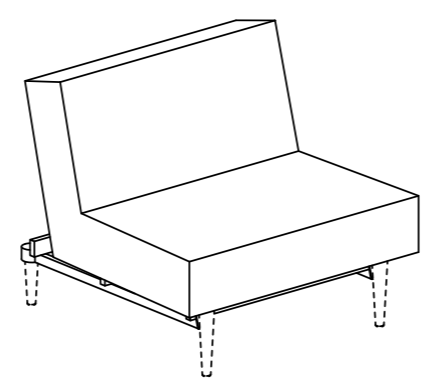


SIDDE - SITZEN - SIT - ASSISE

6



SOVE - SCHLAFEN - SLEEP - DORMIR



HVILE - RUHE - RELAX - REPOSER / SIDDE - SITZEN - SIT - ASSISE