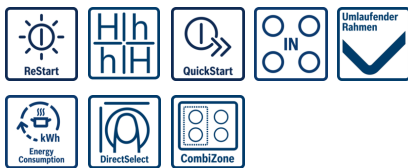
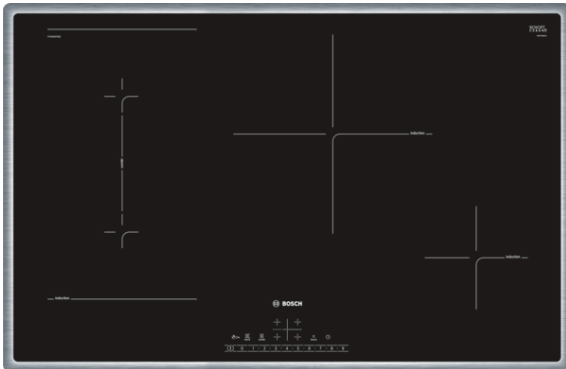


Serie | 6
**PVS845FB5E
80 cm Induktions - Kochstelle
Glaskeramik**

Sonderzubehör

HEZ390042 : 4-er Set best aus 3 Töpfe + 1 Pfanne

Das Induktions- Kochfeld: so kochen Sie schnell, sicher und sauber bei geringem Energieverbrauch.

- **DirectSelect:** direkte, einfache Auswahl der gewünschten Kochzone, Leistungsstufe und zusätzlicher Funktionen.
- **CombiZone:** mehr Flexibilität durch Verbindung von 2 Kochzonen für das Kochen z.B. in einem Bräter.
- **Induktion:** schnelles, punktgenaues Kochen, leichte Reinigung und geringer Energieverbrauch.
- **PowerBoost:** Kürzere Ankochzeiten mit bis zu 50% mehr Leistung.
- **Timer mit Abschaltfunktion:** schaltet die gewählte Kochzone nach der gewünschten Zeit ab.

Technische Daten

Gerätetyp :	Kochstelle Glaskeramik
Bauform :	Eingebaut
Energiequelle :	Elektro
Anzahl der Kochzonen, die gleichzeitig benutzt werden können :	4
Nischenmaße (H x B x T) (mm) :	55 x 780-780 x 500-500
Gerätebreite (mm) :	795
Abmessungen des Gerätes (mm) :	55 x 795 x 517
Abmessungen des verpackten Gerätes (mm) :	126 x 953 x 608
Nettogewicht (kg) :	15,361
Bruttogewicht (kg) :	17,0
Restwärmanzeige :	Getrennt
Lage der Steuerung :	Vorne
Hauptoberflächenmaterial :	Glaskeramik
Oberflächenfarbe :	Edelstahl, Schwarz
Rahmenfarbe :	Edelstahl
Approbationszertifikate :	AENOR, CE
Länge Netzkabel (cm) :	110
EAN-Nummer :	4242005088799
Elektroanschlusswert (W) :	7400
Spannung (V) :	220-240
Frequenz (Hz) :	50; 60



4 242005 088799

Serie | 6 Mulden

PVS845FB5E

80 cm Induktions - Kochstelle Glaskeramik

Das Induktions- Kochfeld: so kochen Sie schnell, sicher und sauber bei geringem Energieverbrauch.

Design:

- umlaufender Rahmen

Schnelligkeit:

- PowerBoost-Funktion für alle Kochzonen

Komfort:

- 4 Induktions-Kochzonen mit Topferkennung
- DirectSelect
- CombiZone
- MoveMode (2 levels)
- Digitalanzeige
- Timer mit Abschaltfunktion je Kochzone
Kurzzeitwecker
- QuickStart
- ReStart

Leistung und Größe:

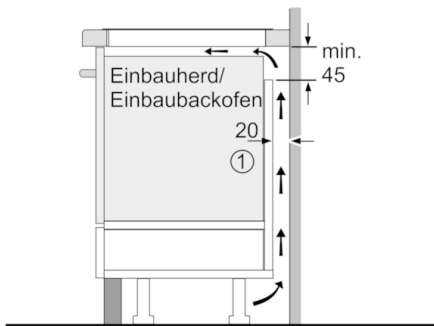
- Kochzonen: 1 x Ø 190 mm, 210 mm, 2.2 kW (max. Powerstufe 3.7 kW) Induktion; 1 x Ø 210 mm, 190 mm, 2.2 kW (max. Powerstufe 3.7 kW) Induktion; 1 x Ø 280 mm, 2.6 kW (max. Powerstufe 3.7 kW) Induktion; 1 x Ø 145 mm, 1.4 kW (max. Powerstufe 2.2 kW) Induktion
- 17 Leistungsstufen

Umwelt+Sicherheit:

- 2 stufige Restwärmeanzeige je Kochzone
- Hauptschalter
- Topferkennung
PowerManagement Funktion
Sicherheitsabschaltung
Kindersicherung
Wischschutzfunktion
- Energieverbrauchsanzeige

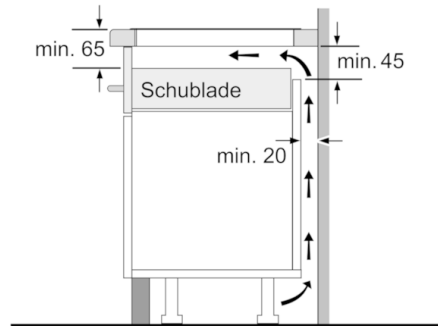
Maße:

- Einbaumaße: (H/B/T) 55 mm x 780 mm x 500 mm
- Gerätemaße: (B/T) 795 mm x 517 mm
- Min. Arbeitsplattenstärke: 30 mm
- Anschlusskabel beiliegend
- Anschlusskabel (1,1 M)
- Anschlusswert: 7,4 kW

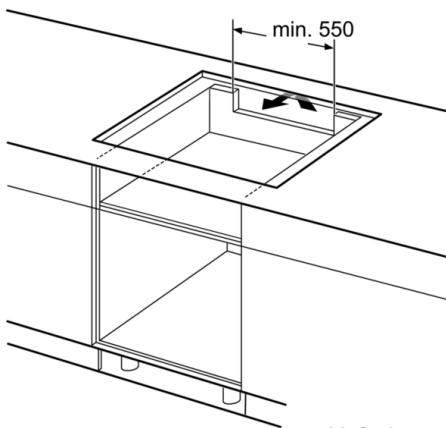
Serie | 6 Mulden
PVS845FB5E
80 cm Induktions - Kochstelle Glaskeramik


① Lüftungsspalt muß vorgesehen werden.

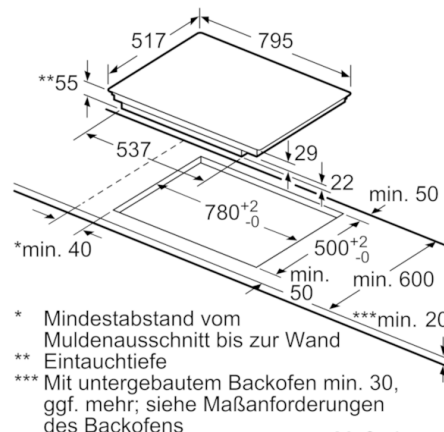
Maße in mm



Maße in mm



Maße in mm



* Mindestabstand vom Muldenausschnitt bis zur Wand
 ** Eintauchtiefe
 *** Mit untergebautem Backofen min. 30, ggf. mehr; siehe Maßanforderungen des Backofens

Maße in mm