

Produktdatenblatt

Name oder Handelsmarke des Lieferanten :	AEG
Anschrift des Lieferanten :	Electrolux - 26 al. Powstancow Slaskich 30-570 - Krakow - PL
Modellkennung:	SCE616F3LS 925513025

Art des Kühlgeräts:

Geräuscharmes Gerät:	nein	Bauart:	Einbaugerät
Weinlagerschrank:	nein	Anderes Kühlgerät:	nein

Allgemeine Produktparameter:

Parameter	Wert	Parameter	Wert	
Gesamtabmessungen (in Millimeter)	Höhe	1572	Gesamtrauminhalt (in dm ³ oder l)	233
	Breite	548		
	Tiefe	549		
EEL	125	Energieeffizienzklasse (a)	F (c)	
Luftschallemissionen (dB(A) re 1 pW)	36	Luftschallemissionsklasse	C (d)	
Jährlicher Energieverbrauch (kWh/a)	273	Klimaklasse :	erweiterte gemäßigte / gemäßigte / subtropische / tropische Zone	
Mindestumgebungstemperatur (in °C), für die das Kühlgerät geeignet ist	10 (c)	Höchstumgebungstemperatur (in °C), für die das Kühlgerät geeignet ist	43 (c)	
Winterschaltung	nein			

Fachparameter :

Fachtyp	Fachparameter und -werte				
	Rauminhalt des Fachs (in dm ³ oder l)	Empfohlene Temperatureinstellung für eine optimierte Lebensmittellagerung (in °C). Diese Einstellungen dürfen nicht im Widerspruch zu den Lagerbedingungen gemäß Anhang IV Tabelle 3 stehen;	Gefriervermögen (kg /24 h)	Entfrostart (automatische Entfrostartung = A, manuelle Entfrostartung = M)	
Speisekammerfach	nein	-	-	-	
Weinlagerfach	nein	-	-	-	
Kellerfach	nein	-	-	-	
Lagerfach für frische Lebensmittel	ja	161,0	4	-	A
Kaltlagerfach	nein	-	-	-	
Null-Sterne- oder Eisbereiterfach	nein	-	-	-	
Ein-Stern-Fach	nein	-	-	-	
Zwei-Sterne-Fach	nein	-	-	-	
Drei-Sterne-Fach	nein	-	-	-	

Vier-Sterne-Fach	ja	72,0		4,5	M
Zwei-Sterne-Abteil	nein	-		-	
Fach mit variabler Temperatur		-			-

Für Vier-Sterne-Fächer

Schnelleinfrierfunktion	ja
-------------------------	----

Für Weinlagergeräte

Anzahl von Standard-Weinflaschen	-
----------------------------------	---

Lichtquellenparameter ^(a) :

Art der Lichtquelle	LED
Energieeffizienzklasse	G

Mindestlaufzeit der vom Hersteller angebotenen Garantie: 24 Monate

Weitere Angaben : -

Weblink zur Website des Herstellers, auf der die Informationen gemäß Nummer 4 Buchstabe a des Anhangs der Verordnung (EU) 2019/2019 der Kommission zu finden sind : <https://support.electroluxgroup.eu/external/PISlink/Products/925513025>

^(a) Gemäß der Delegierten Verordnung (EU) 2019/2015 der Kommission.

^(b) changes to these items shall not be considered relevant for the purposes of point 4 of Article 4 of Regulation (EU) 2017/1369.

^(c) if the product database automatically generates the definitive content of this cell the supplier shall not enter these data.

^(d) this item shall not be considered relevant for the purposes of Article 2(6) of Regulation (EU) 2017/1369.



ColdSense: Stabilere Temperatur dank zusätzlichem Kältesensor

Eine stabile Kühlschranktemperatur bewahrt die Qualität und den Geschmack der Lebensmittel. Der ColdSense Sensor misst und korrigiert den Temperaturunterschied sofort nach dem Öffnen der Kühlschranktür. So kühlt er 40% schneller auf die gewünschte Temperatur.

Produktvorteile & Ausstattung

ColdSense: Stabilere Temperatur dank zusätzlichem Kältesensor

Eine stabile Kühlschranktemperatur bewahrt die Qualität und den Geschmack der Lebensmittel. Der ColdSense Sensor misst und korrigiert den Temperaturunterschied sofort nach dem Öffnen der Kühlschranktür. So kühlt er 40% schneller auf die gewünschte Temperatur.

LowFrost: Erheblich weniger Eisbildung. Extrem schnelles und einfaches Abtauen.

Dank LowFrost Technologie wird die Reifbildung auf ein Minimum reduziert. Das Abtauen funktioniert dadurch schneller und muss seltener durchgeführt werden. So sparen Sie Zeit und Energie.

Steuern Sie die Funktionen und Temperatur mit Electronic Control

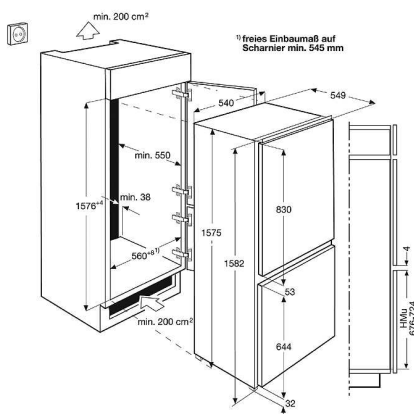
Mit Electronic Control können Sie präzise Änderungen der Temperatur und anderer Aufbewahrungsfunktionen vornehmen. Diese effiziente Kühl-Gefrierkombination gibt Ihnen auch eine sofortige Rückmeldung über Ihre Einstellungen auf dem digitalen Bedienfeld.

- ÖKO SANTO Kühl-Gefrierkombination mit Kühlraum-Innenbeleuchtung: LED, seitlich, mit Aufhellungseffekt
- 1580 mm Nischenhöhe
- LowFrost-Technik im Gefrierraum – weniger Eisbildung und sehr schnelles Abtauen
- FROSTMATIC für schnelles und schonendes Gefrieren
- LED-Display
- Dynamische Umluftkühlung
- Verschiebbare Türablage
- Obst- und Gemüseschubladen: 2
- Höhenverstellbare Glasablagen im Kühlraum: 3
- Gefrierschubladen: 3, transparent
- Flexi-Space: herausnehmbare Glas-Ablagen im Gefrierraum
- Vollautomatisches Abtauen im Kühlraum
- Gefrierraum: manuelle Abtauung
- Türanschlag rechts, wechselbar
- Schlepptür-Technik
- Elektronische Temperaturregelung
- Schnellgefriereinrichtung
- akustischer Tür-Offen-Alarm
- "longfresh" 0°C-Schubladen: Keine
- Zubehör: Eisschaber,
- Eierablage: 2 für je 6 Eier
- Eiswürfelschale
- Passendes Sonderzubehör: Drehablage "SpinView", Entnehmbares Ausziehtablett, Wine Rack

Technische Daten

PNC	925 513 025
EAN-Nummer	7332543737260
Energieeffizienzklasse	F
Jährlicher Energieverbrauch in kWh	273
Gesamtnutzinhalt (Liter)	233
Gesamtnutzinhalt Kühlfächer (Liter)	161
Gesamtnutzinhalt ****-Tiefkühlfächer (Liter)	72
Luftschallemissionsklasse	C
Luftschallemission in dB(A) re 1 pW	36
Gefriervermögen (kg/24Std.)	4.5
Lagerzeit bei Störung (Std.)	14.5
Klimaklasse	SN-N-ST-T
Gerätehöhe (mm)	1572
Gerätebreite (mm)	548
Gerätetiefe (mm)	549
Einbauhöhe (mm)	1580
Einbaubreite (mm)	560
Einbautiefe (mm)	550
Farbe	Weiß
Anschlusswert (Watt)	140
Volt	230-240
Frequenz (Hz)	50
Kabellänge (m)	2,4

AARF030D000006



PSGBRF210DE00003

