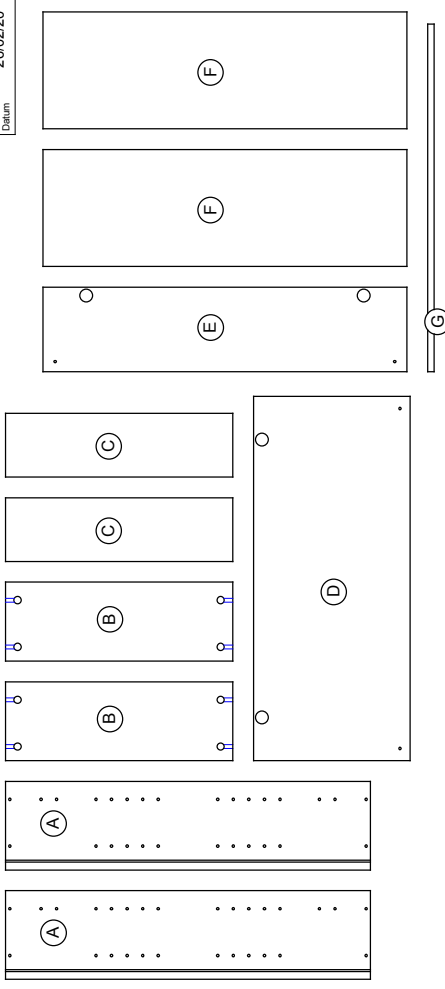


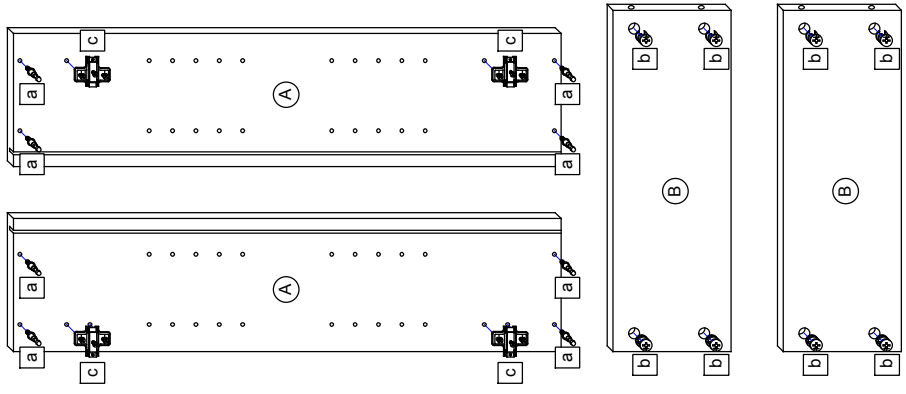
955-305035

MOT-NZ0128S1 | A4
Datum 26/02/20

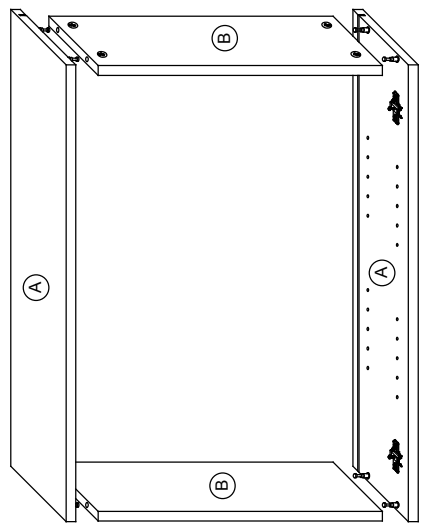
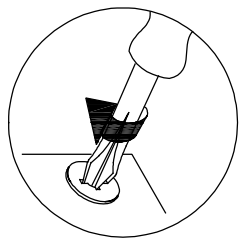


a	8 x		c	4 x		i	8 x		l	4 x		n	1 x	
b	8 x		d	4 x		j	2 x		m	4 x		o	1 x	
			e	2 x		k	2 x		p	4 x				
			f	12 x										
			g	8 x										
			h	8 x										

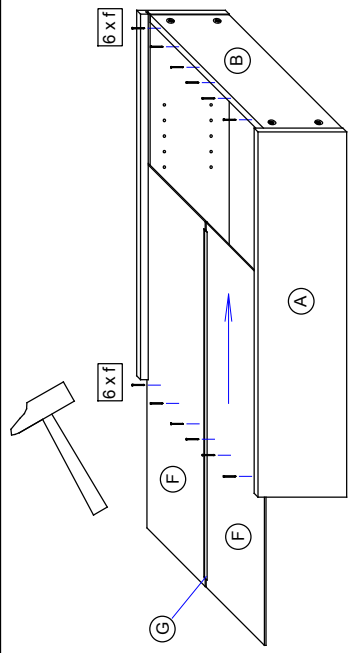
1.



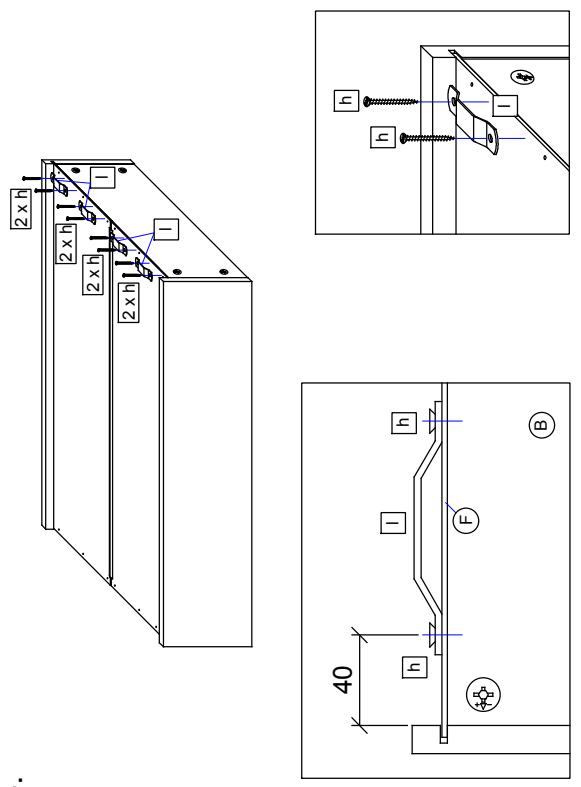
2.



3.

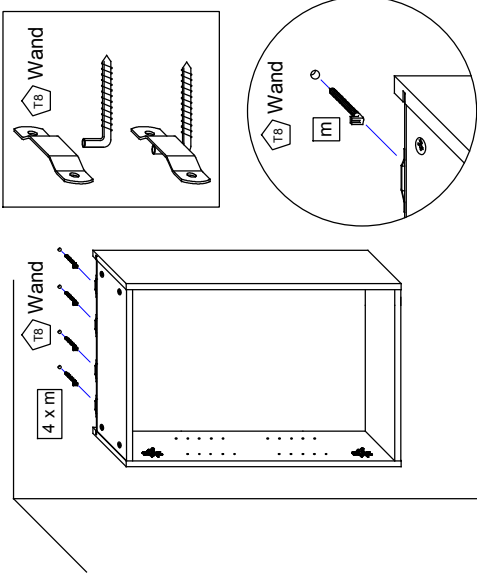


4.



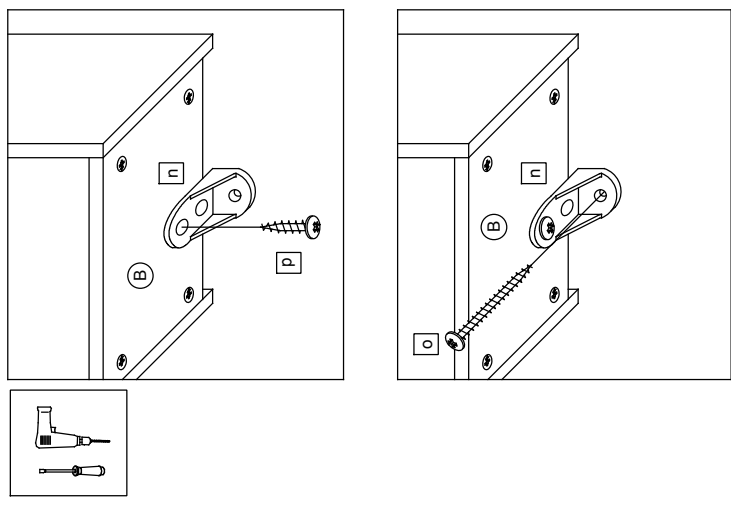
Für den Zusammenbau sind 2 Personen erforderlich.
Montage-Richtzeit 3 Stunden

5.

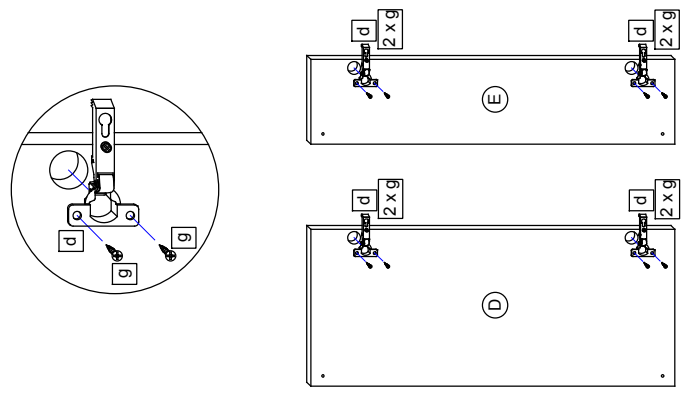


- ⚠17 Bei fehlerhafter Montage können Schäden durch das Herabstürzen des Schrankes entstehen.
- ⚠19 Lassen Sie den Schrank nur durch fachkundige Personen mit für die Wand geeignetem Montagematerialien montieren.
- ⚠20 Achten Sie beim Aufhängen des Schrankes darauf, dass der Schrankaufhänger richtig in den Schraubhaken einrastet.

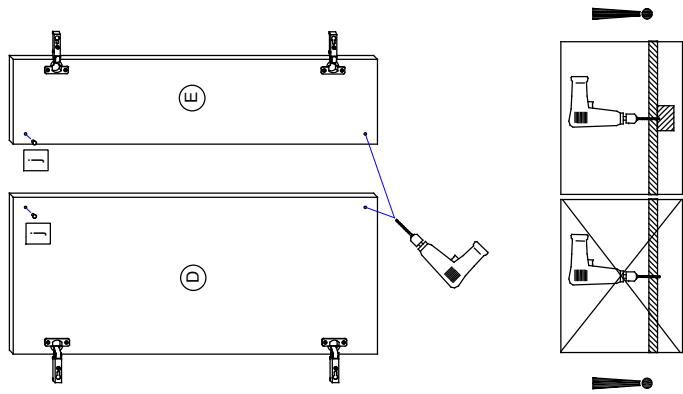
6.



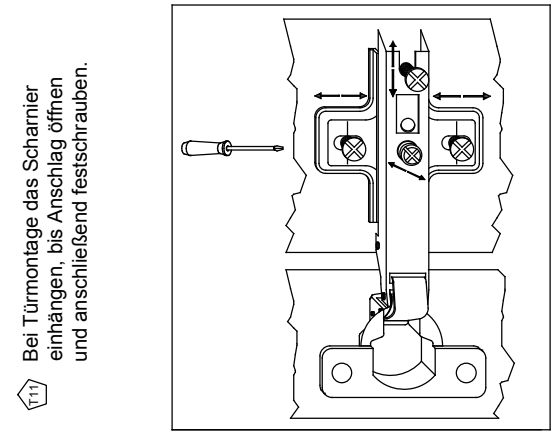
7.



8.



9.



⚠111 Bei Türmontage das Scharnier einhängen, bis Anschlag öffnen und anschließend festschrauben.

10.

