


Produktdatenblatt nach Verordnung (EU) Nr. 65/2014

Marke: Siemens
Modellkennung: HE213ABB0
Category of the household appliance model: - (-)
Energieeffizienzindex: 95,3
Energieeffizienzklasse: A
Energieverbrauch pro Zyklus im konventionellen Modus: 0,97 kWh/Zyklus
Energieverbrauch pro Zyklus im Umluft-Modus: 0,81 kWh/Zyklus
Zahl der Garräume: 1
Wärmequelle: Elektro
Volumen: 71 l

Produktinformation nach Verordnung (EU) Nr. 66/2014

Marke: Siemens						
Modellkennung: EA631GNA1E						
Art der Kochmulde: Elektro						
Anzahl der Kochzonen und/oder Kochflächen: 4 {1}						
Energieverbrauch der Kochmulde je kg: 190,7 Wh/kg						
	A	B	C	D	E	F
Heiztechnik (Induktionskochzonen und -kochflächen, Strahlungskochzonen, Kochplatten)	Strahlungs-Heizung	Strahlungs-Heizung	Strahlungs-Heizung	Strahlungs-Heizung		
Abmessungen: Bei kreisförmigen Kochzonen oder -flächen: Durchmesser der nutzbaren Oberfläche für jede elektrisch beheizte Kochzone, auf 5 mm genau.	18,0	17,0	14,5	21,0		
Energieverbrauch je Kochzone oder -fläche je kg	188,8	193,9	190,2	190,0		
Angaben gemäss EN 60350-2 (Electro) bzw. EN 30-2-1 (Gas)						

iQ300, Einbau-Herd, 60 x 60 cm, Deep black inox HE213ABB0



Verkürzen Sie die Kochzeit dank Schnellaufheizung.

- ✓ 3D Heißluft – gleichmäßige Hitze auf bis zu drei Ebenen. Für exzellente Ergebnisse.
- ✓ Hochwertige Beschichtung für einfache Reinigung - granit Glanz-Emaille.
- ✓ Schneller zur gewünschten Backtemperatur - Schnellaufheizung.

Ausstattung

Technische Daten

Bruttogewicht : 36,0 kg
 Frontfarbe : Deep black inox
 Bauform : Eingebaut
 Integriertes Reinigungssystem : Nein
 Min. Nischenmaße für Installation (H x B x T) : 600-604 x 560-568 x 550 mm
 Abmessungen des Gerätes : 595 x 594 x 548 mm
 Abmessungen des verpackten Gerätes : 655 x 675 x 660 mm
 Material der Blende : Glas
 Material der Tür : Glas
 Nettogewicht : 33,9 kg
 Nettovolumen - Backrohr 1 : 71 l
 Beheizungsarten : Großflächengrill, Heißluft, Heißluft sanft, Ober-/Unterhitze, Umluft-Grill
 Material 1. Backrohr : Andere
 Anzahl eingebauter Leuchten : 1
 Innenbeleuchtung - Backrohr 1 : 1
 Auszugssystem : Auszug nachrüstbar
 Schaltuhrfunktion Backofen : aus, ein, Wecker
 Integriertes Zubehör : 1 x Kombirost, 1 x Universalpfanne
 Leistung Großflächengrill 1 : 2700 W
 Leistung Ringheizkörper 1 : 2200 W
 Energieeffizienzklasse (2010/30/EC) : A
 Energieverbrauch pro Ober-/Unterhitze Zyklus (2010/30/EC) : 0,97 kWh/Zyklus
 Energieverbrauch pro Heißluft-Zyklus (2010/30/EC) : 0,81 kWh/Zyklus
 Energieeffizienzindex (2010/30/EC) : 95,3 %
 Anschlusswert : 11400 W
 Absicherung : 3*16 A
 Spannung : 220-240 V
 Frequenz : 50; 60 Hz
 Steckerart : Festanschluss, Ohne Stecker (Anschluss durch Elektrofachkraft)
 Frontfarbe : Deep black inox
 Energiequelle : Elektro
 Ausschnittsmaße : x x
 Abmessungen des verpackten Gerätes : 25.78 x 25.98 x 26.57
 Nettogewicht : 75,000 lbs
 Bruttogewicht : 79,000 lbs
 Nettogewicht : 33,9 kg
 Integriertes Zubehör : 1 x Kombirost, 1 x Universalpfanne

Zubehör

- 1 x Kombirost
- 1 x Universalpfanne

Zusätzlich erhältliches Zubehör

HZ915003 : Glasbräter 5,4 L , HZ66X650 : Verblendleiste für Sockel ,
 HZ664000 : Back- und Bratrost (Dampf) , HZ638300 : Teleskop-Vollauszug 3-fach , HZ638200 : Teleskop-Vollauszug 2-fach ,
 HZ638000 : Teleskopüberauszug, ebenerunabhängig , HZ636000 :
 Glaspfanne , HZ634000 : Back- und Bratrost (Standard) , HZ633070 :
 Profi-Pfanne, emailliert, anthrazit , HZ633001 : Deckel für Profipfanne,
 emailliert, anth , HZ625071 : Grillblech, emailliert, anthrazit ,
 HZ538500 : Teleskopauszug 3-fach, davon 1 varioClip , HZ538200 :
 Teleskopauszug 2-fach , HZ538000 : varioClip-Auszug , HZ533000 :
 Profi-Pfanne, emailliert, grau , HZ532010 : Universalpfanne, Keramik
 antihaft , HZ532000 : Universalpfanne, emailliert, grau , HZ531010 :
 Backblech, Keramik antihaft beschichtet , HZ531000 : Backblech,
 emailliert, grau , HZ333001 : Deckel für Profi-Pfanne , HZ327000 :
 Backstein , HZ317000 : Pizzaform, emailliert, grau



iQ300, Einbau-Herd, 60 x 60 cm, Deep black inox HE213ABB0

Ausstattung

Backofentyp und Heizart

- Einbauherd mit 5 Beheizungsarten:
- 3D Heißluft, Ober-/Unterhitze, Umluftgrill, Großflächengrill, Heißluft sanft
- Temperaturregelung von 50 °C - 275 °C
-
- Garraumvolumen: 71 l

Zubehörträger / Auszugssystem:

- Einschubebenen: 5
- Auszug nachrüstbar

Design

- Drehwähler, Runde Bedienknöpfe, versenkbare Drehwähler
- Garraum: Email grau

Reinigung

- Vollglas-Innentür

Komfort

- LED-Display rot
- Elektronik-Uhr
- Optische Aufheizkontrolle
- Autostart
- Backofengriff aus Aluminium
- Schnellaufheizung
- Halogenleuchte
- Kühlgebläse

Zubehör

- 1 x Kombirost, 1 x Universalpfanne

Umwelt und Sicherheit

- 3-fache Türverglasung
- Kindersicherung
-

Technische Info:

- Nur zur Kombination mit einem konventionellen Glaskeramik-Kochfeld.
- Nennspannung: 220 - 240 V
- Gesamtanschlusswert Elektro: 11.4 kW
-
- Energieeffizienzklasse (gem. EU Nr. 65/2014): A (auf einer Energieeffizienzklassen-Skala von A+++ bis D)
- Energieverbrauch pro Zyklus im konventionellen Modus: 0.97 kWh
- Energieverbrauch pro Zyklus im Umluft-Modus: 0.81 kWh
- Zahl der Garräume: 1 Wärmequelle: elektrisch
Innenraumvolumen: 71 l

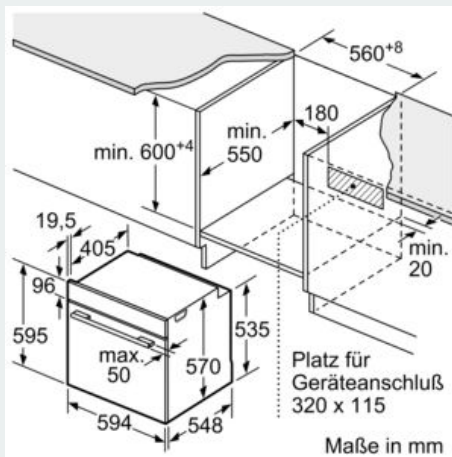
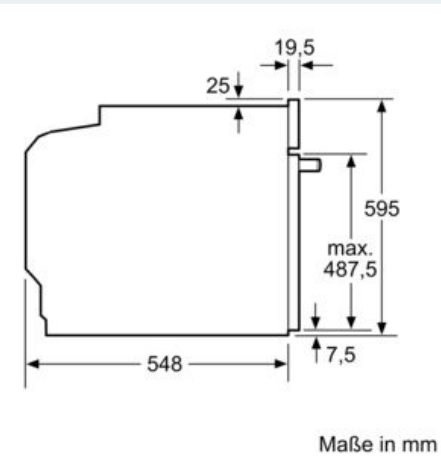
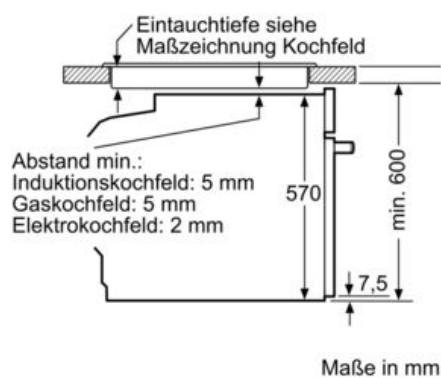
Maße

- Gerätemaße (HxBxT): 595 x 594 x 548 mm
-
- Nischenmaße (HxBxT): 604 mm x 560 mm x 550 mm
- „Maße und Einbauhinweise zu diesem Gerät gemäß technischer Zeichnung beachten“

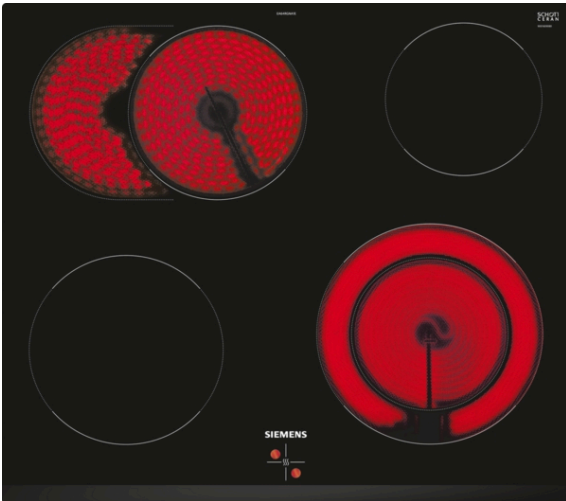
**iQ300, Einbau-Herd, 60 x 60 cm, Deep
black inox
HE213ABB0**

Maßzeichnungen

Einbau mit einem Kochfeld.



**iQ300, Elektro-Kochfeld, 60 cm,
herdgesteuert, Schwarz, Rahmenlos
aufliegend
EA631GNA1E**



Das moderne Glaskeramik-Kochfeld für mehr Freude am Kochen und weniger Arbeit beim Säubern.

- ✓ Platz auch für große Pfannen und Töpfe dank 21 cm Zweikreis-Kochzone.
- ✓ Platz für große Bratpfannen - zuschaltbare Bräterzone.
- ✓ Bedienung der Kochzonen über die Drehwähler am Einbaupanel.
- ✓ Bratzone

Ausstattung

Technische Daten

Produktbezeichnung / -familie : Kochfeld Glaskeramik
 Bauform : Eingebaut
 Energiequelle : Elektro
 Anzahl der Kochzonen, die gleichzeitig benutzt werden können : 4
 Min. Nischenmaße für Installation (H x B x T) : 43 x 560-560 x 490-500 mm
 Gerätebreite : 583 mm
 Abmessungen des Gerätes : 43 x 583 x 513 mm
 Abmessungen des verpackten Gerätes : 100 x 750 x 590 mm
 Nettogewicht : 7,6 kg
 Bruttogewicht : 8,4 kg
 Restwärmanzeige : Getrennt
 Lage der Steuerung : Außerhalb des Gerätes
 Art der Steuerung : mit Einbaubacköfen/-herden kombiniert
 Hauptoberflächenmaterial : Glaskeramik
 Oberflächenfarbe : Schwarz
 Abgedichtete Herdplatte : Nein
 Leistung der Kochzone (kW) : 2 kW
 Leistung der 3.Kochzone (kW) : 1.6 ; 2.4 kW
 Leistung der 5.Kochzone (kW) : 1.2 kW
 Anschlusswert : 7800 W
 Spannung : 220-240 V
 Frequenz : 50-60 Hz
 Gerätefarbe : Schwarz
 Energiequelle : Elektro
 Abmessungen des Gerätes (in) : + x x
 Abmessungen des verpackten Gerätes : 3.93 x 23.22 x 29.52
 Nettogewicht : 17,000 lbs
 Bruttogewicht : 19,000 lbs
 Anzahl der Kochzonen, die gleichzeitig benutzt werden können : 4
 Min. Nischenmaße für Installation (H x B x T) : 43 x 560-560 x 490-500 mm
 Abmessungen des Gerätes : 43 x 583 x 513 mm
 Abmessungen des verpackten Gerätes : 100 x 750 x 590 mm
 Nettogewicht : 7,6 kg
 Bruttogewicht : 8,4 kg

Zusätzlich erhältliches Zubehör

HZ9SE030	3-er Set best aus 2 Töpfen + 1 Pfanne
HZ9FE280	Eisenpfanne Ø 18 / 28 cm
HZ390090	Wok-Set 3-teilig



**iQ300, Elektro-Kochfeld, 60 cm,
herdgesteuert, Schwarz, Rahmenlos
aufliegend
EA631GNA1E**

Ausstattung

- 60 cm: Platz für 4 Töpfe oder Pfannen

Flexibilität der Kochzonen

- Bräterzone: Extra zuschaltbare Kochzone für großes Bratgeschirr
- Zweikreis-Kochzone: Verwenden Sie normales oder größeres Kochgeschirr für die erweiterbare Kochzone.
- Kochzone vorne links: 180 mm, 2 kW
- Kochzone hinten links: 170 mm, 265 mm, 1.6 kW
- Kochzone hinten rechts: 145 mm, 1.2 kW
- Kochzone vorne rechts: 145 mm, 210 mm, 1 kW

Benutzerfreundlichkeit

- im Herd: Steuern Sie die Leistung der Kochstelle mit den Knebeln am Herd.

Design

- Facette Vorne

Sicherheit

- 4 Restwärmeanzeigen: zeigt an, welche Kochzonen noch heiß sind.

Installation

- Abmessungen des Gerätes (HxBxT mm): 43 x 583 x 513
- Erforderliche Nischengröße (HxBxT mm) : 43 x 560 x (490 - 500)
- Minimale Arbeitsplattenstärke: 16 mm
- Gesamtanschlusswert: 7800 W

Pizzaform, Anthrazit HZ617000



Ausstattung

Technische Daten

Abmessungen des verpackten Gerätes : 50 x 470 x 430

Abmessung der Palette : 95.0 x 80.0 x 120.0

Anzahl Geräte pro Palette : 60

Nettogewicht : 0,7

Bruttogewicht : 1,0



4 242003 693452

Pizzaform, Anthrazit HZ617000

Ausstattung

HZ617000

Pizzaform, emailliert, anthrazit

- # Material: emailliertes Metall
- # Das Zubehör ist spülmaschinengeeignet.
- # Das Zubehör ist für Dampf-Heizarten geeignet.
- # Das Zubehör ist für Backwagen-Geräte kompatibel.
- # Max. Beladung: 14 kg
- # Bitte überprüfen Sie vor der Bestellung die Kompatibilität mit Ihrem Gerät.