
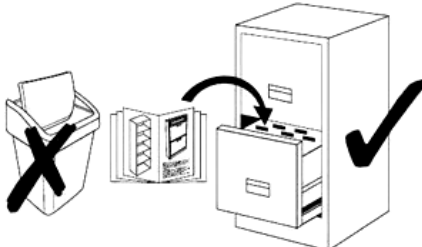
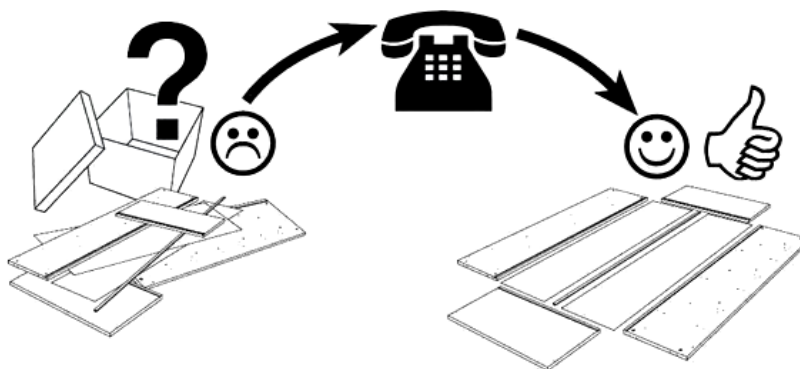


- (D)** Montageanleitung
- (FR)** Notice de montage
- (NL)** Handleiding voor de montage
- (CZ)** Montážní návod
- (HU)** Szerelési útmutató
- (GB)** Assembly instructions

- (TR)** Montaj talimatı
- (IT)** Istruzioni di montaggio
- (PL)** Instrukcja montażu
- (SK)** Návod na montáž
- (RO)** Instrucțiuni de montaj
- (RU)** Инструкция по монтажу

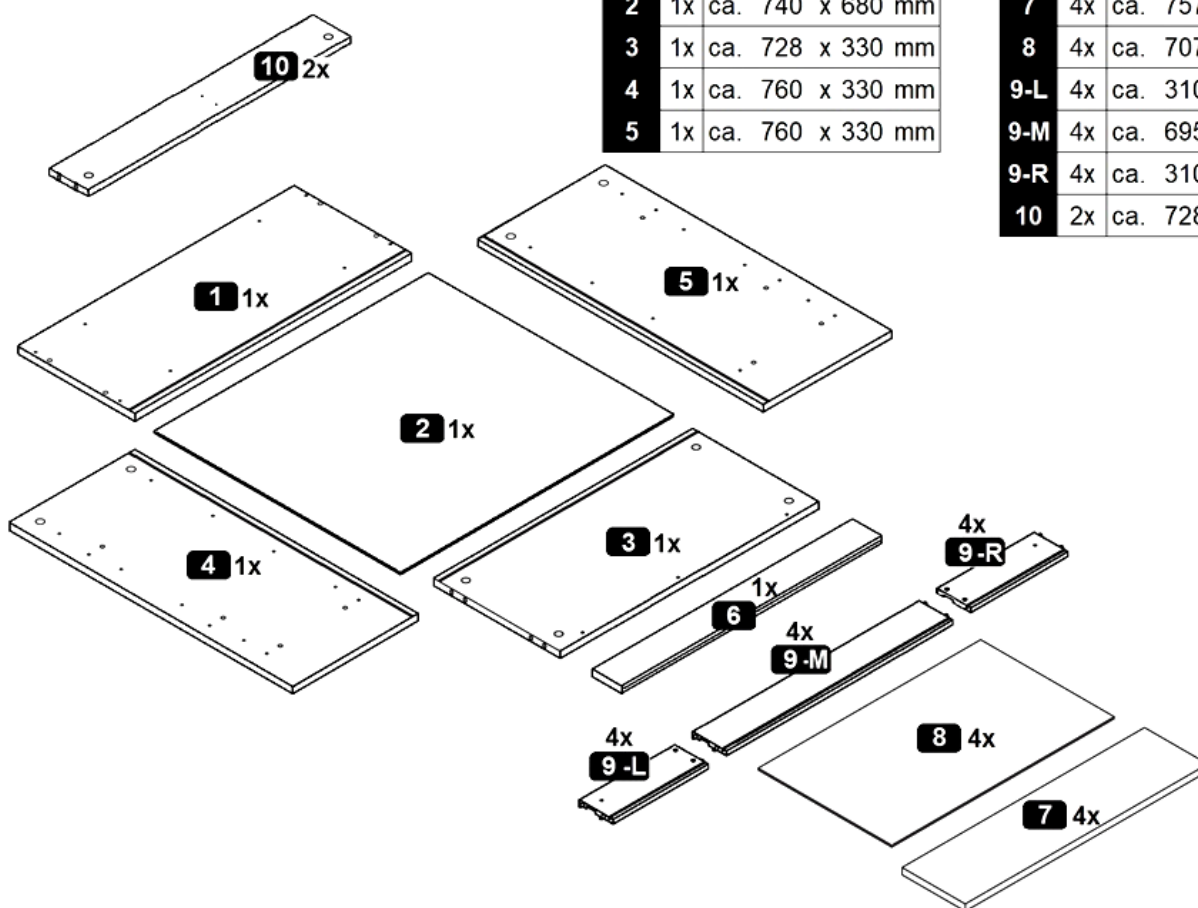
Service • Assistenza • Dienstverlening • Serwis Servis • Szerviz • Сервисная служба









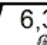
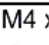

Name • Nom • Nome • Naam • Nazwa • Jméno • Název • Név • Denumire • Ísim • Название	
Nr. • No. • N° • Номер • Č • Sz	
Typ • Type • Tip • Típus • Тиро • Тип	
	
	



1	1x	ca. 759 x 330 mm
2	1x	ca. 740 x 680 mm
3	1x	ca. 728 x 330 mm
4	1x	ca. 760 x 330 mm
5	1x	ca. 760 x 330 mm


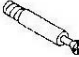



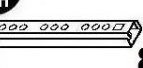

6	1x	ca. 728 x 78 mm
7	4x	ca. 757 x 172 mm
8	4x	ca. 707 x 307 mm
9-L	4x	ca. 310 x 88 mm
9-M	4x	ca. 695 x 88 mm
9-R	4x	ca. 310 x 88 mm
10	2x	ca. 728 x 92 mm

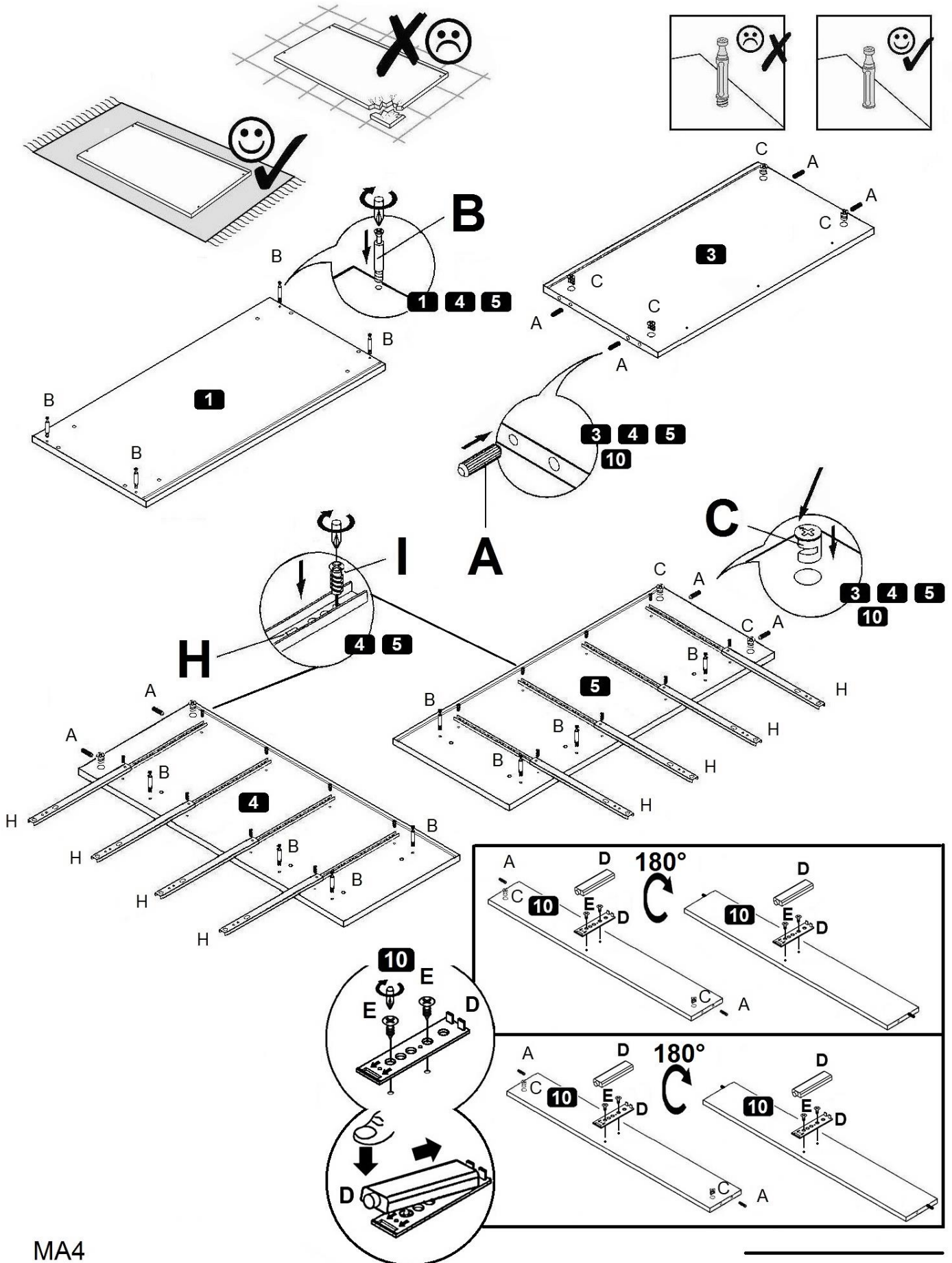


A 8,0 x 30 mm  12x	B  12x	C  12x	D  4x	E 3,9 x 9,5 mm  8x	F  1x	G 3,0 x 40 mm  3x
H  8x	I 6,3 x 13 mm  16x	J M4 x 9 mm  8x	K  4x			

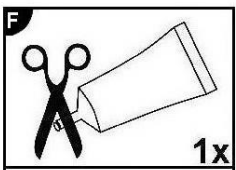
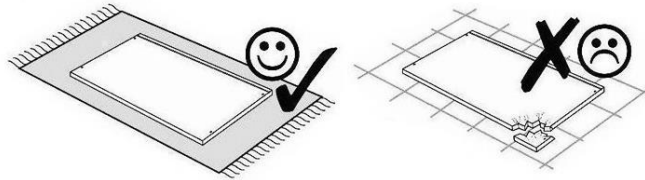


1

A 8,0 x 30 mm  12x	B  12x	C  12x	D  4x	E 3,9 x 9,5 mm  8x	H  8x	I 6,3 x 13 mm  16x
--	--	--	---	--	---	--

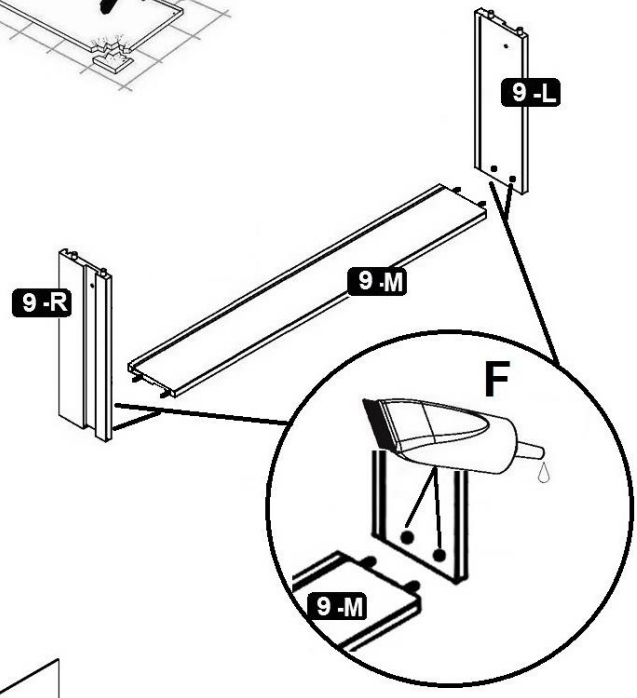


2

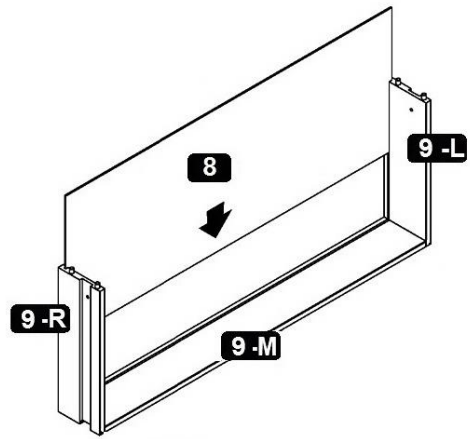


- D Leim
- GB Glue
- FR Colle
- IT Colla
- NL Lijm
- PL Klej
- CZ Lepidlo
- SK Glej
- HU Enyv
- RO Adeziv
- TR Tutkal
- RU Клей

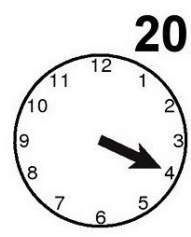
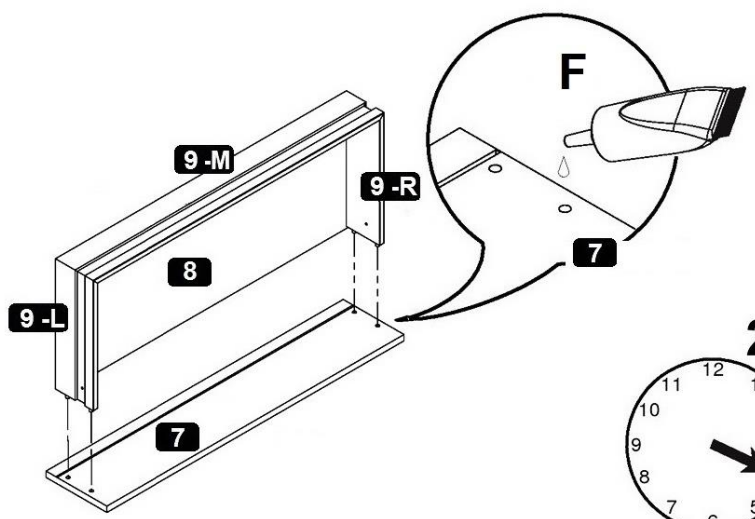
4x



4x




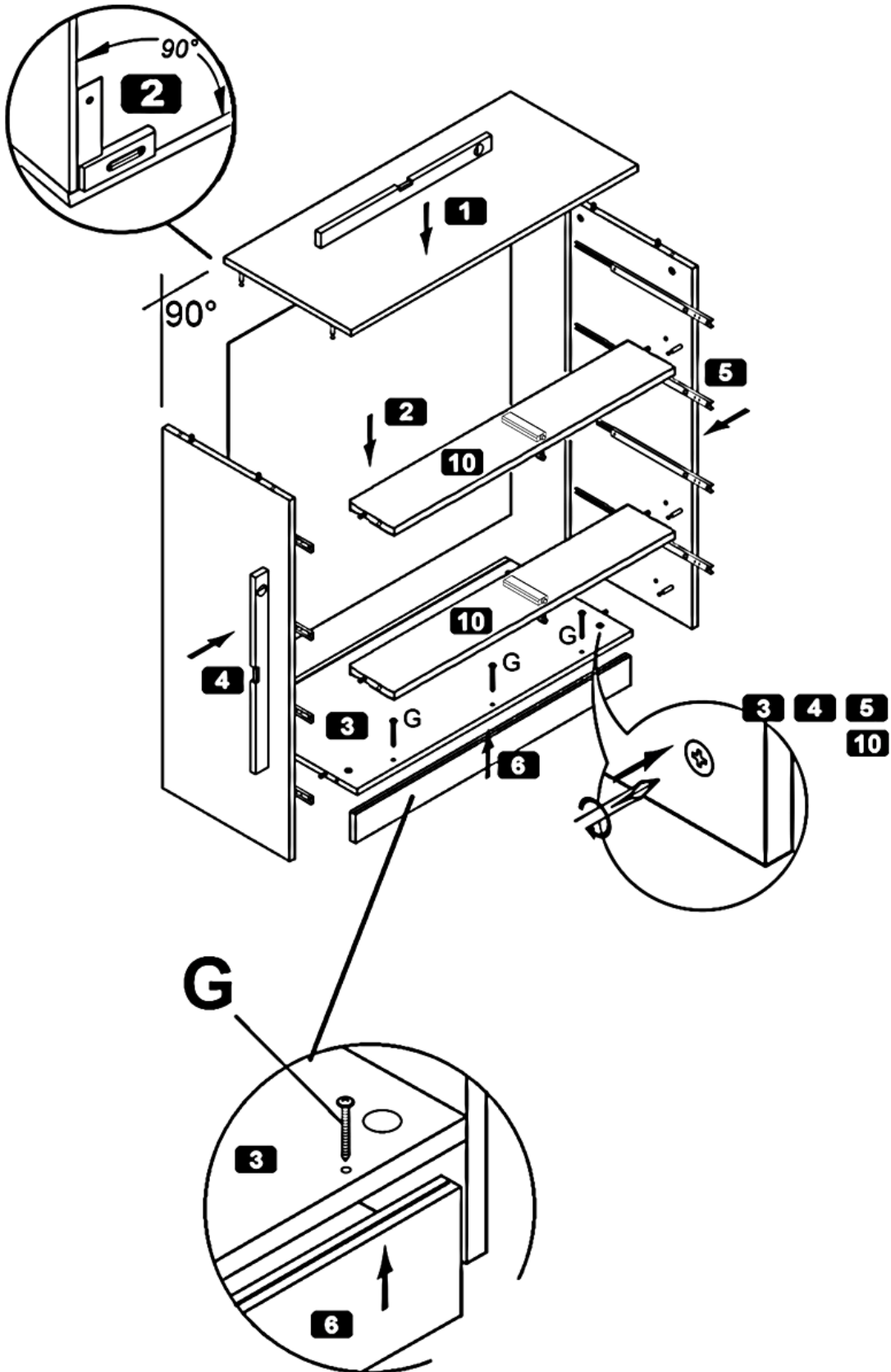
4x



20min

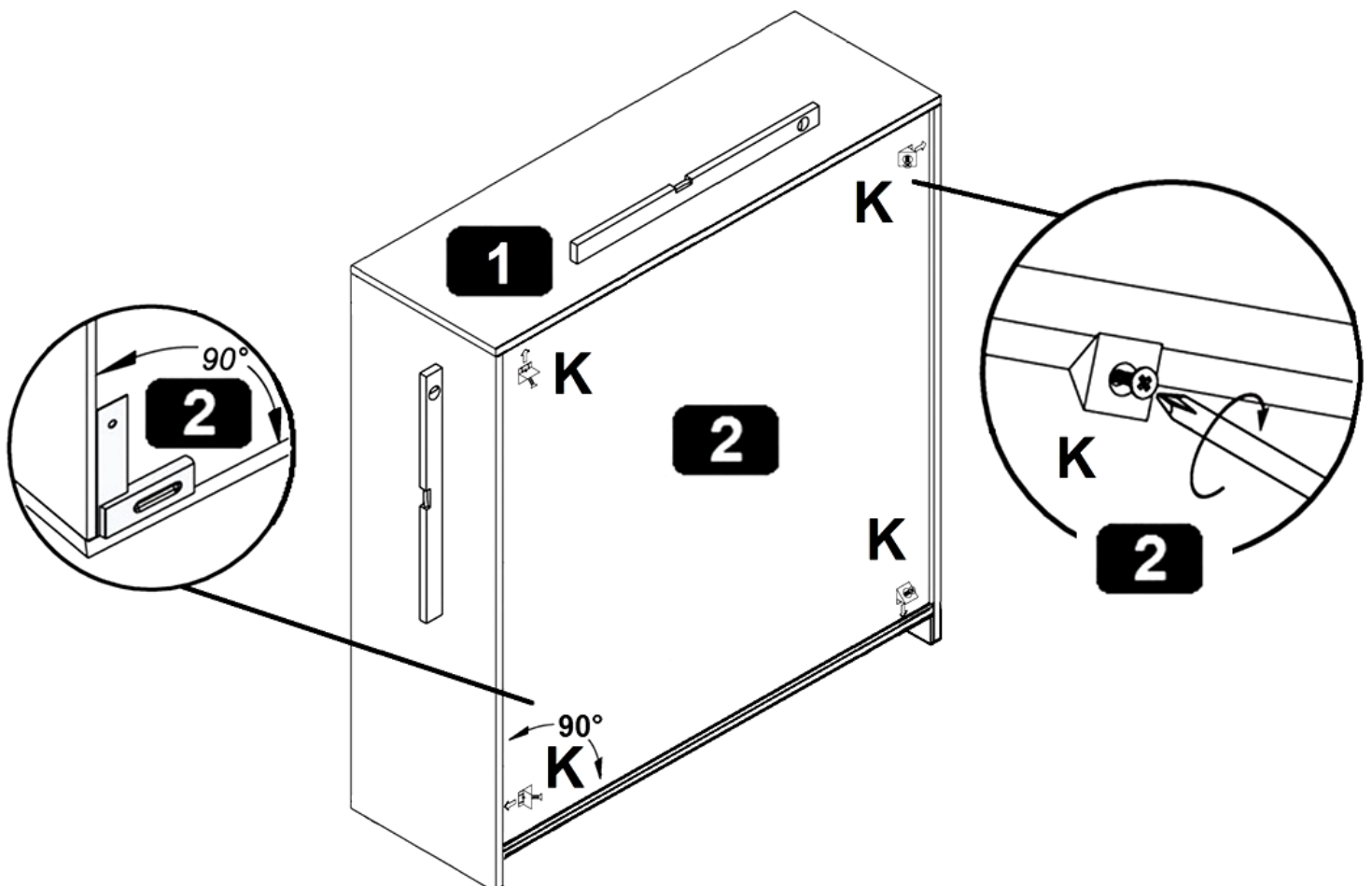
3

G 3,0 x 40 mm
 **3x**



4

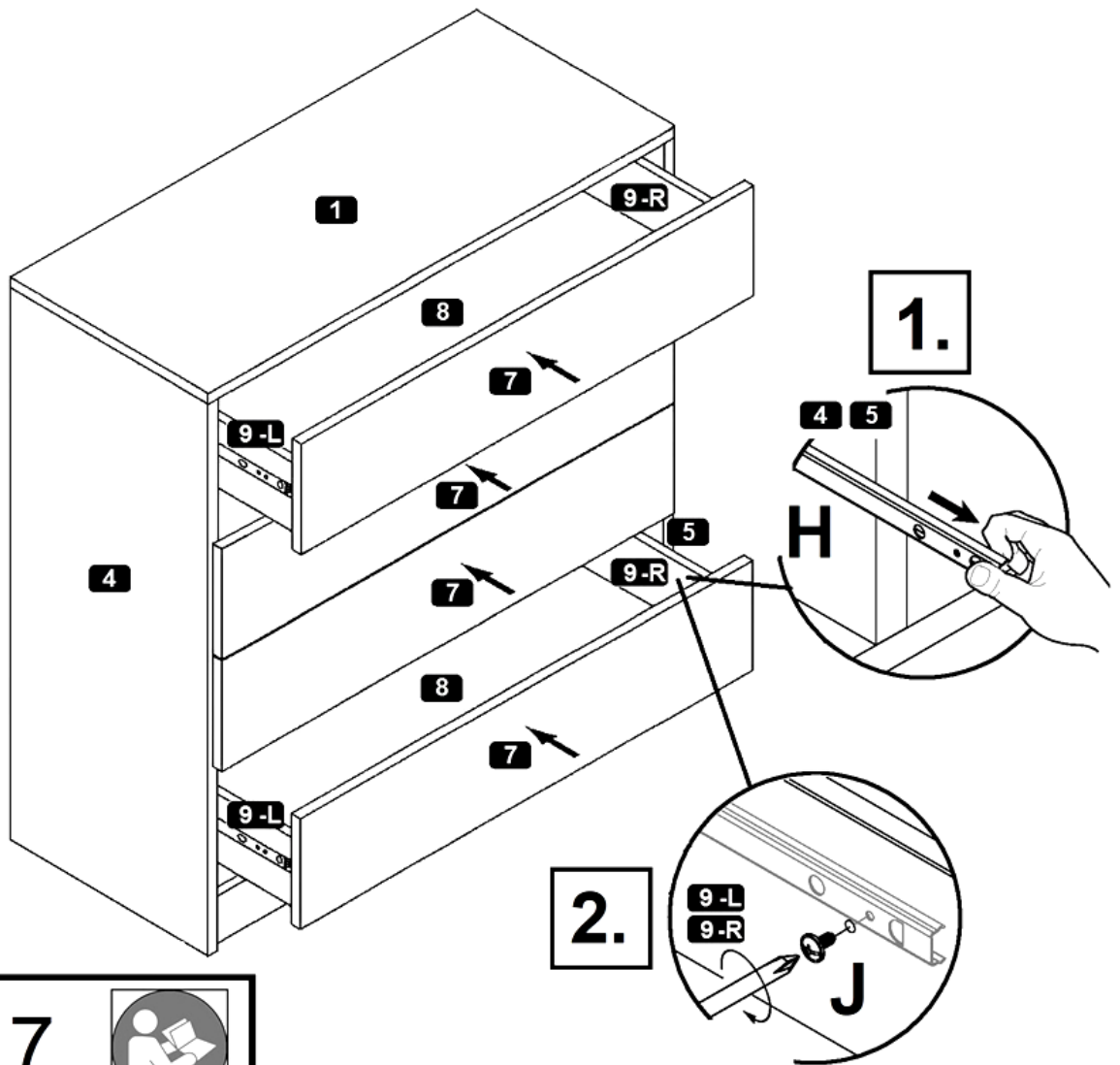
- (D) Wichtig! Bitte genau hier anbringen!
- (GB) Important! Please attach right here!
- (FR) Important! Veuillez joindre ici!
- (RU) Важно! Пожалуйста, прикрепите прямо здесь!
- (TR) Önemli! Lütfen buraya ekleyin!
- (IT) ! importante Si prega di allegare proprio qui!
- (NL) Belangrijk! Voeg hier toe!
- (PL) Ważne! Dołącz tutaj!
- (CZ) Důležité! Připojte se prosím zde!
- (RO) Important! Vă rugăm să atașați chiar aici!
- (HU) Fontos! Kérjük, csatolja ide!
- (SK) Dôležité! Pripojte, prosím, tu!



5

M4 x 9 mm

8x



➔ 7 / 7

(D) Push-To-Open einstellen

(GB) Adjusting the Push-To-Open

(FR) Régler les Push-To-Open

(IT) Sistemare Push-To-Open

(NL) Push-To-Open instellen

(PL) Nastawić Push-To-Open

(CZ) Vyrovnajte Push-To-Open

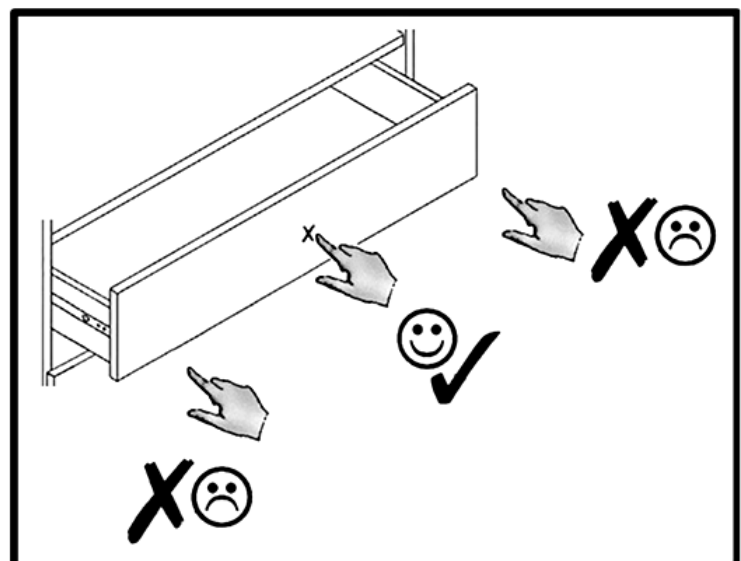
(RO) Nastavenie Push-To-Open

(HU) Állítsa be az Push-To-Open


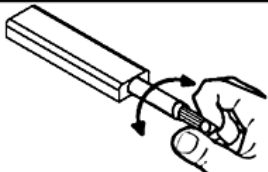

(SK) Reglare Push-To-Open

(TR) Push-To-Open ayarlanması

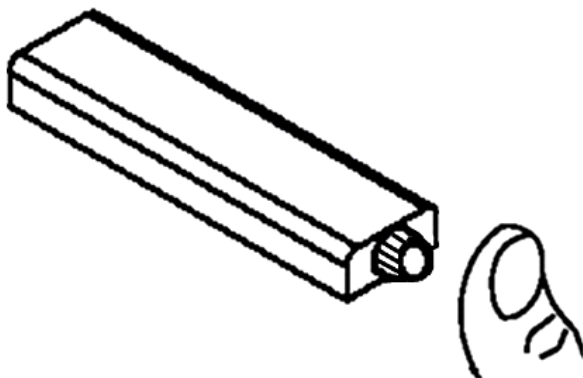
(RU) Регулировка Push-To-Open



6

		
(D) Push-To-Open einstellen	(CZ) Vyrovnajte Push-To-Open	
(GB) Adjusting the Push-To-Open	(RO) Nastavenie Push-To-Open	
(FR) Régler les Push-To-Open	(HU) Állítsa be az Push-To-Open	
(IT) Sistemare Push-To-Open	(SK) Reglare Push-To-Open	
(NL) Push-To-Open instellen	(TR) Push-To-Open ayarlanması	
(PL) Nastawić Push-To-Open	(RU) Регулировка Push-To-Open	

1.



2.

