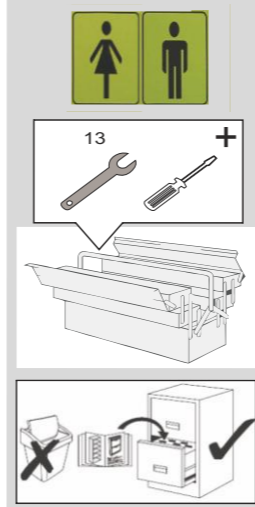


COPENHAGEN 180 Hmix



COPENHAGEN 180 Hmix

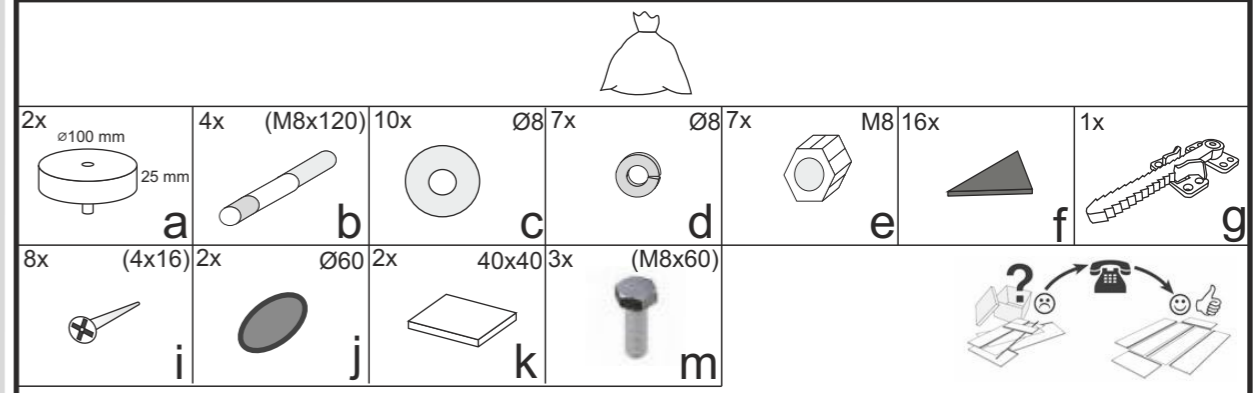
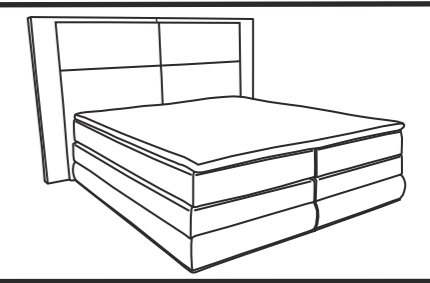


- (DE) Montageanleitung
- (IT) Istruzioni di montaggio
- (PL) Instrukcja montażu
- (FR) Notice de montage
- (NL) Handleiding voor de montage
- (RO) Instrucțiuni de asamblare
- (GB) Assembly instructions
- (SK) Montážny návod
- (TR) Montaj talimatı
- (CZ) Montážní návod
- (RU) Инструкция по монтажу
- (HU) Szerelési útmutató

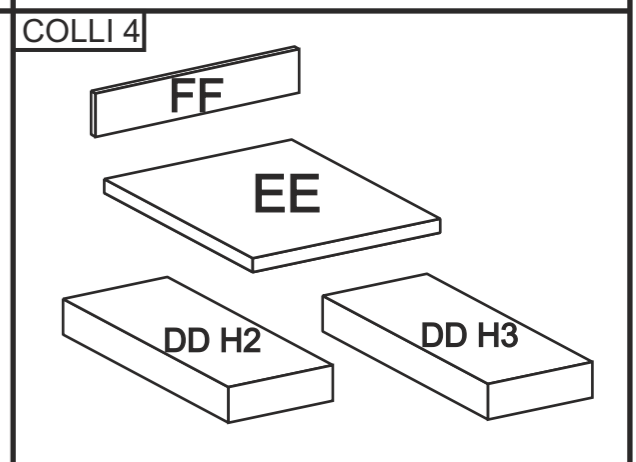
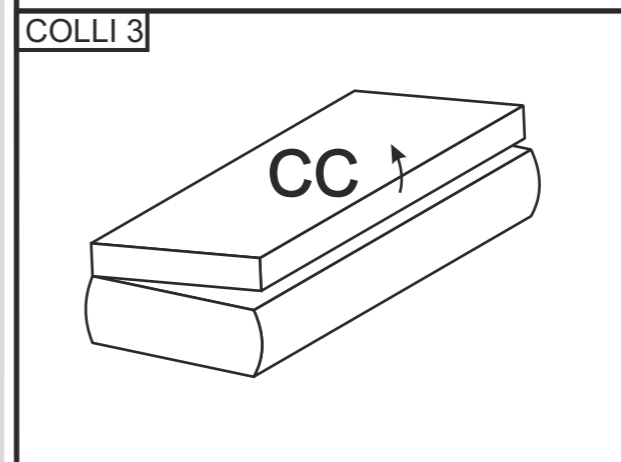
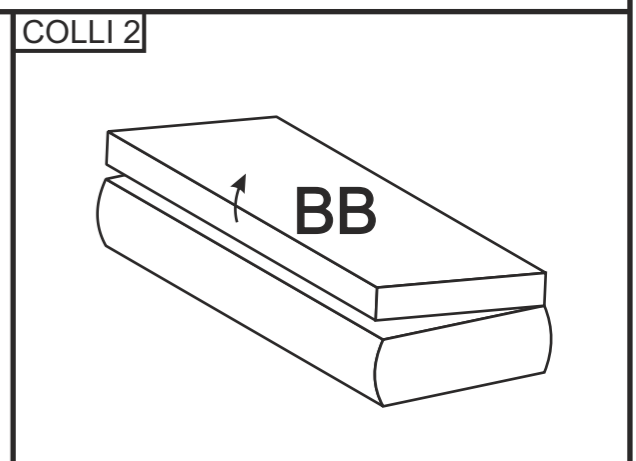
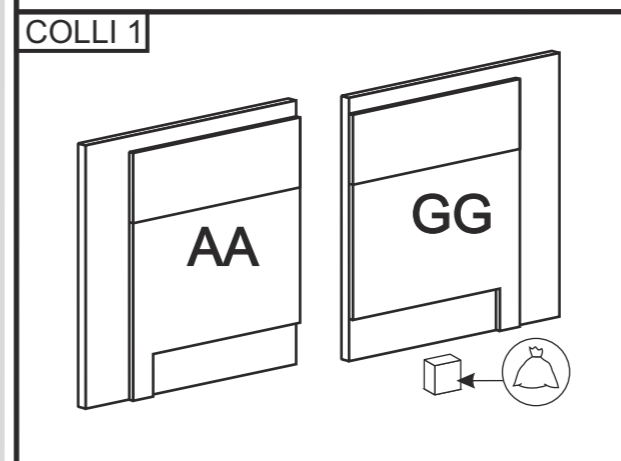


Name - Nazwa - Naam - Name - Isim - название
 Nome - Nom - Numele - Meno - Jméno - Neve

COPENHAGEN 180 Hmix



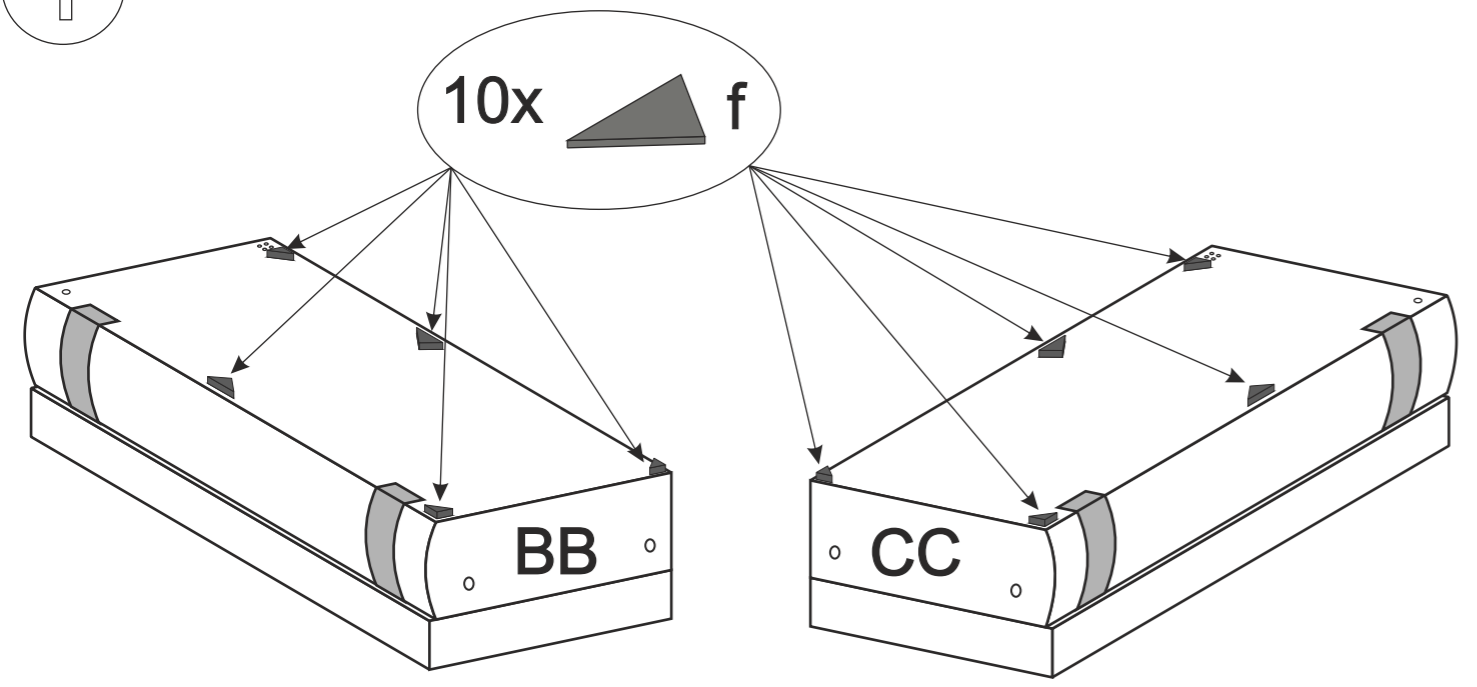
Service - Servis - Dienstverlening - Servis - Serwis - Сервисная служба - Servizio - Service
 Serviciu - Služby - Szolgáltatás



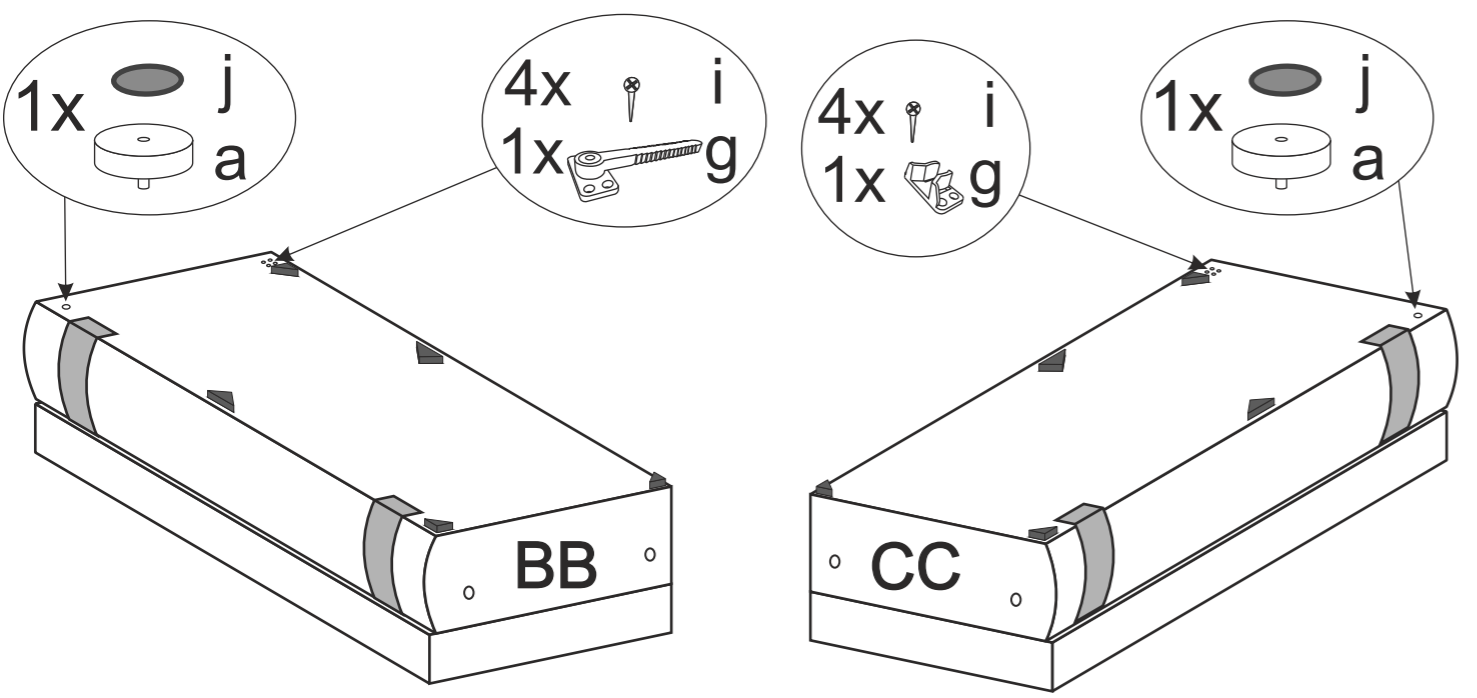
Ver: 23.06.23

COPENHAGEN 180 Hmix

1

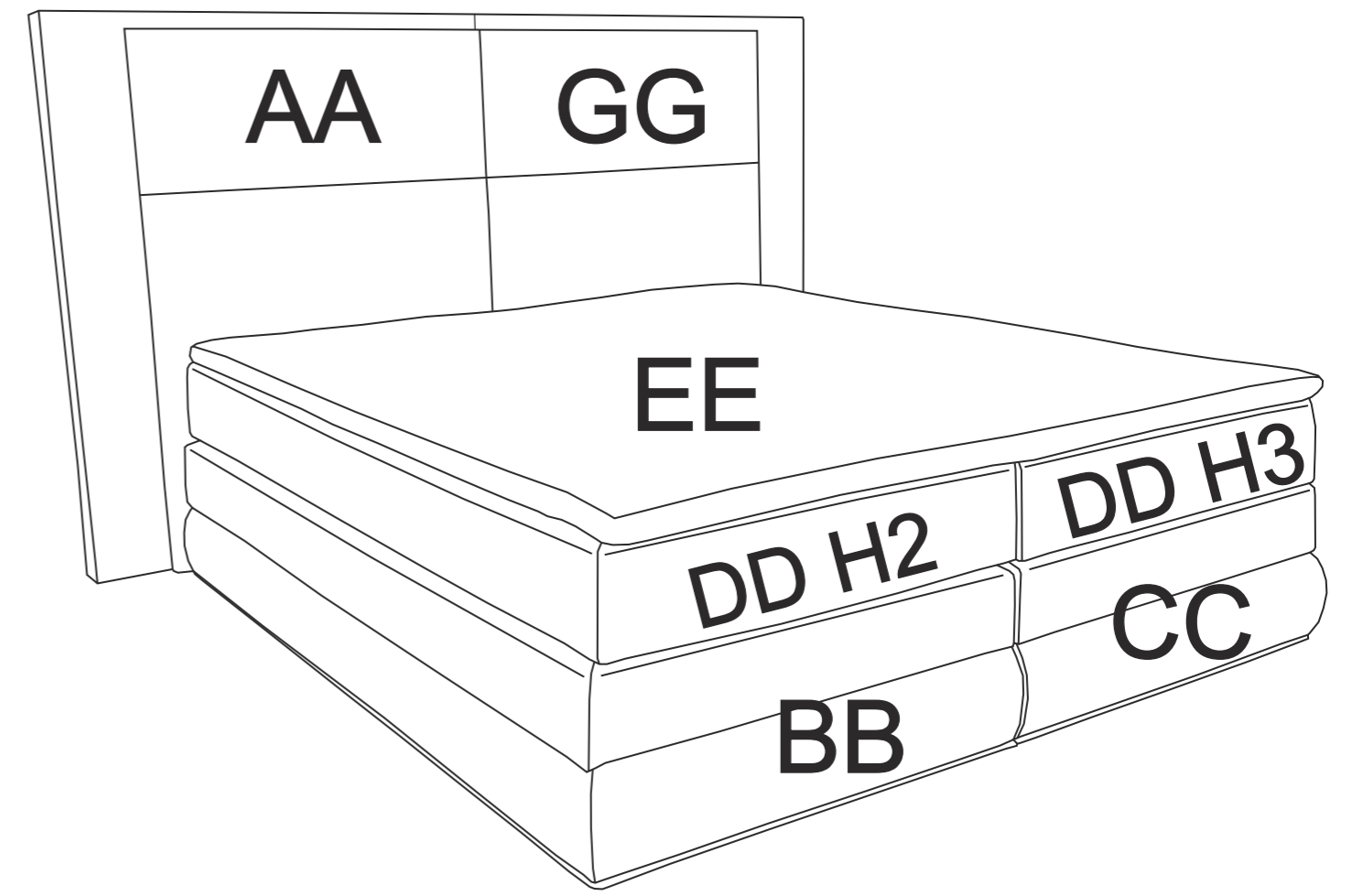


2



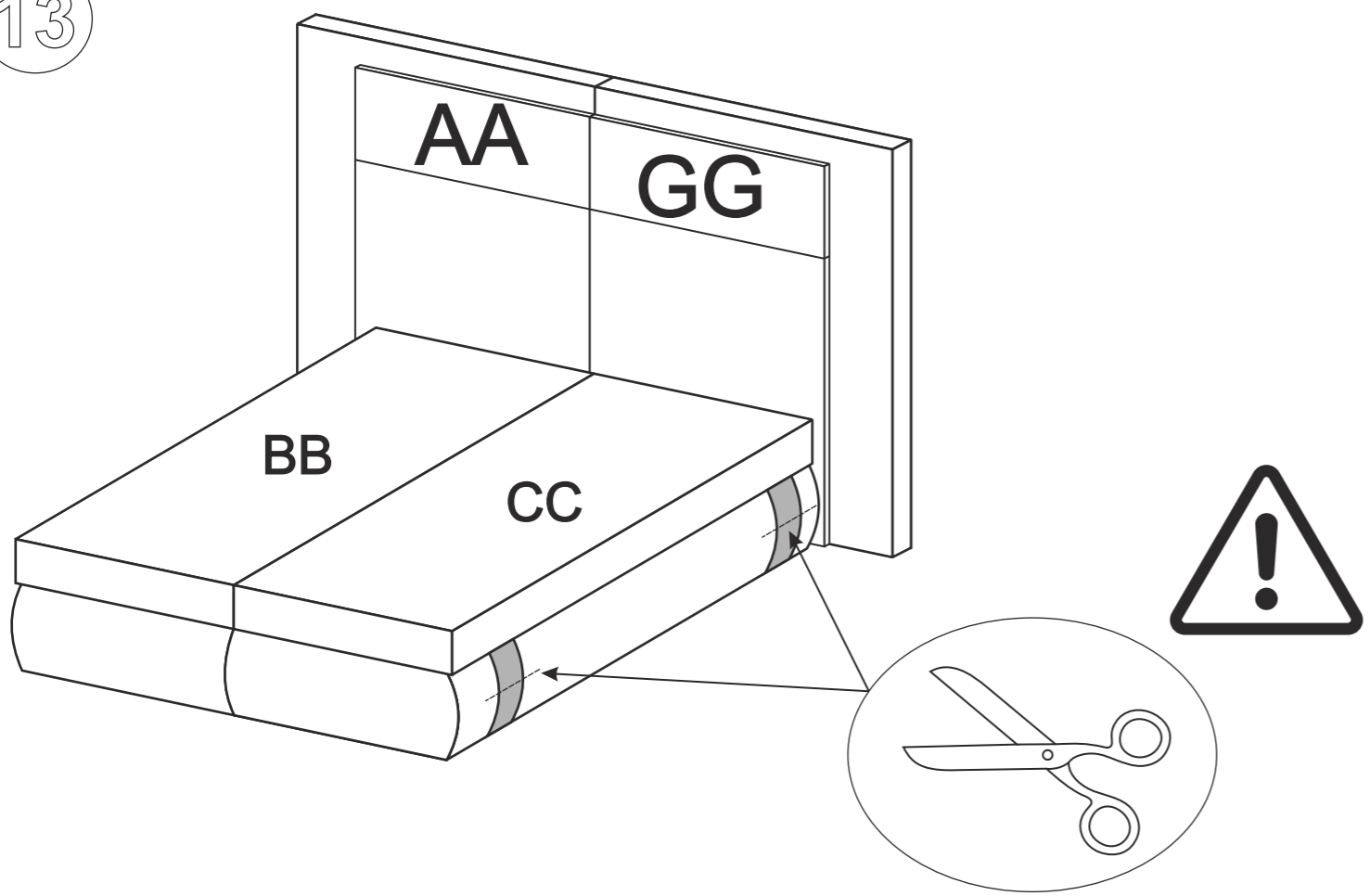
COPENHAGEN 180 Hmix

15

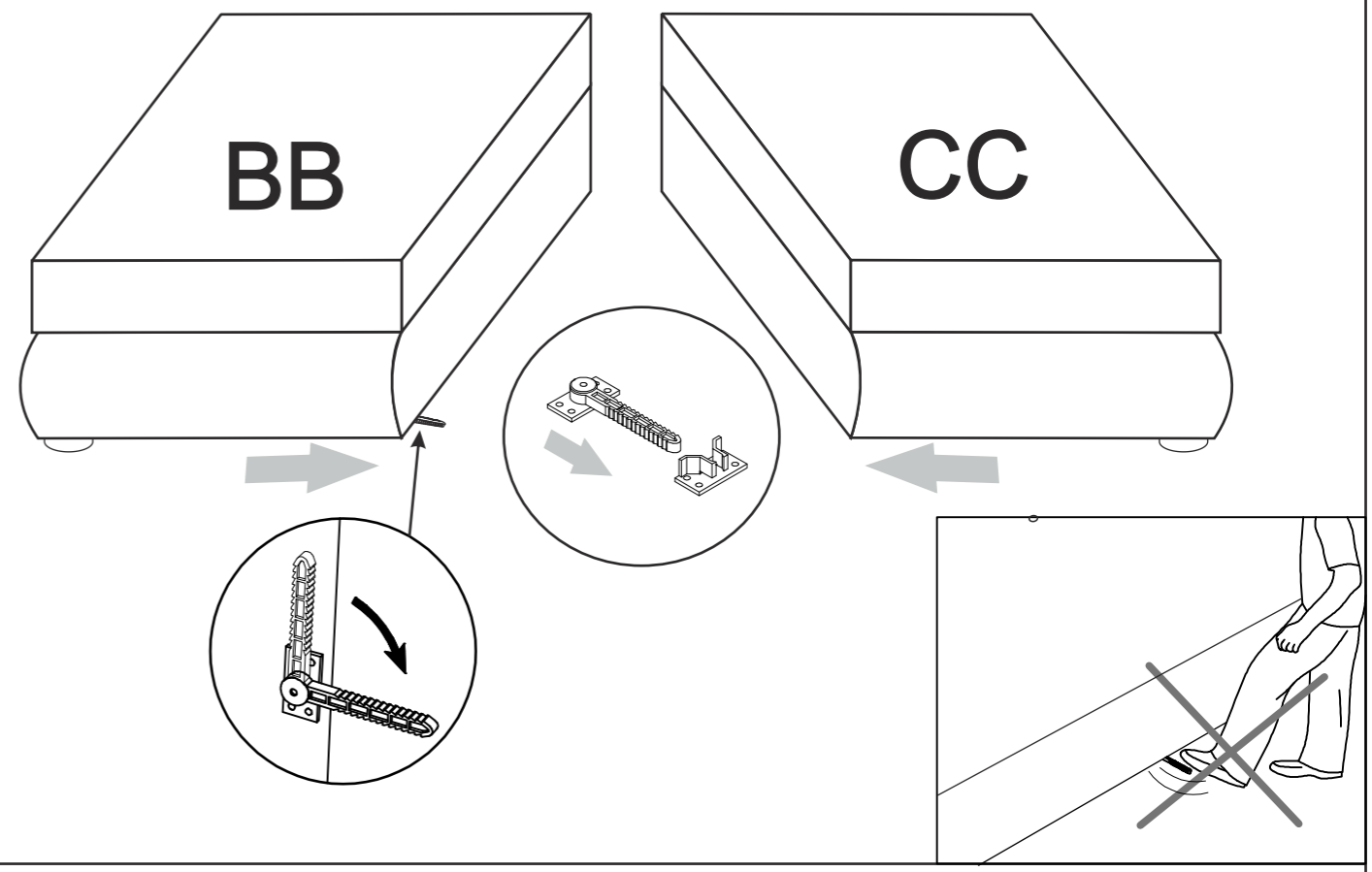


COPENHAGEN 180 Hmix

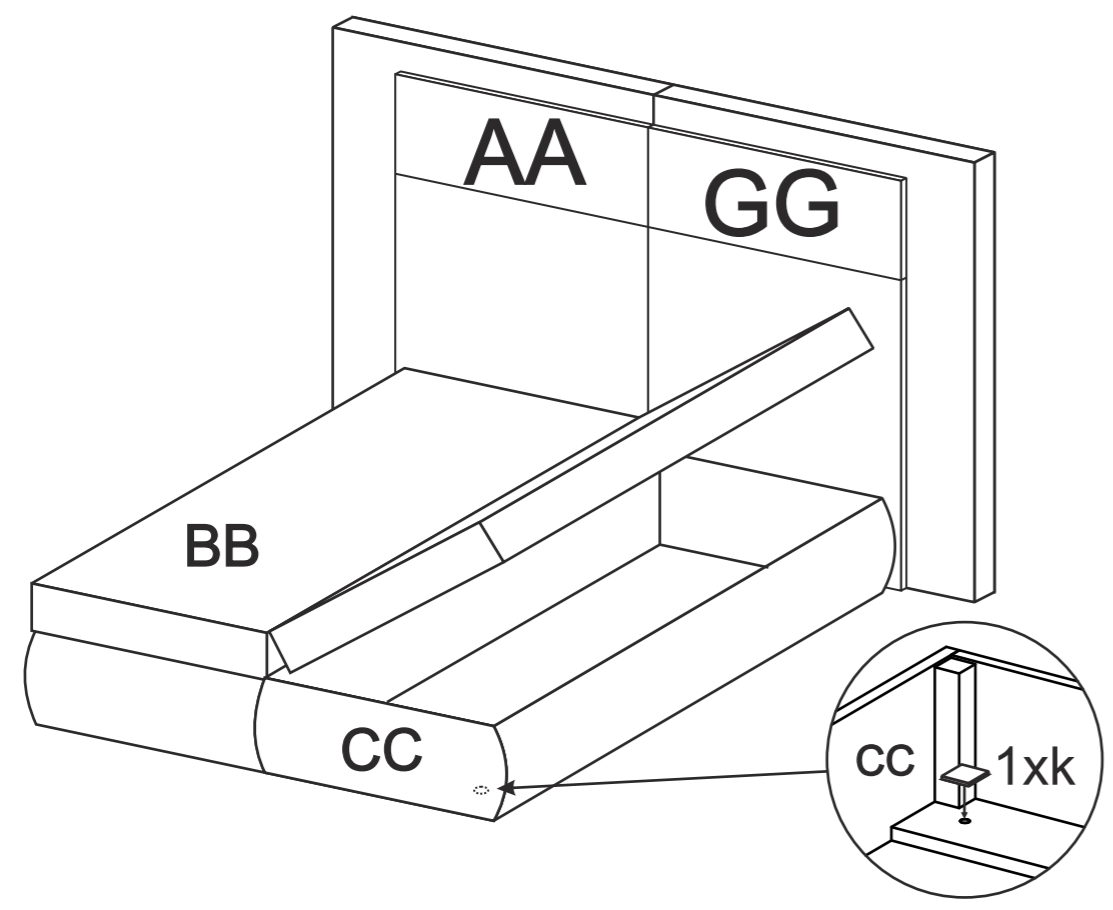
13



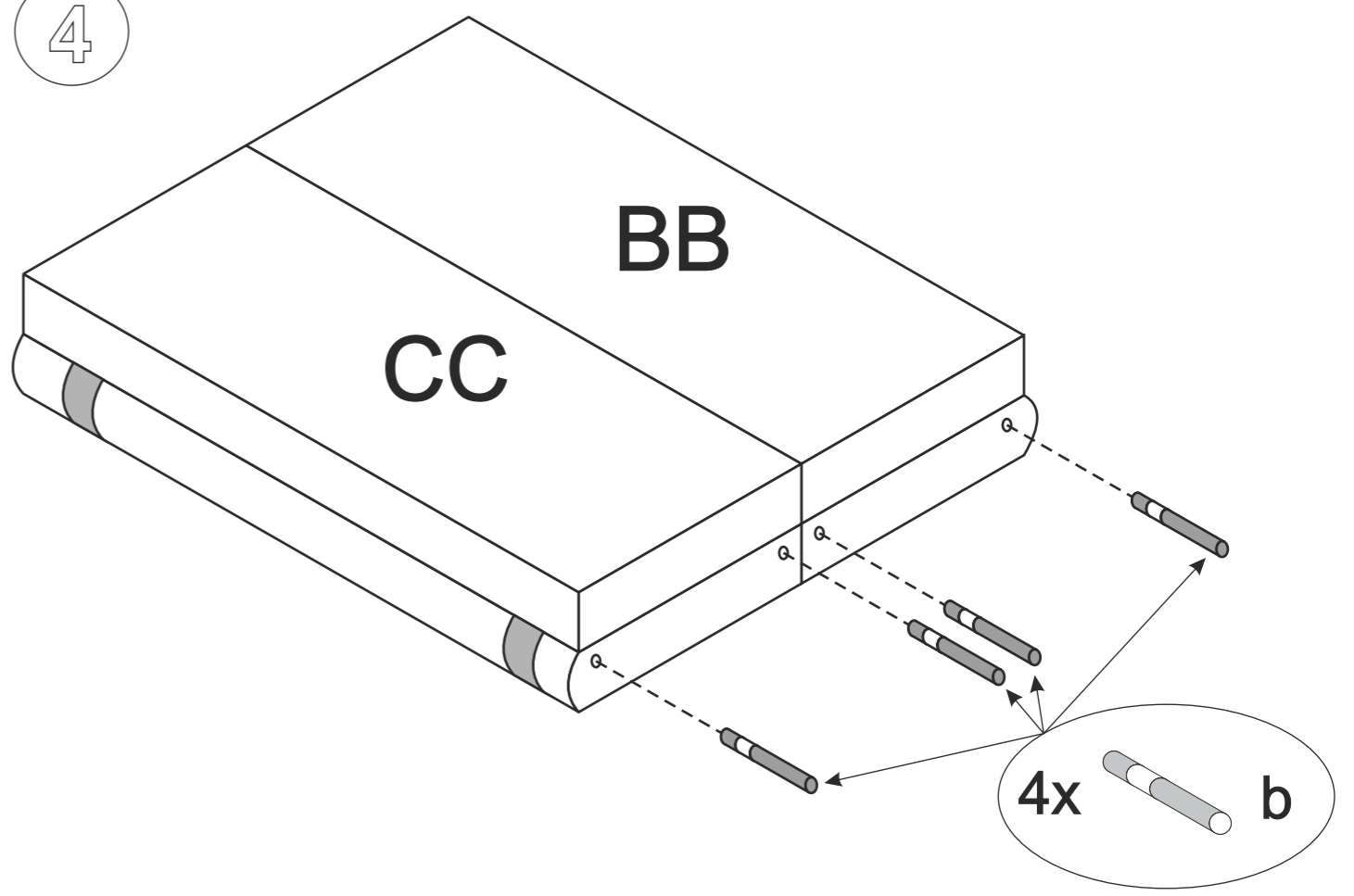
3



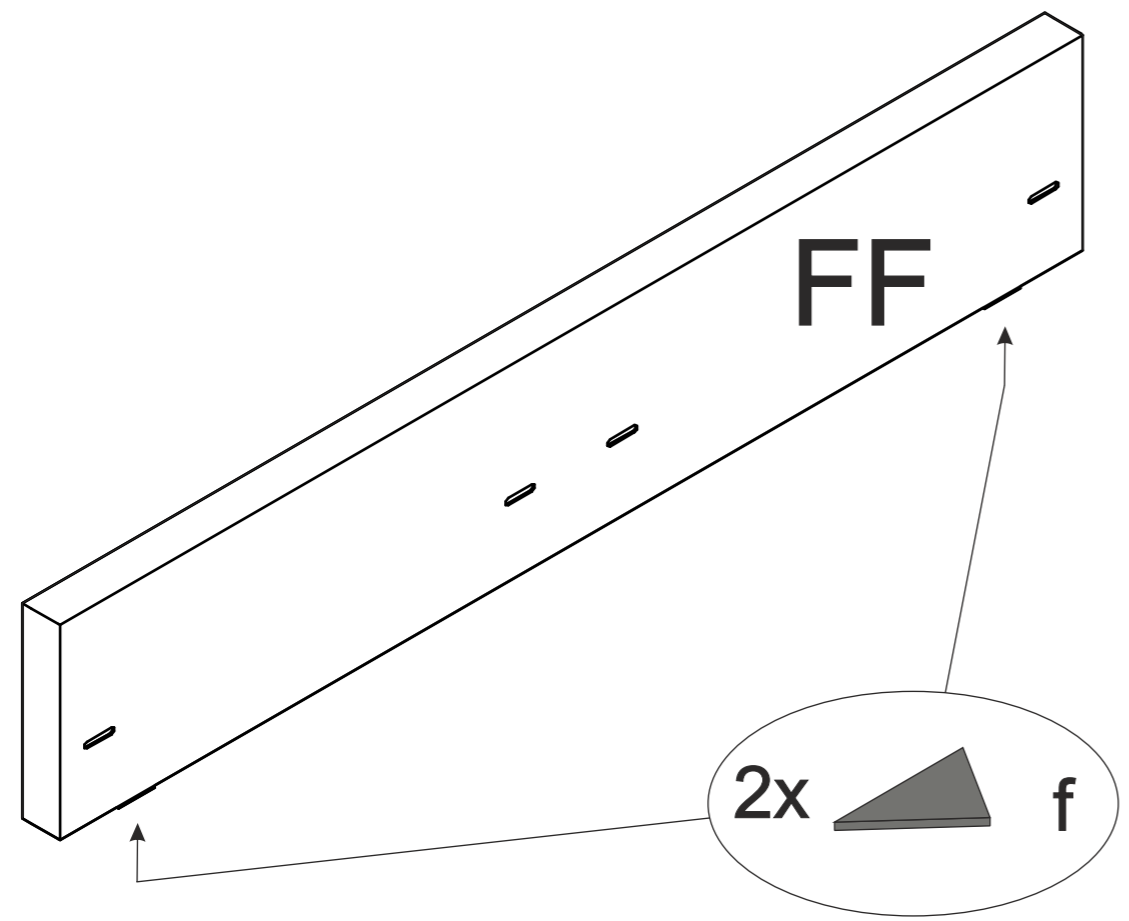
14



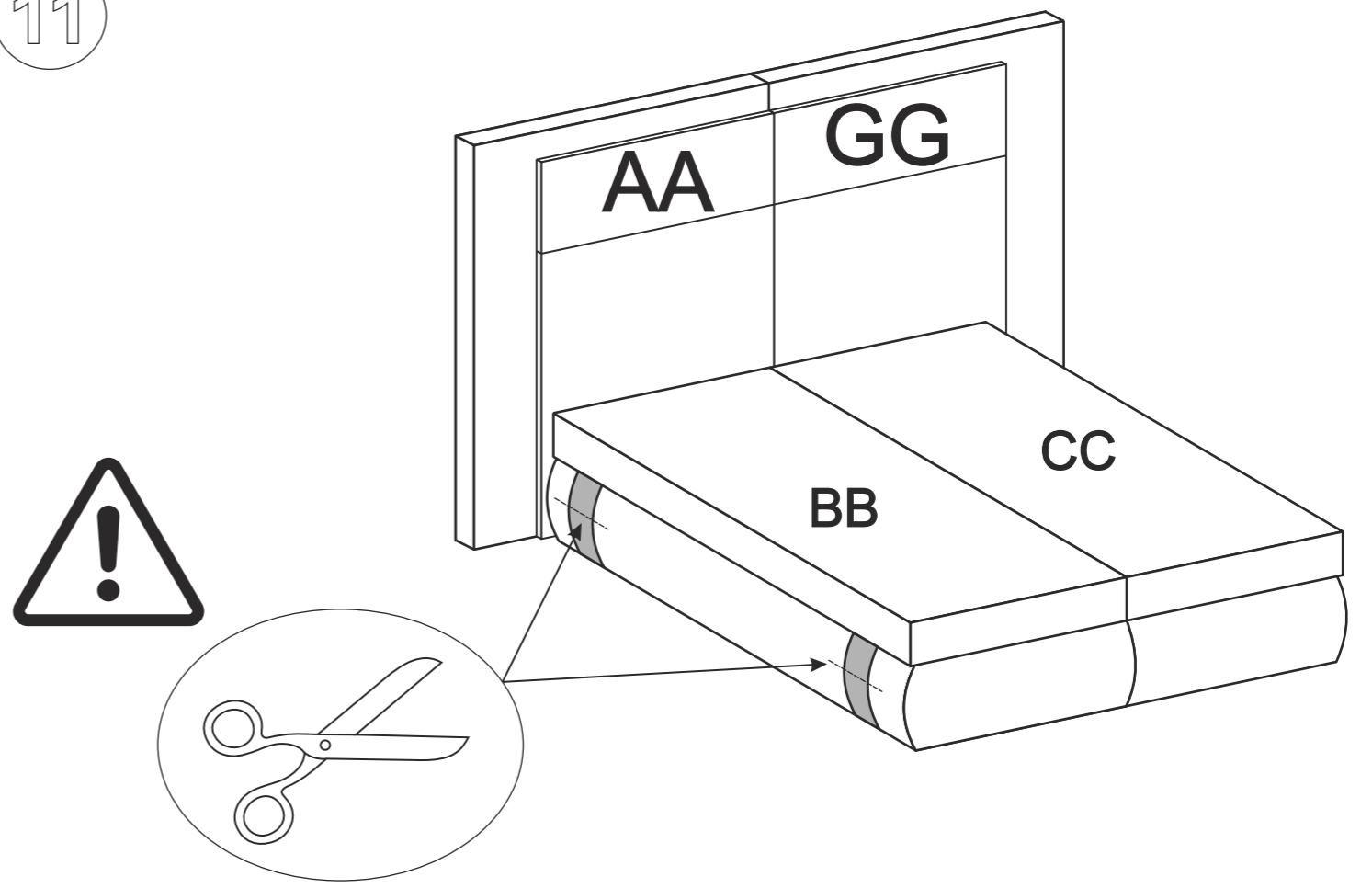
4



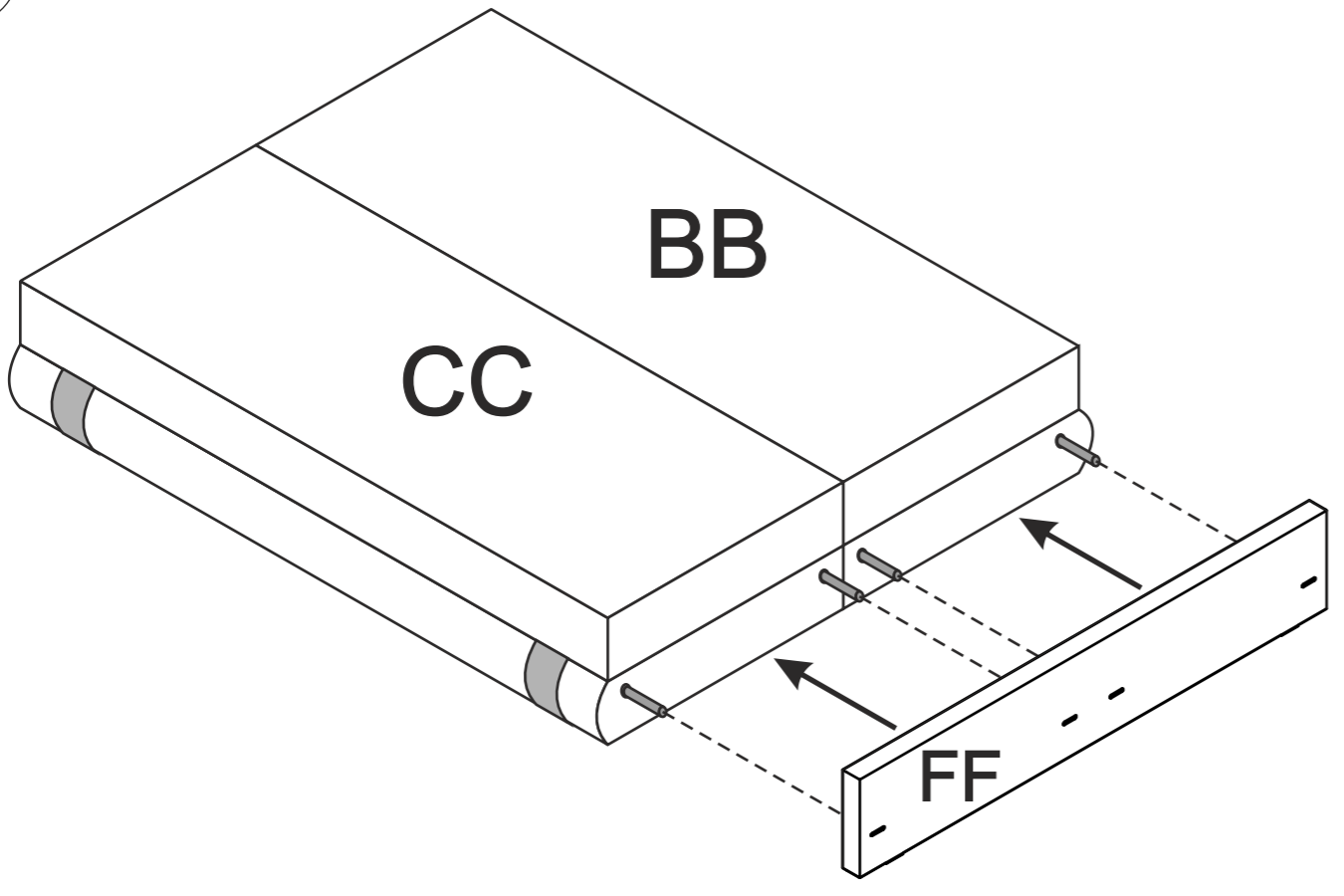
5



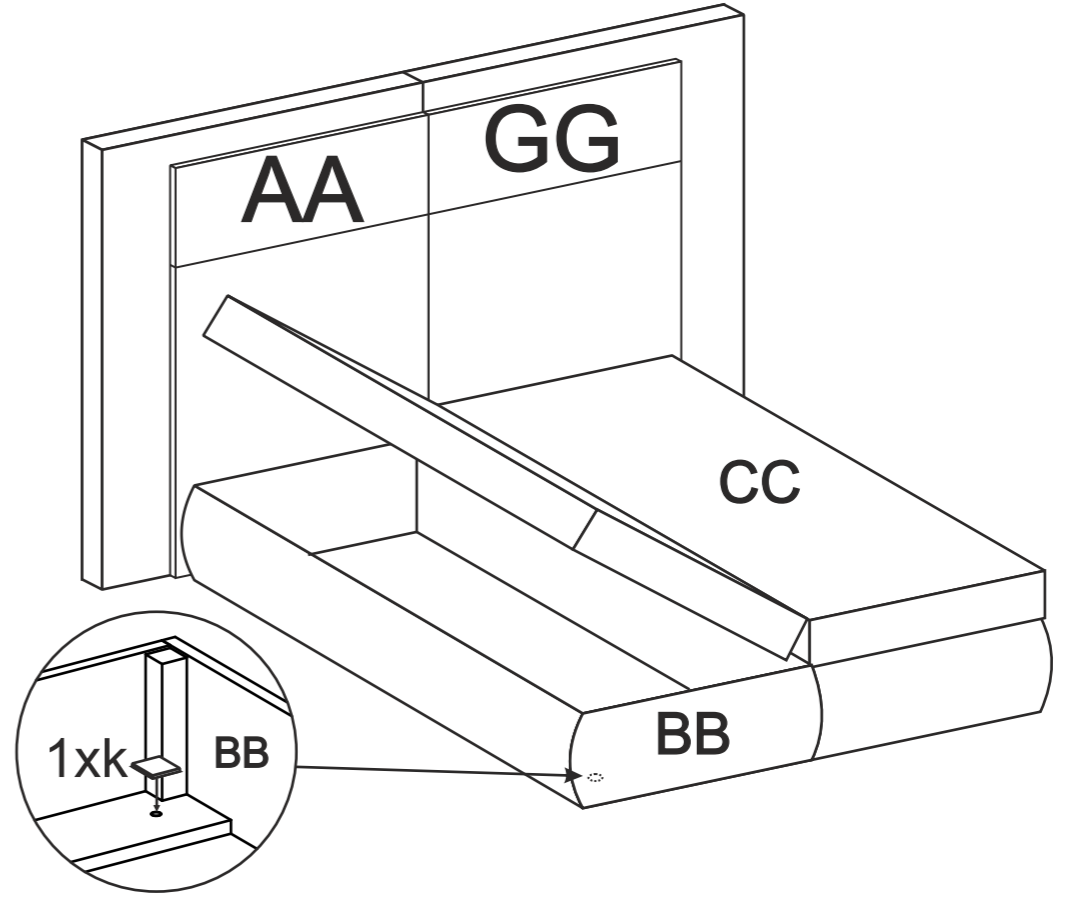
11



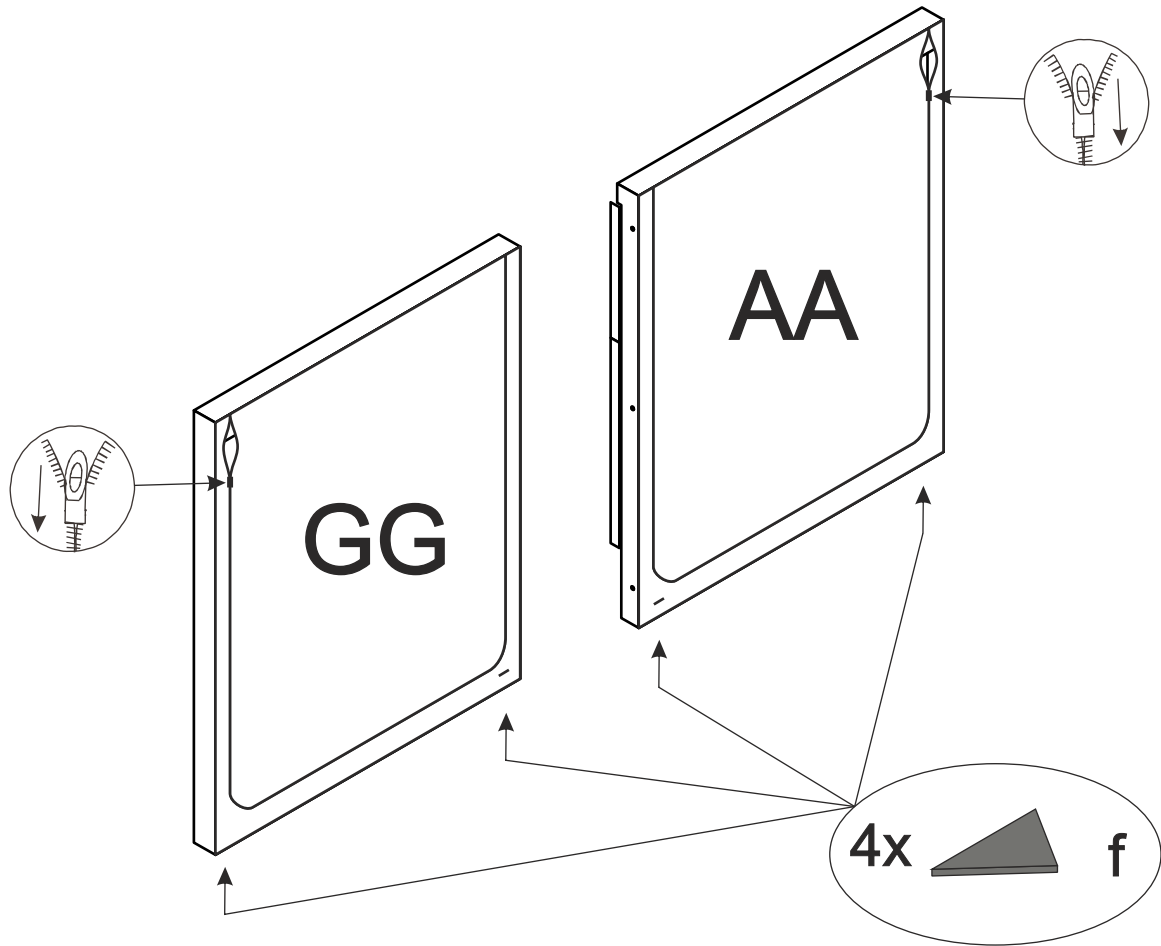
6



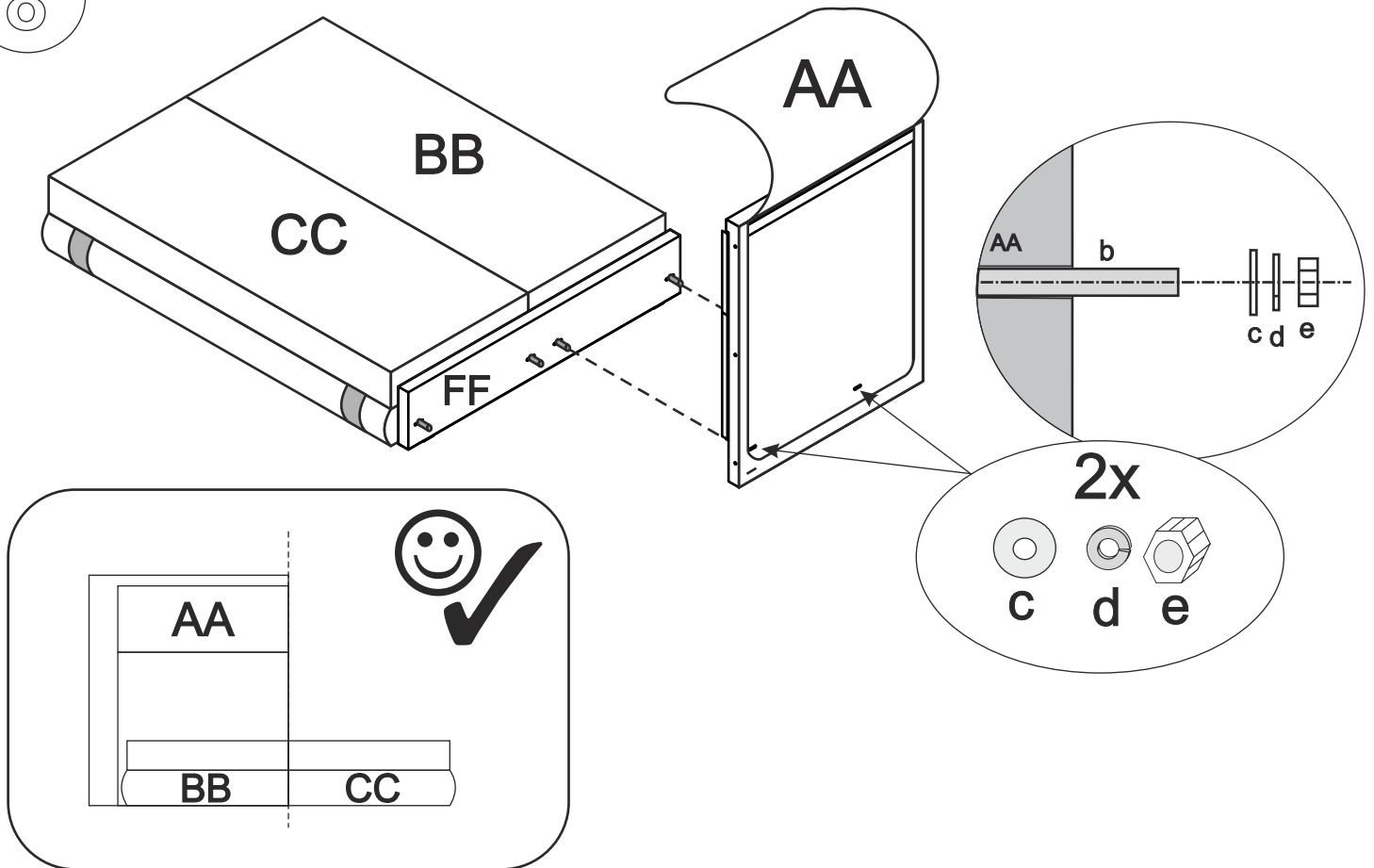
12



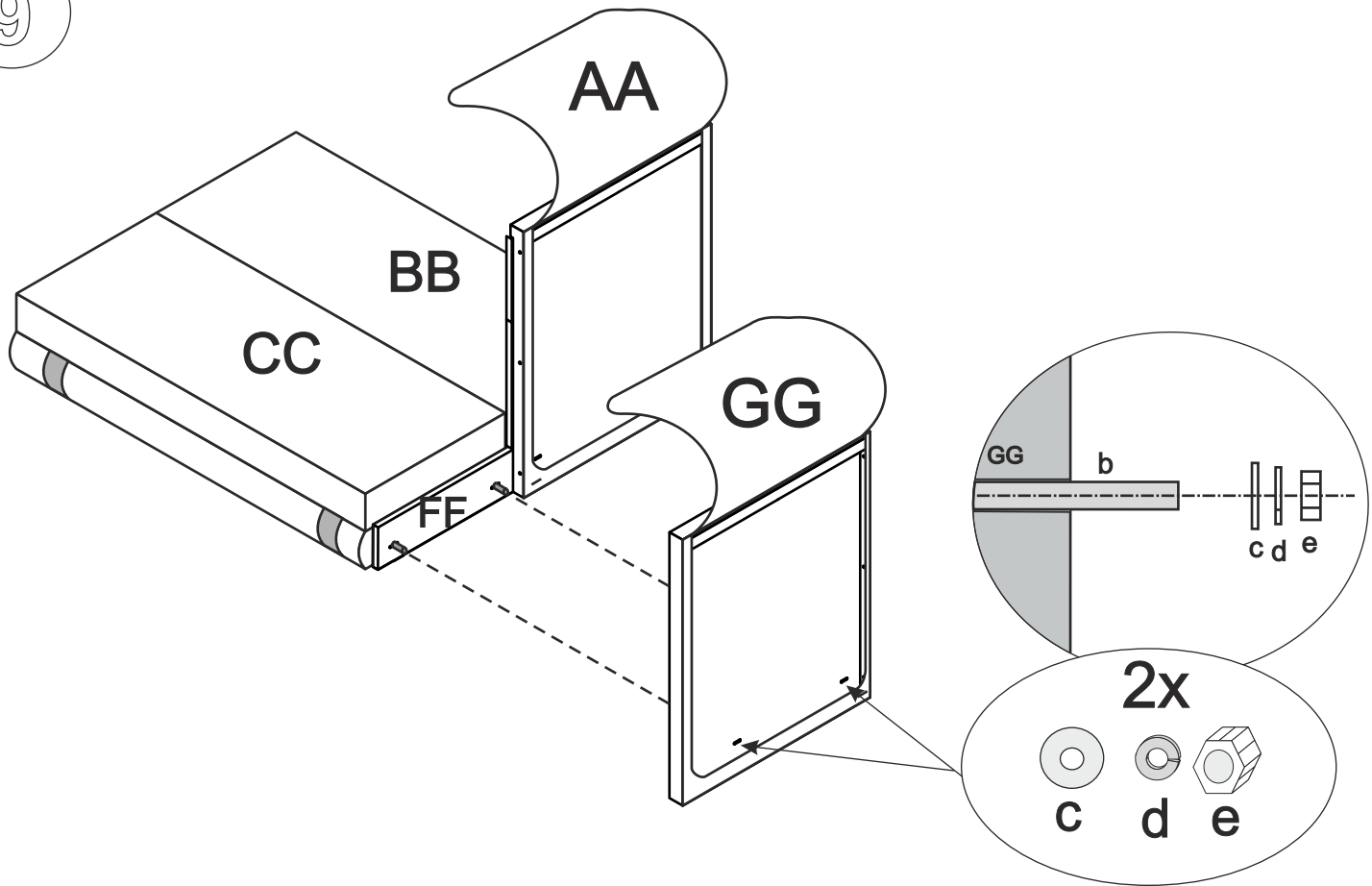
7



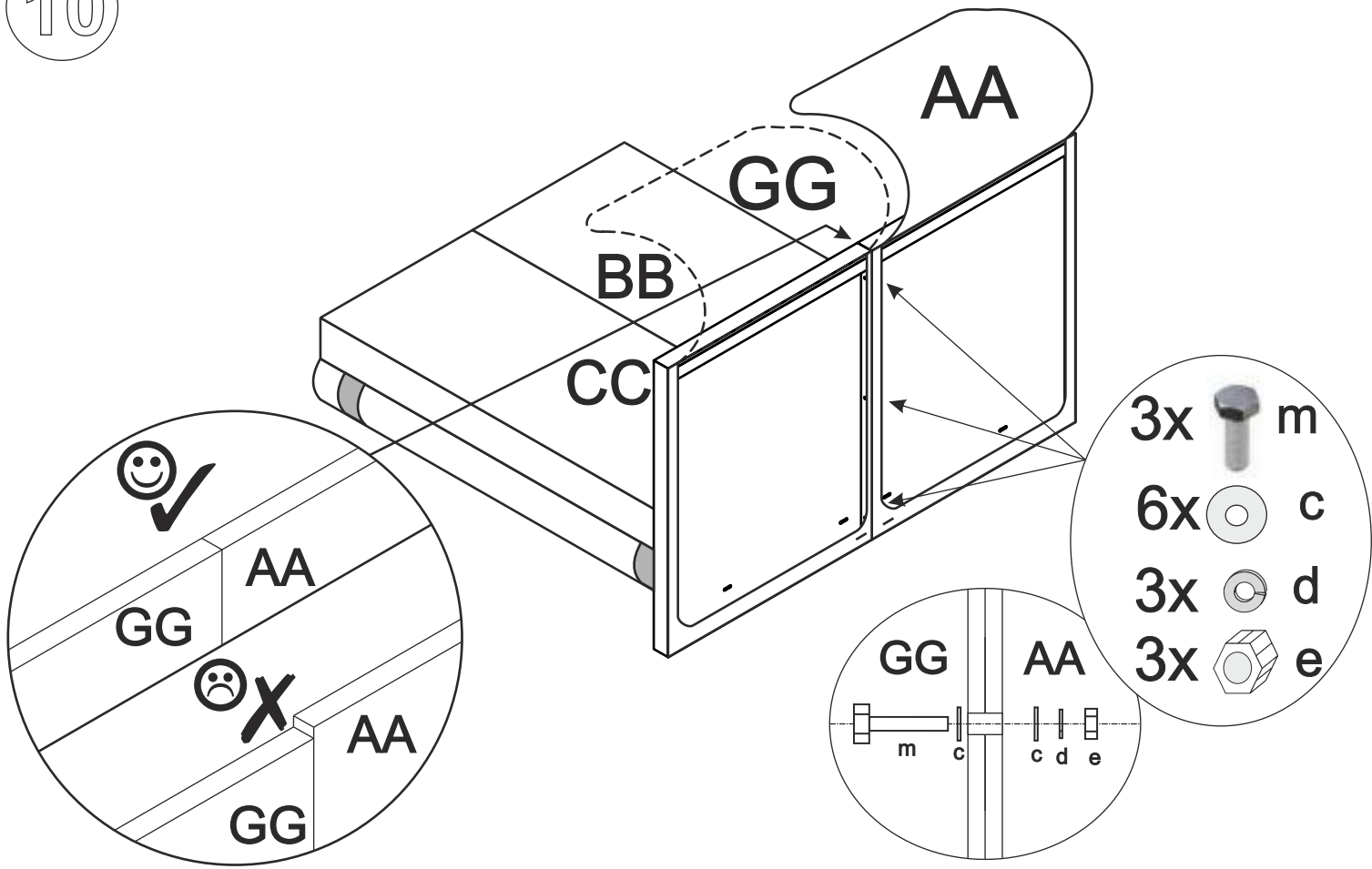
8



9



10



COPENHAGEN 180 Hmix

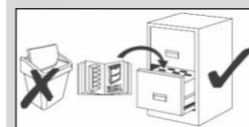
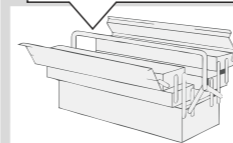
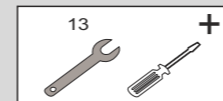
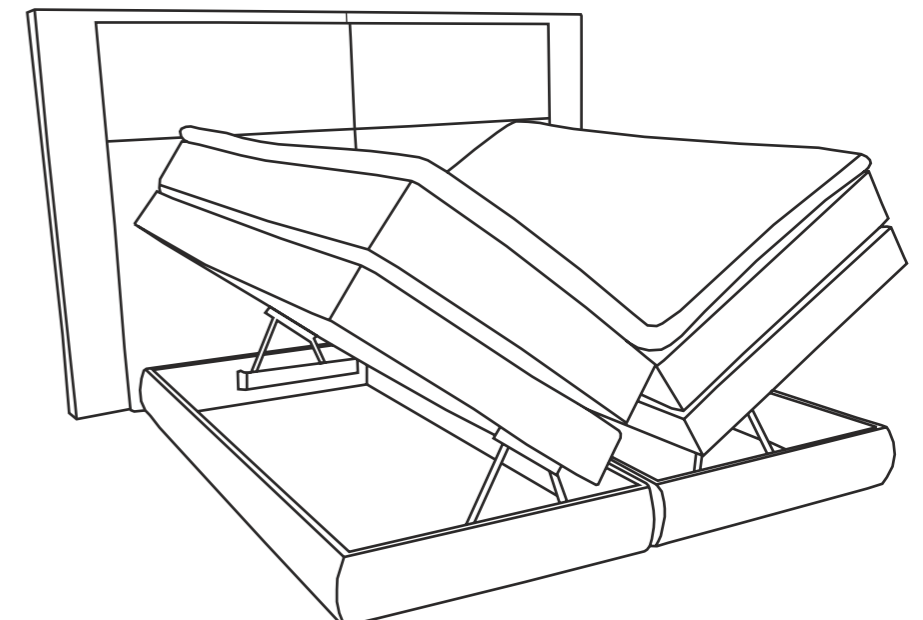
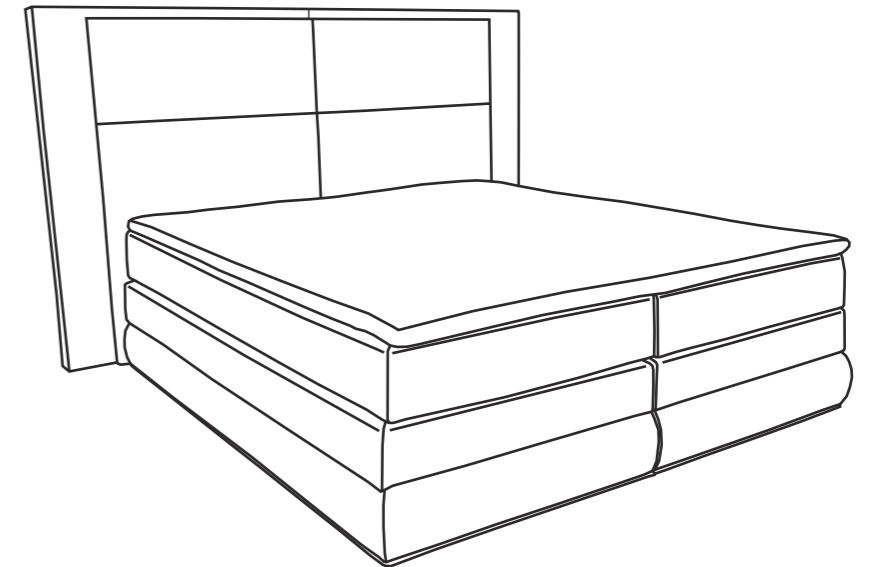
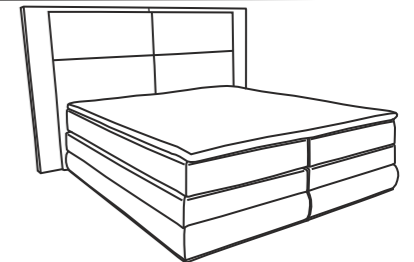


- DE Bedienungsanleitung
- PL Instrukcja użytkowania
- NL Instructies voor gebruik
- GB Instructions for use
- TR Kullanım Talimatı
- RU Инструкции по эксплуатации
- IT Istruzioni per l'uso
- FR Mode d'emploi
- RO Instrucțiuni de utilizare
- SK Návod na použitie
- CZ Návod k použití
- HU Használati utasítások



Name - Nazwa - Naam - Name - Isim - название
Nome - Nom - Numele - Meno - Jméno - Neve

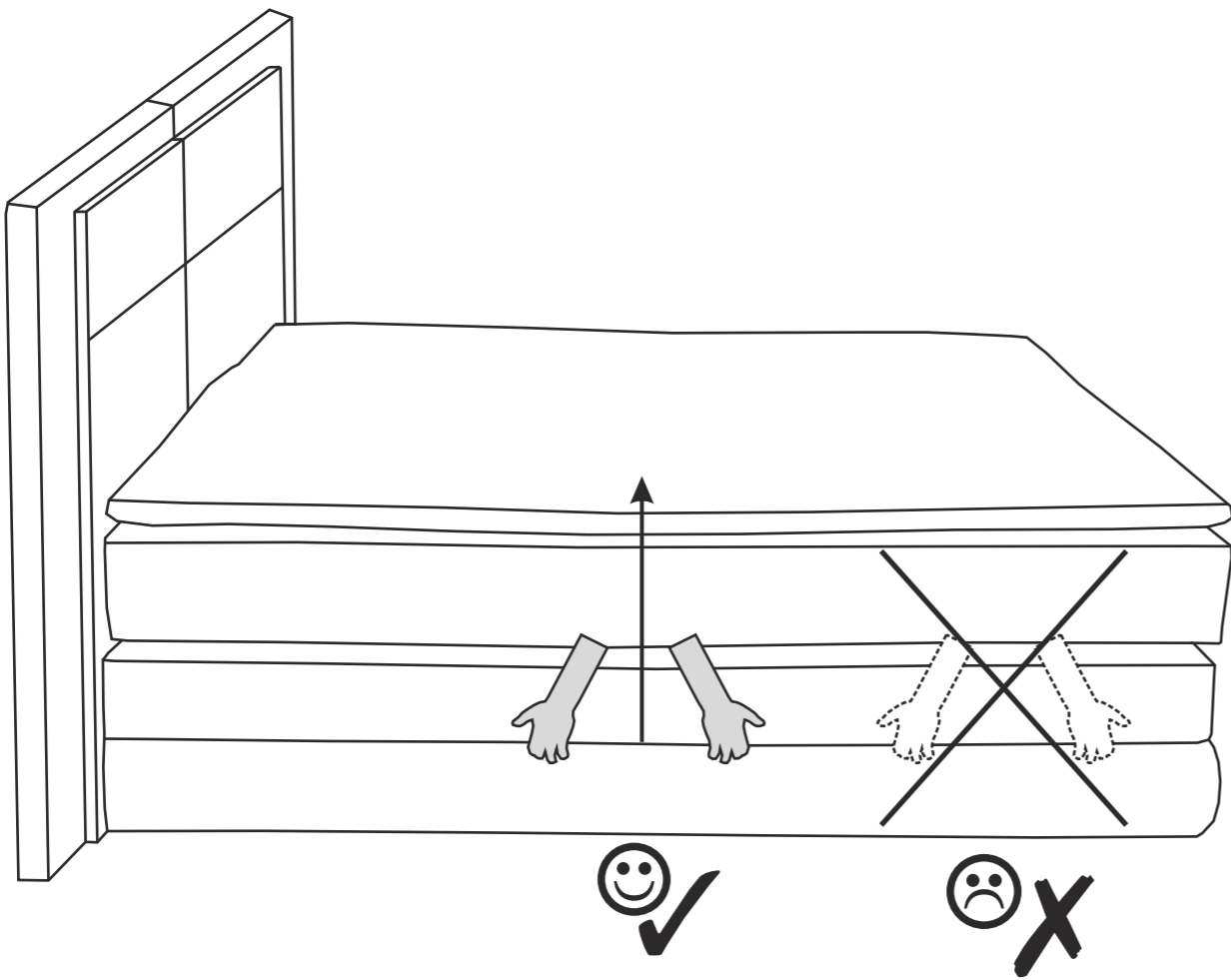
COPENHAGEN 180 Hmix



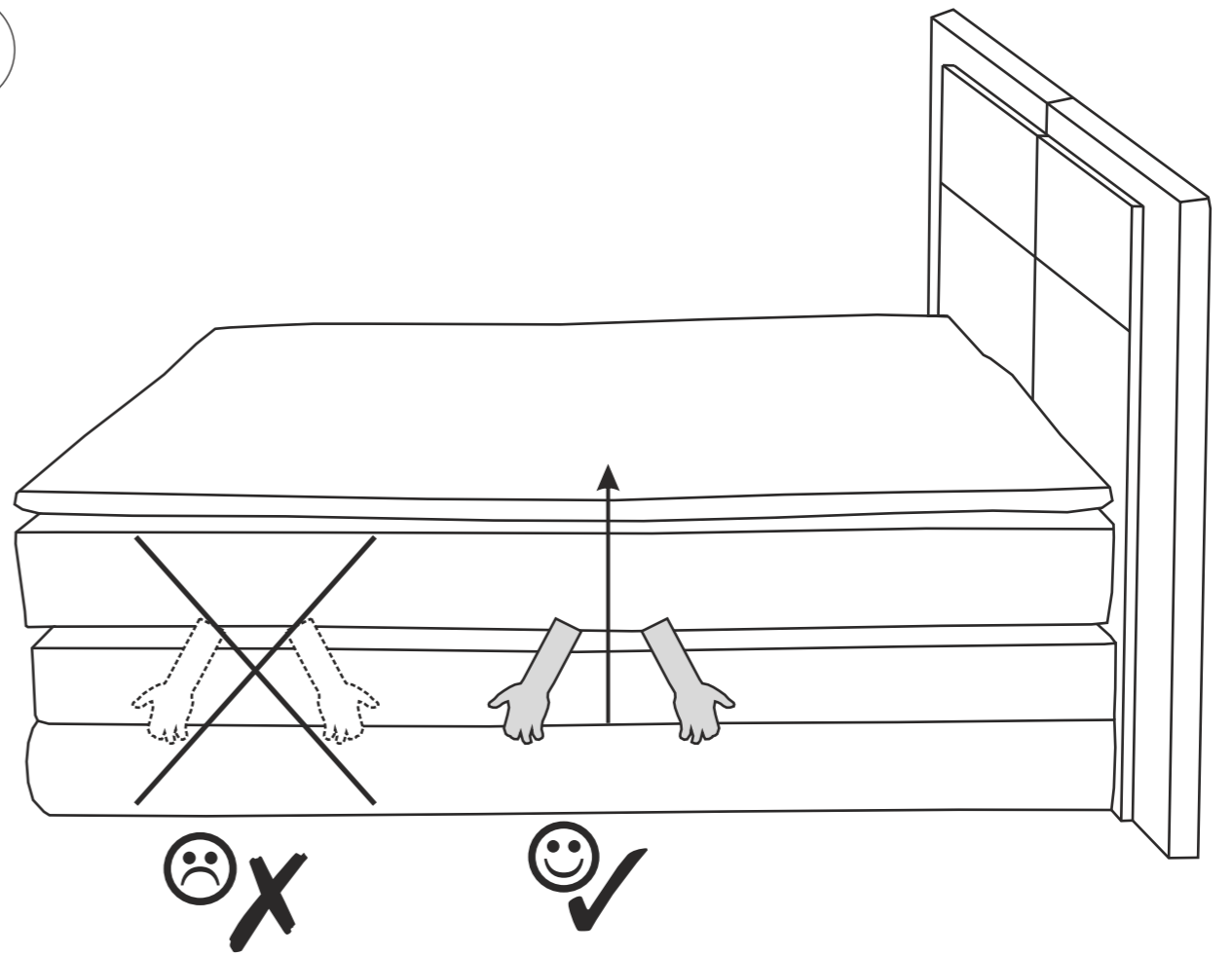
Ver: [23.06.23]

COPENHAGEN 180 Hmix

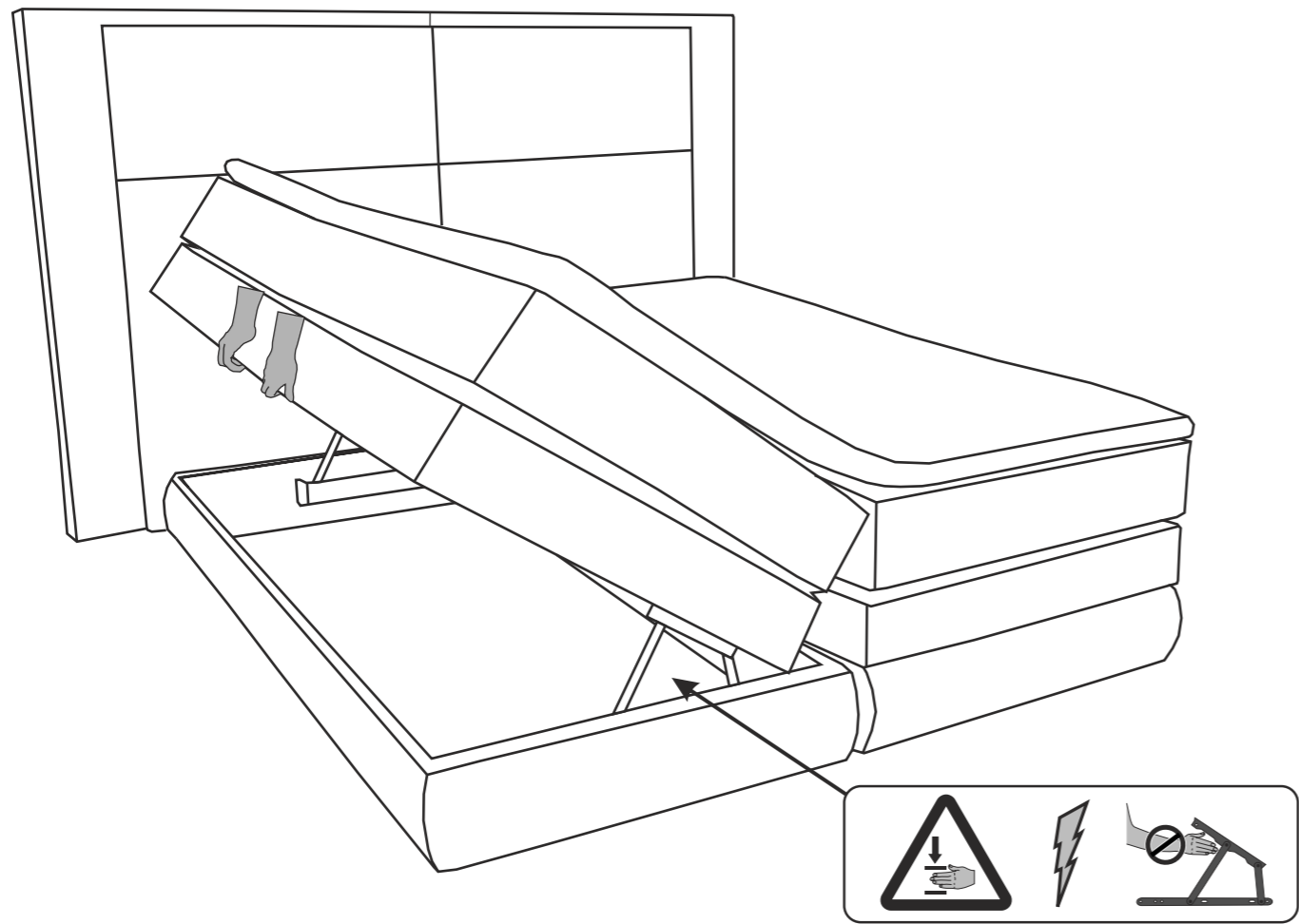
1



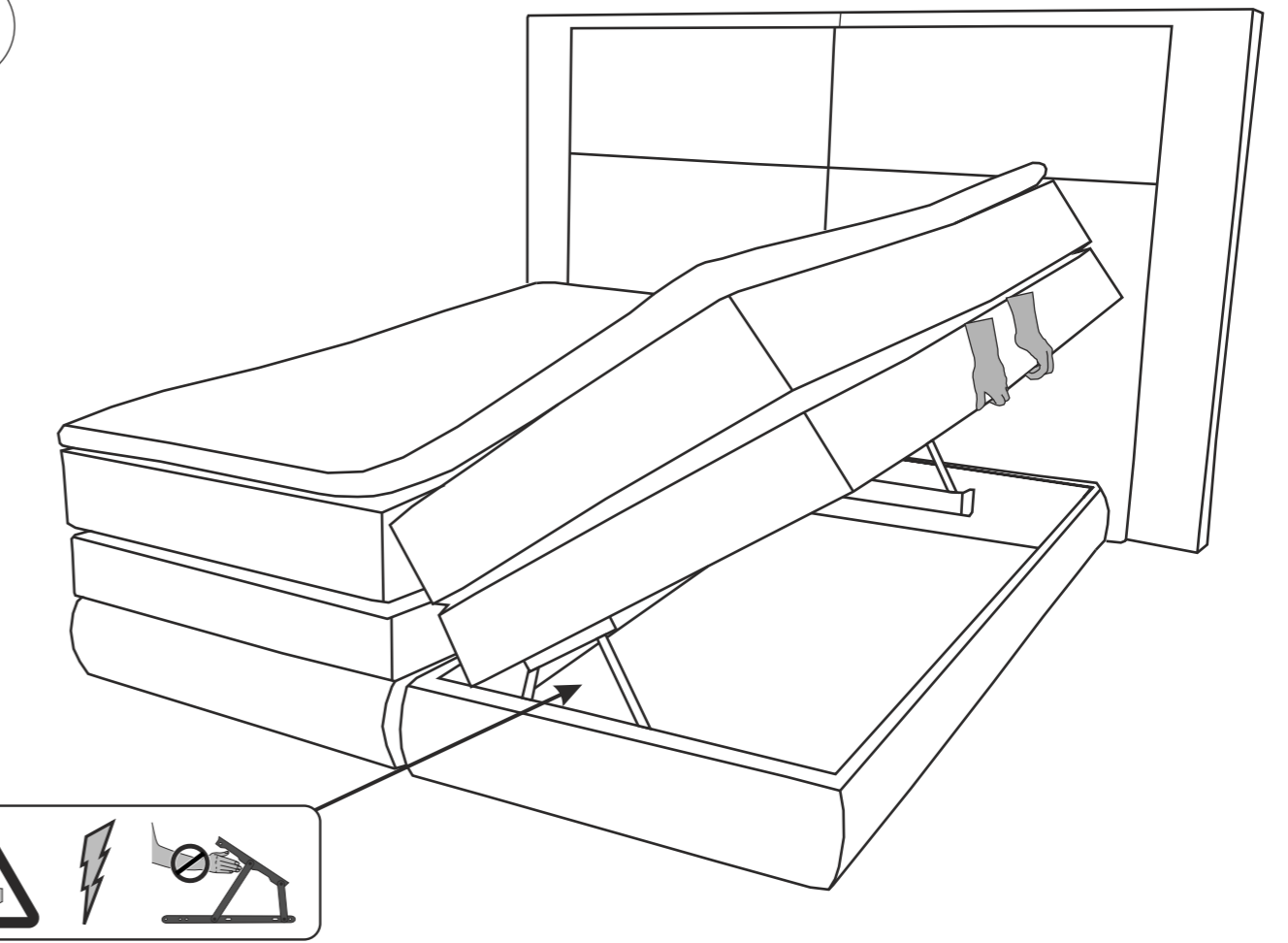
3



2



4



COPENHAGEN 180 Hmix

COPENHAGEN 180 Hmix