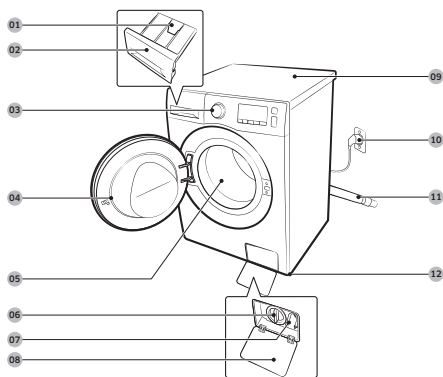


Waschmaschine

Modell: WW1*B*****

- Wir freuen uns, dass Sie sich für diese neue Waschmaschine von Samsung entschieden haben. Dieses Handbuch enthält wichtige Informationen bezüglich des Anschlusses, der Verwendung und der Pflege Ihres neuen Geräts. Lesen Sie dieses Handbuch vor der ersten Benutzung der Waschmaschine gründlich durch. So können Sie sicherstellen, dass Sie die Merkmale und Funktionen Ihrer neuen Waschmaschine kennen und sie sicher und effizient bedienen können.
- Detaillierte Anweisungen zur Installation und Reinigung der Waschmaschine sowie Informationen zum Ökodesign (gemäß EU-Richtlinie 2019/2023) finden Sie, wenn Sie auf der Samsung-Website (<http://www.samsung.com>) unter Support > Support auf der Startseite die Modellbezeichnung eingeben. Alternativ können Sie auch die SmartThings-App auf Ihr Mobilgerät herunterladen und installieren. Wenn Sie dann in SmartThings den **HomeCare-Assistenten** öffnen, erhalten Sie Tipps und Anleitungen.
- Die Modellbezeichnung des Geräts finden Sie auf dem Aufkleber, der dem Gerät beigefügt oder daran angebracht ist.

Lieferumfang



- 01 Entriegelungshebel
- 02 Waschmittelschublade
- 03 Bedienfeld
- 04 Gerätetür
- 05 Waschtrommel
- 06 Flusensieb
- 07 Notentleerungsschlauch
- 08 Abdeckung des Flusensiebs
- 09 Arbeitsfläche
- 10 Netzstecker
- 11 Abwasserschlauch
- 12 Nivellierfüße



Schraubenschlüssel



Abdeckkappen



Schlauchführung



Kaltwasserschlauch



Warmwasserschlauch



Flüssigwaschmitteleinsatz



Rückschlagventil (nur bei einigen Modellen im Lieferumfang enthalten)

HINWEIS

- Schraubenschlüssel: Zum Entfernen der Transportsicherungen und zum Nivellieren der Waschmaschine.
- Abdeckkappen: Zum Abdecken der Öffnungen nach dem Entfernen der Transportsicherungen. Die Anzahl der mitgelieferten Abdeckkappen (3 bis 6) hängt vom Modell ab.
- Schlauchführung: Zum Einhängen des Abwasserschlauchs in das Abflussrohr oder Waschbecken.
- Kalt-/Warmwasserschlauch: Zur Wasserversorgung der Waschmaschine. Der Heißwasserschlauch kommt nur bei bestimmten Modellen zum Einsatz.
- Flüssigwaschmitteleinsatz: Legen Sie diesen Einsatz in das Waschmittelfach, wenn Sie mit flüssigem Waschmittel waschen. (nur bestimmte Modelle)

Zubehör (nicht im Lieferumfang enthalten)

- Stapelsatz: SKK-SS*
 - Ein Stapelsatz ist erforderlich, damit Sie einen Trockner auf eine Waschmaschine stellen können.

Sicherheitsinformationen

Wichtige Symbole für Sicherheitshinweise

Bedeutung der Symbole und Zeichen in diesem Benutzerhandbuch:

 **WARNUNG**

Gefährliche bzw. unsichere Praktiken, die zu schweren Verletzungen, Tod und/oder Sachschäden führen können.

 **VORSICHT**

Gefährliche bzw. unsichere Praktiken, die zu Verletzungen und/oder Sachschäden führen können.

 **HINWEIS**

Dieses Symbol weist darauf hin, dass die Gefahr von Personen- oder Sachschäden besteht.

Die folgenden Warnhinweise sollen Sie und andere vor Verletzungen schützen.

Befolgen Sie die Hinweise genau.

Lesen Sie dieses Handbuch aufmerksam durch, und bewahren Sie es an einem sicheren Ort auf, damit Sie die Informationen später schnell wiederfinden.

Lesen Sie alle Anweisungen sorgfältig durch, ehe Sie dieses Gerät einsetzen.

Wie alle mit Strom betriebenen Geräte mit beweglichen Bauteilen besitzt auch dieses Gerät ein gewisses Gefahrenpotenzial.

Um dieses Gerät sicher nutzen zu können, müssen Sie sich mit den Bedienungsabläufen vertraut machen und bei der Verwendung Vorsicht walten lassen.

Wichtige Hinweise zur Sicherheit

 **WARNUNG**

Beachten Sie bei Verwendung des Geräts die folgenden grundlegenden Sicherheitshinweise, um die Gefahr von Bränden, Stromschlägen oder Verletzungen zu verringern:

1. Dieses Gerät ist nicht zur Verwendung durch Personen (einschließlich Kindern) mit verringerten körperlichen, sensorischen oder mentalen Fähigkeiten oder einem Mangel an Erfahrung und Wissen bestimmt, sofern sie nicht von einer für ihre Sicherheit verantwortliche Person im Umgang mit dem Gerät unterwiesen wurden und von dieser beaufsichtigt werden.

2. **Bei Verwendung in Europa:** Dieses Gerät darf von Kindern ab 8 Jahren und Personen mit verminderten körperlichen, sensorischen oder geistigen Fähigkeiten oder einem Mangel an Erfahrung und Wissen nur bedient werden, wenn sie unter Aufsicht stehen oder eine Unterweisung zum sicheren Umgang mit dem Gerät erhalten haben und die damit verbundenen Gefahren verstehen. Kinder dürfen nicht mit dem Gerät spielen. Kinder dürfen bei Reinigung und Wartung nur dann helfen, wenn sie dabei beaufsichtigt werden.
3. Kinder müssen beaufsichtigt werden, um zu verhindern, dass sie mit dem Gerät spielen.
4. **Bei Verwendung in Europa:** Kinder unter 3 Jahren müssen von dem Gerät ferngehalten werden, es sei denn, sie werden ständig beaufsichtigt.
5. Falls das Netzkabel beschädigt ist, muss es vom Hersteller oder vom Kundendienst bzw. von einer entsprechend qualifizierten Fachkraft ausgetauscht werden, um Gefährdungen auszuschließen.
6. Es sind die neuen mit dem Gerät gelieferten Schlauchsets zu verwenden und die alten dürfen nicht wiederverwendet werden.
7. Wenn das Gerät am Boden Belüftungsöffnungen besitzt, müssen Sie darauf achten, dass diese nicht durch Teppich verdeckt werden.
8. **VORSICHT:** Um die Gefahr eines unbeabsichtigten Zurücksetzens der thermischen Abschaltung zu verhindern, darf das Gerät nicht mit einem externen Schalter, wie z. B. einem Timer, ausgestattet oder an einen Stromkreis angeschlossen werden, der vom Versorgungsunternehmen regelmäßig ein- bzw. ausgeschaltet wird.
9. Dieses Gerät ist nur zur Verwendung im Haushalt, nicht aber geeignet für über den Einsatz zum Beispiel als:
 - in Küchen oder Kantinen in Geschäften, Büros und anderen Arbeitsumgebungen;
 - auf Bauernhöfen;
 - in Gasthäusern, Hotels, Herbergen und anderen Wohnumgebungen;
 - in Frühstückspensionen und ähnlichen Umgebungen; in Bereichen zur gemeinschaftlichen Nutzung in Mehrfamilienhäusern oder in Waschalons.

Wichtige Warnhinweise für die Installation

WARNUNG

Die Installation dieses Geräts muss von einem qualifizierten Techniker oder einem dazu befugten Dienstleister durchgeführt werden.

- Andernfalls besteht Verletzungsgefahr bzw. die Gefahr von Stromschlägen, Bränden, Explosionen oder Störungen des Geräts.

Das Gerät ist schwer, gehen Sie beim Heben also vorsichtig vor.

Schließen Sie das Netzkabel sicher an eine Steckdose an, die den örtlichen Elektrovorschriften entspricht. Verwenden Sie die Steckdose nur für dieses Gerät und benutzen Sie keine Verlängerungskabel.

- Wenn Sie eine Steckdose gemeinsam mit anderen Geräten benutzen (mit Hilfe einer Steckerleiste oder eines Verlängerungskabels) können Stromschläge oder Brände die Folge sein.
- Stellen Sie sicher, dass Netzspannung, Frequenz und Stromstärke den Angaben in den technischen Daten des Geräts entsprechen. Andernfalls besteht die Gefahr eines Stromschlags oder Brands.

Entfernen Sie mit einem trockenen Tuch regelmäßig alle Fremdkörper wie Staub oder Wasser vom Netzstecker und von den Kontakten.

- Ziehen Sie den Netzstecker heraus, und reinigen Sie ihn mit einem trockenen Tuch.
- Andernfalls besteht die Gefahr eines Stromschlags oder Brands.

Verbinden Sie den Netzstecker richtig herum mit der Steckdose, so dass das Kabel zum Boden hin verläuft.

- Wenn Sie den Netzstecker anders herum mit der Steckdose verbinden, können die Drähte im Innern des Kabels beschädigt werden. Dies kann einen Stromschlag oder Brand verursachen.

Halten Sie alle Verpackungsmaterialien außerhalb der Reichweite von Kindern, denn Verpackungsmaterial kann für Kinder gefährlich sein.

- Wenn ein Kind sich eine Tüte über den Kopf zieht, kann es ersticken.

Wenn das Gerät, das Netzkabel oder der Stecker beschädigt ist, wenden Sie sich an Ihr nächstgelegenes Kundendienstzentrum. Dieses Gerät muss ordnungsgemäß geerdet sein.

Erden Sie das Gerät nicht an einem Gasrohr, Wasserrohr aus Kunststoff oder der Telefonleitung.

- Andernfalls besteht die Gefahr von Stromschlägen, Bränden, Explosionen oder Störungen des Geräts.
- Verbinden Sie das Netzkabel niemals mit einer Steckdose, die nicht korrekt geerdet ist, und vergewissern Sie sich, dass die Erdung den örtlichen und nationalen Vorschriften entspricht.

Stellen Sie dieses Gerät nicht in der Nähe von Heizkörpern oder entflammbarem Material auf.

Installieren Sie dieses Gerät weder an einem feuchten, öligen oder staubigen Ort, noch an einem Platz, der direktem Sonnenlicht oder Wassereinwirkungen (Regentropfen) ausgesetzt ist.

Stellen Sie dieses Gerät nicht an Orten auf, an denen es niedrigen Temperaturen ausgesetzt ist.

- Bei Frost können die Rohre platzen.

Stellen Sie dieses Gerät nicht an Orten auf, an denen Gas austreten kann.

- Andernfalls besteht die Gefahr eines Stromschlags oder Brands.

Verwenden Sie keinen Stromtransformator.

- Andernfalls besteht die Gefahr eines Stromschlags oder Brands.

Verwenden Sie keine beschädigten Netzstecker bzw. Netzkabel und keine losen Steckdosen.

- Andernfalls besteht die Gefahr eines Stromschlags oder Brands.

Ziehen Sie nicht am Netzkabel, und knicken Sie es nicht zu stark.

Verdrehen bzw. verknoten Sie das Netzkabel nicht.

Verlegen Sie das Netzkabel nicht über scharfe Metallkanten, stellen Sie keine schweren Gegenstände darauf, verlegen Sie das Netzkabel nicht zwischen Objekten, und schieben Sie das Netzkabel nicht in den Raum hinter dem Gerät.

- Andernfalls besteht die Gefahr eines Stromschlags oder Brands.

Ziehen Sie nicht am Netzkabel, wenn Sie den Stecker aus der Steckdose ziehen.

- Fassen Sie beim Herausziehen den Stecker selbst an.
- Andernfalls besteht die Gefahr eines Stromschlags oder Brands.

Stellen Sie das Gerät so auf, dass der Netzstecker, der Wasserzulauf und die Abflussrohre zugänglich sind.

Nach einer Reparatur durch einen nicht zugelassenen Dienstleister, nach einer Selbstreparatur oder einer nicht fachgerechten Reparatur des Geräts haftet Samsung nicht mehr für Schäden am Gerät, für Verletzungen und andere Sicherheitsprobleme mit dem Gerät, die durch einen Reparaturversuch verursacht werden, bei dem diese Reparatur- und Wartungsanweisungen nicht genau befolgt werden. Schäden am Gerät, die durch einen Reparaturversuch eines nicht von Samsung zertifizierten Dienstbieters verursacht werden, sind nicht durch die Garantie abgedeckt.

Vorsichtsmaßnahmen bei der Installation

VORSICHT

Dieses Gerät muss so aufgestellt werden, dass der Netzstecker leicht zugänglich ist.

- Andernfalls besteht die Gefahr eines Stromschlags oder Brands aufgrund von Fehlströmen.

Stellen Sie Ihr Gerät auf einem festen und ebenen Untergrund auf, der das Gewicht tragen kann.

- Andernfalls besteht Verletzungsgefahr bzw. die Gefahr von starken Schwingungen, Wandern der Maschine, Geräuschentwicklung und Störungen des Geräts.

Wichtige Warnhinweise für die Verwendung

WARNUNG

Wenn das Gerät unter Wasser geraten sollte, trennen Sie sofort die Wasser- und Stromversorgung, und wenden Sie sich an Ihr nächstgelegenes Kundendienstzentrum.

- Berühren Sie den Netzstecker nicht mit nassen Händen.
- Andernfalls besteht die Gefahr von Stromschlägen.

Wenn das Gerät ungewöhnliche Geräusche, Brandgeruch oder Rauch entwickelt, trennen Sie sofort die Stromversorgung, und wenden Sie sich an Ihr nächstgelegenes Kundendienstzentrum.

- Andernfalls besteht die Gefahr eines Stromschlags oder Brands.

Im Fall eines Gaslecks (z. B. durch Propangas, Erdgas usw.) lüften Sie den Raum sofort, ohne den Netzstecker zu berühren. Berühren Sie weder das Gerät noch das Netzkabel.

- Verwenden Sie keinen Lüfter.
- Jeder Funke kann zu einer Explosion oder einem Brand führen.

Entfernen Sie den Türhebel der Waschmaschine, ehe Sie das Gerät entsorgen.

- Kinder, die in der Waschmaschine eingeschlossen sind, können ersticken.

Achten Sie darauf, die Verpackung am Boden der Waschmaschine (Schaumstoff, Styropor) zu entfernen, ehe Sie sie verwenden. Waschen Sie keine mit Benzin, Kerosin, Waschbenzin, Verdünnern, Alkohol oder anderen leicht entzündlichen oder explosiven Substanzen verunreinigten Kleidungsstücke.

- Andernfalls besteht die Gefahr von Stromschlägen, Bränden oder Explosionen.

Öffnen Sie die Tür der Waschmaschine nicht mit Gewalt und im Betrieb (Waschen bei hoher Temperatur/Trocknen/Schleudern).

- Das aus der Waschmaschine austretende Wasser kann zu Verbrennungen führen oder bewirken, dass der Boden rutschig wird. Dies kann zu Verletzungen führen.
- Wenn Sie die Gerätetür mit Gewalt öffnen, kann dies zu Beschädigungen des Geräts oder zu Verletzungen führen.

Berühren Sie den Netzstecker nicht mit nassen Händen.

- Andernfalls besteht die Gefahr von Stromschlägen.

Schalten Sie das Gerät im Betrieb nicht durch Herausziehen des Netzsteckers aus.

- Wenn Sie das Netzkabel später wieder mit der Steckdose verbinden, kann ein Funke und somit ein Stromschlag oder Brand verursacht werden.

Erlauben Sie Kindern nicht, in oder auf das Gerät zu klettern.

- Andernfalls besteht die Gefahr von Stromschlägen, Verbrennungen oder Verletzungen.

Legen Sie niemals Ihre Hände oder Metallgegenstände unter die laufende Waschmaschine.

- Dies kann zu Verletzungen führen.

Ziehen Sie nicht am Netzkabel, um den Netzstecker des Geräts aus der Steckdose zu ziehen. Fassen Sie immer fest am Stecker an, und ziehen Sie ihn gerade aus der Steckdose.

- Schäden am Netzkabel können einen Kurzschluss, Brand und/oder Stromschlag verursachen.

Versuchen Sie nicht selbst, das Gerät zu reparieren, auseinander zu nehmen oder zu verändern.

- Verwenden Sie ausschließlich Normsicherungen (KEINESFALLS Überbrückungen aus Kupfer, Stahldraht usw.).
- Wenn das Gerät repariert oder neu installiert werden muss, wenden Sie sich an Ihr nächstgelegenes Kundendienstzentrum.
- Andernfalls besteht Verletzungs- oder Brandgefahr bzw. die Gefahr von Stromschlägen oder Störungen des Geräts.

Ziehen Sie das Netzkabel aus der Steckdose, wenn sich der Frischwasserschlauch am Hahn löst und das Gerät überflutet wird.

- Andernfalls besteht die Gefahr eines Stromschlags oder Brands.

Ziehen Sie das Netzkabel bei Gewitter oder Blitzschlag, und wenn das Gerät längere Zeit nicht genutzt wird, aus der Steckdose.

- Andernfalls besteht die Gefahr eines Stromschlags oder Brands.

Ziehen Sie das Netzkabel, wenn Fremdkörper in das Gerät gelangen, und wenden Sie sich an Ihr nächstgelegenes Samsung-Kundendienstzentrum.

- Andernfalls besteht die Gefahr eines Stromschlags oder Brands.

Erlauben Sie Kindern (oder Haustieren) nicht, in oder auf dem Gerät zu spielen. Die Gerätetür kann von innen nicht leicht geöffnet werden, und Kinder können ernsthaft verletzt werden, wenn sie im Innern eingeschlossen sind.

Vorsichtshinweise für die Verwendung

VORSICHT

Wenn die Waschmaschine durch Fremdstoffe wie Waschmittel, Schmutz, Lebensmittelabfälle usw. verunreinigt wird, ziehen Sie das Netzkabel aus der Steckdose, und reinigen Sie die Waschmaschine mit einem feuchten und weichen Tuch.

- Andernfalls besteht die Gefahr von Verfärbung, Verformung, Beschädigung oder Rost.

Die Frontscheibe kann durch starke Schläge beschädigt werden. Seien Sie vorsichtig, wenn Sie die Waschmaschine verwenden.

- Wenn das Glas kaputt ist, kann dies zu Verletzungen führen.

Öffnen Sie den Wasserhahn langsam, wenn Sie das Gerät längere Zeit nicht benutzt haben, wenn die Wasserversorgung ausgefallen ist oder wenn Sie den Frischwasserschlauch wieder anschließen.

- Der Luftdruck im Frischwasserschlauch oder im Wasserrohr kann zu Beschädigungen des Geräts oder zu Wasserlecks führen.

Überprüfen Sie, ob ein Problem mit dem Abfluss vorliegt, wenn das Wasser im Betrieb nicht ordnungsgemäß abgepumpt wird.

- Wenn die Waschmaschine trotz Überflutung aufgrund eines Problems mit dem Abfluss weiter verwendet wird, kann dies zu einem Stromschlag oder Brand führen.

Geben Sie die Wäsche vollständig in die Trommel, damit sie nicht in der Gerätetür eingeklemmt wird.

- Wenn Wäsche in der Gerätetür eingeklemmt wird, kann dies zu Beschädigungen der Wäsche oder der Waschmaschine bzw. zu Wasseraustritt führen.

Stellen Sie die Wasserzufuhr ab, wenn die Waschmaschine nicht eingesetzt wird.

- Stellen Sie sicher, dass die Schrauben am Anschluss des Frischwasserschlauchs richtig festgezogen sind.

Achten Sie darauf, dass die Gummidichtung und der Glaseinsatz der vorderen Gerätetür nicht durch Fremdstoffe verunreinigt sind (z. B. Schmutz, Gewebe, Haare usw.).

- Wenn Fremdstoffe in der Gerätetür eingeklemmt werden oder die Tür nicht vollständig geschlossen ist, kann dies zu Wasseraustritt führen.

Öffnen Sie vor Benutzung des Geräts den Wasserhahn, und überprüfen Sie, ob der Frischwasserschlauch fest angeschlossen ist und kein Wasser austritt.

- Es kann zu einem Wasseraustritt kommen, wenn sich die Schrauben am Anschluss des Frischwasserschlauchs gelockert haben.

Das von Ihnen erworbene Gerät ist nur zum Gebrauch im Haushalt bestimmt.

Die Verwendung zu gewerblichen Zwecken stellt eine missbräuchliche Nutzung des Geräts dar. In diesem Fall verfällt die Samsung Standardgarantie für das Gerät, und Samsung kann nicht für Fehlfunktionen oder Schäden aufgrund dieser missbräuchlichen Verwendung verantwortlich gemacht werden.

Stellen Sie weder sich selbst noch irgendwelche Gegenstände (Wäsche, brennende Kerzen, angezündete Zigaretten, Geschirr, Chemikalien, Metall usw.) auf das Gerät.

- Andernfalls besteht Verletzungs- oder Brandgefahr bzw. die Gefahr von Stromschlägen oder Störungen des Geräts.

Sprühen Sie keine flüchtigen Stoffe wie z. B. Insektizide auf die Oberfläche des Geräts.

- Sie sind nicht nur gefährlich für Ihre Gesundheit, sondern es besteht auch die Gefahr von Stromschlägen, Bränden oder Störungen des Geräts.

Stellen Sie keine Gegenstände, die ein elektromagnetisches Feld erzeugen, in die Nähe der Waschmaschine.

- Andernfalls besteht Verletzungsgefahr in Folge von Störungen.

Bei einem Kochwaschgang oder beim Trocknen abfließendes Wasser ist heiß. Berühren Sie nicht das Wasser.

- Andernfalls besteht die Gefahr von Verbrennungen oder Verletzungen.

Die Dauer des Abpumpvorgangs kann sich je nach Wassertemperatur unterscheiden. Wenn die Wassertemperatur zu hoch ist, beginnt das Abpumpen, nachdem das Wasser abgekühlt ist.

Sie dürfen wasserdichte Sitze, Matten oder Kleidungsstücke (*) nur dann in Ihrer Waschmaschine waschen, schleudern oder trocknen, wenn Ihr Gerät über ein spezielles Programm dafür verfügt.

(*): Bettwäsche aus Wolle, Regenumhänge, Angelwesten, Skihosen, Schlafsäcke, Windelhöschen, Trainingsanzüge und sowie Fahrrad-, Motorrad- und Autoabdeckungen usw.

- Waschen Sie keine dicken oder harten Matten, auch wenn das Waschen laut Pflegehinweis erlaubt ist. Dies kann aufgrund übermäßiger Vibrationen zu Verletzungen oder Schäden an der Waschmaschine, den Wänden, dem Boden oder der Bekleidung führen.
- Waschen Sie keine Teppiche oder Fußmatten mit Gummirücken. Die Beschichtung kann sich lösen und dabei an der Innenseite der Trommel kleben bleiben. Dies kann zu Fehlfunktionen z. B. beim Abpumpen führen.

Verwenden Sie die Waschmaschine niemals ohne Waschmittelschublade.

- Andernfalls besteht die Gefahr von Stromschlägen oder Verletzungen aufgrund von Wasseraustritt.

Berühren Sie beim oder kurz nach dem Trocknen nicht das Innere der Trommel, da diese heiß ist.

- Andernfalls besteht Verbrennungsgefahr.

Das Türscheibe wird beim Waschen und Trocknen heiß. Berühren Sie die Türscheibe daher nicht.

Achten Sie auch darauf, dass keine Kinder bei der Waschmaschine spielen oder die Türscheibe berühren.

- Andernfalls besteht Verbrennungsgefahr.

Legen Sie niemals Ihre Hände in die Waschmittelschublade.

- Andernfalls besteht Verletzungsgefahr, weil Ihre Hand in die Waschmittelschublade eingeklemmt werden kann.

Entfernen Sie die Flüssigwaschmittelleitung (nur bei entsprechenden Modellen), wenn Sie pulverförmiges Waschmittel verwenden.

- Andernfalls kann durch die Vorderseite der Waschmittelschublade Wasser austreten.

Geben Sie außer Wäsche keinerlei Objekte (wie Schuhe, Lebensmittelabfälle oder Tiere) in die Waschmaschine.

- Dies kann aufgrund übermäßiger Vibrationen zu Schäden an der Waschmaschine und zum Tod oder zu Verletzungen der Tiere führen.

Drücken Sie die Tasten nicht mit Hilfe scharfer Gegenstände wie Stiften, Messern, Fingernägeln usw.

- Andernfalls besteht die Gefahr von Stromschlägen oder Verletzungen.

Waschen Sie keine durch Öl, Creme oder Lotion verunreinigte Wäsche, wie sie sich z. B. in Kosmetik- oder Massagesalons findet.

- Andernfalls besteht die Gefahr von Verformung der Gummidichtungen und Wasseraustritt.

Lassen Sie Bleichmittel und Metallobjekte wie Sicherheits- oder Haarnadeln nicht längere Zeit in der Trommel.

- Dadurch kann die Trommel rosten.
- Sollte sich doch einmal Rost auf der Oberfläche der Trommel bilden, tragen Sie ein (pH-neutrales) Waschmittel auf die Oberfläche auf, und entfernen Sie den Rost mit einem Schwamm. Verwenden Sie niemals eine Metallbürste.

Geben Sie keine chemischen Reinigungsmittel direkt auf die Wäsche, und waschen, spülen oder schleudern Sie keine Wäsche, die mit chemischen Reinigungsmitteln verunreinigt ist.

- Dies kann aufgrund der Hitze beim Oxidieren des Öls zu spontaner Selbstentzündung oder Explosion führen.

Verwenden Sie kein Wasser aus Wasserkühl-/heizgeräten.

- Andernfalls besteht die Möglichkeit von Störungen der Waschmaschine.

Verwenden Sie keine natürliche Handwaschseife für die Waschmaschine.

- Wenn sie hart wird und sich in der Waschmaschine ansammelt, können Probleme mit dem Gerät, Verfärbungen, Rost oder schlechte Gerüche auftreten.

Geben Sie Strümpfe und Büstenhalter in ein Wäschenetz, und waschen Sie sie zusammen mit der anderen Wäsche.

Waschen Sie große Wäschestücke wie z. B. Bettwäsche nicht in einem Wäschenetz.

- Andernfalls besteht Verletzungsgefahr aufgrund übermäßiger Vibrationen.

Verwenden Sie kein verklumptes Waschmittel.

- Wenn es sich in der Waschmaschine ansammelt, kann es zu Wasseraustritt kommen.

Stellen Sie vor Verwendung des Geräts sicher, dass die Taschen aller zu behandelnden Kleidungsstücke leer sind.

- Harte bzw. spitze Gegenstände wie Münzen, Sicherheitsnadeln, Nägel, Schrauben oder Steine können schwere Schäden an Ihrer Waschmaschine verursachen.

Waschen Sie keine Kleidung mit großen Schnallen, Knöpfen oder anderen schweren Metallapplikationen.

Sortieren Sie die Wäsche anhand der Farbe ausgehend von ihrer Farbechtheit, und wählen Sie die empfohlene Kombination aus Programm, Wassertemperatur und Zusatzfunktionen.

- Andernfalls besteht die Gefahr von Verfärbungen oder Beschädigungen des Stoffs.

Achten Sie darauf, dass Kinder sich beim Schließen der Gerätetür nicht die Finger darin einklemmen.

- Andernfalls kann dies zu Verletzungen führen.

Um Gerüche und Schimmelbildung zu vermeiden, lassen Sie die Tür nach einem Waschzyklus offen, damit die Trommel trocknen kann.

Um Kalkablagerungen zu verhindern, lassen Sie die Waschmittelschublade jedem einem Waschgang offen stehen, damit sie innen trocknen kann.

Wichtige Warnhinweise für die Reinigung

WARNUNG

Sprühen Sie zum Reinigen kein Wasser direkt auf das Gerät.

Verwenden Sie kein stark säurehaltiges Reinigungsmittel.

Verwenden Sie niemals Waschbenzin, Verdünner oder Alkohol, um das Gerät zu reinigen.

- Andernfalls können Verfärbungen, Verformungen, Schäden, Stromschläge oder Brände die Folge sein.

Ziehen Sie den Netzstecker aus der Steckdose, bevor Sie das Gerät reinigen oder Wartungsarbeiten durchführen.

- Andernfalls besteht die Gefahr eines Stromschlags oder Brands.

Hinweise zur WEEE-Kennzeichnung



Korrekte Entsorgung von Altgeräten

Das Symbol der durchgestrichenen Abfalltonne auf Rädern auf einem Elektro- oder Elektronikgerät, der Verpackung, Gebrauchsanweisung oder dem Garantieschein weist darauf hin, dass das Elektro- oder Elektronikgerät nicht im unsortierten Siedlungsabfall (Hausmüll) entsorgt werden darf, sondern einer getrennten Sammlung zugeführt werden muss.

Sie sind verpflichtet, dieses Gerät und Zubehörteile einer vom Hausmüll getrennten Erfassung zuzuführen. Altbatterien und Altakkumulatoren, die nicht vom Altgerät umschlossen sind, sowie Lampen, die zerstörungsfrei aus dem Altgerät entnommen werden können, sind vor der Abgabe an einer Erfassungsstelle zerstörungsfrei vom Altgerät zu trennen.

Vertreiber von Elektro- oder Elektronikgeräten, einschließlich des Lebensmitteleinzel-, Fernabsatz- und Versandhandels, sind ab einer bestimmten Verkaufs-, Lager- bzw. Versandflächengröße gesetzlich grundsätzlich zur unentgeltlichen Rücknahme von Altgeräten verpflichtet, wenn Sie bei dem Vertreiber ein neues Gerät kaufen oder es sich um ein kleines Altgerät handelt, das bestimmte Maße nicht überschreitet. Nähere Informationen und Einzelheiten zu diesen Rücknahmemöglichkeiten und -pflichten erhalten Sie von dem jeweiligen Vertreiber.

Endnutzer einschließlich privater Nutzer wenden sich an ihren öffentlich-rechtlichen Entsorgungsträger, um in Erfahrung zu bringen, wo sie das Altgerät für eine umweltfreundliche Entsorgung zurückgeben können. Gewerblichen Endnutzern stehen zusätzliche herstellereigene Möglichkeiten zur Rückgabe zur Verfügung, die sie direkt beim Hersteller erfragen können.

Bitte löschen Sie vor Abgabe an einer Erfassungsstelle selbstständig alle personenbezogenen Daten auf Ihrem Gerät.

Weitere Informationen zum Umweltengagement von Samsung und zu den aufsichtsrechtlichen Bestimmungen wie z. B. REACH, WEEE für Produkte oder Batterien, finden Sie auf der Seite unter www.samsung.com, auf der wir uns mit Nachhaltigkeitsfragen beschäftigen.

Aufstellen des Geräts

Befolgen Sie gewissenhaft die nachstehenden Hinweise, um die ordnungsgemäße Aufstellung und Installation der Waschmaschine zu gewährleisten und Unfälle oder Verletzungen beim Waschen Ihrer Wäsche zu vermeiden.

Voraussetzungen für die Installation

Stromversorgung und Erdung

Verwenden Sie für Ihr Gerät einen gesonderten Stromkreis mit eigener Sicherung.

Um eine angemessene Erdung zu gewährleisten, verfügt Ihre Waschmaschine über einen dreipoligen Netzstecker mit Schutzkontakt, der mit einer ordnungsgemäß installierten Steckdose mit Erdung verbunden wird.

Wenn Sie Fragen oder Bedenken hinsichtlich der Erdung haben, wenden Sie sich an einen qualifizierten Elektriker oder Kundendienstmitarbeiter.

Nehmen Sie niemals Veränderungen am mitgelieferten Netzstecker vor. Wenn er nicht in die vorgesehene Steckdose passt, wenden Sie sich an einen qualifizierten Elektriker, um eine geeignete Steckdose zu installieren.

WARNUNG

- Verwenden Sie NIEMALS ein Verlängerungskabel oder eine Mehrfachsteckdosenleiste.
- Verwenden Sie nur das im Lieferumfang des Geräts enthaltene Netzkabel.
- Schließen Sie das Erdungskabel niemals an Wasserleitungen aus Kunststoff, Gasleitungen oder Heißwasserleitungen an.
- Nicht ordnungsgemäß angeschlossene Erdleiter können einen Stromschlag verursachen.

Wasserversorgung

Der für dieses Gerät erforderliche Wasserdruck liegt zwischen 50 und 1000 kPa (0,5 bar und 10 bar). Ein Wasserdruck von weniger als 50 kPa kann dazu führen, dass das Wasserventil nicht vollständig schließt, oder es kann länger dauern, bis die Trommel gefüllt ist. In diesem Fall schaltet die Waschmaschine sich aus. Damit die Länge des vorgesehenen Zufuhrschlauchs ausreicht, muss sich der Wasseranschluss in einem Abstand von maximal 120 cm von der Rückseite der Waschmaschine befinden.

Zur Vermeidung von Lecks sollten Sie Folgendes sicherstellen:

- Sorgen Sie dafür, dass alle Wasseranschlüsse leicht erreichbar sind.
- Schließen Sie die Wasserhähne, wenn Sie die Waschmaschine nicht benutzen.
- Überprüfen Sie die Anschlüsse des Frischwasserschlauchs auf Lecks.

VORSICHT

Überprüfen Sie alle Anschlüsse am Wasserventil und am Hahn auf Dichtigkeit, ehe das Gerät erstmals in Betrieb nehmen.

Abfluss

Samsung empfiehlt ein Standrohr von 60 bis 90 cm Höhe. Der Abwasserschlauch muss durch die Abwasserschlauchhalterung zum Abwasserrohr geführt werden. Dabei ist darauf zu achten, dass der Abwasserschlauch vollständig in das Abwasserrohr geschoben wird.



Bodenbelag

Die beste Leistung erzielen Sie, wenn Sie Ihr Gerät auf einem festen Untergrund aufstellen. Holzböden müssen möglicherweise verstärkt werden, um Vibrationen und/oder ungleichmäßige Belastungen zu verhindern. Teppichböden und andere weiche Bodenbeläge dämpfen Vibrationen nur schlecht und führen dazu, dass sich die Waschmaschine beim Schleudern möglicherweise leicht von der Stelle bewegt.

VORSICHT

Stellen Sie das Gerät niemals erhöht oder auf einer schlecht abgestützten Konstruktion auf.

Wassertemperatur

Stellen Sie das Gerät nicht an Stellen auf, an denen Wasser gefrieren kann. Es besteht immer die Möglichkeit, dass Wasser im Wasserventil, in der Pumpe oder den Schläuchen zurückbleibt. Wenn das in den Verbindungsteilen verbliebene Wasser gefriert, können Schäden an den Riemen, der Pumpe und anderen Bauteilen des Geräts die Folge sein.

Aufstellung in einer Nische

Mindestabstände für einen störungsfreien Betrieb:

- Seiten: 25 mm, oben: 25 mm, Rückseite: 50 mm, Vorderseite: 550 mm

Wenn das Gerät zusammen mit einem Trockner aufgestellt wird, muss in der Nische vorn ein Freiraum von mindestens 550 mm frei bleiben. Ihr Gerät allein benötigt einen solchen Freiraum nicht.

Installation Schritt-für-Schritt

SCHRITT 1 Aufstellort auswählen

Anforderungen an den Aufstellort:

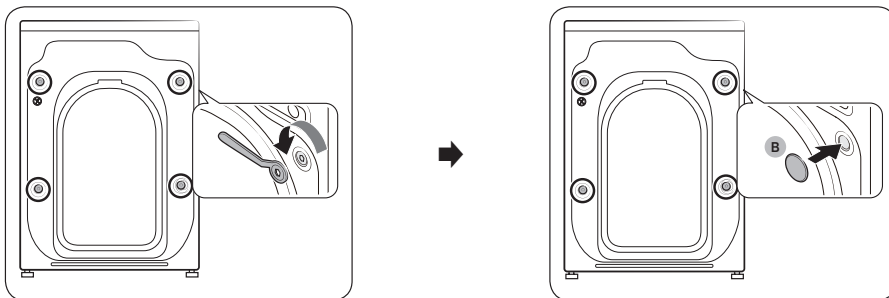
- Ebener, fester Untergrund ohne Teppich oder Bodenbelag, der die Entlüftung behindern könnte
- Nicht im direkten Sonnenlicht
- Ausreichend Platz für Entlüftung und Verkabelung
- Die Umgebungstemperatur liegt zu jeder Zeit über dem Gefrierpunkt (0 °C)
- Nicht in der Nähe von Wärmequellen

HINWEIS

- Um übermäßige Vibrationen beim Betrieb der Waschmaschine zu verhindern, müssen Sie vor allem auf die Stabilität achten.
- Stellen Sie Ihre Waschmaschine auf einen festen und ebenen Untergrund.
- Stellen Sie Ihre Waschmaschine nicht auf weichen Böden oder Bodenbelägen auf.
- Wenn Sie Ihre Waschmaschine auf einem Holzfußboden aufstellen, müssen Sie eine wasserfeste Holzplatte (mindestens 30 mm dick) auf dem Fußboden anbringen. Außerdem empfehlen wir, Ihre Waschmaschine in einer Ecke des Raums mit dem Holzbodens aufzustellen.



SCHRITT 2 Transportsicherungen entfernen



1. Entfernen Sie das gesamte Verpackungsmaterial sowie alle Transportsicherungen.
2. Setzen Sie die **Abdeckkappen (B)** in die Öffnungen ein (in der Abbildung eingekreist).



HINWEIS

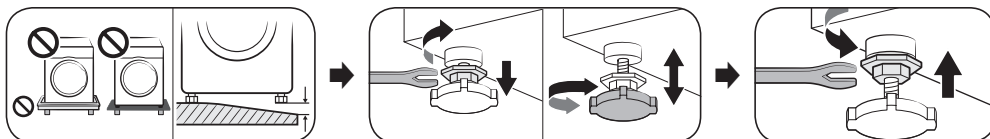
Die Anzahl der Transportsicherungen kann sich je nach Modell unterscheiden.



WARNUNG

- Verschießen Sie die Öffnungen nach dem Entfernen der Transportsicherungen mit den Abdeckkappen, um Verletzungen zu verhindern. Transportieren Sie die Waschmaschine keinesfalls, ohne die Transportsicherungen anzubringen. Montieren Sie die Transportsicherungen, bevor Sie die Waschmaschine an eine anderen Stelle bringen. Bewahren Sie die Transportsicherungen auf für den zukünftigen Gebrauch an einer sicheren Stelle auf.
- Verpackungsmaterialien können eine Gefahr für Kinder darstellen. Entfernen Sie deshalb alle Verpackungsmaterialien (Kunststoffbeutel, Styropor usw.) aus der Reichweite von Kindern.

SCHRITT 3 Stellfüße ausrichten

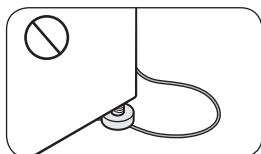


Stellen Sie die Nivellierfüße so ein, dass die Waschmaschine ins Lot kommt. Ziehen Sie die Muttern fest, wenn die Waschmaschine lotrecht steht.



VORSICHT

Stellen Sie sicher, dass alle Nivellierfüße fest auf dem Untergrund aufliegen. So wird vermieden, dass sich die Waschmaschine bewegt oder dass durch die Vibration Geräusche entstehen. Überprüfen Sie anschließend, ob beim Betrieb der Waschmaschine ein Rütteln zu bemerken ist. Wenn die Waschmaschine nicht mehr rüttelt, können Sie die Muttern festziehen.



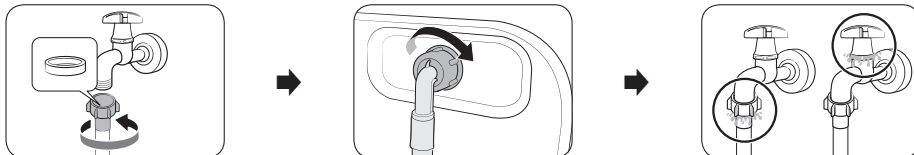
VORSICHT

Achten Sie beim Aufstellen der Waschmaschine darauf, dass die Nivellierfüße nicht das Netzkabel quetschen.

SCHRITT 4 Frischwasserschlauch anschließen

HINWEIS

Diese Anweisungen gelten für Wasserhähne mit Gewinde. Ausführlichere Anweisungen oder Anweisungen für den Anschluss an einem Siphon des Wasserschlauchs an einen Wasserhahn ohne Gewinde finden Sie auf der Website, die auf der Umschlagseite dieses Handbuchs angegeben ist, sowie im Web-Handbuch.



1. Verbinden Sie den Wasserschlauch mit dem Wasserhahn und drehen Sie den Überwurfing dann nach rechts fest.

VORSICHT

Vergewissern Sie sich vor dem Anschließen des Wasserschlauchs, dass ein Dichtungsring aus Gummi in den Schlauchanschluss eingelegt wurde. Verwenden Sie den Schlauch nicht, wenn die Gummidichtung beschädigt ist oder fehlt.

2. Schließen Sie das andere Ende des Frischwasserschlauchs an das Wassereinlaufventil auf der Rückseite der Waschmaschine an und drehen Sie den Überwurfing dann nach rechts fest.
3. Öffnen Sie den Wasserhahn, und überprüfen Sie die Anschlüsse dann auf Lecks. Sollte tatsächlich Wasser austreten, müssen die Schritte 1 und 2 wiederholen.

WARNUNG

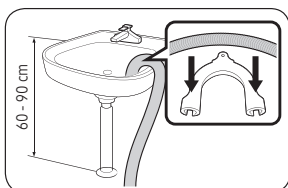
Halten Sie die Waschmaschine, wenn Wasser austritt, sofort an und trennen Sie sie von der Stromversorgung. Wenden Sie sich im Fall von Wasseraustritt aus dem Wasserschlauch an das örtliche Samsung-Kundendienstzentrum, und bei Wasseraustritt aus dem Wasserhahn an einen Installateur. Andernfalls besteht die Gefahr eines Stromschlags.

VORSICHT

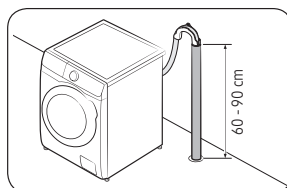
Achten Sie darauf, dass der Frischwasserschlauch nicht mit Gewalt gedehnt wird. Wenn der Schlauch zu kurz ist, verwenden Sie einen längeren Hochdruckschlauch.

SCHRITT 5 Abwasserschlauch anschließen

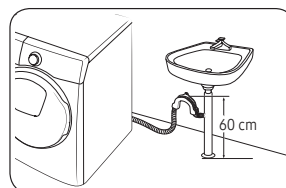
Sie können den Abwasserschlauch auf drei unterschiedliche Arten anordnen:



In ein Spülbecken



In ein Abflussrohr

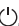


Anschluss an ein Abwasserrohr

VORSICHT

Entfernen Sie den Verschluss des unbelegten Abzweigs am Abwasserrohr und schließen Sie danach den Abwasserschlauch daran an.

SCHRITT 6 Einschalten

Stecken Sie das Netzkabel in eine Steckdose, die mit einer Schmelz- oder Automatiksicherung abgesichert ist. Tippen Sie dann auf , um die Waschmaschine einzuschalten.



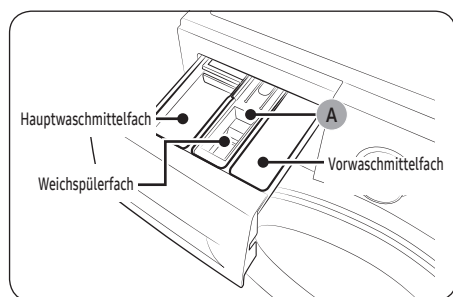
Anfangseinstellungen

Durchführen der Kalibrierung (empfohlen)

Mit der Kalibrierung wird eine korrekte und präzise Gewichtserkennung durch das Gerät gewährleistet. Vergewissern Sie sich, dass die Waschtrommel leer ist, bevor Sie die Kalibrierung durchführen.

1. Schalten Sie die Waschmaschine aus und dann wieder ein.
2. Halten Sie die Tasten **Temperatur** und **Endzeit** gleichzeitig 3 Sekunden lang gedrückt, um in den Modus zur Kalibrierung zu wechseln. Auf dem Display erscheint die Meldung „Cb“.
3. Drücken Sie die Taste **Start/Pause**, um die Kalibrierung zu starten.
4. Die Waschtrommel dreht sich jeweils etwa 3 Minuten im und gegen den Uhrzeigersinn.
5. Nach Abschluss der Kalibrierung erscheint im Display die Meldung „0“, und die Waschmaschine wird automatisch ausgeschaltet.
6. Die Waschmaschine ist nun einsatzbereit.

Manuelle Dosierung

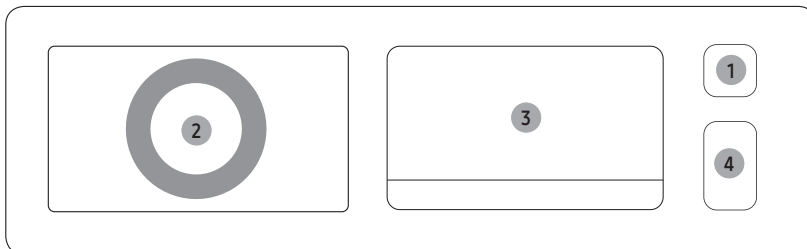


1. **Vorwaschmittelfach:** In dieses Fach wird bei Bedarf Vorwaschmittel gefüllt.
2. **Hauptwaschmittelfach:** Geben Sie das Waschmittel für den Hauptwaschgang, Einweichmittel, Bleichmittel und/oder Fleckentferner in dieses Fach.
3. **Weichspülerfach:** In dieses Fach werden Waschzusätze wie Weichspüler gefüllt. Überschreiten Sie nicht die maximale Einfüllhöhe (A).



Bedienung

Mit wenigen einfachen Schritten zu sauberer Wäsche



1. Drücken Sie auf **Ein/Aus**, um das Gerät einzuschalten.
2. Drehen Sie den **Programmwahlschalter** auf das gewünschte Programm.
3. Ändern Sie die Einstellungen für das Standardprogramm und ergänzen Sie bei Bedarf die gewünschten Optionen.
4. Drücken Sie auf die Taste **Start/Pause**.

Programm

Je nach Modell sind unterschiedliche Programme verfügbar.

Programm	Beschreibung	Max. Füllmenge (in kg)
ECO 40-60	Optimale Energieeffizienz	Maximale Füllmenge wie Nennwert
BAUMWOLLE	Für Baumwollwäsche und Leinen	Maximale Füllmenge wie Nennwert
PFLEGELEICHT	Synthetikfasern, Polyester	4,0
HYGIENE-DAMPF	Desinfizieren mit Dampf	4,0
SPÜLEN+SCHLEUDERN	Ohne Waschgang	Maximale Füllmenge wie Nennwert
ABPUMPEN/SCHLEUDERN	Ohne Wasch- und Spülgang	Maximale Füllmenge wie Nennwert
TROMMELREINIGUNG	Trommel reinigen	-
SCHNELLE WÄSCHE	Für kleine Beladungsmengen	2,0
MISCHWÄSCHE	Baumwolle & Synthetik	5,0
FEINWÄSCHE	Dessous / feine Unterwäsche	2,0
WOLLE 	Wollwaschmittel verwenden	2,0
KALTWÄSCHE INTENSIV	Energie sparen	4,0
BUNTWÄSCHE	Schützt die Farben	4,0
XXL-WÄSCHE	Bettlaken und Bettbezüge	2,0

Bedienung

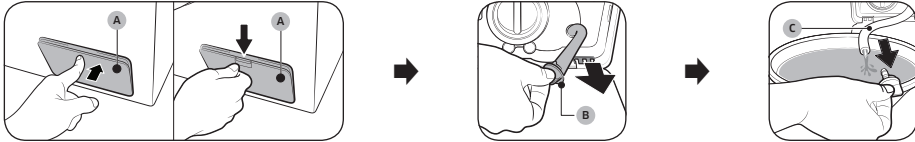
Wartung und Pflege

Anweisungen zur Reinigung der Waschmaschine finden Sie auf der Website, die auf dem Umschlag dieses Handbuchs angegeben ist, sowie im Web-Handbuch.

Reinigung

Notentleerung

Lassen Sie bei einem Stromausfall das Wasser in der Waschtrommel ab, bevor Sie die Wäsche entnehmen.



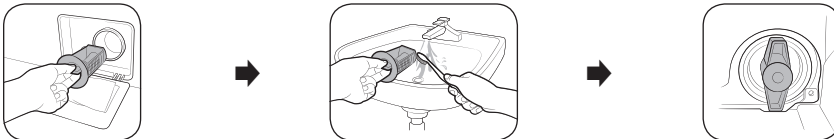
1. Schalten Sie die Waschmaschine aus und ziehen Sie den Netzstecker aus der Steckdose.
2. Öffnen Sie die **Abdeckung des Flusensiebs (A)**.
 - TYP1: Drücken Sie vorsichtig gegen den oberen Teil der **Abdeckung des Flusensiebs**, um diese zu öffnen.
 - TYP2: Drücken Sie zum Öffnen die Verriegelung der **Abdeckung des Flusensiebs** nach unten.
3. Stellen Sie in die Nähe der Abdeckung ein leeres Gefäß geeigneter Größe. Ziehen Sie den Notentleerungsschlauch dann heraus und legen Sie das Ende in das bereitstehende Gefäß. Halten Sie dabei die **Verschlusskappe (B)** fest.
4. Öffnen Sie die Verschlusskappe und lassen Sie das Wasser über den **Notentleerungsschlauch (C)** in das bereitstehende Gefäß ab.
5. Setzen Sie anschließend die Verschlusskappe wieder auf das Schlauchende, und schieben Sie den Schlauch in seine ursprüngliche Position. Schließen Sie dann die Abdeckung des Flusensiebs.



HINWEIS

Verwenden Sie ein ausreichend großes Gefäß, da in der Trommel möglicherweise mehr Wasser enthalten ist als erwartet.

Flusensieb




1. Schalten Sie die Waschmaschine dazu aus, und ziehen Sie den Netzstecker aus der Steckdose.
2. Lassen Sie das in der Trommel verbliebene Wasser ab. (Weitere Informationen erhalten Sie im Abschnitt **Notentleerung**.)
3. Öffnen Sie die **Abdeckung des Flusensiebs**.
 - TYP1: Drücken Sie vorsichtig gegen den oberen Teil der **Abdeckung des Flusensiebs**, um diese zu öffnen.
 - TYP2: Drücken Sie zum Öffnen die Verriegelung der **Abdeckung des Flusensiebs** nach unten.
4. Drehen Sie den Verschluss des Flusensiebs nach links, und lassen Sie das darin verbliebene Wasser ab.
5. Reinigen Sie das Flusensieb mit einer weichen Bürste. Stellen Sie sicher, dass im Inneren des Flusensiebs das Propellerrad der Absaugpumpe nicht blockiert ist.
6. Setzen Sie das Flusensieb wieder ein, und drehen Sie den Verschluss des Flusensiebs nach rechts.

Fehlerbehebung

Prüfpunkte

Schlagen Sie bei Problemen mit diesem Gerät zuerst in der folgenden Tabelle nach, und probieren Sie die dort beschriebenen Abhilfemaßnahmen.

Problem	Abhilfemaßnahme
Das Gerät startet nicht.	<ul style="list-style-type: none"> • Stellen Sie sicher, dass die Waschmaschine an eine Steckdose angeschlossen ist. • Stellen Sie sicher, dass die Gerätetür ordnungsgemäß geschlossen ist. • Stellen Sie sicher, dass der Wasserhahn geöffnet ist. • Drücken oder tippen Sie auf die Taste Start/Pause, um die Waschmaschine einzuschalten. • Stellen Sie sicher, dass die Sperre (Kindersicherung)  nicht aktiviert ist. • Bevor die Waschmaschine mit dem Einfüllen des Wassers beginnt, sind eine Reihe von Klickgeräuschen zu hören, wenn die Verriegelung der Gerätetür überprüft wird. Außerdem wird kurzzeitig abgepumpt. • Überprüfen Sie die Sicherung, oder setzen Sie die Automatiksicherung zurück.
Die Wasserzufuhr ist unzureichend oder überhaupt nicht gegeben.	<ul style="list-style-type: none"> • Drehen Sie den Wasserhahn ganz auf. • Stellen Sie sicher, dass die Gerätetür ordnungsgemäß geschlossen ist. • Stellen Sie sicher, dass der Frischwasserschlauch nicht eingefroren ist. • Stellen Sie sicher, dass der Frischwasserschlauch nicht verdreht oder geknickt ist. • Sorgen Sie für einen ausreichenden Wasserdruck.
Nach einem Programm bleibt Reinigungsmittel in der Waschmittelschublade zurück.	<ul style="list-style-type: none"> • Stellen Sie sicher, dass die Waschmaschine mit ausreichendem Wasserdruck läuft. • Stellen Sie sicher, dass das Waschmittel in die Mitte des Waschmittelfachs gefüllt wird. • Stellen Sie sicher, dass die Kappe richtig eingesetzt ist. • Stellen Sie bei Verwendung von Waschlösung sicher, dass der Flüssigwaschmitteleinsatz entfernt ist. • Reinigen Sie die Waschmittelschublade.
Das Gerät vibriert übermäßig oder erzeugt Geräusche.	<ul style="list-style-type: none"> • Stellen Sie sicher, dass die Waschmaschine auf einer ebenen und festen Fläche steht, die nicht rutschig ist. Wenn der Boden nicht eben ist, stellen Sie die Höhe des Geräts mit Hilfe der Nivellierfüße korrekt ein. • Stellen Sie sicher, dass alle Transportsicherungen entfernt wurden. • Stellen Sie sicher, dass die Waschmaschine keine anderen Gegenstände berührt. • Stellen Sie sicher, dass die Wäsche in der Trommel gleichmäßig verteilt ist. • Der Motor kann bei normalem Betrieb Geräusch verursachen. • Overalls und Bekleidung mit Metallapplikationen können beim Waschen Geräusche verursachen. Dies ist normal. • Metallobjekte wie Münzen können Geräusche verursachen. Entfernen Sie diese Objekte nach dem Waschen aus der Trommel oder dem Filtereinsatz.

Fehlerbehebung



Problem	Abhilfemaßnahme
Das Gerät pumpt nicht ab und/oder schleudert nicht.	<ul style="list-style-type: none"> • Vergewissern Sie sich, dass der Abwasserschlauch nicht geknickt ist. Wenden Sie sich an den Kundendienst, wenn das Gerät nicht ordnungsgemäß abpumpt. • Stellen Sie sicher, dass das Flusensieb nicht verstopft ist. • Schließen Sie die Gerätetür, und drücken oder tippen Sie auf die Taste Start/Pause. Zu Ihrer eigenen Sicherheit kann sich die Trommel Ihrer Waschmaschine nur dann drehen, wenn die Gerätetür geschlossen ist. • Stellen Sie sicher, dass der Abwasserschlauch nicht eingefroren oder verstopft ist. • Stellen Sie sicher, dass der Abwasserschlauch an ein nicht verstopftes Abwassersystem angeschlossen ist. • Wenn die Waschmaschine nicht ausreichend mit Strom versorgt wird, kann sie vorübergehend weder abpumpen noch schleudern. Die Waschmaschine arbeitet normal, sobald sie wieder ausreichend mit Strom versorgt wird. <p>Das Gerät schleudert nicht.</p> <ul style="list-style-type: none"> • Stellen Sie sicher, dass die Wäsche gleichmäßig verteilt ist. • Stellen Sie sicher, dass die Waschmaschine auf einer ebenen, stabilen Oberfläche steht. • Verteilen Sie die Wäsche neu. Wenn nur ein einzelnes Wäschestück, z. B. ein Bademantel oder eine Jeans, gewaschen wird, ist das Ergebnis des letzten Schleudergangs möglicherweise nicht zufriedenstellend, und die Informationsmeldung „Ub“ wird im Display angezeigt.
Die Gerätetür öffnet sich nicht.	<ul style="list-style-type: none"> • Drücken oder tippen Sie auf die Taste Start/Pause, um die Waschmaschine anzuhalten. • Es kann kurze Zeit dauern, bis die Verriegelung der Gerätetür entsperrt wird. • Die Gerätetür kann erst drei Minuten nach dem Anhalten der Waschmaschine oder dem Abschalten der Stromversorgung geöffnet werden. • Achten Sie darauf, dass das gesamte Wasser aus der Trommel abgepumpt wird. • Die Gerätetür lässt sich möglicherweise nicht öffnen, wenn noch Wasser in der Trommel steht. Pumpen Sie das Wasser ab und öffnen Sie die Gerätetür von Hand. • Stellen Sie sicher, dass die Anzeige für das Türschloss nicht leuchtet. Die Anzeige für das Türschloss erlischt, nachdem die Waschmaschine das Wasser abgepumpt hat.
Übermäßige Schaumbildung.	<ul style="list-style-type: none"> • Vergewissern Sie sich, dass Sie ausschließlich die empfohlenen Waschmittelsorten verwendet haben. • Verwenden Sie Waschmittelkonzentrat, um die Schaumbildung zu vermeiden. • Verringern Sie bei kalkarmem Wasser, kleinen Wäscheladungen oder nur leicht verschmutzten Kleidungsstücken die verwendete Waschmittelmenge. • Es wird geraten, nur mit Waschmittelkonzentrat zu waschen.
Es kann kein zusätzliches Waschmittel eingefüllt werden.	<ul style="list-style-type: none"> • Stellen Sie sicher, dass die bereits vorhandene Menge an Waschmittel und Weichspüler nicht die maximale Einfüllhöhe überschreitet.





Problem	Abhilfemaßnahme
Das Gerät stoppt.	<ul style="list-style-type: none"> • Schließen Sie das Netzkabel an eine Strom führende Steckdose an. • Überprüfen Sie die Sicherung, oder setzen Sie die Automatiksicherung zurück. • Schließen Sie Gerätetür und drücken Sie auf Start/Pause, um die Waschmaschine zu starten. Zu Ihrer eigenen Sicherheit kann sich die Trommel Ihrer Waschmaschine nur dann drehen, wenn die Gerätetür geschlossen ist. • Bevor die Waschmaschine mit dem Einfüllen des Wassers beginnt, sind eine Reihe von Klickgeräuschen zu hören, wenn die Verriegelung der Gerätetür überprüft wird. Außerdem wird kurzzeitig abgepumpt. • Im ausgewählten Programm ist möglicherweise eine Ruhe- oder Einweichphase vorgesehen. Warten Sie kurz, ob die Waschmaschine wieder startet. • Stellen Sie sicher, dass das Sieb im Frischwasserschlauch am Wasserhahn nicht verstopft ist. Reinigen Sie regelmäßig das Sieb. • Wenn die Waschmaschine nicht ausreichend mit Strom versorgt wird, kann sie vorübergehend weder abpumpen noch schleudern. Die Waschmaschine arbeitet normal, sobald sie wieder ausreichend mit Strom versorgt wird.
Das Gerät wird mit Wasser in der falschen Temperatur gefüllt. (Modelle mit zusätzlichem Warmwasseranschluss)	<ul style="list-style-type: none"> • Öffnen Sie beide Wasserhähne vollständig. • Stellen Sie sicher, dass die richtige Temperatur eingestellt ist. • Stellen Sie sicher, dass die Schläuche an die richtigen Wasserhähne angeschlossen sind. Spülen Sie die Wasserleitungen durch. • Stellen Sie sicher, dass Ihr Warmwasserbereiter so eingestellt ist, dass am Wasserhahn mindestens 50 °C (120 °F) heißes Wasser zur Verfügung steht. Überprüfen Sie auch die Kapazität und Wärmenachschub des Heißwassersystems. • Ziehen Sie die Schläuche ab, und reinigen Sie das Sieb. Das Sieb ist möglicherweise verstopft. • Beim Einfüllen des Wassers in die Waschmaschine kann sich die Wassertemperatur ändern, da die automatische Temperaturregelung die Temperatur des zugeführten Wasser prüft. Dies ist normal. • Beim Einfüllen des Wassers in die Waschmaschine bemerken Sie möglicherweise, dass nur heißes und/oder kaltes Wasser durch die Waschmittelschublade fließt, je nach dem ob Sie kalte oder warme Waschttemperaturen ausgewählt haben. Dies ist die übliche Funktionsweise der automatischen Temperaturregelung, da die Waschmaschine die Temperatur des Wassers bestimmt.
Die Wäsche ist nach Programmende noch nass.	<ul style="list-style-type: none"> • Verwenden Sie eine hohe oder extrahohe Schleuderdrehzahl. • Verwenden Sie Waschmittelkonzentrat, um die Schaumbildung zu verringern. • Die Wäschemenge ist zu gering. Sehr kleine Ladungen (ein oder zwei Wäschestücke) können zu einem Ungleichgewicht führen und werden möglicherweise nicht richtig geschleudert. • Stellen Sie sicher, dass der Abwasserschlauch nicht geknickt oder verstopft ist.





Problem	Abhilfemaßnahme
Wasser tritt aus.	<ul style="list-style-type: none"> • Stellen Sie sicher, dass die Gerätetür ordnungsgemäß geschlossen ist. • Stellen Sie sicher, dass alle Schlauchanschlüsse fest angezogen sind. • Stellen Sie sicher, dass der Abwasserschlauch ordnungsgemäß und fest an das Abwassersystem angeschlossen ist. • Überladen Sie die Waschmaschine nicht. • Verwenden Sie Waschmittelkonzentrat, um die Schaumbildung zu vermeiden. • Prüfen Sie, ob etwas zwischen der Tür und der Membran eingeklemmt ist. <ul style="list-style-type: none"> - Wenn zwischen der Tür und der Membran etwas eingeklemmt ist, kann ein Leck oder eine Beschädigung der Membran verursacht werden.
Das Gerät entwickelt schlechte Gerüche.	<ul style="list-style-type: none"> • Bei übermäßiger Schaumentwicklung können sich Reste davon in kleinen Fugen ansammeln und fauligen Geruch verursachen. • Lassen Sie in regelmäßigen Abständen das Reinigungsprogramm laufen. • Reinigen Sie die Dichtungen/Faltenbälge der Gerätetür. • Trocknen Sie nach Abschluss eines Programms das Innere der Waschmaschine.
Kein Schaum zu sehen (nur Ecobubble-Modelle).	<ul style="list-style-type: none"> • Der Schaum ist bei Überladung nicht zu erkennen. • Möglicherweise verhindert stark verschmutzte Wäsche die Entstehung von Schaum.
Kann die AddWash-Tür jederzeit geöffnet werden? (nur bestimmte Modelle)	<ul style="list-style-type: none"> • Die AddWash-Tür kann nur geöffnet werden, wenn die Anzeige erscheint. In folgenden Fällen kann sie jedoch nicht geöffnet werden: <ul style="list-style-type: none"> - Wenn ein Kochprogramm läuft, und die Innentemperatur hoch ist. - Wenn Sie die Sperre aus Sicherheitsgründen aktiviert haben. - Wenn eine Trommelreinigung oder -trocknung stattfindet, bei der keine Wäsche hineingegeben werden darf.

- Wenden sich an ein Kundendienstzentrum, wenn der Fehler weiterhin besteht. Die Nummer des Kundendienstzentrums finden Sie auf dem Etikett, das am Gerät angebracht ist.
- Samsung haftet nicht für Schäden am Produkt, Verletzungen oder andere Produktsicherheitsprobleme, die durch eine Reparatur verursacht werden, bei der die Anweisungen in diesen Reparaturanleitungen nicht eingehalten wurden. Schäden am Produkt, die auf eine Reparatur oder einen Reparaturversuch (durch Personen, die von Samsung nicht als Serviceanbieter zertifiziert sind) zurückzuführen sind, werden ebenfalls von der Herstellergarantie ausgeschlossen.

 **VORSICHT**

Auftauen der Waschmaschine

Wenn die Temperatur unter 0 °C fällt, können die Leitungen und Bauteile des Geräts einfrieren.

1. Schalten Sie die Waschmaschine dazu aus, und ziehen Sie den Netzstecker aus der Steckdose.
2. Gießen Sie warmes Wasser über den Wasserhahn, um den Frischwasserschlauch lösen zu können.
3. Nehmen Sie den Frischwasserschlauch ab, und legen Sie ihn in warmes Wasser.
4. Gießen Sie warmes Wasser in die Waschtrommel, und lassen Sie es 10 Minuten lang einwirken.
5. Schließen Sie den Frischwasserschlauch wieder an den Wasserhahn an.



Informationscodes

Bei Störungen Ihrer Waschmaschine wird ein Informationscode im Display angezeigt. Schlagen Sie in der folgenden Tabelle nach, und probieren Sie die beschriebenen Abhilfemaßnahmen aus.

Code	Abhilfemaßnahme
4C	<p>Kein Wasser vorhanden.</p> <ul style="list-style-type: none"> • Stellen Sie sicher, dass der Wasserhahn geöffnet ist. • Stellen Sie sicher, dass die Wasserschläuche nicht verstopft sind. • Stellen Sie sicher, dass der Wasserhahn nicht eingefroren ist. • Stellen Sie sicher, dass die Waschmaschine mit ausreichendem Wasserdruck läuft. • Stellen Sie sicher, dass der Kaltwasserhahn und der Warmwasserhahn richtig angeschlossen sind. • Überprüfen Sie das Sieb auf Verstopfungen, und reinigen Sie es nötigenfalls. • Wenn die Meldung „4C“ erscheint, pumpt die Maschine 3 Minuten lang Wasser ab. Solange ist die Netztaste deaktiviert.
4C2	<ul style="list-style-type: none"> • Stellen Sie sicher, dass der Kaltwasserschlauch fest an den Kaltwasserhahn angeschlossen ist. Wenn er mit dem Warmwasserhahn verbunden ist, kann die Wäsche bei manchen Programmen ihre Form verlieren.
5C	<p>Das Wasser fließt nicht ab.</p> <ul style="list-style-type: none"> • Stellen Sie sicher, dass der Abwasserschlauch nicht eingefroren oder verstopft ist. • Stellen Sie sicher, dass der Abwasserschlauch je nach Anschlussmethode richtig verlegt ist. • Überprüfen Sie das Flusensieb auf Verstopfungen, und reinigen Sie es nötigenfalls. • Vergewissern Sie sich, dass der Abwasserschlauch nicht geknickt ist. • Wenn der Informationscode weiter angezeigt wird, wenden Sie sich an das nächstgelegene Kundendienstzentrum.
dC	<p>Betrieb der Waschmaschine bei geöffneter Tür.</p> <ul style="list-style-type: none"> • Stellen Sie sicher, dass die Gerätetür ordnungsgemäß geschlossen ist. • Stellen Sie sicher, dass keine Wäsche in der Gerätetür eingeklemmt ist.
OC	<p>Wasser ist ausgelaufen.</p> <ul style="list-style-type: none"> • Starten Sie das Gerät nach einem Schleuderprogramm neu. • Wenn der Informationscode im Display weiter angezeigt wird, wenden Sie sich an das nächstgelegene Samsung-Kundendienstzentrum.
LC, LC1	<p>Kontrollieren Sie den Abwasserschlauch.</p> <ul style="list-style-type: none"> • Stellen Sie sicher, dass das Ende des Abwasserschlauchs nicht auf dem Boden liegt. • Stellen Sie sicher, dass der Abwasserschlauch nicht verstopft ist. • Wenn der Informationscode weiter angezeigt wird, wenden Sie sich an das nächstgelegene Kundendienstzentrum.
3C	<p>Überprüfen Sie, ob der Motor läuft.</p> <ul style="list-style-type: none"> • Versuchen Sie, das Programm neu zu starten. • Wenn der Informationscode weiter angezeigt wird, wenden Sie sich an das nächstgelegene Kundendienstzentrum.



Code	Abhilfemaßnahme
UC	Die elektronische Steuerung muss überprüft werden. <ul style="list-style-type: none"> Überprüfen Sie, ob die Stromversorgung einwandfrei arbeitet. Wenn der Informationscode weiter angezeigt wird, wenden Sie sich an das nächstgelegene Kundendienstzentrum.
	Unterspannung erkannt. <ul style="list-style-type: none"> Überprüfen Sie, ob das Netzkabel eingesteckt ist. Wenn der Informationscode weiter angezeigt wird, wenden Sie sich an das nächstgelegene Kundendienstzentrum.
HC	Übertemperaturanzeige. <ul style="list-style-type: none"> Wenn der Informationscode weiter angezeigt wird, wenden Sie sich an das nächstgelegene Kundendienstzentrum.
1C	Der Wasserstandsensord arbeitet nicht ordnungsgemäß. <ul style="list-style-type: none"> Probieren Sie, das Gerät auszuschalten und das Programm neu zu starten. Wenn der Informationscode weiter angezeigt wird, wenden Sie sich an das nächstgelegene Kundendienstzentrum.
AC	Die Kommunikation zwischen Haupt- und Nebenplatine ist gestört. <ul style="list-style-type: none"> Probieren Sie, das Gerät auszuschalten und das Programm neu zu starten. Wenn der Informationscode weiter angezeigt wird, wenden Sie sich an das nächstgelegene Kundendienstzentrum.
8C	Der MEMS-Sensord arbeitet nicht ordnungsgemäß. <ul style="list-style-type: none"> Schalten Sie das Gerät aus, und starten Sie das Programm erneut. Wenn der Informationscode weiter angezeigt wird, wenden Sie sich an das nächstgelegene Samsung-Kundendienstzentrum.
AC6	Die Kommunikation zwischen der Haupt- und der Inverterplatine ist gestört. <ul style="list-style-type: none"> Je nach Zustand kann die Maschine automatisch wieder in den Normalbetrieb zurückkehren. Schalten Sie das Gerät aus, und starten Sie das Programm erneut. Wenn der Informationscode weiter angezeigt wird, wenden Sie sich an das nächstgelegene Samsung-Kundendienstzentrum.
DC1	Das Schließen/Öffnen der Gerätetür funktioniert nicht richtig. <ul style="list-style-type: none"> Schalten Sie das Gerät aus, und starten Sie das Programm erneut. Wenn der Informationscode weiter angezeigt wird, wenden Sie sich an das nächstgelegene Samsung-Kundendienstzentrum.
0	Die Maschine schaltet sich nach dem letzten Schleudergang nicht automatisch ab und die Meldung „0“ wird weiter angezeigt. <ul style="list-style-type: none"> Die Maschine arbeitet normal, führt aber das Programm TROMMELREINIGUNG nicht aus. Aus Hygiene-Gründen wird jedoch empfohlen, das Programm durchzuführen.
Ub	Das Gerät schleudert nicht. <ul style="list-style-type: none"> Stellen Sie sicher, dass die Wäsche gleichmäßig verteilt ist. Stellen Sie sicher, dass die Waschmaschine auf einer ebenen, stabilen Oberfläche steht. Verteilen Sie die Wäsche neu. Wenn nur ein einzelnes Wäschestück, z. B. ein Bademantel oder eine Jeans, gewaschen wird, ist das Ergebnis des letzten Schleudergangs möglicherweise nicht zufriedenstellend, und die Informationsmeldung „Ub“ wird im Display angezeigt.

Sollte einer der Informationscodes auch weiterhin angezeigt werden, nachdem Sie die oben beschriebenen Abhilfemaßnahmen ausprobiert haben, wenden Sie sich an das nächstgelegene Samsung-Kundendienstzentrum.

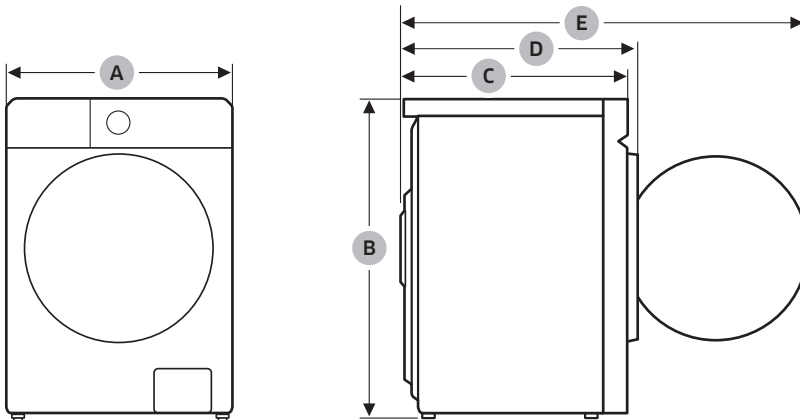


Technische Daten

Umweltschutzhinweise

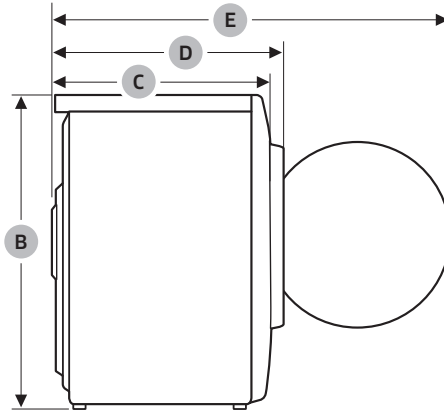
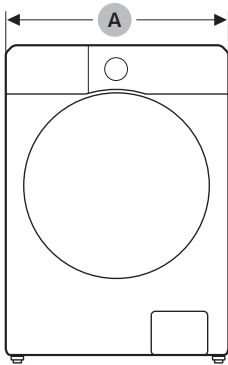
- Dieses Gerät ist aus wiederverwertbaren Materialien hergestellt. Beachten Sie bei der Entsorgung von Altgeräten die vor Ort einzuhaltenden Vorschriften und Gesetze. Schneiden Sie das Netzkabel durch, damit das Gerät nicht mehr an eine Stromquelle angeschlossen werden kann. Entfernen Sie die Gerätetür, um zu verhindern, dass Tiere und kleine Kinder versehentlich in der Trommel eingeschlossen werden.
- Überschreiten Sie nicht die auf den Waschmittelpackungen angegebene empfohlene Waschmittelmenge.
- Verwenden Sie vor dem Waschgang nur dann Fleckentferner und Bleichmittel, wenn es unbedingt notwendig ist.
- Waschen Sie möglichst immer die volle für das jeweilige Waschprogramm angegebene Wäschemenge. Auf diese Weise sparen Sie Wasser und Strom.

Technisches Datenblatt



Modellbezeichnung		WW1*BB*****	
Abmessungen	A (Breite)	600 mm	
	B (Höhe)	850 mm	
	C (Tiefe)	600 mm	
	D (Tiefe+Tiefe der Türeinfassung)	630 mm	
	E	1080 mm	
Wasserdruck		50-1000 kPa	
Nettogewicht		73,0 kg (WW**BB****G*) 72,0 kg (WW**BB****T*, WW**BB****A*)	
Maximale Füllmenge	Waschen und Schleudern	11,0 kg	
Leistungsaufnahme	Waschen und Heizen	220 - 240 V AC bei 50 Hz	1900-2300 W
Schleuderdrehzahl		1400 U/min	

Technische Daten



Modellbezeichnung		WW1*BG*****	
Abmessungen		A (Breite)	600 mm
		B (Höhe)	850 mm
		C (Tiefe)	600 mm
		D	630 mm
		E	1080 mm
Wasserdruck		50-1000 kPa	
Nettogewicht		70,0 kg	
Maximale Füllmenge		Waschen und Schleudern	11,0 kg
Leistungsaufnahme	Waschen und Heizen	220 - 240 V AC bei 50 Hz	1900-2300 W
Schleuderdrehzahl		1400 U/min	

Notizen

Notizen

Notizen

SAMSUNG



DC68-04409A-00