



ZIPPER MASCHINEN GmbH

Gewerbepark 8
4707 Schlüsslberg | AUSTRIA
+43 (0) 7248 61116-700 | FAX 7248 61116-720
info@zipper-maschinen.at | www.zipper-maschinen.at

Originalfassung

DE BETRIEBSANLEITUNG

Absauganlage

Übersetzung / Translation

EN USER MANUAL

Vaccum extractor

CZ NÁVOD NA OBSLUHU

ODSÁVÁNÍ

SL NAVODILA ZA UPORABO

SESALNA NAPRAVA

HR UPUTE ZA UPORABU

UREĐAJ ZA USISAVANJE



ZI-ASA550E

EAN: 9120039233611





1	INHALT / INDEX	
1	INHALT / INDEX	2
2	SICHERHEITSZEICHEN / SAFETY SIGNS	4
3	ILLUSTRATIONEN ZUSAMMENBAU / ILLUSTRATION ASSEMBLY	6
4	TECHNIK / TECHNIC	7
	4.1 Komponenten / components	7
	4.2 Technische Daten / Technical data	8
5	VORWORT (DE)	9
6	SICHERHEIT	10
	6.1 Bestimmungsmäßige Verwendung	10
	6.2 Sicherheitshinweise	11
	6.3 Restrisiken	12
7	MONTAGE	13
	7.1 Lieferumfang	13
	7.2 Der Arbeitsplatz	13
	7.3 Elektrischer Anschluss.....	13
	7.4 Zusammenbau (Abb. 1-11).....	14
8	BETRIEB	14
	8.1 Betriebshinweise	14
	8.2 Anschluss an die Holzbearbeitungsmaschine.....	14
	8.3 Schaltereinheit	15
	8.4 Einschalten	15
	8.5 Ausschalten	15
	8.6 Leeren des Spänefangsackes.....	15
9	WARTUNG	16
	9.1 Instandhaltung und Wartungsplan	16
	9.1.1 Spänesackwechsel	16
	9.2 Reinigung	17
	9.3 Entsorgung	17
10	FEHLERBEHEBUNG	17
11	PREFACE (EN)	18
12	SAFETY	19
	12.1 Intended Use	19
	12.2 Security instructions	19
	12.3 Remaining risk factors.....	21
13	ASSEMBLY	21
	13.1 Delivery content	21
	13.2 Workplace requirements	21
	13.3 Power supply.....	21
	13.4 Assembly (Fig. 1-11)	22
14	OPERATION	22
	14.1 Operation instructions.....	22
	14.2 Connection of dust collector to machine.....	23
	14.3 Switch unit	23
	14.4 Switching on.....	23
	14.5 Switching off	23
	14.6 Emptying the debris bags	23
15	MAINTENANCE	24
	15.1 Maintenance plan	24
	15.1.1 Change of dust collector bag.....	24
	15.2 Cleaning	25
	15.3 Disposal.....	25
16	TROUBLE SHOOTING	25
17	PŘEDMLUVA (CZ)	26
18	POUŽITÍ	27
	18.1 Další rizika.....	27



19	BEZPEČNOST	28
20	MONTÁŽ (VYOBRAZENÍ 1-11)	28
21	UVEDENÍ DO PROVOZU	28
22	PROVOZ	28
	22.1 Zapnutí.....	28
	22.2 Vypnutí.....	29
	22.3 Vak na hobliny.....	29
23	ÚDRŽBA	29
24	NÁHRADNÍ DÍLY	29
25	ODSTRAŇOVÁNÍ ZÁVAD	29
26	UVOD (SL)	30
27	NAMENSKA UPORABA	31
	27.1 Namenska uporaba.....	31
28	VARNOŠTNI NAPOTKI	32
29	MONTAŽA (SLIKE 1-11)	32
30	PRED UPORABO	32
31	OBRATOVANJE	33
	31.1 Vkllop.....	33
	31.2 Izkllop.....	33
	31.3 Praznjenje vreče za žagovino.....	33
32	VZDRŽEVANJE	33
33	REZERVNI DELI	33
34	PREDGOVOR (HR)	34
35	PRAVILNA UPORABA	35
	35.1 Rizični čimbenici.....	35
36	SIGURNOSNE UPUTE	36
37	MONTAŽA (SLIKE 1-11)	36
38	PRIJE PUŠTANJA U RAD	36
39	STAVLJANJE U POGON/RAD	37
	39.1 Uključivanje.....	37
	39.2 Isključivanje.....	37
	39.3 Pražnjenje vreče za piljevinu.....	37
40	ODRŽAVANJE	37
41	REZERVNI DIJELOVI	37
42	SCHALTPLAN / WIRING DIAGRAM	38
43	ERSATZTEILE / SPARE PARTS	39
	43.1 Ersatzteilbestellung / spare parts order.....	39
44	EG-KONFORMITÄTSERKLÄRUNG / CE-DECLARATION OF CONFORMITY	41
	/ POTVRDA O SUKLADNOSTI	41
45	GEWÄHRLEISTUNG (DE)	42
46	WARRANTY GUIDELINES (EN)	43
47	ZÁRUKA (CZ)	44
48	GARANCIJA (SL)	45
49	JAMSTVO (HR)	46
50	PRODUKTBEOBACHTUNG	47



2 SICHERHEITSZEICHEN / SAFETY SIGNS

DE	SICHERHEITSZEICHEN BEDEUTUNG DER SYMBOLE	EN	SAFETY SIGNS DEFINITION OF SYMBOLS
CZ	BEZPEČNOSTNÍ SYMBOLY VÝZNAM SYMBOLŮ	SL	VARNOSTNE OZNAKE POMEN SIMBOLOV
HR	ZNAKOVI ZA SIGURNOST ZNAČENJE SIMBOLA		



DE	CE-KONFORM - Dieses Produkt entspricht den EG-Richtlinien.
EN	EC-CONFORM - This product complies with the EC-directives.
CZ	CE-SHODNÉ: tento výrobek odpovídá směrnicím EU
SL	CE-KONFORM: proizvod ustreza zahtevam direktiv ES.
HR	CE-SUKLADNOST: Ovaj proizvod ispunjava direktive EZ-a



DE	ANLEITUNG LESEN! Lesen Sie die Betriebs- und Wartungsanleitung Ihrer Maschine aufmerksam durch und machen Sie sich mit den Bedienelementen der Maschine gut vertraut um die Maschine ordnungsgemäß zu bedienen und so Schäden an Mensch und Maschine vorzubeugen.
EN	READ THE MANUAL! Read the user and maintenance manual carefully and get familiar with the controls in order to use the machine correctly and to avoid injuries and machine defects.
CZ	PŘEČTĚTE SI NÁVOD! Pozorně si přečtěte návod k použití a údržbě vašeho stroje a seznámete se dobře s ovládacími prvky stroje, abyste ho mohli správně obsluhovat a tím předejít zraněním a škodám.
SL	PREBERITE NAVODILA! Pozorno preberite obratovalna in vzdrževalna navodila za vaš stroj in se dobro seznanite z upravljalnimi elementi stroja, da boste lahko stroj pravilno upravljali in tako preprečili poškodbe ljudi in okvare stroja.
HR	PROČITAJTE UPUTU! Pažljivo pročitajte uputu za uporabu i održavanje stroja i dobro se upoznajete s elementima za rukovanje strojem kako biste mogli ispravno rukovati strojem te spriječiti ljudske štete i štete na stroju.



DE	WARNUNG! Beachten Sie die Sicherheitssymbole! Die Nichtbeachtung der Vorschriften und Hinweise zum Einsatz der Maschine kann schwere Personenschäden verursachen und zu tödlichen Unfällen führen
EN	ATTENTION! Ignoring the safety signs and warnings applied on the machine as well as ignoring the security and operating instructions can cause serious injuries and even lead to death.
CZ	POZOR! Dbejte na bezpečnostní pokyny. Nedodržení předpisů a pokynů k použití stroje může vést k těžkým úrazům, končících až smrtí.
SL	OPOZORILO! Upoštevajte varnostne oznake! Neupoštevanje predpisov in napotkov za uporabo vrtnega stroja lahko privede do hudih telesnih poškodb in je lahko celo smrtno nevarno.
HR	UPOZORENJE! Obratite pozornost na simbole za sigurnost! Nepoštivanje propisa i uputa za korištenje stroja može dovesti do teških ljudskih šteta i smrtnih opasnosti.



DE	Allgemeiner Hinweis
EN	General note
CZ	Všeobecný pokyn
SL	Splošna opomba
HR	Opća napomena



DE	Schutzausrüstung!
EN	Protective clothing!
CZ	Noste ochranné vybavení!
SL	Nosite zaščitno opremo!
HR	Nosite zaštitnu opremu!



DE Maschine vor Wartung und Pausen ausschalten und Netzstecker ziehen!

EN Stop and pull out the power plug before any break and engine maintenance!

CZ Stroj před údržbou či přestávkou vypněte a odpojte od zdroje napájení!

SL Stroj pred vzdrževalnimi deli in pred odmori izključite in potegnite vtič iz električnega omrežja!

HR Stroj prije održavanja ili pauze isključite i izvucite utikač iz struje!



DE Warnung vor rotierenden Teilen!

EN Warning of rotating parts!

CZ Pozor na rotující části stroje!

SL Opozorilo vrtljivih delov!

HR Upozorenje rotirajućih dijelova!



DE Gefährliche elektrische Spannung!

EN High voltage!

CZ Nebezpečné elektrické napětí!

SL Nevarna električna napetost!

HR Opasan električni napon!



DE Vor Nässe schützen!

EN Protect from moisture!

CZ Chraňte před vlhkem!

SL Zaščitite pred vlago!

HR Zaštite od vlage!



DE Leicht entflammbar!

EN Highly flammable!

CZ Vysoce hořlavý!

SL Lahko vnetljivo!

HR Vrlo zapaljivo!



DE Verbrennungsgefahr!

EN Burn hazard!

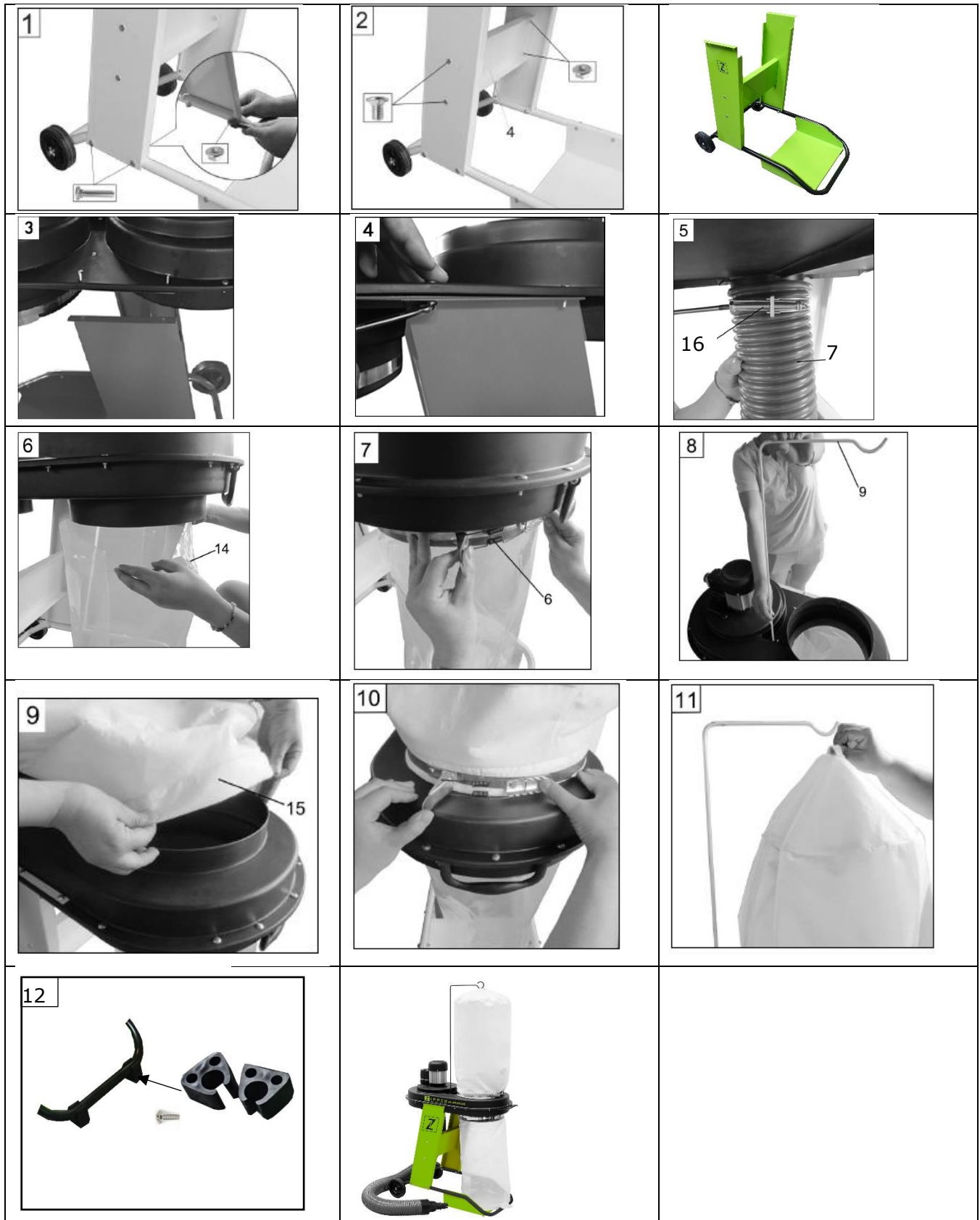


DE Handverletzung durch Riemenantrieb!

EN Hand injuries because of belt drive!

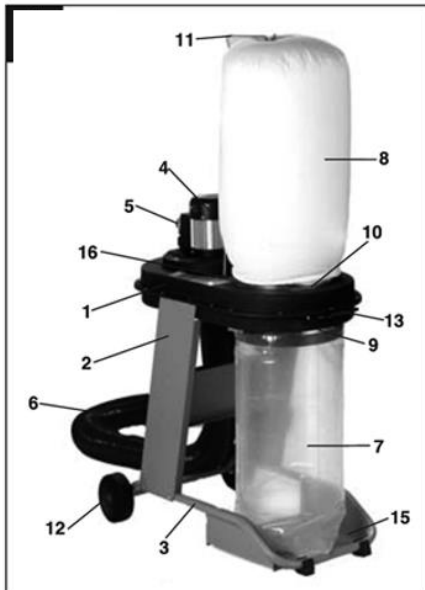


3 ILLUSTRATIONEN ZUSAMMENBAU / ILLUSTRATION ASSEMBLY



4 TECHNIK / TECHNIC

4.1 Komponenten / components



Illustration

1	Kunststoffgehäuse Plastic housing Plastový kryt Plastično ohišje Plastično kućište	8	Staubstuck Dust bag Prachový vak Vreča za prah Vreča za prašinu
2	Seitenbleche Side panels Boční plechy Bočni pločevinski deli Bočni limovi	9	Schnellspannvorrichtung Spänesack Quick clamp device for PVC debris collector bag Rychloupínák vaku hoblin Naprava za hitro vpenjanje vreče za žagovino Naprava za brzo stezanje vreče za piljevinu
3	Fahrgestellrahmen Chassis frame Rám podvozku Podstavek Postolje	10	Schnellspannvorrichtung Filtersack Quick clamp device for dust bag Rychloupínák vaku filtru Naprava za hitro vpenjanje filter vreče Naprava za brzo stezanje vreče za prašinu
4	Motor Motor Motor Motor Motor	11	Haltevorrichtung Staubstuck Holding device for dust bag Držák vaku Prijemalna naprava za vrečo za prah Naprava za učvrščivanje vreče za prašinu
5	Ein-, Ausschalter ON/OFF switch Vypínač Stikalo za vklop in izklop Sklopka za uključivanje / isključivanje	12	Räder Wheels Kola Kolesa Kotači
6	Absaugschlauch Extractor hose Odsávací hadice Sesalna cev Usisno crijevo	13	Transportgriff Transportation handle Madlo pro přepravu Transportna ročica Ručka za transport uređaja
7	PVC Spänefangsack PVC sawdust bag Vak z PVC na hobliny (dřevěný odpad) PVC prestreznna vreča za žagovino PVC vreča za sakupljanje piljevine	14	Adapter Adapter Adaptér Adapter Adapter



4.2 Lieferumfang / Delivery content

Bezeichnung / Name	Qty
Vormontierte Einheit / Pre-assembled device unit	1
Absaugschlauch / Extraction hose / Odsávací hadice / Sesalna cev / Usisno crijevo	1
Räder / Wheels / Kola / Kolesa / Kotača	2
Staubstreck / dust bag / Prachový vak / Vreča za prah / Vreča za prašinu	1
Spänefangsack / Sawdust collecting bag / Vak z PVC na hobliny (dřevěný odpad) / PVC prestrežna vreča za žagovino / PVC vreča za sakupljanje piljevine	5
Seitenblech / Side panel / Boční plechy / Boční pločevinski deli / Bočni limovi (links/rechts; left/right; Levý/pravý; Levo/desno ; Lijevo/desno)	1+1
Querverbindung / Transverse joint	1
Rahmen / Base frame / Rám podvozku / Podstavek / Postolje	1
Schnellspanner / Quick release fasteners / Rychloupínák / Naprava za hitro vpenjanje / Naprava za brzo stezanje	2
Aufhängung Staubstreck / Bag suspension / Držák vaku / Prijemalna naprava za vrečo za prah / Naprava za učvrščivanje vreče za prašinu	1
Montagematerial / Screw bag	1
Bedienungsanleitung / Instruction manual / NÁVOD NA OBSLUHU / Navadila za uporabo / upute za uporabu	1
Adapter $\varnothing 100\text{-}\varnothing 70$; $\varnothing 70\text{-}\varnothing 45$; $\varnothing 45\text{-}\varnothing 40$; $\varnothing 40\text{-}\varnothing 35$	1+1+1+1

4.3 Technische Daten / Technical data

Spannung / Voltage / Napětí / Obratovna napetost / Motor	230 V/50 Hz
Motorleistung S1 (100%) / S6 (40%) Motor power S1 (100%) / S6 (40%) Výkon motoru S1 (100%) / S6 (40%) Nazivna moč motorja S1 (100%) / S6 (40%) Nazivna snaga motora S1 (100%) / S6 (40%)	550W S1 / 825W S6
Motordrehzahl / Speed Volnoběžné otáčky / Število vrtljajev v prostem teku Broj okretaja u praznom hodu	2900 min ⁻¹
Absaugleistung / Collector power Výkon odsávání / Pretok zraka / Kapacitet zraka	1150 m ³ /h
Gesamtfilterfläche / Filter surface size Celková plocha filtra Celotna površina filtra / Ukupna površina filtera	~1,0m ²
Unterdruck / Vacuum / Podtlak / Podtlak / Podtlak	700 Pa
Volumen Spänefangsack Filling capacity debris collector bag Objem vaku na hobliny Volumen vreče za žagovino / Obujam vreče za sakup.piljevine	65 l
Absauganschluss / Dust collector plug Odsávání Priključek za vsesavanje / Priključak za odsisavanje	Ø100 mm
Maschinenmaße / Machine dimension / Rozměry / Dimenzije / Dimenzije	1560x820x530 mm
Gewicht brutto / gross Weight / Hmotnost / Teža / Težina Gewicht netto / net weight	20.4 kg 18.5kg
Schalldruckpegel L _{PA} Sound pressure level L _{PA} Hlucnost L _{PA} Nivo zvočnega tlaka L _{PA} / Razina zvučnog tlaka L _{PA}	75 dB (A) k: 3 dB (A)
Schallleistungspegel L _{WA} Sound power level L _{WA} Akustický výkon L _{WA} Nivo zvočne moči L _{WA} Razina zvučne snage L _{WA}	95 dB (A) k:3 dB (A)



5 VORWORT (DE)

Sehr geehrter Kunde!

Diese Betriebsanleitung enthält Informationen und wichtige Hinweise zur Inbetriebnahme und Handhabung der Absauganlage ZI-ASA550E.

Folgend wird die übliche Handelsbezeichnung des Geräts (siehe Deckblatt) in dieser Betriebsanleitung durch die Bezeichnung "Maschine" ersetzt.

Die Betriebsanleitung ist Bestandteil der Maschine und darf nicht entfernt werden. Bewahren Sie sie für spätere Zwecke auf und legen Sie diese Anleitung der Maschine bei, wenn sie an Dritte weitergegeben wird!

Bitte beachten Sie die Sicherheitshinweise!



Lesen Sie vor Inbetriebnahme diese Anleitung aufmerksam durch. Der sachgemäße Umgang wird Ihnen dadurch erleichtert, Missverständnissen und etwaigen Schäden wird vorgebeugt.

Halten Sie sich an die Warn- und Sicherheitshinweise. Missachtung kann zu ernststen Verletzungen führen.

Durch die ständige Weiterentwicklung unserer Produkte können Abbildungen und Inhalte geringfügig abweichen. Sollten Sie Fehler feststellen, informieren Sie uns bitte.

Technische Änderungen vorbehalten!

Urheberrecht

© 2018

Diese Dokumentation ist urheberrechtlich geschützt. Die dadurch verfassungsmäßigen Rechte bleiben vorbehalten! Insbesondere der Nachdruck, die Übersetzung und die Entnahme von Fotos und Abbildungen werden gerichtlich verfolgt.

Als Gerichtsstand gilt das Landesgericht Linz oder das für 4707 Schlüsslberg zuständige Gericht.

Kundendienstadresse

ZIPPER MASCHINEN GmbH

Gewerbepark 8, A-4707 Schlüsslberg
AUSTRIA

Tel.: +43 7248 61116-700

Fax: +43 7248 61116-720

Mail: info@zipper-maschinen.at



6 SICHERHEIT

6.1 Bestimmungsmäßige Verwendung

Die Maschine nur in technisch einwandfreiem Zustand sowie bestimmungsgemäß, sicherheits- und gefahrenbewusst benutzen! Störungen, welche die Sicherheit beeinträchtigen können, umgehend beseitigen lassen!

Es ist generell untersagt, sicherheitstechnische Ausrüstungen der Maschine zu ändern oder unwirksam zu machen!

Die Maschine ist ausschließlich für folgende Tätigkeiten bestimmt:

Absaugen von Holz- und Kunststoffspänen sowie Holzstaub an Holzbearbeitungsmaschinen.

Für eine andere oder darüber hinausgehende Benutzung und daraus resultierende Sachschäden oder Verletzungen übernimmt ZIPPER-MASCHINEN keine Verantwortung oder Garantieleistung.



WARNUNG

- **Brennbare Gase (z.B. Farb- oder Lacknebel) dürfen nicht abgesaugt werden!**
- **Späneauffangsäcke aus Polyethylen müssen mind. 0,2mm dick sein!**
- **Werden andere Säcke aus anderen Materialien verwendet, müssen diese die gleiche mechanische Festigkeit aufweisen**
- **Beachten Sie auch die Betriebsanleitung der angeschlossenen Holzbearbeitungsmaschine!**

Arbeitsbedingungen:

Die Maschine ist für die Arbeit unter folgenden Bedingungen bestimmt:

Feuchtigkeit max. 70%

Temperatur von +5°C bis +40°C

Die Maschine ist nicht für den Betrieb im Freien bestimmt.

Die Maschine ist nicht für den Betrieb unter explosionsgefährlichen Bedingungen bestimmt.

Unzulässige Verwendung:

- Der Betrieb der Maschine unter Bedingungen außerhalb der in dieser Anleitung angegebenen Grenzen ist nicht zulässig.
- Der Betrieb der Maschine ohne die vorgesehenen Schutzvorrichtungen ist unzulässig
- Die Demontage oder das Ausschalten der Schutzvorrichtungen ist untersagt.
- Unzulässig ist der Betrieb der Maschine mit Werkstoffen, die nicht ausdrücklich in diesem Handbuch angeführt werden.
- Unzulässig ist der Gebrauch von Werkzeugen, die nicht für den Gebrauch mit der Maschine geeignet sind.
- Etwaige Änderungen in der Konstruktion der Maschine sind unzulässig.
- Der Betrieb der Maschine auf eine Art und Weise bzw. zu Zwecken, die den Anweisungen dieser Bedienungsanleitung nicht zu 100% entspricht, ist untersagt.
- Lassen Sie die Maschine nie unbeaufsichtigt, vor allem nicht, wenn Kinder in der Nähe sind!



6.2 Sicherheitshinweise

Warnschilder und/oder Aufkleber an der Maschine, die unleserlich sind oder entfernt wurden, sind umgehend zu erneuern!

Örtlich geltende Gesetze und Bestimmungen können das Mindestalter des Bedieners festlegen und die Verwendung dieser Maschine einschränken!

Zur Vermeidung von Fehlfunktionen, Schäden und gesundheitlichen Beeinträchtigungen sind folgende Hinweise UNBEDINGT zu beachten:



- **Arbeitsbereich und Boden rund um die Maschine sauber und frei von Öl, Fett und Materialresten halten!**
- **Für eine ausreichende Beleuchtung im Arbeitsbereich der Maschine sorgen!**
- **Arbeiten Sie in gut durchgelüfteten Räumen!**
- **Überlasten Sie die Maschine nicht!**
- **Bei Müdigkeit, Unkonzentriertheit bzw. unter Einfluss von Medikamenten, Alkohol oder Drogen ist das Arbeiten an der Maschine verboten!**

- **Die Maschine darf nur von einer Person bedient werden**
- **Die Maschine darf nur vom eingeschulten Fachpersonal bedient werden.**
- **Unbefugte, insbesondere Kinder, und nicht eingeschulte Personen sind von der laufenden Maschine fern zu halten!**
- **Achten Sie darauf, dass sich keine weiteren Personen im Gefahrenbereich (Mindestabstand: 2m) aufhalten**



- **Wenn Sie an der Maschine arbeiten, tragen Sie keinen lockeren Schmuck, weite Kleidung, Krawatten oder langes, offenes Haar (Haarnetz verwenden!).**
- **Lose Objekte können sich verfangen und zu schwersten Verletzungen führen!**



- **Bei Arbeiten an und mit der Maschine geeignete Schutzausrüstung (Staubmaske, Schutzbrille und Gehörschutz) tragen!**



- **Die laufende Maschine darf nie unbeaufsichtigt sein! Vor dem Verlassen des Arbeitsbereiches die Maschine ausschalten und warten, bis die Maschine still steht!**
- **Vor Wartungs- oder Einstellarbeiten ist die Maschine von der Spannungsversorgung zu trennen!**
- **Stellen Sie sicher, dass die Maschine ausgeschaltet ist, bevor sie an die Stromversorgung angeschlossen wird**
- **Die Maschine nie mit defektem Schalter verwenden**



- Verwenden Sie nur unveränderte, in die Steckdose passende Anschlussstecker (keine Adapter bei Schutzgeerdeten Maschinen)
- Jedes Mal, wenn Sie mit einer elektrisch betriebenen Maschine arbeiten, ist höchste Vorsicht geboten! Es besteht Gefahr von Stromschlag, Feuer, Schnittverletzung;
- Schützen Sie die Maschine vor Nässe (Kurzschlussgefahr!)
- Im Freien nur mit Verlängerungskabel, das für den Außenbereich geeignet ist, arbeiten
- Verwenden Sie Elektrowerkzeuge und -maschinen nie in der Umgebung von entflammaren Flüssigkeiten und Gasen (Explosionsgefahr!)
- Prüfen Sie regelmäßig das Anschlusskabel regelmäßig auf Beschädigung
- Verwenden Sie das Kabel nie zum Tragen der Maschine
- Schützen Sie das Kabel vor Hitze, Öl und scharfen Kanten
- Vermeiden Sie Körperkontakt mit geerdeten Teilen
- **ACHTUNG BRANDGEFAHR:**
INSBESONDERE DAS ANSAUGEN VON ENTFLAMMBAREN BZW. ENTZÜNDBAREN DÄMPFEN, FLÜSSIGKEITEN, STAUB, ASCHE ODER SPÄNEN (Gase, Treibstoff, Reinigungsmittel, Lackreste, Wasserstoff, Kohlen-, Magnesium-, Getreidestaub, Steinstaub, heiße Asche, Zigarettenstummel etc.,...) IST STRENGSTENS VERBOTEN!
- Stecken Sie keine Gegenstände in die Absaugöffnung und halten Sie diese frei von Ablagerungen, welche die Absaugleistung beeinträchtigen können.
- Das Entfernen des Schutzgitters ist verboten.

6.3 Restrisiken

Trotz bestimmungsmäßiger Verwendung können bestimmte Restrisikofaktoren nicht vollständig ausgeräumt werden. Bedingt durch Aufbau und Konstruktion der Maschine können folgende Risiken auftreten:

- **Gefahr durch Mängel an der Maschine**

Sind ein oder mehrere Teile der Maschine defekt, ist der Gebrauch der Maschine untersagt. Defekte Teile müssen umgehend ausgetauscht werden. Es dürfen nur vom Hersteller freigegebene Ersatzteile verwendet werden. Veränderungen an der Maschine sind untersagt. Überprüfen Sie vor jeder Inbetriebnahme die Maschine auf einwandfreien Zustand!

- **Gefahr durch elektrischen Schlag**

Betreiben sie die Maschine nur an einer Stromquelle, die mit einem FI-Schalter abgesichert ist! Steckdosen müssen vorschriftsmäßig installiert, geerdet und geprüft sein! Prüfung des Steckers sowie Speisestromnetzes nur durch Elektrofachmann! Weitere Details zur Elektroinstallation unter Abschnitt 5 dieser Anleitung.

- **Gefahr durch unbeabsichtigten Anlauf der Maschine**

Beim Entleeren des Spänefangsackes und bei Nichtbenutzung der Maschine muss der Netzstecker gezogen werden!

- **Gefahr durch Holzstaub**

Das Einatmen von Holzstaub ist gesundheitsgefährdend! Tragen Sie beim Entleeren des Fangsackes immer eine Staubschutzmaske. Achten Sie beim Entsorgen des Späneabfalls auf eine umweltgerechte Entsorgung!



7 MONTAGE

7.1 Lieferumfang

Überprüfen Sie nach Erhalt der Lieferung, ob alle Teile in Ordnung sind. Melden Sie Beschädigungen oder fehlende Teile umgehend Ihrem Händler oder der Spedition. Sichtbare Transportschäden müssen außerdem gemäß den Bestimmungen der Gewährleistung unverzüglich auf dem Lieferschein vermerkt werden, ansonsten gilt die Ware als ordnungsgemäß übernommen.

7.2 Der Arbeitsplatz

Wählen Sie einen passenden Platz für die Maschine;
Beachten Sie dabei die Sicherheitsanforderungen sowie die Abmessungen der Maschine.
Der gewählte Platz muss einen passenden Anschluss an das elektrische Netz gewährleisten.

7.3 Elektrischer Anschluss

	ACHTUNG
	Bei Arbeiten an einer nicht geerdeten Maschine: Schwere Verletzungen durch Stromschlag im Falle einer Fehlfunktion möglich! Daher gilt: Maschine muss an einer geerdeten Steckdose betrieben werden.

Folgende Anweisungen richten sich an einen Elektrofachmann. Der Anschluss der Maschine ist ausschließlich durch einen Elektrofachmann durchzuführen!

1. Der elektrische Anschluss der Maschine ist für den Betrieb an einer geerdeten Steckdose vorbereitet!
2. Der Anschlussstecker darf nicht manipuliert werden!
3. Der Erdungsleiter ist gelb-grün ausgeführt!
4. Das Speisestromnetz muss mit 10A abgesichert sein.
5. Überprüfen Sie, ob die Netzspannung mit den Anforderungen der Maschine übereinstimmt.
6. Im Falle einer Reparatur oder eines Austausches darf der Erdungsleiter nicht an eine unter Spannung stehende Dose angeschlossen werden!
7. Überzeugen Sie sich, dass ein etwaiges Verlängerungskabel in gutem Zustand und für die Leistungsübertragung geeignet ist. Ein unterdimensioniertes Kabel verringert die Leistungsübertragung und erwärmt sich stark.
8. Ein beschädigtes Kabel ist umgehend zu erneuern!

	HINWEIS	
	Der Betrieb ist nur mit Fehlerstromschutzeinrichtung (RCD mit maximalem Fehlerstrom von 30mA) zulässig.	

	HINWEIS		
	Verwenden Sie ausschließlich zulässige Verlängerungskabel mit dem, in der folgenden Tabelle erklärten, Litzenquerschnitt.		
	Spannung	Verlängerung	Litzenquerschnitt
220 V-240 V 50 Hz		<27 m	1,5 mm ²
		<44 m	2,5 mm ²
		<70 m	4,0 mm ²
		<105 m	6,0 mm ²



7.4 Zusammenbau (Abb. 1-11)


- Abb. 1: An beiden Seiten die Teile mit M8x40 und M8 Muttern verbinden.
- Abb. 2: Verstrebung (4) mit 4 Schrauben M8x10 und M8 Muttern am Gestell verbinden
- Abb. 3: Die vormontierte Absaugereinheit auf das Gestell aufsetzen
- Abb. 4: Das Gestell und Absaugereinheit verbinden mit 4 M5x16 Schrauben und M5 Muttern.
- Abb. 5: Den Absaugeschlauch (7) anschließen und mit der Schlauchklemme (17) fixieren
- Abb. 6: Den Späne Sack (14) montieren.
- Abb. 7: Den Späne Sack mit dem Schnellspanner (6) fixieren
- Abb. 8: Die Sack Aufhängung montieren
- Abb. 9: Den Filtersack (15) montieren
- Abb. 10: Den Filtersack mit dem Schnellspanner fixieren
- Abb. 11: Den Filtersack am Hacken der Aufhängung einhängen.

8 BETRIEB

Betreiben Sie die Maschine nur im einwandfreien Zustand. Vor jedem Betrieb ist eine Sichtprüfung der Maschine durchzuführen. Sicherheitseinrichtungen, elektrische Leitungen und Bedienelemente sind genauestens zu kontrollieren. Prüfen Sie Schraubverbindungen auf Beschädigung und festen Sitz.

8.1 Betriebshinweise

	WARNUNG	
	Führen Sie sämtliche Umrüstarbeiten nur bei Trennung vom elektrischen Netz durch!	

	HINWEIS
	<ul style="list-style-type: none">• Stellen Sie die Maschine so neben die Holzbearbeitungsmaschine, dass diese sie bei der Arbeit nicht behindert!• Arbeiten sie mit der Holzbearbeitungsmaschine erst, wenn die Absauganlage die volle Drehzahl erreicht hat!

8.2 Anschluss an die Holzbearbeitungsmaschine

Absauganschluss: **Ø 100mm**

Verwendete Absaugschläuche müssen aus schwer entflammbarem Material bestehen sowie antistatisch sein.

Die Distanz zwischen Absauganlage und Holzbearbeitungsmaschine sollte 10 Laufmeter nicht übersteigen.



8.3 Schaltereinheit

Ein/Aus-Schalter:

Drücken grüner Knopf (I): Einschalten

Drücken roter Knopf (0): Ausschalten



8.4 Einschalten

- Überprüfen ob Absaugschlauch (6) fest an der Absauganlage und am Absaugadapter der Holzbearbeitungsmaschine angeschlossen ist.
- Überprüfen ob die Spänesäcke (7/8) gut befestigt sind.
- Absauganlage durch Drücken der grünen Taste "I" einschalten.
- Holzbearbeitungsmaschine einschalten.

8.5 Ausschalten

- Holzbearbeitungsmaschine ausschalten
- Absauganlage durch Drücken der roten Taste „0“ oder durch Drücken der Notstopp-Taste (17) ausschalten.



8.6 Leeren des Spänefangsackes

Den Spänefangsack (7) regelmäßig kontrollieren und entleeren!

- Achtung: Netzstecker ziehen!
- Filtersack schütteln. 5 Min ablegen lassen.
- Gefüllten Spänefangsack mit eine Hand festhalten.
- Öffnen der Schnellspannvorrichtung (9)
- Sack entnehmen und Inhalt umweltgerecht entsorgen.
- Sack wieder auf die Halterung aufstecken und mit Schnellspannvorrichtung (9) befestigen.



9 WARTUNG

	ACHTUNG	
	<p>Vor Wartungsarbeiten Maschine ausschalten und den Netzstecker ziehen!</p> <p>Sachschäden und schwere Verletzungen durch unbeabsichtigtes Einschalten der Maschine werden so vermieden!</p>	

Die Maschine ist wartungsarm und enthält nur wenig Teile, die der Bediener einer Instandhaltung unterziehen muss.

Störungen oder Defekte, die die Sicherheit der Maschine beeinträchtigen können, umgehend beseitigen lassen.

HINWEIS

Nur ein regelmäßig gewartetes und gut gepflegtes Gerät kann ein zufrieden stellendes Hilfsmittel sein. Wartungs- und Pflegemängel können zu unvorhersehbaren Unfällen und Verletzungen führen.

Reparaturen die spezielle Fachkenntnisse erfordern, sollten nur von autorisierten Service Centern durchgeführt werden.

Unsachgemäßer Eingriff kann das Gerät beschädigen oder Ihre Sicherheit gefährden.

Prüfen Sie regelmäßig, ob die Warn- und Sicherheitshinweise an der Maschine vorhanden und in einwandfrei leserlichem Zustand sind.

Prüfen Sie vor jedem Betrieb den einwandfreien Zustand der Sicherheitseinrichtungen!

Bei Lagerung der Maschine darf diese nicht in einem feuchten Raum aufbewahrt werden und muss gegen den Einfluss von Witterungsbedingungen geschützt werden.

Vor der ersten Inbetriebnahme, sowie nachfolgend alle 100 Arbeitsstunden alle beweglichen Verbindungsteile (falls erforderlich vorher mit einer Bürste von Spänen und Staub reinigen) mit einer dünnen Schicht Schmieröl oder Schmierfett einschmieren.

9.1 Instandhaltung und Wartungsplan

- Reinigen Sie in periodischen Abständen den Filtersack um seine Filterkapazität aufrechtzuerhalten.
- Reinigen Sie in periodischen Abständen den Absauganschluss der Anlage, v.a beim Schutzgitter können sich mit der Zeit Ablagerungen ansammeln, welche die Absaugleistung beeinträchtigen.

9.1.1 Spänesackwechsel

Vor Spänesackwechsel ist die Maschine mindestens 10 Minuten vorher auszuschalten, sodass sich Staubpartikel legen. Vor Spänesackwechsel ist die Maschine von der Stromversorgung zu trennen. Wechseln Sie den Spänesack, wenn er 60-70% voll ist. Verwenden Sie ausschließlich Spänesäcke, welche den Abmessungen der Maschine entsprechen. Verwenden Sie ausschließlich 100% dichte Spänefangsäcke.



9.2 Reinigung

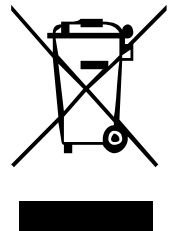
Nach jeder Inbetriebnahme muss die Maschine und alle ihre Teile gründlich gereinigt werden. Befreien Sie die Maschine regelmäßig nach der Arbeit von Spänen und Bohrmehl.

	HINWEIS
	<p>Der Einsatz von Lösungsmitteln, aggressiven Chemikalien oder Scheuermitteln führt zu Sachschäden an der Maschine!</p> <p>Daher gilt: Bei der Reinigung nur Wasser und wenn notwendig milde Reinigungsmittel verwenden!</p>

Blanke Flächen der Maschine gegen Korrosion mit handelsüblichen Mitteln imprägnieren.

9.3 Entsorgung

Entsorgen Sie Ihre Maschine nicht im Restmüll. Kontaktieren Sie Ihre lokalen Behörden für Informationen bzgl. der verfügbaren Entsorgungsmöglichkeiten. Wenn Sie bei Ihrem Fachhändler eine neue Maschine oder gleichwertiges Gerät kaufen, ist dieser verpflichtet, Ihre alte fachgerecht zu entsorgen.



10 FEHLERBEHEBUNG

BEVOR SIE DIE ARBEIT ZUR BESEITIGUNG VON DEFEKTEN BEGINNEN, TRENNEN SIE DIE MASCHINE VON DER STROMVERSORGUNG.

Fehler	Mögliche Ursache	Behebung
Maschine läuft nicht	• Schalter defekt	• Schalter reparieren
	• Stromversorgung ausgeschaltet	• Stromversorgung kontrollieren
	• Sicherung defekt	• Sicherung wechseln
	• Schaltschütz defekt	• Schaltschütz wechseln oder reparieren
Staubaustritt	• Undichte oder verstopfte Verbindungen	• Verbindungen prüfen • Verstopfungen beseitigen
	• Staubsack oder Filtersack defekt oder falsch montiert	• Säcke überprüfen • Defekte Säcke wechseln
Lautes Geräusch im Lüfterradgehäuse	• Großer Teil angesaugt	• Maschine ausschalten, von der Stromversorgung trennen und Teil entfernen
	• Lockeres Lüfterrad	• Fixieren

VIELE POTENTIELLE FEHLERQUELLEN LASSEN SICH BEI FACHGEMÄSSEM ANSCHLUSS AN DAS SPEISESTROMNETZ IM VORHINEIN AUSSCHLIESSEN.

	HINWEIS
	<p>Sollten sie sich bei notwendigen Reparaturen nicht in der Lage fühlen diese ordnungsgemäß zu verrichten, oder besitzen sie die vorgeschriebene Ausbildung dafür nicht, ziehen sie immer eine Fachwerkstätte zum Beheben des Problems hinzu.</p>



11 PREFACE (EN)

Dear Customer!

This manual contains important information and advice for the correct and safe use and maintenance of the dust collector ZI-ASA550E.

Following the usual commercial name of the device (see cover) is substituted in this manual with the name "machine".

The manual is part of the machine and may not be stored separately. Read it profoundly before first use of the machine and keep it for later reference. When the machine is handed to other persons always put the manual to the machine.

Please follow the security instructions!

Please read the entire manual, to prevent misunderstandings, machine damage or even injuries!



Due to continuous development of our products illustrations, pictures might differ slightly.

If you however find errors in this manual, please inform us.

Technical changes excepted!

Copyright law

© 2018

This manual is protected by copyright law – all rights reserved. Especially the reprinting as well as the translation and depiction of pictures will be prosecuted by law. Court of jurisdiction is the Landesgericht Linz or the competent court for 4707 Schlüsslberg, AUSTRIA.

Customer Support

ZIPPER MASCHINEN GmbH

Gewerbepark 8, 4707 Schlüsslberg
AUSTRIA

Tel.: +43 7248 61116-700

Fax: +43 7248 61116-720

Mail: info@zipper-maschinen.at



12 SAFETY

12.1 Intended Use

The machine must only be used for its intended purpose! Any other use is deemed to be a case of misuse.

To use the machine properly you must also observe and follow all safety regulations, the assembly instructions, operating and maintenance instructions lay down in this manual.

All people who use and service the machine have to be acquainted with this manual and must be informed about the machine's potential hazards.

It is also imperative to observe the accident prevention regulations in force in your area.

The same applies for the general rules of occupational health and safety.

The machine is used for:

Extract of wood dust, wood and plastic chips.

Any manipulation of the machine or its parts is a misuse, in this case ZIPPER-MASCHINEN and its sales partners cannot be made liable for ANY direct or indirect damage.

Even when the machine is used as prescribed it is still impossible to eliminate certain residual risk factors.



WARNING

- **Inflammable gases (e.g. paint or varnish mist) must not be extracted.**
- **Polyethylene dust bags must be a minimum thickness of 0,2mm!**
- **When using bags made of other materials the mechanical strength must be the same!**
- **Refer the user manual of the connected woodworking machine!**

Ambient conditions

The machine may be operated:

humidity	max. 70%
temperature	+5°C to +40°C (+41°F to +104°F)

The machine shall not be operated outdoors or in wet or damp areas.

The machine shall not be operated in areas exposed to increased fire or explosion hazard.

Prohibited use

- The operation of the machine outside the stated technical limits described in this manual is forbidden.
- The use of the machine not according with the required dimensions is forbidden.
- The use of the machine not being suitable for the use of the machine and not being certified is forbidden.
- Any manipulation of the machine and parts is forbidden.
- The use of the machine for any purposes other than described in this user-manual is forbidden.
- The unattended operation on the machine during the working process is forbidden!
- It is not allowed to leave the immediate work area during the work is being performed.

12.2 Security instructions

Missing or non-readable security stickers have to be replaced immediately!

The locally applicable laws and regulations may specify the minimum age of the operator and limit the use of this machine!

To avoid malfunction, machine defects and injuries, read the following security instructions!



- Keep your work area dry and tidy! An untidy work area may cause accidents. Avoid slippery floor.
- Make sure the work area is lighted sufficiently
- Do not overload the machine
- Always stay focused when working. Reduce distortion sources in your working environment. The operation of the machine when being tired, as well as under the influence of alcohol, drugs or concentration influencing medicaments is forbidden.
- Work in a well ventilated area!

- Respectively trained people only and only one person shall operate the machine.
- Do not allow other people, particularly children, to touch the machine or the cable. Keep them away from your work area.
- Make your workshop childproof.
- Make sure there is nobody present in the dangerous area. The minimum safety distance is 2m



- Wear suitable work clothes! Do not wear loose clothing or jewelry as they might be caught and cause severe accidents!
- Wear a hair net if you have long hair.
- Loose objects can become entangled and cause serious injuries!



- Use personal safety equipment: dust mask, ear protectors and safety goggles when working with the machine.



- Never leave the machine running unattended! Before leaving the working area switch the machine off and wait until the machine stops.
- Always disconnect the machine prior to any actions performed at the machine.
- Avoid unintentional starting
- Do not use the machine with damaged switch



- The plug of an electrical tool must strictly correspond to the socket. Do not use any adapters together with earthed electric tools
- Each time you work with an electrically operated machine, caution is advised! There is a risk of electric shock, fire, cutting injury;
- Protect the machine from dampness (causing a short circuit)
- Use power tools and machines never in the vicinity of flammable liquids and gases (danger of explosion)
- Check the cable regularly for damage
- When working with the machine outdoors, use extension cables suitable for outdoor use
- Do not use the cable to carry the machine
- Protect the cable from heat, oil and sharp edges
- Avoid body contact with earthed
- FIRE HAZARD:
Especially the aspiration of lightly flammable materials like gases, liquids, metal dust or chippings, solvents, hot ashes, cigarette waste ... is strictly forbidden!
- Do not insert any objections into the dust collector hood and keep hand away from the dust collector hood when machine is connected to power supply.
- Regularly check the dust collector hood for debris and clean it if necessary.
- Do not dismount the protective fence in the dust collector hood. It is a security component and must be left in place.



12.3 Remaining risk factors

Despite of correct and proper use and maintenance there remain some residual risk factors:

- **Hazard of injury or machine damage due to undetected machine defect**

To minimize this risk, check the machine prior to every operation for loose screws and connections. Check the motor noise, the collector tubes, filter bag, dust collector bag and impeller for eventual damage. Damaged parts have to be replaced immediately, no operation of the machine in the meantime!

- **Hazard of electric shock**

Undetected malfunctions in the power supply and/or the connected wood working machine might result in electric shock when touching the machine. Ensure proper electric installation, and let it check periodically by a trained electrician.

- **Danger due to unintended machine start-up**

Eliminate this risk by disconnecting the machine before you perform any checks or activities on the machine.

- **Hazard of inhaling toxic wood dust**

Especially wood dust arising from chemically treated wood and/or lacquer/paint are harmful when inhaled. Therefore let the dust settle for 10 Minutes before you change the dust collector bag and wear a suitable breathing mask if required.

13 ASSEMBLY

13.1 Delivery content

Please check the product contents immediately after receipt for any eventual transport damage or missing parts. Claims from transport damage or missing parts must be placed immediately after initial machine receipt and unpacking before putting the machine into operation. Please understand that later claims cannot be accepted anymore.

13.2 Workplace requirements

The workplace has to fulfill the requirements.

The ground has to be even, in level and hard. It must be suitable at least to weight it with double weight per square meter than the machines net weight.

The chosen workplace must have access to a suitable electric supply net hat complies with the machines requirements.

13.3 Power supply



ATTENTION

When working with non-grounded machines:

Severe injury or even death may arise though electrocution!

Therefore: The machine must be operated at a grounded power socket

The connection of the machine to the electric power supply and the following checks have to be carried out by a respectively trained electrician only.

1. The electronic connection of the machine is designated for operation with a grounded power socket!
2. The connector plug may not be manipulated.
3. The mains supply must be secured with 10A:
4. If the connector plug doesn't fit or if it is defect, only qualified electricians may modify or re-new it!
5. The grounding wire should be held in green-yellow.
6. A damaged cable has to be exchanged immediately!
7. Make sure that a possible extension cord is in good condition and suitable for the transmission of power. An undersized cord reduces the transmission of power and heats up.
8. A damaged cable must be replaced immediately



	NOTICE	
	Operation is only allowed with safety switch against stray current (RCD max. stray current of 30mA)	

	NOTICE	
	Use only permitted extension cable with cross-section the one in the following table declared.	
Voltage	Extension	Cross-section
220 V-240 V 50 Hz	<27 m	1,5 mm ²
	<44 m	2,5 mm ²
	<70 m	4,0 mm ²
	<105 m	6,0 mm ²

13.4 Assembly (Fig. 1-11)

Important! Pull out the power plug before carrying out any maintenance, resetting or assembly work on the vacuum extraction system!

- Fig1.: Screw on both side parts (1+2). For each side part you require 2 cup square screws M8x40 2 combi nuts M8
- Fig2.: Screw on the transverse joint (4) For the connection you require: 4 cup square screws M8x10, 4 combi nuts M8
- Fig3.: Put the pre-assembled device unit on the side parts.
- Fig4.: Fix first one side with each 2 round-head screws M5x16 and hexagon nut M5. Now fix the other side. Then, fasten the four screw connections.
- Fig5.: Put on the extraction hose (7). Fasten the extraction hose by refastening the screw on the hose clip (17) a few revolutions.
- Fig6.: Put on the saw dust collection bag (14)
- Fig7.: Fasten the saw dust collection bag by attaching the quick release fastener (6).
- Fig8.: Hang in the bag suspension (9).
- Fig9.: Put on the filter bag (15)
- Fig10.: Fasten the filter bag by attaching the quick release fastener (6).
- Fig11.: Hang in the filter bag.

14 OPERATION

Device to be operated in a perfect state only. Inspect the device visually every time it is to be used. Check in particular the safety equipment, electrical controls, electric cables and screwed connection for damage and if tightened properly. Replace any damaged parts before operating the device.

14.1 Operation instructions

	WARNING	
	Perform all machine settings with the machine being disconnected from the power supply!	

	HINWEIS
	<ul style="list-style-type: none"> • Place the machine next to the woodworking machine in a way that it will not interfere with your work! • Start to work with the woodworking machine only until the dust collector has reached full speed!



14.2 Connection of dust collector to machine

Dust collector plug: \varnothing 100mm

Ensure dust collector tubes to be composed of hardly inflammable material and antistatic.

The total distance between dust collector hood and machine dust collector hood shall not exceed 10 meters.

14.3 Switch unit

On-off-switch:

Press green button (I): turn on

Press red button (0): turn off



14.4 Switching on

- Check that extractor hose (6) is attached firmly to the adapter of both vacuum extractor and woodworking machine.
- Check if dust collecting bags (7/8) are tightened well.
- Start the dust collector by pressing the green button "I".
- Now you can start the woodworking machine.

14.5 Switching off

- Switch off the woodworking machine
- Switch off the woodworking machine by pressing the red button „0" or by pressing the Emergency button (17).

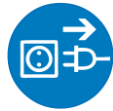
14.6 Emptying the debris bags

The debris collector bag (7) shall be controlled on a regularly basis and emptied if necessary. Empty bags when they are approximately 2/3 full.

- Attention: Disconnect from power supply!
- Shake the dust bag. Let the dust settle down for 5 minutes.
- Grap collector bag with left hand.
- Release the quick clamp (9)
- Take the bag and dispose the content meeting environmental standards.
- Fix the empty bag onto the holding device and fix it with the quick clamp (9).



15 MAINTENANCE



ATTENTION

Don't clean or do maintenance on the machine while it is still connected to the power supply:

Damages to machine and injuries might occur due to unintended switching on of the machine!

Therefore: Switch the machine off and disconnect it from the power supply be-fore any maintenance works or cleaning is carried out

The machine does not require extensive maintenance. If malfunctions and defects occur, let it be serviced by trained persons only.

Before first operation as well as later on every 100 operation hours you should lubricate all connecting parts (if required, remove beforehand with a brush all swarfs and dust).

Check regularly the condition of the security stickers. Replace them if required.

Check regularly the condition of the machine.

The good condition and perfect adjustment of the guiding rollers is essential for a smooth band guidance and a clean cut.

Store the machine in a closed, dry location.

NOTICE

Clean your machine regularly after every usage – it prolongs the machines lifespan and is a pre-requisite for a safe working environment.

Repair jobs shall be performed by respectively trained professionals only!

15.1 Maintenance plan

- Clean regularly the filter bag to ensure its filter capacity.
- You should check the dust collector hood regularly for deposits that cumulate especially on the protective fence and clean if necessary. Failure to do so will result in lower suction capacity and motor overload.
- Do not dismount the protective fence, it is a security component.

15.1.1 Change of dust collector bag

Empty dust collector bags when they are 60-70% full.

Switch the dust collector off and let the dust settle at least for 10 minutes.

Disconnect the dust collector from the power supply.

Do not use a dust collector bag twice.

Use solely certified dust collector bags, which match with the technical specifications, especially \emptyset and height, of the dust collector



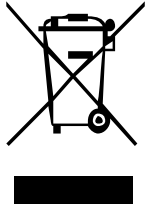
15.2 Cleaning

After each workshift the machine has to be cleaned. Remove chips etc. with a suitable tool. Do not remove them by hand (cutting injury!). Remove dust as well.

	NOTICE
	<p>The usage of certain solutions containing ingredients damaging metal surfaces as well as the use of scrubbing agents will damage the machine surface!</p> <p>Clean the machine surface with a wet cloth soaked in a mild solution</p>

15.3 Disposal

Do not dispose the machine in residual waste. Contact your local authorities for information regarding the available disposal options. When you buy at your local dealer for a replacement unit, the latter is obliged to exchange your old.



16 TROUBLE SHOOTING

BEFORE YOU START WORKING FOR THE ELIMINATION OF DEFECTS, DISCONNECT THE MACHINE FROM THE POWER SUPPLY.

Trouble	Possible cause	Solution
The magnetic support has no magnetic force	• Switch defective	• Repair switch
	• Power supply is off	• Repair power supply
	• Fuse is defectivet	• Change fuse
	• Electric contactor is defective	• Repair or change electric contactor
Dust emerges from	• Leaking or blocked connections	• Check connection • Remove blockages
	• Dust bag or filter bag is defective or incorrectly installed	• Check bags • Change defective bags
Loud noise in the fan wheel housing	• Extracting of a big part	• Switch of the machine, disconnect the machine and remove the part
	• Loosen fan wheel	• Tighten the fan wheel

MANY POTENTIAL SOURCES OF ERROR CAN BE CLEARED BY THE EXPERTLY CONNECTION TO THE ELECTRICITY GRID.

	NOTICE
	<p>Should you in necessary repairs not able to properly to perform or you have not the prescribed training for it always attract a workshop to fix the problem.</p>



17 PŘEDMLUVA (CZ)

Vážený zákazníku!

Děkujeme za váš nákup odsávání ZI-ASA550E. Tento návod k použití obsahuje informace a důležité pokyny k uvedení do provozu a údržbě vaší odsávání ZI-ASA550E. Návod k použití je nedílnou součástí stroje a nesmí být od něj odejmut. Chraňte ho pro pozdější použití a vždy, když někomu stroj předáváte, návod přiložte!



Dodržujte bezpečnostní pokyny!

Vzhledem ke stálému vylepšování našich produktů se mohou obrázky lišit od skutečnosti. Pokud objevíte chybu, sdělte nám to, prosím.

Pozor!

Technické změny vyhrazeny!

Autorské právo

© 2018

Tato dokumentace je chráněna autorským právem.

Všechna práva vyhrazena! Zvláště nedovolený tisk, překlady, použití fotografií a vyobrazení budou trestně stíhány – soudním místem je Wels!

UPOZORNĚNÍ!!!

Před prvním spuštěním:

- **ZKONTROLUJTE, ZDA NEBYLO ZAŘÍZENÍ PŘI PŘEPRAVĚ POŠKOZENO! ŠKODY ZPŮSOBENÉ PŘEPRAVOU UVEĎTE DO PŘEPRAVNÍHO LISTU.
PŘEVZETÍ ZBOŽÍ PŘI POŠKOZENÍ PŘEPRAVOU JE MOŽNÉ POUZE "S PÍSEMNOU VÝHRADOU" NA PŘEPRAVCE.**
- **PO NÁSLEDNÉM VYBALENÍ ZKONTROLUJTE ZAŘÍZENÍ NA:**
 - **SKRÝTÁ POŠKOZENÍ PŘEPRAVOU.**
Tato bezodkladně nahlaste svému prodejci a pro reklamaci předložte doklad o nákupu zboží.
Na pozdější reklamace nebude brán zřetel.
 - **KOMPLETNOST DODÁVKY.**
- **PŘED PRVNÍM UVEDENÍM DO PROVOZU SI PEČLIVĚ PŘEČTĚTE NÁVOD NA OBSLUHU!**
Vady způsobené chybou obsluhy nebudou kryty zárukou.
- **NÁVOD NA OBSLUHU JE SOUČÁSTÍ DODÁVKY ZBOŽÍ!**

Adresa služby zákazníkům:

ZIPPER MASCHINEN GmbH

Gewerbepark 8, A-4707 Schlüsslberg
AUSTRIA

Tel.: +43 7248 61116-700

Fax: +43 7248 61116-720

Mail: info@zipper-maschinen.at



18 POUŽITÍ

Odsavač slouží k odsávání hoblin a prachu, které vznikají při opracování dřeva.

Odsávání kovových špon a prachu, plastových špon nebo prachu z kamene apod. je zakázáno!

Zařízení může být provozováno pouze s Vaším schválením!

Používání nezaškolenou obsluhou není povoleno. Za škody a úrazy způsobené neodbornou obsluhou odpovídá uživatel/obsluha zařízení, nikoli výrobce.

Správné použití výrobku zahrnuje dodržování pravidel bezpečnosti práce, dodržování pokynů pro montáž a provoz zařízení podle návodu na obsluhu.

Osoby obsluhující toto zařízení nebo vykonávající údržbu musí být seznámeny s možnými riziky.

Je nezbytné dodržovat platná nařízení k ochraně zdraví při práci.

Změny a jiné nedovolené modifikace zařízení vylučují odpovědnost výrobce za škody tím způsobené.

18.1 Další rizika

Přes řádné používání zařízení pro účely výhradně k tomu určené mohou přesto nastat určitá bezpečnostní rizika, vyplývající z konstrukce zařízení:

- **Rizika z vad zařízení.** Pokud se vyskytne závada na některé části zařízení, je jeho další použití zakázáno. Vadné části musí být neprodleně vyměněny. Pro opravu lze použít pouze originální díly výrobce. Změny a úpravy zařízení jsou zakázány. Před každým znovuvedením do provozu zkontrolujte bezvadný stav zařízení!
- **Nebezpečí úrazu elektrickým proudem:** Zařízení lze provozovat pouze s takovým zdrojem elektrického proudu, který je osazen 30 mA jističem! Zásuvky musí být nainstalovány, uzemněny a odzkoušeny odborně! Kontrola musí být provedena certifikovaným elektrikářem!
- **Nebezpečí z nechtěného spuštění zařízení** Při vyprazdňování vaků a také v případě nepoužívání zařízení musí být toto odpojeno ze sítě!
- **Nebezpečí od dřevěného prachu**

Vdechnutí prachu ze dřeva je zdraví nebezpečné!

Při vyprazdňování vaků noste vždy ochrannou masku. Odpad z opracování dřeva likvidujte ekologicky!

- **Nebezpečí požáru**

Nikdy neodsávejte horké předměty nebo jiné části! Odsávání používejte výhradně pro odsávání hoblin a dřevěného prachu. Kovové špony mohou způsobit jiskru a následný vznik požáru!

- **Poškození sluchu v případě nepoužití ochrany sluchu.**



19 BEZPEČNOST

- Před a během provozu odsávání dbejte na všechny níže uvedené pokyny.
- Dodržujte tyto bezpečnostní zásady.
- Pravidelně kontrolujte síťový kabel a prodlužovací kabel a v případě zjištění poškození nechte vyměnit odborníkem.
- Používejte pouze schválený a výrobcem označený prodlužovací kabel.
- Před každou údržbou nebo seřízením zařízení odpojte odsávání ze sítě.
- Pokud je nezbytné použít pro práci prodlužovací kabel, musí mít v závislosti na své délce odpovídající průměr/průřez, minimálně však 1,5 mm².
- Neprovozujte zařízení ve vlhkém nebo deštivém prostředí.
- Provozujte zařízení za dobrých světelných podmínek a v řádně odvětrávané místnosti.
- Nepovoláné osoby a zvláště pak děti, jakož i nevyškolený personál se musí zdržovat mimo dosah zařízení!
- Udržujte pracoviště v čistotě!
- Při použití zařízení není dovoleno nosit volné oblečení, mít rozpuštěné vlasy nebo nosit volné řetízky a náramky.
- Noste vhodné ochranné pomůcky: sluchátka, masku proti vdechnutí nečistot při výměně odpadního vaku atd.
- Neprovozujte zařízení v případě únavy nebo v případě, kdy je Vaše koncentrace ovlivněna užitím omamných látek, léků nebo alkoholu.
- Dbejte nařízení k ochraně zdraví při práci a pokynů pro bezpečný provoz zařízení.
- Zařízení musí být připojeno k ochranné kontaktní zásuvce 230V s pojistkou o min. hodnotě 10A.
- Zařízení používejte výhradně v rámci jeho výkonnostního potenciálu!
- Zajistěte dostatečný pracovní prostor pro provoz zařízení.
- Před každým použitím zkontrolujte bezvadný stav zařízení, části stroje a jejich případné opotřebení. Poškozené části a opotřebované spotřební díly musí být okamžitě vyměněny!

20 MONTÁŽ (VYOBRAZENÍ 1-11)

Viz obrázky 1-11

- Obrázek 1: 4xM8x40 šrouby, 4xM8 matice
- Obrázek 2: 4xM8x10 šrouby, 4xM8 matice

21 UVEDENÍ DO PROVOZU

- Vybalte zařízení a přesvědčte se, zda-li není poškozeno přepravou.
- Zařízení musí být postaveno na rovnou plochu. Před uvedením do provozu musí být řádně namontovány všechny bezpečnostní prvky a kryty zařízení.
- Před spuštěním zařízení se přesvědčte, že jsou vaky na hoblíny a filtr dostatečně upevněny!
- Před zapojením odsávače zkontrolujte, že údaje na štítku odpovídají údajům o síti.

22 PROVOZ

22.1 Zapnutí

- Zkontrolujte, zda-li je odsávací hadice (6) pevně uchycena na odsávači a odsávacím adaptéru dřevoobráběcího stroje.
- Zkontrolujte, zda-li jsou vaky (7/8) řádně upevněny.
- Odsávání zapněte stisknutím zeleného vypínače "I".
- Nyní zapněte dřevoobráběcí stroj..



22.2 Vypnutí

- Vypněte dřevoobráběcí stroj.
- Odsávání vypněte stiskem červeného vypínače „0“ nebo stiskem nouzového vypínače (17).

22.3 Vak na hobliny

Vak na hobliny (7) pravidelně kontrolujte a v případě potřeby vyprázdněte!

- Pozor: Zařízení odpojte nejprve ze sítě!
- Vytřepete horní vak filtru a nechte 5 minut stát.
- Naplněný spodní vak na hobliny uchopte pevně jednou rukou.
- Otevřete rychloupínání (9).
- Vyjměte spodní vak a obsah ekologicky zlikvidujte.
- Prázdný vak opět nasadte na držák a rychloupínákem (9) zajistěte.

23 ÚDRŽBA

- Pozor! Odpojte ze sítě.
- Hobliny a nečistoty vždy odstraňte. Čištění provádějte jemným kartáčem nebo hadříkem.
- Pro čištění plastů nepoužívejte agresivní čisticí prostředky.

24 NÁHRADNÍ DÍLY

Adresu pro objednávky náhradních dílů najdete na začátku této dokumentace.

25 ODSTRAŇOVÁNÍ ZÁVAD

Opravy a údržba mohou být prováděny pouze osobami, které jsou technicky způsobilé a mají odpovídající kvalifikaci a zkušenosti.

Závada	Možná příčina	Náprava
Motor nefunkční (nebo nesprávná funkce motoru)	(Prodlužovací) kabel je vadný nebo příliš dlouhý	<ul style="list-style-type: none">▪ Odpojte a zkontrolujte správnou funkci s jiným zařízením. Min. průměr/průřez kabelu musí být 1.5 mm² a maximální délka 10 m! Typ kabelu H07RN.
	Chyba elektrického přívodu (napětí, frekvence).	<ul style="list-style-type: none">▪ Zajistěte přívod elektrické energie podle technické specifikace pro přívodní napětí.
	Vada motoru	<ul style="list-style-type: none">▪ Ostatní vlivy (přepětí / úder blesku atd.), nebo přetížení. Zařízení dovezte ke kontrole k Vašemu prodejci.
Zařízení přesto nemá výkon, který jsem očekával	Příliš velká očekávání	<ul style="list-style-type: none">▪ Nutná sebereflexe, jaký výkon lze očekávat od odsávače s výkonem 1.5 kW (S6).



26 UVOD (SL)

Spoštovani kupec!

To navodilo za uporabo vsebuje informacije in pomembne napotke za uporabo in rokovanje z sesalna naprava ZI-ASA550E.

V nadaljnjem besedilu smo običajno trgovsko oznako naprave (glej začetno stran) v tem navodilu nadomestili z oznako "stroj".

Navodilo za uporabo je sestavni del stroja in se ga ne sme odstraniti. Navodilo za uporabo shranite, da ga boste lahko kasneje ponovno prebrali. Če stroj izročite tretji osebi, priložite zraven tudi to navodilo.



Prosimo vas, da upoštevate varnostna opozorila!

Pred uporabo natančno preberite to navodilo. Na ta način si boste olajšali strokovno rokovanje, odpravili nejasnosti in preprečili morebitne poškodbe.

Upoštevajte opozorila in varnostne napotke. Neupoštevanje opozoril lahko privede do resnih poškodb.

Zaradi nenehnega razvoja naših proizvodov lahko

slike in vsebina nekoliko odstopajo od resničnega stanja izdelka. O morebitnih napakah nas prosim obvestite.

Pridržujemo si pravico do tehničnih sprememb.

Avtorske pravice

© 2018

Ta dokument je avtorsko zaščiten. Pridržujemo si vse pravice, ki iz tega izhajajo. Ponatis, prevod in jemanje slikovnega materiala ni dovoljeno in se sodno preganja.

Kraj sodne pristojnosti je deželno sodišče v Linzu ali pristojno sodišče za 4707 Schlüsslberg.

Pred začetkom uporabe:

- **PREVERITE EVENTUELNE POŠKODBE STROJA PRI TRANSPORTU. MOREBITNE TRANSPORTNE POŠKODBE ZABELEŽITE NA TOVORNEM LISTU. POŠKODOVANO BLAGO PREVZEMITE "S PRIDRŽKOM". KO BLAGO RAZPRAKIRATE, PREVERITE:**
 - **OBSTOJ SKRITIH TRANSPORTNIH POŠKODB**
Prosimo Vas, da o tovrstnih poškodbah takoj obvestite Vašega trgovca in zraven priložite račun. Kasnejših reklamacij transportnih poškodb ne bomo upoštevali.
 - **ČE JE BILA POŠILJKA IZDOBAVLJENA V CELOTI**
- **PRED PRVO UPORABO PREBERITE NAVODILA ZA UPORABO!**
- **STROJU MORAJO BITI OBVEZNO PRILOŽENA NAVODILA ZA UPORABO!**

Naslov servisne službe

ZIPPER MASCHINEN GmbH Gewerbepark 8 A-4707 Schlüsslberg Tel.: +43 7248 61116-700 Fax: +43 7248 61116-720 Mail: info@zipper-maschinen.at	GRADBENA TOČKA d.o.o. Tupeliče 59 4205 Preddvor GSM: 030 375 939 WEB: www.gradbena-tocka.si E-MAil: servis@gradbena-tocka.si
---	---



27 NAMENSKA UPORABA

Sesalna naprava služi za vsesavanje žagovine in prahu, ki nastajata pri obdelavi lesa in lesenih materialov.

Opreme NE UPORABLJAJTE ZA VSESAVANJE LESENIH KOSOV! Leseni kosi lahko uničijo ventilator naprave.

Vsesavanje kovinskih ostružkov, kovinskega prahu, plastičnih in drugih umetnih materialov, kot tudi kamenega prahu je prav tako prepovedano!

Stroj se lahko uporablja samo v skladu s svojim predvidenim namenom!

Vsak drug način uporabe ne velja za namensko uporabo. Za škodo in poškodbe vseh vrst, ki so posledica nenamenske uporabe, jamči uporabnik in ne proizvajalec.

Sestavni del namenske uporabe je tudi upoštevanje varnostnih napotkov, navodil za montažo in obratovalnih napotkov, ki so navedeni v navodilu za uporabo.

Osebe, ki upravljajo in vzdržujejo stroj, morajo biti seznanjene z navodilom za uporabo in poučene o možnih nevarnostih.

Zato se morajo natančno držati predpisov o preprečevanju nesreč pri delu. Upoštevati je potrebno tudi druge splošne predpise s področja medicine dela in z varnostno-tehničnega področja.

Spremembe na stroju popolnoma izključujejo jamstvo proizvajalca za stroj in za posledično nastalo škodo.

27.1 Namenska uporaba

Sesalna naprava služi za vsesavanje žagovine in prahu, ki nastajata pri obdelavi lesa in lesenih materialov.

Opreme NE UPORABLJAJTE ZA VSESAVANJE LESENIH KOSOV! Leseni kosi lahko uničijo ventilator naprave.

Vsesavanje kovinskih ostružkov, kovinskega prahu, plastičnih in drugih umetnih materialov, kot tudi kamenega prahu je prav tako prepovedano!

Stroj se lahko uporablja samo v skladu s svojim predvidenim namenom!

Vsak drug način uporabe ne velja za namensko uporabo. Za škodo in poškodbe vseh vrst, ki so posledica nenamenske uporabe, jamči uporabnik in ne proizvajalec.

Sestavni del namenske uporabe je tudi upoštevanje varnostnih napotkov, navodil za montažo in obratovalnih napotkov, ki so navedeni v navodilu za uporabo.

Osebe, ki upravljajo in vzdržujejo stroj, morajo biti seznanjene z navodilom za uporabo in poučene o možnih nevarnostih.

Zato se morajo natančno držati predpisov o preprečevanju nesreč pri delu. Upoštevati je potrebno tudi druge splošne predpise s področja medicine dela in z varnostno-tehničnega področja.

Spremembe na stroju popolnoma izključujejo jamstvo proizvajalca za stroj in za posledično nastalo škodo.



28 VARNOSTNI NAPOTKI

- Upoštevajte vsa varnostna navodila pred začetkom dela in med delom s strojem.
- Varnostna navodila skrbno shranite.
- Redno preverjajte priključni in podaljševalni kabel naprave. V primeru poškodbe naj vam kabel zamenja električar.
- Na prostem uporabljajte samo podaljševalne kable, ki so atestirani in predvideni v ta namen.
- Stroj izključite iz električnega omrežja pred vsemi vzdrževalnimi in nastavitvenimi deli.
- Če je za delo potreben podaljševalni kabel, je predpisan minimalni presek kabla (odvisno od dolžine) 1,5mm².
- S strojem ne delajte v dežju ali v vlažnih vremenskih razmerah.
- S strojem vedno delajte v dobro osvetljenem in prezračenem prostoru.
- Otroci in osebe, ki niso usposobljene za delo s strojem, se ne smejo zadrževati v bližini stroja.
- Vzdržujte čisto za delovno okolje!
- Pri delu s strojem ni dovoljeno nositi širokih oblačil, ur, nakita in spuščeni dolgi las.
- Nosite ustrezno zaščitno opremo: Zaščito za sluh, dihalno masko pri menjavi vreče za žagovino.
- Pri delu bodite skoncentrirani. S strojem je prepovedano delati pod vplivom alkohola, drog ali tablet.
- Upoštevati je potrebno omenjene predpise o preprečevanju nesreč in druge splošne varnostno-tehnične predpise.
- Stroj mora biti priključen v šuko vtičnico 230V. Priključek mora biti varovan z min. 10A.
- Stroj uporabljajte samo v mejah njegove zmogljivosti!
- Pri delu s strojem vedno pazite na to, da stojite stabilno.
- Pred vsako uporabo preverite, če varnostna oprema, vsi deli stroja in vsi deli, ki se hitro obrabijo, delujejo brezhibno. Poškodovane dele stroja in dotrajane obrabljene dele je potrebno takoj zamenjati!

29 MONTAŽA (SLIKE 1-11)

- Glej slike 1-11
- Slika 1: 4xM8x40 vijaki, 4xM8 orehi
- Slika 2: 4xM8x10 vijaki, 4xM8 orehi.

30 PRED UPORABO

- Razpakirajte stroj in preverite morebitne transportne poškodbe.
- Napravo morate postaviti na stabilno površino. Po predpisih morajo biti pred začetkom uporabe na stroju montirani vsi pokrovi in varnostne naprave.
- Preden pritisnete na stikalo za vklop in izklop, se prepričajte, da sta vreča za žagovino in filter vreča dobro pritrjeni.
- Preden priključite stroj, se prepričajte, da so podatki na tipski ploščici usklajeni s podatki Vašega omrežja.



31 OBRATOVANJE

31.1 Vklop

- Preverite, če je sesalna cev (6) trdno pričvrščena na sesalno napravo in na adapter za vsesavanje na stroju za obdelavo lesa.
- Preverite, če so vreče za žagovino (7/8) dobro pritrjene.
- Vključite sesalno napravo s pritiskom na zeleno tipko "I".
- Vključite stroj za obdelavo lesa.

31.2 Izklop

- Izključite stroj za obdelavo lesa.
- Sesalno napravo izklopite s pritiskom na rdečo tipko "O" ali na tipko Notstopp(17).

31.3 Praznjenje vreče za žagovino

Redno kontrolirajte in praznite vrečo za prestrezanje žagovine (7)!

- Pozor! Izvlecite omrežni vtič!
- Pretresite filter vrečo. Nato jo pustite stati 5 minut.
- Z eno roko držite napolnjeno vrečo za prestrezanje žagovine.
- Odprite napravo za hitro vpenjanje (9)
- Snemite vrečo in njeno vsebino odstranite na okolju prijazen način.
- Vrečo ponovno natakните na držalo in jo pritrdite z napravo za hitro vpenjanje (9).

32 VZDRŽEVANJE

- Pozor! Izvlecite omrežni vtič!
- S stroja redno čistite prah in umazanijo. Stroj čistite z mehko krtačo ali krpo.
- Za čiščenje plastičnih delov stroja ne uporabljajte jedkih sredstev.

33 REZERVNI DELI

Rezervne dele in načrte rezervnih delov lahko naročite na ZIPPER Centru za kupce: Naslov je naveden na naslovni strani tega navodila za uporabo.



34 PREDGOVOR (HR)

Poštovani korisniče!

Ova uputa za uporabu sadrži informacije i važne upute za stavljanje u pogon i rukovanje uređaj za usisavanje ZI-ASA550E.

U nastavku ćemo uobičajeni trgovački naziv uređaja (pogledajte na koricama) u ovoj uputi za uporabu zamijeniti riječju „stroj“.

Uputa za uporabu je sastavni dio stroja i ne smije se uklanjati. Sačuvajte ju za kasnije korištenje i priložite ju stroju kada ga predajete drugim osobama!



Obratite pozornost na upute o sigurnosti!

Prije puštanja u pogon pažljivo pročitajte ovu uputu. Time će Vam biti olakšano stručno rukovanje, spriječit će se nesporazumi i eventualne štete.

Poštujte upozorenja i upute o sigurnosti. Nepoštivanje može dovesti do ozbiljnih ozljeda.

Zbog stalnog razvoja naših proizvoda slike i sadržaji mogu se neznatno razlikovati. Ako uočite pogreške, molimo Vas da nas obavijestite.

Pridržavamo pravo tehničkih izmjena!

Autorsko pravo

© 2018

Ova dokumentacija je zaštićena autorskim pravom. Pridržavamo sva prava koja iz toga proizlaze! Posebno ćemo sudski goniti pretisak, prevođenje i uzimanje fotografija i slika.

Nadležni sud je Zemaljski sud u Linzu ili sud nadležan za 4707 Schlüsslberg.

Prije prve uporabe:

- **PROVJERITE JE LI UREĐAJ OŠTEĆEN U TRANSPORTU. UKOLIKO POSTOJE TAKVA OŠTEĆENJA, EVIDENTIRAJTE IH NA TOVARNOME LISTU. OŠTEĆENU ROBU PREUZMITE „SA ZADRŠKOM“ .**
- **NAKON RASPAKIRAVANJA PROVJERITE:**
 - **IMA LI UREĐAJ SAKRIVENA OŠTEĆENJA NASTALA USLIJED TRANSPORTA.**
Molimo da o tome uz priloženi račun odmah obavijestite trgovca. Naknadne reklamacije oštećenja u transportu nećemo uzeti u obzir.
 - **JE LI POŠILJKA ISPORUČENA U CIJELOSTI.**
- **PRIJE UKLJUČIVANJA UREĐAJA OBAVEZNO PROČITAJTE UPUTE ZA UPORABU!**
- **UPUTE ZA UPORABU NEKA UVIJEK BUDU PRILOŽENE UZ UREĐAJ!**

Adresa servisne službe

ZIPPER MASCHINEN GmbH
Gewerbepark 8
A-4707 Schlüsslberg
Tel.: +43 7248 61116-700 Faks:
+43 7248 61116-720
E-pošta: **info@zipper-
maschinen.at**



35 PRAVILNA UPORABA

Uređaj za ekstrakciju služi za usisavanje piljevine i prašine nastale uslijed obrade drveta ili njemu sličnih materijala.

Nemojte ga koristiti za usisavanje drvenih komada! Oni mogu uništiti ventilator uređaja.

Usisavanje metalne piljevine, metalne prašine, plastičnih i ostalih umjetnih materijala, kao i kamene prašine također je zabranjeno!

Uređaj se smije koristiti isključivo u skladu s njegovom utvrđenom namjenom!

Svaka druga uporaba smatra se nenamjenskom.

Za eventualna oštećenja ili ozljede bilo koje vrste do kojih bi zbog toga moglo doći, odgovornost preuzima korisnik, a ne proizvođač.

Sastavni dio namjenske uporabe je i poštivanje sigurnosnih napomena, kao i uputa za montažu i napomena za rad navedenih u uputama za uporabu.

Osobe koje upravljaju uređajem i održavaju ga moraju se upoznati s tim uputama i biti upućene u moguće opasnosti.

Zbog toga se moraju detaljno pridržavati važećih propisa o sprečavanju nesreća pri radu.

Treba poštivati i ostala opća pravila iz područja medicine rada te sigurnosno-tehničkih područja. Promjene na uređaju u potpunosti isključuju jamstvo proizvođača za uređaj i za uslijed tih promjena nastalu štetu.

35.1 Rizični čimbenici

Unatoč namjenskoj uporabi ne mogu se u potpunosti isključiti određeni rizični čimbenici uvjetovani konstrukcijom i izvedbom uređaja:

- **Opasnost zbog manjkavosti uređaja.** Ako je jedan ili više dijelova uređaja neispravno, nije dopušteno koristiti uređaj. Neispravni dijelovi moraju se odmah zamijeniti.

Pritom se smiju koristiti isključivo rezervni dijelovi odobreni od strane proizvođača. Izmjene na uređaju zabranjene su.

Prije svake uporebu provjerite stanje uređaja u optimalnim uvjetima.

- **Opasnost od električnoga udara:** Koristite uređaj isključivo ako je priključen na izvor struje osiguran zaštitnom strujnom sklopkom od 30 mA! Utičnice moraju biti propisno instalirane, uzemljene i ispitane! Provjeru utičnica i električnih instalacija prepustite stručnjaku!

- **Opasnost od nenamjernog pokretanja uređaja:**

Pri pražnjenju vreće za sakupljanje piljevine te za vrijeme nekorištenja uređaja mrežni utikač mora biti izvučen iz izvora struje!

- **Opasnost od piljevine:**

Udisanje piljevine opasno je za zdravlje! Tijekom pražnjenja vreće za sakupljanje piljevine uvijek na licu nosite zaštitnu masku. Drveni otpad zbrinite na ekološki prihvatljiv način!

- **Opasnost od požara:**

Uređaj nikada nemojte koristiti za usisavanje vrućih predmeta. Usisavajte isključivo drveni otpad i drvenu prašinu. Metalni otpad može prouzročiti iskrenje!

- **Oštećenje sluha uslijed nekorištenja potrebne zaštite za sluh.**



36 SIGURNOSNE UPUTE

- Pridržavajte se svih uputa prije i tijekom korištenja uređaja.
- Dobro čuvajte ove sigurnosne upute.
- Redovito provjeravajte priključni i produžni kabel uređaja, a u slučaju oštećenja, njihovu zamjenu prepustite stručnjaku električaru.
- Na otvorenom koristite isključivo odobreni i za tu svrhu predviđeni produžni kabel.
- Prije svih radova podešavanja ili održavanja uređaj treba isključiti iz dovoda električne energije.
- Ukoliko je za rad uređaja potreban produžni kabel, on mora, ovisno o duljini, imati najmanji propisani promjer, i to u minimalnom iznosu od 1,5 mm².
- Nemojte koristiti uređaj za vrijeme kiše ni u vlažnim uvjetima.
- Koristite uređaj u dobro osvijetljenoj i prozračenoj okolini.
- Uređaj držite dalje od doseg djece i neupućenih osoba!
- Radnu okolinu oko uređaja održavajte čistom!
- Za vrijeme korištenja uređaja zabranjeno je nositi široku i labavu odjeću, sat, nakit te raspuštenu dugu kosu.
- Koristite propisanu zaštitnu opremu: zaštitne slušalice i masku pri zamjeni vreće za sakupljanje prašine.
- Za vrijeme rada budite koncentrirani. Upravljanje uređajem pod utjecajem alkohola, droga ili tableta zabranjeno je.
- Morate se pridržavati odgovarajućih propisa o sprečavanju nesreća pri radu kao i ostalih općih sigurnosno-tehničkih pravila.
- Uređaj mora biti uključen u šuko-utičnicu od 230 V s minimalnim osiguranjem od 10 A.
- Koristite uređaj isključivo u skladu s granicama njegove snage!
- Uređajem rukujte isključivo stojeći i oslanjajući se na stabilnu podlogu.
- Prije svake uporabe provjerite optimalnu funkcionalnost svih sigurnosnih mehanizama, sastavnih te potrošnih dijelova uređaja. Oštećeni dijelovi te dotrajali potrošni dijelovi moraju se odmah zamijeniti!

37 MONTAŽA (SLIKE 1-11)

Pogledajte slike 1-11
Slika 1: 4x8x40 vijci, 4x8 NUTS
Slika 2: 4x8x10 vijci, 4x8 NUTS.

38 PRIJE PUŠTANJA U RAD

- Raspakirajte uređaj za usisavanje i provjerite ima li oštećenja nastalih u transportu.
- Uređaj se mora postaviti na stabilnu površinu. Prije puštanja u rad moraju se propisno montirati svi poklopci i sigurnosne naprave.
- Prije aktiviranja sklopke za uključivanje i/ili isključivanje, provjerite je li vreća za piljevinu dobro pričvršćena!
- Prije uključivanja uređaja uvjerite se u to da podaci na nazivnoj pločici odgovaraju podacima o mreži.



39 STAVLJANJE U POGON/RAD

39.1 Uključivanje

- Provjerite je li usisno crijevo (6) čvrsto priključeno na uređaj za usisavanje i adapter za usisavanje na stroju za obradu drveta.
- Provjerite jesu li dobro pričvršćene vreće za piljevinu (7/8).
- Uređaj za usisavanje uključite pritiskom na zelenu tipku "I" .
- Uključite stroj za obradu drveta.

39.2 Isključivanje

- Isključite stroj za obradu drveta.
- Uređaj za usisavanje isključite pritiskom na crvenu tipku "0" ili tipku za slučaj nužde.

39.3 Pražnjenje vreće za piljevinu

Vreću za piljevinu (7) redovito kontrolirajte i praznite!

- Pažnja: Izvucite mrežni utikač!
- Protresite filter-vreću. Odložite ju i neka odstoji 5 minuta.
- Jednom rukom držite napunjenu vreću za piljevinu.
- Otvorite napravu za brzo zatezanje vreće (9).
- Skinite vreću i zbrinite njen sadržaj na ekološki prihvatljiv način.
- Vreću ponovno natakните na držač i pričvrstite napravom za brzo zatezanje (9).

40 ODRŽAVANJE

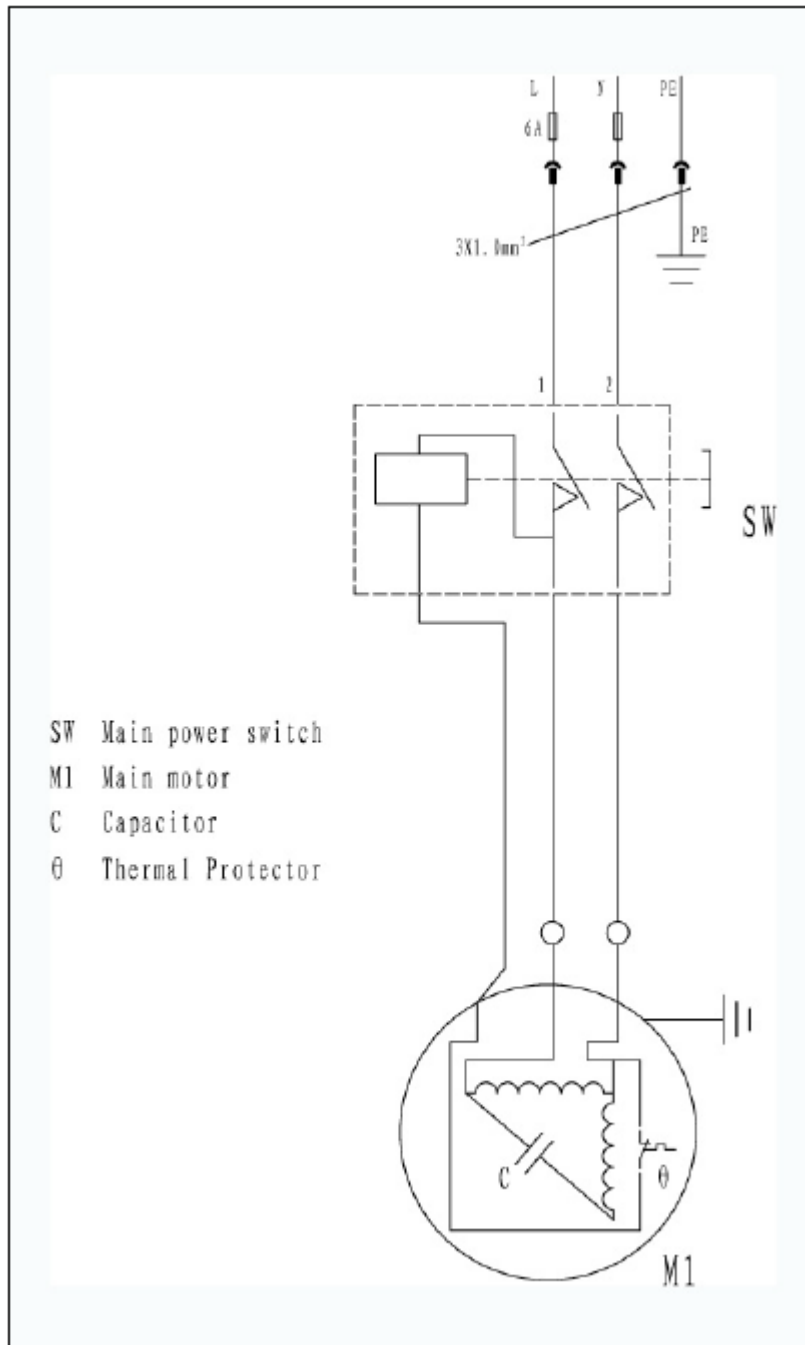
- Pažnja! Izvucite mrežni utikač.
- Uređaj se mora redovito čistiti od prašine i i prljavštine. Preporučuje se čistiti ga finom četkom ili krpom.
- Za čišćenje uređaja nemojte koristiti sredstva za nagrizanje.

41 REZERVNI DIJELOVI

Rezervne dijelove kao i njihov crtež možete zatražiti u ZIPPER-ovom Centru za kupce, čija se adresa nalazi na naslovnoj stranici ovih uputa.



42 SCHALTPLAN / WIRING DIAGRAM





ERSATZTEILE / SPARE PARTS

42.1 Ersatzteilbestellung / spare parts order

Mit ZIPPER-Ersatzteilen verwenden Sie Ersatzteile, die ideal aufeinander abgestimmt sind. Die optimale Passgenauigkeit der Teile verkürzen die Einbauzeiten und erhöhen die Lebensdauer.

HINWEIS

Der Einbau von anderen als Originalersatzteilen führt zum Verlust der Garantie!
Daher gilt: Beim Tausch von Komponenten/Teilen nur Originalersatzteile verwenden

Beim Bestellen von Ersatzteilen verwenden Sie bitte das Serviceformular, das Sie am Ende dieser Anleitung finden. Geben Sie stets Maschinentype, Ersatzteilnummer sowie Bezeichnung an. Um Missverständnissen vorzubeugen, empfehlen wir mit der Ersatzteilbestellung eine Kopie der Ersatzteilzeichnung beizulegen, auf der die benötigten Ersatzteile eindeutig markiert sind.

Bestelladresse sehen Sie unter Kundendienstadressen im Vorwort dieser Dokumentation.

With original ZIPPER spare parts you use parts that are attuned to each other shorten the installation time and elongate your machines lifespan.

IMPORTANT

The installation of other than original spare parts voids the warranty!
So you always have to use original spare parts

When you place a spare parts order please use the service formular you can find in the last chapter of this manual. Always take a note of the machine type, spare parts number and partname. We recommend to copy the spare parts diagram and mark the spare part you need.

You find the order address in the preface of this operation manual.

Použitím originálních dílů od společnosti ZIPPER používáte díly, které spolu dokonale sedí a jejich montáž je časově méně náročná. Originální náhradní díly zaručují delší životnost stroje.

UPOZORNĚNÍ

Použití jiných než originálních náhradních dílů má za následek ztrátu záruky!
Platí: Při výměně komponent/dílů používejte pouze originální náhradní díly.

Adresu pro objednání dílů naleznete v kontaktech na zákaznický servis v předmluvě této dokumentace.

Rezervni deli firme ZIPPER so med seboj idealno usklajeni. Optimalna usklajenost delov skrajša čas vgradnje in podaljša življenjsko dobo stroja.

OPOMBA

Z vgradnjo neoriginalnih rezervnih delov garancija preneha veljati!

Zato: ob zamenjavi komponent / delov uporabljajte samo originalne rezervne dele.

Pri naročanju rezervnih delov uporabite servisni obrazec, ki ga lahko najdete na koncu tega navodila. Vedno navedite tip stroja, številko rezervnega dela in naziv. Da bi preprečili nesporazume, Vam priporočamo, da priložite naročilu rezervnega dela kopijo načrta rezervnega dela, na katerem so jasno označeni potrebni rezervni deli.

Naslov za naročanje poiščite v servisnih informacijah v uvodu te dokumentacije.

Koristeći ZIPPER rezervne dijelove koristite rezervne dijelove koji su idealno međusobno usklađeni. Optimalna usklađenost dijelova skraćuje vrijeme ugradnje te produžuje životni vijek.

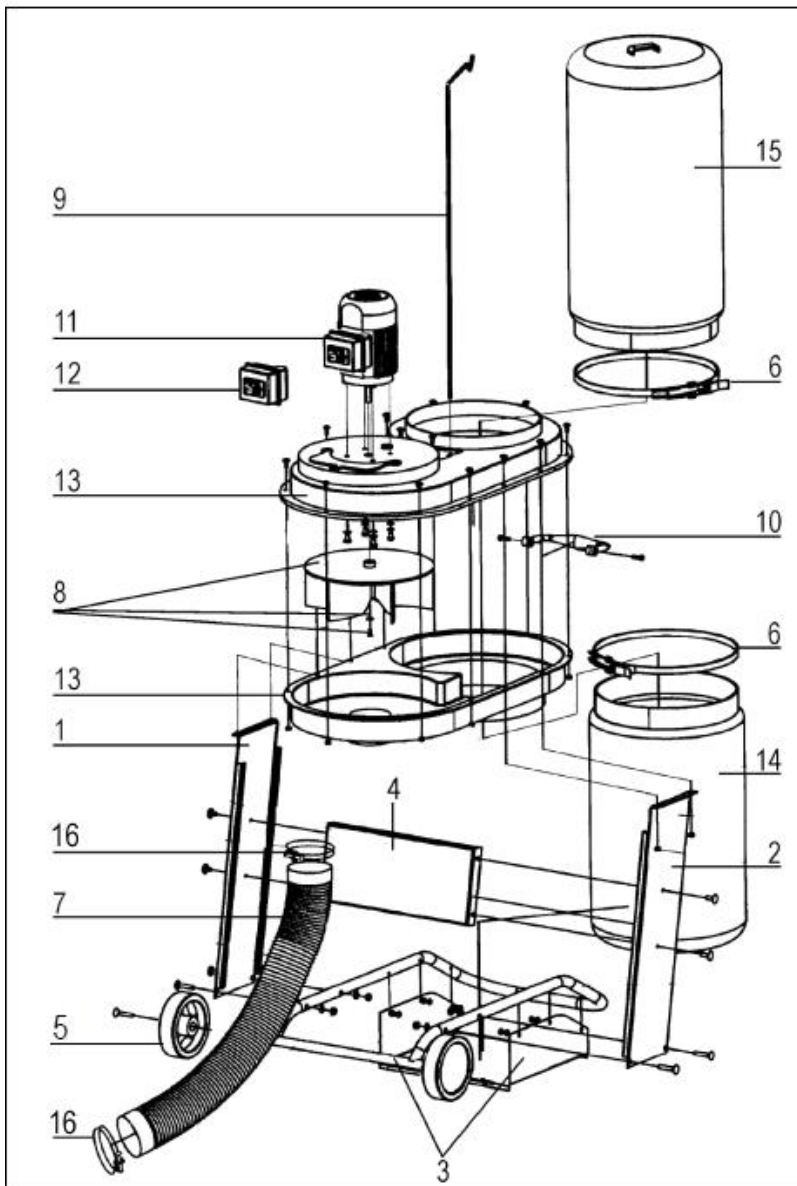
NAPOMENA

Ugradnjom neoriginalnih rezervnih dijelova prestaje jamstvo!

Zato vrijedi: Prilikom zamjene komponenata/dijelova koristite samo originalne rezervne dijelove

Prilikom naručivanja rezervnih dijelova koristite servisni obrazac koji možete pronaći na kraju ove upute. Uvijek navedite tip stroja, broj rezervnog dijela i naziv. Kako biste spriječili nesporazume, preporučamo Vam da priložite kopiju nacrtu rezervnog dijela na kojem su jasno označeni potrebni rezervni dijelovi.


Adresu za naručivanje pogledajte u servisnim informacijama u predgovoru ove dokumentacije.



Pos.	Description
1	Side part - left
2	Side part - right
3	Base frame with wheels and bottom plate
4	Transverse joint
5	Wheel
6	Quick release fastener for filter or saw dust bag
7	Extraction hose
8	Fan wheel with fastening
9	Bag suspension
10	Handhold
11	Motor with switch
12	Switch
13	Synthetic cabinet kpl.
14	Saw dust collecting bag
15	Filter bag
16	Hose clip



43 EG-KONFORMITÄTSERKLÄRUNG / CE-DECLARATION OF CONFORMITY / POTVRDA O SUKLADNOSTI

	Inverkehrbringer / Distributor Z.I.P.P.E.R® MASCHINEN GmbH 4707 Schlüsslberg, Gewerbepark 8, AUSTRIA Tel.: +43 7248 61116-700; Fax.: +43 7248 61116-720 www.zipper-maschinen.at info@zipper-maschinen.at
	Bezeichnung / name / Naziv
	ABSAUGANLAGE / DUST COLLECTOR
Typ / model / Tip	
	ZI-ASA550E
EG-Richtlinien / EC-directives / Direktive EZ-a	
	2006/42/EG 2014/30/EU 2011/65/EU (RoHS)
Angewandte Normen / applicable standards / Primijenjene norme	
	<ul style="list-style-type: none">• EN 60335-1:2012+A11• EN 60335-2-69:2012• EN 62233:2008• EN 55014-2:2015• EN 61000-3-2:2014• EN 61000-3-3:2013• EN 55014-1:2006+A1+A2

Hiermit erklären wir, dass die oben genannten Maschinen aufgrund ihrer Bauart in der von uns in Verkehr gebrachten Version den grundlegenden Sicherheits- und Gesundheitsanforderungen der angeführten EG-Richtlinien entsprechen. Diese Erklärung verliert ihre Gültigkeit, wenn Veränderungen an der Maschine vorgenommen werden, die nicht mit uns abgestimmt wurden.

Hereby we declare that the above mentioned machines meet the essential safety and health requirements of the above stated EC directives. Any manipulation or change of the machine not being explicitly authorized by us in advance renders this document null and void.

Tímto prohlašujeme, že výše uvedený typ stroje splňuje bezpečnostní a zdravotní požadavky norem EU. Toto prohlášení ztrácí svou platnost, pokud by došlo ke změnám nebo úpravám stroje, které námi nebyly odsouhlaseny. Izjavljamo, da zgoraj naveden stroj ustreza navedenim normam in izpolnjuje vse relevantne pogoje za pridobitev certifikata. Ta izjava izgubi svojo veljavnost, če so bile na stroju opravljene spremembe brez našega predhodnega pisnega soglasja.

Izjavljujemo da je gore navedeni uređaj sukladan s navedenim normama te ispunjava sve relevantne uvjete za izdavanje Certifikata. Ova izjava postaje nevažeća ukoliko se uređaj podvrgne promjenama koje prethodno nisu dogovorene pisanim putem.

Technische Dokumentation
ZIPPER-MASCHINEN GmbH
4170 Haslach, Marktplatz 4

Schlüsslberg, 15.06.2018
Ort / Datum place/date

Erich Humer
Geschäftsführer / Director



44 GEWÄHRLEISTUNG (DE)

1.) Gewährleistung:

Die Fa. ZIPPER Maschinen gewährt für mechanische und elektrische Bauteile eine Gewährleistungsfrist von 2 Jahren für den Hobby Einsatz; bei gewerblichem Einsatz besteht eine Gewährleistung von 1 Jahr, beginnend ab dem Erwerb des Endverbrauchers/Käufers. Treten innerhalb dieser Frist Mängel auf, welche nicht auf im Punkt 3 angeführten Ausschlussdetails beruhen, so wird die Fa. Zipper nach eigenem Ermessen das Gerät reparieren oder ersetzen.

2.) Meldung:

Damit die Berechtigung des Gewährleistungsanspruches überprüft werden kann, muss der Käufer seinen Händler kontaktieren; dieser meldet schriftlich den aufgetretenen Mangel am Gerät der Fa. Zipper. Bei berechtigtem Gewährleistungsanspruch wird das Gerät beim Händler von Zipper abgeholt. Retoursendungen ohne vorheriger Abstimmung mit der Fa. Zipper werden nicht akzeptiert und angenommen.

3.) Bestimmungen:

- a)** Gewährleistungsansprüche werden nur akzeptiert, wenn zusammen mit dem Gerät eine Kopie der Originalrechnung oder des Kassenbeleges vom Zipper Handelspartner beigelegt ist. Es erlischt der Anspruch auf Gewährleistung, wenn das Gerät nicht komplett mit allen Zubehörteilen zur Abholung gemeldet wird.
- b)** Die Gewährleistung schließt eine kostenlose Überprüfung, Wartung, Inspektion oder Servicearbeiten am Geräte aus. Defekte aufgrund einer unsachgemäßen Benutzung durch den Endanwender oder dessen Händler werden ebenfalls nicht als Gewährleistungsanspruch akzeptiert. Z.B.: Verwendung von falschem Treibstoffen, Frostschäden in Wasserbehältern, Treibstoff über Winter im Benzintank des Gerätes.
- c)** Ausgeschlossen sind Defekte an Verschleißteilen wie : Kohlebürsten, Fangsäcke, Messer, Walzen, Schneideplatten, Schneideeinrichtungen, Führungen, Kupplungen, Dichtungen, Laufräder, Sageblätter, Spaltkreuze, Spaltkeile, Spaltkeilverlängerungen, Hydrauliköle, Öl,- Luft-u. Benzinfilter, Ketten, Zündkerzen, Gleitbacken usw.
- d)** Ausgeschlossen sind Schäden an den Geräten verursacht durch: Unsachgemäße Verwendung, Fehlgebrauch des Gerätes; nicht seinem normalen Verwendungszweckes entsprechend; Nichtbeachtung der Bedienungs-u. Wartungsanleitung; Höhere Gewalt; Reparaturen oder technische Änderungen durch nicht autorisierte Werkstätten oder Kunden selbst. Durch Verwendung von nicht originalen Zipper Ersatz- oder Zubehörteilen.
- e)** Entstandene Kosten (Frachtkosten) und Aufwendungen bei nichtberechtigten Gewährleistungsansprüchen werden nach Überprüfung unseres Fachpersonals dem Kunden oder Händler in Rechnung gestellt.
- f)** Geräte außerhalb der Gewährleistungsfrist: Reparatur erfolgt nur nach Vorkasse oder Händlerrechnung gemäß des Kostenvoranschlages (inkl. Frachtkosten) der Fa. Zipper.
- g)** Gewährleistungsansprüche werden nur für den Kunden eines Zipper Händlers, der das Gerät direkt bei der Fa. Zipper erworben hat, gewährt. Diese Ansprüche sind nicht übertragbar bei mehrfacher Veräußerung des Gerätes.

4.) Schadensersatzansprüche und sonstige Haftungen:

Die Fa. Zipper haftet in allen Fällen nur beschränkt auf den Warenwert des Gerätes. Schadensersatzansprüche aufgrund schlechter Leistung, Mängel, sowie Folgeschäden oder Verdienstausfälle wegen eines Defektes während der Gewährleistungsfrist werden nicht anerkannt. Die Fa. Zipper besteht auf das gesetzliche Nachbesserungsrecht eines Gerätes.



45 WARRANTY GUIDELINES (EN)

1.) Warranty:

Company ZIPPER Maschinen GmbH grants for mechanical and electrical components a warranty period of 2 years for amateur use; and warranty period of 1 year for professional use, starting with the purchase of the final consumer. In case of defects during this period, which are not excluded by paragraph 3, ZIPPER will repair or replace the machine at its own discretion.

2.) Report:

In order to check the legitimacy of warranty claims, the final consumer must contact his dealer. The dealer has to report in written form the occurred defect to ZIPPER. If the warranty claim is legitimate, ZIPPER will pick up the defective machine from the dealer. Returned shippings by dealers which have not been coordinated with ZIPPER, will not be accepted and refused.

3.) Regulations:

a) Warranty claims will only be accepted, when a copy of the original invoice or cash voucher from the trading partner of ZIPPER is enclosed to the machine. The warranty claim expires if the accessories belonging to the machine are missing.

b) The warranty does not include free checking, maintenance, inspection or service works on the machine. Defects due to incorrect usage of the final consumer or his dealer will not be accepted as warranty claims either. Some examples: usage of wrong fuel, frost damages in water tanks, leaving fuel in the tank during the winter, etc.

c) Defects on wear parts are excluded, e.g. carbon brushes, collection bags, knives, cylinders, cutting blades, clutches, sealings, wheels, saw blades, splitting crosses, riving knives, riving knife extensions, hydraulic oils, oil/air/fuel filters, chains, spark plugs, sliding blocks, etc.

d) Also excluded are damages on the machine caused by incorrect or inappropriate usage, if it was used for a purpose which the machine is not supposed to, ignoring the user manual, force majeure, repairs or technical manipulations by not authorized workshops or by the customer himself, usage of non-original ZIPPER spare parts or accessories.

e) After inspection by our qualified personnel, resulted costs (like freight charges) and expenses for not legitimated warranty claims will be charged to the final customer or dealer.

f) In case of defective machines outside the warranty period, we will only repair after advance payment or dealer's invoice according to the cost estimate (incl. freight costs) of ZIPPER.

g) Warranty claims can only be granted for customers of an authorized ZIPPER dealer who directly purchased the machine from ZIPPER. These claims are not transferable in case of multiple sales of the machine.

4.) Claims for compensation and other liabilities:

The liability of company ZIPPER is limited to the value of goods in all cases. Claims for compensation because of poor performance, lacks, damages or loss of earnings due to defects during the warranty period will not be accepted. ZIPPER insists on its right to subsequent improvement of the machine.



46 ZÁRUKA (CZ)

1.) Záruka:

Společnost ZIPPER stroje zaručuje, mechanické a elektrické komponenty, je záruční doba 2 roky pro hobby použití; v komerčním využití je zárukou 1 rok, počínaje od nabytí koncového uživatele / kupujícího. Pokud v této lhůtě případné závady, které nejsou založeny na uvedené v bodě 3 vyloučení detaily, takže. Zipper Fa opraví nebo vymění jednotku dle svého uvážení.

2.) Zpráva:

V je možno ověřit příkaz k povolení záručních reklamací, musí kupující kontaktovat svého prodejce; Tyto písemně defektu došlo na přístroji vybírat. zipem. V případě oprávněné reklamace přístroj od dealerů Zipper je vybrat. Návrat zásilek bez předchozího souhlasu s firmou. Zipper nebudou akceptovány a přijaty.

3) Ustanovení:

- a)** Záruční nároky budou přijaty pouze tehdy, pokud je výrobek doprovází kopii originálu faktury nebo prodejního dokladu je vyřešena obchodními partnery na zip. Jde to hned na záruku, pokud zařízení není plně hlášeno s veškerým příslušenstvím pro sběr.
- b)** Záruka zahrnuje bezplatné kontroly, údržby, kontroly a servis zařízení. Vady způsobené nesprávným používáním ze strany koncového uživatele nebo její distributori jsou také nepřijímá reklamace. Například: použití špatného paliva, poškození mrazem ve vodních nádržích, pohonných hmot přes zimu v palivové nádrži jednotky.
- c)** Nezahrnuje vady opotřebení dílů, jako jsou uhlíkové kartáčky, rybářských tašek, nože, válečky, řezání desek, frézy, průvodců, spojky, těsnění, oběžná kola, Sage listy, Splitter kříže, dělení klíny, mezera rozšíření klín, hydraulické oleje, olejové - air-u. Palivový filtr, řetězy, zapalovací svíčky, posuvné bloky, atd.
- d)** poškození zařízení jsou vyloučeny způsobeno: nesprávným používáním, neschopnost ovládat zařízení; není jeho normální zamýšlené použití v souladu s; Nedodržení s operačním-u. Návod k údržbě; Vyšší moci; Opravy nebo technické úpravy podle neoprávněným služby nebo zákazníka. Užíváním neoriginální náhradní díly nebo příslušenství zipem.
- e)** musí být vynaloženy náklady (dopravné) a náklady s žádnými oprávněných reklamací bude účtována po kontrole náš profesionální personál k zákazníkovi nebo distributorovi.
- f)** zařízení mimo záruční doby: Oprava je možná pouze po dokončení prodejce fakturu v souladu s odhadem nákladů (včetně přepravného) od zipem.
- g)** Záruční nároky bude poskytnuta pouze pro zákazníky obchodníka na zip, který výrobek zakoupili přímo od společnosti. Zipper. Tato tvrzení jsou nepřenosné po opakovaném prodeji zařízení.

4) Nároky na náhradu škody a ostatních závazků:

Zip Fa odpovědnost ve všech případech omezena na hodnotu jednotky. Nároky na náhradu škody kvůli špatnému výkonu, defekty, nebo následné škody či ztrátu výtěžku v důsledku závady během záruční doby nebudou akceptovány. Fa. Zipper je o zákonných práv spotřebiče opravy.



47 GARANCIJA (SL)

1.) Garancija:

Firma ZIPPER Maschinen daje 2-letno garancijo na mehanske in električne sestavne dele za neprofesionalno uporabo. Za profesionalno uporabo daje 1-letno garancijo, ki začne teči od dneva nakupa s strani končnega uporabnika/kupca. Če se v tem obdobju pokažejo na stroju napake, ki se ne nanašajo na primere, ki so navedeni v točki 3, bo firma Zipper po lastni presoji popravila ali zamenjala stroj.

2.) Obvestilo:

Da bi lahko preverili upravičenost reklamacije, mora kupec kontaktirati svojega trgovca, ki nato pisno obvesti firmo Zipper o napaki na stroju. Če je garancijski zahtevek upravičen, bo firma Zipper prevzela stroj pri trgovcu. Brez predhodnega dogovora s firmo Zipper, povratna pošiljka ne bo prevzeta.

3.) Določbe:

- a) Reklamacijski zahtevki se sprejmejo le pod pogojem, da je stroju priložena kopija originalnega računa ali blagajniškega potrdila o nakupu s strani trgovskega partnerja firme Zipper. Stroj, ki se reklamira, mora biti prevzet v kompletu z vsemi pripadajočimi deli. V nasprotnem primeru pravica do reklamacije ugasne.
- b) Reklamacija ne zajema brezplačne kontrole, vzdrževanja, inšpekcije ali servisiranja stroja. Okvare, ki so nastale zaradi nestrokovne uporabe s strani končnega uporabnika ali njegovega trgovca, prav tako ne bodo priznane kot reklamacija. Tako se na primer kot reklamacija ne upoštevajo poškodbe, ki so posledica uporabe neustreznega goriva, poškodb zaradi zamrzovanja v rezervoarjih za vodo ali goriva, ki čez zimo ostane v rezervoarju za bencin.
- c) Izključene so okvare delov, ki se hitro obrabijo, kot so: oglene ščetke, prestrezne vreče, noži, valji, rezilne plošče, rezilne naprave, vodila, spojnice, tesnila, tekalna kolesa, žagini listi, cepilni križi, cepilni klini, podaljški klinov za cepljenje, hidravlična olja, oljni, zračni in bencinski filtri, verige, svečke, drsni bloki itd.
- d) Izključene so okvare na stroju, ki jih povzročijo: nestrokovna uporaba, nepravilna uporaba, ki ni v skladu z običajnim namenom uporabe stroja, neupoštevanje navodil za uporabo in vzdrževanje, višja sila, popravila ali tehnične spremembe, ki so bile opravljene v nepooblaščenih delavnicah ali s strani kupca samega, uporaba neoriginalnih nadomestnih delov in neoriginalnih delov pribora, ki niso proizvedeni s strani firme Zipper.
- e) Po pregledu reklamacijskega zahtevka s strani usposobljenega osebja firme Zipper za nastale stroške (prevozni stroški) in izdatke v primeru neupravičenih reklamacij, firma Zipper izstavi račun stranki ali trgovcu.
- f) Stroji po poteku reklamacijskega roka: popravilo se opravi samo na osnovi predplačila ali računa trgovca na osnovi predračuna stroškov (vklj. prevozni stroški) firme Zipper.
- g) Reklamacijski zahtevki se odobrijo samo strankam trgovca firme Zipper, ki je izdelek kupil direktno od firme Zipper. V primeru večkratne prodaje stroja, pravice iz garancije niso prenosljive.

4.) Zahtevki za nadomestilo škode in druga jamstva:

Firma Zipper za blagovno vrednost stroja v vseh primerih jamči le omejeno. Zahtevki za nadomestilo škode zaradi slabe učinkovitosti, napak, posledične škode ali izpada zaslužka, ki so posledica okvare, nastale v garancijskem roku, se ne priznajo. Firma Zipper vztraja na zakonski pravici do naknadnega popravila stroja.



48 JAMSTVO (HR)

1.) Jamstvo:

Tvrtka ZIPPER Maschinen na mehaničke i električne dijelove daje jamstvo u trajanju od 2 godine za neprofesionalnu primjenu; za profesionalnu primjenu daje se jamstvo od 1 godine, počevši od dana kad ga je krajnji korisnik/kupac kupio. Ako se u tom razdoblju utvrde nedostaci koji nisu navedeni u iznimkama u točki 3, tvrtka Zipper će prema vlastitoj prosudbi popraviti ili zamijeniti uređaj.

2.) Obavijest:

Da bi se mogla provjeriti opravdanost jamstvenog zahtjeva, kupac mora kontaktirati svojeg trgovca; on će pismeno tvrtki Zipper prijaviti nedostatak na uređaju. U slučaju opravdanog jamstvenog zahtjeva Zipper će preuzeti uređaj kod trgovca. Povratne pošiljke bez prethodnog dogovora s tvrtkom Zipper neće se prihvatiti.

3.) Odredbe:

- a)** Jamstveni zahtjevi će se prihvatiti samo ako je uz uređaj priložena kopija originalnog računa ili potvrde o kupnji prodajnog partnera tvrtke Zipper. Pravo na jamstvo ne vrijedi ako se za preuzimanje ne prijavi uređaj s kompletnim priborom.
- b)** Jamstvo isključuje besplatnu provjeru, održavanje, inspekciju ili servisiranje uređaja. Kvarovi nastali nestručnom uporabom od strane krajnjeg korisnika ili njegovog trgovca neće se prihvatiti kao jamstveni zahtjevi. Primjerice: uporaba pogrešnih goriva, štete od smrzavanja u spremnicima vode, gorivo preko zime ostalo u spremniku benzina.
- c)** Isključeni su kvarovi na potrošnim dijelovima: ugljene četke, prihvatne vreće, noževi, valjci, rezne ploče, rezne naprave, vodilice, spojke, brtve, kotačići, listovi za piljenje, križevi za cijepanje, klinovi za cijepanje, produžeci klina za cijepanje, hidraulička ulja, filtri za ulje, zrak i benzin, lanci, svjećice, klizni blokovi itd.
- d)** Isključene su štete na uređajima uzrokovane: nestručnom uporabom, pogrešnom uporabom uređaja; protivno uobičajenoj namjeni; nepoštivanjem uputa za uporabu i uputa za održavanje; višom silom; popravcima ili tehničkim izmjenama u neovlaštenim radionicama ili od strane samih klijenata. Uporabom neoriginalnih rezervnih dijelova i pribora tvrtke Zipper.
- e)** Nastali troškovi (troškovi prijevoza) i izdaci u slučaju neopravdanih jamstvenih zahtjeva zaračunavaju se nakon provjere od strane našeg stručnog osoblja ili trgovca.
- f)** Uređaji izvan jamstvenog roka: popravak se provodi samo uz predujam ili račun trgovca prema predračunu (uklj. troškove prijevoza) tvrtke Zipper.
- g)** Jamstvena prava se odobravaju samo klijentima trgovca tvrtke Zipper koji je uređaj kupio izravno kod tvrtke Zipper. Prava u slučaju višestruke prodaje uređaja nisu prenosiva.

4.) Zahtjevi za naknadu štete i druge odgovornosti:

Odgovornost tvrtke Zipper u svim slučajevima ograničena je na vrijednost uređaja. Zahtjevi za naknadu štete za loš rad, nedostatke te posljedične štete ili izgubljenu zaradu zbog kvara u jamstvenom roku ne priznaju se. Tvrtka Zipper inzistira na zakonskom pravu na naknadni popravak uređaj



PRODUKTBEOBACHTUNG

Wir beobachten unsere Produkte auch nach der Auslieferung.

Um einen ständigen Verbesserungsprozess gewährleisten zu können, sind wir von Ihnen und Ihren Eindrücken beim Umgang mit unseren Produkten abhängig:

- Probleme, die beim Gebrauch des Produktes auftreten
- Fehlfunktionen, die in bestimmten Betriebssituationen auftreten
- Erfahrungen, die für andere Benutzer wichtig sein können

Wir bitten Sie, derartige Beobachtungen zu notieren und an diese per E-Mail, Fax oder Post an uns zu senden:

Meine Beobachtungen / My experiences:

Name / name:
Produkt / product:
Kaufdatum / purchase date:
Erworben von / purchased from:
E-Mail/ e-mail:

Vielen Dank für Ihre Mitarbeit! / Thank you for your kind cooperation!

KONTAKTADRESSE / CONTACT:

Z.I.P.P.E.R MASCHINEN GmbH
4707 Schlüsslberg, Gewerbepark 8
AUSTRIA
Tel :+43 7248 61116 700
Fax:+43 7248 61116 720

Product experience form

We observe the quality of our delivered products in the frame of a Quality Management policy.

Your opinion is essential for further product development and product choice. Please let us know about your:

- Impressions and suggestions for improvement.
- experiences that may be useful for other users and for product design
- Experiences with malfunctions that occur in specific operation modes

We would like to ask you to note down your experiences and observations and send them to us via FAX, E-Mail or by post:



SERVICEFORMULAR / SERVICE FORM

Bitte kreuzen Sie eine der untenstehenden an / Please tick one box from below:

- Serviceanfrage / service inquiry
- Ersatzteilanfrage / spare part inquiry
- Garantierantrag / guarantee claim

1. Daten Antragsteller (* sind Pflichtfelder) / senders information (* required)

- * Vorname, Nachname / first name, family name _____
- * Straße, Hausnummer / street, house number _____
- * PLZ, Ort / ZIP code, place _____
- * Staat / country _____
- * (Mobil)telefon / (mobile) phone _____
International numbers with country code
- * E-Mail _____
- Fax _____

2. Geräteinformationen / tool information

Seriennummer/serial number: _____ *Maschinentype/machine type: _____

2.1 benötigte Ersatzteile / required spare parts

Ersatzteilnummer / Part No°	Beschreibung / description	Anzahl / number

2.2 Problembeschreibung / problem description

Bitte führen Sie in der Fehlerbeschreibung unter anderem an:
 Was hat den Defekt verursacht bzw. was war die letzte durchgeführte Tätigkeit, bevor Ihnen das Problem/der Defekt aufgefallen ist?
 bei Elektrodefekten: Wurde die Stromzuleitung sowie die Maschine bereits von einem Elektrofachmann geprüft

Please describe amongst others in the problem:
 What has cause the problem/defect, what was the last activity before you noticed the problem/defect?
 For electrical problems: Have you had checked you electric supply and the machine already by a certified electrician?

3. Bitte beachten

UNVOLLSTÄNDIG AUSGEFÜLLTE FORMULARE KÖNNEN NICHT BEARBEITET WERDEN!
 GARANTIEANTRÄGE KÖNNEN AUSSCHLISSLICH UNTER BEILAGE DES KAUFBELEGES/ABLIEFERBELEGES AKZEPTIERT WERDEN.

/

Additional information

INCOMPLETELY FILLED SERVICE FORMS CANNOT BE PROCESSED!
 FOR GUARANTEE CLAIMS PLEASE ADD A COPY OF YOUR ORIGINAL SALES / DELIVERY RECEIPT OTHERWISE IT CANNOT BE ACCEPTED.
 FOR SPARE PART ORDERS PLEASE ADD TO THIS SERVICE FORM A COPY OF THE