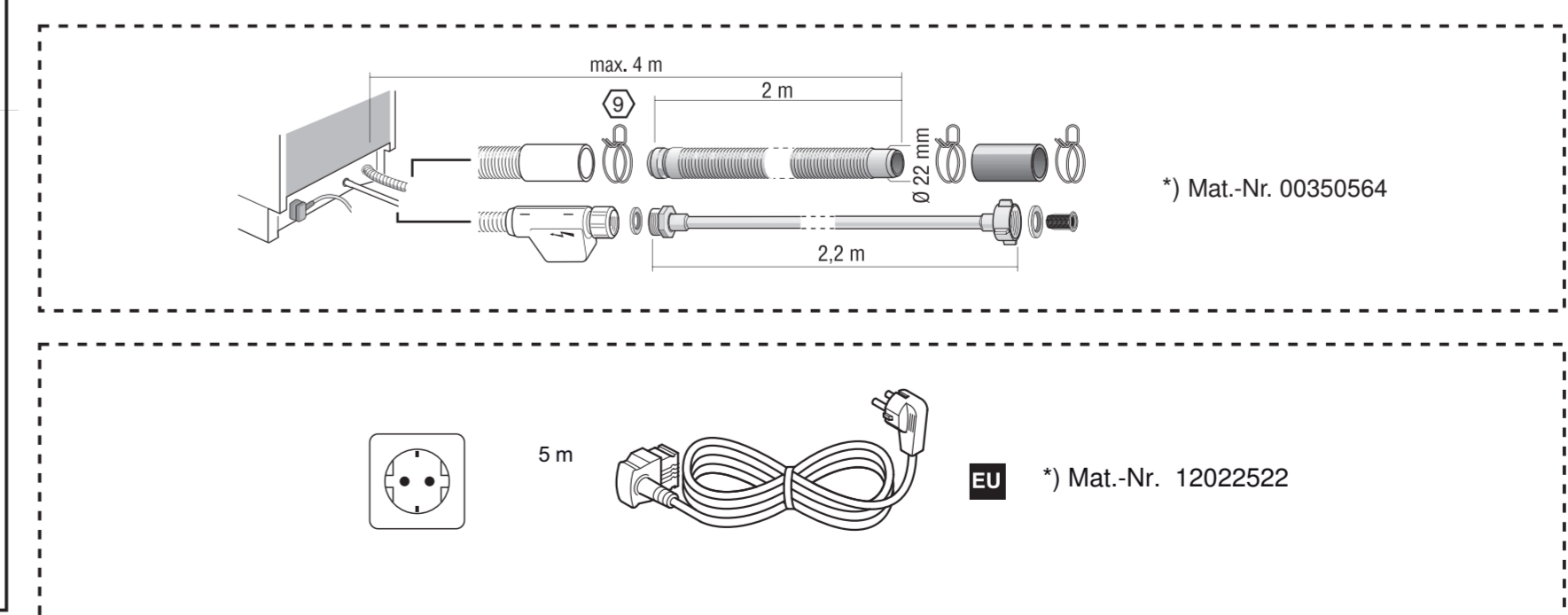
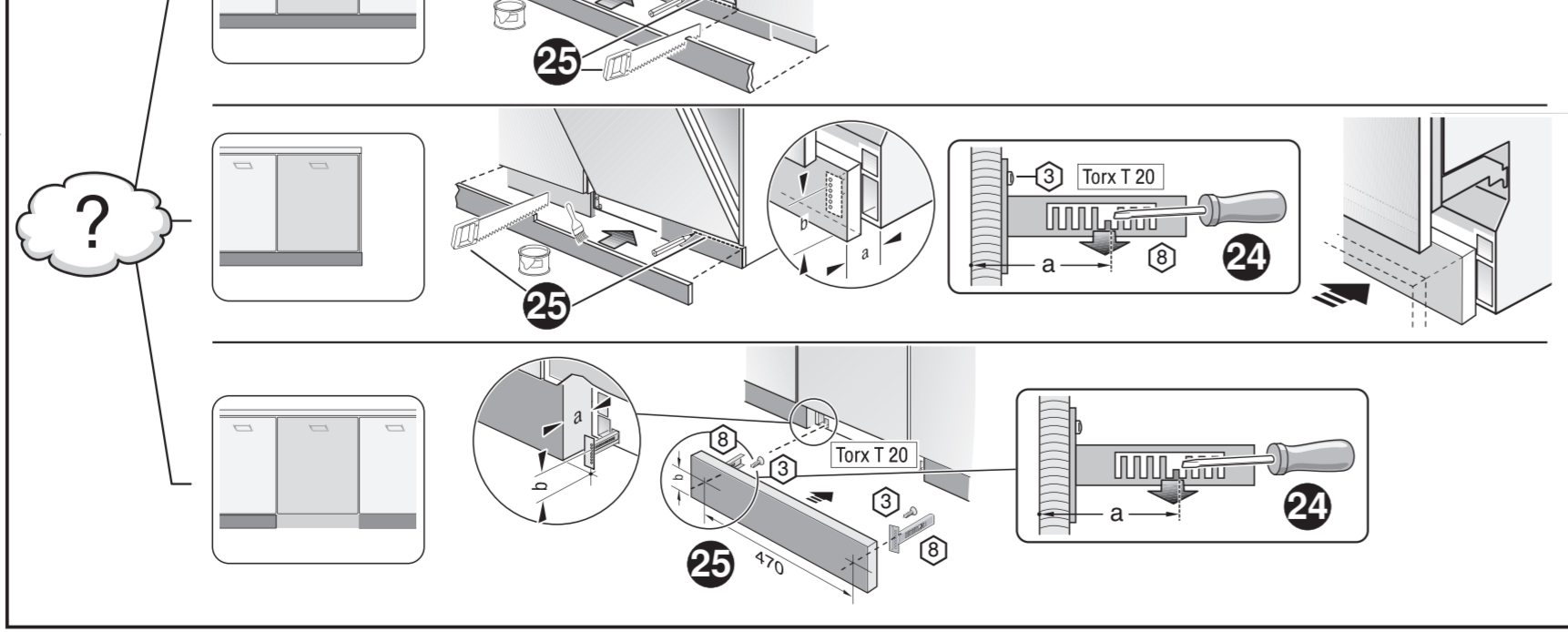
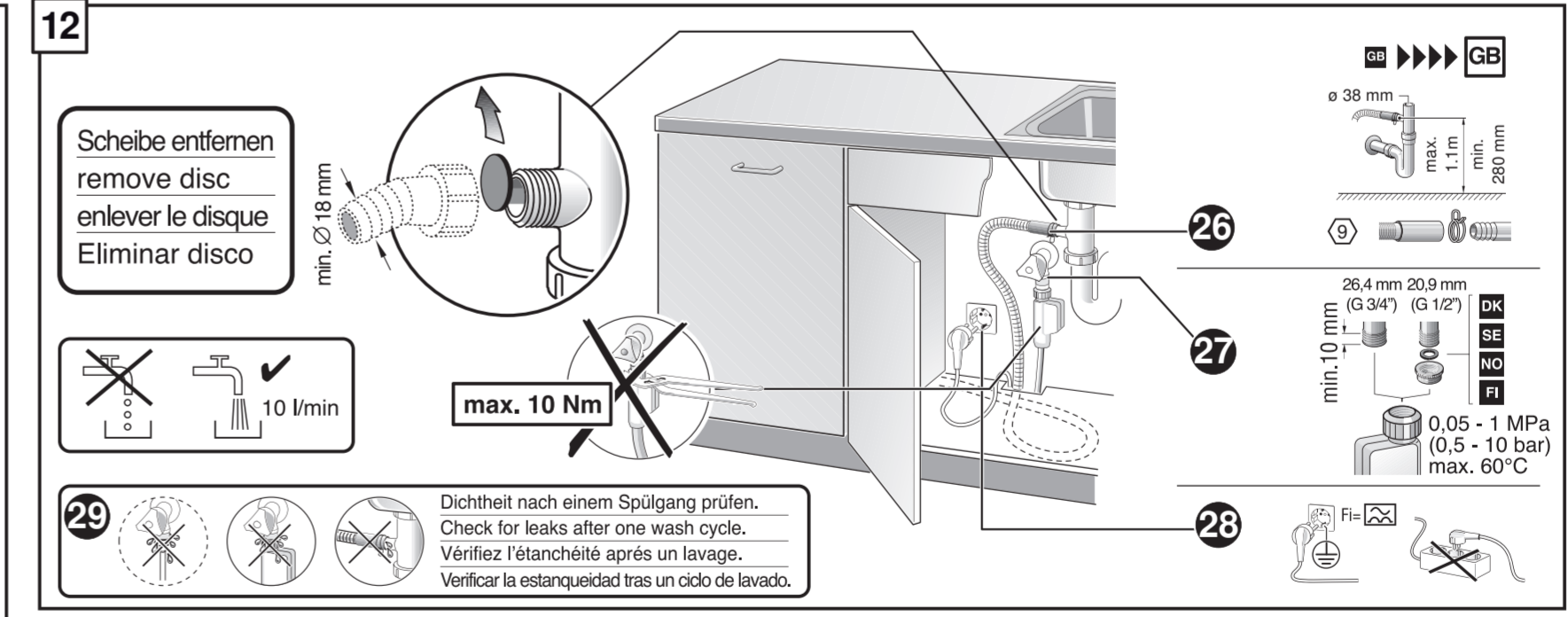
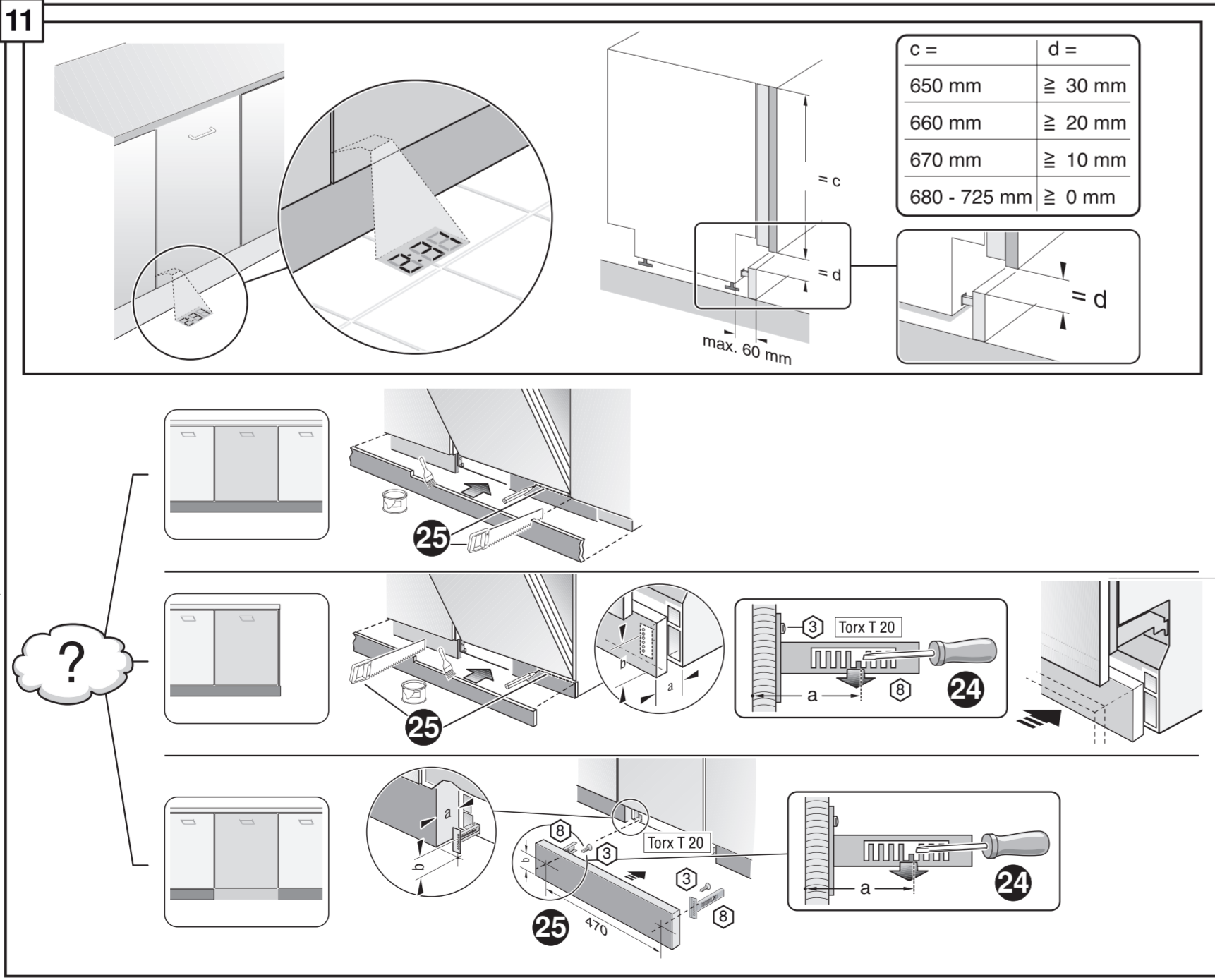
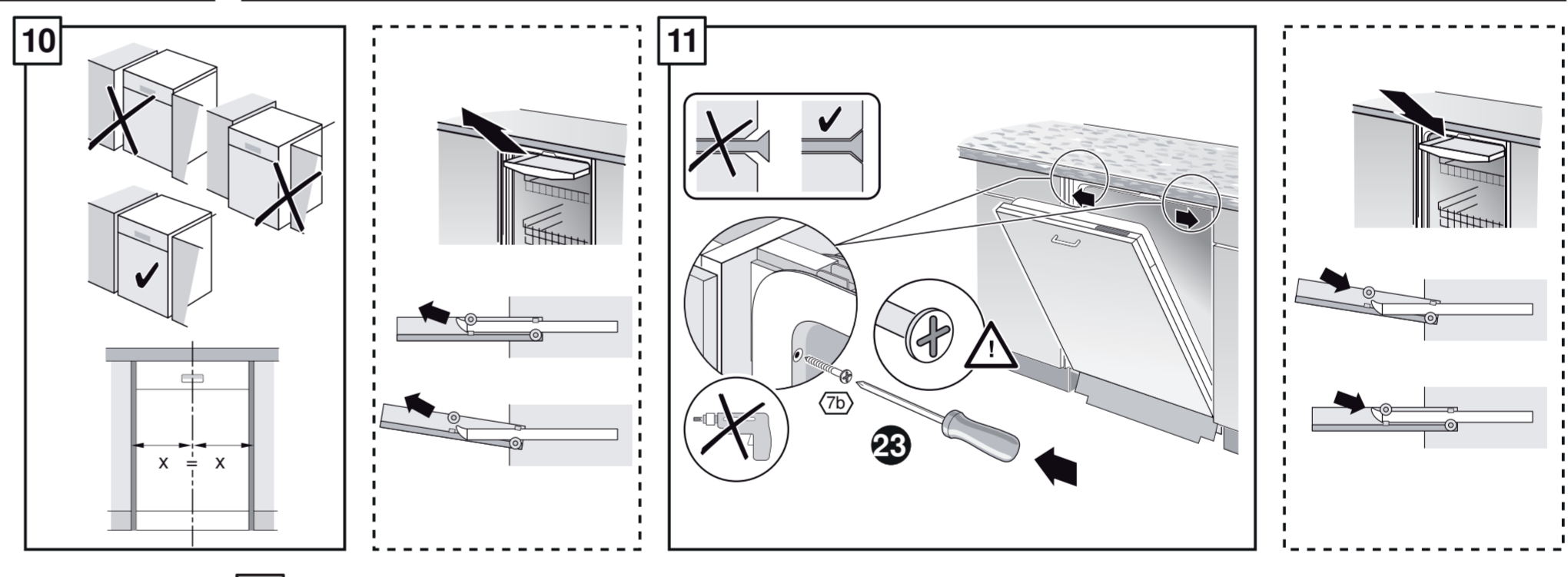
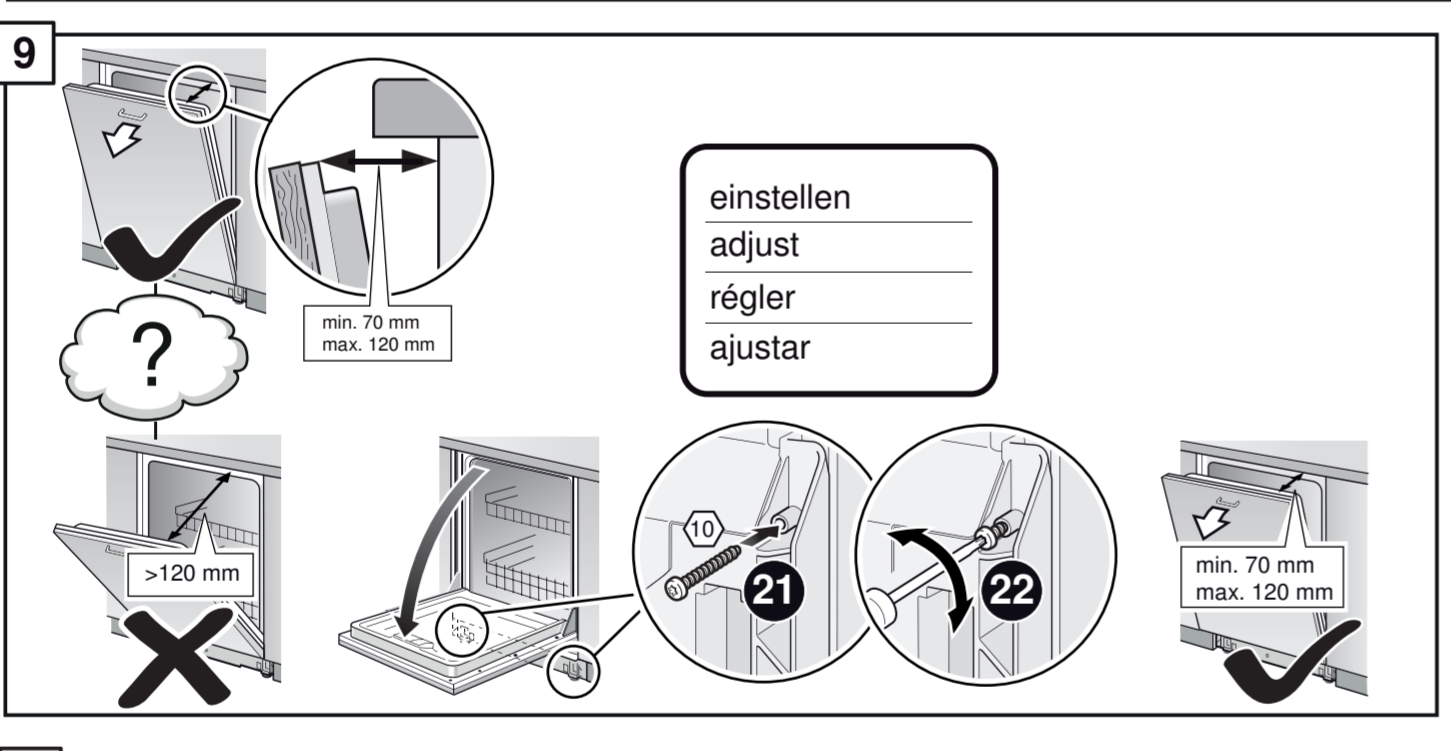
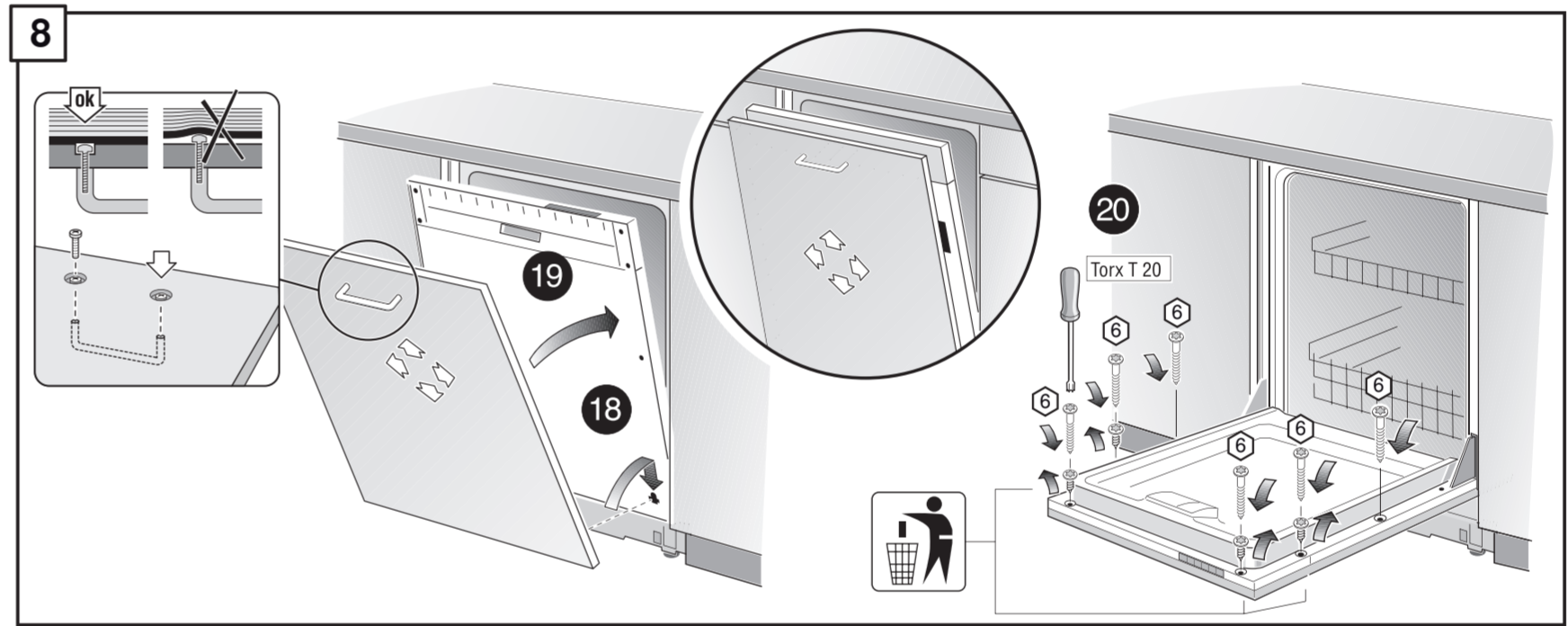
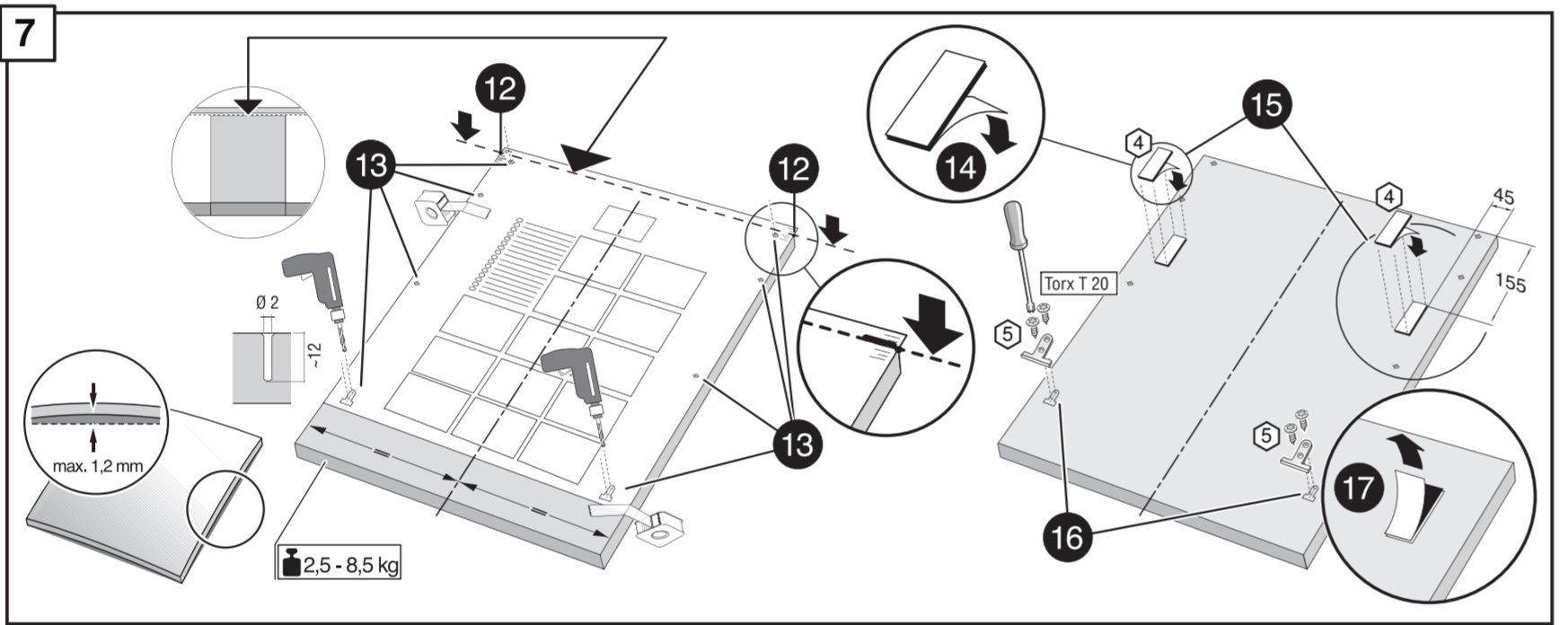
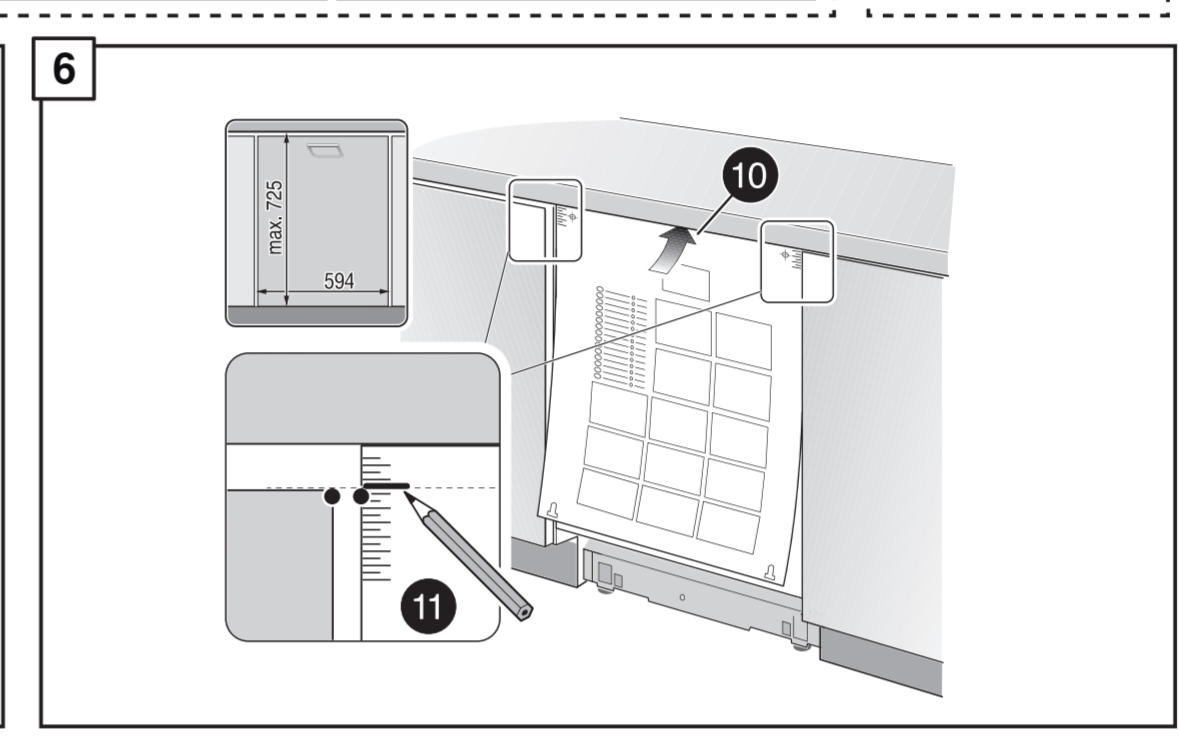
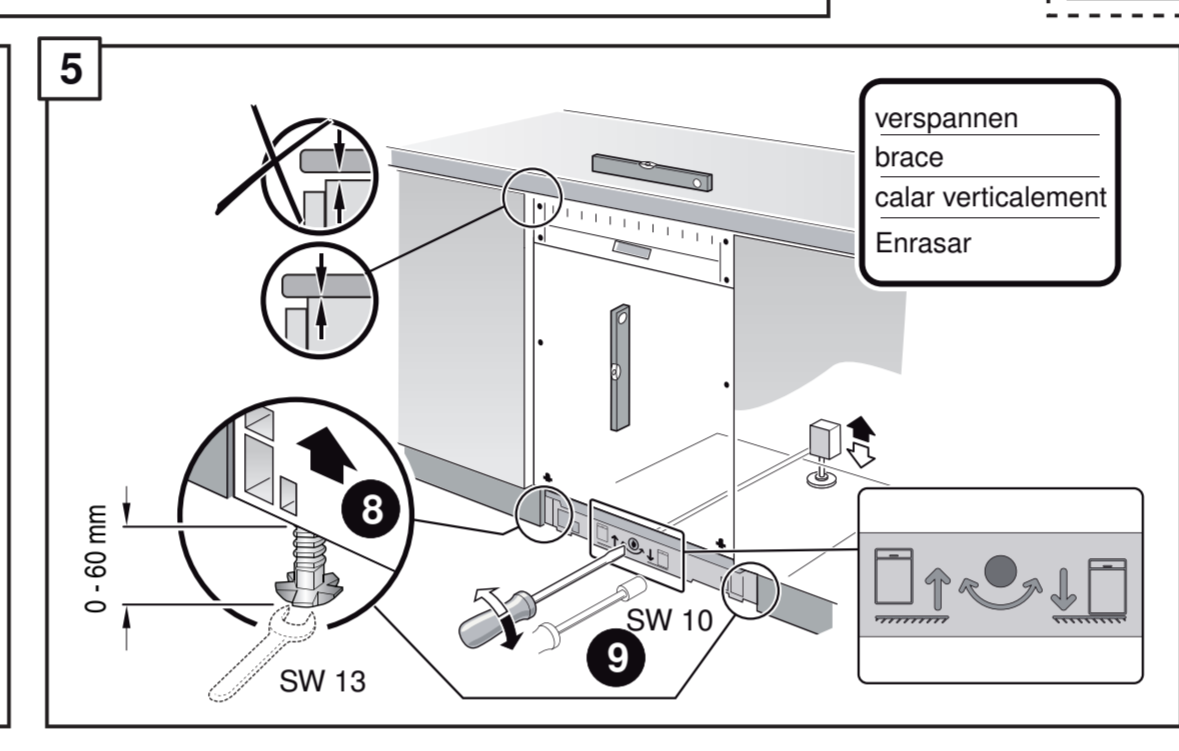
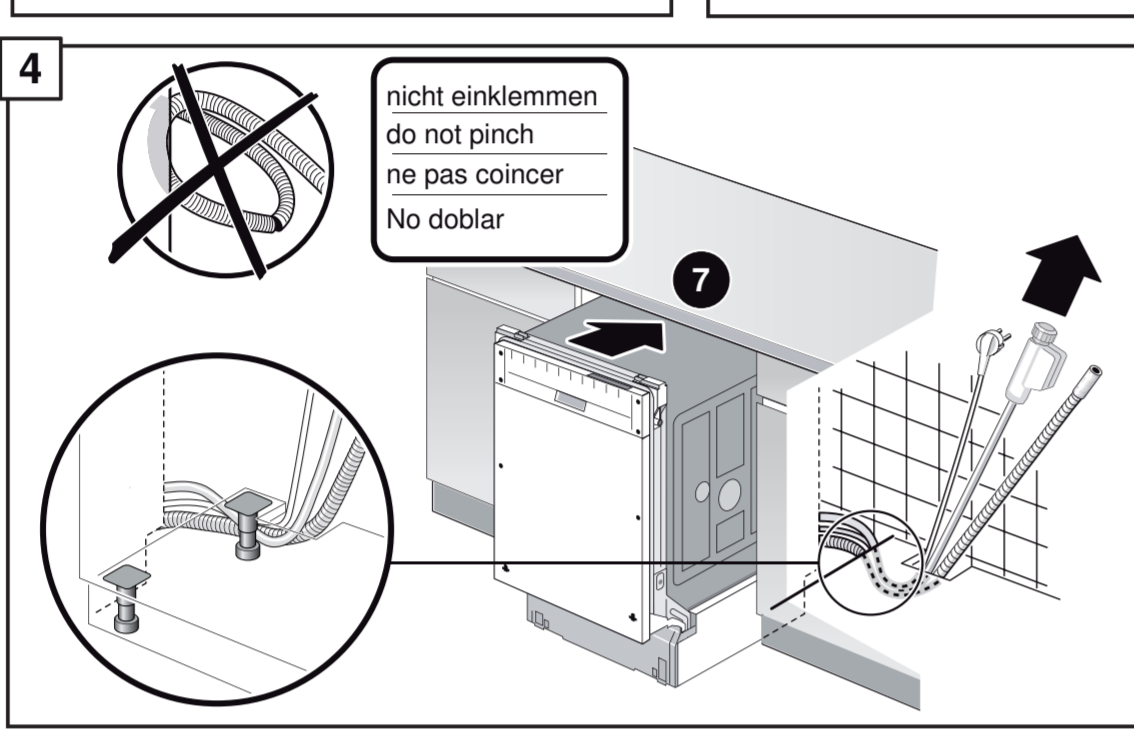
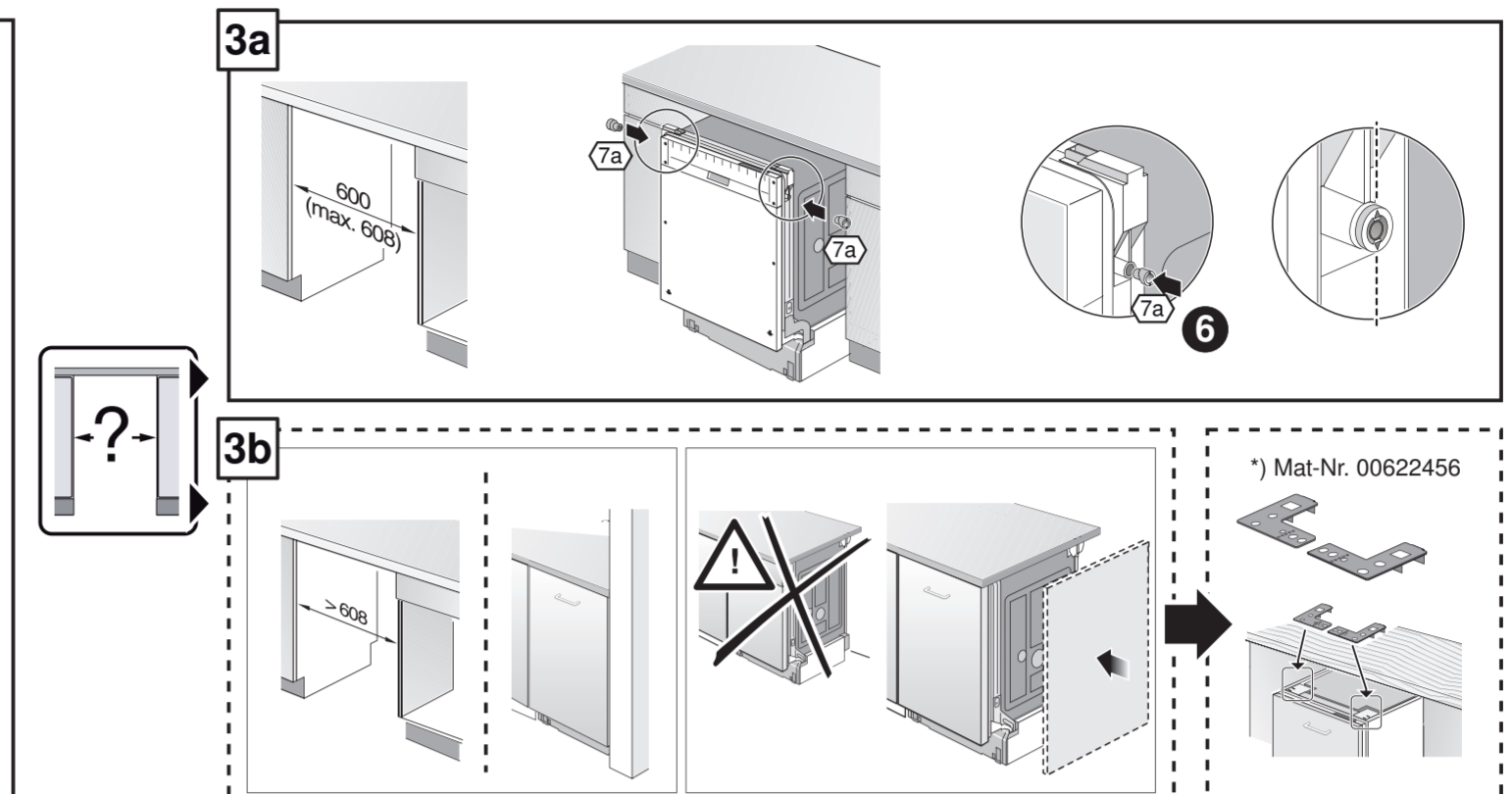
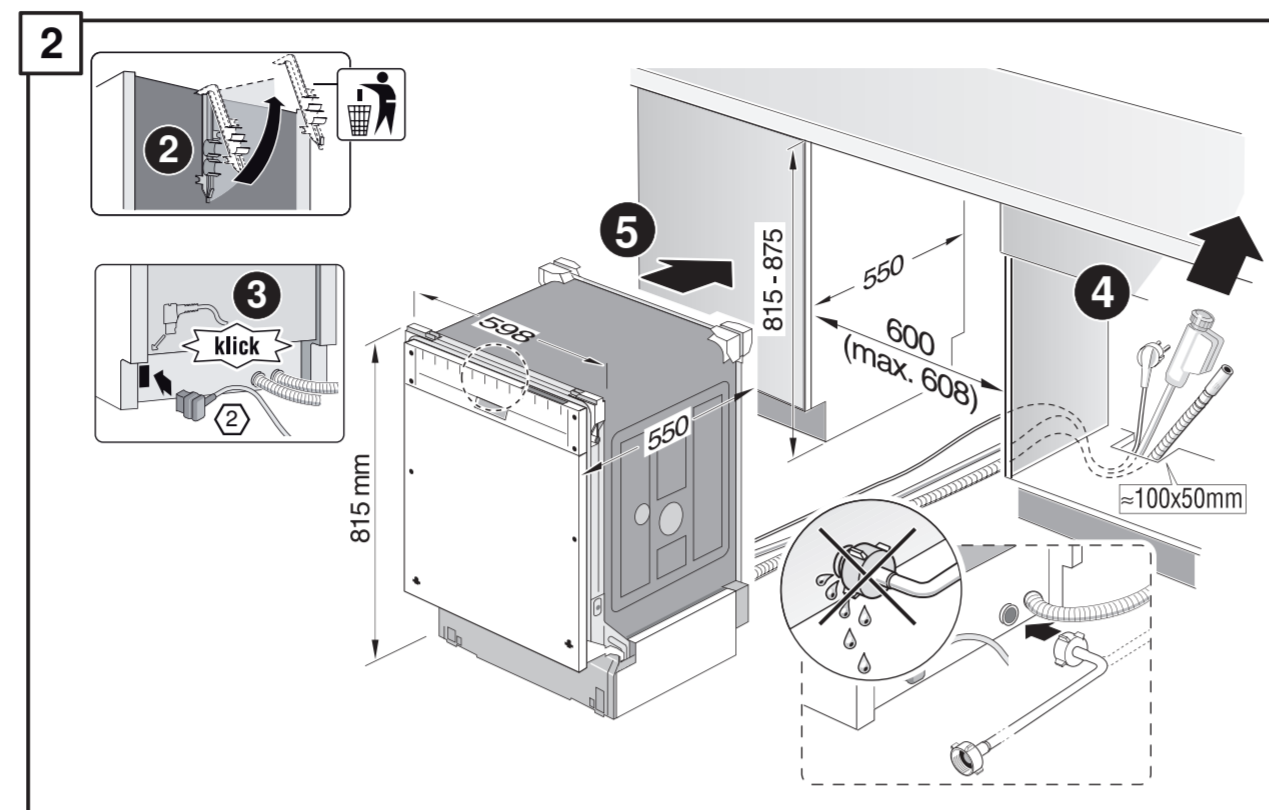
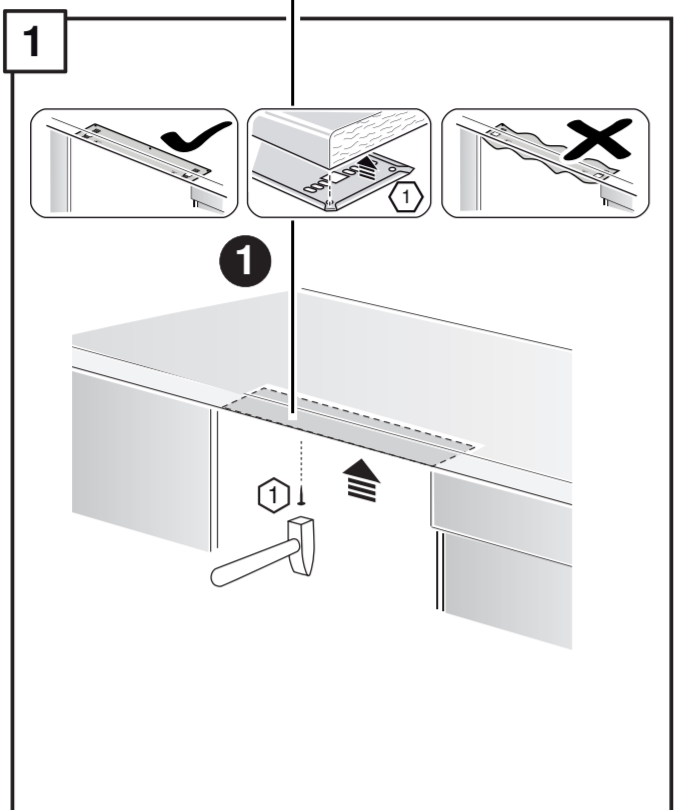
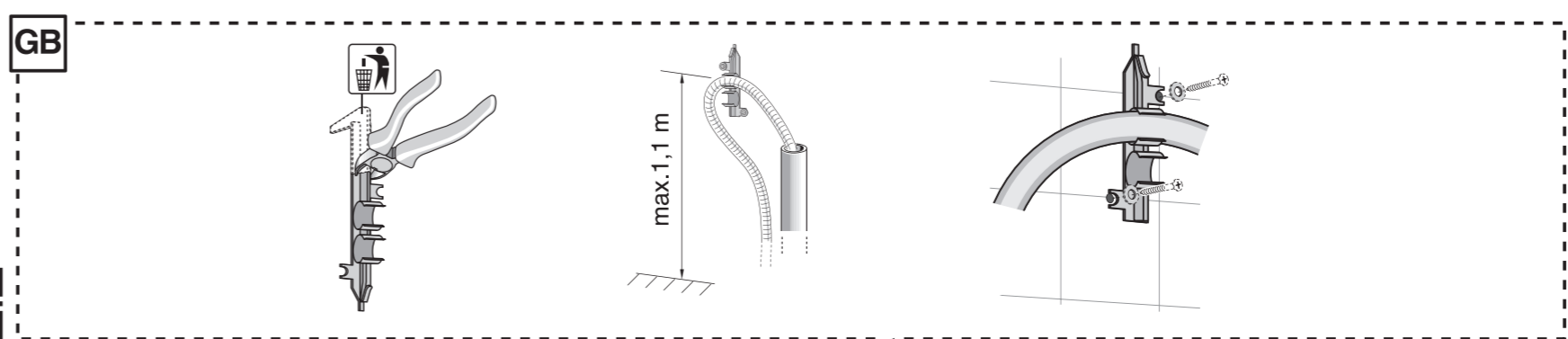
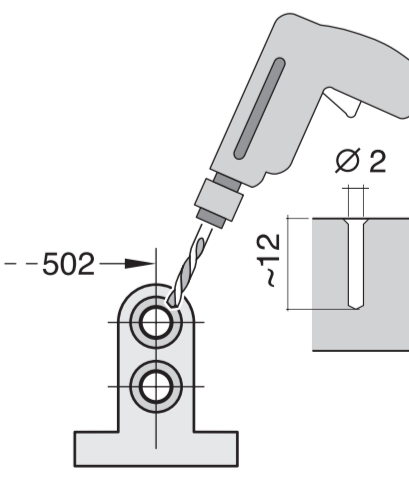
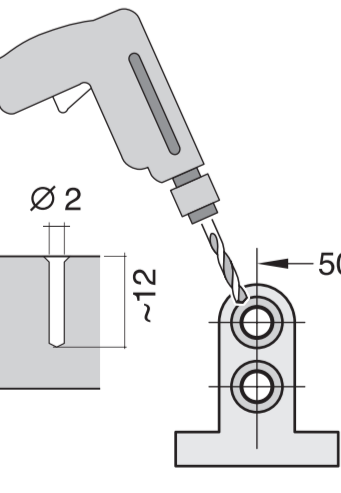
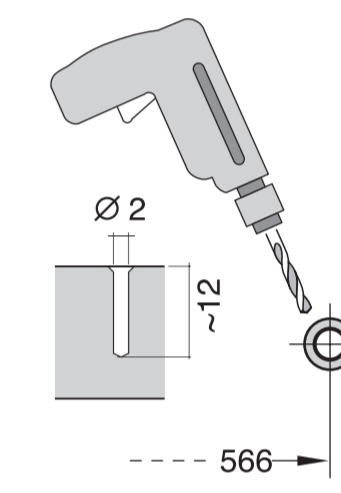
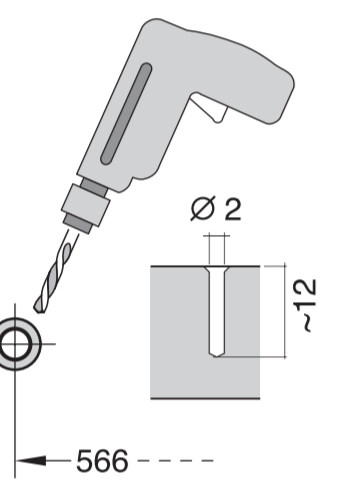
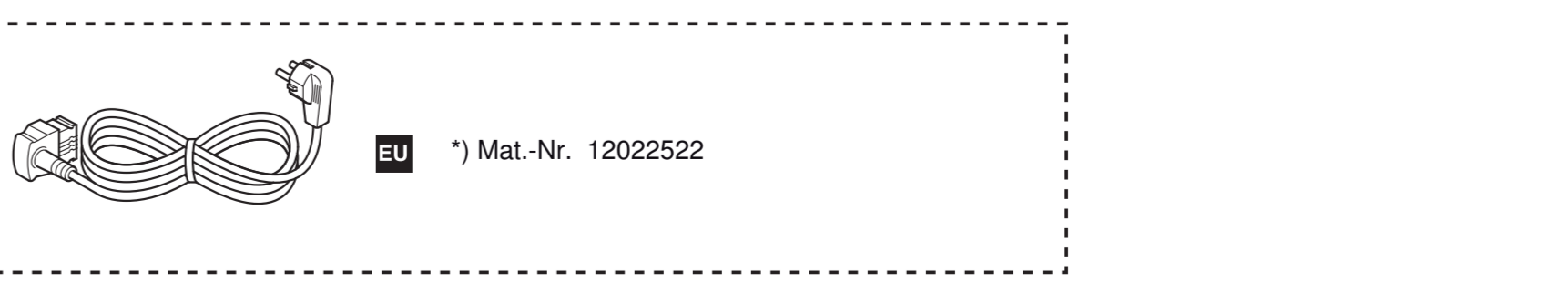
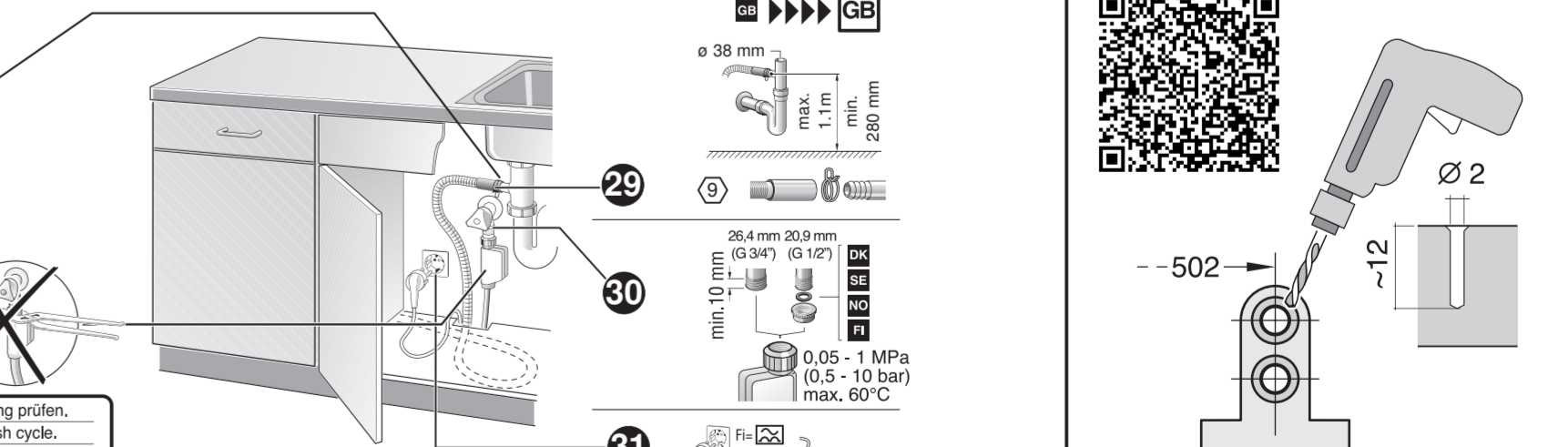
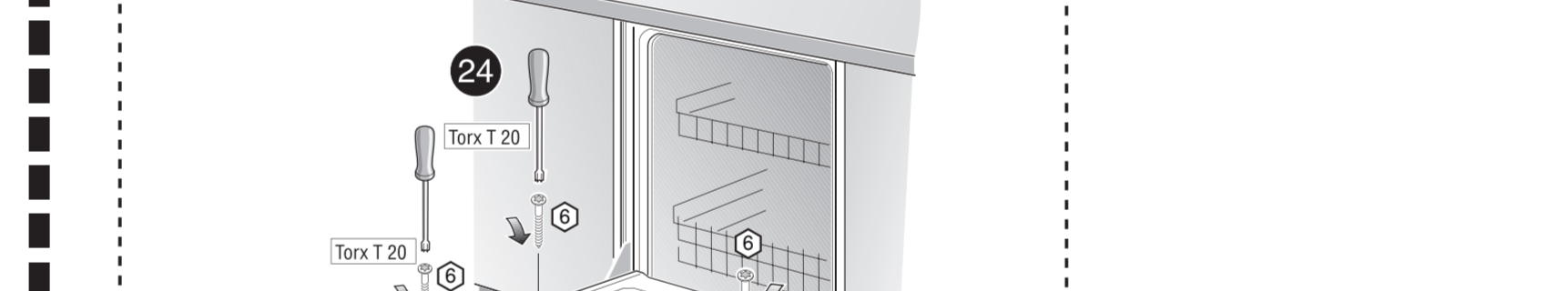
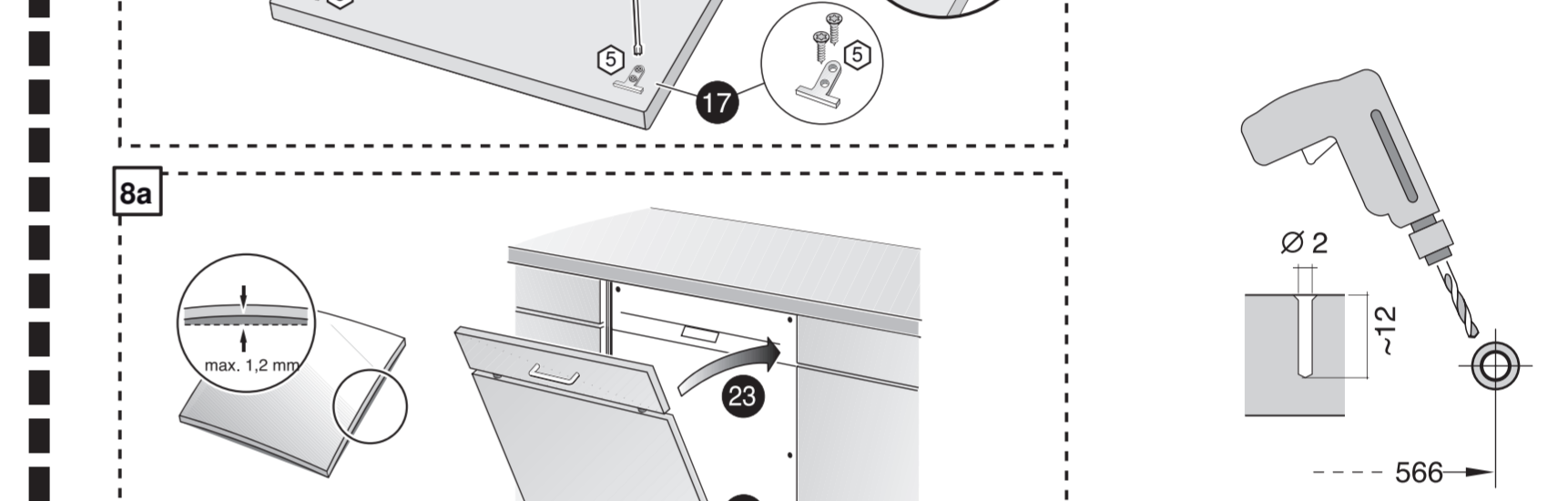
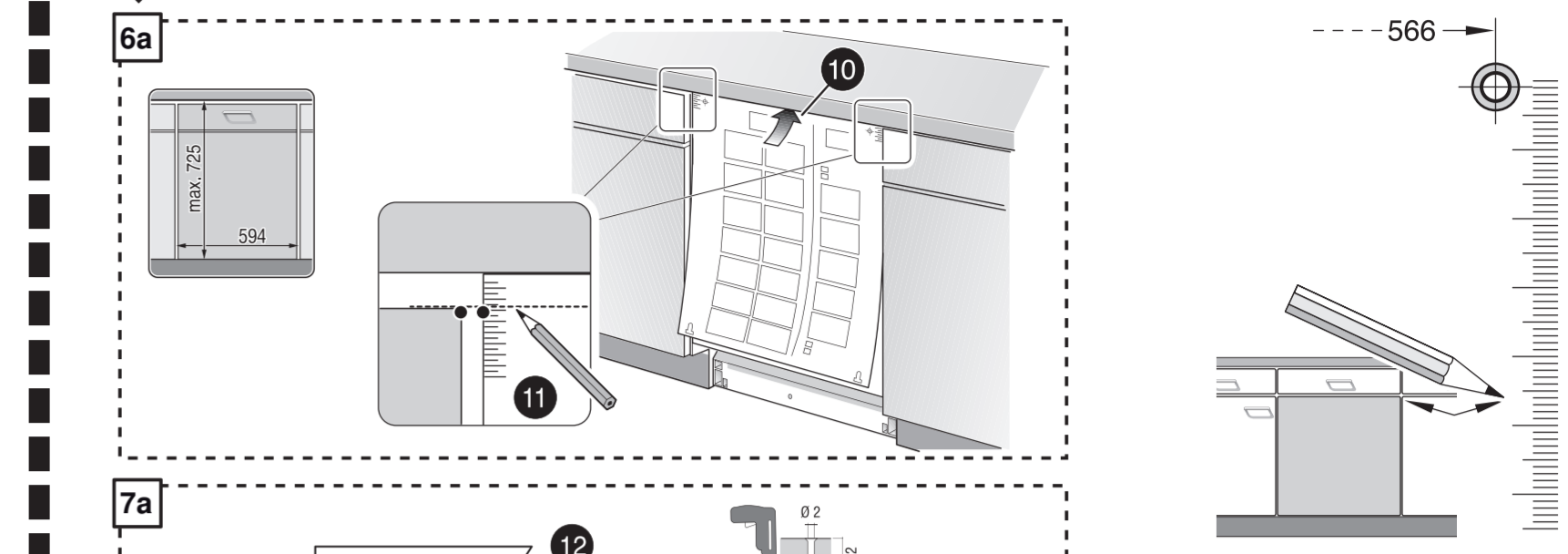
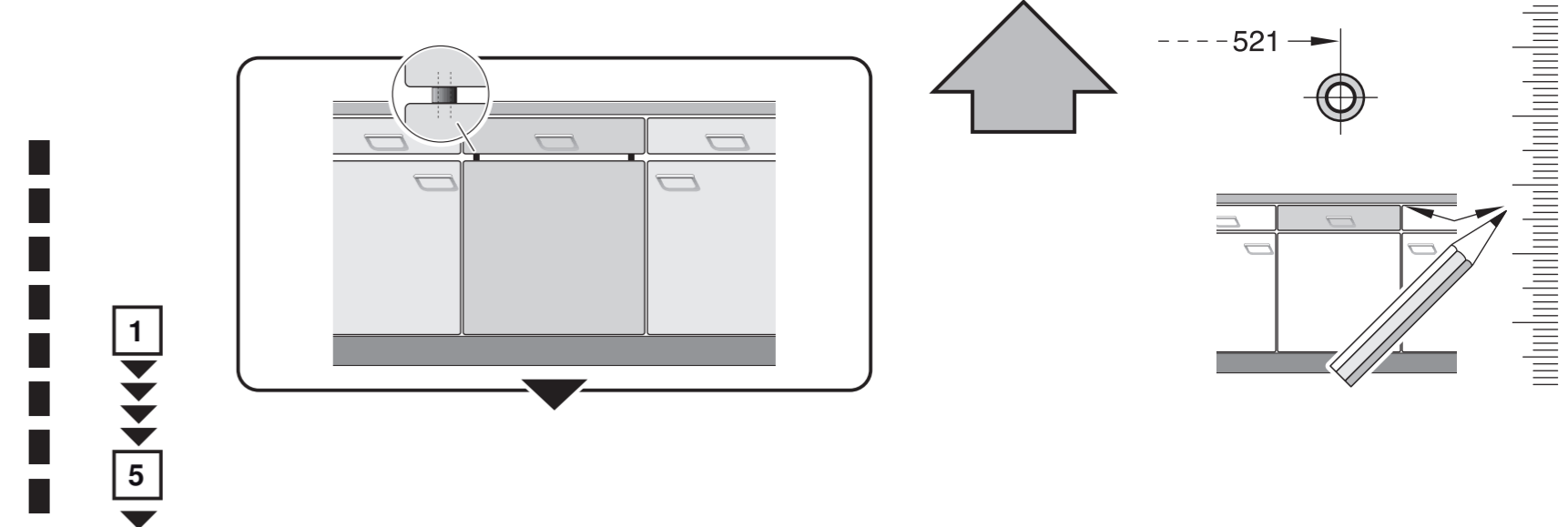
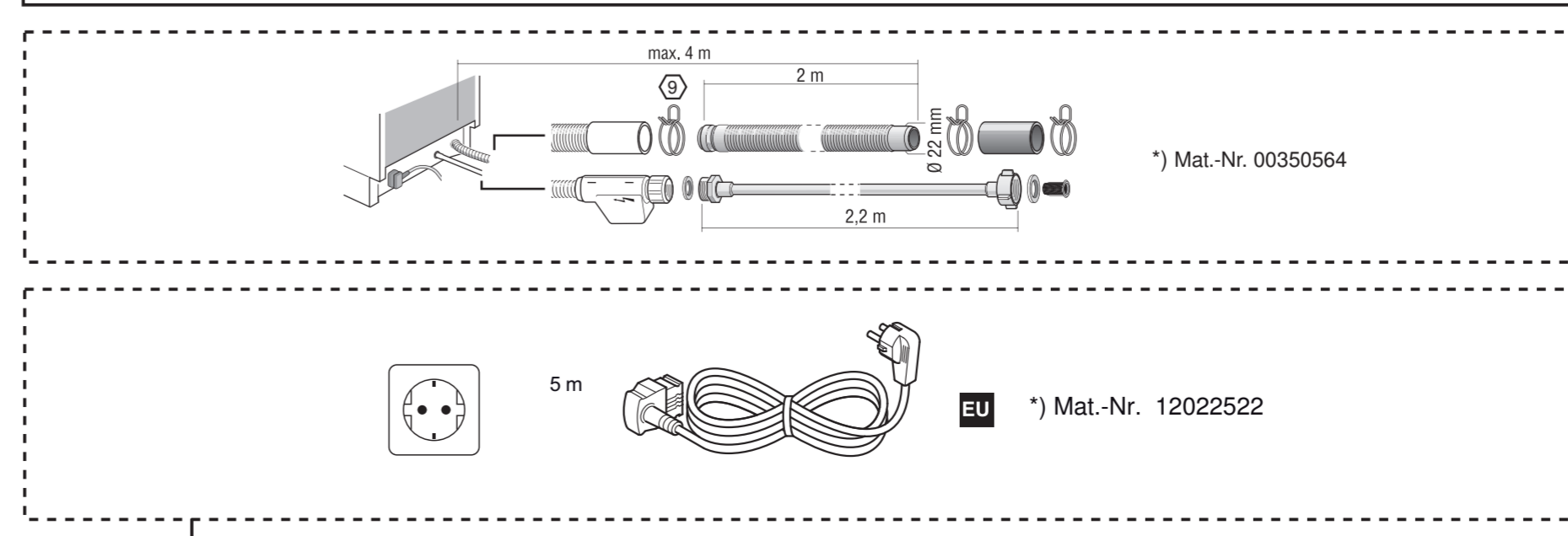
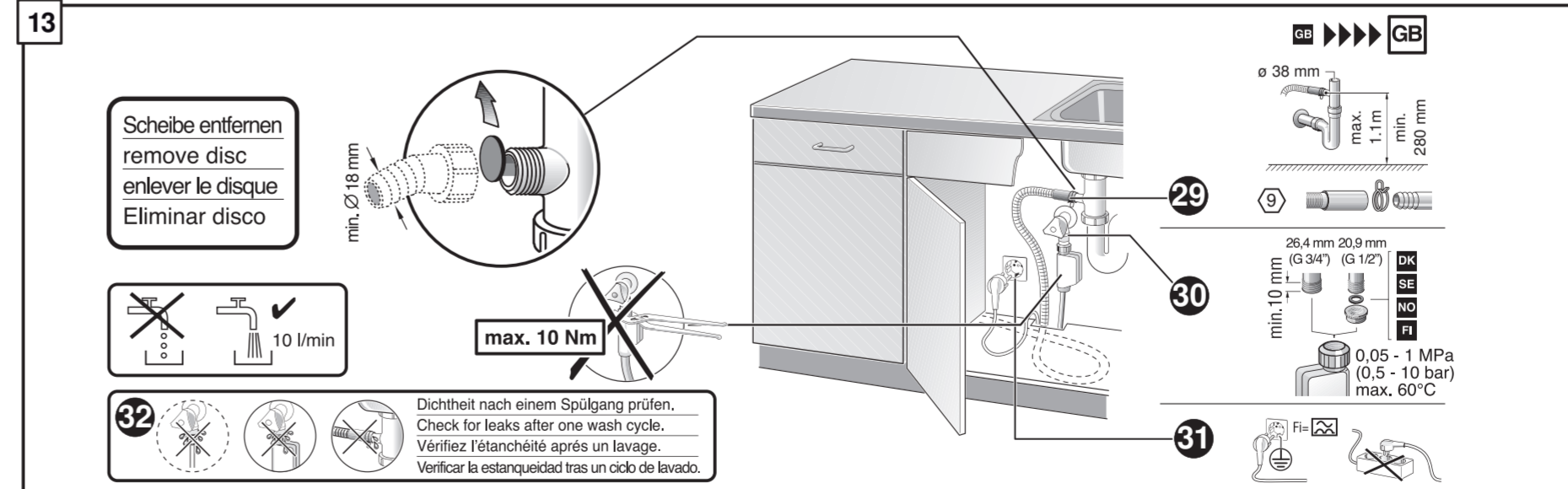
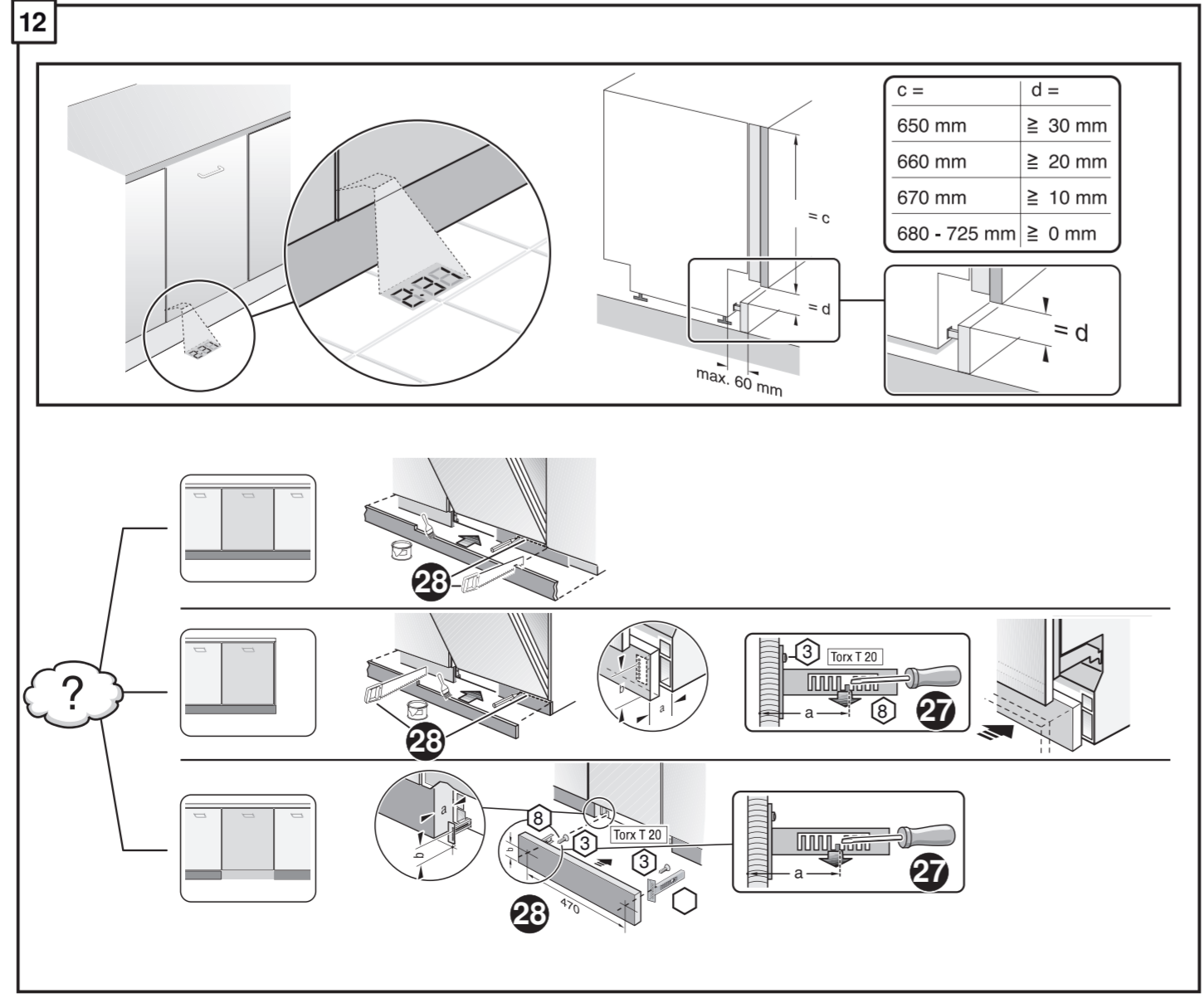
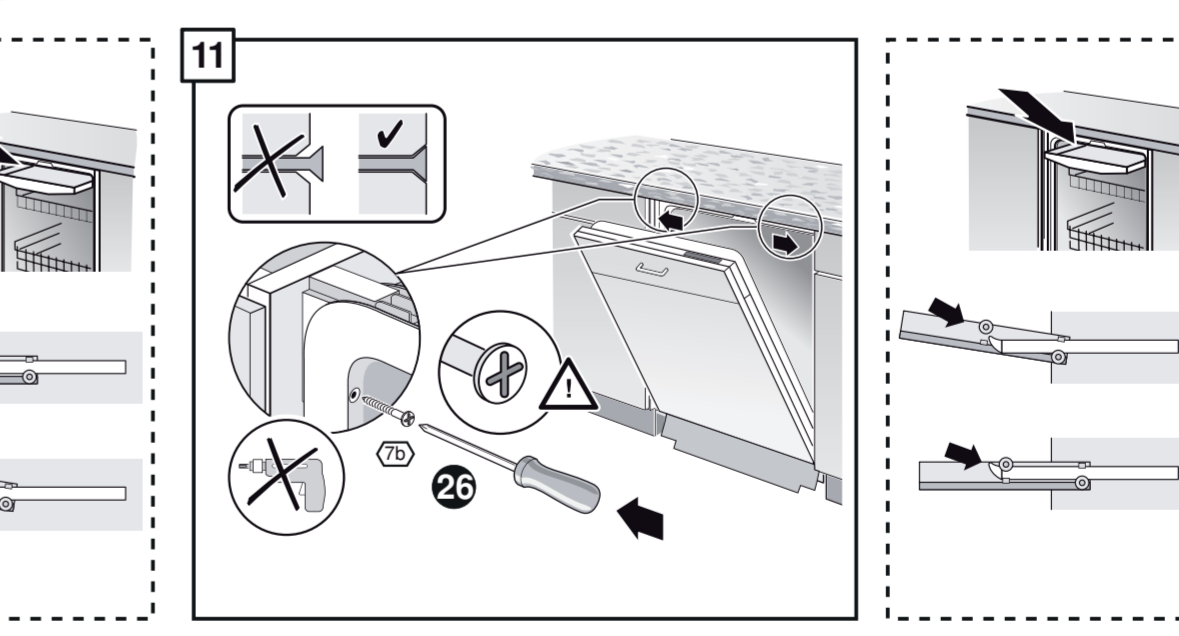
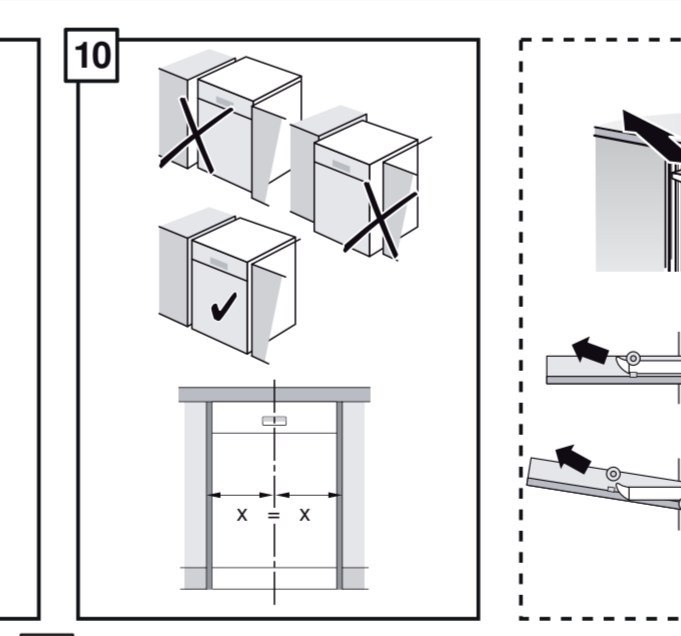
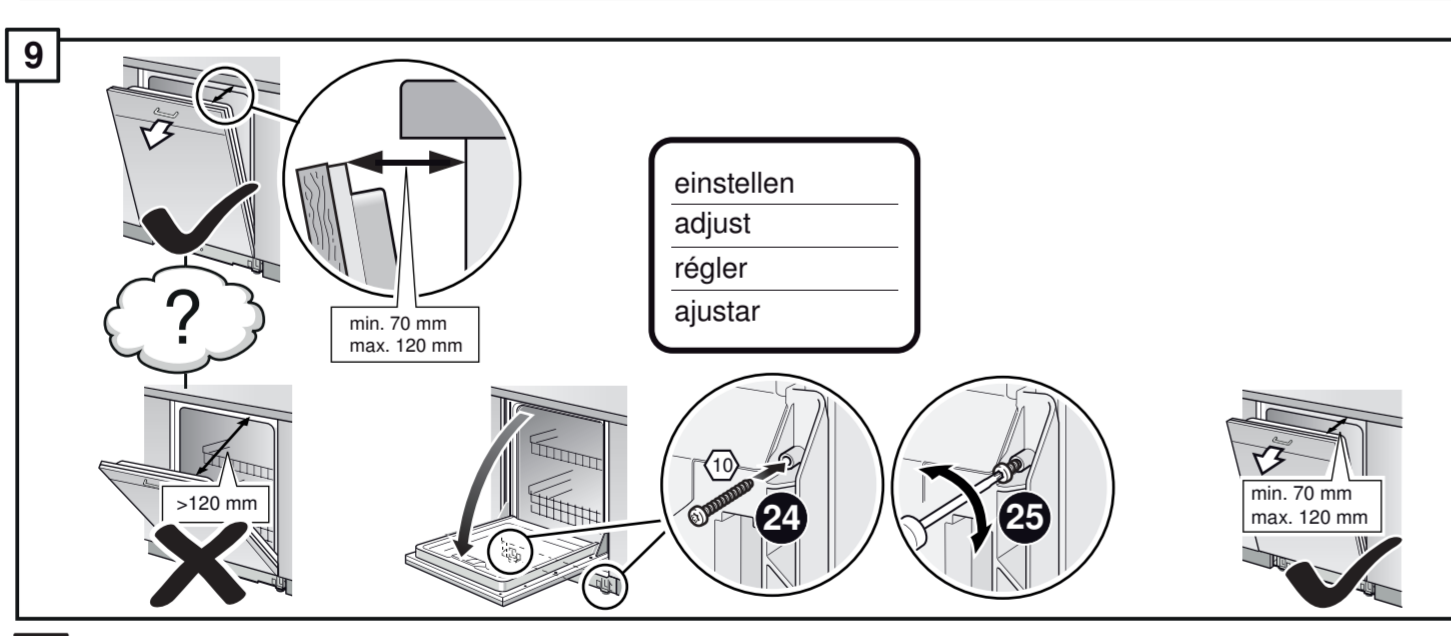
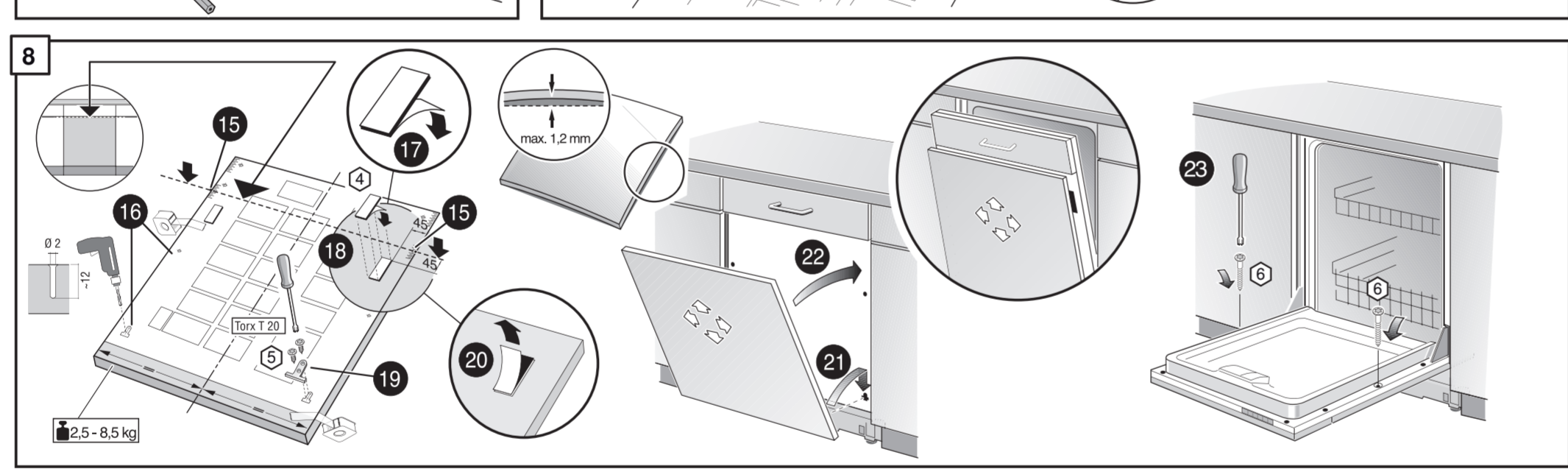
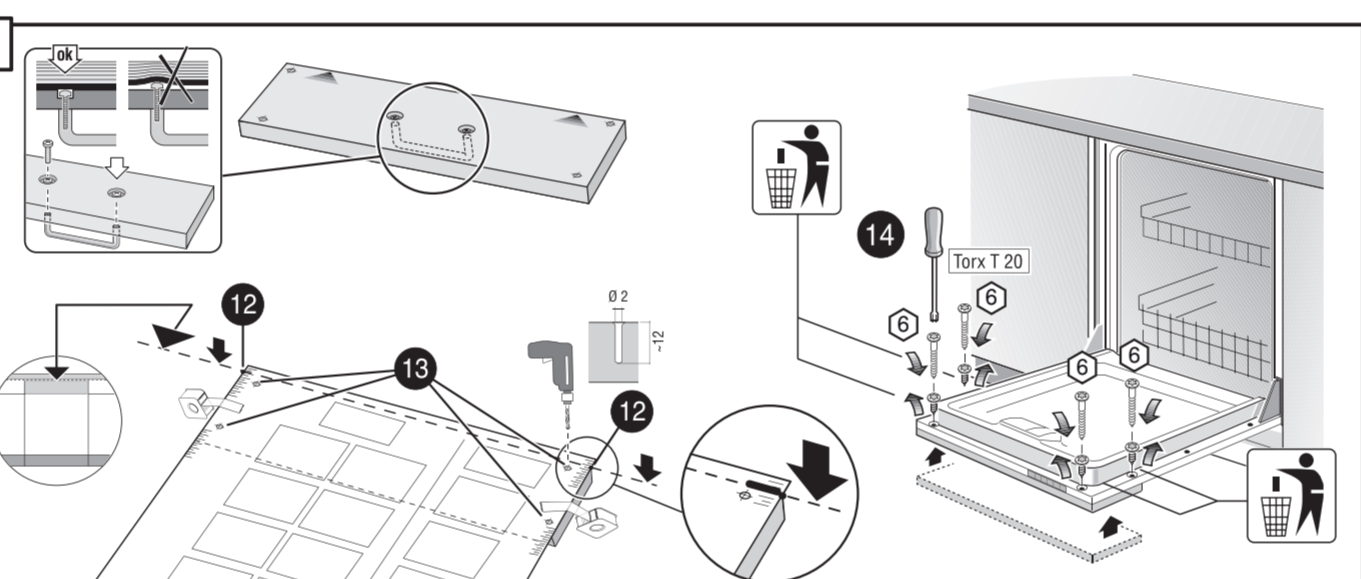
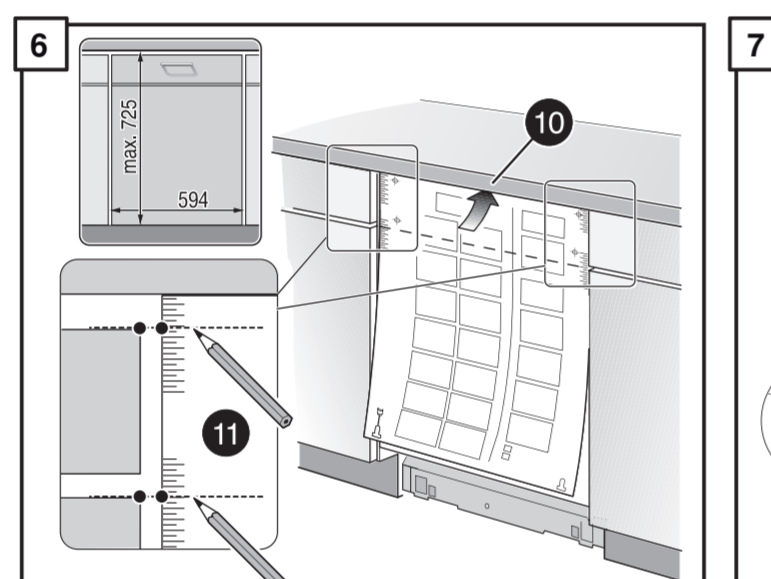
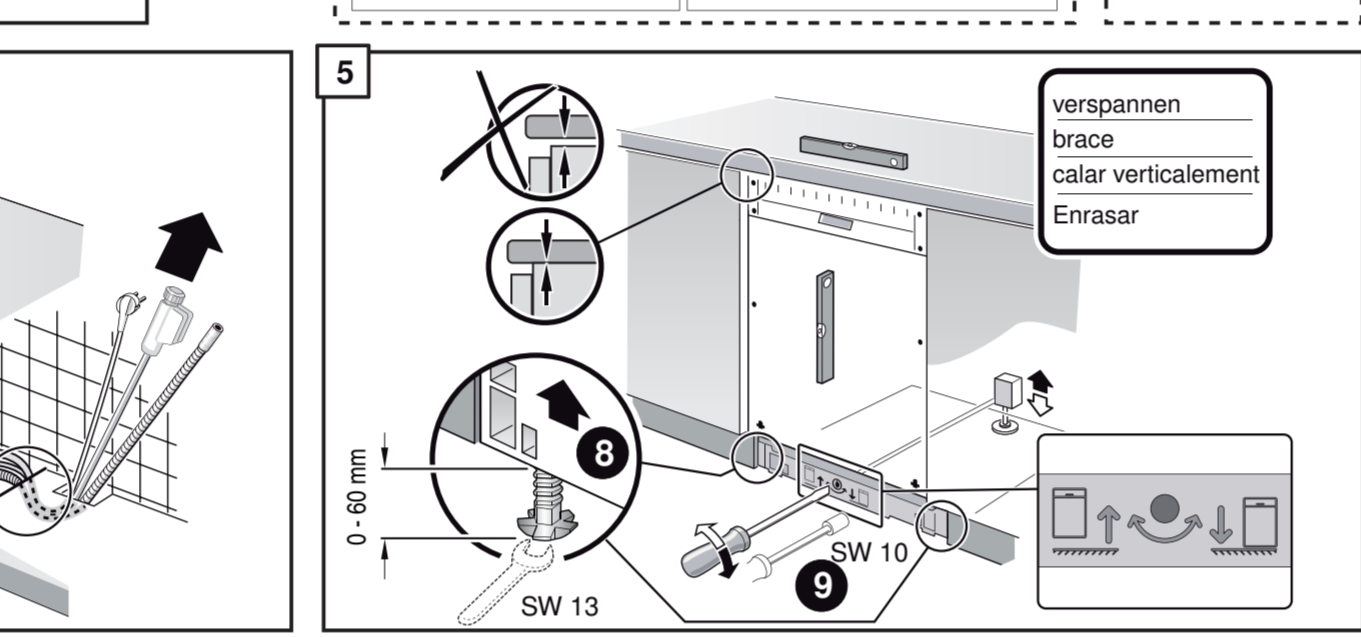
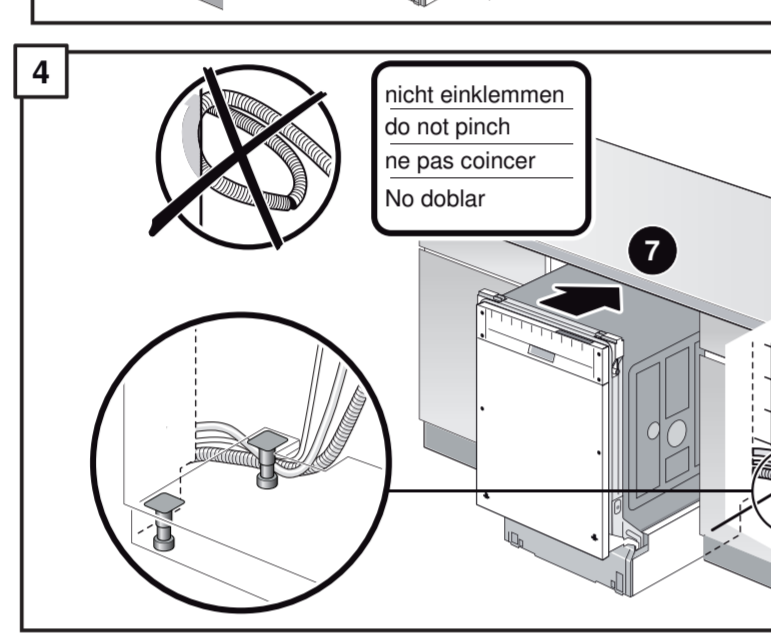
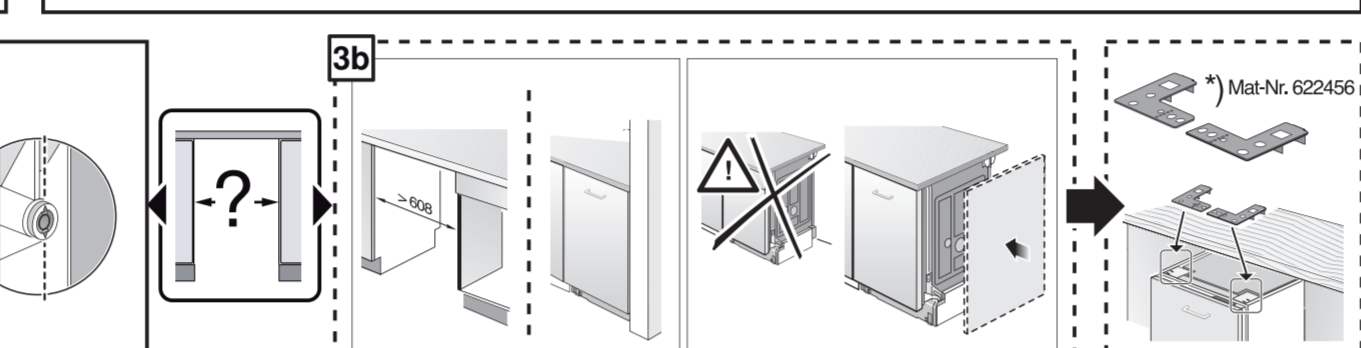
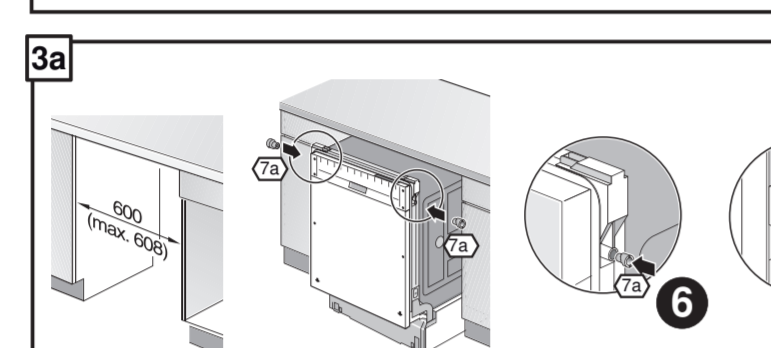
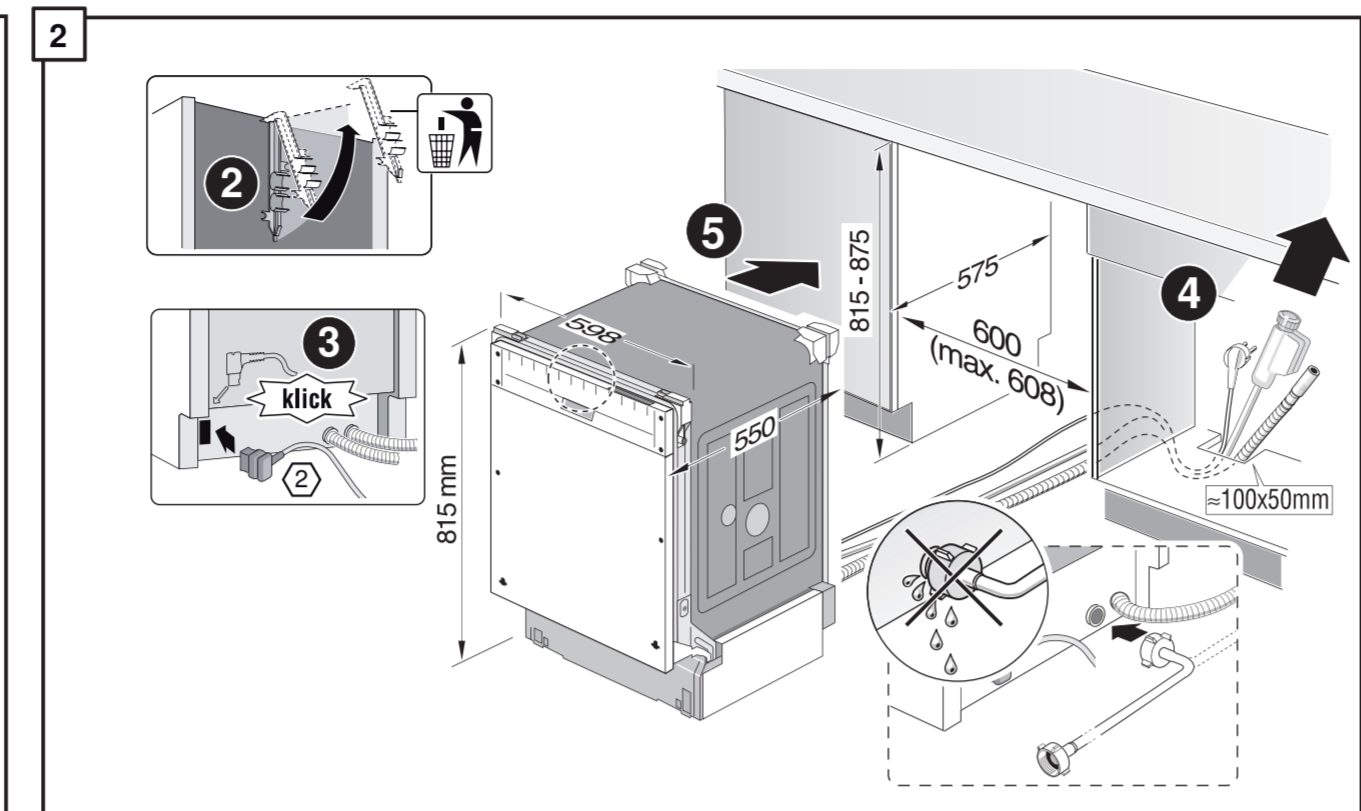
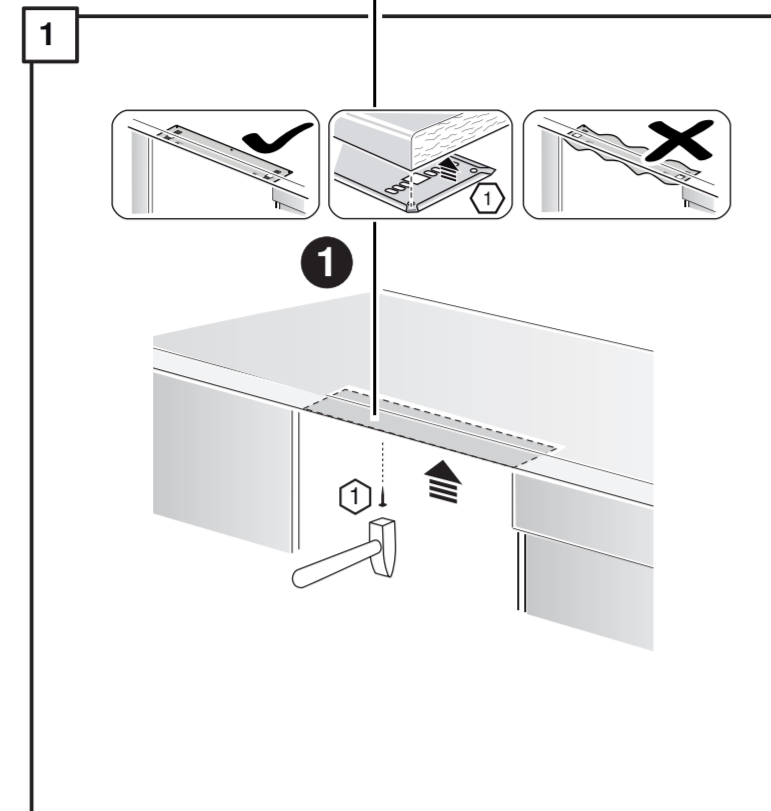
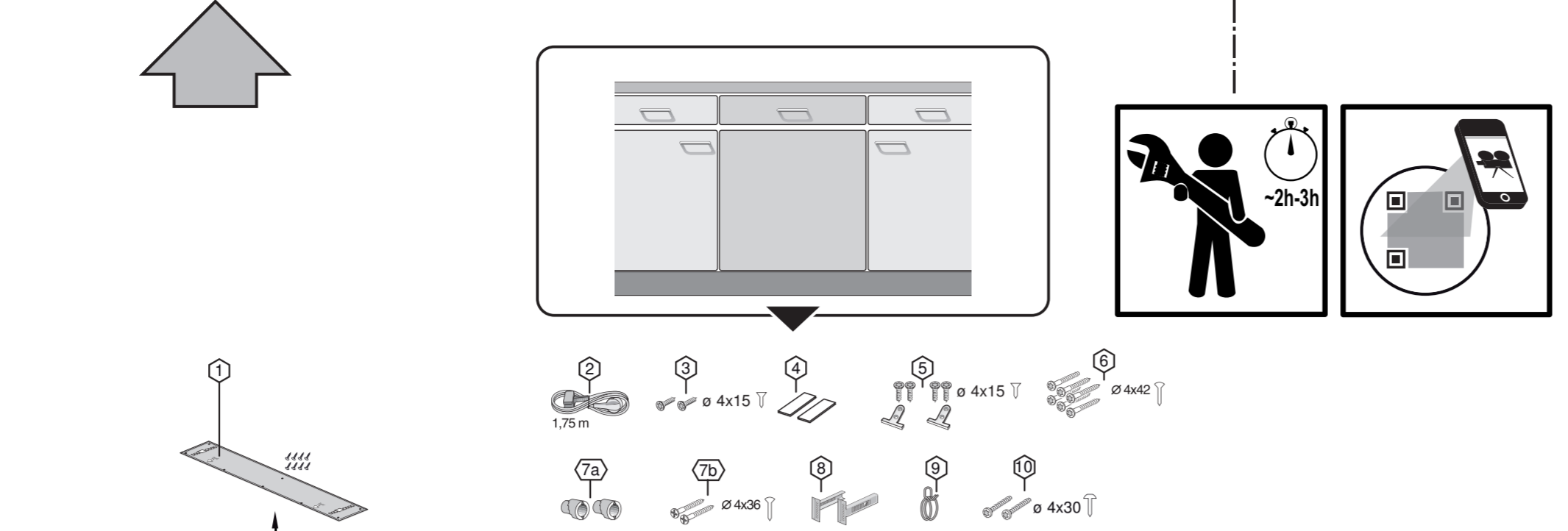
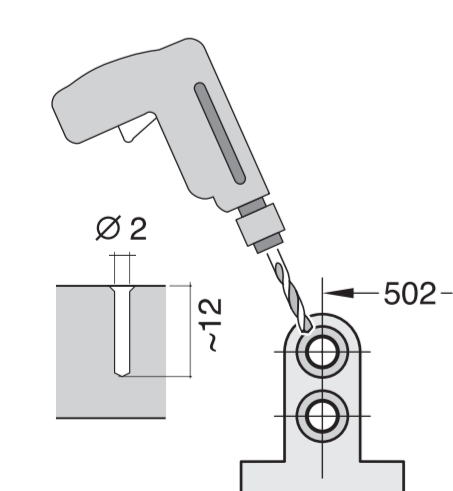
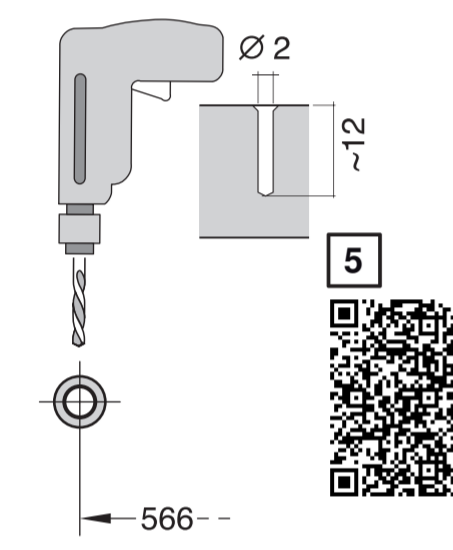
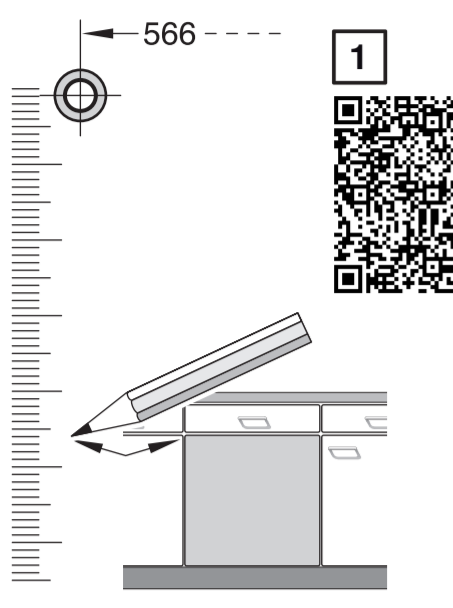
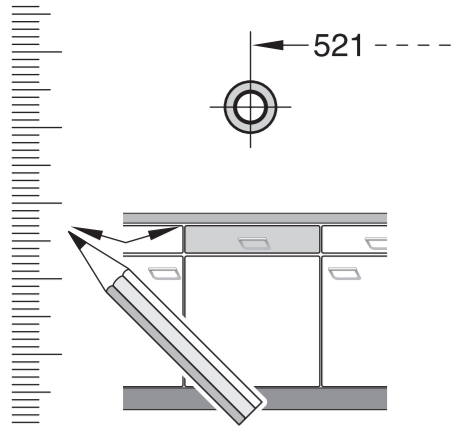


de Montageanleitung *) über Kundendienst erhältlich en Installation instructions *) Available from customer service fr Notice de montage *) Disponible par le biais du service après-vente nl Montagevoorschrift *) Tegen meerprijs bij de Serviceclient verkrijgbaar it Istruzioni per il montaggio *) Disponibile presso il servizio assistenza clienti es Instrucciones de montaje *) Se puede adquirir a través del Servicio de Asistencia Técnica Oficial de la marca pt Instruções de montagem *) Pode ser adquirido nos nossos Serviços Técnicos el Οδηγίες τοποθέτησης *) Διαθέσιμα από την υπηρεσία τεχνικής εξυπηρέτησης πελατών tr Montaj kılavuzu *) Yetkili servis üzerinden alınabilir sv Monteringsanvisning *) kan fås via Service	no Monteringsanvisning *) fåes hos kundeservice da Monteringsvejledning *) Kan købes hos serviceafdelingen fi Asennusohje *) Saatavissa huoltopalvelusta cs Montážní návod *) K dispozici přes servisní službu sk Návod na montáž *) Dostanete v službe zákazníkom pl Instrukcja montażu *) Do uzyskania w punkcie serwisowym hu Szerelési útastás *) A vevőszolgálaton keresztül kapható: ro Instrucțiune de montaj *) obținabilă la serviciul pentru clienți hr Montaža za montažu *) može dobiti kod službe održavanja sl Uputstvo za montažu *) Može se nabaviti preko servisne službe	si Navodilo za montažo *) Lahko nabavite v servisni službi mk Упутство за монтажа *) се добива преку службата за купувачи sq Udhëzues për montim *) Sigurohet nëpërmjet servisit mt Monteerimisjuhend *) Kùsigje klienteendinduselt lv Montavimo instrukcija *) Jà galima gauti klientų aptarnavimo servise lt Montavimo pamocia *) Vor gauti per servisà dienestà ru Инструкция по монтажу *) Можно получить в сервисном центре uk Інструкція з монтажу *) Можна отримати через сервісну службу kk Қоса қуралы нұсқаулары *) Сервис қызметі арқылы орталыққа алуна жатады uz O'rnatish yo'riqnomasi *) mijozlarga xizmat ko'rsatish markazida mavjud ky Бирдиктөөлүк өбүлгөтүлүк *) Бирдиктөөлүк өбүлгөтүлүк bg Ръководство за монтаж *) Представя се от службата за обслужване на клиенти fa راهنمای مونتاژ *) از مرکز خدمات پس از فروش فرمایند ar تعليمات التركيب *) يمكن طلبها من مراكز خدمة العملاء id Intruksi Pemasangan *) bisa didapatkan melalui Customer Service th คู่มือการติดตั้ง *) สามารถขอรับได้ที่ศูนย์บริการลูกค้า ko 설치 설명서 *) 고객센터 센터에서 구입 가능 zh 安装说明书 *) 可向售后服务站索取 vi Hướng dẫn lắp đặt *) Có thể mua được tại trung tâm dịch vụ khách hàng
---	---	---



GV 640 Voll-I - 81,5 cm k. SW 9001 800 912 (0210)





nicht einklemmen
do not pinch
ne pas coincer
No doblar

verspannen
brace
calar verticalment
Enrasar

einstellen
adjust
régler
ajustar

Scheibe entfernen
remove disc
enlever le disque
Eliminar disco

Dichtheit nach einem Spülgang prüfen.
Check for leaks after one wash cycle.
Vérifier l'étanchéité après un lavage.
Verificar la estanqueidad tras un ciclo de lavado.

c =	d =
650 mm	≥ 30 mm
660 mm	≥ 20 mm
670 mm	≥ 10 mm
680 - 725 mm	≥ 0 mm

*) Mat.-Nr. 00350564

EU *) Mat.-Nr. 12022522