

**Produktdatenblatt**

Name oder Handelsmarke des Lieferanten:

**respekta®**

Anschrift des Lieferanten (b):

NEG-Novex Großhandelsgesellschaft für Elektro- und Haustechnik GmbH  
Chenover Str. 5, D-67117 Limburgerhof

**Modellkennung: KGE 144 A++**

Art des Kühlgerätes:

geräuscharmes Gerät: [nein] Bauart: [Einbaugerät]

Weinlagerschrank: [nein] Anderes Kühlgerät: [nein]

Allgemeine Produktparameter:

Parameter	Wert	Parameter	Wert
Gesamt- abmessungen (in mm)	Höhe	1440	Gesamtrauminhalt (in dm <sup>3</sup> oder l)
	Breite	540	
	Tiefe	540	
EEI	99,1	Energieeffizienzklasse	[E]
Luftschallemissionen (in dB(A) re	39	Luftschallemissionsklasse	[C]
Jährlicher Energieverbrauch (in kWh/a)	193	Klimaklasse:	[N-ST]
Mindestumgebungstemperatur (in °C), für die das Kühlgerät geeignet ist	(16)	Höchstumgebungstemperatur (in °C), für die das Kühlgerät geeignet ist	(38)
Winterschaltung	[nein]		

Fachparameter:

Fachtyp		Fachparameter und -werte			
		Rauminhalt des Fachs (in dm <sup>3</sup> oder l)	Empfohlene Temperatureinstellung für eine optimierte Lebensmittellagerung (in °C) Diese Einstellungen dürfen nicht im Widerspruch zu den Lagerbedingungen gemäß Anhang IV Tabelle 3 stehen;	Gefriervermögen (in kg 24h)	Entfrosterart (automatische Entfroster = A, manuelle Entfroster = M)
Speisekammerfach	[nein]				
Weinlagerfach	[nein]				
Kellerfach	[nein]				
Lagerfach für frische Lebensmittel	[Ja]	162	8		[A]
Kaltlagerfach	[nein]				
Null-Sterne- oder Eisbereiterfach	[nein]				
Ein-Stern-Fach	[nein]				
Zwei-Sterne-Fach	[nein]				
Drei-Sterne-Fach	[nein]				
Vier-Sterne-Fach	[ja]	50		2,5	[M]
Zwei-Sterne-Abteil	[nein]				
Fach mit variabler Temperatur	[nein]				

**Für Vier-Sterne-Facher**

Schnelleinfrierfunktion	[nein]
-------------------------	--------

---

**Lichtquellenparameter (a) (b):**

Art der Lichtquelle	LED
Energieeffizienzklasse	[A]

**Mindestlaufzeit der vom Hersteller angebotenen Garantie (b):** 24 Monate

**Weitere Angaben:**

Weblink zur Website des Herstellers, auf der die Informationen gemäß Nummer 4 Buchstabe a des Anhangs der Verordnung (EU) 2019/2019 der Kommission (\*) (\*) zu finden sind:

- (a) Gemäß der Delegierten Verordnung (EU) 2019/2015 der Kommission (2).  
(b) Änderungen dieser Einträge gelten nicht als relevante Änderungen im Sinne des Artikels 4 Absatz 4 der Verordnung (EU) 2017/1369.  
(c) wenn der endgültige Inhalt dieser Zelle in der Produktdatenbank automatisch generiert wird, darf der Lieferant diese Daten nicht eingeben.

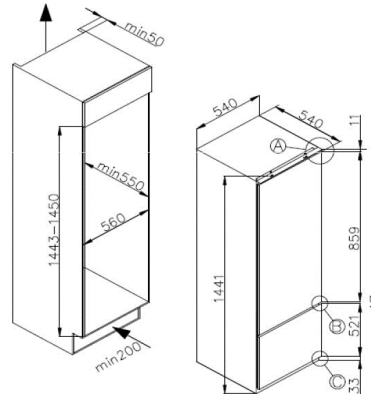
---

(1) Verordnung (EU) 2019/2019 der Kommission vom 1. Oktober 2019 zur Festlegung von Ökodesign-Anforderungen an Kühlgeräte gemäß der Richtlinie 2009/125/EG des Europäischen Parlaments und des Rates und zur Aufhebung der Verordnung (EG) Nr. 643/2009 der Kommission (siehe Seite 187 dieses Amtsblatts).

(2) Delegierte Verordnung (EU) 2019/2015 der Kommission vom 11. März 2019 zur Ergänzung der Verordnung (EU) 2017/1369 des Europäischen Parlaments und des Rates in Bezug auf die Energieverbrauchskennzeichnung von Lichtquellen und zur Aufhebung der Delegierten Verordnung (EU) Nr. 874/2012 der Kommission (siehe Seite 68 dieses Amtsblatts).

**respekta Einbau Kühl- Gefrierkombination**

**Typ / Modell: KGE 144 A++ (Stand 2021 )**



Kategorie des Haushaltskühlgerätemodells:	7 - Kühl-Gefriergerät
Energieeffizienzklasse Skala von A bis G	E
Jahresenergieverbrauch in kW/h	193
Gesamtinhalt aller Frischhalte und Kühlfächer in L	162
Gesamtnutzzinhalt aller Gefrierfächer in L	50
Sterne Kennzeichnung:	4****
automatisches Abtauverfahren Kühlteil / Gefrierteil:	-
max. Lagerzeit bei Störungen:	11,00 Std.
Gefriervermögen in 24 Std.:	2,5 kg
Klimaklasse* <sup>2</sup> :	N-ST
Empfohlene Umgebungstemperatur:	16 bis 38 °C
Geräuschemission in dB (A) und Geräuschemissionsklasse	39 / C
Einbaugerät:	ja
Weinschrank <sup>3</sup> :	-
<sup>2</sup> kein Weinlagerfach und für die Lagerung bestimmter Lebensmittel bei einer höheren Temperatur als +14 °C vorgesehen	
<sup>3</sup> Dieses Gerät ist ausschließlich zur Lagerung von Wein bestimmt	

Energieeffizienzklasse E, 4\* Gefrierfach, 212 L Nutzzinhalt, 144cm Nischenmaß, wechselbarer Türanschlag, Automatisches Abtauen des Kühlteils

**Ausstattungsmerkmale / technische Daten**

Regelbares Thermostat:	ja
Kompressor:	1
Wechselbarer Türanschlag:	ja
Dekorrahmen:	nein
Verstellbare Füße:	ja
Schleppcharniere:	ja
Abtauverfahren im Kühlteil / Gefrierteil:	automatisch / manuell
LED-Beleuchtung im Kühlteil:	ja / 1 W
Anschlusswert:	100 W
Glasablagen:	4
Gemüseschublade:	2
Türablagen / Eierablagen:	3
Ablage im Gefrierteil / Gefrierfachklappe / Gefrierschubladen:	- / - / 2

**Abmessungen**

Gerätemaße in cm (H x B x T) / Gewicht:	144,00 x 54,00 x 54,00 / 45,0 kg
Mit Verpackung in cm (H x B x T) / Gewicht:	149,00 x 57,30 x 57,30 / 49,3 kg

<b>Artikelnummer</b>	<b>EAN</b>	<b>UVP</b>
KGE144A++	4260641228553	599,00 €