

|                                  |                  |  |  |
|----------------------------------|------------------|--|--|
| Gebrauchsanleitung Bett          | <b>ECO SPEED</b> | <b>Relita Dr. Woite GmbH</b><br><b>Bayernstraße 13 D-30855 Langenhagen</b> |  |
| Instructions for use bed         | <b>ECO SPEED</b> |  |  |
| Gebbruikshandleiding slaper      | <b>ECO SPEED</b> | <b>ECO SPEED</b>   |  |
| Instrutions d'utilisation de lit | <b>ECO SPEED</b> |  |  |

Das Bett sollte von 2 Personen aufgebaut werden.

**Wichtig!** Bitte lesen Sie die Gebrauchsanleitung mit den Warn- und Sicherheitshinweisen vor dem Aufbau des Bettes sorgfältig durch und bewahren Sie diese danach auf.

Die Gebrauchsanleitung beinhaltet darüber hinaus eine Montageanleitung mit einer Stückliste, sowie die notwendigen Werkzeuge für einen sicheren Zusammenbau Ihres Bettes.

**Warn- und Sicherheitshinweise:**

1. Achten Sie beim Zusammenbau des Bettes darauf, dass die Verbindungselemente müssen auch während des Gebrauchs auf Ihren festen Sitz kontrolliert werden.
2. Die empfohlene Matratzengröße ist 900x2000 mm.
3. Das Bett darf nicht benutzt werden, wenn ein Bauteil fehlt oder gebrochen ist.
4. Folgende Gegenstände dürfen nicht am Bett befestigt oder angehängt werden: Stricke, Schnüre, Kordeln, Gurte, Bänder etc. Es besteht Strangulationsgefahr!!

**Pflegehinweis:** Das Bett darf nur mit einem feuchten Lappen gereinigt werden.

The bed should be assembled by 2 persons.

**Important!** Please read the instructions with the warnings and safety in instructions thoroughly prior to assembly of the bed and retain them carefully for further reference.

The manual also includes assembly instructions with part lists and information on the necessary tools for safe assembly of your bed.

**Warning and Safety**

1. when assembling the bed take care that the screws are tightened. The correct position and fixing of screws must be regularly checked during the use of the bed.
2. The recommended mattress size is 900x2000 mm.
3. The bed should not be used if any component is broken.
4. The following items must neither be attached to the bed nor suspended: ropes, cord, straps, ribbons, tapes, etc. There is a risk of strangulation!

**Maintenance:** The bed should be cleaned with a damp cloth.

|                                  |           |  |  |
|----------------------------------|-----------|--|--|
| Gebrauchsanleitung Bett          | ECO SPEED | <b>Relita Dr. Woite GmbH</b><br><b>Bayernstraße 13 D-30855 Langenhagen</b> |  |
| Instructions for use bed         | ECO SPEED |  |  |
| Gebruikshandleiding slaper       | ECO SPEED | <b>ECO SPEED</b>   |  |
| Instrutions d'utilisation de lit | ECO SPEED |  |  |

Het bed moet met 2 personen gemonteerd worden.

**Belangrijk!** Gelieve de gebruiksaanwijzing met de veiligheidsbepalingen voor latere naslag.

De gebruiksaanwijzing bestaat uit een onderdelenlijst, een montagehandleiding en een lijst met het nodige gereedschap, noodzakelijk voor een veilige opbouw van uw bed.

**Veiligheid-en waarschuwingsvoorschriften:**

1. Alle bevestigingsmiddelen van de montage moeten behoorlijk zijn vastgedraaid, regelmatig worden gecontroleerd en indien nodig opnieuw worden aangehaald.
2. De aanbevolen matras-grootte is 900x2000mm.
3. Il convient de ne pas utiliser le lit sereleve lorsqu'une partie de la structure manque ou est cassee.
4. Volgende zaken mag niet aan het bed bevestigd worden: kleding, touwtjes, snoeren, tuigjes en gordels. Kinderen kunnen hierdoor gekeeld worden en stikken.

**Onderhoudsvoorschrift:** Het bed mag enkel met een vochtige doek gereinigd worden

Il faut monter le lit avec 2 personnes

**Important!** En avant, veuillez bien lire les instructions d'utilisation avec les règles de sécurité et d'avertissements et les conserver pour référence ultérieure.

Les instructions d'utilisation consistent de la liste des pièces, la notice de montage et les outils nécessaires pour un montage sûr de votre lit.

**Les règles de sécurité et d'avertissements**

1. Il convient que tous les dispositifs d'assemblage soient toujours convenablement serrés et régulièrement vérifiés, ainsi que resserrés si nécessaire
2. Taille du matelas recommandée est 900x2000 mm.
3. Il convient de ne pas utiliser le lit sereleve lorsqu'une partie de la structure manque ou est cassee.
4. Attention aux articles tels que des cordes, des ficelles, des cordons, des harnais et des ceintures attachés ou accrochés sur un lit superposé ou sereleve afin d'éviter aux enfants de s'étrangler

Für Ersatzteilbestellungen und bei Reklamationen bitte nachfolgende Hinweise beachten.



Sehr geehrte(r) Kundin/Kunde.

Sollte ein Teil Ihres bestellten Produktes beschädigt sein oder fehlen, werden wir Ihnen entsprechenden Ersatz liefern. Bitte senden Sie das Produkt nicht zurück.

Bitte füllen Sie die Angaben zum Ersatzteil bzw. Ihrer Reklamation in den unten angegebene Feldern aus und senden Sie dieses Formblatt ausgefüllt zurück.

Zur Rücksendung können Sie folgende Möglichkeiten wählen:

- .. per Fax an: +49-511-54742-51
- .. per e-mail(scan) an: reklas@relita.com
- .. per Post an unsere Rücksendadresse: Relita Dr. Woite GmnH Bayernstr.13,30855 Langenhagen

Folgendes bitte ausfüllen:

Name: \_\_\_\_\_

Adresse: \_\_\_\_\_

Telefonnummer: \_\_\_\_\_

e-mail(falls vorhanden): \_\_\_\_\_

Kundennummer( bei Reklamationen immer ausfüllen): \_\_\_\_\_

Artikelnummer: \_\_\_\_\_

Modellbezeichnung: \_\_\_\_\_

Farbe/Bschaffenheit (entsprechendes bitte umkreisen oder unterstreichen): \_\_\_\_\_

rot

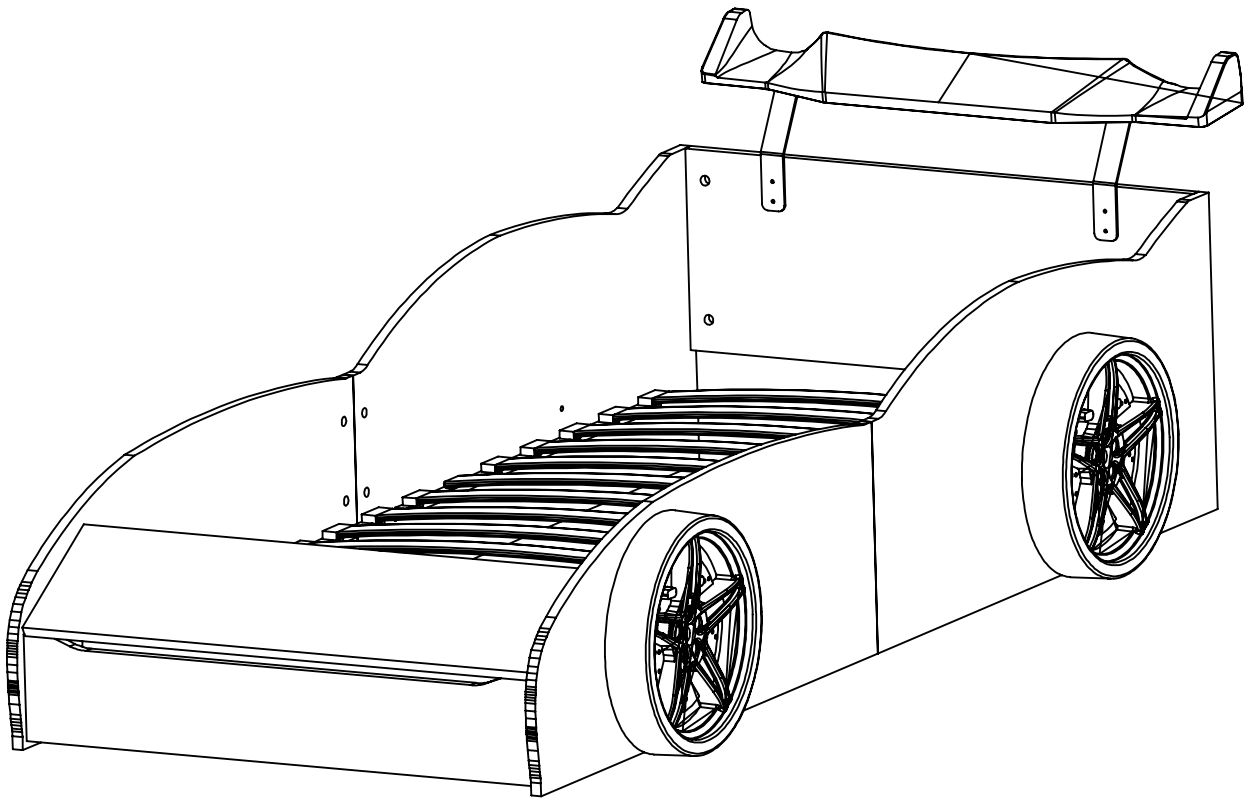
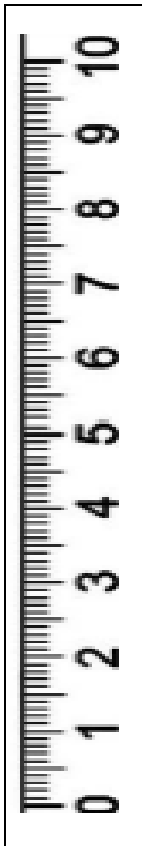
gelb

Benötigte Teile

ite ergänzen Sie die Bezeichnung die Teilenummer entsprechend der Ihnen vorliegenden Aufbauanleitung

| Produkt / Name   | Teilenr. / Schraubennr. | Bezeichnung / Maße | Anzahl   |
|------------------|-------------------------|--------------------|----------|
| <b>ECO SPEED</b> |                         | <b>90x200</b>      | <b>1</b> |
|                  |                         |                    |          |
|                  |                         |                    |          |
|                  |                         |                    |          |
|                  |                         |                    |          |
|                  |                         |                    |          |

|   |  |  |
|---|--|--|
| Gebrauchsanleitung Bett <b>ECO SPEED</b>          | <b>Relita Dr. Woite GmbH</b><br><b>Bayernstraße 13 D-30855 Langenhagen</b> |  |
| Instructions for use bed <b>ECO SPEED</b>         |  |  |
| Gebbruikshandleiding slaper <b>ECO SPEED</b>      |  |  |
| Instrutions d'utilisation de lit <b>ECO SPEED</b> | <b>ECO SPEED</b>   |  |



**ECO SPEED**

**200x90**

| COLLIE 1       |       |
|----------------|-------|
| Beschreibung   | Stück |
| Frontteil      | 1     |
| Heckteil       | 1     |
| Fahrerseite    | 1     |
| Befahrerseite  | 1     |
| Mont. Elemente | 2     |

| COLLIE 2     |       |
|--------------|-------|
| Beschreibung | Stück |
| Matratze     | 1     |
| Lata         | 16    |

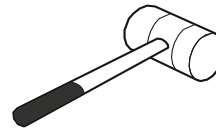
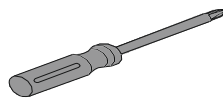
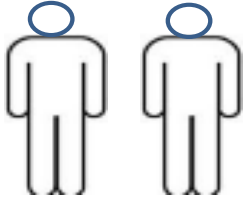
| COLLIE 3     |       |
|--------------|-------|
| Beschreibung | Stück |
| Matratze     | 1     |
| Lata         | 16    |

| MaBe der Packstücke (cm) | Colli Nr. | Breite(cm) | Länge (cm) | Höhe(cm)   | Gewicht(kg) | Volumen (m3) | Zerlegt Y        |
|--------------------------|-----------|------------|------------|------------|-------------|--------------|------------------|
| colli meosure(cm)        | colli no. | widht(cm)  | length(cm) | height(cm) | weight(kg)  | volume(m3)   | <b>Zerlegt Y</b> |
|                          | 1         | 8          | 116        | 55         | 20          | 0,05         |                  |
|                          | 2         | 10         | 20         | 92         | 5           | 0,025        |                  |
|                          | 3         | 45         | 31         | 95         | 15          | 0,0,3        |                  |

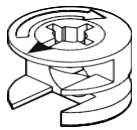
Instructions for the  
assembly

Instructies voor de  
montage

Instructions de montage



Vx28 ad./pc  
**MINIFIX-NUSS(MINIFIX NUT)**



**A**

Vx28 ad./pc  
Minifix Schraube(minifix screw)

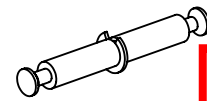


**B**

Bx28 ad./pc  
Minifix Stopper weiß



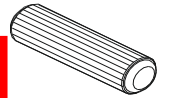
**C**



**N**

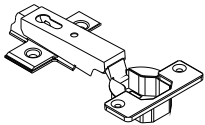
DBLMNF x 6 ad./pc

Kx22 ad./pc  
dübel(dowl)



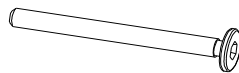
**D**

45 LİK Menteşe x2 ad./pc.



**E**

Nx4 ad./pc  
m6x60 Flachkopfschraub zu  
flathead screw



**F**

Px8 ad./pc.

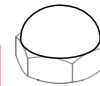
YSB M6X12 Schraube(screw)



**G**

KBX4ad./pc

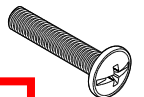
Kuppelmutter(dome nut)



**H**

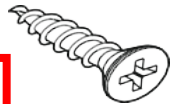
X x 16 ad./pc.

YSB M6X35



**I**

Rückenlehnen  
Schraube Backrest  
screw  
GX6 PC.



**J**

Seitenteil 1  
Seitenteil 2  
Frontteil 3  
Fußteil 4  
Metalteil 5  
Lata panel 6  
Heckspoiler 7  
Spoilerhalter 8  
Lattenrost 10

magnezmanx1 pc.

**Teil 5**

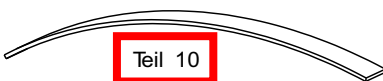


lata panelx4 pc

**Teil 6**



LATTE(LATH)  
16/PC.

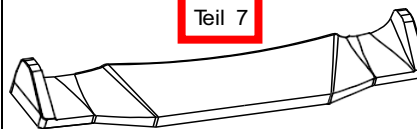


**Teil 10**

**Teil 8**



**Teil 7**

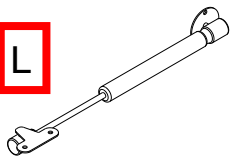


**K**



LATA PLASTIK 32ad/pc

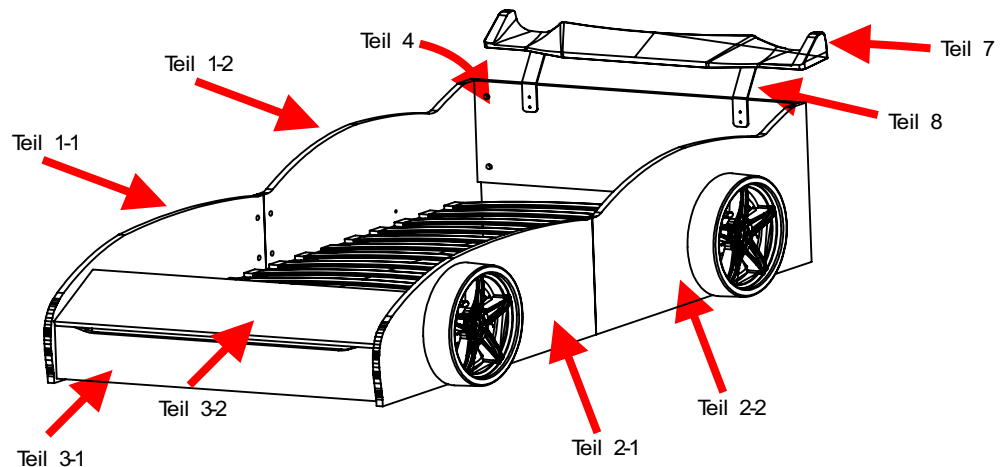
**L**



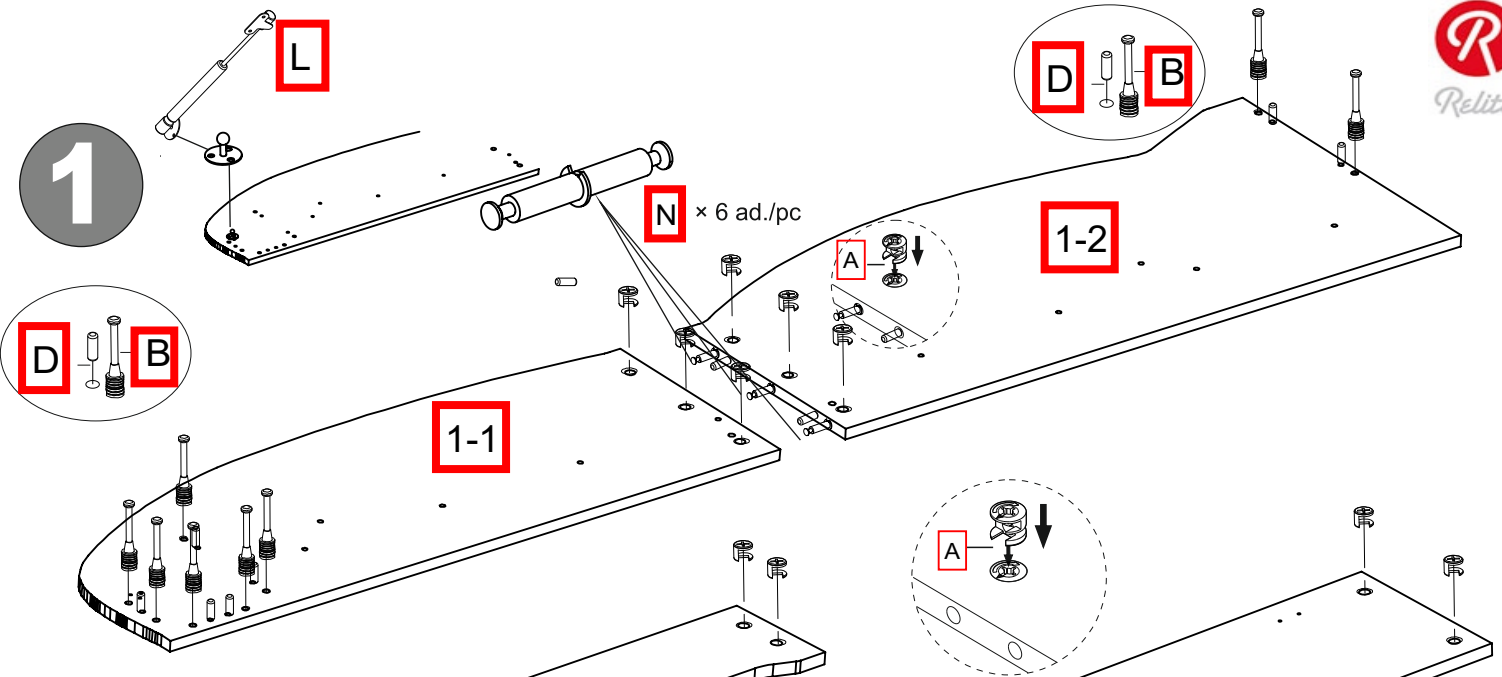
AMRTx1 ad./pc

**M**

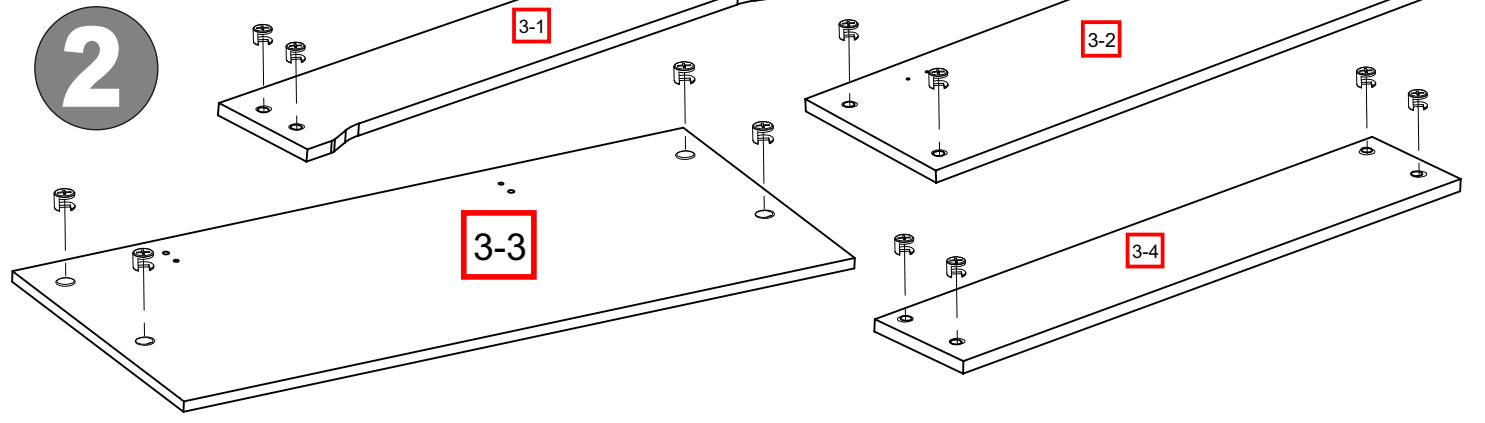
x9 ad./pc  
3.5x18



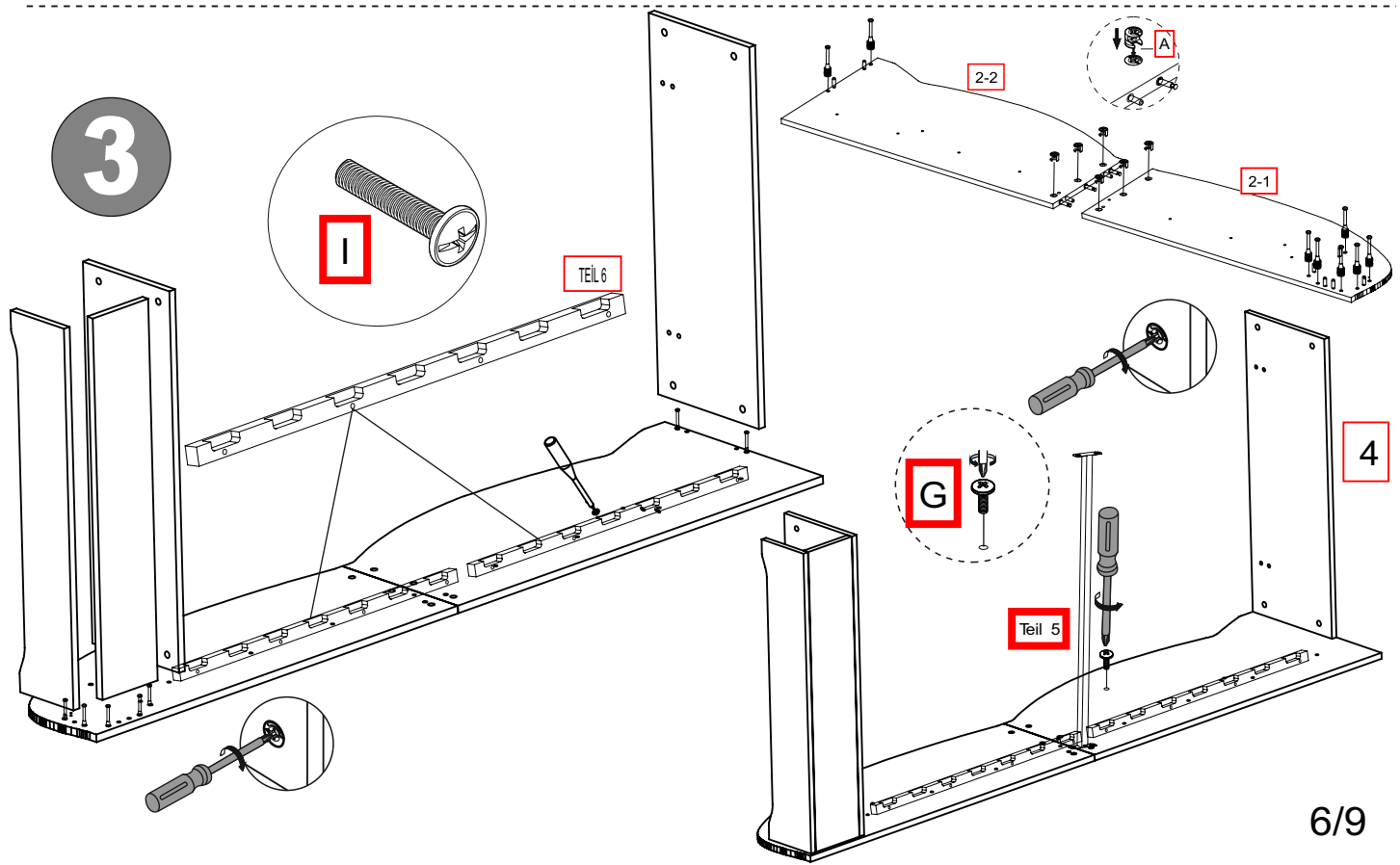
1



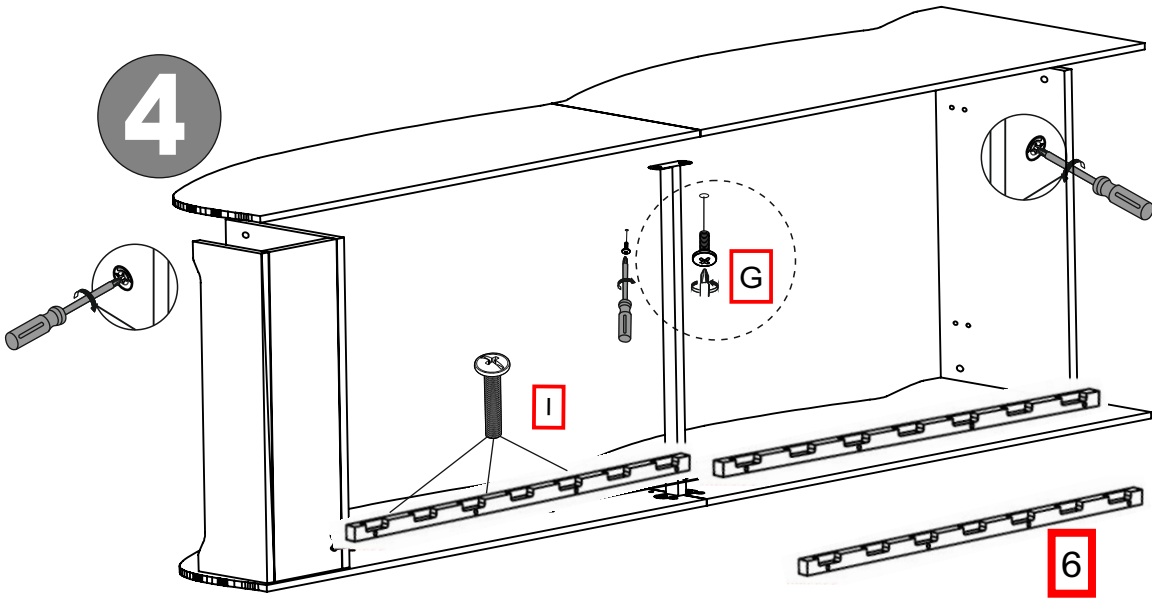
2



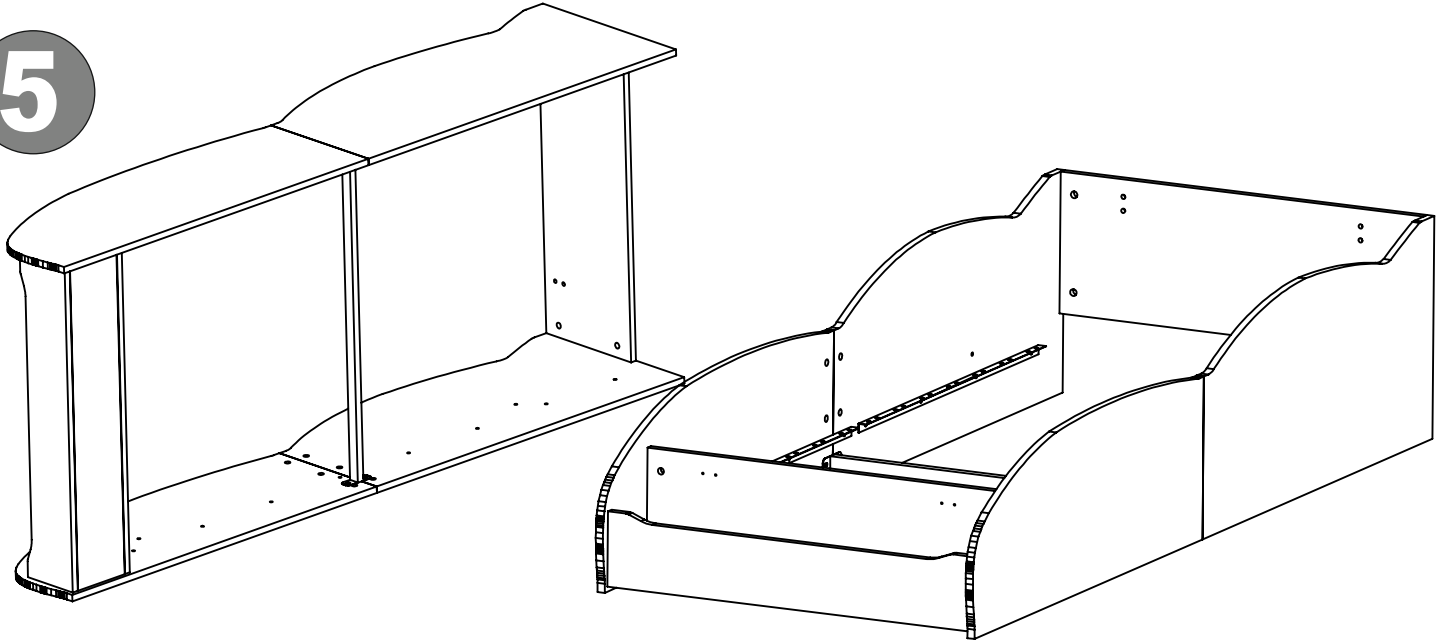
3



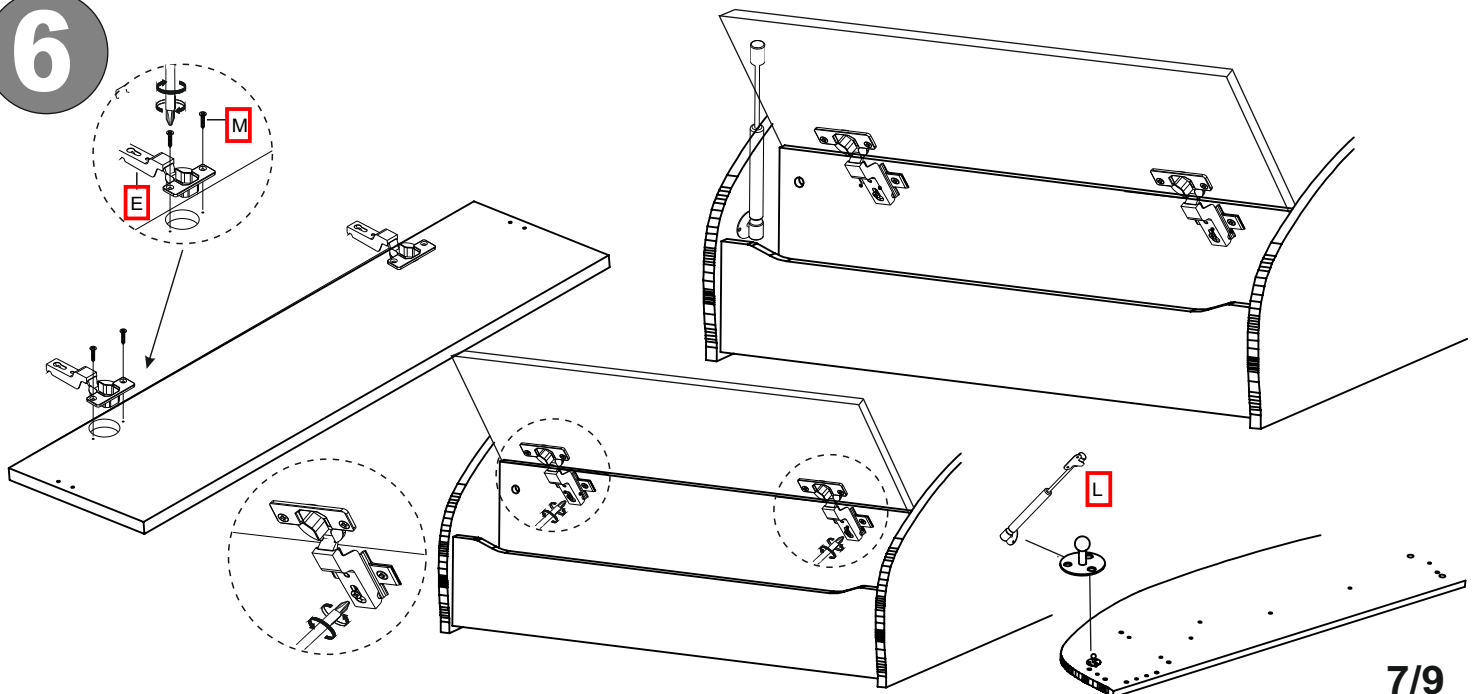
4



5



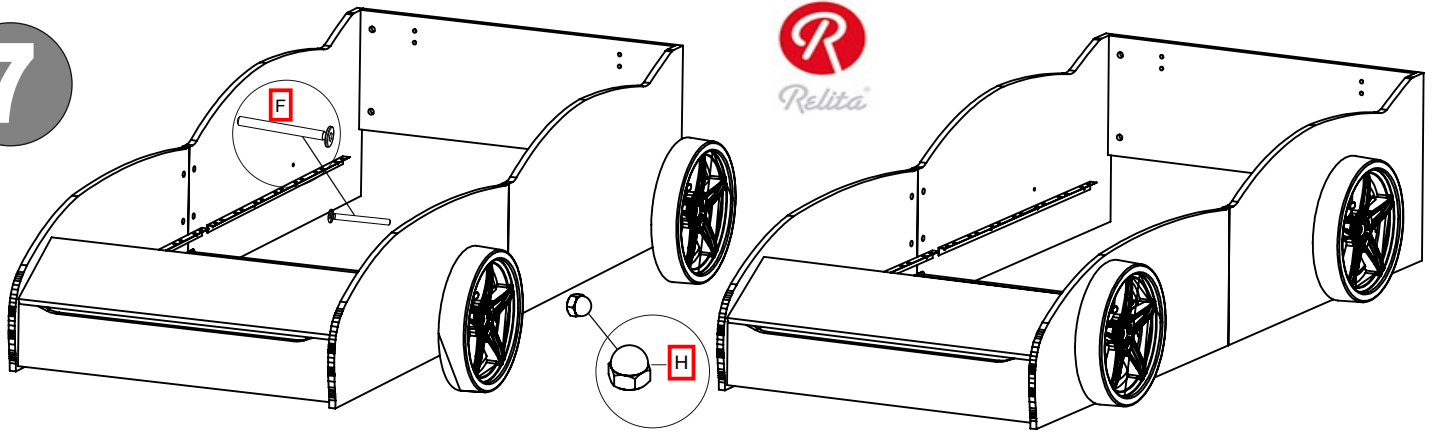
6



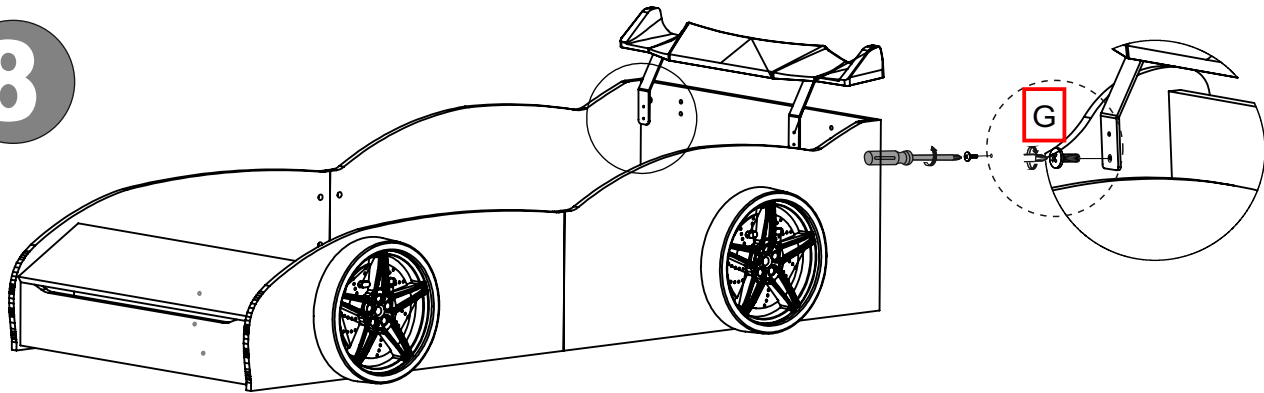


Relita

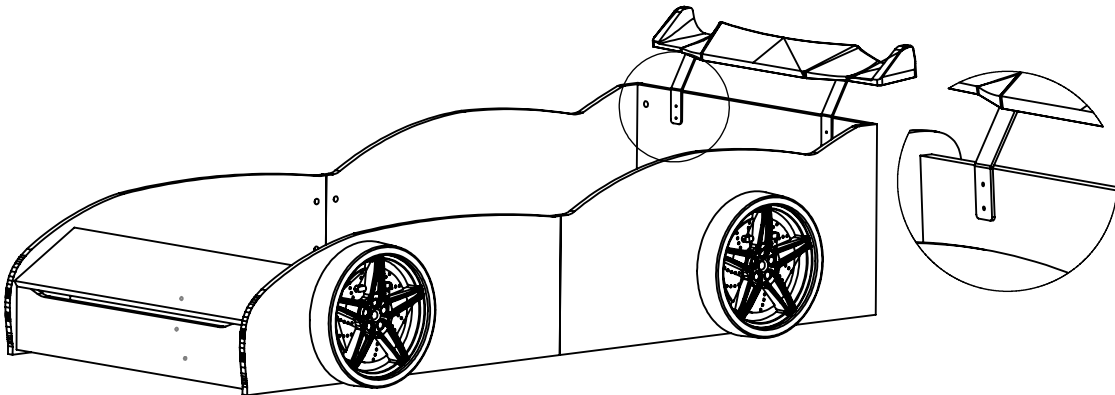
7



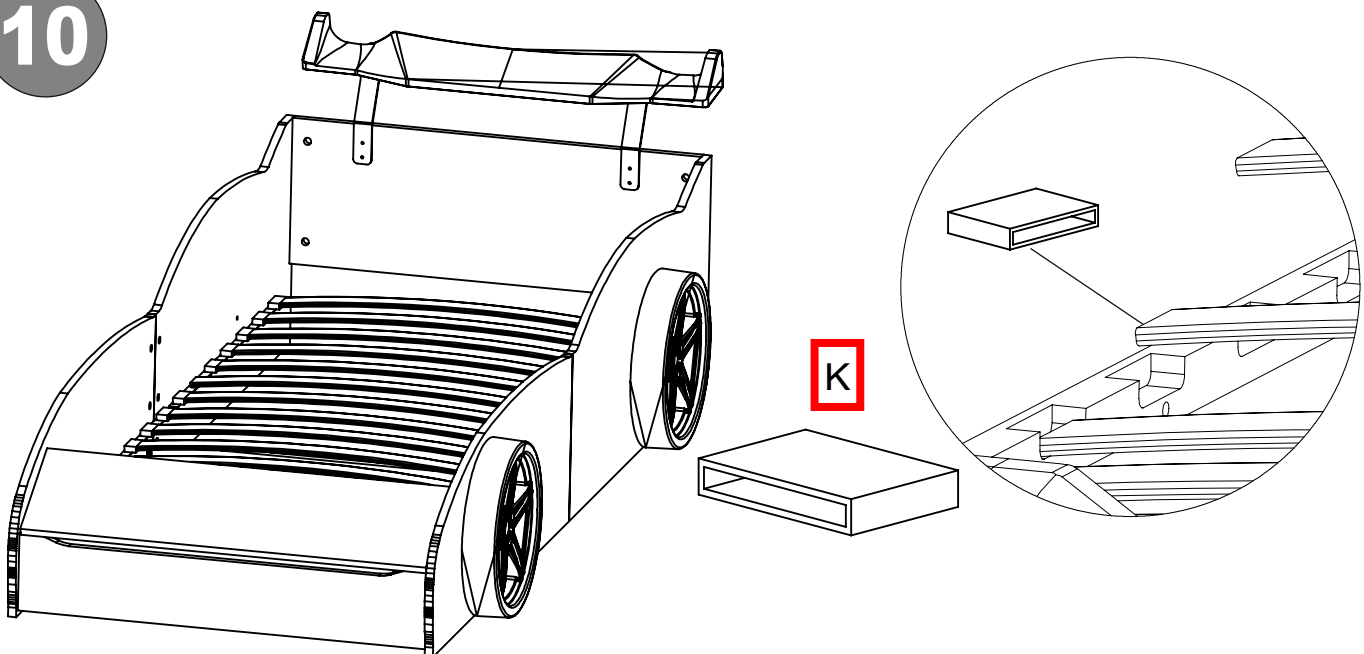
8



9



10





10

