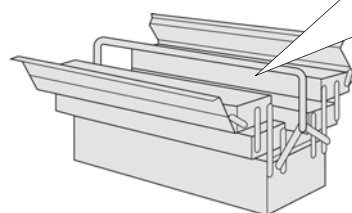
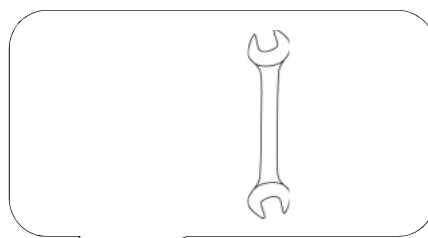


Howard

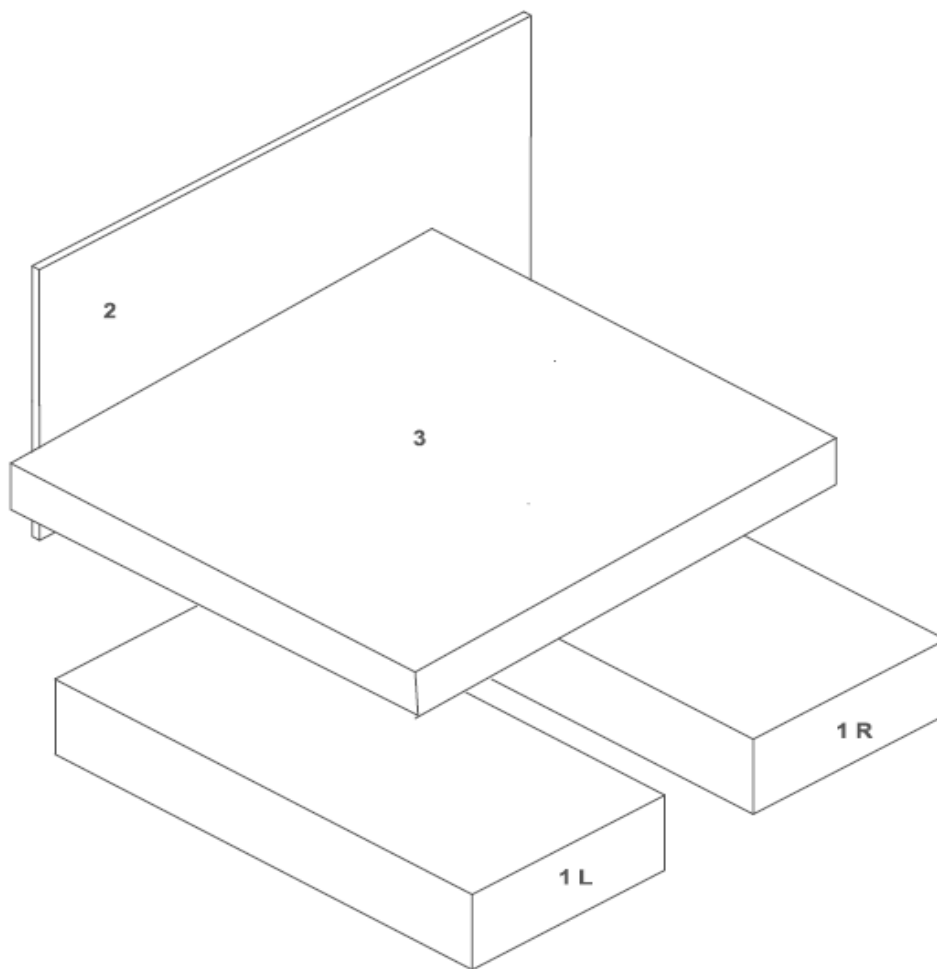
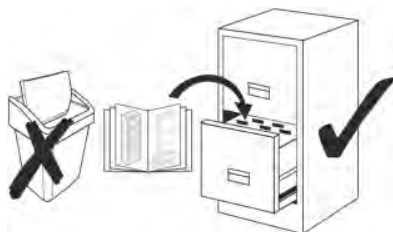


- | | |
|----------------------------------|---------------------------------------|
| D Montageanleitung | GB Assembly instructions |
| FR Notice de montage | NL Handleiding voor de montage |
| CZ Montážní návod | IT Istruzioni di montaggio |
| RO Instrucțiuni de montaj | RU инструкция по сборке |
| PL Instrukcja montażu | SK Návod na montáž |
| HU Szerelési útmutató | TR Montaj talimati |




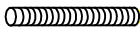



Service • Assistenza • Dienstverlening • Serwis Servis • Szerviz • Сервисная служба

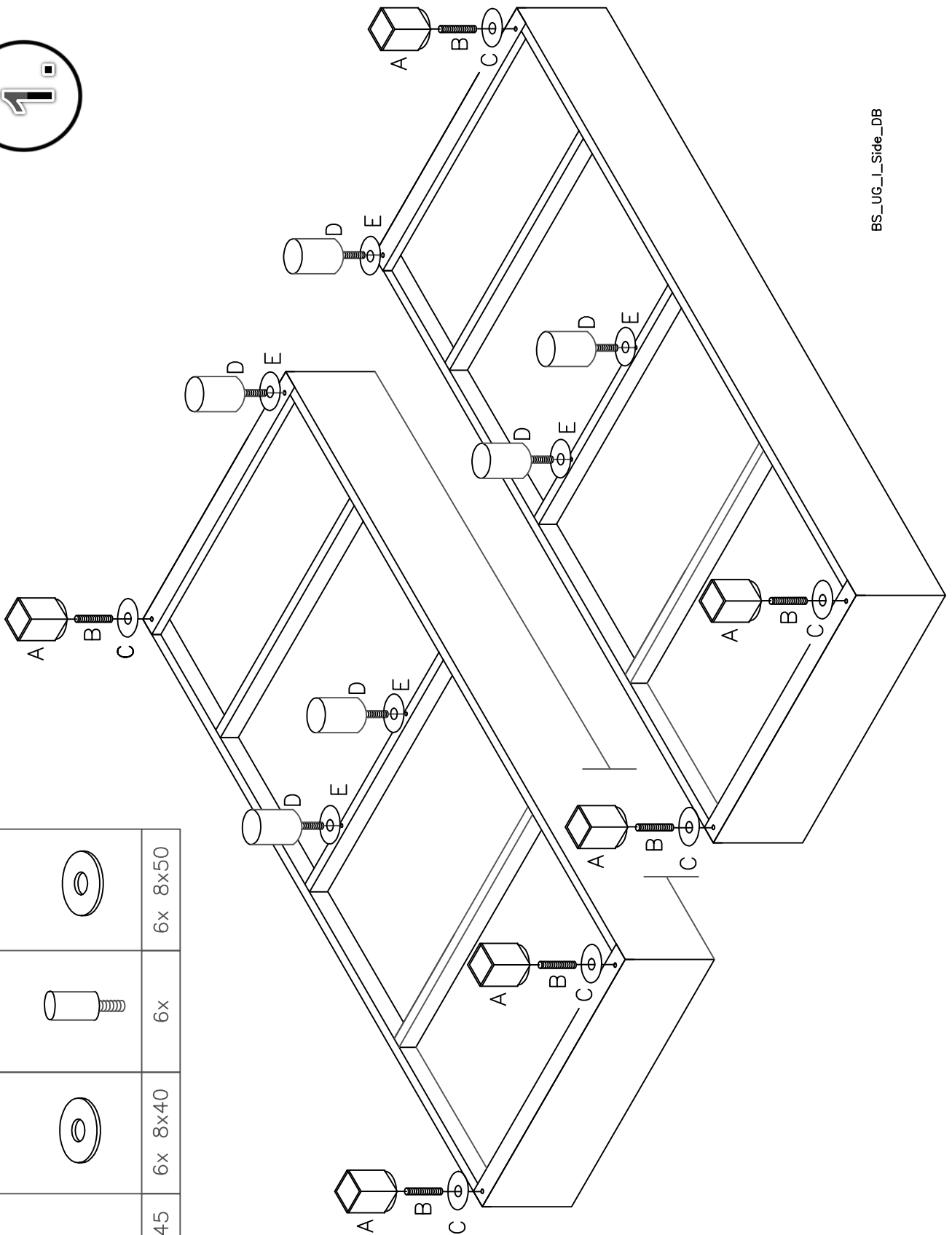
Name • Nom • Nome • Naam Nazwa • Jméno • Názov • Név Denumire • Ísim • Название	Howard 140
Nr. • No. • N° • Номер • Č • Sz	SH52
Typ • Type • Tip • Típus • Tipo Тип	BS B



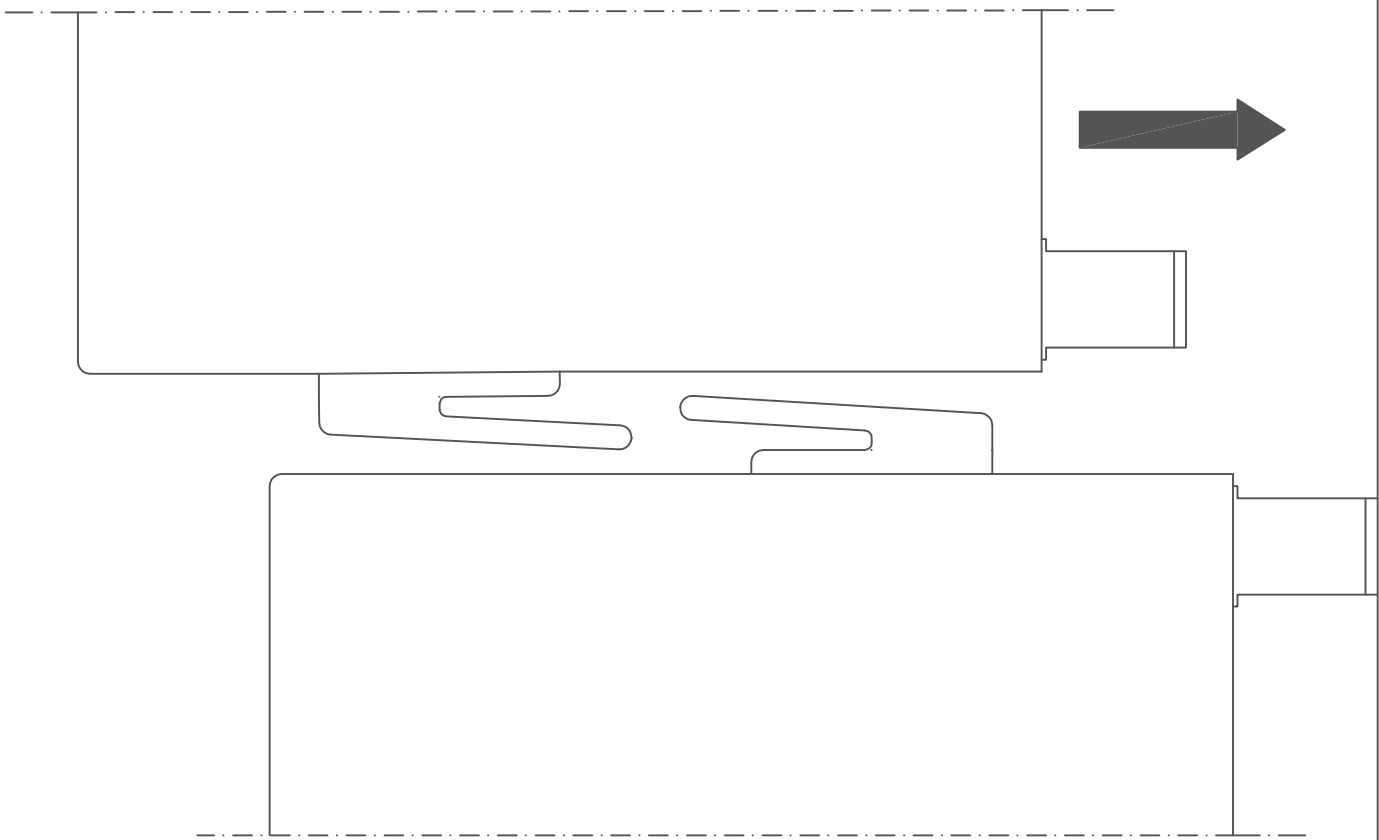
A	B	C	D	E	F
6x	6x 8x45	14x 8x40	6x	8x 8x60	8x M8



A		6x			
B		6x 8x45			
C		6x 8x40			
D		6x			
E		6x 8x50			



BS_UC_I_Side_DB



3.

Achtung! Schrauben nicht überdrehen

GB Watch Out! Do not over tighten

FR Attention! Ne serrez pas trop

NL Let Op! Niet te vast

CZ Dávej Pozor! Nepřetahujte

IT Attento! Non stringere

RO Ai Grija! Nu strângeți

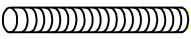


RU Осторожно! Не затягивайте

PL Uwaga! Nie dokręcać zbyt mocno

SK Dávaj Pozor! Nepretahujte

HU Vigyázz! Ne húzza túl

TR Dikkat! Üzerinde sıkmayın

E		8x 8x60
C		8x 8x40
F		8x M8

