

**PRODUKTDATENBLATT NACH VERORDNUNG DER KOMMISSION DER EU  
1059/2010**

Name oder Warenzeichen des Lieferanten	Amica
Bezeichnung des Typs	<b>EGSP 14768 V</b>
Nennkapazität	9
Energieeffizienzklasse <sup>1</sup>	A+
Jährlicher Energieverbrauch in kWh (AEC) (280 Zyklen) <sup>1</sup>	215
Energieverbrauch (Et) des Standardreinigungszyklus; (kWh pro Zyklus)	0,75
Leistungsaufnahme im Aus-Zustand (W) (Po)	0,45
Leistungsaufnahme im unausgeschalteten Zustand (W) (PI)	0,49
Gewichteter jährlicher Wasserverbrauch (AWC) (280 Zyklen) <sup>3</sup>	2660
Trocknungseffizienzklasse <sup>4</sup>	A
Bezeichnung des Standardprogramms <sup>5</sup>	Eco
Programmdauer des Standardreinigungszyklus [Min]	205
Dauer des unausgeschalteten Zustands [Min]	-
Luftschallemissionen in dB (A)	49
Ist der Haushaltsgeschirrspüler für den Einbau bestimmt?	ja
Höhe [mm]	815
Höhe (ohne Arbeitsplatte) [mm]	815
Breite [mm]	448
Tiefe [mm]	550
Versorgungsspannung/Frequenz	230V / ~ 50 Hz / 10A
Druck des Zulaufwassers	0.4-10 bar = 0.04-1 Mpa
Gesamtleistung [W]	1930
Leistung des Heizelements [W]	1800
Leistung der Spülpumpe [W]	98
Leistung der Ablasspumpe [W]	30
Sicherung [A]	10
Nettogewicht [kg]	29,5

- 1) A+++ (die höchste Energieeffizienzklasse) bis D (die niedrigste Energieeffizienzklasse)  
 2) Jährlicher Energieverbrauch, auf Grundlage von 280 Standardreinigungszyklen mit Auffüllen mit Kaltwasser und von Energieverbrauch in Sparprogrammen. Der tatsächliche Energieverbrauch hängt von der Art des Betriebs des Gerätes ab.  
 3) Jährlicher Wasserverbrauch, auf Grundlage von 280 Standardreinigungszyklen. Der tatsächliche Energieverbrauch hängt von der Art des Betriebs des Gerätes ab.  
 4) A (die höchste Effizienzklasse) bis G (die niedrigste Effizienzklasse)  
 5) Dieses Programm ist für das Spülen von normal verschmutztem Geschirr und es ist auch das effizienteste Programm, wenn man den Energie- und Wasserverbrauch für das Geschirr dieser Art berücksichtigt.

In der aktuellen Version erfüllt das Gerät zum Zeitpunkt der Lieferung folgende europäischen Normen und Anforderungen der Richtlinien:

- LVD 2014/35/UE
- EMC2014/30/UE
- EUP 2009/125/EC

Die vorstehenden Werte wurden laut Normen unter bestimmten Betriebsbedingungen ermittelt. Die Ergebnisse können sich je nach der Menge und Verschmutzung des Geschirrs, der Wasserhärte, der Menge des Spülmittels usw. wesentlich voneinander unterscheiden.

Diese Bedienungsanleitung wurde unter Zugrundelegung der Normen und der Vorschriften der Europäischen Union erstellt.

Der Hersteller behält sich das Recht vor, konstruktionsbezogene und technische Änderungen vorzunehmen.

# Einbau-Geschirrspüler, vollintegriert, 45 cm EGSP 14768 V



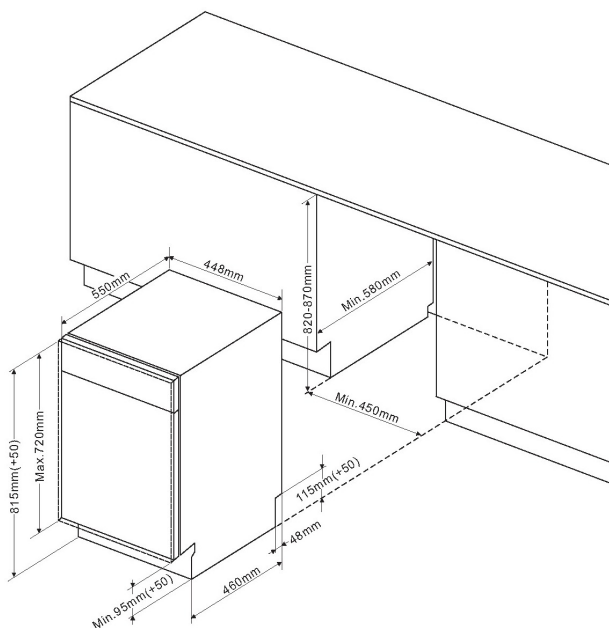
## Voll integriertes Bedienfeld

- 9 Maßgedecke
- Startzeitvorwahl, 3/6/9/12 h
- 4 Programme, inkl. Intensiv, Kurz
- 3 Spültemperaturen
- Halbbeladung
- Klarspüler-, Salzmangelanzeige
- Besteckkorb, verschiebbar
- verstellbare Tassenablage
- Unterkorb mit faltbaren Gittern
- Innenbehälter aus Edelstahl

## Technische Daten\*

- Referenzprogramm: Eco, 205 Min.
- Energieeffizienzklasse: A+
- Trocknungseffizienzklasse: A
- Wasser-/Stromverbrauch pro Spülgang: 9,5 l / 0,75 kWh
- Wasser-/Stromverbrauch pro Jahr: 2660,0 l / 215 kWh
- Lautstärke: 49 dB(A) re1pW
- Wasseranschluss max.: 60 °C
- Leistungsaufnahme im Aus-Zustand: 0.45 W
- Leistungsaufnahme im Stand-by: 0.49 W
- Nischenmaß (HxBxT): 820 - 870 x 450 x min. 580 mm
- hocheinbaubar
- Frontjustierung: < 5 kg Möbelfrontgewicht
- von vorne verstellbare Hinterfüße
- Anschlusswert: 1,93 kW
- Spannung/Frequenz: 230 V / 50 Hz
- Kabellänge mit Schukostecker: 150 cm
- Schlauchlänge Zu-/Ablauf: 150,0 / 175,0 cm
- Gewicht: 29,5 kg

**EAN 4040729147682**



\* Technisch bedingte Änderungen, Maß- und Farbabweichungen, Druckfehler und Irrtümer bleiben vorbehalten. Farbliche Abweichungen in den Abbildungen gegenüber den Original-Gerätefarben sind drucktechnisch bedingt.

## Technische Daten

Modell / Art.-Nr.	EGSP 14768 V
Bauart	vollintegriert
Breite	45,0
Farbe	silber

Leistung	
Energieeffizienzklasse	A+
Trocknungseffizienzklasse	A
Referenzprogramm / Dauer Referenzprogramm (Min)	Eco / 205
Schall-Leistung (dB re 1pW)	49
Jahresverbrauch (kWh) 1)	215
Jahresverbrauch (Liter) 2)	2660,0
Standardspülgang Verbrauch (kWh), (l)	0,75 / 9,5
Gewichtete Leistungsaufnahme im Aus-Zustand (W) / Gewichtete Leistungsaufnahme im Stand-by (W)	0.45 / 0.49

Ausstattung	
Steuerung	elektronisch
Durchlauferhitzer-Technik	•
Maßgedecke	9
Sprühebenen	2
Schmutzsensoren / Automatikprogramm	- / -
Wasseranschluss in °C maximal	60
Aqua Stopp / elektronisch	- / -
höhenverstellbarer Oberkorb	unbeladen
Anzahl Tassenablagen Oberkorb	1
klappbare Tellerablagen Unterkorb	•
Flex-Besteckschublade	-
Innenbeleuchtung	-

Bedienung	
Display	-
Programmablaufanzeige	-
Salz- / Klarspüleranzeige	• / •

Zusatzfunktionen	
Halbbeladung	•
Zonenspülen	-
Tab-Funktion 3in1	-
Startzeitvorwahl in h / Restzeitanzeige	3/6/9/12 / -

Programme / Optionen	
Anzahl Programme / Temperaturen	4 / 3
Programme	Intensive 60°C / 165 Min. Eco 45°C / 205 Min. 90Min 65°C / 90 Min. Rapid 45°C / - Min.

Technische Daten*	
hocheinbaubar	•
Wasserdruck (bar)	0,4 - 10
höhenverstellbar, von vorne verstellbare Hinterfüße	•
Schlauchlänge Zulauf / Ablauf (cm)	150,0 / 175,0
Kabellänge mit Schukostecker (cm)	150
Gerätemaße H x B x T (mm)	815 x 448 x 550
Nischenmaße H x B x T (mm)	820 - 870 x 450 x 580
Möbelfrontgewicht max. (kg)	< 5 kg
Anschlusswert (kW)	1,93
Spannung (V) / Frequenz (Hz)	230 / 50
Absicherung (A)	10
Gewicht netto / brutto (kg)	29,5 / 34,5
Transportmaße HxBxT (mm)	884 x 485 x 630

EAN	4040729147682
-----	---------------

\*Technische Daten nach delegierter Verordnung (EU) Nr. 1059/2010.

1) Auf der Grundlage von 280 Standardreinigungszyklen bei Kaltwasserbefüllung und dem Verbrauch der Betriebsarten mit geringer Leistungsaufnahme. Der tatsächliche Energieverbrauch hängt von der Art der Nutzung des Geräts ab.

2) Auf der Grundlage von 280 Standardreinigungszyklen. Der tatsächliche Wasserverbrauch hängt von der Art der Nutzung des Geräts ab.