


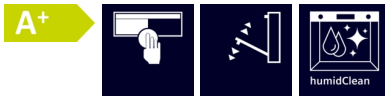
Produktdatenblatt nach Verordnung (EU) Nr. 65/2014

Marke: Siemens
Modellkennung: HE278GBB4
Energieeffizienzindex: 81,2
Energieeffizienzklasse: A+
Energieverbrauch pro Zyklus im konventionellen Modus: 0,94 kWh/Zyklus
Energieverbrauch pro Zyklus im Umluft-Modus: 0,69 kWh/Zyklus
Zahl der Garräume: 1
Wärmequelle: Elektro
Volumen: 71 l

Produktinformation nach Verordnung (EU) Nr. 66/2014

Marke: Siemens						
Modellkennung: EI631CFB1E						
Art der Kochmulde: Elektro						
Anzahl der Kochzonen und/oder Kochflächen: 4						
Energieverbrauch der Kochmulde je kg: 175 Wh/kg						
	A	B	C	D	E	F
Heiztechnik (Induktionskochzonen und -kochflächen, Strahlungskochzonen, Kochplatten)	Induktions Heizung	Induktions Heizung	Induktions Heizung	Induktions Heizung		
Abmessungen: Bei kreisförmigen Kochzonen oder -flächen: Durchmesser der nutzbaren Oberfläche für jede elektrisch beheizte Kochzone, auf 5 mm genau (cm).	18,0	18,0	14,5	21,0		
Energieverbrauch je Kochzone oder -fläche je kg (Wh/kg)	175,0	175,0	175,0	175,0		
Angaben gemäss EN 60350-2 (Electro) bzw. EN 30-2-1 (Gas)						

iQ500, Einbau-Herd, 60 x 60 cm, Deep black inox HE278GBB4



Hervorragende Ergebnisse in Ihrer Küche: selbstreinigender Backofen mit activeClean.

- ✓ activeClean®: das automatische Selbstreinigungssystem.
- ✓ cookControl30: Automatikprogramme garantieren beste Ergebnisse.
- ✓ 3D Heißluft: gleichmäßige Hitze auf bis zu drei Ebenen. Für exzellente Ergebnisse.
- ✓ softMove: gedämpftes Öffnen und Schließen der Backofentür.
- ✓ humidClean: schnelle Reinigung von Verschmutzungen in deinem Backofen.

Ausstattung

Technische Daten

Bruttogewicht : 38,4 kg
 Bauform : Eingebaut
 Integriertes Reinigungssystem : Pyrolytisch+Hydrolytisch
 Min. Nischenmaße für Installation (H x B x T) : 600-604 x 560-568 x 550 mm
 Abmessungen des Gerätes (H x B x T) : 595x594x548 mm
 Abmessungen des verpackten Gerätes : 675 x 660 x 690 mm
 Material der Blende : Glas
 Material der Tür : Glas
 Nettogewicht : 36,3 kg
 Nettovolumen - Backrohr 1 : 71 l
 Anzahl eingebauter Leuchten : 1
 Innenbeleuchtung - Backrohr 1 : 1
 Auszugssystem : Auszug nachrüstbar
 Integriertes Zubehör : 1 x Kombirost, 1 x Universalpfanne
 Leistung Großflächengrill 1 : 2800 W
 Leistung Ringheizkörper 1 : 2200 W
 Energieeffizienzklasse : A+
 Energieverbrauch pro Ober-/Unterhitze Zyklus (2010/30/EC) : 0,94 kWh/Zyklus
 Energieverbrauch pro Heißluft-Zyklus (2010/30/EC) : 0,69 kWh/Zyklus
 Energieeffizienzindex (2010/30/EC) : 81,2 %
 Anschlusswert : 11400 W
 Absicherung : 3*16 A
 Spannung : 220-240 V
 Frequenz : 50; 60 Hz
 Steckerart : Festanschluss, Ohne Stecker (Anschluss durch Elektrofachkraft)
 Energiequelle : Elektro
 Ausschnittsmaße : x
 Abmessungen des verpackten Gerätes : 26.57 x 25.98 x 27.16
 Nettogewicht : 80,000 lbs
 Bruttogewicht : 85,000 lbs
 Nettogewicht : 36,3 kg

Zubehör

- 1 x Kombirost
- 1 x Universalpfanne

Zusätzlich erhältliches Zubehör

HZ915003 : Glasbräter 5,4 L , HZ66X650 : Verblendleiste für Sockel , HZ638000 : Teleskopüberauszug, ebenenunabhängig , HZ636000 : Glaspfanne , HZ634000 : Back- und Bratrost (Standard) , HZ633073 : , HZ633070 : Profi-Pfanne mit Rost, emailliert , HZ633001 : Deckel für Profipfanne, emailliert , HZ632070 : Universalpfanne, emailliert , HZ631070 : Backblech, emailliert , HZ629070 : Air Fry & Grillblech , HZ617000 : Pizzaform, emailliert , HZ538000 : varioClip-Auszug , HZ532010 : Universalpfanne, Keramik antihaft , HZ531010 : Backblech, Keramik antihaft beschichtet , HZ530000 : 2 Universalpfannen, schmales Format , HZ32WA00 : Kabelloser Speisethermometer , HZ327000 : Backstein



iQ500, Einbau-Herd, 60 x 60 cm, Deep black inox HE278GBB4

Ausstattung

Backofentyp und Heizart

- Einbauherd mit 9_Heizungsarten:
- 3D Heißluft, Ober-/Unterhitze, Umluftgrill, Großflächengrill, Pizzastufe, coolStart, separate Unterhitze, Sanftgaren, Heißluft Sanft
- Temperaturregelung von 30 °C - 275 °C
- Garraumvolumen: 71 l

Zubehörträger / Auszugssystem:

- Einschubebenen: 5
- Auszug nachrüstbar

Design

- Drehwähler, Runde Bedienknöpfe, versenkbare Drehwähler
- Garraum: Email anthrazit

Reinigung

- activeClean® - Selbstreinigungs-Automatik
- humidClean (Hydrolytische Reinigungshilfe): Leichte Verschmutzungen entfernen mit Wasserdampf und Spülmittel.
- Vollglas-Innentür

Komfort

- LCD-Display weiß mit Temperaturanzeige
- Elektronik-Uhr
- Optische Aufheizkontrolle
- elektronische Einstellempfehlung Autostart cookControl
- cookControl 30 Programme
- softClose
- Metallgriff
- softMove: Sanftes Öffnen und Schließen der Backofentür.
- cookControl: Mit den Automatikprogrammen gelingt die Zubereitung immer. Einfach Gericht auswählen und Gewicht einstellen.
- Schnellaufheizung: Schnell zur Zieltemperatur ohne höheren Energieverbrauch
- coolStart Heizart: Ohne Vorheizen Tiefkühlgerichte zubereiten
- Backofenbeleuchtung abschaltbar, Halogenleuchte
- Kühlgebläse

Zubehör

- 1 x Kombirost, 1 x Universalpfanne

Umwelt und Sicherheit

- Sehr geringe Fenstertemperatur
- Niedrige Türtemperatur während der pyrolytischen Reinigung
- 4-fache Türverglasung
- Kindersicherung
- mit verriegelbarer Backofentür Sicherheitsabschaltung Restwärmeanzeige

Technische Info

- Nur zur Kombination mit einem Induktionskochfeld.
- Nennspannung: 220 - 240 V
- Gesamtanschlusswert Elektro: 11.4 kW
-
- Energieeffizienzklasse (gem. EU Nr. 65/2014): A+(auf einer Energieeffizienzklassen-Skala von A+++ bis D)
- Energieverbrauch pro Zyklus im konventionellen Modus:0.94 kWh
- Energieverbrauch pro Zyklus im Umluft-Modus:0.69 kWh

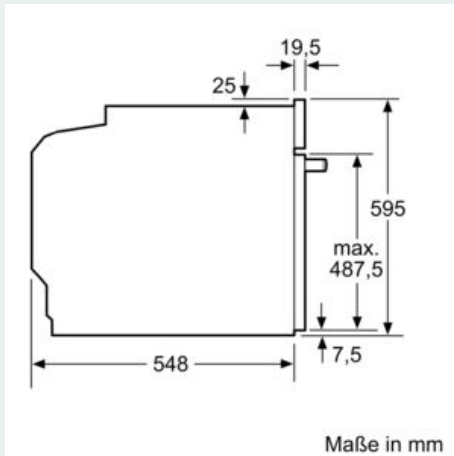
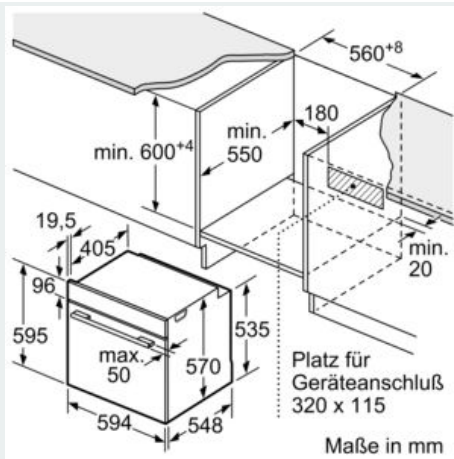
- Zahl der Garräume: 1 Wärmequelle: elektrisch
Innenraumvolumen:71 l

Maße

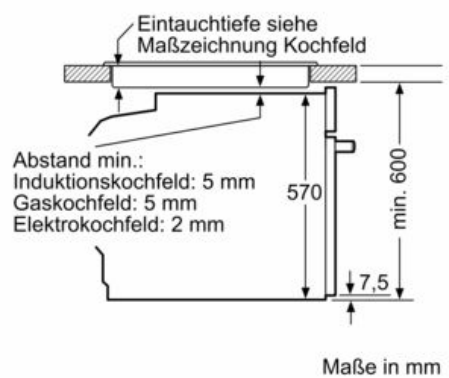
- Gerätemaße (HxBxT): 595 x 594 x 548mm
-
- Nischenmaße (HxBxT): 604 mm x 560 mm x 550 mm
- „Maße und Einbauhinweise zu diesem Gerät gemäß technischer Zeichnung beachten“

iQ500, Einbau-Herd, 60 x 60 cm, Deep black inox
HE278GBB4

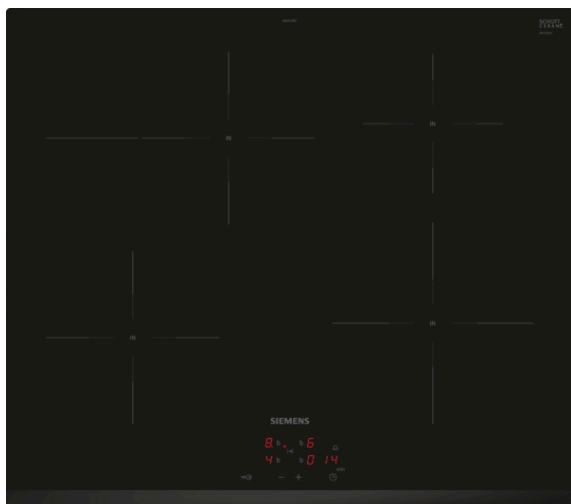
Maßzeichnungen



Einbau mit einem Kochfeld.



iQ300, Induktionskochfeld, 60 cm, herdsteuert, Schwarz, Rahmenlos aufliegend EI631CFB1E



Das Induktionskochfeld – schneller, sicherer, sauberer und effizienter kochen.

- ✓ Zuschaltbare Bräterzone: Platz für große Bräter und Pfannen.
- ✓ Bedienfeld-Kombination aus Herdschaltung und Touchdisplay: Einfache Bedienung des Kochfeldes durch die Bedienelemente des Herdes und ergänzendem Touchdisplay auf dem Kochfeld für ausgewählte Funktionen.
- ✓ powerBoost: erhöhe die Power einzelner Induktionszonen um bis zu 50 %.
- ✓ Timer mit Abschaltfunktion: schaltet die aktive Kochzone nach Ablauf des Timers ab.
- ✓ Kindersicherung: verhindert ungewolltes Einschalten.

Ausstattung

Technische Daten

Produktbezeichnung / -familie : Kochfeld Glaskeramik
 Bauform : Eingebaut
 Energiequelle : Elektro
 Anzahl der Kochzonen für gleichzeitige Nutzung : 4
 Min. Nischenmaße für Installation (H x B x T) : 51 x 560-560 x 490-500 mm
 Gerätebreite : 592 mm
 Abmessungen des Gerätes (H x B x T) : 51x592x522 mm
 Abmessungen des verpackten Gerätes : 126 x 753 x 608 mm
 Nettogewicht : 11,4 kg
 Bruttogewicht : 13,6 kg
 Restwärmeanzeige : Getrennt
 Lage der Steuerung : Vorne
 Art der Steuerung : mit Einbaubacköfen/-herden kombiniert
 Hauptoberflächenmaterial : Glaskeramik
 Oberflächenfarbe : Schwarz
 Länge Anschlusskabel : 86,0 cm
 Abgedichtete Herdplatte : Nein
 Heizungen mit Booster : Alle
 Leistung der Kochzone (kW) : 1.8 kW
 Leistung der 3.Kochzone (kW) : 1.8 ; 2 kW
 Leistung der 5.Kochzone (kW) : 1.4 kW
 : [3.1] kW
 : [3.1, 3.7] kW
 : [2.2] kW
 Anschlusswert : 7400 W
 Spannung : 220-240 V
 Frequenz : 50-60 Hz
 Energiequelle : Elektro
 Steckerart : Ohne Stecker (Anschluss durch Elektrofachkraft)
 Abmessungen des Gerätes (in) : x x
 Abmessungen des verpackten Gerätes : 4.96 x 23.93 x 29.64
 Nettogewicht : 25,000 lbs
 Bruttogewicht : 30,000 lbs

Zusätzlich erhältliches Zubehör

HZ9SE060	6 teiliges Topfset
HZ9SE040	4 teiliges Topfset
HZ9SE030	3-er Set best aus 2 Töpfen + 1 Pfanne
HZ9FE280	Eisenpfanne Ø 18 / 28 cm
HZ9ES100	Espressokocher 4 Tassen
HZ390090	Wok-Set 3-teilig
HZ32WA00	Kabelloser Speisethermometer



**iQ300, Induktionskochfeld, 60 cm,
herdgesteuert, Schwarz, Rahmenlos
aufliegend
EI631CFB1E**

Ausstattung

- 60 cm: Platz für 4 Töpfe oder Pfannen

Flexibilität der Kochzonen

- Bräterzone: Extra zuschaltbare Kochzone für großes Bratgeschirr
- Kochzone vorne links: 180 mm, 1.8 kW (maximale Leistung 3.1 kW)
- Kochzone hinten links: 180 mm, 280 mm, 1.8 kW (maximale Leistung 3.1 kW)
- Kochzone hinten rechts: 145 mm, 1.4 kW (maximale Leistung 2.2 kW)
- Kochzone vorne rechts: 210 mm, 2.2 kW (maximale Leistung 3.7 kW)

Benutzerfreundlichkeit

- Dieses Kochfeld ist nur in Kombination mit einem geeigneten Einbauherd (HE) zu betreiben: Steuern Sie die Leistung mit den Knebeln am Herd und Sie sehen die eingestellte Leistungsstufe auf dem Kochfeld.
- 17 Leistungs-Stufen: Steuern Sie die Leistung der Kochstelle mit den Knebeln am Herd.
- Abschalttimer: schaltet die Kochzone am Ende der eingestellten Zeit aus (z. B. für gekochte Eier).
- Countdown-Timer: Ein Signal ertönt am Ende der eingestellten Zeit (z. B. beim Pastakochen).

Zeitersparnis und Effizienz

- powerBoost-Funktion für alle Induktions-Kochzonen möglich: Mit 50 % mehr Leistung z. B. Wasser schneller zum Kochen bringen als auf höchster Leistungsstufe.

Design

- Facette vorne

Sicherheit

- 2-stufige Restwärmeanzeige je Kochzone: Zeigt an, welche Kochzonen noch heiß oder warm sind.
- Kindersicherung: Verhindert eine unbeabsichtigte Aktivierung des Kochfeldes.
- Automatische Sicherheitsabschaltung: Aus Sicherheitsgründen schaltet sich das Kochfeld nach einer voreingestellten Zeit ohne Interaktion automatisch ab.

Installation

- Maße des Gerätes (HxBxT mm): 51 x 592 x 522
- Erforderliche Nischengröße (HxBxT mm): 51 x 560 x (490 - 500)
- Minimale Arbeitsplattenstärke: 16 mm
- Gesamtanschlusswert: 7400 W

**iQ300, Induktionskochfeld, 60 cm,
herdgesteuert, Schwarz, Rahmenlos
aufliegend
EI631CFB1E**

Maßzeichnungen

