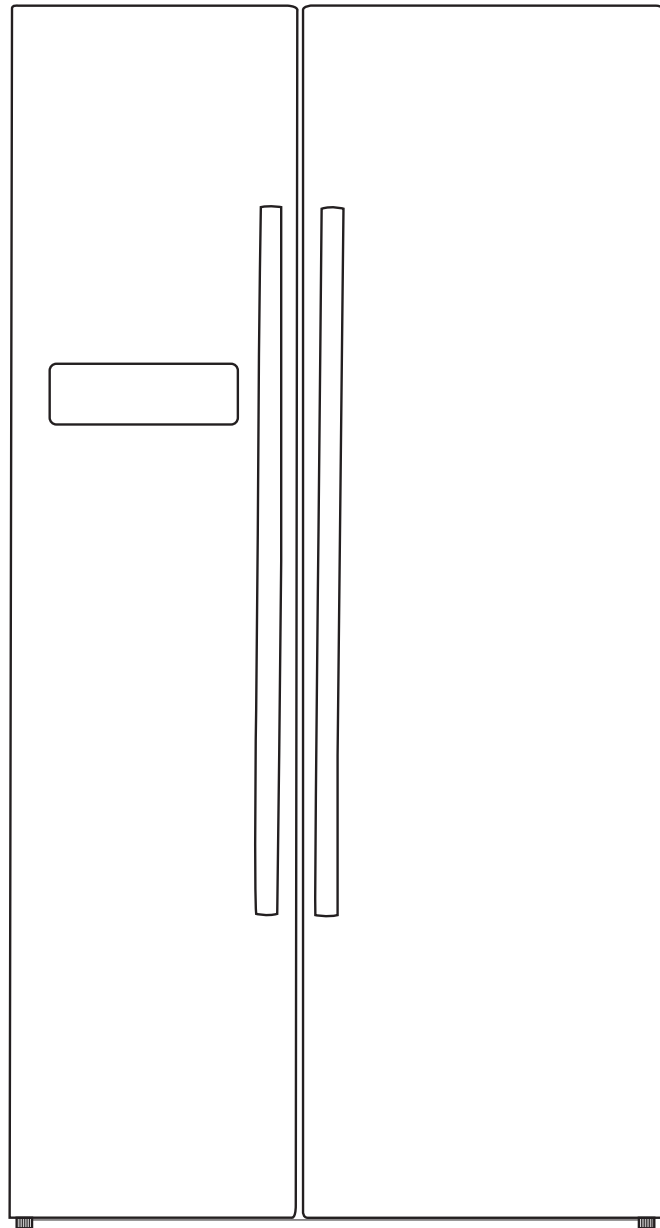


HSBS17990FI
HSBS17990FBK
HSBS17990FR



hanseatic

Gebrauchsanleitung

Side by Side Kühl-Gefrier-Kombination

Anleitung/Version:
2001-01039_DE 20200916
Bestell-Nr.: 89534109,
52229559, 51637249
Nachdruck, auch auszugsweise,
nicht gestattet!

Inhaltsverzeichnis



Bevor Sie das Gerät benutzen, lesen Sie bitte zuerst die Sicherheitshinweise und die Gebrauchsanleitung aufmerksam durch. Nur so können Sie alle Funktionen sicher und zuverlässig nutzen.

Beachten Sie unbedingt auch die nationalen Vorschriften in Ihrem Land, die zusätzlich zu den in dieser Anleitung genannten Vorschriften gültig sind.

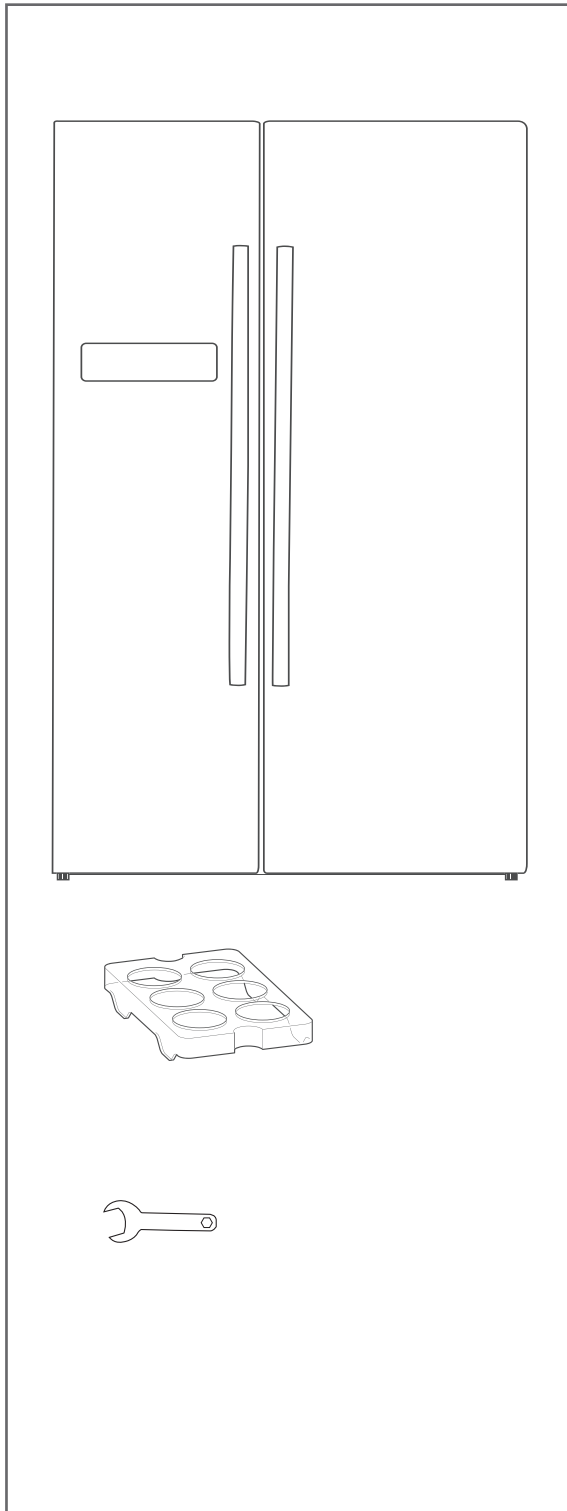
Bewahren Sie alle Sicherheitshinweise und Anweisungen für die Zukunft auf. Geben Sie alle Sicherheitshinweise und Anweisungen an den nachfolgenden Verwender des Produkts weiter.



Informationen zum Aufstellen und zur Inbetriebnahme finden Sie ab Seite DE-27.

Lieferung	DE-3	Nahrungsmittel kühlen	DE-18
Lieferumfang	DE-3	Kühlbereich befüllen.	DE-18
Lieferung kontrollieren	DE-3	Qualität erhalten.	DE-19
Sicherheit	DE-4	Lebensmittel einfrieren /	
Bestimmungsgemäßer Gebrauch . .	DE-4	Tiefkühlkost lagern	DE-20
Begriffs-/Symbolerklärung	DE-4	Lebensmittel einfrieren.	DE-21
Symbolerklärung	DE-4	Tiefkühlkost lagern.	DE-22
Definitionen	DE-4	Lebensmittel auftauen	DE-22
Sicherheitshinweise	DE-5	Eiswürfel bereiten.	DE-23
Geräteteile.	DE-11	Pflege und Wartung	DE-24
Bedienfeld	DE-12	Türdichtungen kontrollieren	
Bedienung	DE-13	und reinigen	DE-24
Bevor Sie beginnen	DE-13	Außenwände reinigen	DE-24
Gerät ein- und ausschalten	DE-13	Abtauen	DE-24
Bedienfeld sperren/entsperren. . . .	DE-13	Kühlbereich reinigen	DE-25
Temperatur einstellen.	DE-14	Gefrierbereich reinigen.	DE-25
Urlaubsmodus	DE-16	Innenbeleuchtung.	DE-26
Standby-Funktion.	DE-16	Inbetriebnahme	DE-27
Türalarm.	DE-16	Bevor Sie das Gerät in	
Ablagen umsetzen	DE-17	Betrieb nehmen	DE-27
Türablagen umsetzen	DE-17	Transportieren und Auspacken . . .	DE-27
		Geeigneten Standort wählen.	DE-27
		Gerät aufstellen und ausrichten. . .	DE-29
		Türen justieren	DE-29
		Grundreinigung	DE-29
		Gerät anschließen	DE-30
		Fehlersuchtablette	DE-31
		Service	DE-32
		Beratung, Reklamation und	
		Bestellung.	DE-32
		Reparaturen und Ersatzteile	DE-32
		Umweltschutz	DE-33
		Elektro-Altgeräte	
		umweltgerecht entsorgen.	DE-33
		Unser Beitrag zum Schutz	
		der Ozonschicht.	DE-33
		Produktdatenblatt nach	
		VO (EU) Nr. 2019/2016.	DE-34
		Technische Daten	DE-34

Lieferung



Das Typschild finden Sie im Inneren Ihres Geräts.

Lieferumfang

- 1× Kühl-Gefrier-Kombination
 - Kühlbereich
 - 3× Glasablage, verstellbar
 - 1× Flaschenablage
 - 1× Glasablage als Abdeckung einer Obst-/Gemüseschublade
 - 2× Obst-/Gemüseschublade
 - 3× Türablage, groß
 - 2× Türablage, klein
 - Gefrierbereich
 - 2× Glasablage, verstellbar
 - 1× Glasablage als Abdeckung für den Eiswürfelbereiter
 - 1× Eiswürfelbereiter
 - 1× Eiswürfelschublade
 - 1× Gefrierschublade, groß
 - 1× Gefrierschublade, klein
 - 5× Türablagen
 - 1× Eierablage
- 1× Schraubenschlüssel
- 1× Gebrauchsanleitung

Lieferung kontrollieren

1. Transportieren Sie das Gerät an einen geeigneten Standort und packen Sie es aus (siehe „Inbetriebnahme“ auf Seite DE-27).
2. Prüfen Sie, ob die Lieferung vollständig ist.
3. Kontrollieren Sie, ob das Gerät Transportschäden aufweist.
4. Sollte die Lieferung unvollständig sein oder das Gerät einen Transportschaden aufweisen, nehmen Sie bitte Kontakt mit unserem Service auf (siehe Seite DE-32).

⚠️ WARNUNG!

Stromschlaggefahr!

Nie ein beschädigtes Gerät in Betrieb nehmen.

Sicherheit

Bestimmungsgemäßer Gebrauch

Das Gerät dient zum

- Kühlen frischer Lebensmittel,
- Einlagern handelsüblicher Tiefkühlkost,
- Tiefkühlen frischer, zimmerwarmer Lebensmittel,
- Herstellen von Eiswürfeln

Dieses Gerät ist für die Verwendung bei Umgebungstemperaturen von +10 °C bis +38 °C bestimmt.

Das Gerät ist für den Gebrauch im privaten Haushalt konzipiert und nicht für eine gewerbliche Nutzung oder Mehrfachnutzung ausgelegt (z. B.: Verwendung durch mehrere Parteien in einem Mehrfamilienhaus).

Das Gerät ist nicht geeignet zur Aufbewahrung von Blutkonserven, medizinischen Produkten, Laborproben etc.

Dieses Kühlgerät ist nicht für die Verwendung als Einbaugerät bestimmt.

Innenraumbeleuchtung ausschließlich zur Beleuchtung des Geräteinneren verwenden. Sie ist nicht zur Beleuchtung eines Raumes geeignet.

Personen, die aufgrund ihrer physischen, sensorischen oder geistigen Fähigkeiten oder Unkenntnis nicht in der Lage sind, das Gerät sicher zu bedienen, müssen bei der Benutzung beaufsichtigt werden.

Nehmen Sie keine technischen Veränderungen am Gerät vor.

Verwenden Sie das Gerät ausschließlich wie in dieser Gebrauchsanleitung beschrieben. Jede andere Verwendung gilt als nicht bestimmungsgemäß und kann zu Sachschäden oder sogar zu Personenschäden führen. Der Hersteller übernimmt keine Haftung für Schäden, die durch nicht bestimmungsgemäßen Gebrauch entstanden sind.

Begriffs-/Symbolerklärung

Folgende Signalbegriffe finden Sie in dieser Gebrauchsanleitung.

WARNUNG


Dieser Signalbegriff bezeichnet eine Gefährdung mit einem mittleren Risikograd, die, wenn sie nicht vermieden wird, den Tod oder eine schwere Verletzung zur Folge haben kann.

VORSICHT

Dieser Signalbegriff bezeichnet eine Gefährdung mit einem niedrigen Risikograd, die, wenn sie nicht vermieden wird, eine geringfügige oder mäßige Verletzung zur Folge haben kann.

HINWEIS

Dieser Signalbegriff warnt vor möglichen Sachschäden.

 Dieses Symbol verweist auf nützliche Zusatzinformationen.

Symbolerklärung

 Vorsicht: Brandgefahr / brennbare Materialien

 „4 Sterne“-Symbol: Gefrierbereich mit –18 °C oder kälter

 „2 Sterne“-Symbol: Tiefkühlfach mit –12 °C oder kälter

Definitionen

„Lebensmittel“ bezeichnet Nahrungsmittel, Zutaten und Getränke einschließlich Wein sowie andere hauptsächlich für den Verzehr bestimmte Dinge, die einer Kühlung bei bestimmten Temperaturen bedürfen.

„Gefriergut“ bezeichnet frische, zimmerwarme Lebensmittel, die möglichst schnell – am besten „schockartig“ – bis in den Kern durchgefroren werden sollen.

„Tiefkühlkost“ bezeichnet Lebensmittel, die bereits tiefgefroren sind und bei denen darauf zu achten ist, die Kühlkette nicht zu unterbrechen.

Sicherheitshinweise

In diesem Kapitel finden Sie allgemeine Sicherheitshinweise, die Sie zu Ihrem eigenen Schutz und zum Schutz Dritter stets beachten müssen. Beachten Sie auch die Warnhinweise in den einzelnen Kapiteln zu Bedienung, Inbetriebnahme etc.

WARNUNG

Stromschlaggefahr!

Das Berühren unter Spannung stehender Teile kann zu schweren Verletzungen oder zum Tod führen.

- Gerät nur in Innenräumen verwenden. Nicht in Feuchträumen oder im Regen betreiben.
- Gerät nicht in Betrieb nehmen oder weiterbetreiben, wenn es
 - sichtbare Schäden aufweist, z. B. die Anschlussleitung defekt ist,
 - Rauch entwickelt oder verbrannt riecht,
 - ungewohnte Geräusche von sich gibt.

In einem solchen Fall Netzstecker aus der Steckdose ziehen bzw. Sicherung herausschrauben/ausschalten und unseren Service kontaktieren (siehe Seite DE-32).

- Das Gerät entspricht der Schutzklasse I und darf nur an eine Steckdose mit ordnungsgemäß installiertem Schutzleiter angeschlossen werden. Beim Anschließen darauf achten, dass die richtige Spannung anliegt. Nähere Informationen hierzu finden Sie auf dem Typschild.
- Falls der Netzstecker nach dem Aufstellen nicht mehr zugänglich ist, muss eine allpolige Trennvorrichtung gemäß Überspannungskategorie III in der Hausinstallation mit mindestens 3 mm Kontaktabstand vorgeschaltet sein; ziehen Sie gegebenenfalls eine Fachkraft zurate (siehe „Service“ auf Seite DE-32).
- Bei der Aufstellung des Gerätes ist sicherzustellen, dass die Netzanschlussleitung nicht eingeklemmt oder beschädigt wird. Netzanschlussleitung nicht knicken und nicht über scharfe Kanten legen.
- Netzanschlussleitung von offenem Feuer und heißen Flächen fernhalten.
- Immer am Netzstecker selbst, nicht am Kabel anfassen.
- Netzstecker niemals mit feuchten Händen anfassen.
- Netzanschlussleitung und -stecker nie in Wasser oder andere Flüssigkeiten tauchen.
- Wenn die Netzanschlussleitung dieses Gerätes beschädigt wird, muss sie durch den Hersteller oder seinen Kundendienst oder eine ähnlich qualifizierte Person ersetzt werden, um Gefährdungen zu vermeiden.
- Wenn eigenständige oder unsachgemäße Reparaturen am Gerät vorgenommen werden, können Sach- und Personenschäden entstehen und die

Haftungs- und Garantieansprüche verfallen. Niemals versuchen, das defekte – oder vermeintlich defekte – Gerät selbst zu reparieren.

- Eingriffe und Reparaturen am Gerät dürfen ausschließlich autorisierte Fachkräfte vornehmen. Wenden Sie sich im Bedarfsfall an unseren Service (siehe Seite DE-32).
- In diesem Gerät befinden sich elektrische und mechanische Teile, die zum Schutz gegen Gefahrenquellen unerlässlich sind. Bei Reparaturen dürfen ausschließlich Teile verwendet werden, die den ursprünglichen Gerätedaten entsprechen.
- Im Fehlerfall sowie vor umfangreichen Reinigungsarbeiten den Netzstecker aus der Steckdose ziehen bzw. die Sicherung ausschalten/herausdrehen.
- Gerät niemals mit einem Wasserstrahl (z. B. Hochdruckreiniger) abspritzen.
- Abdeckungen von der Innenraumbeleuchtung nicht entfernen. Nicht versuchen, die Innenraumbeleuchtung auszutauschen. Wenden Sie sich im Bedarfsfall an unseren Service (siehe Seite DE-32).
- Gerät regelmäßig auf Schäden prüfen.

Brandgefahr!

Unsachgemäßer Umgang mit dem Gerät kann zu einem Brand, zu Verletzungen und zu Sachschäden führen.

- Der Anschluss an eine Zeitschaltuhr oder ein separates Fernwirkssystem zur Fernüberwachung und -steuerung ist unzulässig.

- Ortsveränderliche Mehrfachsteckdosen oder Netzteile nicht an der Rückseite des Gerätes platzieren.

Risiken im Umgang mit Kältemitteln

WARNUNG

Brand- und Explosionsgefahr!

Im Kältemittelkreislauf Ihres Gerätes befindet sich das umweltfreundliche, aber brennbare Kältemittel R600a (Isobutan).

- Zum Beschleunigen des Abtauvorgangs keine anderen mechanischen Einrichtungen oder sonstigen Mittel als die vom Hersteller empfohlen benutzen. Z. B. keine elektrischen Heizgeräte, Messer oder Geräte mit offener Flamme wie z. B. Kerzen verwenden. Die Wärmedämmung und der Innenbehälter sind kratz- und hitzeempfindlich oder können schmelzen.
- Keine elektrischen Geräte innerhalb des Kühlfachs betreiben, die nicht der vom Hersteller empfohlenen Bauart entsprechen.
- Gerät von offenem Feuer und heißen Flächen fernhalten.
- Mechanische Eingriffe in das Kältesystem sind nur autorisierten Fachkräften erlaubt.
- Den Kältemittelkreislauf nicht beschädigen, z. B. durch Aufstechen der Kältemittelkanäle des Verdampfers mit scharfen Gegenständen, Abknicken von Rohrleitungen, Aufschneiden der Isolierung usw.
- Herausspritzendes Kältemittel ist brennbar und kann zu Augenschäden

führen. In diesem Fall die Augen unter klarem Wasser spülen und sofort einen Arzt rufen.

- Darauf achten, dass an einem Kühlgerät bis zur fachgerechten Entsorgung keine Kühlrippen oder Rohre beschädigt werden.
- Damit im Fall einer Leckage des Kältemittelkreislaufs kein zündfähiges Gas-Luft-Gemisch entstehen kann, muss der Aufstellraum laut Norm EN 378 eine Mindestgröße von 1 m³ je 8 g Kältemittel haben. Die Menge des Kältemittels in Ihrem Gerät finden Sie auf dem Typschild des Geräts.
- Um Funkenbildung zu verhindern, bei einem Gasleck nicht den Netzstecker ziehen.
- Elektro-Altgeräte an einer zugelassenen Sammel- oder Rücknahmestelle abgeben.

Risiken durch chemische Stoffe

VORSICHT

Explosionsgefahr!

Unsachgemäßer Umgang mit chemischen Stoffen kann zu Explosionen führen.

- In diesem Gerät keine explosionsfähigen Stoffe, wie zum Beispiel Aerosolbehälter mit brennbarem Treibgas, lagern.
- Keine explosiven Stoffe oder Sprühdosen mit brennbaren Treibmitteln im Gerät lagern, da sie zündfähige Gas-Luft-Gemische bilden können.
- Zum Abtauen auf keinen Fall Abtausprays verwenden. Sie können explosive Gase bilden.

Risiken für Kinder

WARNUNG

Erstickungsgefahr!

Kinder können sich in der Verpackungsfolie verfangen oder Kleinteile verschlucken und ersticken.

- Kinder nicht mit der Verpackungsfolie spielen lassen.
- Kinder daran hindern, Kleinteile vom Gerät abzuziehen oder aus dem Zubehörbeutel zu nehmen und in den Mund zu stecken.
- Bei der Entsorgung des Gerätes darauf achten, dass Kinder nicht im Gerät ersticken können (z. B. Kühl- und Gefrierschubladen nicht herausnehmen, Tür/Deckel abschrauben).

Risiken für bestimmte Personengruppen

VORSICHT

Gefahren für Kinder und Personen mit eingeschränkten physischen, sensorischen oder geistigen Fähigkeiten!

- Dieses Gerät kann von Kindern ab 8 Jahren und darüber sowie von Personen mit verringerten physischen, sensorischen oder mentalen Fähigkeiten oder Mangel an Erfahrung und Wissen benutzt werden, wenn sie beaufsichtigt oder bezüglich des sicheren Gebrauchs des Gerätes unterwiesen wurden und die daraus resultierenden Gefahren verstehen. Kinder ab 3 Jahren und jünger als 8 Jahre dürfen das Kühlgerät be- und entladen.
- Kinder dürfen nicht mit dem Gerät spielen.

- Reinigung und Benutzer-Wartung dürfen nicht von Kindern ohne Beaufsichtigung durchgeführt werden.
- Sicherstellen, dass Kinder keinen Zugriff auf das Gerät haben, wenn sie unbeaufsichtigt sind.

Risiken im Umgang mit Kühl- und Gefriergeräten

WARNUNG

Brandgefahr!

Unsachgemäßer Umgang mit dem Gerät kann zu einem Brand und zu Sachschäden führen.

- Belüftungsöffnungen im Gerätegehäuse oder im Einbaugehäuse nicht verschließen.

VORSICHT

Gesundheitsgefahr!

Verunreinigte Lebensmittel können gesundheitliche Schäden verursachen.

- Wenn die Tür für eine längere Zeit geöffnet wird, kann es zu einem erheblichen Temperaturanstieg in den Fächern des Gerätes kommen.
- Die Flächen, die mit Lebensmitteln und zugänglichen Ablaufsystemen in Berührung kommen können, regelmäßig reinigen.
- Rohes Fleisch und Fisch in geeigneten Behältern im Kühlschrank so aufbewahren, dass es andere Lebensmittel nicht berührt oder auf diese tropft.
- Zwei-Sterne-Gefrierfächer sind für die Aufbewahrung von bereits eingefrorenen Lebensmitteln und die Aufbewahrung oder Zubereitung von Speiseeis oder Eiswürfeln geeignet.



- Ein-, Zwei- und Drei-Sterne-Fächer sind nicht für das Einfrieren von frischen Lebensmitteln geeignet.
- Wenn das Kühl-/Gefriergerät längere Zeit leer steht, das Gerät ausschalten, abtauen, reinigen und die Tür offen lassen, um Schimmelbildung zu vermeiden.

Gesundheitsgefahr!

Das Gerät arbeitet eventuell nicht einwandfrei, wenn die Umgebungstemperatur über längere Zeit den vorgeschriebenen Temperaturbereich über- oder unterschreitet. Es kann dann zu einem Temperaturanstieg im Geräteinneren kommen.

- Immer die vorgesehene Umgebungstemperatur einhalten (siehe „Bestimmungsgemäßer Gebrauch“ auf Seite DE-4).

Durch falsche Handhabung, unzureichende Kühlung oder Überlagerung können die eingelagerten Lebensmittel verderben. Bei Verzehr besteht die Gefahr einer Lebensmittelvergiftung!

- Stern-Einstufungen ( und ) im Gefrierbereich sowie die daraus resultierenden Lagerzeiten für Tiefkühlprodukte beachten.
- Beachten, dass sich die Lagerzeit des Gefrierguts aufgrund eines Temperaturanstiegs im Geräteinneren verkürzen kann (Abtauen, Reinigen oder Stromausfall).
- Bei einem Stromausfall bleibt das Gefriergut noch einige Zeit ausreichend gekühlt (siehe „Lagerzeit im Störfall“ auf dem Typschild des Geräts). Bei längerem Stromausfall oder einer Störung am Gerät das eingelagerte

Gefriergut aus dem Gerät nehmen und in einem ausreichend kühlen Raum oder einem anderen Kühlgerät einlagern. Die maximale Lagerzeit bei einer Störung entnehmen Sie dem Typschild des Geräts.

- Nach einer Störung überprüfen, ob die eingelagerten Lebensmittel noch genießbar sind. Auf- oder angetaute Lebensmittel nicht wieder einfrieren, sondern sofort verbrauchen.
- Zur Bereitung von Eiswürfeln nur Trinkwasser verwenden.

Verletzungsgefahr durch Gefriergut!

Unsachgemäßer Umgang mit dem Gerät kann zu Verletzungen führen. Es besteht Verbrennungsgefahr durch Tieftemperaturen.

- Die Lebensmittel und die Innenwände des Gefrierbereichs haben eine sehr tiefe Temperatur. Nie mit nassen Händen berühren. Dies kann zu Hautverletzungen führen. Auch bei trockener Haut sind Hautschäden möglich.
- Eiswürfel oder Eis am Stiel vor dem Verzehr etwas antauen lassen, nicht direkt aus dem Gefrierbereich in den Mund nehmen.

HINWEIS

Brandgefahr!

Unsachgemäßer Umgang mit dem Gerät kann zu einem Brand und zu Sachschäden führen.

- Gerät nur an eine ordnungsgemäß installierte Schutzkontakt-Steckdose anschließen.

- Der Anschluss an eine Steckdosenleiste oder eine Mehrfachsteckdose ist unzulässig.
- Gerät nicht direkt an die Wand stellen und die Mindestabstände einhalten (siehe „Geeigneten Standort wählen“ auf Seite DE-27).

Gefahr von Sachschäden!

Unsachgemäßer Umgang mit dem Gerät kann zu Sachschäden führen.

- Keine Glas- oder Metallgefäße mit Wasser, Limonade, Bier etc. einlagern. Wasser dehnt sich im gefrorenen Zustand aus und kann den Behälter sprengen.

Gefahr von Sachschäden!

Wenn das Kühlgerät liegend transportiert wurde, kann Schmiermittel aus dem Kompressor in den Kühlkreislauf gelangt sein.

- Das Kühlgerät möglichst nur aufrecht stehend transportieren.
- Vor Inbetriebnahme das Kühlgerät 2 Stunden aufrecht stehen lassen. Währenddessen fließt das Schmiermittel in den Kompressor zurück.

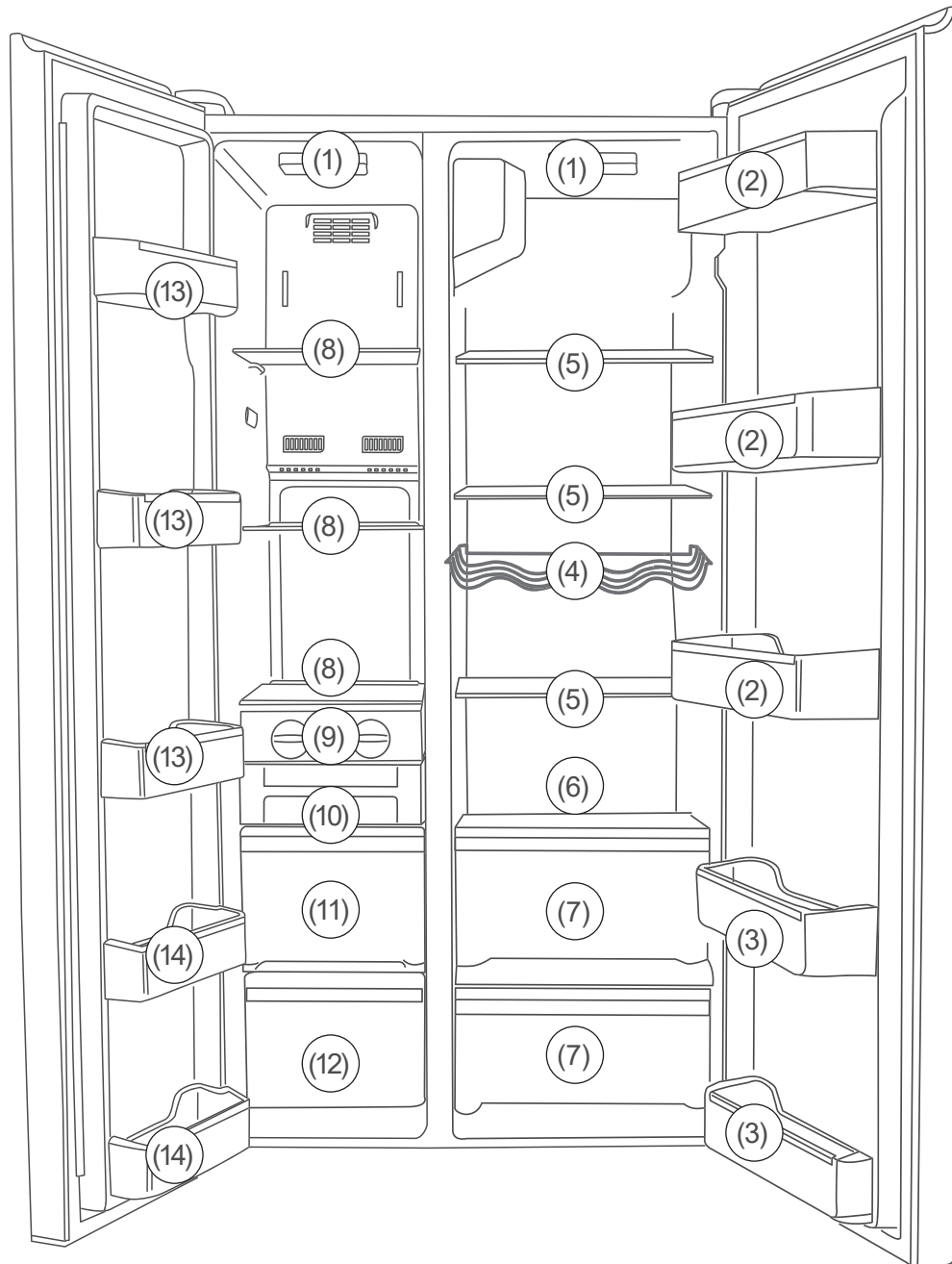
Gefahr von Sachschäden!

Unsachgemäßer Umgang mit dem Gerät kann zu Sachschäden führen.

- Gerät nicht an den Türen oder Türgriffen ziehen oder heben.
- Gerät nur auf einem ebenen und festen Untergrund abstellen, der das Gewicht des gefüllten Gerätes tragen kann.
- Beim Auspacken keine scharfen oder spitzen Gegenstände verwenden.

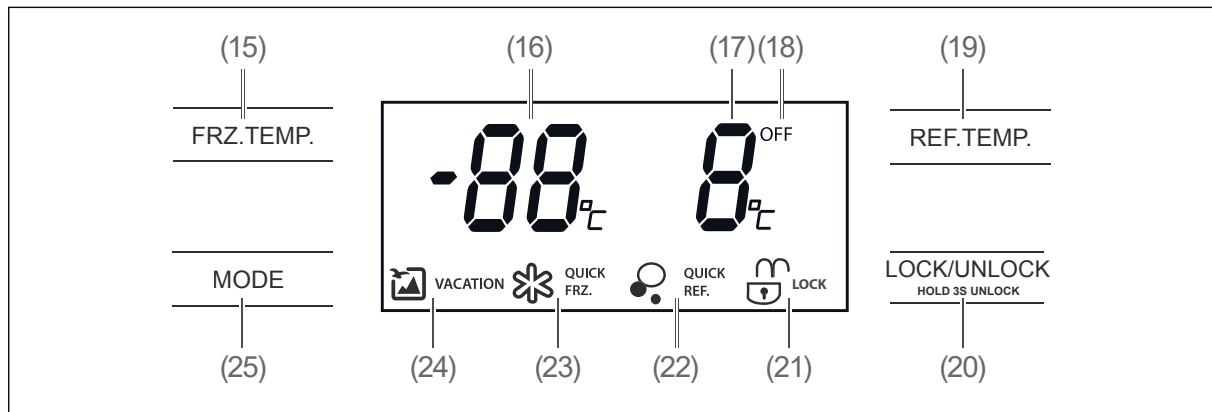
- Beim Auspacken auf keinen Fall das Isoliermaterial an der Geräterückseite beschädigen.
- Keine anderen mechanischen Einrichtungen oder sonstigen Mittel als die vom Hersteller empfohlenen benutzen.
- Keine Gegenstände in den Ventilator stecken und sicherstellen, dass auch Kinder keine Gegenstände hineinstecken.
- Innenraumbelichtung ausschließlich zur Beleuchtung des Geräteinneren verwenden. Sie ist nicht zur Beleuchtung eines Raumes geeignet.
- Beim Reinigen beachten:
 - Auf keinen Fall aggressive, körnige, soda-, säure-, lösemittelhaltige oder schmirgelnde Reinigungsmittel verwenden. Diese greifen die Kunststoffflächen an. Empfehlenswert sind Allzweckreiniger mit einem neutralen pH-Wert.
 - Türdichtungen und Geräteteile aus Kunststoff sind empfindlich gegen Öl und Fett. Verunreinigungen möglichst schnell entfernen.
 - Nur weiche Tücher verwenden.
- Nach dem Ausschalten 5 Minuten warten. Erst danach das Gerät erneut einschalten.
- Nur Originalzubehörteile verwenden.

Geräteteile



- | | |
|---|-----------------------------------|
| (1) Innenbeleuchtung | (8) Glasablagen im Gefrierbereich |
| (2) große Türablage | (9) Eiswürfelbereiter |
| (3) kleine Türablage | (10) Eiswürfelschublade |
| (4) Flaschenablage | (11) große Gefrierschublade |
| (5) Glasablagen im Kühlbereich | (12) kleine Gefrierschublade |
| (6) Glasablage über den Obst-/Gemüse-
schubladen | (13) 4-Sterne-Türablagen |
| (7) Obst-/Gemüseschubladen | (14) 2-Sterne-Türablagen |

Bedienfeld



- (15) Taste FRZ.TEMP. zum Einstellen der Temperatur im Gefrierbereich
- (16) Anzeige der Temperatur im Gefrierbereich
- (17) Anzeige der Temperatur im Kühlbereich
- (18) Anzeige OFF erscheint, wenn die Kühlung abgestellt ist.
- (19) Taste REF.TEMP. zum Einstellen der Temperatur im Kühlbereich
- (20) Taste LOCK/UNLOCK zum Sperren und Entsperren des Bedienfelds
- (21) Anzeige LOCK/UNLOCK leuchtet, wenn das Bedienfeld gesperrt ist.
- (22) Anzeige QUICKREF. leuchtet, wenn die Einstellung „Schnelles Kühlen“ gewählt ist.
- (23) Anzeige QUICKFRZ. leuchtet, wenn die Einstellung „Schnelles Einfrieren“ gewählt ist.
- (24) Anzeige VACATION leuchtet, wenn die Einstellung „Urlaubsmodus“ gewählt ist.
- (25) Auswahltaste MODE zum Wählen zwischen „Urlaubsmodus“, „Schnelles Einfrieren“, „Schnelles Einfrieren und Kühlen“ sowie „Schnelles Kühlen“

Bedienung

Bevor Sie beginnen

- Lesen Sie das Kapitel „Sicherheit“ ab Seite DE-4 und alle Sicherheitshinweise.
- Stellen Sie das Gerät auf, und schließen Sie es an, wie im Kapitel „Inbetriebnahme“ ab Seite DE-27 beschrieben.

Gerät ein- und ausschalten

! HINWEIS

Beschädigungsgefahr!

Wenn das Kühlgerät liegend transportiert wurde, kann Schmiermittel aus dem Kompressor in den Kühlkreislauf gelangt sein.

- Nach dem Transport und vor dem Anschließen das Gerät ca. 2 Stunden aufrecht stehen lassen.

Beschädigungsgefahr!

Unsachgemäßer Umgang mit dem Gerät kann zu Sachschäden führen.

- Innenbeleuchtung ausschließlich zur Beleuchtung des Geräteinneren verwenden. Sie ist nicht zur Beleuchtung eines Raumes geeignet.

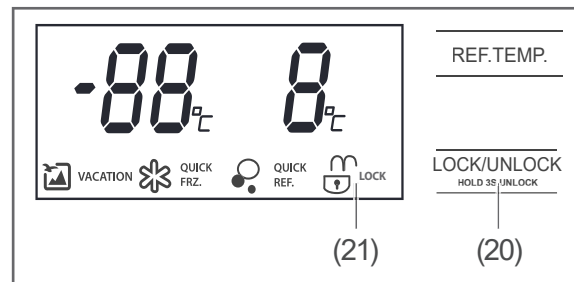
Einschalten

1. Stecken Sie den Netzstecker in eine leicht zugängliche Steckdose (220–240 V~ / 50 Hz).
 - Auf dem Bedienfeld leuchten die Temperaturanzeigen (16) und (17) auf.
 - Wenn Sie eine Gerätetür öffnen, ist der Geräteinnenraum beleuchtet.
 - Der Kompressor beginnt zu arbeiten, das Kältemittel strömt durch die Rohre und Sie hören ein leises Rauschen. Das Gerät ist eingeschaltet.
2. Macht das Gerät störende Geräusche, überprüfen Sie den festen Stand und entfernen Sie Gegenstände, die auf dem Gerät liegen.

Ausschalten

1. Ziehen Sie den Netzstecker aus der Steckdose.
 - Die Anzeigen auf dem Bedienfeld erlöschen.
 - Wenn Sie eine Gerätetür öffnen, bleibt die Innenbeleuchtung (1) aus.
 - Der Kompressor ist ausgeschaltet. Das Gerät kühlt nicht.
2. Räumen Sie das Gerät aus und reinigen Sie es (siehe Seite DE-24).
3. Lassen Sie die Gerätetüren leicht geöffnet, damit sich kein Schimmel bildet.

Bedienfeld sperren/entsperren



Die Kühl-Gefrier-Kombination ist gegen unbeabsichtigte Änderungen der Einstellungen gesichert. Das Symbol leuchtet in der Display-Anzeige. Wenn Sie eine beliebige Taste drücken, ertönt ein Signalton und die Anzeige (21) blinkt. Das Bedienfeld ist gesperrt.

Entsperren

- Drücken Sie die Taste LOCK/UNLOCK (20) 3 Sekunden lang. Das Symbol leuchtet auf und ein Signalton ertönt. Die Tasten des Bedienfelds sind jetzt freigegeben.

Sperren

- Drücken Sie die Taste LOCK/UNLOCK (20) 3 Sekunden lang. Ein Signalton ertönt, und das Symbol erscheint in der Anzeige.



Wenn 25 Sekunden lang keine Taste gedrückt wird, sperrt sich das Bedienfeld automatisch.

Temperatur einstellen

! WARNUNG

Das Gerät arbeitet eventuell nicht einwandfrei, wenn die Umgebungstemperatur über längere Zeit den vorgeschriebenen Temperaturbereich über- oder unterschreitet. Es kann dann zu einem Temperaturanstieg im Geräteinneren kommen.

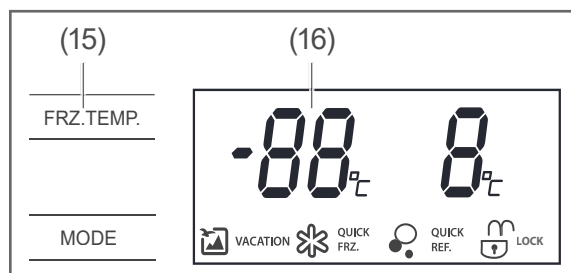
- Immer die vorgeschriebene Umgebungstemperatur einhalten (siehe „Bestimmungsgemäßer Gebrauch“ auf Seite DE-4).

i Wenn Sie eine niedrigere Temperatur einstellen, benötigen Sie mehr Kühlleistung. Das erhöht den Energieverbrauch.

Über die Tasten FRZ.TEMP. (15) und REF.TEMP. (19) können Sie die Temperatur im Gefrierbereich und im Kühlbereich unabhängig voneinander einstellen.

- Wählen Sie zunächst eine mittlere Einstellung.
- Wählen Sie bei ansteigender Umgebungstemperatur, z. B. im Sommer, eine entsprechend niedrigere Einstellung.

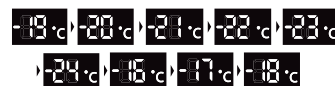
Gefrierbereich



1. Drücken Sie einmal die Taste FRZ.TEMP. (15). Die Anzeige (16) blinkt.

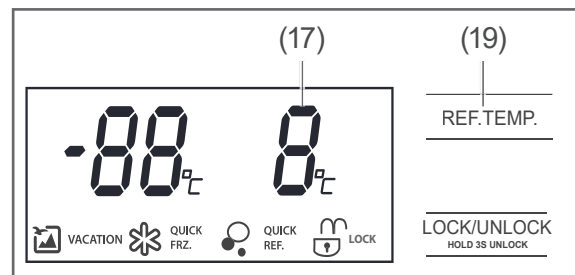
2. Drücken Sie so oft die Taste FRZ.TEMP., bis die gewünschte Temperatur angezeigt wird. Sobald die Anzeige dauerhaft erscheint, ist die Temperatur eingestellt.

Zur Verfügung stehen die Temperatureinstellungen:



Die ideale Temperatur im Gefrierbereich liegt bei -18°C .

Kühlbereich



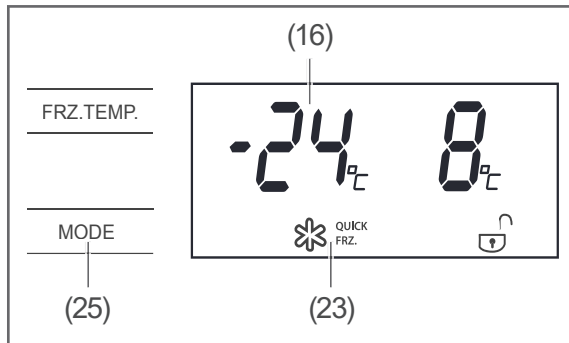
1. Drücken Sie einmal die Taste REF.TEMP. (19). Die Anzeige (17) blinkt.
2. Drücken Sie so oft die Taste REF.TEMP., bis die gewünschte Temperatur angezeigt wird. Sobald die Anzeige dauerhaft erscheint, ist die Temperatur eingestellt.

Zur Verfügung stehen die Temperatureinstellungen:



Die ideale Temperatur im Kühlbereich liegt bei $+6^{\circ}\text{C}$.

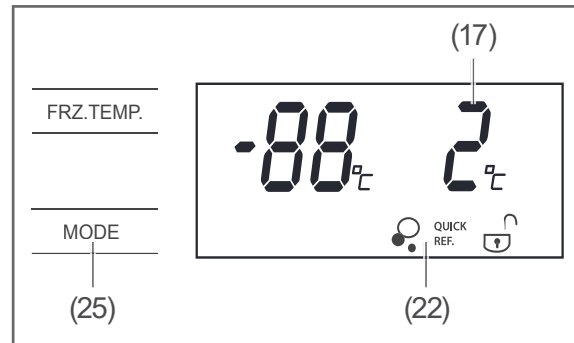
Schnelles Einfrieren



Wählen Sie die Einstellung QUICKFRZ. „Schnelles Einfrieren“ (23), um den Gefrierbereich vor dem Einlagern von Lebensmitteln vorzukühlen und zum Einfrieren frischer Lebensmittel.

1. Drücken Sie die Auswahltaste MODE (25) so oft, bis das Symbol ❄️ auf dem Display erscheint. Die Anzeige (16) zeigt die Temperatureinstellung -24 °C für den Gefrierbereich an.
2. Sobald die Temperatur im Gefrierbereich -18 °C beträgt (mit einem Kühl-/Gefrierthermometer kontrollieren), können Sie tief gekühlte Ware im Gefrierbereich einlagern.
3. Beträgt die Temperatur im Gefrierbereich -22 °C , können Sie frische Lebensmittel einlagern. Die Temperatur im Gefrierbereich steigt kurzfristig an.
4. Nach weiteren 12 Stunden ist die Ware bis in den Kern gefroren. Drücken Sie die Auswahltaste so oft, bis auf dem Display die ursprünglichen Temperatureinstellungen wieder angezeigt wird. Das Symbol ❄️ erlischt. „Schnelles Einfrieren“ ist ausgeschaltet.

Schnelles Kühlen



Wählen Sie die Einstellung QUICKREF. „Schnelles Kühlen“ (22), wenn Sie z. B. möchten, dass eine Dose, die Sie in den Kühlbereich gestellt haben, schneller gekühlt wird.

1. Drücken Sie die Auswahltaste MODE (25) so oft, bis das Symbol 🌡️ auf dem Display erscheint. Die Anzeige (17) zeigt die Temperatureinstellung 2 °C für den Kühlbereich an.
2. Sobald der Inhalt des Kühlbereichs ausreichend gekühlt ist, drücken Sie die Auswahltaste so oft, bis auf dem Display die ursprünglichen Temperatureinstellungen wieder angezeigt wird. Das Symbol 🌡️ erlischt. „Schnelles Kühlen“ ist ausgeschaltet.

Schnelles Einfrieren und Schnelles Kühlen zeitgleich

„Schnelles Einfrieren“ und „Schnelles Kühlen“ können Sie gleichzeitig einstellen.

- Drücken Sie die Auswahltaste MODE (25) so oft, bis beide Symbole ❄️ und 🌡️ auf dem Display erscheinen.

i Die Funktion „Schnelles Einfrieren“ schaltet sich nach 26 Stunden automatisch aus. Das Gerät schaltet dann auf die zuletzt eingestellte Temperatur um. Aus der Einstellung „Schnelles Kühlen“ schaltet das Gerät nach 2,5 Stunden automatisch auf die zuletzt eingestellte Temperatur um. Sie können „Schnelles Einfrieren“ und „Schnelles Kühlen“ auch jederzeit manuell beenden.

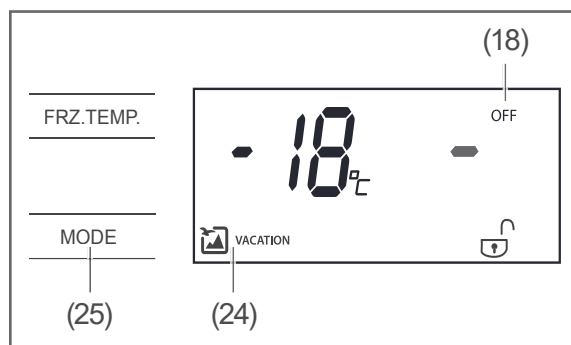
Urlaubsmodus

! WARNUNG

Gesundheitsgefahr!

Durch unzureichende Kühlung können eingelagerte Lebensmittel verderben. Bei Verzehr besteht die Gefahr einer Lebensmittelvergiftung.

- Beachten, dass sich die Lagerzeit eingelagerter Lebensmittel aufgrund eines Temperaturanstiegs im Geräteinneren verkürzen kann.
- Eingelagerte Lebensmittel – auch bei einem nur vorübergehenden Abschalten – aus dem Gerät nehmen und in einem ausreichend kühlen Raum oder einem anderen Kühlgerät lagern.
- Auf- oder angetaute Lebensmittel nicht wieder einfrieren, sondern sofort verbrauchen.



Sie können den Kühlbereich außer Betrieb nehmen (z. B. während des Urlaubs), ohne die Stromzufuhr zu unterbrechen. Der Gefrierbereich kühlt weiter.

Einstellen

- Drücken Sie einmal die Auswahltaste MODE (25). Auf den Display erscheint die Anzeige „Urlaubsmodus“ (24) und die Anzeige OFF (18). Die Temperaturanzeigen (16) und (17) zeigen -18 °C und „-“ an.

Ausstellen

Sie können den „Urlaubsmodus“ auf unterschiedliche Weise ausstellen.

- Drücken Sie viermal die Auswahltaste MODE (25). Auf den Display erscheint die ursprünglichen Temperatureinstellungen. Der „Urlaubsmodus“ ist ausgestellt.
- Drücken Sie einmal die Taste REF. TEMP. (19). Die Temperaturanzeige (17) blinkt. Wenn Sie jetzt erneut die Taste REF. TEMP. drücken, ändern Sie die Temperatureinstellung des Kühlbereichs und stellen damit den „Urlaubsmodus“ aus.
- Drücken Sie einmal die Taste FRZ. TEMP. (15). Die Temperaturanzeige (16) blinkt. Wenn Sie jetzt erneut die Taste FRZ. TEMP. drücken, ändern Sie die Temperatureinstellung des Gefrierbereichs und stellen damit den „Urlaubsmodus“ aus.

Standby-Funktion

Wenn 25 Sekunden lang keine Taste gedrückt wurde, schalten sich alle Display-Anzeigen ab.

Damit die Display-Anzeigen aufleuchten,

- eine beliebige Taste drücken.
- eine Tür öffnen.

Türalarm

Der Energieverbrauch und die Temperatur im Geräteinneren können ansteigen, wenn die Türen häufig oder lange geöffnet werden.

Um einen übermäßigen Kälteverlust zu verhindern, ertönt ein Signalton, wenn eine oder beide Türen der Kühl-Gefrier-Kombination länger als 2 Minuten geöffnet sind.

- Schließen Sie die geöffnete Tür bzw. die geöffneten Türen.

Wenn Sie die Gerätetür des Kühlbereichs oder des Gefrierbereichs öffnen, ertönt ein Signalton, und der Geräteinnenraum ist beleuchtet.

- Um den Signalton beim Öffnen der Türen auszuschalten, halten Sie die Auswahltaste MODE (25) 3 Sekunden lang gedrückt.

Ablagen umsetzen

Die Glasablagen (5) und (8) sowie die Flaschenablage (4) lassen sich herausnehmen und bei Bedarf anders anordnen.

Die effizienteste Energienutzung für Ihr Gerät erzielen Sie, wenn Sie die Schubladen, Glas- und Türablagen wie in der Abbildung auf Seite DE-11 gezeigt, kombinieren.

1. Heben Sie die Glasablage bzw. die Flaschenablage an und nehmen Sie sie heraus.
2. Setzen Sie die Glasablage bzw. die Flaschenablage an neuer Position ein.

Türablagen umsetzen

Auch die Türablagen (13) und (14) lassen sich herausnehmen und an neuer Position einsetzen.

1. Ziehen Sie die Türablagen nach oben heraus.
2. Setzen Sie die Türablage von oben ein.

Nahrungsmittel kühlen

! WARNUNG

Explosionsgefahr!
 Unsachgemäßer Umgang mit dem Gerät kann zu Explosionen führen.

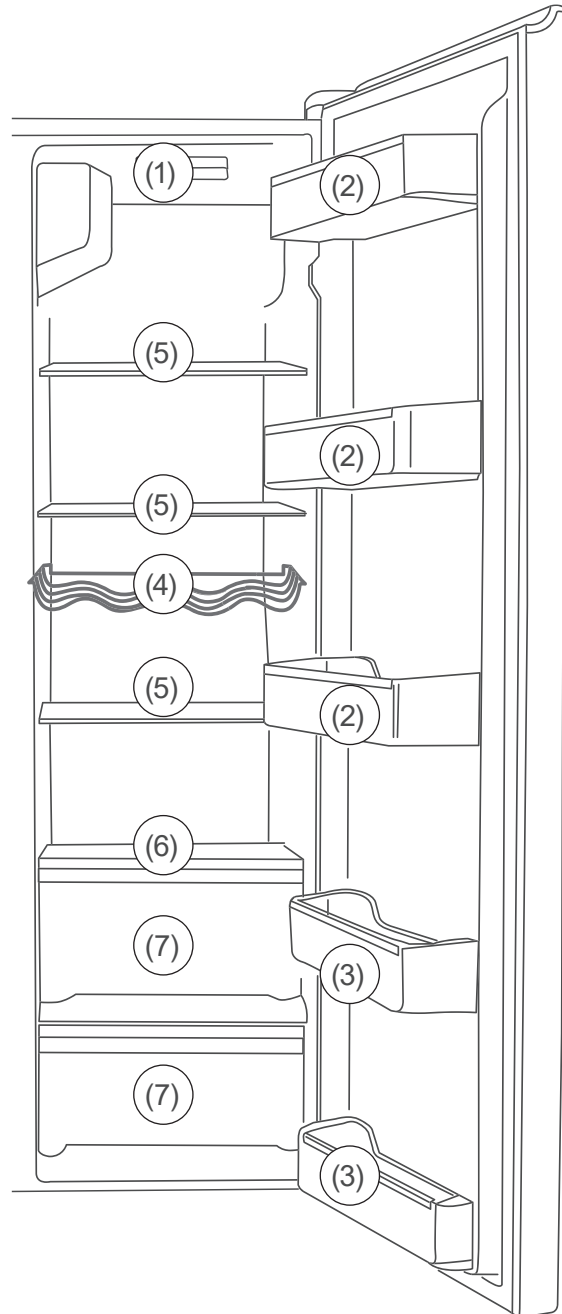
- Keine explosiven Stoffe oder Sprühdosen mit brennbaren Treibmitteln im Gerät lagern, da sie zündfähige Gas-Luft-Gemische zur Explosion bringen können.

! VORSICHT

Gesundheitsgefahr!
 Verunreinigte Lebensmittel können gesundheitliche Schäden verursachen.

- Wenn die Tür für eine längere Zeit geöffnet wird, kann es zu einem erheblichen Temperaturanstieg in den Fächern des Gerätes kommen.
- Die Flächen, die mit Lebensmitteln und zugänglichen Ablaufsystemen in Berührung kommen können, regelmäßig reinigen.
- Rohes Fleisch und Fisch in geeigneten Behältern im Kühlschrank so aufbewahren, dass es andere Lebensmittel nicht berührt oder auf diese tropft.
- Wenn das Kühl-/Gefriergerät längere Zeit leer steht, das Gerät ausschalten, abtauen, reinigen und die Tür offen lassen, um Schimmelbildung zu vermeiden.

Kühlbereich befüllen



- Kombinieren Sie die Schubladen, Glas- und Türablagen wie in der Abbildung auf Seite DE-18 gezeigt, um die effizienteste Energienutzung für Ihr Gerät zu erzielen.
- Eine zu hohe oder zu niedrige Temperatureinstellung kann dazu führen, dass der Haltbarkeitszeitraum Ihrer Lebensmittel verkürzt wird. Dies führt zu höheren Lebensmittelabfällen.

- Stellen Sie die Temperatur im Kühlbereich auf +6 °C und befüllen Sie den Kühlbereich so, dass die Temperaturverhältnisse im Inneren optimal ausgenutzt und die optimale Aufbewahrung der Lebensmittel gewährleistet werden kann.
- Folgende Tipps zeigen Ihnen, wie Sie Lebensmittel in Ihrem Gerät lagern können, um sie über den längstmöglichen Zeitraum bestmöglich aufzubewahren. Auf diese Weise vermeiden Sie Lebensmittelabfälle:
 - Legen Sie streichfähige Butter und Käse in die oberste große Türablage (2). Dort ist die Temperatur am höchsten.
 - Lagern Sie Konserven, Gläser und Eier auf den Türablagen (2). Die Eier legen Sie am besten auf die mitgelieferte Eierablage.
 - Stellen Sie Getränkekartons und Flaschen in die kleinen Türablagen (3). Um die Belastung der Türscharniere zu mindern, stellen Sie volle Behälter dichter ans Türscharnier.
 - Bewahren Sie kleine Flaschen und Tuben in den großen Türablage (2) auf.
 - Legen Sie gut verschlossene Flaschen in die Flaschenablage (4).
 - Legen Sie Gekochtes und Gebackenes auf die Glasablagen (5).
 - Legen Sie Frischfleisch, Wild, Geflügel, Speck, Wurst und rohen Fisch auf die Glasablage (6) über den Obst-/Gemüseschubladen (7). Dort ist die Temperatur am niedrigsten.
 - Legen Sie frisches Obst und Gemüse in die Obst-/Gemüseschubladen (7).
- Lagern Sie hochprozentigen Alkohol nur stehend und fest verschlossen.
- Lassen Sie warme Lebensmittel abkühlen, ehe Sie sie in den Kühlbereich stellen.

Qualität erhalten

- Damit Aroma und Frische der Lebensmittel im Kühlbereich erhalten bleiben, legen oder stellen Sie alle zu kühlenden Lebensmittel nur verpackt in den Kühlbereich. Verwenden Sie spezielle Kunststoffbehälter für Lebensmittel oder handelsübliche Folien.
- Legen Sie die Lebensmittel
 - so in den Kühlbereich, dass die Luft frei zirkulieren kann. Decken Sie die Ablagen nicht mit Papier o. Ä. ab.
 - nicht direkt an die Rückwand. Sie können sonst an der Rückwand festfrieren.

Lebensmittel einfrieren / Tiefkühlkost lagern

WARNUNG

Explosionsgefahr!



Unsachgemäßer Umgang mit dem Gerät kann zur Explosion führen.

- Keine explosiven Stoffe oder Sprühdosen mit brennbaren Treibmitteln im Gerät lagern, da sie zündfähige Gas-Luft-Gemische zur Explosion bringen können.

VORSICHT

Gesundheitsgefahr!

Durch falsche Handhabung, unzureichende Kühlung oder Überlagerung können die eingelagerten Lebensmittel verderben. Bei Verzehr besteht die Gefahr einer Lebensmittelvergiftung!

- Insbesondere rohes Fleisch und Fisch ausreichend verpacken, damit danebenliegende Lebensmittel nicht durch Salmonellen o. Ä. kontaminiert werden.
- Die von den Lebensmittelherstellern empfohlenen Lagerzeiten einhalten. Beachten, dass sich die Lagerzeit des Gefrierguts aufgrund eines Temperaturanstiegs im Geräteinneren verkürzen kann (Abtauen, Reinigen oder Stromausfall).
- Stern-Einstufungen ( und ) im Gefrierbereich sowie die daraus resultierenden Lagerzeiten für Tiefkühlprodukte beachten.
- Bei längerem Stromausfall oder einer Störung am Gerät das eingelagerte Gefriergut aus dem Gerät nehmen und in einem ausreichend kühlen Raum oder einem anderen Kühlgerät lagern. Die maximale Lagerzeit bei einer Störung entnehmen Sie dem Typschild des Geräts.

- Nach einer Störung überprüfen, ob die eingelagerten Lebensmittel noch genießbar sind. Auf- oder angetaute Lebensmittel nicht wieder einfrieren, sondern sofort verbrauchen.

Gesundheitsgefahr!

Verunreinigte Lebensmittel können gesundheitliche Schäden verursachen.

- Zwei-Sterne-Gefrierfächer sind für die Aufbewahrung von bereits eingefrorenen Lebensmitteln und die Aufbewahrung oder Zubereitung von Speiseeis oder Eiswürfeln geeignet.
- Ein-, Zwei- und Drei-Sterne-Fächer sind nicht für das Einfrieren von frischen Lebensmitteln geeignet.

Verletzungsgefahr!

Unsachgemäßer Umgang mit dem Gerät kann zu Verletzungen führen. Verbrennungsgefahr durch Tieftemperaturen.


- Die Lebensmittel und die Innenwände des Gefrierbereichs haben eine sehr tiefe Temperatur. Nie mit nassen Händen berühren. Dies kann zu Hautverletzungen führen. Auch bei trockener Haut sind Hautschäden möglich.
- Eiswürfel oder Eis am Stiel vor dem Verzehr etwas antauen lassen, nicht direkt aus dem Gefrierbereich in den Mund nehmen.

- Beachten Sie die Angaben in diesem Kapitel, um Ihre Lebensmittel über den längstmöglichen Zeitraum bestmöglich zu lagern.

Lebensmittel einfrieren

Einfrieren heißt, frische, zimmerwarme Lebensmittel möglichst schnell – am besten „schockartig“ – bis in den Kern durchzufrieren. Bei zu langsamem Kühlen „erfrieren“ die Lebensmittel, d. h. die Struktur wird zerstört. Die Erhaltung von Konsistenz, Geschmack und Nährwert erfordert eine gleichmäßige Lagertemperatur von $-18\text{ }^{\circ}\text{C}$.

Das Einfrieren von Lebensmitteln hat eine positive Wirkung auf die Haltbarkeit der Lebensmittel. Somit lassen sich auch Lebensmittelabfälle vermeiden.

 Wenn Sie größere Mengen an Lebensmitteln einfrieren, stellen Sie zuvor für 2 Stunden „Schnelles Einfrieren“ ein (siehe Seite DE-15). Beachten Sie dabei das maximale Gefriervermögen. Das maximale Gefriervermögen entnehmen Sie dem Typschild des Geräts.

- Stellen Sie die Temperatur im Gefrierbereich auf $-18\text{ }^{\circ}\text{C}$. So können die Temperaturverhältnisse im Inneren optimal ausgenutzt und die optimale Aufbewahrung der Lebensmittel gewährleistet werden:
 - Legen Sie Lebensmittel zum Einfrieren auf die Glasablagen (8), in die Gefrierschubladen (11) und (12) oder in die 4-Sterne-Türablagen (13).
 - Legen Sie Gefriergut, das bei bis zu $-12\text{ }^{\circ}\text{C}$ gelagert werden kann, in die 2-Sterne-Türablage (14).
- Kombinieren Sie die Schubladen, Glas- und Türablagen wie in der Abbildung auf Seite DE-11 gezeigt, um die effizienteste Energienutzung für Ihr Gerät zu erzielen.

Lebensmittel vorbereiten

- Frieren Sie nur qualitativ einwandfreie Lebensmittel ein.
- Frieren Sie frische und zubereitete Speisen ungesalzen und ungewürzt ein. Ungesalzen eingefrorene Lebensmittel haben eine längere Haltbarkeit.

- Lassen Sie zubereitete Lebensmittel abkühlen, bevor Sie sie einfrieren. Das spart nicht nur Energie, sondern vermeidet auch übermäßige Reifbildung im Gefrierbereich.
- Kohlensäurehaltige Getränke eignen sich nicht zum Einfrieren, da die Kohlensäure beim Einfrieren entweicht.

Geeignete Verpackung wählen

Wichtig beim Tiefgefrieren ist die Verpackung. Sie soll vor Oxidation, vor dem Eindringen von Mikroben, vor der Übertragung von Geruchs- und Geschmacksstoffen und Austrocknen (Gefrierbrand) schützen.

- Verwenden Sie nur Verpackungsmaterial, das widerstandsfähig, luft- und flüssigkeitsundurchlässig, nicht zu steif und zu beschriftet ist. Es sollte als Gefrierpackung ausgewiesen sein.

Lebensmittel portionieren

- Formen Sie möglichst flache Portionen, diese frieren schneller bis in den Kern durch.
- Streichen Sie die Luft aus dem Gefrierbeutel heraus, denn sie begünstigt das Austrocknen und nimmt Platz weg.
- Verwenden Sie zum Verschließen Plastik-Clips, Gummiringe oder Klebebänder.
- Befüllen Sie Flüssigkeitsbehälter max. zu $\frac{3}{4}$, denn beim Frieren dehnt sich Flüssigkeit aus.
- Lagern Sie keine mit Flüssigkeit gefüllten Glas- oder Metallgefäße. Behälter kann bersten.
- Frieren Sie hochprozentigen Alkohol nur fest verschlossen ein.
- Kennzeichnen Sie Gefriergut nach Art, Menge, Einfrier- und Verfalldatum. Benutzen Sie möglichst wischfeste Filzschreiber oder Klebeetiketten.

Gefriervermögen

Die Angaben zum Gefriervermögen Ihres Geräts finden Sie auf dem Typschild Ihres Geräts.

- Halten Sie wenn möglich das maximale Gefriervermögen ein.

Bis zum angegebenen maximalen Gefriervermögen:

Wenn Sie das maximale Gefriervermögen einhalten, gefriert die Ware am schnellsten. Nach dem Einlagern der frischen Ware steigt die Temperatur im Gefrierbereich kurzfristig an. Nach weiteren 12 Stunden ist die Ware bis in den Kern gefroren.

Über dem angegebenen maximalen Gefriervermögen:

Wenn Sie ausnahmsweise mehr Ware auf einmal einfrieren wollen, dauert das Einfrieren länger. Dabei darf die frische Ware keinen Kontakt mit dem bereits eingelagerten Gefriergut bekommen, da dieses sonst antauen kann. Lässt sich der Kontakt mit dem eingelagerten Gefriergut nicht vermeiden, empfehlen wir, vor dem Einfrieren der frischen Ware eine Kältereserve im Gefrierbereich zu schaffen (siehe „Schnelles Einfrieren und Schnelles Kühlen zeitgleich“ auf Seite DE-15).


Tiefkühlkost lagern

Auf dem Weg vom Hersteller in Ihr Gefriergerät darf die Tiefkühlkette nicht unterbrochen werden. Die Temperatur des Gefrierguts muss stets mindestens -18 °C betragen.

- Kaufen Sie deshalb keine Ware, die
 - in bereiften, stark vereisten Truhen liegt.
 - oberhalb der vorgeschriebenen Markierungsmarke gestapelt ist.
 - teilweise verklumpt ist (vor allem bei Beeren und Gemüse leicht festzustellen).
 - Schnee und Saftspuren aufweist.
- Transportieren Sie Tiefkühlkost in Spezialboxen aus Styropor oder in Isoliertaschen.

- Beachten Sie die Lagerbedingungen und Lagerzeiten auf der Verpackung.
- Tiefkühlkost können Sie im gesamten Gefrierbereich lagern.

2-Sterne-Türablagen

Im Gefrierbereich Ihrer Kühl-Gefrier-Kombination befinden sich 2-Sterne-Türablagen (14). Sie sind durch das Zeichen  gekennzeichnet. Die Temperatur in den 2-Sterne-Türablagen beträgt -12 °C und kälter.

- Verwenden Sie die 2-Sterne-Türablagen ausschließlich zum mittelfristigen Lagern von bereits eingefrorenen Lebensmitteln wie z. B. Tiefkühlkost. Die Lagerzeit in den 2-Sterne-Türablagen beträgt maximal 3 Wochen. Beachten Sie die Herstellerangaben auf der Verpackung.

Lebensmittel auftauen

Beachten Sie folgende Grundregeln, wenn Sie Lebensmittel auftauen:

- Um Lebensmittel aufzutauen, nehmen Sie sie aus dem Gefrierbereich und lassen Sie sie am besten bei Raumtemperatur oder im Kühlschrank auftauen.
- Um Lebensmittel schnell aufzutauen, nutzen Sie z. B. die Auftaufunktion Ihrer Mikrowelle. Beachten Sie dabei die Herstellerangaben und beachten Sie, dass sich so vermehrt Bakterien und Keime bilden können.
- Bereiten Sie aufgetaute Lebensmittel so schnell wie möglich zu.
- Entsorgen Sie die Auftauflüssigkeit.
- Wenn Sie nur einen Teil einer Packung auftauen möchten, entnehmen Sie diesen und schließen Sie die Packung sofort wieder. Dadurch beugen Sie „Gefrierbrand“ vor und vermindern die Eisbildung am verbleibenden Lebensmittel.

- Tauen Sie Fleisch, Geflügel und Fisch immer im Kühlschrank auf. Achten Sie darauf, dass das Gefriergut nicht in der eigenen Auftauflüssigkeit liegt.

i Bereiten Sie aufgetaute Lebensmittel so schnell wie möglich zu. Entsorgen Sie die Auftauflüssigkeit.

Eiswürfel bereiten

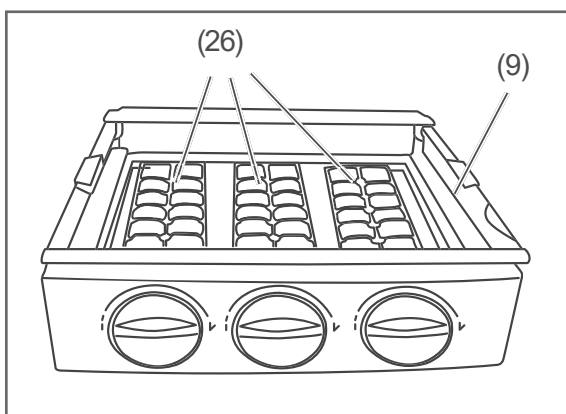
! VORSICHT

Gesundheitsgefahr!

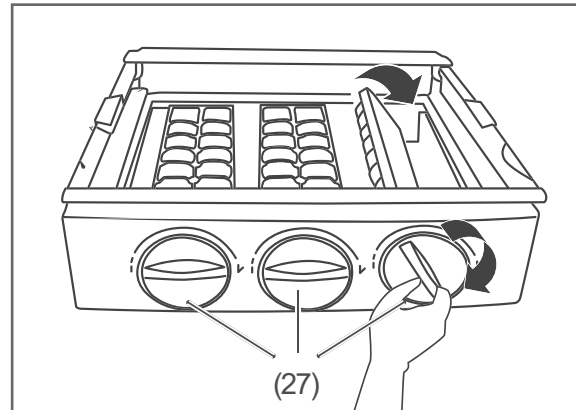
Der Verzehr von Eiswürfeln, die mit verunreinigtem oder abgestandenem Wasser bereitet wurden, kann die Gesundheit gefährden! Durch falsche Handhabung besteht die Gefahr einer Lebensmittelvergiftung.

- Zur Bereitung von Eiswürfeln nur frisches Trinkwasser verwenden.

1. Ziehen Sie den Eiswürfelbereiter (9) aus dem Gefrierbereich heraus.



2. Füllen Sie die Eisschalen (26) bis zur Markierung WATER LEVEL mit frischem Trinkwasser.
3. Schieben Sie den Eiswürfelbereiter zurück in den Gefrierbereich.



4. Um die Eiswürfel zu lösen, drehen Sie die Drehknöpfe (27) einen halben Kreis im Uhrzeigersinn. Die Eisschalen biegen sich leicht, und die Eiswürfel fallen in die Eiswürfelschubblende (10).

Pflege und Wartung

WARNUNG

Stromschlaggefahr!

Das Berühren von spannungsführenden Teilen kann zu schweren Verletzungen oder zum Tod führen.

- Vor dem Reinigen den Netzstecker aus der Steckdose ziehen bzw. die Sicherung ausschalten/herausdrehen.
 - Beim Herausziehen des Netzsteckers immer am Netzstecker selbst anfassen, nicht an der Netzanschlussleitung ziehen.
-

VORSICHT

Gefahren für Kinder und Personen mit eingeschränkten physischen, sensorischen oder geistigen Fähigkeiten!

- Reinigung und Benutzer-Wartung dürfen nicht durch Kinder durchgeführt werden, es sei denn, sie werden beaufsichtigt.
-

HINWEIS

Beschädigungsgefahr!

Die Oberflächen und Geräteteile werden durch ungeeignete Behandlung beschädigt.

- Auf keinen Fall aggressive, körnige, soda-, säure-, lösemittelhaltige oder schmirgelnde Reinigungsmittel verwenden. Diese greifen die Kunststoffflächen an. Empfehlenswert sind Allzweckreiniger mit einem neutralen pH-Wert.
 - Türdichtungen und Geräteteile aus Kunststoff sind empfindlich gegen Öl und Fett. Verunreinigungen möglichst schnell entfernen.
 - Nur weiche Tücher verwenden.
-

Türdichtungen kontrollieren und reinigen

Die Türdichtungen müssen regelmäßig kontrolliert werden, damit keine warme Luft in das Gerät eindringt.

1. Klemmen Sie zur Prüfung ein dünnes Stück Papier an verschiedenen Stellen ein. Das Papier muss sich an allen Stellen gleich schwer durchziehen lassen.
2. Falls die Dichtung nicht überall gleichmäßig anliegt: Erwärmen Sie die Dichtung an den entsprechenden Stellen vorsichtig mit einem Haartrockner und ziehen Sie sie mit den Fingern etwas heraus.
3. Reinigen Sie verschmutzte Dichtungen nur mit klarem Wasser.

Außenwände reinigen

- Lackierte Oberflächen:
Verwenden Sie nur eine leichte pH-neutrale Seifenlauge.
- Edelstahl-Oberflächen: Verwenden Sie spezielle Edelstahl-Reiniger aus dem Fachhandel. Niemals Politur verwenden.

Abtauen

Durch die No-Frost-Technik bleiben Kühl- und Gefrierbereich eisfrei. Ein Abtauen ist nicht notwendig, es erfolgt automatisch.

Kühlbereich reinigen

Reinigen Sie das Geräteinnere, einschließlich der Innenausstattung, aus hygienischen Gründen regelmäßig.

i Lassen Sie die Tür des Gefrierbereichs während der Reinigung geschlossen, damit keine Wärme in den Gefrierbereich dringt. Die eingefrorenen Lebensmittel können so mehrere Stunden überstehen. Sollte das Reinigen einen längeren Zeitraum beanspruchen, so nehmen Sie das Gefriergut aus dem Gefrierbereich heraus. Sorgen Sie dafür, dass Ihre Lebensmittel ausreichend gekühlt bleiben.

1. Ziehen Sie den Netzstecker aus der Steckdose bzw. schalten Sie die Sicherung aus.
2. Nehmen Sie das Kühlgut heraus und lagern Sie es in einem kühlen Raum.
3. Nehmen Sie die Türablagen (2) und (3), die Glasablagen (5) und (6), die Flaschenablage (4) sowie die Obst-/Gemüseschubladen (7) heraus und reinigen Sie alle Teile in lauwarmem Spülwasser. Trocknen Sie danach alles gründlich ab.
4. Wischen Sie den Innenraum mit warmem Wasser und Spülmittel aus.
5. Geben Sie beim Nachwischen einige Tropfen Essig ins Wasser, um Schimmelbildung vorzubeugen.
6. Reinigen Sie die Türdichtung nur mit klarem Wasser, sie ist empfindlich gegen Öl und Fett.
7. Wischen Sie den Innenraum trocken, und lassen Sie die Tür zum Lüften noch einige Zeit offen.
8. Setzen Sie die Ablagen und die Schubladen wieder ein.
9. Legen Sie die Lebensmittel in den Kühlbereich zurück.
10. Stecken Sie den Netzstecker in die Steckdose bzw. schalten Sie die Sicherung wieder ein.
11. Stellen Sie die gewünschte Kühl- und Gefriertemperatur ein.

Gefrierbereich reinigen

! WARNUNG

Explosionsgefahr!

Unsachgemäßer Umgang mit dem Gerät kann zu einer Verpuffung oder Explosion führen!


- Auf keinen Fall Abtausprays verwenden. Sie können explosive Gase bilden.

i Reinigen Sie den Gefrierbereich möglichst im Winter, wenn die Außentemperaturen niedrig sind. Dann können Sie die Lebensmittel während des Abtauens auf dem Balkon o. Ä. lagern.

Alternativ können Sie das Gefriergut dick in Zeitungspapier einwickeln und in einem kühlen Raum oder einer Isoliertasche lagern.

Vorbereitung

Damit das Gefriergut eine Kältereserve erhält und nicht so schnell auftaut, mindestens 3 Stunden vor dem Reinigen QUICKFRZ. „Schnelles Einfrieren“ einstellen.

- Drücken Sie die Auswahl Taste (25) MODE so oft drücken, bis das Symbol  auf dem Display erscheint. Die Anzeige (16) zeigt die Temperatureinstellung -24 °C für den Gefrierbereich an.

Gefrierbereich ausräumen

1. Ziehen Sie den Netzstecker aus der Steckdose bzw. schalten Sie die Sicherung aus.
2. Nehmen Sie Gefriergut aus dem Gefrierbereich heraus.
3. Wickeln Sie das Gefriergut dick in Zeitungspapier ein und lagern Sie es in einem kühlen Raum. Sie können auch den Kühlbereich der Kühl-Gefrier-Kombination dazu verwenden.

4. Nehmen Sie die Innenausstattung aus dem Gefrierbereich heraus: Glasablagen (8), Eiswürfelbereiter (9), Eiswürfelschublade (10), Gefrierschubladen (11) und (12), 4-Sterne-Türablagen (13) und 2-Sterne-Türablagen (14).

Gerät reinigen

1. Waschen Sie die Innenausstattung in warmem Wasser mit Spülmittel und trocknen Sie sie gründlich ab.
2. Wischen Sie den Innenraum mit warmem Wasser und Spülmittel aus.
3. Geben Sie beim Nachwischen einige Tropfen Essig ins Wasser, um Schimmelbildung vorzubeugen.
4. Reinigen Sie die Türdichtung nur mit klarem Wasser, sie ist empfindlich gegen Öl und Fett.
5. Reiben Sie alles, einschließlich der Türdichtung, gründlich trocken und lüften Sie kurze Zeit durch.

Gefrierbereich wieder in Betrieb nehmen

1. Setzen Sie die Innenausstattung wieder ein.
2. Stecken Sie den Netzstecker in die Steckdose bzw. schalten Sie die Sicherung wieder ein.
3. Um den Gefrierbereich schnell herunterzukühlen, drücken Sie die Auswahl Taste MODE (25) so oft drücken, bis das Symbol ❄️ QUICKFRZ. (23) auf dem Display erscheint.
4. Legen Sie das Gefriergut zurück in den Gefrierbereich, sobald im Gefrierbereich eine Temperatur von -18 °C erreicht ist.
5. Stellen Sie die gewünschte Kühl- und Gefriertemperatur ein.

Innenbeleuchtung

WARNUNG

Stromschlaggefahr!

Das Berühren von unter Spannung stehenden Teilen kann zu schweren Verletzungen oder zum Tod führen.

- Abdeckungen von der Innenbeleuchtung nicht entfernen.
- Nicht versuchen, die Innenbeleuchtung auszutauschen.

Die Innenbeleuchtung (1) schaltet sich beim Öffnen der Türen automatisch ein und erlischt beim Schließen.

Als Leuchtmittel werden LEDs verwendet, die wartungsfrei sind. Sollte die Innenbeleuchtung ausfallen, wenden Sie sich an eine autorisierte Fachkraft (siehe „Service“ auf Seite DE-32).

Inbetriebnahme

Bevor Sie das Gerät in Betrieb nehmen

- Lesen Sie das Kapitel „Sicherheit“ ab Seite DE-4, insbesondere die Sicherheitshinweise.

Transportieren und Auspacken

WARNUNG

Erstickungsgefahr!

Kinder können sich in der Verpackungsfolie verfangen oder Kleinteile verschlucken und ersticken.

- Kinder nicht mit der Verpackungsfolie spielen lassen.
- Kinder daran hindern, Kleinteile vom Gerät abzuziehen oder aus dem Zubehörbeutel zu nehmen und in den Mund zu stecken.

VORSICHT

Verletzungsgefahr!

Unsachgemäßer Umgang mit dem Gerät kann zu Verletzungen führen.

- Das Gerät ist schwer und unhandlich. Beim Transport und Einbau die Hilfe einer weiteren Person in Anspruch nehmen.
- Gemüsefach, Tür etc. nicht als Trittbrett oder zum Abstützen verwenden.

HINWEIS

Beschädigungsgefahr!

Unsachgemäßer Umgang mit dem Gerät kann zu Beschädigungen führen.

- Das Gerät möglichst nicht in die Horizontale kippen.
- Zum Auspacken keine scharfen oder spitzen Gegenstände verwenden.

- Transportieren Sie das Gerät mithilfe einer Möbel-Rollplatte und einer zweiten Person.
- Packen Sie das Gerät aus und entfernen Sie vorsichtig alle Verpackungsteile, Kunststoffprofile, Klebestreifen, Schutzfolien und Schaumpolster innen, außen und auf der Geräterückseite.

Geeigneten Standort wählen

WARNUNG

Das Gerät arbeitet eventuell nicht einwandfrei, wenn die Umgebungstemperatur über längere Zeit den vorgeschriebenen Temperaturbereich über- oder unterschreitet. Es kann dann zu einem Temperaturanstieg im Geräteinneren kommen.

- Immer die vorgeschriebene Umgebungstemperatur einhalten (siehe „Bestimmungsgemäßer Gebrauch“ auf Seite DE-4).

VORSICHT

Gefahren durch Kältemittel!

- Den Kältekreislauf nicht beschädigen, z.B. durch Aufstechen der Kältemittelkanäle des Verdampfers mit scharfen Gegenständen, Abknicken von Rohrleitungen usw.
- Herausspritzendes Kältemittel ist brennbar und kann zu Augenschäden führen. Spülen Sie in diesem Fall die Augen unter klarem Wasser und rufen Sie sofort einen Arzt.

Damit im Fall einer Leckage des Kältemittelkreislaufs kein zündfähiges Gas-Luft-Gemisch entstehen kann, muss der Aufstellraum mindestens 9,5 m³ groß sein.

Über Klimaklassen

- Halten Sie immer die vorgeschriebene Umgebungstemperatur ein (siehe „Bestimmungsgemäßer Gebrauch“ auf Seite DE-4).

Klimaklasse bedeutet, dass das Gerät für den Betrieb bei der unten genannten Umgebungstemperatur bestimmt ist.

Zonenbezeichnung	Code	Definition
erweiterte gemäßigte Zone	SN	Dieses Kühlgerät ist für die Verwendung bei Umgebungstemperaturen von +10 °C bis +32 °C bestimmt.
gemäßigte Zone	N	Dieses Kühlgerät ist für die Verwendung bei Umgebungstemperaturen von +16 °C bis +32 °C bestimmt.
subtropische Zone	ST	Dieses Kühlgerät ist für die Verwendung bei Umgebungstemperaturen von +16 °C bis +38 °C bestimmt.
tropische Zone	T	Dieses Kühlgerät ist für die Verwendung bei Umgebungstemperaturen von +16 °C bis +43 °C bestimmt.

Sinkt die Raumtemperatur wesentlich darunter, schaltet sich das Gerät nicht so oft ein. Dies bedeutet, dass ein unerwünschter Temperaturanstieg entstehen kann.

Gut geeignet sind Standorte, die trocken, gut belüftet und möglichst kühl sind.

Ungünstig sind Standorte mit direkter Sonneneinstrahlung oder unmittelbar neben einem Ofen, Herd oder Heizkörper.

Diese Mindestabstände müssen eingehalten werden:

- zu Elektroherden 10 cm
- zu Öl- und Kohleherden 30 cm
- zu anderen Kühlgeräten 10 cm
- zu Wasch-/Geschirrspülmaschinen 10 cm

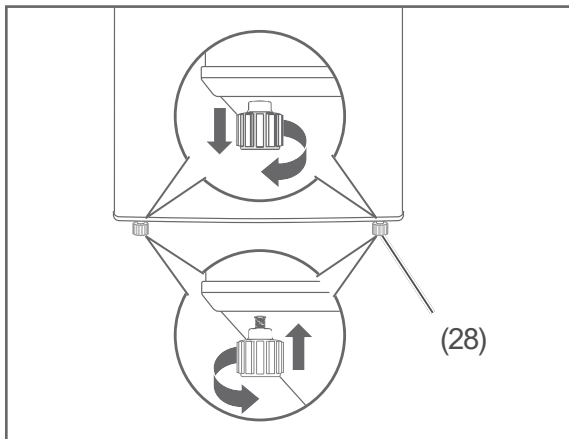
Möchten Sie diese Abstände verringern, können Sie eine Isolierplatte zwischen den Geräten anbringen.

Wenn am Aufstellungsort eine Fußbodenheizung installiert ist, stellen Sie das Kühlgerät auf eine Isolierplatte aus festem Material.

Vom gewählten Standort hängt der Energieverbrauch des Geräts ab. Der Energieverbrauch kann ansteigen, wenn die vorgeschriebene Raumtemperatur über- oder unterschritten wird.

Gerät aufstellen und ausrichten

1. Stellen Sie das Gerät auf einen möglichst ebenen, festen Untergrund.
2. Um eine ausreichende Luftzirkulation zu gewährleisten,
 - halten Sie zur Rückwand einen Mindestabstand von 10 cm ein.
 - achten Sie seitlich auf einen Abstand von mindestens 10 cm.
 - lassen Sie oberhalb des Geräts einen Raum von mindestens 30 cm frei.
3. Überprüfen Sie den Stand mit einer Wasserwaage.



4. Gleichen Sie Unebenheiten des Untergrunds mithilfe der beiden vorderen Schraubfüße (28) aus.
 - Schließen Sie dazu die Türen.
 - Kippen Sie das Gerät leicht nach hinten und drehen Sie die Schraubfüße hinein bzw. heraus.
 - Richten Sie das Gerät wieder auf und überprüfen Sie die Ausrichtung mit einer Wasserwaage.
 - Wiederholen Sie den Vorgang, bis das Gerät senkrecht ausgerichtet ist. Beim Öffnen der Türen darf sich das Gerät nicht bewegen.

Türen justieren

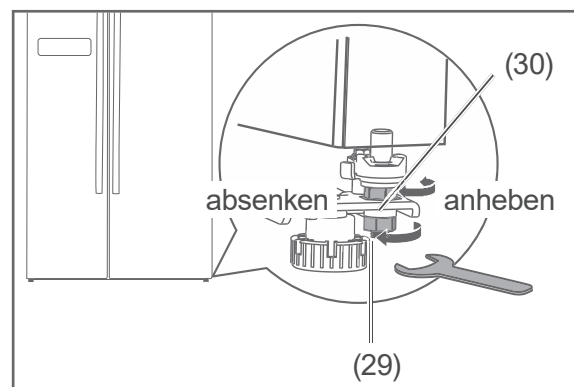
Es kann vorkommen, dass die Türen nicht auf gleicher Höhe stehen, auch wenn die Kühl-Gefrier-Kombination selbst vollkommen waagrecht ausgerichtet ist.

In diesem Fall können Sie die Stellung der Türen justieren, indem Sie die Tür des Kühlbereichs absenken oder anheben.

! HINWEIS

Die maximale Justierhöhe beträgt 5 mm.

1. Öffnen Sie die Tür des Kühlbereichs weit.



2. Drehen Sie die Sicherungsmutter (29) zwei volle Umdrehungen im Uhrzeigersinn, um sie zu lösen. Verwenden Sie dazu den mitgelieferten Schraubenschlüssel.
3. Drehen Sie die Justiermutter (30) so weit in die gewünschte Richtung, bis sich die Türen auf gleicher Höhe befinden.
4. Ziehen Sie die Sicherungsmutter (29) wieder fest an, indem Sie sie gegen den Uhrzeigersinn drehen.

Grundreinigung

Um den Geruch zu entfernen, der allen neuen Geräten anhaftet, reinigen Sie das Gerät, bevor Sie es benutzen (siehe „Kühlbereich reinigen“ und „Gefrierbereich reinigen“ auf Seite DE-25).

Gerät anschließen

WARNUNG

Stromschlaggefahr!

Das Berühren von spannungsführenden Teilen kann zu schweren Verletzungen oder zum Tod führen.

- Gerät nicht in Betrieb nehmen oder weiter betreiben, wenn es
 - sichtbare Schäden aufweist, z. B. die Anschlussleitung defekt ist,
 - Rauch entwickelt oder verbrannt riecht,
 - ungewohnte Geräusche von sich gibt.

In einem solchen Fall Netzstecker aus der ziehen bzw. Sicherung herausrauben/ausschalten und unseren Service kontaktieren (siehe Seite DE-32).

- Der Anschluss an eine Zeitschaltuhr oder ein separates Fernwirkssystem zur Fernüberwachung und -steuerung ist unzulässig.
- Falls der Netzstecker nach dem Aufstellen nicht mehr zugänglich ist, muss eine allpolige Trennvorrichtung gemäß Überspannungskategorie III in der Hausinstallation mit mindestens 3 mm Kontaktabstand vorgeschaltet sein; ziehen Sie gegebenenfalls eine Fachkraft zurate (siehe „Service“ auf Seite DE-32).
- Netzanschlussleitung nicht knicken oder klemmen und nicht über scharfe Kanten legen. Die Folge kann ein Kabelbruch sein.

VORSICHT

Brandgefahr!

Unsachgemäßer Umgang mit dem Gerät kann zu einem Brand und zu Sachschäden führen.


- Gerät nur an eine ordnungsgemäß installierte Schutzkontakt-Steckdose anschließen. Der Anschluss an eine Steckdosenleiste oder eine Mehrfachsteckdose ist unzulässig.

HINWEIS

Beschädigungsgefahr!

Wenn das Kühlgerät liegend transportiert wurde, kann Schmiermittel aus dem Kompressor in den Kühlkreislauf gelangt sein.

- Nach dem Transport und vor dem Anschließen das Gerät ca. 2 Stunden aufrecht stehen lassen. Dadurch hat das Schmiermittel genügend Zeit, um in den Kompressor zurückzufließen.
- Stecken Sie den Netzstecker in eine leicht zugängliche Steckdose (220–240 V~ / 50 Hz).
Bei geöffneter Kühlbereichstür ist nun die Innenbeleuchtung (1) eingeschaltet.

 Alles Wichtige zur Bedienung finden Sie ab Seite DE-13.

Fehlersuchtable

Bei allen elektrischen Geräten können Störungen auftreten. Dabei muss es sich nicht um einen Defekt am Gerät handeln. Prüfen Sie deshalb bitte anhand der Tabelle, ob Sie die Störung beseitigen können.

WARNUNG

Stromschlaggefahr bei unsachgemäßer Reparatur!

Niemals versuchen, das defekte – oder vermeintlich defekte – Gerät selbst zu reparieren. Sie können sich und spätere Benutzer in Gefahr bringen. Nur autorisierte Fachkräfte dürfen diese Reparaturen ausführen.

Problem	Mögliche Ursache	Lösungen, Tipps, Erklärungen
Kompressor und Innenbeleuchtung aus.	Steckdose ist ohne Strom.	Steckdose mit einem anderen Gerät überprüfen.
	Netzstecker sitzt lose.	Festen Sitz des Netzsteckers kontrollieren.
Kompressor aus, Innenbeleuchtung an.	Gewünschte Temperatur ist erreicht.	Weiteres Kühlen nicht erforderlich. Wenn die Innentemperatur steigt, schaltet sich der Kompressor selbsttätig ein.
Gerät kühlt zu stark.	Temperatur ist zu niedrig eingestellt.	Höhere Einstellung wählen (siehe „Temperatur einstellen“ auf Seite DE-14).
Gerät kühlt nicht ausreichend.	Temperatur ist zu hoch eingestellt.	Niedrigere Einstellung wählen (siehe „Bestimmungsgemäßer Gebrauch“ auf Seite DE-4).
	Tür ist nicht fest verschlossen oder Türdichtung liegt nicht voll auf.	Siehe „Türdichtungen kontrollieren und reinigen“ auf Seite DE-24.
	Gerät steht in der Nähe einer Wärmequelle.	Isolierplatte zwischen die Geräte stellen oder Standort wechseln.
	Speisen warm eingelagert.	Nur abgekühlte Speisen einlagern.
	Zu viel Ware eingefroren.	Maximales Gefriervermögen einhalten. Das maximale Gefriervermögen entnehmen Sie dem Typschild des Geräts.
	Umgebungstemperatur ist zu niedrig oder zu hoch.	Umgebungstemperatur anpassen (siehe „Bestimmungsgemäßer Gebrauch“ auf Seite DE-4).
	Kompressor scheint defekt.	„Schnelles Einfrieren“ QUICKFRZ. einstellen. Schaltet der Kompressor nicht binnen einer Stunde ein, verständigen Sie unseren Service (siehe Seite DE-32).
Gerät erzeugt Geräusche.	Betriebsgeräusche sind funktionsbedingt und zeigen keine Störung an.	Rauschen: Kälteaggregat läuft.
		Fließgeräusche: Kältemittel fließt durch die Rohre.
		Klicken: Kompressor schaltet ein oder aus.
	Störende Geräusche.	Festen Stand überprüfen.
Gegenstände vom Gerät entfernen.		
Fremdkörper von der Geräterückseite entfernen.		

Service

Bitte beachten! Sie sind für den einwandfreien Zustand des Geräts und die fachgerechte Benutzung im Haushalt verantwortlich.

- Wenn Sie wegen eines Bedienfehlers den Kundendienst rufen, so ist der Besuch auch während der Gewährleistungs-/Garantiezeit für Sie mit Kosten verbunden.
Für diesen Artikel gilt die gesetzliche Gewährleistung von 24 Monaten.
- Durch Nichtbeachtung dieser Anleitung verursachte Schäden können leider nicht anerkannt werden.

Damit wir Ihnen schnell helfen können, nennen Sie uns bitte:

Gerätebezeichnung	Modell	Farbe	Bestellnummer
hanseatic Side by Side Kühl-Gefrier-Kombination	HSBS17990FBK	Schwarz	52229559
	HSBS17990FR	Rot	51637249
	HSBS17990FI	Edelstahloptik	89534109

Beratung, Reklamation und Bestellung

Wenden Sie sich bitte an die Produktberatung Ihres Versandhauses, wenn

- die Lieferung unvollständig ist,
- das Gerät Transportschäden aufweist,
- Sie Fragen zu Ihrem Gerät haben,
- sich eine Störung nicht mithilfe der Fehler-suchtafel beheben lässt,
- Sie weiteres Zubehör bestellen möchten.

Reparaturen und Ersatzteile

Ersatzteile stehen für eine Mindestdauer von sieben Jahren nach dem Inverkehrbringen des letzten Exemplars des Modells zur Verfügung. Türdichtungen stehen für einen Zeitraum von zehn Jahren zur Verfügung.

Kunden in Deutschland

- Wenden Sie sich bitte an unseren Technik-Service:
Telefon 040 36 03 31 50

Kunden in Österreich

- Wenden Sie sich bitte an das Kundencenter oder die Produktberatung Ihres Versandhauses.

Umweltschutz

Elektro-Altgeräte umweltgerecht entsorgen



Elektrogeräte enthalten Schadstoffe und wertvolle Ressourcen.

Jeder Verbraucher ist deshalb gesetzlich verpflichtet, Elektro-Altgeräte an einer zugelassenen Sammel- oder Rücknahmestelle abzugeben. Dadurch werden sie einer umwelt- und ressourcenschonenden Verwertung zugeführt.

Sie können Elektro-Altgeräte kostenlos beim lokalen Wertstoff-/Recyclinghof abgeben.

Für weitere Informationen zu diesem Thema wenden Sie sich direkt an Ihren Händler.



VORSICHT

Brandgefahr!

Kühlgeräte enthalten in den Kühlsystemen und Isolierungen, Kältemittel und Gase, welche fachgerecht entsorgt werden müssen. Bei Austritt von Kältemittel besteht Brandgefahr.

- Achten Sie darauf, dass an einem Kühlgerät bis zur fachgerechten Entsorgung keine Kühlrippen oder Rohre beschädigt werden.
-

Unser Beitrag zum Schutz der Ozonschicht



In diesem Gerät wurden 100 % FCKW- und FKW-freie Kälte- und Aufschäumittel verwendet. Dadurch wird die Ozonschicht geschützt und der Treibhauseffekt reduziert.

Unsere Verpackungen werden aus umweltfreundlichen, wiederverwertbaren Materialien hergestellt:

- Außenverpackung aus Pappe
- Formteile aus geschäumtem, FCKW-freiem Polystyrol (PS)
- Folien und Beutel aus Polyäthylen (PE)
- Spannbänder aus Polypropylen (PP)
- Auch Energie sparen schützt vor zu starker Erwärmung unserer Erde. Ihr neues Gerät verbraucht mit seiner umweltverträglichen Isolierung und seiner Technik wenig Energie.

Wenn Sie sich von der Verpackung trennen möchten, entsorgen Sie diese bitte umweltfreundlich.

Produktdatenblatt nach VO (EU) Nr. 2019/2016

Das Produktdatenblatt zu Ihrem Gerät wird Ihnen online zur Verfügung gestellt.

Gehen Sie auf <https://eprel.ec.europa.eu> und geben Sie die Modellkennung Ihres Geräts ein, um das Produktdatenblatt abzurufen.

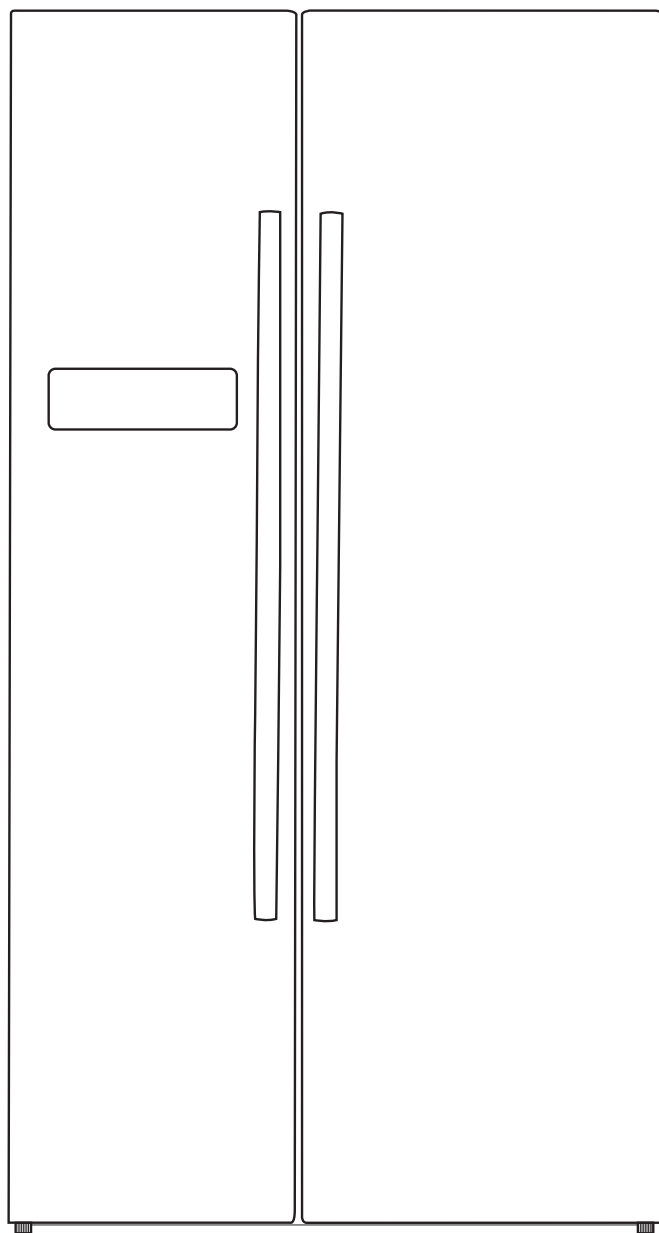
Die Modellkennung Ihres Geräts finden Sie unter Technische Daten.

Technische Daten

Bestellnummer	52229559 51637249 89534109
Gerätebezeichnung	Side by side Kühl- Gefrierkombination
Modellkennung	HSBS17990FBK HSBS17990FR HSBS17990FI
Gerätemaße (Höhe × Breite × Tiefe)	1765 mm × 897 mm × 761 mm
Leergewicht	90 kg
Kältemittel	R600a
Kältemittel Füllmenge	70 g
Schaummittel	Zyklopentan
Leistungsaufnahme	130 W
Versorgungsspannung / Frequenz / Nennstrom	220-240 V ~ / 50 Hz / 1 A
Schutzklasse	I
Klimaklasse: SN-N-ST. Dieses Gerät ist für den Betrieb bei einer Umgebungstemperatur zwischen +10 °C und +38 °C bestimmt.	

Dieses Produkt enthält eine Lichtquelle der Energieeffizienzklasse G.

HSBS17990FBK
HSBS17990FR
HSBS17990FI



hanseatic

User manual

Side by side Fridge freezer

Manual/version:
2001-01039_EN_20200916
Order no.: 52229559,
51637249, 89534109,
Reproduction, even of excerpts,
is not permitted!

Table of contents



Please read through the safety instructions and user manual carefully before using the appliance. This is the only way you can use all the functions reliably.

Be sure to also observe the national regulations in your country, which are valid in addition to the regulations specified in this user manual.

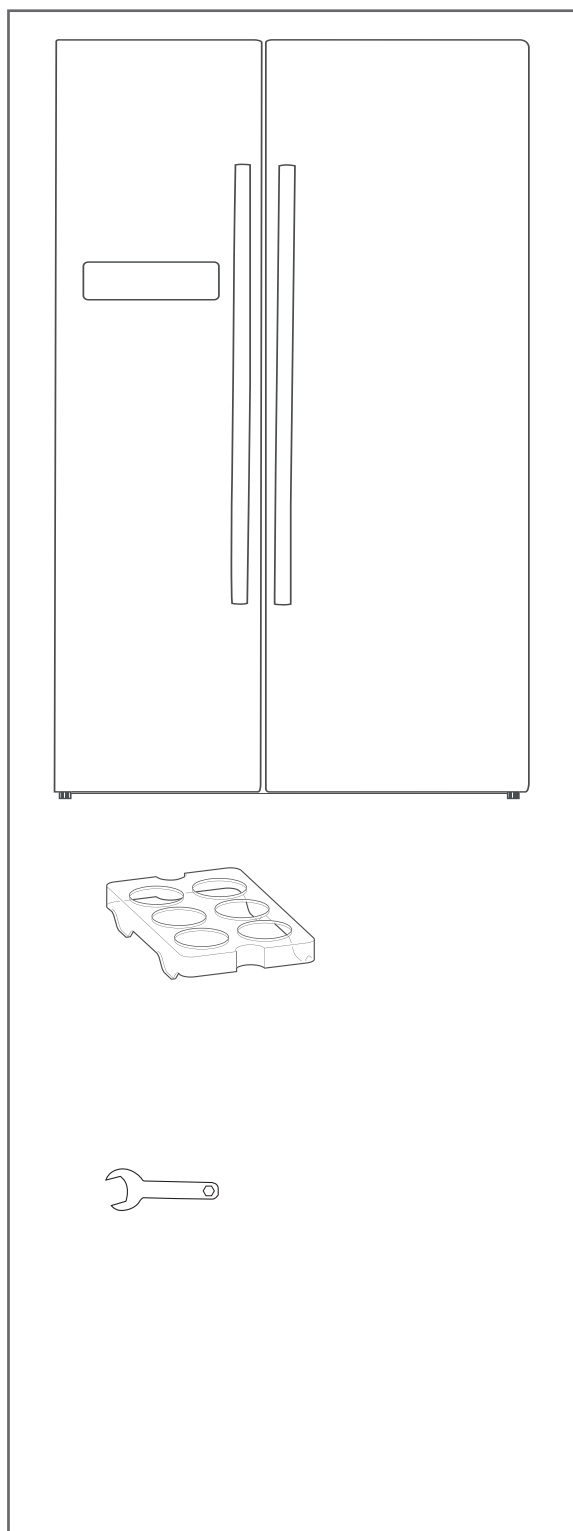
Keep all safety notices and instructions for future reference. Pass all safety notices and instructions on to the subsequent user of the product.



You can find more information on installation and start-up from on page EN-27.

Delivery	EN-3	Chilling food	EN-18
Package contents	EN-3	Filling the fridge	EN-18
Check the delivery	EN-3	Maintaining quality	EN-19
Safety	EN-4	Freezing foods / storing frozen foods	EN-20
Intended use	EN-4	Freezing food	EN-20
Explanation of terms/symbols	EN-4	Storing frozen food	EN-22
Explanation of symbols	EN-4	Defrosting food	EN-22
Definitions	EN-4	Preparing ice cubes	EN-23
Safety notices	EN-5	Care and maintenance	EN-24
Appliance parts	EN-11	Checking and cleaning door seals .	EN-24
Control panel	EN-12	Clean exterior	EN-24
Operation	EN-13	Defrosting	EN-24
Before getting started	EN-13	Cleaning the fridge	EN-24
Switching the appliance on and off	EN-13	Cleaning the freezer	EN-25
Locking/unlocking the control panel	EN-13	Interior light	EN-26
Setting the temperature	EN-14	Start-up	EN-27
Holiday mode	EN-15	Before starting to use the appliance	EN-27
Stand-by mode	EN-16	Moving and unpacking	EN-27
Door alarm	EN-16	Choosing a suitable location	EN-27
Rearranging the shelves	EN-16	Setting up and aligning the	EN-28
Rearranging the door shelves	EN-17	appliance	EN-28
		Adjusting the doors	EN-29
		Cleaning before use	EN-29
		Connecting the appliance	EN-30
		Troubleshooting table	EN-31
		Service	EN-32
		Advice, complaints and orders	EN-32
		Repairs and spare parts	EN-32
		Environmental protection	EN-33
		Disposing of old	
		electrical devices in an	
		environmentally-friendly manner	EN-33
		Our contribution to protecting	
		the ozone layer	EN-33
		Product fiche concerning	
		Regulation (EU) No 2019/2016	EN-34
		Technical specifications	EN-34

Delivery



You will find the type plate inside your appliance.

Package contents

- 1× Side by side Fridge freezer
- Fridge compartment
 - 3× Glass shelf, adjustable
 - 1× Bottle rack
 - 1× Glass shelf as a cover for a fruit/vegetable drawer
 - 2× Fruit/vegetable drawer
 - 3× Door shelf, large
 - 2× Door shelf, small
- Freezer compartment
 - 2× Glass shelf, adjustable
 - 1× Glass shelf as a cover for the ice cube maker
 - 1× Ice cube maker
 - 1× Ice cube drawer
 - 1× Freezer drawer, large
 - 1× Freezer drawer, small
 - 5× Door shelves
- 1× Egg tray
- 1× Spanner
- 1× User manual

Check the delivery

1. Move the appliance to a suitable place and unpack it (see "Start-up" on page EN-27).
2. Check that the delivery is complete.
3. Check whether the appliance was damaged during transit.
4. If the delivery is incomplete or the appliance has been damaged during transit, please contact our service department (see on page EN-32).

WARNING!

Risk of electric shock!
Never use a damaged appliance.

Safety

Intended use

The purpose of this appliance is to

- chill fresh food,
- to store ordinary commercially available deep-frozen food,
- to deep freeze fresh, room-temperature foods and
- to make ice cubes.

This refrigerator is designed for use in an ambient temperature of +10 °C to +38 °C.

The appliance is designed for use in private households and is not designed for commercial use or multiple use (e.g.: use by several parties in a block of flats).

The appliance is not suitable for storing blood reserves, medical products, laboratory samples, etc.

This refrigerator is not designed for use as a built-in appliance.

The interior light must only be used to illuminate the interior of the appliance. It is not suitable for lighting a room.

People who are unable to operate the appliance safely due to their physical, sensory or mental abilities or lack of knowledge must be supervised during use.

Do not make any technical changes to the appliance.

Use the appliance exclusively as described in this user manual. Any other use is deemed improper and may result in damage to property or even personal injury. The manufacturer accepts no liability for damage caused by improper use.

Explanation of terms/symbols

The following symbols can be found in this user manual.

WARNING


This symbol indicates a hazard with a medium level of risk which, if not avoided, could result in death or serious injury.

CAUTION

This symbol indicates a hazard with a low level of risk which, if not avoided, could result in minor or moderate injury.

NOTICE

This symbol warns against possible damage to property.

 This symbol refers to useful additional information.

Explanation of symbols



Caution: Fire hazard / flammable materials



"4 star" symbol: Freezer at –18 °C or colder



"2 star" symbol: Freezer compartment at –12 °C or colder

Definitions

"Food" refers to foods, ingredients and drinks including wine and other things mainly intended for consumption, which require refrigeration at certain temperatures.

"Food to be frozen" means fresh, room-temperature food to be frozen throughout as quickly as possible – for best results "flash-frozen".

"Deep-frozen food" means food which has already been frozen and for which the cool chain should not be broken.

Safety notices

In this chapter, you will find general safety notices which you must always observe for your own protection and that of third parties. Please also observe the warning notices in the individual chapters on operation, start-up, etc.

Risks in handling household electrical appliances

WARNING

Risk of electric shock!

Touching live parts may result in severe injury or death.

- Only use the appliance indoors. Do not use in wet rooms or in the rain.
- Do not operate or continue to use the appliance, if it
 - shows visible signs of damage, e.g. the supply cord is defective,
 - starts smoking or there is a smell of burning,
 - makes unfamiliar noises.

In such cases, remove the mains plug from the socket or unscrew/isolate the fuse and contact our service department (see on page EN-32).

- The appliance corresponds to protection class I and may only be connected to a plug with a protective conductor that has been properly installed. When connecting the appliance, make sure that the voltage is correct. More detailed information about this can be found on the nameplate.

- To disconnect this appliance from the power supply, pull the mains plug out of the socket. The appliance must, therefore, be connected to an easily accessible socket so that it can be quickly disconnected from the power supply in the event of a breakdown.
- If the mains plug is no longer accessible after installation, an all-pole disconnecting device complying with overvoltage category III must be connected to the house wiring with a contact gap of at least 3 mm; **consult a qualified professional if necessary** (see "Service" on page EN-XX).
- When positioning the appliance, ensure the supply cord is not trapped or damaged. Do not kink the supply cord or lay it over sharp edges.
- Keep the supply cord away from naked flames and hot surfaces.
- Always pull on the mains plug and not the mains cable.
- Never touch the mains plug with wet hands.
- Never immerse the supply cord or plug in water or any other liquids.
- If the supply cord is damaged, it must be replaced by the manufacturer, its service agent or similarly qualified persons in order to avoid a hazard.
- Independent or improper repairs made to the appliance may cause damage to property and personal injury; any liability and warranty claims will be forfeited. Never try to repair a defective or suspected defective appliance yourself.

- Inspections and repairs to the appliance may only be carried out by authorised specialists. Contact our service team if necessary (see on page EN-32).
- This appliance contains electrical and mechanical parts which are essential for protection against potential sources of danger. Only parts corresponding to the original appliance specifications may be used for repairs.
- In the event of a fault, as well as before extensive cleaning, pull out the mains plug or isolate/unscrew the fuse.
- Do not put any objects in or through the housing openings, and also ensure that children cannot insert any objects into them.
- Do not remove the cover from the interior lighting.
- Do not attempt to replace the interior lighting. Contact our service team if necessary (see on page EN-32).
- Check the appliance regularly for damage.

Fire hazard!

Improper handling of the appliance can lead to fire and damage to property.

- Do not connect to a timer or a separate remote-controlled system for distance monitoring and control.
- Do not locate multiple portable socket outlets or portable power supplies at the rear of the appliance.

Risks associated with using refrigerants

WARNING

Risk of fire and explosion!

Your appliance's refrigeration circuit contains the environmentally friendly, but flammable refrigerant R600a (isobutane).

- Do not use mechanical devices or other means to accelerate the defrosting process, other than those recommended by the manufacturer. For example, do not use any electric heating equipment, knives or devices with an open flame such as a candle. The thermal insulation and the interior are scratch and heat-sensitive and can melt.
- Do not use electrical appliances inside the food storage compartments of the appliance, unless they are of the type recommended by the manufacturer.
- Keep the appliance away from open flames and hot surfaces.
- Mechanical intervention in the refrigeration system must only be carried out by authorised specialists.
- Do not damage the refrigerant circuit, e.g. by puncturing the refrigerant channels of the condensate evaporator with sharp objects, bending the piping, or cutting open the insulation.
- Refrigerant is flammable when spurt- ing out and can damage the eyes. In this case, rinse your eyes in clean water and seek medical assistance immediately.

- Until the point of proper disposal, ensure that none of the cooling fins or tubes on a refrigerating appliance are damaged.
- To prevent the formation of a flammable gas-air mixture in the event of a leakage in the refrigeration circuit, the installation space must have a minimum size of 1 m³ per 8 g of refrigerant in compliance with the EN 378 standard. The amount of refrigerant contained in your appliance can be found on the type plate of your device
- To avoid the formation of sparks, do not pull out the mains plug in the event of a gas leak.
- Old electrical appliances are to be disposed at an authorised collection or return point.

Risks associated with chemical substances

CAUTION

Danger of explosion!

Improper handling of chemical substances can lead to explosions.

- Do not store explosive substances such as aerosol cans with a flammable propellant in this appliance.
- Do not store explosive substances or spray cans with flammable propellants inside the appliance as they may create ignitable gas-air mixtures.
- Never use defrosting sprays to defrost. They can generate explosive gases.

Risks to children

WARNING

Risk of suffocation!

Children can become entangled in the packaging film or swallow small parts and suffocate.

- Do not allow children to play with the packaging film.
- Prevent children from pulling small parts from the device or taking them out of the accessory bag and putting them in their mouths.
- When disposing of the appliance, ensure that children cannot suffocate inside the appliance (e.g. do not remove the fridge and freezer drawers, unscrew the door/cover).

Risks for certain groups of people

CAUTION

Dangers for children and people with limited physical, sensory or mental capacity!

- This appliance can be used by children aged from 8 years and above and persons with reduced physical, sensory or mental capabilities or lack of experience and knowledge if they have been given supervision or instruction concerning use of the appliance in a safe way and understand the hazards involved. Children aged from 3 to 8 years are allowed to load and unload refrigerating appliances.
- Children shall not play with the appliance.

- Cleaning and user maintenance shall not be made by children without supervision.
- Make sure children do not have unsupervised access to the appliance.

Risks when dealing with fridge and freezer appliances

WARNING

Fire hazard!

Improper handling of the appliance can lead to fire and damage to property.

- Keep ventilation openings, in the appliance enclosure or in the built-in structure, clear of obstruction.

CAUTION

Health hazard!

Contaminated food can cause health problems.

- Opening the door for long periods can cause a significant increase of the temperature in the compartments of the appliance.
- Clean regularly surfaces that can come in contact with food and accessible drainage systems.
- Store raw meat and fish in suitable containers in the refrigerator, so that it is not in contact with or drip onto other food.
- Two-star frozen-food compartments are suitable for storing pre-frozen food, storing or making ice-cream and making ice cubes.
- One-, two- and three-star compartments are not suitable for the freezing of fresh food.
- If the refrigerating appliance is left empty for long periods, switch off,



defrost, clean, dry, and leave the door open to prevent mould developing within the appliance.

Health hazard!

The appliance may not operate properly if the ambient temperature exceeds or falls below the specified temperature range for a prolonged period. This can then lead to an increase in temperature inside the appliance.

- Always ensure the ambient temperature is kept within the specified range (see "Intended use" on page EN-4).

Incorrect handling, insufficient cooling or overlapping items can spoil the stored food. This could lead to a risk of food poisoning when consumed!

- Pay attention to the star classifications ( and ) in the freezer and the resulting storage periods for freezer products
- Note that the shelf life of the frozen food may be shortened due to a rise in the temperature inside the appliance (from defrosting, cleaning or power failure).
- If there is a power failure, the frozen food may remain sufficiently cold for some time (see "storage time in the event of a power failure" on the type plate of the appliance). In case of prolonged power failure or malfunction of the appliance, remove the stored frozen food from the appliance and store it in a sufficiently cool place or in another refrigerating appliance. The maximum storage time in the event of a fault is shown on the appliance's type plate.

- After a malfunction, check whether the stored food is still edible. Consume thawed and defrosted foods immediately, do not refreeze.
- Use only drinking water to make ice cubes.

Risk of injury from frozen goods!

Improper handling of the appliance may result in injury. There is a risk of burns caused by low temperatures.

- The food and the inside walls of the freezer have a very low temperature. Never touch them with wet hands. This can cause injury to the skin. Skin damage can occur even with dry skin.
- Let ice cubes or ice lollies thaw a little before eating, do not put into your mouth straight from the freezer.

NOTICE

Fire hazard!

Improper handling of the appliance can lead to fire and damage to property.

- Connect the appliance only to a properly installed and earthed electric socket.
- Do not connect to a multi-socket extension cable or a multi-socket plug.
- Do not position the appliance directly against the wall and adhere to minimum distances (see "Choosing a suitable location" on page EN-27).

Risk of damage to property!

Improper handling of the appliance can lead to damage to property.

- Do not store glass or metal containers containing water, lemonade, beer,

etc. Water expands when frozen and can burst the container.

Risk of damage to property!

If the cooling unit has been transported horizontally, lubricant from the compressor may get into the cooling circuit.

- If possible, only transport the appliance in a vertical position.
- Allow the refrigerator to stand upright for two hours before start-up. The lubricant will flow back into the compressor during this time.

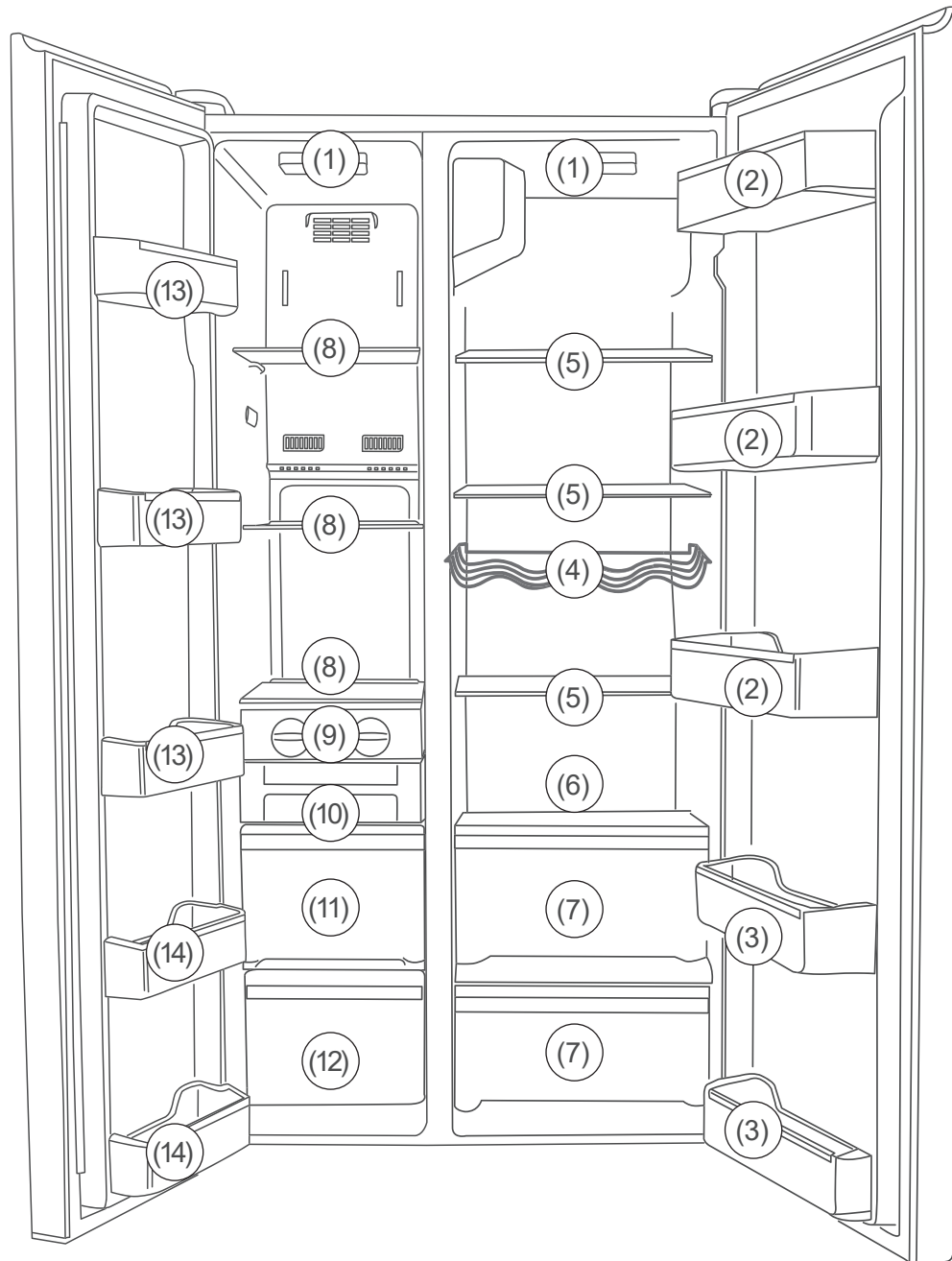
Risk of damage to property!

Improper handling of the appliance can lead to damage to property.

- Do not pull or lift the appliance by its doors or door handles.
- Place the appliance only on a level and firm surface that can support the weight of the appliance when it is filled.
- Do not use sharp or pointed objects to unpack it.
- When unpacking the appliance, never damage the insulation material on the back of the appliance.
- Do not use mechanical devices or other means to accelerate the defrosting process, other than those recommended by the manufacturer.
- Do not place any objects in the fan, and please also ensure that children are unable to insert any objects.
- The interior light must only be used to illuminate the interior of the appliance. It is not suitable for lighting a room.

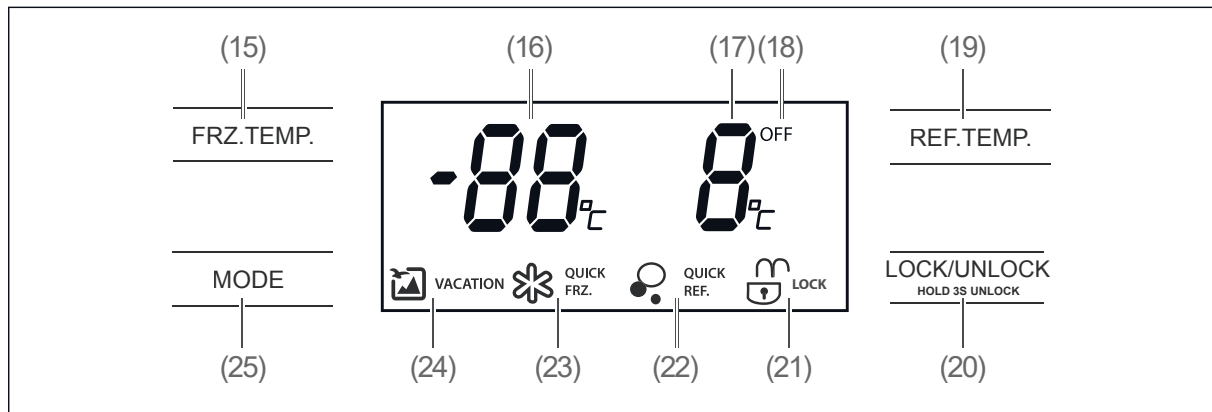
- When cleaning, please note:
 - Never use harsh, granular, soda, acid, solvent-based or abrasive cleaners. These attack the plastic surfaces. All-purpose cleaners with a neutral pH are recommended.
 - Door seals and plastic parts are sensitive to oil and grease. Remove contaminants as quickly as possible.
 - Use only soft cloths for cleaning.
- Wait 5 minutes after switching off. Only then switch the appliance on again.
- Only use original accessories.

Appliance parts



- | | |
|---|------------------------------|
| (1) Interior light | (8) Glass shelves in freezer |
| (2) Large door shelf | (9) Ice cube maker |
| (3) Small door shelf | (10) Ice cube drawer |
| (4) Bottle rack | (11) Large freezer drawer |
| (5) Glass shelves in fridge | (12) Small freezer drawer |
| (6) Glass shelf above fruit/vegetable drawers | (13) 4-star door shelves |
| (7) Fruit/vegetable drawers | (14) 2-star door shelves |

Control panel



- (15) FRZ.TEMP. button for setting the temperature in the freezer
- (16) Temperature signal in freezer
- (17) Temperature display in fridge compartment
- (18) OFF signal appears when refrigeration is switched off.
- (19) REF.TEMP. button for setting the temperature in fridge
- (20) LOCK/UNLOCK button for locking/unlocking the control panel
- (21) LOCK/UNLOCK signal lights up when the control panel is locked.
- (22) QUICKREF. signal lights up when the "Quick refrigerating" setting is selected.
- (23) QUICKFRZ. signal lights up when the "Quick freezing" setting is selected.
- (24) VACATION signal lights up when the "Holiday mode" setting is selected.
- (25) Selection button MODE to select between "Holiday mode", "Quick freezing", "Quick freezing and refrigerating" and "Quick refrigerating"

Operation

Before getting started

- Read the chapter "Safety" from on page EN-4 and all safety instructions.
- Set up and connect the appliance as described in chapter "Start-up" from on page EN-27.

Switching the appliance on and off

! NOTICE

Risk of damage!

If the cooling unit has been transported horizontally, lubricant from the compressor may get into the cooling circuit.

- Allow the appliance to stand upright for approx. 2 hours after transport and before connecting.

Risk of damage!

Improper handling of the appliance can lead to damage to property.

- The interior light must only be used to illuminate the interior of the appliance. It is not suitable for lighting a room.

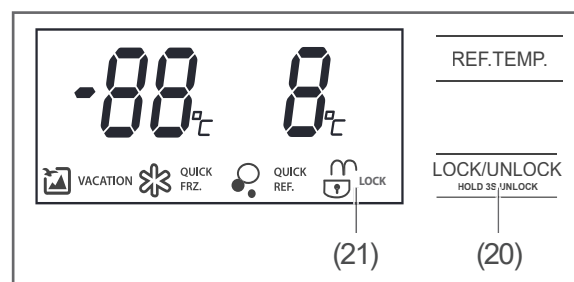
Switching on



1. Insert the mains plug into an easily accessible socket (220–240 V~ / 50 Hz).
 - On the control panel the temperature displays (16) and (17) will light up.
 - When you open one of the appliance doors, the interior of the appliance is lit up.
 - The compressor starts to work, the refrigerant flows through the pipes and a quiet humming sound can be heard. The appliance is switched on.
2. If the appliance is making unusual noises, check that it is stable and remove any objects that may be on top of it.

Switching off


1. Disconnect the mains plug from the socket.
 - The signals on the control panel disappear.
 - When you open one of the appliance doors, the lights inside the appliance (1) remain switched off.
 - The compressor is switched off. The appliance doesn't refrigerate.
2. Empty the appliance and clean it (see "Care and maintenance" on page EN-24).
3. Leave the appliance doors slightly open to prevent mould from forming.

Locking/unlocking the control panel




The fridge-freezer is protected against unintentional changes in settings. The symbol  lights up on the display. If any button is pressed you will hear a beeping sound and the display  (21) will flash. The control panel is locked.

Unlocking

- Press and hold the LOCK/UNLOCK button (20) for 3 seconds. The symbol  lights up and a beep sounds. The control panel buttons are now released.

Locking

- Press and hold the LOCK/UNLOCK button (20) for 3 seconds. You will hear a beeping sound and the symbol  will appear on the display.




If no button is pressed for 25 seconds, the control panel will lock automatically.

Setting the temperature

WARNING

The appliance may not operate properly if the ambient temperature exceeds or falls below the specified temperature range for a prolonged period. This can then lead to an increase in temperature inside the appliance.

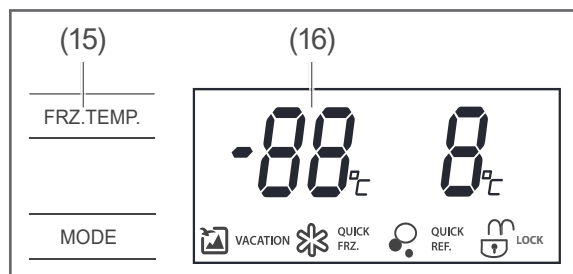
- Always ensure the prescribed ambient temperature is maintained (see "Intended use" on page EN-4).

 If you set a lower temperature, you will need more refrigeration capacity. This increases the energy consumption.

Using the buttons FRZ.TEMP. (15) and REF.TEMP. (19) you can set the temperature in the freezer compartment and in the fridge compartment independently of one another.

- First select a medium setting.
- If, for example in summer, the ambient temperature increases, select a lower setting accordingly.

Freezer compartment



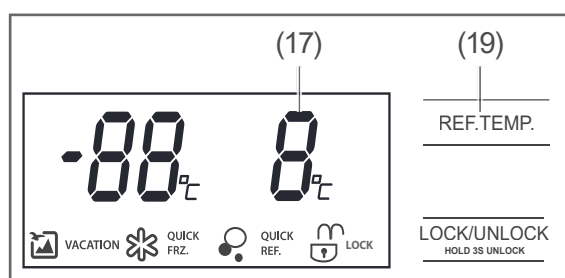
- Press the FRZ.TEMP. button (15) once. The signal (16) will flash.
- Press the FRZ.TEMP. button enough times until the desired temperature is displayed. Once the indicator stays illuminated, the temperature has been set.

The following temperatures are available:



The ideal temperature for the freezer is -18°C .

Fridge compartment



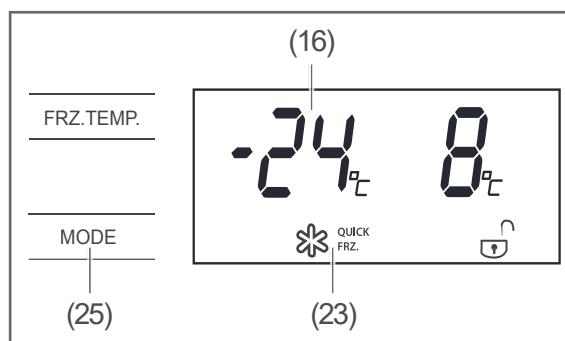
- Press the REF.TEMP. button (19) once. The signal (17) will flash.
- Press the REF.TEMP. button enough times until the temperature is displayed. Once the indicator stays illuminated, the temperature has been set.

The following temperatures are available:

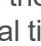


The ideal temperature for the fridge is $+6^{\circ}\text{C}$.

Quick freezing

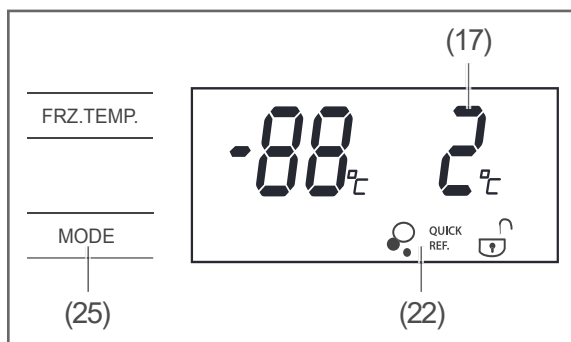


Select the setting QUICKFRZ. "Quick freezing" (23) to pre-chill the freezer compartment before storing food and to freeze fresh food.

- Press the selection button MODE (25) several times until the symbol  appears on the display. The signal (16) indicates the temperature setting -24°C for the freezer.

2. Once the temperature in the freezer compartment is $-18\text{ }^{\circ}\text{C}$ (check with a fridge/freezer thermometer), you can store the frozen food in the freezer compartment.
3. If the freezer temperature is $-22\text{ }^{\circ}\text{C}$, you can store fresh foods. The temperature in the freezer rises temporarily.
4. After another 12 hours, the goods are frozen to the core. Press the selection button enough times until the original temperature setting is shown again on the display.
The ❄️ symbol goes out. "Quick freezing" is switched off.

Quick refrigeration



Select the setting QUICKREF. "Quick refrigerating" (22), for example when you would like a can you have put in the fridge to be cooled faster.

1. Press the selection MODE button (25) several times until the symbol 🌀 appears on the display. The signal (17) indicates the temperature setting $2\text{ }^{\circ}\text{C}$ for the fridge.
2. Once the fridge compartment is cold enough, press the selection button enough times until the original temperature setting is shown again on the display. The 🌀 symbol goes out. "Quick refrigerating" is switched off.

Quick freezing and Quick refrigerating at the same time

You can set "Quick freezing" and "Quick refrigerating" at the same time.

- Press the selection button MODE (25) several times until both symbols ❄️ and 🌀 appear on the display.

i The "Quick freezing" function automatically turns off after 26 hours. The appliance will then automatically return to the previously set temperature. After 2.5 hours, the appliance will automatically exit the "Quick refrigerating" mode and return to the previously set fridge temperature. You can also end "Quick freezing" and "Quick refrigerating" manually at any time.

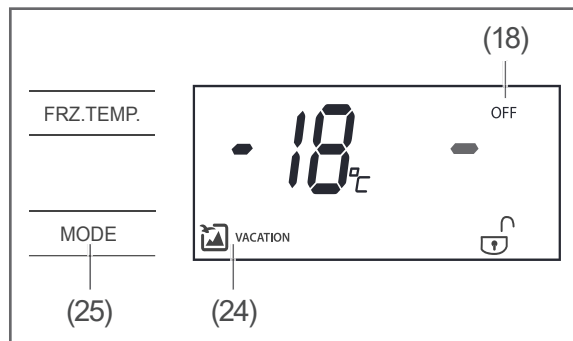
Holiday mode

! WARNING

Health hazard!

Stored food can spoil from insufficient cooling. This could lead to a risk of food poisoning when consumed.

- Note that the shelf life of stored food may be shortened due to a rise in the temperature inside the appliance.
- Remove stored food from the appliance – even when only switching off the appliance temporarily – and store it in a sufficiently cool place or in another refrigerating appliance.
- Consume thawed and defrosted foods immediately, do not refreeze.



You can switch off the fridge (e.g. while on holiday) without interrupting the power supply. The freezer will stay cold.

Setting

- Press the selection MODE button (25) once. The "Holiday mode" signal (24) and the OFF signal (18) will appear on the display. The temperature signals (16) and (17) display $-18\text{ }^{\circ}\text{C}$ and "-".

Turning off

You can turn off "Holiday mode" in various ways.

- Press the selection MODE button (25) four times.
The original temperature settings will appear on the display.
"Holiday mode" is turned off.
- Press the REF.TEMP. button (19) once.
The temperature signal (17) will flash.
If you press the REF.TEMP button again you will change the temperature setting of the fridge compartment and thus turn off "Holiday mode".
- Press the FRZ.TEMP. button (15) once.
The temperature signal (16) will flash.
If you press the FRZ.TEMP button again you will change the temperature setting of the freezer compartment and thus turn off "Holiday mode".

Stand-by mode

If no button has been pressed for 25 seconds, all display indicators will switch off.

To get the display indicators to light up,

- press any button.
- open a door.

Door alarm

The use of energy and the temperature inside the appliance can increase if the doors are opened often or for long periods of time.

To avoid an excessive loss of cooling, a tone will sound when one or both doors of the fridge-freezer have been open for more than 2 minutes.

- Close the open door(s).

When you open the door of the refrigerator or freezer, you will hear a beeping sound and the appliance's interior will light up.

- To switch off the beeping sound, press and hold the MODE button (25) for 3 seconds.

Rearranging the shelves

The glass shelves (5) and (8) as well as the bottle rack (4) can be taken out and rearranged if necessary.

You will achieve the most efficient use of energy for your appliance if you combine the drawers, glass shelves and door shelves as shown in the diagram on page EN-11 .

1. Lift the glass tray/bottle rack and take it out.
2. Place the glass shelf/bottle rack in a new position.

Rearranging the door shelves

The door shelves (13) and (14) can also be taken out and re-positioned.

1. Lift the door shelves up and take them out.
2. Insert the door shelf from above.

Chilling food

⚠ WARNING

Danger of explosion!
Improper handling of the appliance can lead to explosions.

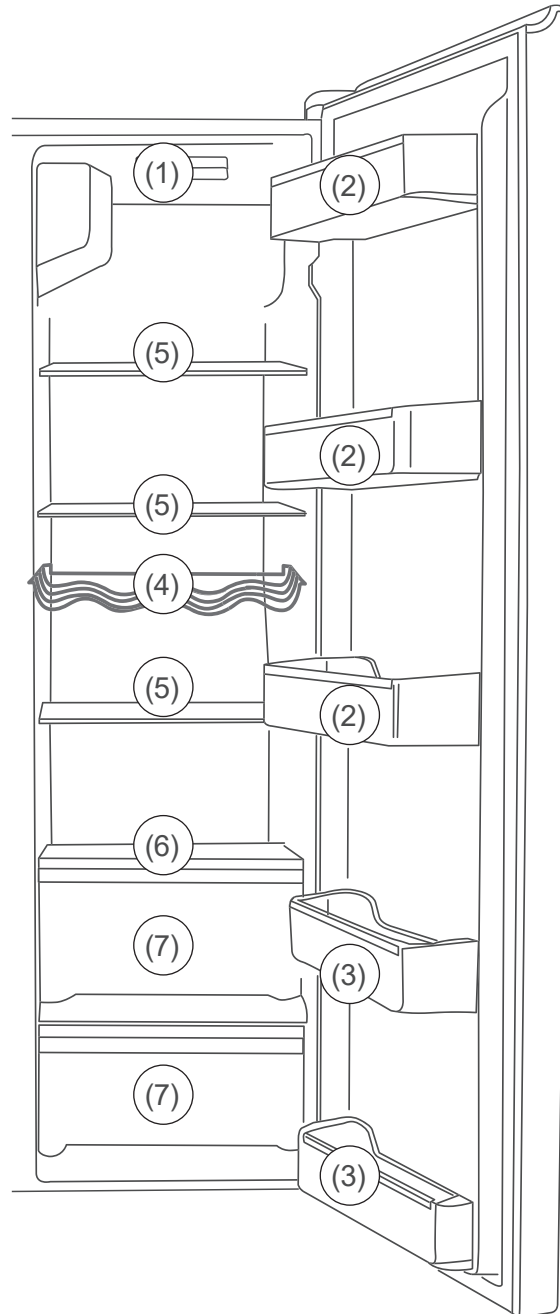
- Do not store explosive substances or spray cans with flammable propellants inside the appliance, as they may cause ignitable gas-air mixtures to explode.

⚠ CAUTION

Health hazard!
Contaminated food can cause health problems.

- Opening the door for long periods can cause a significant increase of the temperature in the compartments of the appliance.
- Clean regularly surfaces that can come in contact with food and accessible drainage systems.
- Store raw meat and fish in suitable containers in the refrigerator, so that it does not come into contact with or drip onto other food.
- If the refrigerating appliance is left empty for long periods, switch off, defrost, clean, dry, and leave the door open to prevent mould developing within the appliance.

Filling the fridge



- Combine the drawers, glass shelves and door shelves as shown in the diagram on page EN-18 to achieve the most efficient use of energy for your appliance.
- A temperature setting that is too high or too low can reduce the shelf life of your food. This leads to greater food waste.

- Set the temperature in the fridge compartment to +6 °C and fill the fridge compartment in such a way that the temperature conditions inside are optimally utilised, guaranteeing optimal food storage.
- The following tips show you how you can store foods in your appliance to keep them in the best possible condition over the longest possible period. This will mean that you avoid food waste:
 - Place spreadable butter and cheese on the upper large door shelf (2). This is where the temperature is warmest.
 - Store any preserves, glass jars and eggs in the door shelves (2). Eggs are best stored on the supplied egg tray.
 - Place drinks cartons and bottles in the small door shelves (3). To reduce the load of the door hinges, place full containers closer to the door hinge.
 - Store small bottles and tubes in the large door shelf (2).
 - Place securely closed bottles in the bottle rack (4).
 - Place cooked and baked foods on the glass shelves (5).
 - Place fresh meat, game, poultry, bacon, sausage and raw fish on the glass shelf (6) above the fruit/vegetable drawers (7). This is where the temperature is lowest.
 - Place fresh fruit and vegetables in the fruit/vegetable drawers (7).
- Only store strong alcohol standing upright and tightly closed.
- Allow hot food to cool before placing it in the fridge.

Maintaining quality

- To maintain the flavour and freshness of food in the fridge, only place packaged food in the fridge.
Use special plastic containers for food or customary films.
- Place the food
 - in the fridge in a way that allows the air to circulate freely. Do not cover the shelves with paper or anything similar.
 - somewhere that is not directly against the rear wall. Otherwise it may freeze onto the rear wall.

Freezing foods / storing frozen foods

WARNING

Danger of explosion!



Improper handling of the appliance may lead to an explosion.

- Do not store explosive substances or spray cans with flammable propellants inside the appliance, as they may cause ignitable gas-air mixtures to explode.

CAUTION

Health hazard!

Incorrect handling, insufficient cooling or overlapping items can spoil the stored food. This could lead to a risk of food poisoning when consumed!

- In particular, pack raw meat and fish carefully to ensure that adjacent food cannot be contaminated by salmonella or similar bacteria.
- Abide by the storage times recommended by food manufacturers. Note that the shelf life of the frozen food may be shortened due to a rise in the temperature inside the appliance (from defrosting, cleaning or power failure).
- Pay attention to the star classifications ( and ) in the freezer and the resulting storage periods for freezer products.
- In case of prolonged power failure or malfunction of the appliance, remove the stored frozen food from the appliance and store it in a sufficiently cool place or in another refrigerating appliance. The maximum storage time in the event of a fault is shown on the appliance's type plate.

- After a malfunction, check whether the stored food is still edible. Consume thawed and defrosted foods immediately, do not refreeze.

Health hazard!

Contaminated food can cause health problems.

- Two-star frozen-food compartments are suitable for storing pre-frozen food, storing or making ice-cream and making ice cubes.
- One-, two- and three-star compartments are not suitable for the freezing of fresh food.

Risk of injury!

Improper handling of the appliance may result in injury. Risk of burns caused by low temperatures.

- The food and the inside walls of the freezer have a very low temperature. Never touch them with wet hands. This can cause injury to the skin. Skin damage can occur even with dry skin.
 - Let ice cubes or ice lollies thaw a little before eating, do not put into your mouth straight from the freezer.
-
- Follow the instructions in this chapter to store your food over the longest possible time in the best possible way.

Freezing food

Freezing means reducing the core temperature of fresh, room-temperature food to frozen as quickly as possible – for best results "flash-frozen". If not cooled quickly enough, the food will be "killed by frost", i.e. the structure will be destroyed. A constant storage temperature of $-18\text{ }^{\circ}\text{C}$ is needed to maintain

the food's consistency, taste and nutritional value.

Freezing food has a positive effect on its shelf life. You can also avoid food waste in this way.

i If you are freezing a large quantity of food at once, set "Quick freezing" 2 hours beforehand (see on page EN-14). Be sure to take note of the maximum freezing capacity. The maximum storage time in the event of a fault is shown on the appliance's type plate.

- Set the temperature in the freezer compartment to $-18\text{ }^{\circ}\text{C}$ and fill the fridge compartment in such a way that the temperature conditions inside are optimally utilised, guaranteeing optimal food storage:
 - place food you want to freeze on the glass shelves (8), in the freezer drawers (11) and (12) or in the 4-star door shelves (13).
 - Store the frozen food that can be stored at temperatures up to $-12\text{ }^{\circ}\text{C}$ in the 2-star door shelf (14).
- Combine the drawers, glass shelves and door shelves as shown in the diagram on page EN-11 to achieve the most efficient use of energy for your appliance.

Preparing food

- Only freeze high quality food.
- Freeze fresh and prepared food dry and unseasoned. Unsalted foods are more durable.
- Allow prepared food to cool before freezing. This not only saves power, but also prevents excessive frost formation in the freezer.
- Carbonated drinks are not suitable for freezing because the carbon dioxide escapes during freezing.

Selecting suitable packaging

Packaging is important when freezing. This will protect against oxidation, penetration by microbes, transfer of odours and flavourings and drying out (freezer burn).

- Only use packaging material that is strong, impermeable to air and liquid, not too stiff and labelled. It should be designated as suitable for freezer use.

Portioning food

- Create flat portions if possible; these freeze through to the core faster.
- Expel the air from the freezer bag as this causes the contents to dry out and takes up space.
- Use plastic clips, rubber bands or adhesive tapes to seal.
- Fill liquid containers no more $\frac{3}{4}$ full, because liquids expand when frozen.
- Do not store any glass or metal containers containing liquid. The containers can burst.
- Only freeze strong alcohol standing upright and closed tightly.
- Label the frozen food by type, quantity, amount and expiry date. Use waterproof marker pens or adhesive labels wherever possible.

Freezing capacity

You will find the freezing capacity for your appliance on the appliance's type plate.

- Adhere to the maximum freezing capacity if possible.

Up to the indicated maximum freezing capacity:

If you adhere to the maximum freezing capacity, the food will freeze quickly. The temperature in the freezer briefly rises after placing fresh goods inside. After 12 hours, the goods are frozen to the core.

Above the indicated maximum freezing capacity:


If, as an exception, you want to freeze more goods at one time, freezing will take longer. Keep fresh goods out of contact with existing frozen foods, as the frozen foods could start to defrost. If contact with stored food cannot be avoided, we recommend that you create a cold reserve in the freezer before freezing the fresh goods (see "Quick freezing and Quick refrigerating at the same time" on page EN-15).

Storing frozen food

The deep-freeze chain must not be broken between the manufacturer and your freezer. The temperature of the frozen food must always be at least $-18\text{ }^{\circ}\text{C}$.

- Therefore, do not buy any goods that
 - are in frosty, over-icy chests.
 - are stacked above the stipulated high-load marker.
 - partially clumped (particularly easy to identify with berries and vegetables).
 - have snow and juice traces.
- Transport frozen foods in special styro-foam boxes or insulated bags.
- Observe the storage conditions and storage times on the packaging.
- You can store frozen goods in the entire freezer.

2-star door shelves

In the freezer compartment of your fridge-freezer, there are 2-star door shelves (14). They are labelled with the symbol . The temperature in the 2-star door shelves is $-12\text{ }^{\circ}\text{C}$ and colder.

- Only use the 2-star door shelves for medium-term storage or already frozen goods, e.g. frozen foods.

The storage period in the 2-star door shelves is a maximum of 3 weeks. Please note the manufacturer instructions on the packaging.

Defrosting food

Observe the following basic rules when defrosting food:

- To defrost food, remove it from the freezer and let it defrost at room temperature or in the refrigerator.
- To defrost food quickly, use the defrost function on your microwave, for example. Observe the manufacturer's instructions and note that bacteria and germs can form in this way.
- Cook or use thawed foods as soon as possible.
- Dispose of the defrosting liquid.
- If you only want to defrost part of a pack, remove the portion you need and immediately close the rest of the pack. In this way, you will avoid "freezer burn" and will reduce ice formation on the remaining foods.
- Always defrost meat, poultry and fish in the refrigerator. Make sure that the frozen food is not immersed in its own thawing liquid.



Cook or use thawed foods as soon as possible. Dispose of the defrosting liquid.

Preparing ice cubes

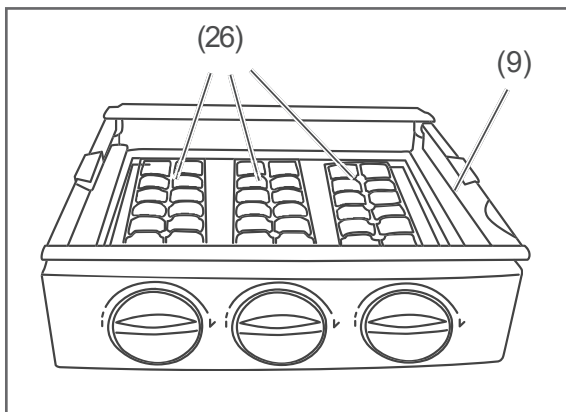
CAUTION

Health hazard!

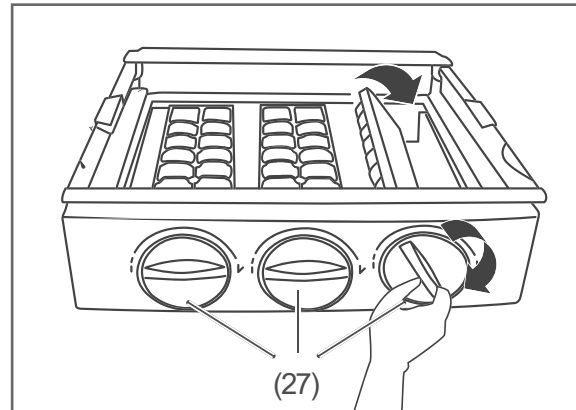
Eating ice cubes which have been prepared using impure or standing water can be harmful to health! Incorrect handling can lead to risks of causing food poisoning.

- Use only fresh drinking water to make ice cubes.

1. Remove the ice cube maker (9) from the freezer.



2. Fill the ice trays (26) to the WATER LEVEL mark with fresh drinking water.
3. Put the ice cube maker back into the freezer.



4. To loosen the ice cubes, turn the knobs (27) clockwise halfway. The ice trays will bend slightly, and the ice cubes will fall into the ice cube drawer (10).

Care and maintenance

WARNING

Risk of electric shock!

Touching live parts may result in severe injury or death.

- Before cleaning, unplug the mains plug from the socket or isolate/un-screw the fuse.
 - When pulling out the mains plug, always take hold of the mains plug itself and never the mains cord.
-

CAUTION

Dangers for children and people with limited physical, sensory or mental capacity!

- Cleaning and user maintenance must not be carried out by children unless they are supervised.
-

NOTICE

Risk of damage!

The surfaces and appliance parts can be damaged through improper handling.

- Never use harsh, granular, soda, acid, solvent-based or abrasive cleaners. These attack the plastic surfaces. All-purpose cleaners with a neutral pH are recommended.
 - Door seals and plastic parts are sensitive to oil and grease. Remove contaminants as quickly as possible.
 - Only use soft cloths.
-

Checking and cleaning door seals

The door seals must be checked regularly so that no air can enter the appliance.

1. To test them, clamp a thin piece of paper in various places. The paper should be difficult to pull through at all points.
2. If the seal is not uniform everywhere: Warm the seal in the appropriate places in front of you with a hair dryer and pull it out with your fingers.
3. Only clean dirty seals with clean water.

Clean exterior


- Painted surfaces: Use only light pH-neutral soapy water.
- Stainless steel surfaces: Use special stainless steel cleaner from a specialist shop. Never use polish.

Defrosting

The fridge and freezer remain ice-free thanks to the No-Frost technology. Defrosting is not necessary; it occurs automatically.

Cleaning the fridge

For hygiene reasons, it is important to clean the inside of the appliance, including the internal fixtures, regularly.

 Keep the door to the freezer closed during cleaning so that it does not warm up. The frozen food can withstand several hours like this.

Should you need a longer time to clean, remove the frozen goods from the freezer. Ensure that your food is kept cool enough.

1. Disconnect the mains plug from the socket or switch off the fuse.
2. Remove the chilled goods and store in a cool room.
3. Remove the door shelves (2) and (3), the glass shelves (5) and (6), the bottle rack (4) and the fruit/vegetable drawers (7) and clean all parts with lukewarm water. Then dry everything thoroughly.
4. Wipe down the inside with warm water and washing-up liquid.
5. When wiping clean, add a few drops of vinegar to the water to prevent mould from forming.
6. Only clean the door seals with clean water; they are sensitive to oil and fat.
7. Wipe the interior dry and leave the door open a while to air.
8. Re-insert the shelves and drawers .
9. Place the food back in the fridge.
10. Connect the mains plug to the socket or switch on the fuse again.
11. Set the desired fridge and freezer temperature.


Cleaning the freezer

WARNING

Danger of explosion!

Improper handling of the appliance can lead to deflagration or explosion!

- Never use defrosting sprays. They can generate explosive gases.

 If possible, defrost the freezer in winter when the outside temperature is low. You can then store the food on the balcony (or similar) while defrosting. Alternatively, you can wrap up the frozen food in a thick layer of newspaper and store it in a cool room or insulated bag.

Preparation

To ensure the frozen goods have a cold reserve and do not defrost as quickly, set QUICKFRZ. "Quick freezing" at least 3 hours before cleaning.

- Press the selection button (25) MODE several times until the symbol ❄ appears on the display. The (16) signal indicates the temperature setting $-24\text{ }^{\circ}\text{C}$ for the freezer.

Emptying the freezer

1. Disconnect the mains plug from the socket or switch off the fuse.
2. Remove the frozen food from the freezer.
3. Wrap the frozen food thickly in newspaper and store it in a cool room. You can also use the fridge compartment of the fridge-freezer for this.
4. Remove the internal fixtures from the freezer: Glass shelves (8), ice cube maker (9), ice cube drawer (10), freezer drawers (11) and (12), 4-star door shelves (13) and 2-star door shelves (14).

Cleaning the appliance

1. Wash the internal fixtures in warm water with washing up liquid and dry thoroughly.
2. Wipe down the inside with warm water and washing-up liquid.
3. When wiping clean, add a few drops of vinegar to the water to prevent mould from forming.
4. Only clean the door seals with clean water; they are sensitive to oil and fat.
5. Rub everything completely dry, including the door seals, and allow to air briefly.

Switching on the freezer again

1. Re-insert the internal fittings.
2. Connect the mains plug to the socket or switch on the fuse again.
3. To cool down the freezer compartment quickly, press the selection button (25) MODE several times until the

symbol  QUICKFRZ. (23) appears on the display.

4. Place the frozen food back into the freezer once the freezer has reached a temperature of $-18\text{ }^{\circ}\text{C}$.
5. Set the desired fridge and freezer temperature.

Interior light

WARNING

Risk of electric shock!

Touching live parts may result in severe injury or death.

- Do not remove the cover from the interior lighting.
- Do not attempt to replace the interior lighting.

The interior lighting (1) switches on automatically when the door is opened and goes out when the door is closed.

Maintenance-free LEDs are used to light the appliance. If the interior lighting fails, contact an authorised professional (see "Service" on page EN-32).

Start-up

Before starting to use the appliance

- Read chapter "Safety" from on page EN-4, in particular the safety instructions.

Moving and unpacking

WARNING

Risk of suffocation!

Children can become entangled in the packaging film or swallow small parts and suffocate.

- Do not allow children to play with the packaging film.
- Prevent children from pulling small parts from the device or taking them out of the accessory bag and putting them in their mouths.

CAUTION

Risk of injury!

Improper handling of the appliance may result in injury.

- The appliance is heavy and bulky. Ask another person to help with moving and installation.
- Vegetable compartment, door etc. must not be used as steps or for support purposes.

NOTICE

Risk of damage!

Improper handling of the appliance may result in damage.

- If possible, do not tilt the appliance horizontally.

- Do not use sharp or pointed objects to unpack it.

- Move the appliance using a wheeled platform for furniture and with a second person.
- Unpack the appliance and carefully remove all packaging, plastic moulding, adhesive strips, protective film and foam padding from the inside, outside and back of the appliance.

Choosing a suitable location

WARNING

The appliance may not operate properly if the ambient temperature exceeds or falls below the specified temperature range for a prolonged period. This can then lead to an increase in temperature inside the appliance.

- Always ensure the prescribed ambient temperature is maintained (see "Intended use" on page EN-4).

CAUTION

Dangers from the refrigerant!

- Do not damage the refrigeration circuit, for example by piercing the refrigerant channels of the condensate vaporiser with sharp objects, cutting off the tubing, etc.
- Refrigerant is flammable when spurting out and can damage the eyes. In this case, rinse your eyes in clean water and seek medical assistance immediately.

To prevent the formation of a flammable gas-air mixture in the event of a leakage in the refrigeration circuit, the installation space must have a minimum size of 9.5 m³.

About climate category

- Always ensure the prescribed ambient temperature is maintained (see "Intended use" on page EN-4).

Climate category means that the appliance is intended for operation at the specified ambient temperature.

Zone description	Code	Definition
extended temperate zone	SN	This refrigerator is designed for use in an ambient temperature of +10 °C to +32 °C.
temperate zone	N	This refrigerator is designed for use in an ambient temperature of 16 °C to +32 °C.
subtropical zone	ST	This refrigerator is designed for use in an ambient temperature of +16 °C to +38 °C.
tropical zone	T	This refrigerator is designed for use in an ambient temperature of +16 °C to +43 °C.

If the room temperature drops significantly below this, the unit will not switch on as often. This indicates that an unwelcome increase in temperature may occur.

Suitable locations are dry, well-ventilated areas that are cool if possible.

Unsuitable locations are ones with direct sunlight or which are directly next to an oven, hob or radiator.

The following minimum distances must be maintained:

- from electrical hobs 10 cm
- from oil and coal burning stoves 30 cm
- from other cooling appliances 10 cm
- from washing machines/
dishwashers 10 cm

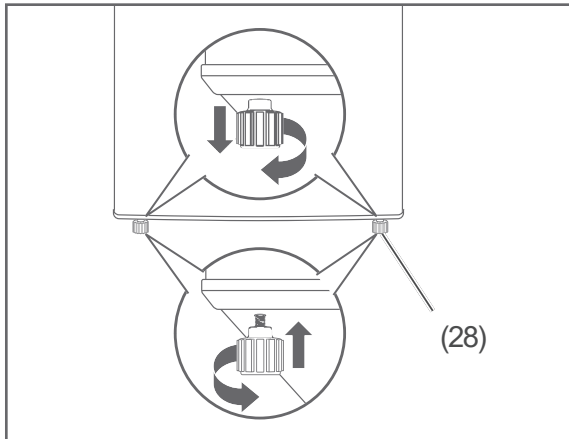
If you would like to reduce these distances, you can fit an insulation plate between the appliances.

If underfloor heating is installed at the set-up location, place the cooling appliance on an insulation plate made from solid material.

The use of energy depends on the appliance location selected. The use of energy can increase if the temperature is higher or lower than the prescribed room temperature.

Setting up and aligning the appliance

1. Place the appliance on as flat and as firm a base as possible.
2. To ensure adequate air circulation,
 - maintain a minimum distance of 10 cm to the rear wall.
 - maintain a distance of 10 cm on the sides.
 - free an area of at least 30 cm above the appliance.
3. Check the position with a spirit level.



4. Level out any unevenness on the ground using the two front screw feet (28).
 - Close the doors to do this.
 - Tilt the appliance backwards slightly and screw/unscrew the screw feet.
 - Stand the appliance back up again and check the alignment with a spirit level.
 - Repeat the process until the appliance is standing up vertically. The appliance should not move when opening the doors.

Adjusting the doors

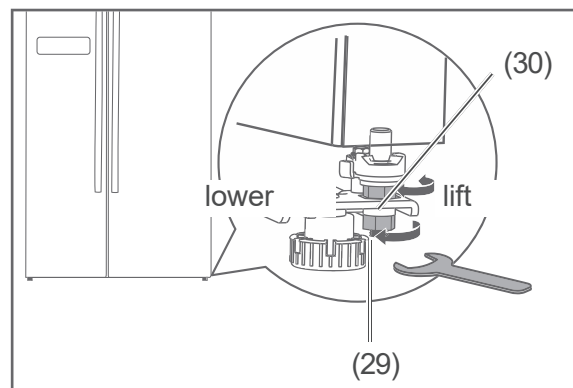
It may be that the doors are not on the same height, even if the fridge-freezer itself is completely level.

In this case, you can adjust the position of the doors by lowering or lifting the door to the fridge.

! NOTICE

The doors can be adjusted by a maximum of 5mm.

1. Open the door to the fridge wide.



2. Turn the locknut (29) two full rotations clockwise to loosen it. Use the spanner supplied to do this.
3. Turn the adjusting nut (30) in the desired direction until the doors are on the same level.
4. Tighten the locknut (29) again by turning it anticlockwise.

Cleaning before use

To remove the odour that comes with all new appliances, clean the appliance before using it (see "Cleaning the fridge" and "Cleaning the freezer" on page EN-24).

Connecting the appliance

WARNING

Risk of electric shock!

Touching live parts may result in severe injury or death.

- Do not operate or continue to operate the appliance, if it
 - shows visible signs of damage, e.g. the power cord is defective,
 - starts smoking or there is a smell of burning,
 - makes unfamiliar noises.

In such cases, remove the mains plug from the socket or unscrew/isolate the fuse and contact our service department (see on page EN-32).

- Do not connect to a timer or a separate remote-controlled system for distance monitoring and control.
- If the mains plug is no longer accessible after installation, an all-pole disconnecting device complying with overvoltage category III must be connected to the house wiring with a contact gap of at least 3 mm; **consult a qualified professional if necessary** (see "Service" on page EN-XX).
- Do not kink or pinch the mains cable or lay it over sharp edges. This can result in a break in the cable.

CAUTION

Fire hazard!

Improper handling of the appliance can lead to fire and damage to property.


- Connect the appliance only to a properly installed and earthed electric socket. Do not connect to a multi-socket extension cable or a multi-socket plug.

NOTICE

Risk of damage!

If the cooling unit has been transported horizontally, lubricant from the compressor may get into the cooling circuit.

- Allow the appliance to stand upright for approx. 2 hours after transport and before connecting. This allows the lubricant enough time to flow back into the compressor.
- Insert the mains plug into an easily accessible socket (220–240 V~ / 50 Hz). When the fridge compartment is open, the interior lighting (1) is now switched on.

 You will find all important information about operation from on page EN-13.

Troubleshooting table

Malfunctions can occur in all electrical appliances. This does not necessarily mean there is a defect in the appliance. For this reason, please check the tables to see if you can correct the malfunction.

 **WARNING**

Risk of electric shock in case of improper repair!

Never try to repair a defective or suspected defective appliance yourself. You can put your own and future users' lives in danger. Only authorised specialists are allowed to carry out this repair work.

Problem	Possible cause	Solutions, tips, explanations
Compressor and interior lighting off.	Socket has no electricity supply.	Check the socket with another appliance.
	Mains plug is loose.	Check the tightness of the mains plug.
Compressor off, interior light on.	Desired temperature has been reached.	Further cooling not required. When the inside temperature rises, the compressor automatically switches on.
Appliance cools too quickly.	Temperature has been set too low.	Select a higher setting (see "Setting the temperature" on page EN-14).
The appliance doesn't cool sufficiently.	Temperature has been set too high.	Select a lower setting (see "Setting the temperature" on page EN-14).
	Door is not tightly closed or door seal is not completely tight.	See "Checking and cleaning the door seals" on on page EN-24.
	The appliance is near a heat source.	Place insulation plate between the appliances or change location.
	Food has been stored warm.	Only store cooled foods.
	Too many goods frozen.	Maintain maximum freezing capacity. The maximum freezing capacity in the event of a fault is shown on the appliance's type plate..
	Ambient temperature is too low or too high.	Adjust the ambient temperature (see "Intended use" on page EN-4).
	Compressor seems defective.	Set to QUICKFRZ – "Quick freezing". If the compressor does not switch on within an hour, please contact our Service department (see on page EN-32).
Appliance is making a noise.	Operating noises are functional and are not a sign of malfunction.	Humming: Refrigeration unit is running.
		Flowing noise: Refrigerant is flowing through the pipes.
		Clicking: Compressor is switching on or off.
	Disturbing noises.	Check that it is stable.
		Remove any objects from the appliance.
		Remove any foreign matter from the back of the appliance.

Service

Please note! You are responsible for the condition of the appliance and its proper use in the household.

- If you call out for customer service due to an operating error, you will incur charges, even during the guarantee/warranty period.
The statutory warranty of 24 months applies for this article.
- Damage resulting from non-compliance with this manual unfortunately cannot be recognised.

In order for us to help you quickly, please tell us:

Name of appliance	Model	Colour	Order number
hanseatic Side by side Fridge freezer	HSBS17990FBK	Black	52229559
	HSBS17990FR	Red	51637249
	HSBS17990FI	Stainless steel look	89534109

Advice, complaints and orders

Please contact your mail order company's customer service centre if

- the delivery is incomplete,
- the appliance is damaged during transport,
- you have questions about your appliance,
- a malfunction cannot be rectified using the troubleshooting table,
- you would like to order further accessories.

Repairs and spare parts

Spare parts are available for a minimum period of seven years after the final version of the model has been placed on the market. Door seals are available for a period of ten years.

Customers in Germany

- Please contact our technical service:
Phone +49 (0) 40 36 03 31 50

Customers in Austria

- Please contact your mail order company's customer service centre or product advice centre.

Environmental protection

Disposing of old electrical devices in an environmentally-friendly manner



Electrical appliances contain harmful substances as well as valuable resources.

Every consumer is therefore required by law to dispose of old electrical appliances at an authorised collection or return point. They will thus be made available for environmentally-sound, resource-saving recycling.

You can dispose of old electrical appliances free of charge at your local recycling centre.

Please contact your dealer directly for more information about this topic.



CAUTION

Fire hazard!

Refrigerating appliances, which contain refrigerants and gases in the cooling systems and insulation, must be properly disposed of. Refrigerant leakage may cause a fire hazard.

- Until the point of proper disposal, ensure that none of the cooling fins or tubes on a refrigerating appliance are damaged.
-

Our contribution to protecting the ozone layer



100 % CFC and HFC-free refrigerants and foaming agents were used in this appliance. This protects the ozone layer and reduces the greenhouse effect.

Our packaging is made of environmentally-friendly, recyclable materials:

- Outer packaging made of cardboard
- Moulded parts made of foamed, CFC-free polystyrene (PS)
- Films and bags made of polyethylene (PE)
- Tension bands made of polypropylene (PP)
- Saving energy also protects against excessive global warming. Your new appliance uses little energy due to its environmentally friendly insulation and technology.

If you would like to dispose of the packaging, please dispose of it in an environmentally friendly way.

Product fiche concerning Regulation (EU) No 2019/2016

The product fiche for your device is available online.

Go to <https://eprel.ec.europa.eu> and enter the model identifier of your device to access the product fiche.

The model identifier of your device can be found under Technical specifications.

Technical specifications

Item number	52229559 51637249 89534109
Name of appliance	Side by side fridge freezer
Model identifier	HSBS17990FBK HSBS17990FR HSBS17990FI
Device measurements (Height × Width × Depth)	1765 mm × 897 mm × 761 mm
Unloaded weight	90 kg
Refrigerant	R600a
Filling capacity refrigerant	70 g
Foaming agent	cyclopentane
Rated power	130 W
Supply voltage / frequency / rated current	220-240 V ~ / 50 Hz / 1 A
Protection class	I
Climate class: SN-N-ST. This appliance is intended to be used at an ambient temperature between +10 °C and +38 °C.	

This product contains a light source of energy efficiency class G.