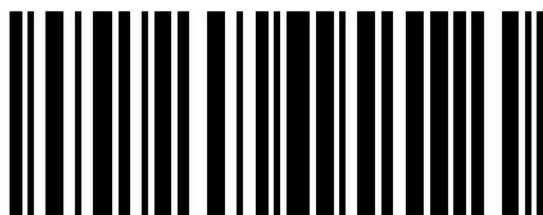
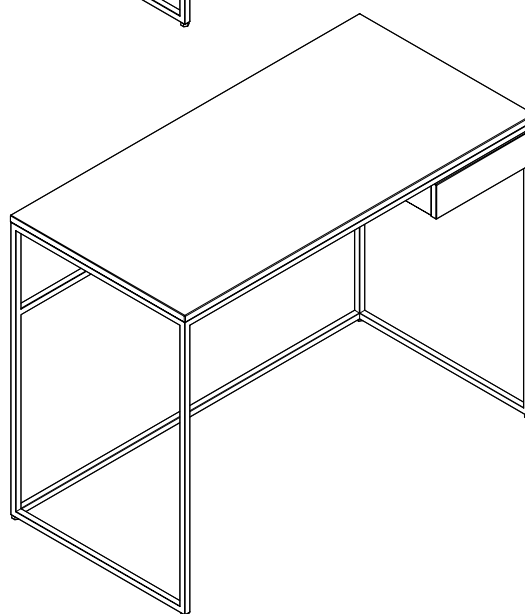
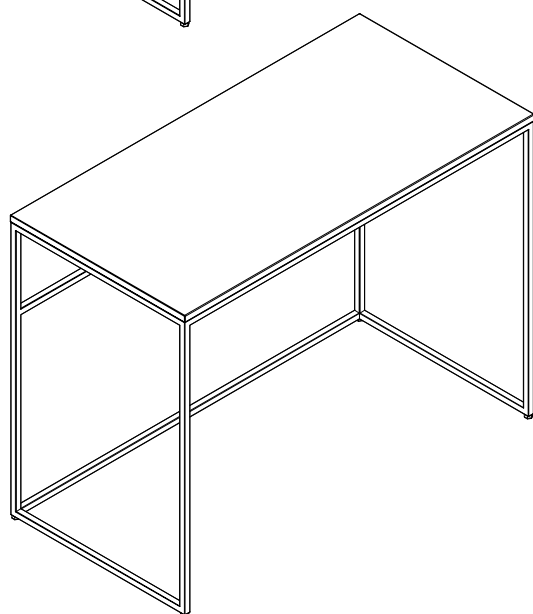
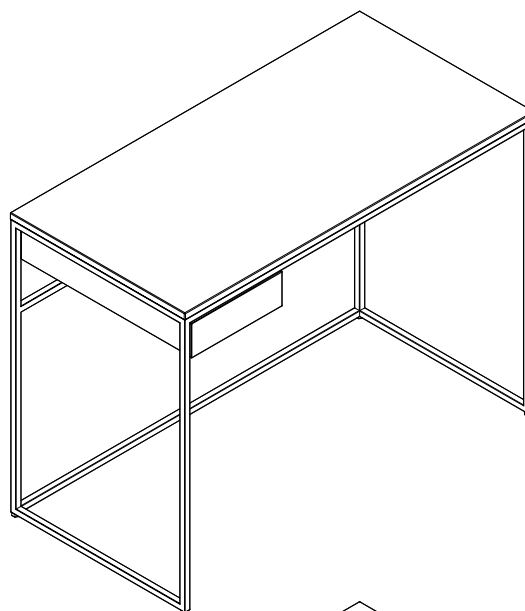
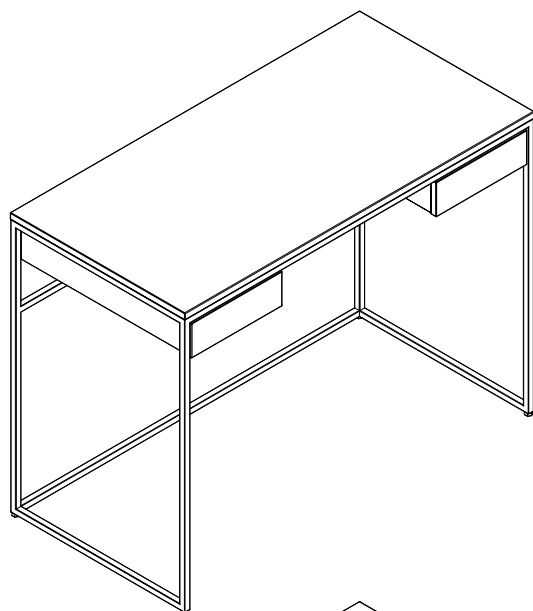
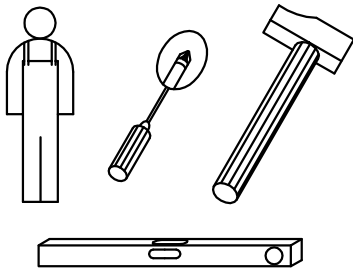


now elements

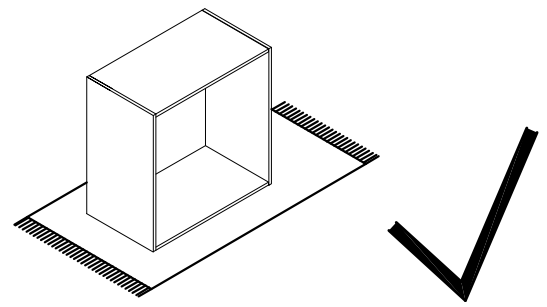
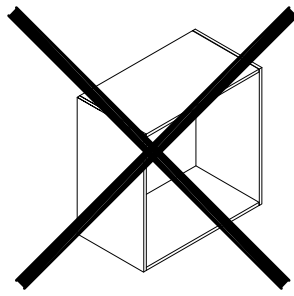


1645260

hülsta-werke · Karl-Hüls-Straße 1 · 48703 Stadtlohn
TEL +49 2563 86-0 · FAX +49 2563 86-1417
www.huelsta.com · 03 / 2016

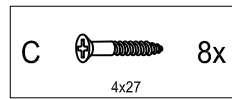
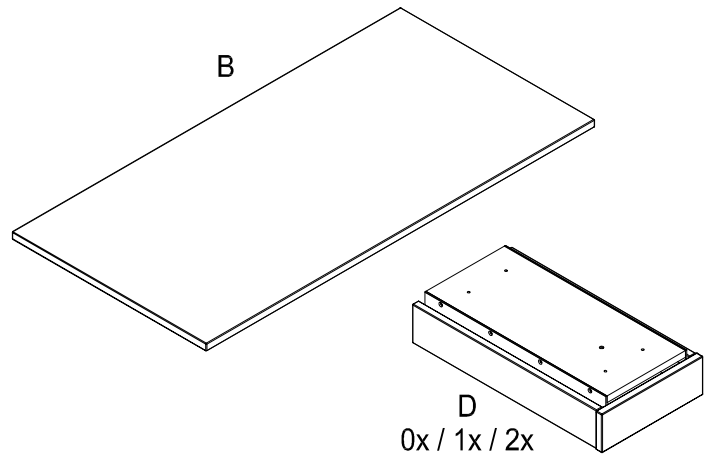
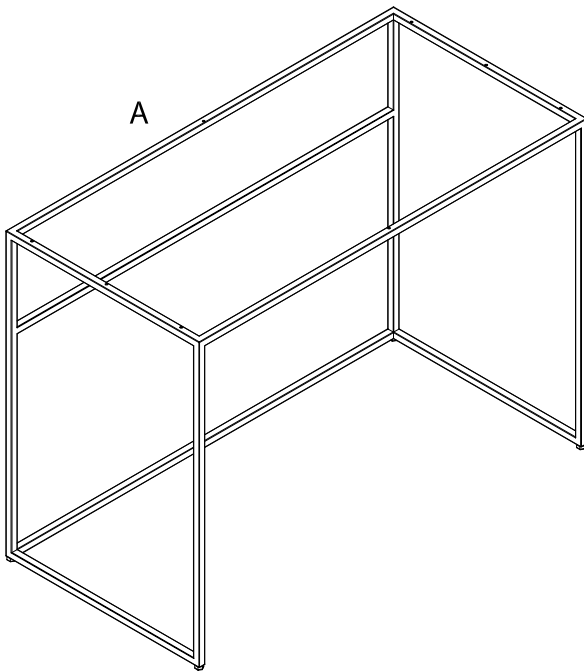
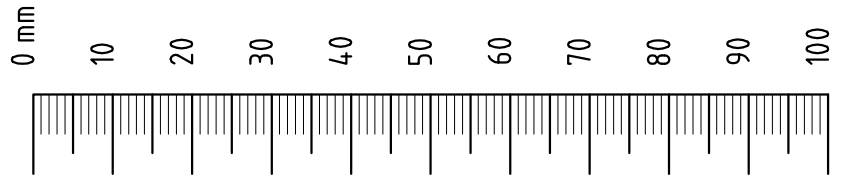


Für die Montage wird benötigt:
 Required for assembly:
 Besoins pour le montage:
 Benodigheden voor de montage:



Verehrter Kunde, hier haben Sie die Möglichkeit die mitgelieferten Schrauben nachzumessen.

Dear customer, here you find a possibility to measure the delivered screws!
 Cher client, ici vous avez la possibilité de mesurer les vis livrées!
 Beste klant, hier heeft uw de mogelijkheid de schroeven te meten!

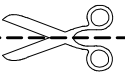


0x / 1x / 2x

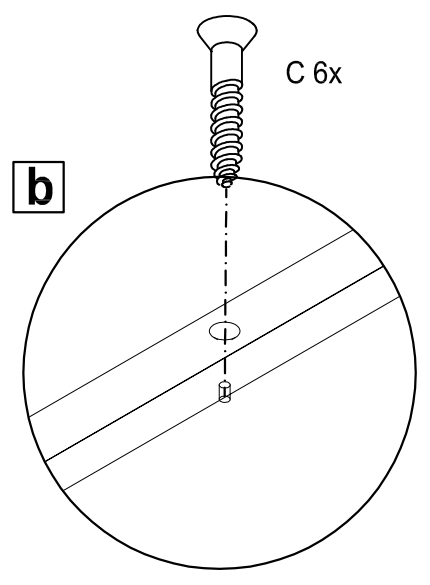
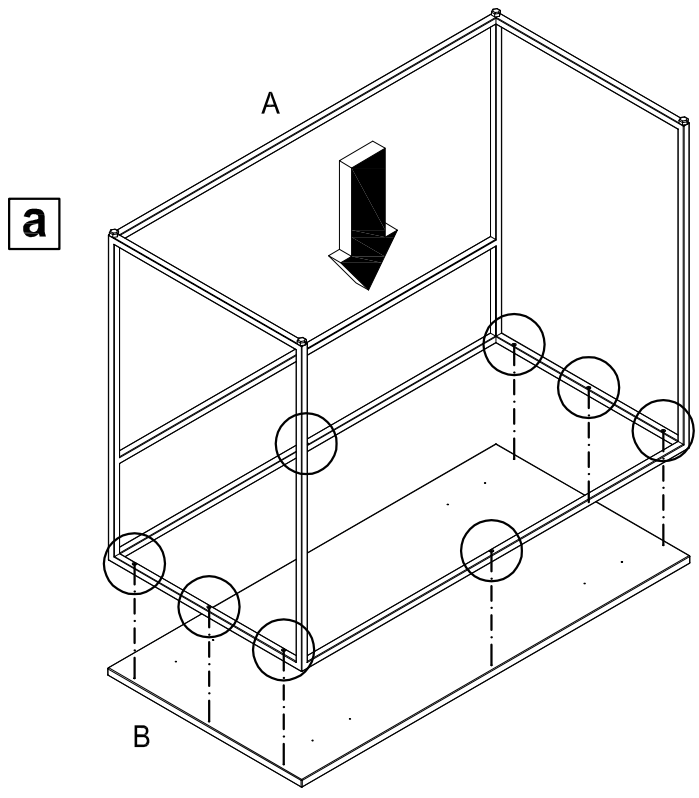
BB 2636		Mat. 1647607	
1x			
4x		4x27	

0x / 1x / 2x

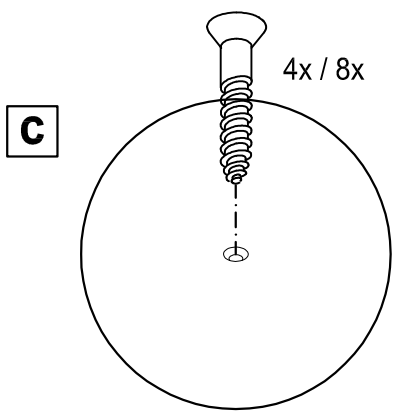
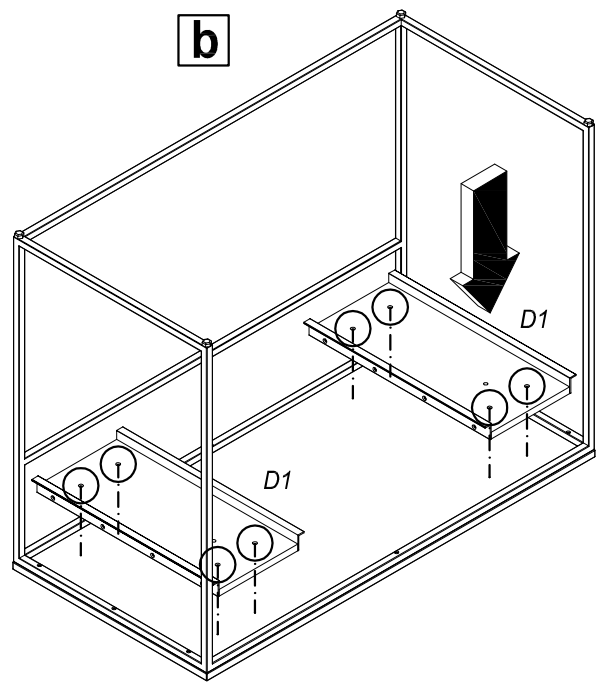
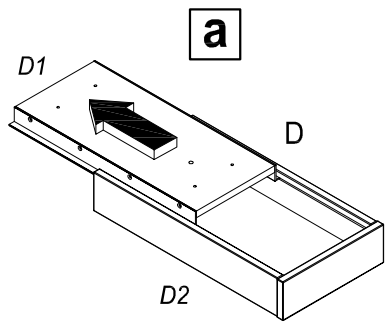
BB 2636		Mat. 1647607	
1x			
4x		4x27	



1

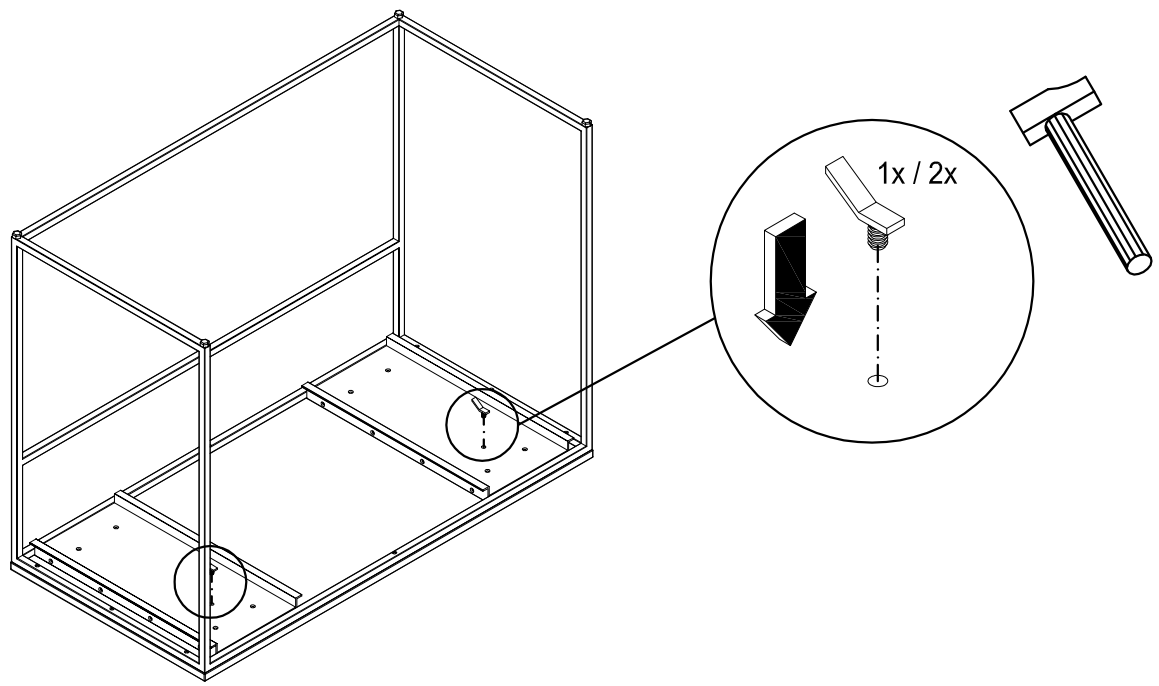


2

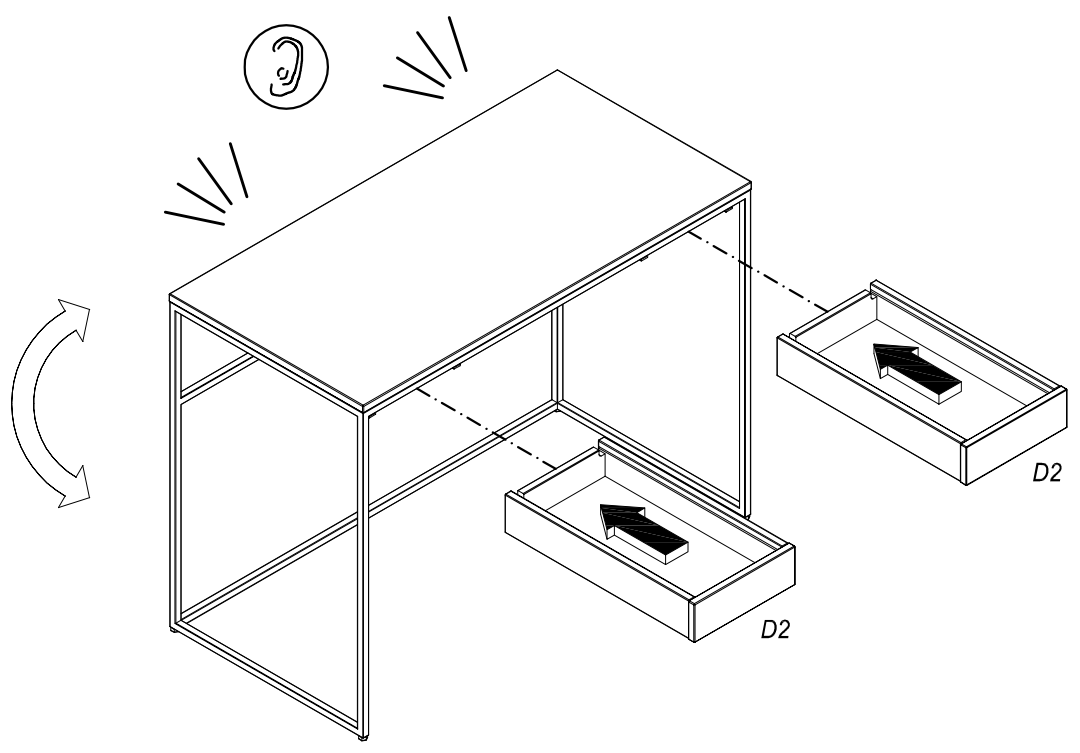


3

BB 2636



4



5

