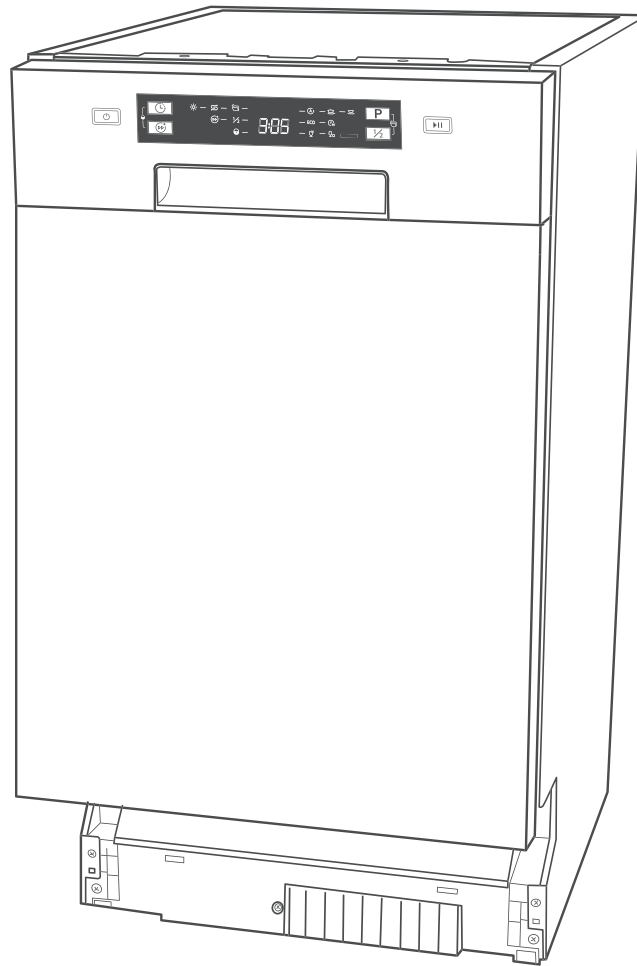


HGU4582D10J7710EI
HGTI4582D10J7710ES



hanseatic

Gebrauchsanleitung

Unterbau-Geschirrspüler Teilintegrierbarer Geschirrspüler

Anleitung/Version:
2001-01094_DE_20240220
Bestell-Nr.: 50502954, 91490562
Nachdruck, auch auszugsweise,
nicht gestattet!

Inhaltsverzeichnis

Begriffs- und Symbolerklärung;	
Definitionen	DE-3
Begriffs-/Symbolerklärung	DE-3
Definitionen	DE-3
Sicherheit	DE-4
Bestimmungsgemäßer Gebrauch	DE-4
Sicherheitshinweise	DE-4
Lieferung	DE-10
Lieferumfang	DE-10
Lieferumfang kontrollieren	DE-10
Installation, Einbau, Anschluss	DE-11
Geeigneten Standort wählen	DE-11
Ablaufschlauch anschließen lassen	DE-11
Zulaufschlauch anschließen	DE-12
Elektrischer Anschluss	DE-13
Einbau	DE-13
Möbelfrontplatte montieren	DE-16
Gängigkeit der Geschirrspülertür einstellen	DE-17
Erstinbetriebnahme	DE-18
Wasserhärtegrad	DE-18
Automatisches Regenerieren	DE-19
Testlauf	DE-19
Bedienelemente und Geräteteile	DE-20
Geschirrspülmittel, Klarspüler und Regeneriersalz	DE-22
Geschirrspülmittel einfüllen	DE-22
Multitabs verwenden	DE-23
Klarspüler einfüllen	DE-23
Klarspüler-Dosierung ändern	DE-24
Regeneriersalz einfüllen	DE-25
Geschirrspüler beladen	DE-26
Ungeeignetes Geschirr	DE-26
Besteck-Schublade	DE-27
Oberer Geschirrkorb	DE-28
Höhe des oberen Geschirrkorbs ändern	DE-28
Unterer Geschirrkorb	DE-29
Programmtabelle	DE-30
Spülbetrieb	DE-31
Vorbereitung	DE-31
Die Umwelt schonen	DE-31
Spülprogramm wählen	DE-31
Zusatzoptionen	DE-32
Schnellreinigung	DE-32
Automatische Türöffnung deaktivieren/ aktivieren	DE-32
Halbe Beladung	DE-32
Startverzögerung	DE-33
Spülprogramm starten	DE-33
Geschirr nachlegen	DE-33
Spülprogramm wechseln	DE-34
Geschirrspüler ausräumen	DE-34
Tastensperre	DE-35
Pflege und Reinigung	DE-36
Gerätefront und Türdichtung reinigen	DE-36
Siebe kontrollieren und reinigen	DE-36
Sprüharme kontrollieren und reinigen	DE-37
Komplettreinigung	DE-37
Schutz vor Frostschäden	DE-37
Fehlersuchtable	DE-38
Service	DE-41
Beratung, Reklamation und Bestellung	DE-41
Reparaturen und Ersatzteile	DE-41
Abfallvermeidung, Rücknahme und Entsorgung	DE-42
Abfallvermeidung	DE-42
Kostenlose Altgeräte-Rücknahme	DE-42
Entsorgung	DE-42
Verpackung	DE-43
Anhang	DE-44
Produktdatenblatt nach VO (EU) Nr. 2019/2017	DE-44
Technische Daten	DE-44

Begriffs- und Symbolerklärung; Definitionen



Bevor Sie das Gerät benutzen, lesen Sie bitte zuerst die Sicherheitshinweise und die Gebrauchsanleitung aufmerksam durch. Nur so können Sie alle Funktionen sicher und zuverlässig nutzen.

Beachten Sie unbedingt auch die nationalen Vorschriften in Ihrem Land, die zusätzlich zu den in dieser Anleitung genannten Vorschriften gültig sind.

Bewahren Sie alle Sicherheitshinweise und Anweisungen für die Zukunft auf. Geben Sie alle Sicherheitshinweise und Anweisungen an den nachfolgenden Verwender des Produkts weiter.



Informationen zur Installation, zum Einbau und Anschluss finden Sie ab Seite DE-11.



Dieses Symbol verweist auf nützliche Zusatzinformationen.

Definitionen

„Maßgedeck“ bezeichnet einen Satz Geschirr, der zur Verwendung durch eine Person bestimmt ist, ohne Serviergeschirrtteile.

„Betriebszyklus“ bezeichnet einen von dem gewählten Programm abhängigen vollständigen Reinigungs-, Spül- und Trocknungszyklus, der eine Reihe von Betriebsvorgängen bis zum Ende aller Tätigkeiten umfasst.

„Programmdauer“ bezeichnet den Zeitraum vom Beginn des gewählten Programms — ohne eine etwaige vom Nutzer programmierte Zeitvorwahl — bis zur Meldung des Programmendes, ab der der Nutzer Zugang zum Geschirr hat.

„Zeitvorwahl“ bezeichnet einen Zustand, bei dem der Nutzer den Beginn des Betriebszyklus des gewählten Programms um einen bestimmten Zeitraum verschoben hat.

Begriffs-/Symbolerklärung

Folgende Signalbegriffe finden Sie in dieser Gebrauchsanleitung.



WARNUNG

Dieser Signalbegriff bezeichnet eine Gefährdung mit einem mittleren Risikograd, die, wenn sie nicht vermieden wird, den Tod oder eine schwere Verletzung zur Folge haben kann.



VORSICHT

Dieser Signalbegriff bezeichnet eine Gefährdung mit einem niedrigen Risikograd, die, wenn sie nicht vermieden wird, eine geringfügige oder mäßige Verletzung zur Folge haben kann.



HINWEIS

Dieser Signalbegriff warnt vor möglichen Sachschäden.

Sicherheit

Bestimmungsgemäßer Gebrauch

Das Gerät ist ausschließlich zum Reinigen/Spülen von Geschirr in haushaltsüblichen Mengen im privaten Haushalt konzipiert. Die Höchstzahl an Maßgedecken beträgt 10.

Das Gerät ist nicht für eine gewerbliche Nutzung oder Mehrfachnutzung ausgelegt (z. B.: Verwendung durch mehrere Parteien in einem Mehrfamilienhaus).

Das Gerät ist nur bestimmt für den Einsatz

- im frostsicheren und trockenen Innenbereich bei stationärem Betrieb (z. B. keine Schiffe).
- bei einem Wasserdruck von 0,4 bis 10 bar (0,04 bis 1,00 MPa)
- bis zu einer maximalen Höhe von 4000 m über dem Meeresspiegel.

Das Gerät muss vor der Benutzung ordnungsgemäß in eine Küchenzeile verbaut werden.

Personen, die aufgrund ihrer physischen, sensorischen oder geistigen Fähigkeiten oder Unkenntnis nicht in der Lage sind, das Gerät sicher zu bedienen, müssen bei der Benutzung beaufsichtigt werden.

Wenn die Netzanschlussleitung dieses Gerätes beschädigt wird, muss sie durch den Hersteller oder seinen Kundendienst oder eine ähnlich qualifizierte Person ersetzt werden, um Gefährdungen zu vermeiden.

Nehmen Sie keine technischen Veränderungen am Gerät vor.

Verwenden Sie den Geschirrspüler ausschließlich wie in dieser Gebrauchsanleitung beschrieben. Jede andere Verwendung gilt als nicht bestimmungsgemäß und kann zu Sachschäden oder sogar zu Personenschäden führen. Der Hersteller übernimmt keine Haftung für Schäden, die durch nicht bestimmungsgemäßen Gebrauch entstanden sind.

Sicherheitshinweise

In diesem Kapitel finden Sie allgemeine Sicherheitshinweise, die Sie zu Ihrem eigenen Schutz und zum Schutz Dritter stets beachten müssen. Beachten Sie zusätzlich die Warnhinweise in den einzelnen Kapiteln zu Installation und Bedienung etc.

Risiken für Kinder und bestimmte Personengruppen

WARNUNG

Erstickungsgefahr!

Kinder können sich in der Verpackungsfolie verfangen.

- Kinder nicht mit der Verpackungsfolie spielen lassen.

Kinder können Kleinteile vom Gerät abziehen oder aus dem Zubehörbeutel nehmen.

- Kinder daran hindern, Kleinteile in den Mund zu stecken.

Verletzungsgefahr!

Messer oder andere spitze und scharfkantige Gegenstände können Verletzungen verursachen.

- Darauf achten, dass Kinder solche verletzenden Teile nicht in das Gerät einräumen.

Falls die automatische Türöffnung (je nach Modell) wider Erwarten eine Fehlfunktion zeigt, können sich Kinder verletzen.

- Kinder vom Öffnungsbereich der Gerätetür fernhalten.

Verätzungsgefahr!

Reinigungsmittel verursachen schwere Verätzungen der Haut und schwere Augenschäden. Sie können Verätzungen in Mund und Rachen verursachen oder zum Erstickten führen.

- Verhindern, dass Kinder mit Reinigungsmitteln in Berührung kommen.
- Kinder vom geöffneten Gerät fernhalten. Es können noch Reste von Reinigungsmitteln im Inneren vorhanden sein. Das Wasser im Inneren ist kein Trinkwasser.
- Sofort einen Arzt aufsuchen, wenn das Kind Reinigungsmittel in den Mund bekommen hat.

 **VORSICHT**
Verletzungsgefahr!

Kinder und bestimmte Personengruppen unterliegen einem erhöhten Risiko, sich beim Umgang mit dem Gerät zu verletzen.

- Dieses Gerät kann von Kindern ab 8 Jahren und darüber sowie von Personen mit verringerten physischen, sensorischen oder mentalen Fähigkeiten oder Mangel an Erfahrung und Wissen benutzt werden, wenn sie beaufsichtigt oder bezüglich des sicheren Gebrauchs des Gerätes unterwiesen wurden und die daraus resultierenden Gefahren verstehen.
- Kinder dürfen nicht mit dem Gerät spielen.
- Reinigung und Benutzer-Wartung dürfen nicht von Kindern ohne Beaufsichtigung durchgeführt werden.

Risiken im Umgang mit elektrischen Haushaltsgeräten
 **WARNUNG**
Stromschlaggefahr!

Das Berühren spannungsführender Teile kann zu schweren Verletzungen oder zum Tod führen.

- Gerät nur in Innenräumen verwenden. Nicht in Feuchträumen oder im Regen betreiben.
- Gerät nicht in Betrieb nehmen oder weiter betreiben, wenn es
 - sichtbare Schäden aufweist, z. B. die Anschlussleitung defekt ist, die Bedienblende Risse aufweist oder die Türfunktion beeinträchtigt ist.
 - Rauch entwickelt oder verbrannt riecht.
 - ungewohnte Geräusche von sich gibt.
 In diesen Fällen Netzstecker aus der Steckdose ziehen oder Sicherung ausschalten/herausdrehen und Gerät reparieren lassen (siehe „Service“ auf Seite DE-41).
- Das Gerät entspricht der Schutzklasse I und darf nur an eine Steckdose mit ordnungsgemäß installiertem Schutzleiter angeschlossen werden. Achten Sie beim Anschließen darauf, dass die richtige Spannung anliegt. Nähere Informationen hierzu finden Sie auf dem Typschild.
- Falls der Netzstecker nach dem Anschluss nicht mehr zugänglich ist, muss eine allpolige Trennvorrichtung gemäß Überspannungskategorie III in der Hausinstallation mit mindestens 3 mm Kontaktabstand vorgeschaltet sein; ziehen Sie gegebenenfalls eine Fachkraft zurate (siehe „Service“ auf Seite DE-41).

- Wir empfehlen die Verwendung eines pulssensitiven Fehlerstrom-Schutzschalters (FI-Schalter).
- Das Gerät darf erst nach Abschluss sämtlicher Installations- und Montagearbeiten an das elektrische Netz angeschlossen werden.
- Keine Gegenstände in oder durch die Gehäuseöffnungen stecken und sicherstellen, dass auch Kinder keine Gegenstände hineinstecken können.
- Gerät, Netzstecker und Netzkabel von offenem Feuer und heißen Flächen fernhalten. Die Isolierung des Netzkabels kann schmelzen.
- Netzkabel nicht knicken oder klemmen und nicht über scharfe Kanten legen.
- Netzstecker nie am Netzkabel aus der Steckdose ziehen, immer den Netzstecker selbst anfassen.
- Netzstecker niemals mit feuchten Händen anfassen.
- Netzstecker und Netzkabel nie in Wasser oder andere Flüssigkeiten tauchen.
- Im Fehlerfall sowie vor der Reinigung und der Wartung den Netzstecker ziehen bzw. Sicherung ausschalten/herausdrehen.
- Gerät niemals mit einem Hochdruck- oder Dampfreiniger reinigen.

Eigenständige Reparaturen an dem Gerät können Sach- und Personenschäden verursachen, und die Haftungs- und Garantieansprüche verfallen.

- Niemals versuchen, das Gerät selbst zu reparieren.
- Bei Reparaturen dürfen ausschließlich Teile verwendet werden, die den ursprünglichen Gerätedaten entsprechen.

- Eingriffe und Reparaturen am Gerät dürfen ausschließlich autorisierte Fachkräfte vornehmen, so wie unser Service.
Abdeckungen von der Innenraumbeleuchtung nicht entfernen. Nicht versuchen, die Innenraumbeleuchtung auszutauschen. Wenden Sie sich im Bedarfsfall an unseren Service.
- Wenn die Netzanschlussleitung dieses Gerätes beschädigt wird, muss sie durch den Hersteller oder seinen Kundendienst oder eine ähnlich qualifizierte Person ersetzt werden, um Gefährdungen zu vermeiden.
- Gerät regelmäßig auf Schäden prüfen.

VORSICHT

Brandgefahr!

Unsachgemäßer Umgang mit dem Gerät kann zu einem Brand führen.

- Gerät nur an eine ordnungsgemäß installierte Schutzkontakt-Steckdose anschließen. Der Anschluss an eine Steckdosenleiste oder eine Mehrfachsteckdose ist unzulässig.
- Gerät nicht mit einer externen Zeitschaltuhr oder einem separaten Fernwirkssystem betreiben.

Risiken im Umgang mit Geschirrspülern

WARNUNG

Verletzungsgefahr!

Messer oder andere spitze und scharfkantige Gegenstände können Verletzungen verursachen.

- Messer und andere Gebrauchsgegenstände mit scharfen Spitzen müssen mit der Spitze nach unten oder in waagrechter Lage in den Korb gelegt werden.
- Das Gerät so einräumen, dass beim nächsten Öffnen und Herausziehen der Geschirrkörbe keine verletzenden Teile aus den Geschirrkörben fallen.

VORSICHT

Explosionsgefahr!

Lösungsmittel können ein explosives Gemisch bilden.

- Niemals Lösungsmittel in das Gerät füllen.
- Keine entflammaren Produkte oder Gegenstände, die mit entflammaren Produkten benetzt sind, in das Gerät oder in die Nähe des Geräts stellen.

Vergiftungsgefahr!

Geschirrspülmittel, Klarspüler und Regeneriersalz können gesundheitsschädlich sein.

- Diese Mittel für Kinder und Haustiere unzugänglich aufbewahren.
- Das Wasser im Innenraum des Geräts nie als Trinkwasser benutzen.

Verletzungsgefahr!

Das Gerät ist schwer und unhandlich. Unsachgemäßer Umgang mit dem Gerät kann zu Verletzungen führen.

- Bei Transport, Einbau und Montage die Hilfe einer weiteren Person in Anspruch nehmen.
- Alle Hindernisse auf dem Transportweg und am Standort beseitigen, z. B. Türen öffnen und auf dem Boden liegende Gegenstände wegräumen.
- Geöffnete Gerätetür nicht als Trittbrett, Sitz oder zum Abstützen verwenden. Darauf achten, dass Kinder oder Haustiere sich nicht auf die geöffnete Gerätetür stellen bzw. setzen.

Verbrühungsgefahr!

Durch das heiße Spülwasser heizen sich das Geschirr und der Innenraum auf und heißer Wasserdampf entsteht. Berührungen damit können zu Verbrühungen führen.

- Beim Öffnen der Gerätetür während des Betriebs Gerätetür nur am Griff anfassen. Sicherheitsabstand zum Gerät einhalten, um austretendem Wasserdampf auszuweichen.
- Das Geschirr, das Besteck und den Innenraum des Geräts nicht direkt nach Beendigung des Spülprogramms anfassen.

Brandgefahr!

Unzureichende Belüftung kann Brand verursachen.

- Wenn Ihr Gerät über Belüftungsgitter verfügt, decken Sie diese niemals ab.
- Wenn Ihr Gerät Belüftungsgitter im unteren Bereich besitzt, stellen Sie es nicht auf Teppichen oder Teppichböden auf.

Verletzungsgefahr!

Personen können über die geöffnete Gerätetür stolpern.

- Beachten, dass die Tür nicht in der geöffneten Stellung belassen werden sollte, da dies eine Stolpergefahr darstellen kann.
- Gerätetür nach jeder Nutzung schließen.
- Gerätetür zum Abkühlen nur leicht geöffnet lassen.

**HINWEIS****Gefahr von Sachschäden!**

Unsachgemäßer Umgang mit dem Gerät kann zu Beschädigungen am Gerät selbst führen.

- Nur Regeneriersalz verwenden, das für Geschirrspüler geeignet ist.
- Regeneriersalz erst direkt vor dem nächsten Hauptspülgang einfüllen, da übergelaufenes Regeneriersalz den Dichtungen und Sieben des Geräts schaden kann.
- Verschüttetes Regeneriersalz sofort mit einem feuchten Tuch entfernen, da sonst die Edelstahloberfläche angegriffen wird.
- Darauf achten, dass Geschirrspülmittel und Klarspüler für das Gerät geeignet sind.
- Übergelaufenen Klarspüler sofort abwischen, da es sonst zu erhöhter Schaumbildung und somit zur Beeinträchtigung der Spülergebnisse kommen kann.
- Gerät nicht überladen.
- Oberen Geschirrkorb ganz nach oben stellen, wenn sich im unteren Geschirrkorb sehr hohes Geschirr befindet, da sonst der obere Sprüharm blockiert wird.

Die Türdichtung ist empfindlich gegen Öl und Fett. Öl und Fett können die Türdichtung beschädigen.

- Türdichtung nicht einfetten.
- Auf den Rand der offenen Gerätetür getropftes Fett und Öl abwischen.

Die Oberflächen werden durch ungeeignete Reinigungsmittel beschädigt.

- Keine scharfen, aggressiven, lösemittelhaltigen oder schmirgelnden Reinigungsmittel verwenden.

Das Gerät ist für einen Wasserdruck von 0,4 bis 10 bar (0,04 bis 1,00 MPa) ausgelegt.

- Bei einem höheren Wasserdruck einen Druckminderer installieren. Im Zweifelsfall beim Wasserwerk nach dem Wasserdruck erkundigen.
- Gerät niemals an den Wasserhahn oder die Mischarmatur eines Heißwasserbereiters anschließen (Durchlauferhitzer, druckloser Boiler etc.).
- Zulaufschlauch knickfrei verlegen und sorgfältig anschließen.
- Zulaufschlauch nicht durchschneiden. Er enthält elektrische Bauteile. Wenn der Zulaufschlauch beschädigt ist, Zulaufschlauch durch einen Fachmann ersetzen lassen.
- Keinen alten oder bereits vorhandenen Zulauf- oder Ablaufschlauch verwenden. Nur die mitgelieferten Schläuche verwenden.
- Das Abflussrohr muss mindestens einen Durchmesser von 40 mm haben, damit das Wasser ungehindert abgepumpt werden kann.

- Den Ablaufschlauch nicht selbst anschließen, sondern von einer Sanitärfachkraft anschließen lassen. Den Ablaufschlauch regelmäßig auf Beschädigungen oder Knicke prüfen.

Gefahr von Sachschäden!

Unsachgemäßer Umgang mit dem Gerät kann Beschädigungen an Möbeln und Geräten in der Nähe verursachen.

- Gerät nie längere Zeit unbeaufsichtigt lassen, wenn der Wasserhahn geöffnet ist.
- Bei Gewitter oder Urlaub den Netzstecker aus der Steckdose ziehen und den Wasserhahn schließen.
- Bei Frostgefahr am Standort den Zulaufschlauch lösen und das Wasser ablaufen lassen.
- Wenn Sie über dem Geschirrspüler ein Mikrowellengerät einbauen, kann dieses beschädigt werden.

Risiken bei Unterbaugeräten

! HINWEIS

Mögliche Sachbeschädigung!

Unsachgemäßer Umgang mit dem Gerät kann zu Beschädigungen am Gerät selbst führen.

- Das Gerät nicht unter ein Kochfeld einbauen. Gerät auch nicht direkt neben einem nicht-küchenüblichen und wärmeabstrahlenden Gerät einbauen. Die teilweise hohen Abstrahlungstemperaturen können den Geschirrspüler beschädigen.

Risiken bei Einbaugeräten

! VORSICHT

Verletzungsgefahr!

Unsachgemäßer Einbau des Geschirrspülers kann den sicheren Gebrauch beeinträchtigen.

- Sicherstellen, dass das Gerät ordnungsgemäß befestigt ist. Die Verwendung von Klebstoffen und Klebemitteln zur Befestigung ist nicht zulässig.

Unsachgemäßer Einbau des Geschirrspülers in einen Hochschrank kann den sicheren Gebrauch beeinträchtigen.

- Sicherstellen, dass der Hochschrank ordnungsgemäß befestigt ist.
- Wird das Gerät über oder unter anderen Haushaltsgeräten eingebaut, sind diejenigen Informationen in der Gebrauchsanleitung der betreffenden Geräte zu beachten, die den Einbau in Kombination mit einem Geschirrspüler behandeln.

Bei hocheingebauten Geräten können sich Kinder beim Öffnen und Schließen der Gerätetür einklemmen.

- Kinder vom Öffnungsbereich der Gerätetür fernhalten.

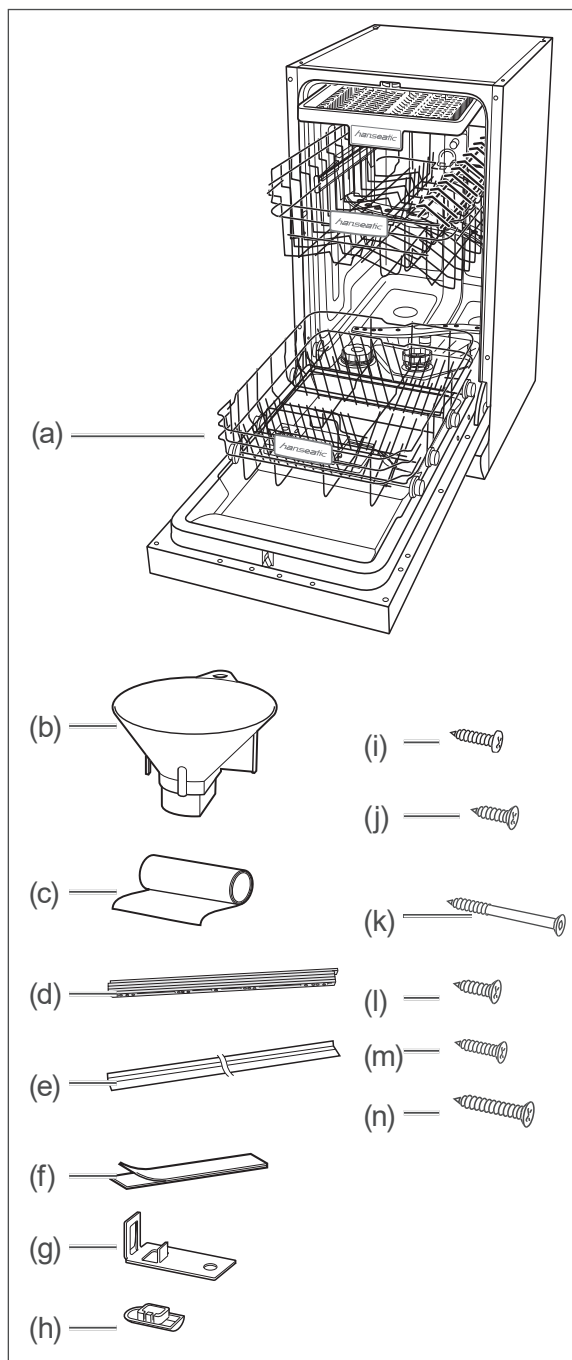
! HINWEIS

Gefahr von Sachschäden!

Unsachgemäßer Umgang mit dem Gerät kann zu Beschädigungen am Gerät selbst führen.

- Das Gerät nicht unter ein Kochfeld einbauen. Gerät auch nicht direkt neben einem nicht-küchenüblichen und wärmeabstrahlenden Gerät einbauen. Die teilweise hohen Abstrahlungstemperaturen können das Gerät beschädigen.

Lieferung



⚠️ WARNUNG

Stromschlaggefahr!
Das Berühren von spannungsführenden Teilen kann zu schweren Verletzungen oder zum Tod führen.

■ Nie ein beschädigtes Gerät in Betrieb nehmen.

Lieferumfang

- (a) Geschirrspüler *)
HGTI4582D10J7710ES bzw.
HGU4582D10J7710EI
- (b) Einfülltrichter für Regeneriersalz, 1×
- (c) Kondenswasser-Schutzfolie, 1×
- (d) Zierleiste, 5× **)
- (e) Abschlussprofil, 2×
- (f) Klettband, 2× **)
- (g) Montagewinkel, 2×
- (h) Abdeckkappe für Bohrungen, 2×
- (i) Rundkopfschraube zur Befestigung des Geschirrspülers an den Küchenmöbeln, 2×
- (j) Senkkopfschraube zur Befestigung des Geschirrspülers an der Arbeitsplatte, 2×
- (k) Senkkopfschrauben zur Montage einer Möbelfrontplatte, 4× **)

Senkkopfschraube zur Befestigung von

(l) nur 2 Zierleisten, 2× **)

(m) nur 3 Zierleisten, 2× **)

(n) 4 bis 5 Zierleisten, 2× **)

Bohrschablone, 1× **)

*) Die Aufteilung der Geschirrkörbe an Ihrem Gerät kann von der Abbildung abweichen.

***) Nur bei teilintegrierbarem Modell HGTI4582E97736BS.

Lieferumfang kontrollieren

1. Transportieren Sie das Gerät an einen geeigneten Standort und packen Sie es aus (siehe Seite DE-11).
2. Entfernen Sie sämtliche Verpackungsteile, Kunststoffprofile, Klebestreifen und Schaumpolster.
3. Prüfen Sie, ob die Lieferung vollständig ist.
4. Kontrollieren Sie, ob das Gerät Transportschäden aufweist.
5. Sollte die Lieferung unvollständig sein oder das Gerät einen Transportschaden aufweisen, nehmen Sie bitte Kontakt mit unserem Service auf (siehe Seite DE-41).



Das Typschild Ihres Geräts befindet sich seitlich an der Gerätetür.

Installation, Einbau, Anschluss

Geeigneten Standort wählen

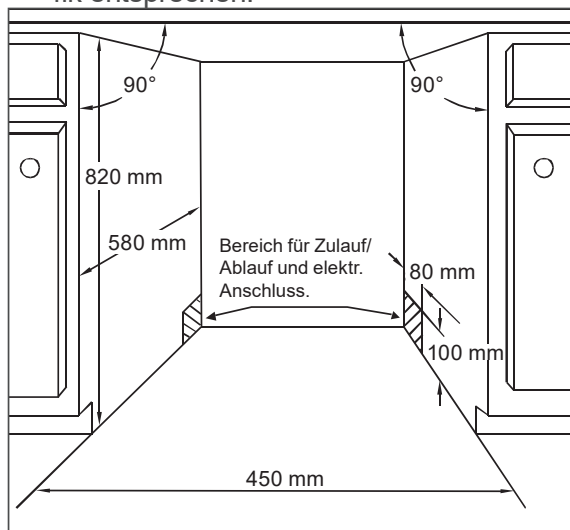
⚠ VORSICHT

Stromschlag- / Brandgefahr!
Fehlerhafte Elektroinstallation kann zu elektrischem Stromschlag und/oder Brand führen.

- Keine Mehrfachsteckdosen, Steckdosenleisten, Reiseadapter oder Ähnliches verwenden.
- Wir empfehlen die Nutzung eines pulssensitiven Fehlerstrom-Schutzschalters (FI-Schalter).

Der vorgesehene Standort muss die folgenden Voraussetzungen erfüllen:

- Der Standort muss ein trockener und frostsicherer Raum mit festem Untergrund sein.
- Der Geschirrspüler muss unter einer durchgehenden Arbeitsplatte aufgestellt werden, die mit den Nachbarschränken des Geschirrspülers verschraubt ist.
- Für die Installation der Anschlussleitungen muss der Geschirrspüler in der Nähe eines Wasch-/Spülbeckens aufgestellt werden.
- Die Nischenmaße müssen mindestens den Angaben in der nachfolgenden Grafik entsprechen.

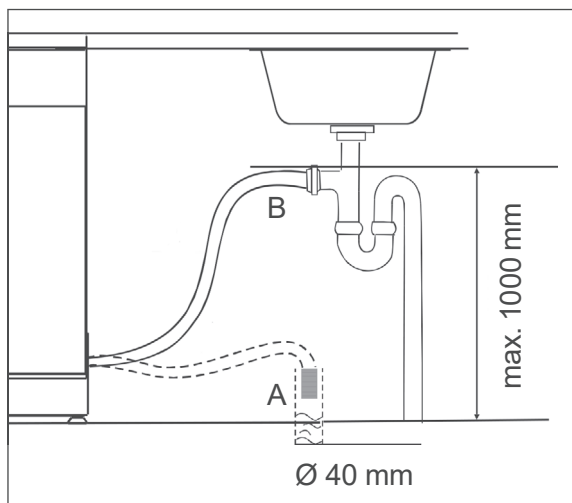


Ablaufschlauch anschließen lassen

! HINWEIS

Mögliche Funktionsstörung!
Das Abwasser muss jederzeit frei abfließen können.

- Sicherstellen, dass das Abflussrohr einen Durchmesser von 40 mm hat.
- Sicherstellen, dass der Ablaufschlauch weder geknickt noch beschädigt ist.
- Dafür sorgen, dass der Ablaufschlauch nicht in das abgepumpte Wasser eintaucht.
- Ablaufschlauch nicht verlängern oder durch einen anderen Ablaufschlauch ersetzen.



Der Abflussschlauch (26) kann auf zwei Arten angeschlossen werden:

- Variante A:
Anschluss an einen Bodenabfluss.
- Variante B:
Direktanschluss an den Geruchsverschluss (Siphon) Ihres Wasch- oder Spülbeckens. Der Abflussschlauch darf dabei höchstens 1000 mm über dem Boden sein. Für den Anschluss sind fachspezifische Maßnahmen erforderlich. Daher dürfen ausschließlich Sanitärfachkräfte oder Mitarbeiter unseres Service den Abflussschlauch anschließen (siehe Seite DE-11).

i In einem unbenutzten Auslasskrümmer befindet sich eine Dichtungsscheibe, damit hier kein Wasser herauslaufen kann. Diese Dichtungsscheibe muss vor dem Anschluss des Abflussschlauchs durch einen Dichtungsring ersetzt werden.

Zulaufschlauch anschließen

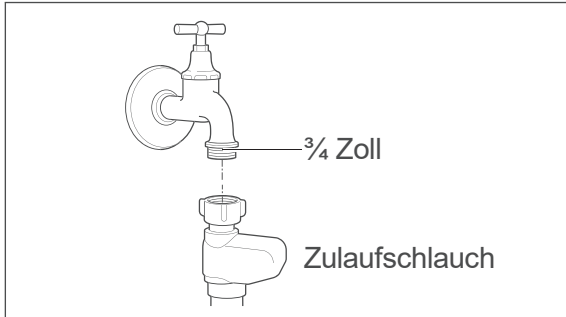
! HINWEIS

Gefahr von Sachschäden!

Der Geschirrspüler ist für einen Wasserdruck von 0,4 bis 10 bar (0,04 bis 1,0 MPa) ausgelegt. Das Wasser muss immer frei in den Geschirrspüler einlaufen können, anderenfalls kann das Gerät beschädigt werden.

- Bei einem höheren Wasserdruck einen Druckminderer installieren. Im Zweifelsfall beim Wasserwerk nach dem Wasserdruck erkundigen.
- Gerät niemals an den Wasserhahn oder die Mischarmatur eines Heißwasserbereiters anschließen (Durchlauferhitzer, druckloser Boiler etc.).
- Zulaufschlauch knickfrei verlegen und sorgfältig anschließen.
- Zulaufschlauch nicht durchschneiden. Er enthält elektrische Bauteile. Wenn der Zulaufschlauch beschädigt ist, Zulaufschlauch durch einen Fachmann ersetzen lassen („Service“ siehe Seite DE-41).
- Keinen alten oder bereits vorhandenen Zulaufschlauch verwenden.

i Stellen Sie sicher, dass das Gerät an einen Wasseranschluss mit einer Sicherheitseinrichtung gegen Trinkwasserunreinigung durch Rückfließen (gem. DIN EN 1717) angeschlossen ist. Die dafür bestimmten Anschlussventile müssen bei einer ordnungsgemäßen Trinkwasser-Installation im Haus an einer geeigneten Stelle eingebaut sein. Falls Sie sich unsicher sind, ziehen Sie eine qualifizierte Fachkraft zurate.



Für die Wasserversorgung benötigen Sie einen Wasserhahn mit einem $\frac{3}{4}$ Zoll Schraubanschluss.

1. Ziehen Sie die Überwurfmutter des Zulaufschlauchs handfest an den Wasserhahn an.
2. Prüfen Sie den Anschluss am Wasserhahn auf Dichtigkeit. Öffnen Sie dazu den Wasserhahn langsam und stellen Sie sicher, dass kein Wasser am Anschluss austritt. Drehen Sie den Wasserhahn danach wieder zu.

Elektrischer Anschluss

! WARNUNG

Stromschlag / Brandgefahr!

- Vor dem Anschluss des Geschirrspülers sicherstellen, dass alle Sicherheitshinweise ab Seite DE-4 beachtet und eingehalten werden.

Brandgefahr!

Unsachgemäßer Umgang mit dem Gerät kann zu einem Brand führen.

- Nutzen Sie keine Mehrfachsteckdosen, Steckdosenleisten, Reiseadapter oder Ähnliches.

Je nach Einbaunische muss der Geschirrspüler vor oder nach dem Einbau angeschlossen werden.

- Für den elektrischen Anschluss des Geschirrspülers benötigen Sie eine fachgerecht installierte Schutzkontakt-Steckdose, mit eigener, ausreichender Absicherung (siehe „Technische Daten“ auf Seite DE-44).
 - Die Steckdose muss so installiert sein, dass die Einbaunische auch bei eingestecktem Stecker noch die erforderliche Tiefe hat.
 - Verwenden Sie keine Mehrfachsteckdose, Steckdosenleiste, Reiseadapter, Verlängerungskabel o.Ä.
 - Wir empfehlen die Nutzung eines pulsensensitiven Fehlerstrom-Schutzschalters (FI-Schalter).
- Stecken Sie den Netzstecker in die Steckdose.

Einbau

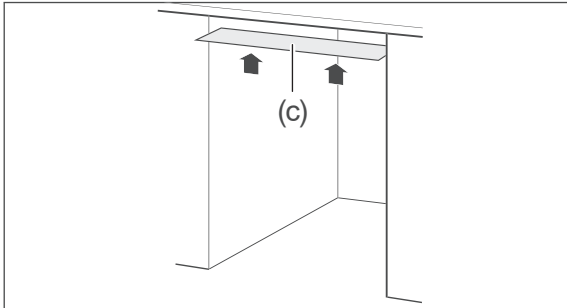
! HINWEIS

Gefahr von Sachschäden!

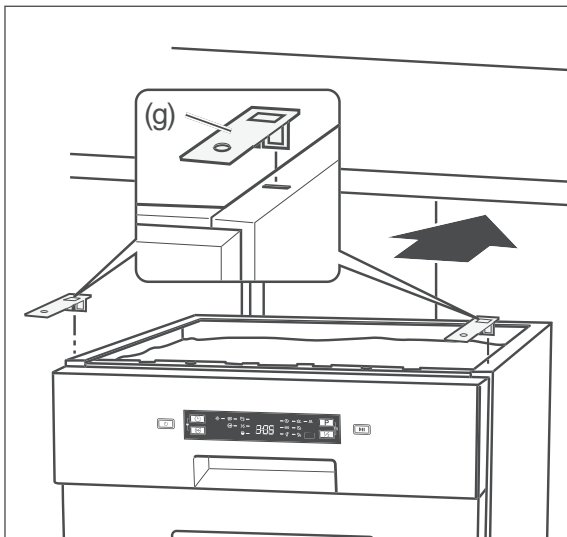
Durch die Wahl der falschen Schrauben können die benachbarten Küchenmöbel beschädigt werden.

- Die mitgelieferten Schrauben oder Schrauben mit passender Länge verwenden.

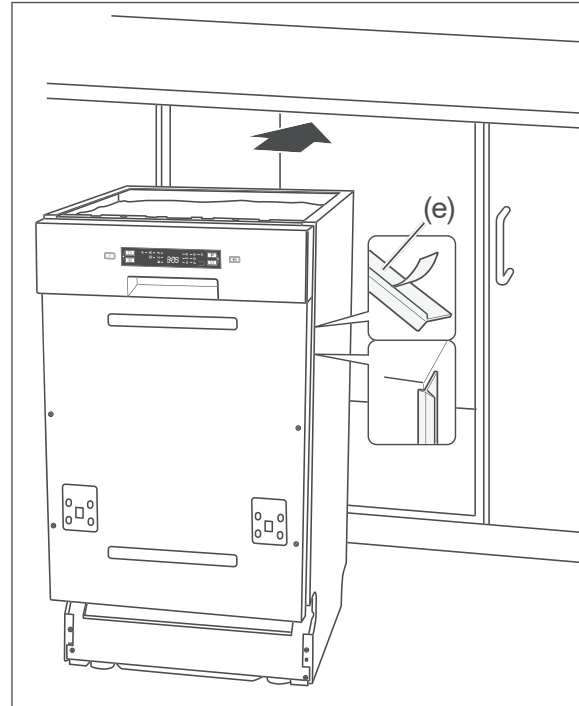
1. Unterbrechen Sie die Stromzufuhr am Sicherungskasten.
2. Entfernen Sie Pappe, Styropor und Klebestreifen im Inneren des Geschirrspülers, falls noch nicht geschehen.



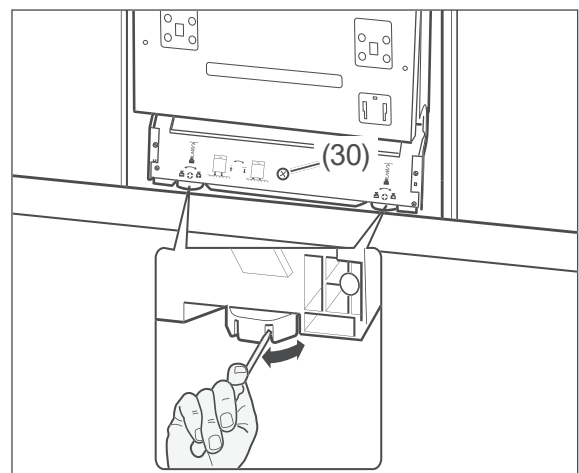
3. Kleben Sie die beiliegende Kondenswasser-Schutzfolie (c) auf die Unterseite der Arbeitsplatte. So vermeiden Sie Schäden an der Arbeitsplatte aufgrund heißer Dämpfe, die bei geöffneter Geschirrspülertür aus dem Geschirrspüler strömen.



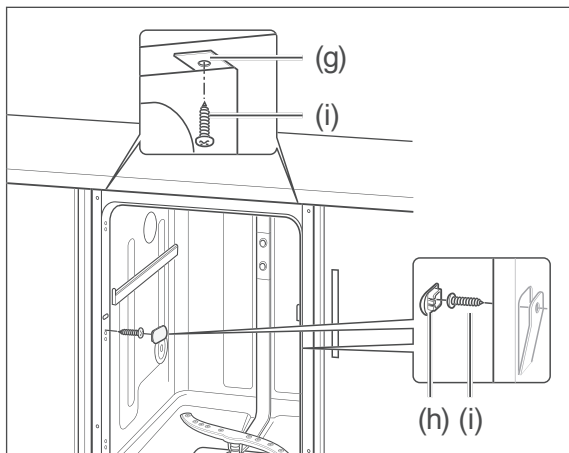
4. Stecken Sie beide Montagewinkel (g) in die vorderen Schlitz an der oberen Seite des Geschirrspülers, um später den Geschirrspüler an die Arbeitsplatte anschrauben zu können.



5. Entfernen Sie die Schutzfolien von den seitlichen Abschlussprofilen (e).
6. Kleben Sie die Abschlussprofile an die linke und rechte Kante des Geschirrspülers. Damit verhindern Sie, dass zwischen dem Geschirrspüler und den nebenstehenden Küchenschränken ein Spalt zu sehen ist.
7. Schieben Sie den Geschirrspüler in die Nische.



8. Um den Geschirrspüler waagrecht auszurichten, sind die beiden vorderen Gerätefüße und der hintere Gerätefuß bis zu 5 cm höhenverstellbar.
 - Die beiden vorderen Gerätefüße sind mit Schlitz versehen. Stecken Sie einen Schraubendreher in einen der Schlitz und drehen Sie die Gerätefüße damit auf die gewünschte Höhe.
 - Mithilfe der mittleren Justierschraube (30) können Sie die Höhe des hinteren Gerätefußes einstellen. Verwenden Sie hierfür einen Kreuzschlitz-Schraubendreher.
9. Prüfen Sie die waagerechte Ausrichtung mit einer Wasserwaage.
10. Stellen Sie sicher, dass der Geschirrspüler mit der oberen Kante bis an die untere Kante der Arbeitsplatte ragt, damit er beim Öffnen der Geschirrspülertür nicht nach vorne kippt.



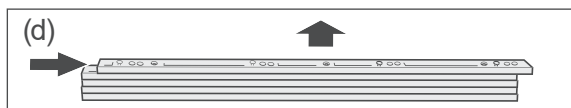
11. Verschrauben Sie den Geschirrspüler mit der Küchenzeile.
 - Besitzen Sie eine Granitarbeitsplatte, entfernen Sie die innenliegenden seitlichen Abdeckkappen (h) und verschrauben Sie hier den Geschirrspüler mit den seitlichen Küchenschränken. Decken Sie die Rundkopfschrauben (i) mit den Abdeckkappen wieder ab.
 - Bei allen anderen Arbeitsplatten schrauben Sie die Montagewinkel (g) an der Arbeitsplatte fest.

Möbelfrontplatte montieren

(Nicht erforderlich bei Unterbau-Modell)

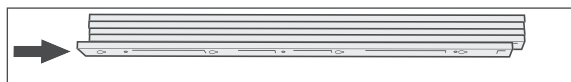
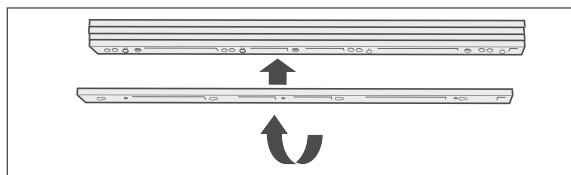
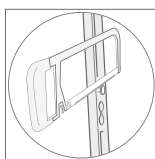
An der Geschirrspülertür können Sie eine zu Ihrer Küchenfront passende Möbelfrontplatte montieren. Die Möbelfrontplatte darf ein Gewicht von 5 kg nicht überschreiten.

1. Halten Sie die Möbelfrontplatte so an die Geschirrspülertür, dass die untere Seite der Möbelfrontplatte bündig mit den nebenstehenden Küchenschränken abschließt.
2. Messen Sie den Abstand zwischen der Möbelfrontplatte und der Bedienblende aus.



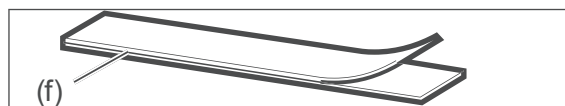
3. Einen Abstand zwischen 5 mm und 25 mm können Sie durch die 5 mitgelieferten Zierleisten (d) ausgleichen. Entnehmen Sie die benötigte Anzahl an Zierleisten aus dem Block. Verschieben Sie dazu die Zierleiste kräftig, aber ohne Werkzeug.

4. Wenn Sie nur 1 Zierleiste benötigen, sägen Sie die vier herausragenden „Füßchen“ ab, klemmen Sie die Zierleiste unter die Bedienblende und fixieren Sie sie mit den beiden Senkkopfschrauben (l).
Machen Sie weiter mit Schritt 7.

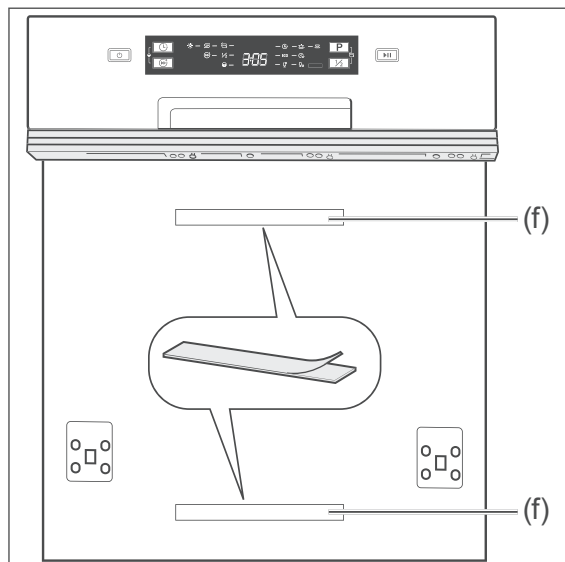


5. Wenn Sie mehr als eine Zierleiste benötigen, drehen Sie die untere Zierleiste um und schieben Sie sie auf die übrigen. So verschwinden die „Füßchen“ und die Oberflächen sind plan.

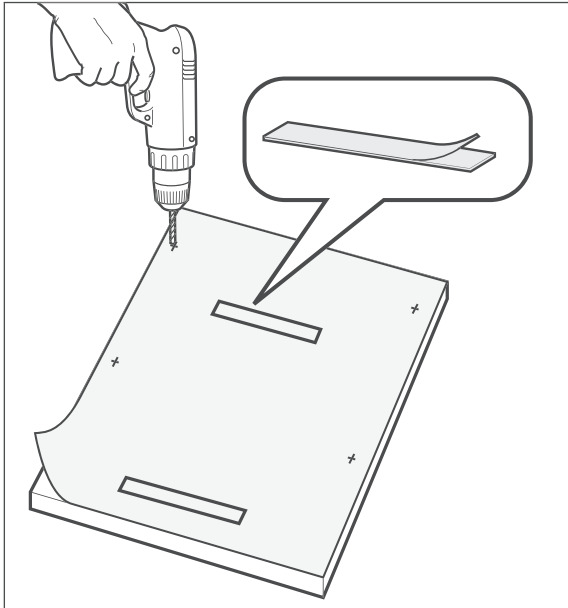
6. Wenn Sie
 - 2 Zierleisten benötigen, fixieren Sie diese mit den beiden Senkkopfschrauben (l).
 - 3 Zierleisten benötigen, fixieren Sie diese mit den beiden Senkkopfschrauben (m).
 - 4 bis 5 Zierleisten benötigen, fixieren Sie diese mit den beiden Senkkopfschrauben (n).



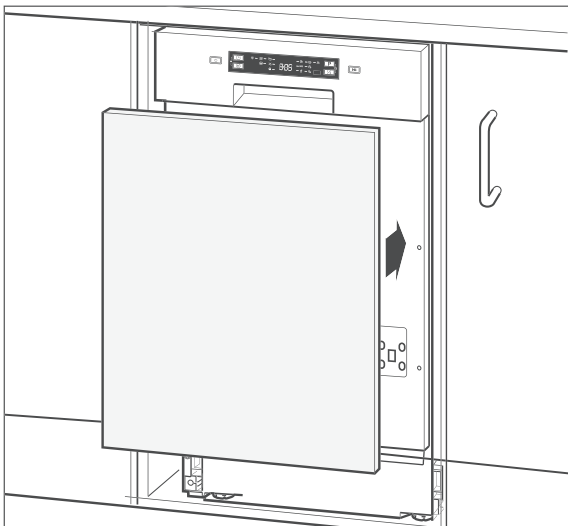
7. Ziehen Sie beide Klettbanderpaare (f) auseinander.
8. Entfernen Sie jeweils vom gleichen Klettbandtyp die Schutzfolie.



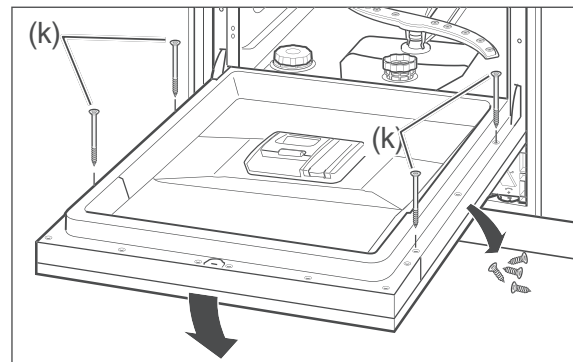
9. Kleben Sie die Klettbänder (f) mit der abgezogenen Schutzfolie mittig auf die eingelassenen Bereiche auf der Geschirrspülertür.
10. Schneiden Sie die Positionen der Klettbänder aus der Bohrschablone heraus.
11. Schneiden Sie die Anzahl der eingesetzten Zierleisten von der Bohrschablone ab.



12. Legen Sie die mitgelieferte Bohrschablone so auf die Rückseite der Möbelfrontplatte, dass die Bohrschablone und die Möbelfrontplatte oben bündig abschließen.
13. Übertragen Sie die Bohrlöcher von der Bohrschablone auf die Möbelfrontplatte.
14. Bohren Sie die gekennzeichneten Positionen der Bohrlöcher mit einem Bohrer (\varnothing 2 mm) vor.
15. Entfernen Sie die Schutzfolien der anderen Klettbander und kleben Sie die Klettbander mit Hilfe der Bohrschablone auf die Möbelfrontplatte.



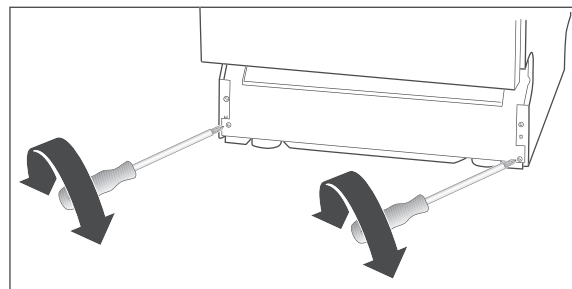
16. Fixieren Sie die Möbelfrontplatte mithilfe der Klettbänder (f) an der Geschirrspülertür, halten Sie sie fest, und öffnen Sie vorsichtig die Geschirrspülertür.



17. Entfernen Sie die 4 Schrauben an der Innenseite der Geschirrspülertür. Schrauben Sie die Möbelfrontplatte an diesen Positionen mithilfe der beiliegenden 4 Schrauben (k) fest. Die Möbelfrontplatte ist damit fertig montiert.

Gängigkeit der Geschirrspülertür einstellen

Sie können einstellen, wie leicht oder schwer sich die Geschirrspülertür öffnen lässt. Diese Einstellung ist oft nach der Montage der Möbelfrontplatte notwendig. Durch Drehen der beiden unteren Schrauben können Sie die Federkraft der Geschirrspülertür verändern.



- Um die Geschirrspülertür
- leichtgängiger einzustellen, drehen Sie die Schrauben gegen den Uhrzeigersinn.
 - schwergängiger zu machen, drehen Sie die Schrauben im Uhrzeigersinn.

Erstinbetriebnahme

Wasserhärtegrad

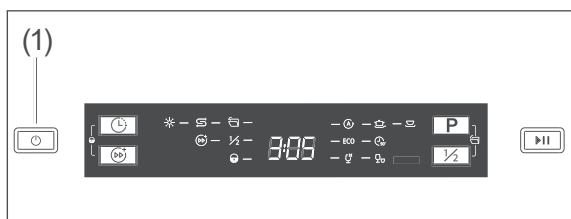
Wasserhärtegrad bestimmen

Um die Wasserhärte in Ihrem Wohnort festzustellen, können Sie

- auf der Website Ihres Wasseranbieters nachschauen.
- bei Ihrem Wasserversorger anrufen.
- in der Apotheke entsprechende Teststreifen kaufen.

Wasserhärte in Ihrem Haushalt in °dH	Wasserhärtegrad am Geschirrspüler
0–5	H1
6–11	H2
12–17	H3
18–22	H4
23–34	H5
35–55	H6

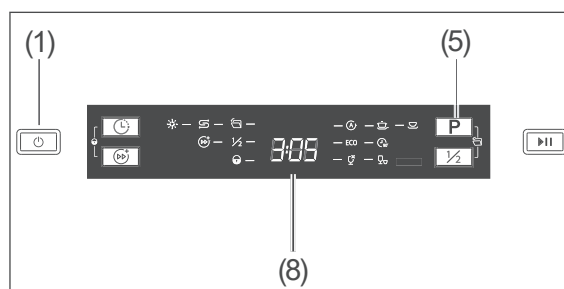
1. Entnehmen Sie der obigen Tabelle die passende Einstellung.
2. Schließen Sie die Tür des Geschirrspülers.



3. Falls der Geschirrspüler eingeschaltet ist, schalten Sie ihn mit der Taste (1) aus.

Wasserhärtegrad einstellen

Zwischen den folgenden Bedienschritten dürfen Sie nicht mehr als 1 Minute Zeit verstreichen lassen, sonst bricht der Einstellvorgang ab.



1. Schließen Sie die Tür des Geschirrspülers.
2. Schalten Sie den Geschirrspüler mit der Taste (1) ein.
3. Halten Sie die Taste P (5) so lange gedrückt, bis im Display (8) der aktuelle Härtegrad angezeigt wird: H1 bis H6.
4. Drücken Sie die Taste P (5) so oft, bis der gewünschte Härtegrad angezeigt wird.
5. Schalten Sie den Geschirrspüler mit der Taste (1) aus.
Der eingestellte Härtegrad ist gespeichert.

Automatisches Regenerieren

Um die Funktion der Enthärtungsanlage zu gewährleisten, wird die Enthärtungsanlage in regelmäßigen Abständen automatisch regeneriert.

Der Regenerationsvorgang Ihres Geräts startet mit dem Trockengang. Dabei steigt der Wasser- und Energieverbrauch und die Programmdauer verlängert sich. Im Kurzprogramm findet kein Regenerationsvorgang statt.

Die Häufigkeit des Regenerationsvorgangs ist vom eingestellten Wasserhärtegrad abhängig:

°dH	Einstellung	Regenerationsvorgang alle X Programmabläufe
0–5	H1	–
6–11	H2	10
12–17	H3	5
18–22	H4	3
23–34	H5	2
35–55	H6	1

Beispiel ECO-Programm: bei einem Wasserhärtegrad von H3 und unter Laborbedingungen erhöht sich die Laufzeit des Programms um 4 Minuten. Der Energieverbrauch steigt um 0,02 kWh und der Wasserverbrauch um 2,0 Liter.

Testlauf

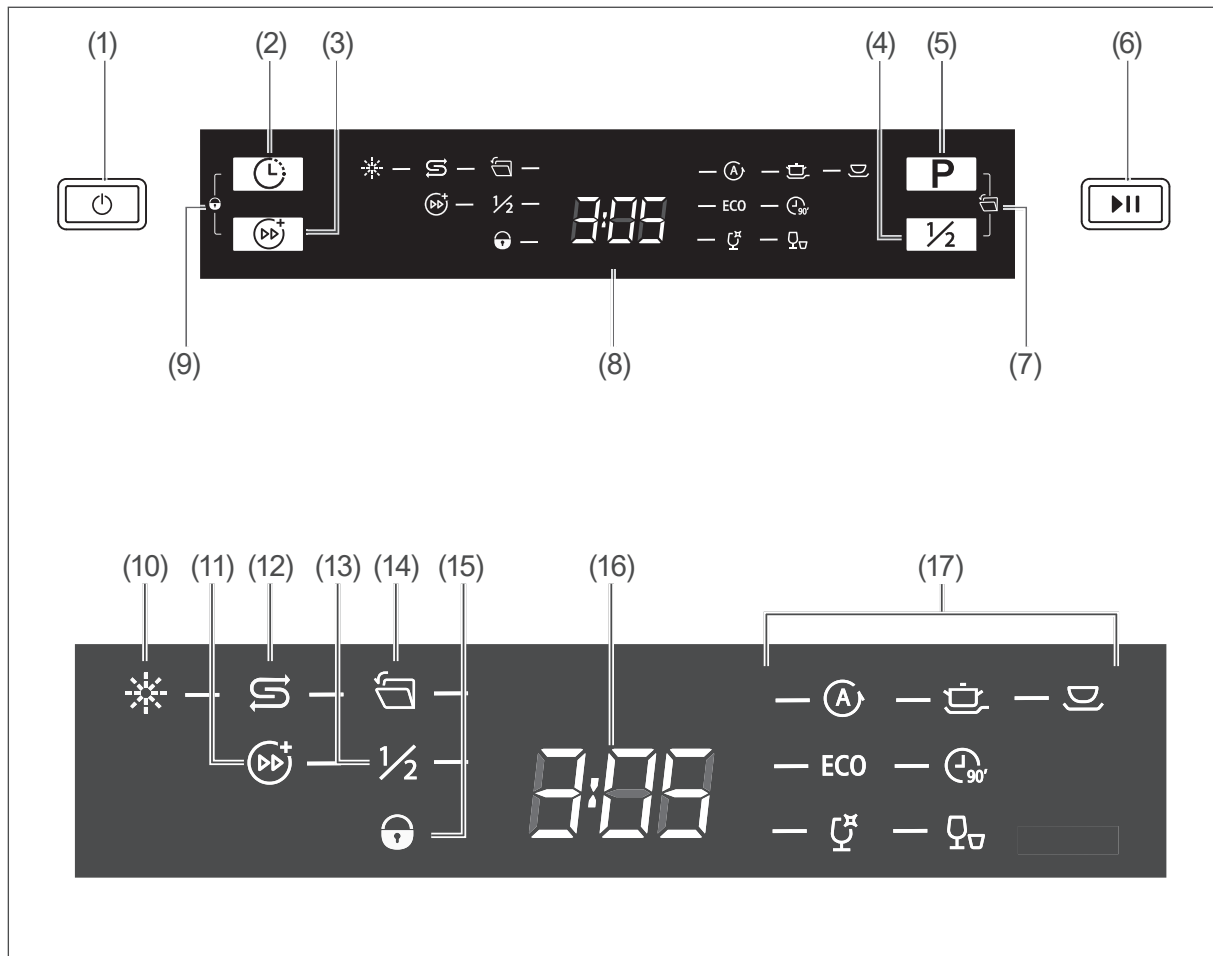
Es empfiehlt sich, vor dem ersten Spülgang einen Testlauf durchzuführen, um Produktionsrückstände zu entfernen und um die einwandfreie Funktion des Geräts zu überprüfen.

Wenn während des Testlaufs kein Wasser austritt und keine ungewöhnlichen Geräusche auftreten, ist das Gerät betriebsbereit.

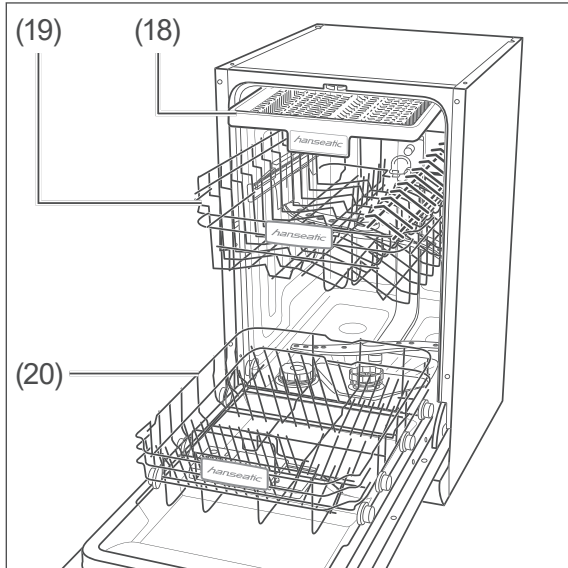
Führen Sie diesen Testlauf ohne Geschirr und ohne Geschirrspülmittel durch.

Zum Vorgehen siehe Kapitel „Spülbetrieb“ ab Seite DE-31.

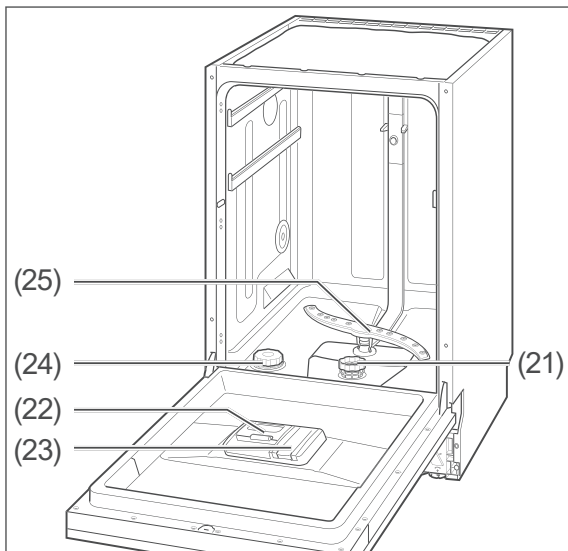
Bedienelemente und Geräteteile



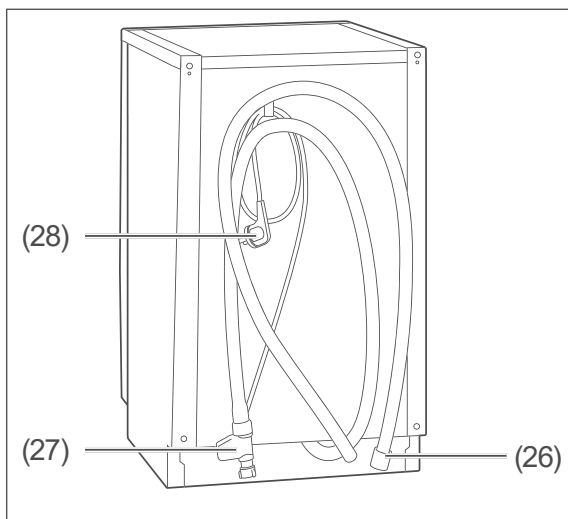
- | | |
|-------------------------------|--|
| (1) Taste „Ein/Aus“ | (10) Anzeige „Klarspüler nachfüllen“ |
| (2) Taste „Startverzögerung“ | (11) Anzeige „Schnellreinigung“ |
| (3) Taste „Schnellreinigung“ | (12) Anzeige „Regeneriersalz nachfüllen“ |
| (4) Taste „Halbe Beladung“ | (13) Anzeige „Halbe Beladung“ |
| (5) Taste „Programmwahl“ | (14) Anzeige „Automatische Türöffnung“ |
| (6) Taste „Start/Pause“ | (15) Anzeige „Tastensperre“ |
| (7) Automatische Türöffnung | (16) Anzeige „Programmdauer/
Startverzögerung“ |
| (8) Display | (17) Anzeige Programme |
| (9) Tastensperre | |



- (18) Besteckschublade*)
- (19) Oberer Geschirrkorb mit Sprüharm*)
- (20) Unterer Geschirrkorb*)



- (21) Siebe
- (22) Spülmittelkammer für Geschirrspülmittel/Multitabs
- (23) Klarspülerkammer
- (24) Regeneriersalz-Kammer
- (25) Unterer Sprüharm



- (26) Abflussschlauch
- (27) Zulaufschlauch
- (28) Netzkabel mit Netzstecker

*) Die genaue Darstellung der Geschirrkörbe Ihres Geräts finden Sie ab Seite DE-26 .

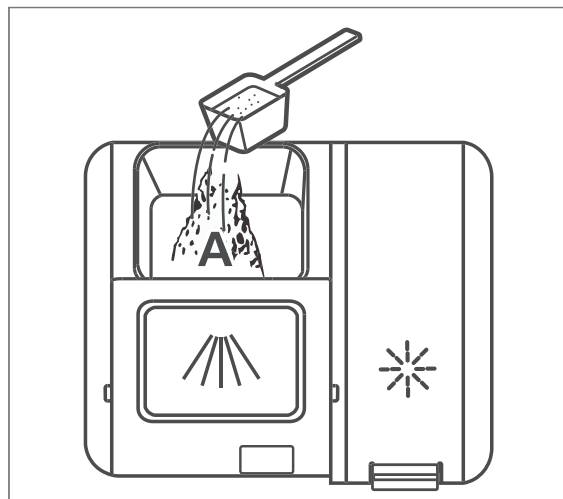
Geschirrspülmittel, Klarspüler und Regeneriersalz

! WARNUNG

Vergiftungsgefahr!

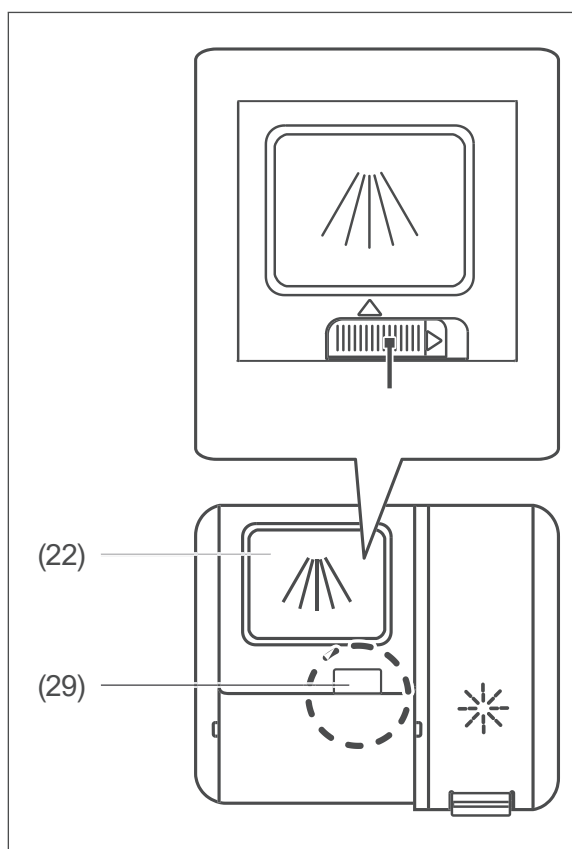
Multitabs, Geschirrspülmittel, Klarspüler und Regeneriersalz können gesundheitsschädlich sein.

- Diese Mittel für Kinder und Haustiere unzugänglich aufbewahren.
- Das Wasser im Innenraum des Geräts nie als Trinkwasser benutzen.



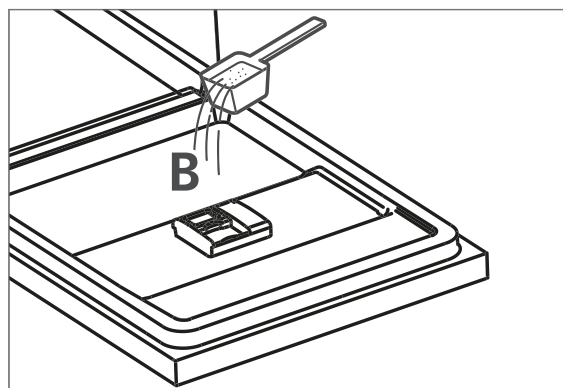
Geschirrspülmittel einfüllen

Verwenden Sie ausschließlich Geschirrspülmittel, das speziell für Geschirrspüler bestimmt ist.

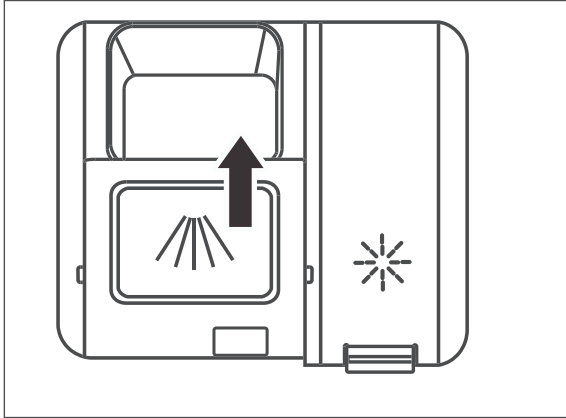


1. Schieben Sie den Verschluss (29) der Spülmittelkammer (22) zur Seite. Der Deckel springt auf.

2. Füllen Sie bei
 - verschmutztem Geschirr die gesamte Menge an Geschirrspülmittel in die Spülmittelkammer ein.
 - stark verschmutztem Geschirr ca. 4/5 des Geschirrspülmittels in die Spülmittelkammer ein.



Geben Sie die restlichen 1/5 des Geschirrspülmittels auf die Innenseite der Tür. Diese Menge verwendet das Gerät während des Vorspülprogramms.



- Drücken Sie den Deckel der Kammer zu, sodass der Verschluss (29) wieder einrastet.

Multitabs verwenden

Viele Multitabs enthalten schon Geschirrspülmittel, Regeneriersalz und Klarspüler, sodass Sie diese drei Mittel nicht separat einfüllen müssen. In diesem Fall können Sie die Anzeigen für „Klarspüler nachfüllen“ * (10) und „Regeneriersalz nachfüllen“ ☞ (12) ignorieren.

Wenn Ihr Wasser im Härtebereich

- „weich“ bis „mittel“ liegt, liefern Multitabs gute Spülergebnisse.
- „hart“ liegt, empfehlen wir, auf Multitabs zu verzichten und stattdessen Geschirrspülmittel, Regeneriersalz und Klarspüler einzeln einzufüllen.

i Zum Bestimmen und Einstellen der Wasserhärte siehe Seite DE-18.

- Schieben Sie den Verschluss (29) der Spülmittelkammer (22) zur Seite. Der Deckel springt auf.
- Legen Sie einen Multitab in die Spülmittelkammer (22)
- Drücken Sie den Deckel der Kammer zu, sodass der Verschluss (29) wieder einrastet.

Klarspüler einfüllen

! HINWEIS

Gefahr von Sachschäden!

Zu viel Klarspüler kann zu erhöhter Schaumbildung und zur Beeinträchtigung der Spülergebnisse führen.

- Übergelaufenen Klarspüler sofort abwischen.
- Markierung für die maximale Einfüllmenge („max“) in der Klarspülerkammer beachten.

Durch Verwendung ungeeigneter Substanzen kann der Geschirrspüler beschädigt werden.

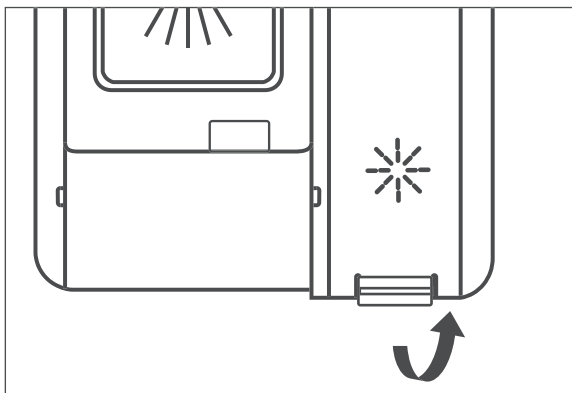
- Nur für Geschirrspüler geeigneten Klarspüler in die Klarspülerkammer füllen.

i Sie brauchen keinen Klarspüler in die Spülmittelkammer einzufüllen, wenn Sie ausschließlich Multitabs verwenden, die bereits Klarspüler enthalten.

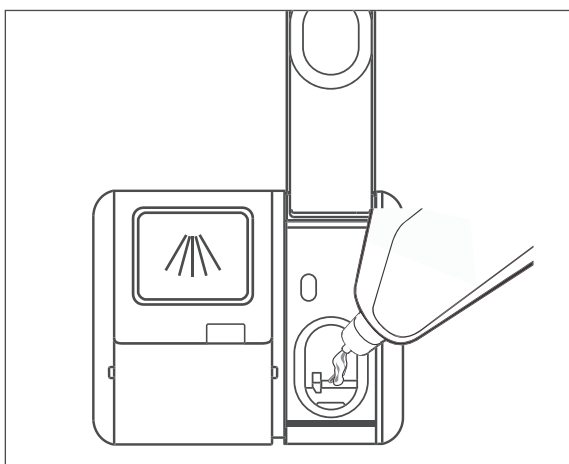
Füllen Sie Klarspüler ein:

- vor der ersten Nutzung,
- bei Aufleuchten der Anzeige „Klarspüler nachfüllen“ * (10).

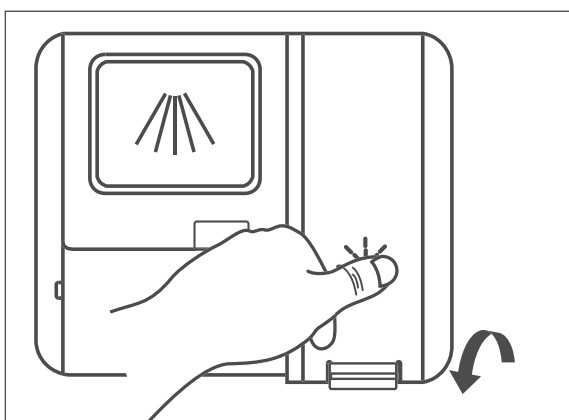
Der Klarspüler wird während des Betriebs automatisch dosiert, sorgt dadurch für fleckenloses Geschirr und beschleunigt den Trocknungsprozess.



1. Klappen Sie den Deckel der Klarspülkammer (23) auf.



2. Füllen Sie Klarspüler bis zur Markierung „max“ in die Öffnung ein.
3. Wischen Sie verschütteten Klarspüler sofort ab, um die Spülergebnisse nicht zu beeinträchtigen und erhöhte Schaumbildung zu vermeiden.



4. Klappen Sie den Deckel der Klarspülkammer wieder zu.

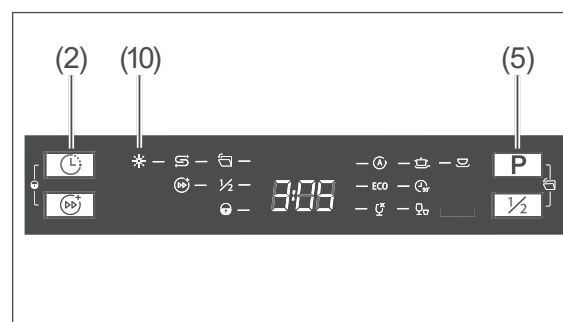
Klarspüler-Dosierung ändern

Wir empfehlen Ihnen, die vom Werk eingestellte Dosierung zunächst nicht zu verändern.

- Wenn das Geschirr nach der Reinigung
- matt und fleckig ist, sollten Sie die Dosierung erhöhen.
 - klebrig ist und Schlieren aufweist, sollten Sie die Dosierung verringern.

Zwischen den folgenden Bedienschritten dürfen Sie nicht mehr als 1 Minute Zeit verstreichen lassen, sonst bricht der Einstellvorgang ab.

1. Schalten Sie den Geschirrspüler mit der Taste \odot (1) ein.



2. Drücken Sie innerhalb von 60 Sekunden nach dem Einschalten 5 Sekunden lang die Taste **P** (5).
3. Drücken Sie die Taste \odot (2), um in den Einstellmodus zu wechseln. Die Anzeige \ast (10) blinkt. Im Display (8) leuchtet der aktuelle Wert (d 1 bis d 5).
4. Drücken Sie die Taste **P** (5) so oft, bis die gewünschte Dosierung angezeigt wird (d 1 gering bis d 5 stark).
5. Ca. 5 Sekunden nach dem letzten Drücken wechselt der Geschirrspüler automatisch zurück zur Normalanzeige. Die eingestellte Dosierung ist gespeichert.

Regeneriersalz einfüllen

Regeneriersalz ist ein Spezi­alsalz, das zur Senkung der Wasser­härte dient. So können Kalk­ab­lagerungen im Gerät und auf Geschir­r­vermieden werden.

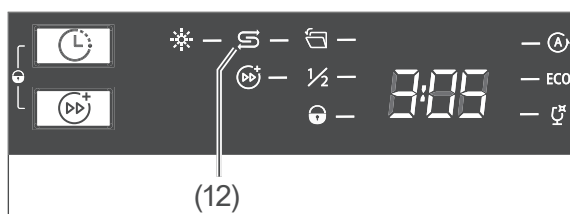
! HINWEIS

Gefahr von Sachschäden!

Durch falsche Handhabung des Regeneriersalzes können der Geschirrspüler, seine Dichtungen und Siebe sowie seine Edelstahl-Oberfläche beschädigt werden.

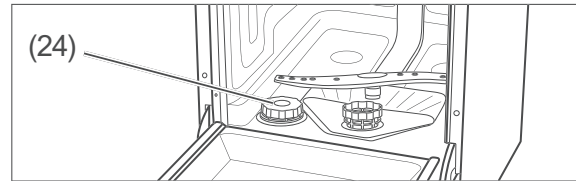
- Nur Regeneriersalz verwenden, das für Geschirrspüler geeignet ist.
- Verschüttetes Regeneriersalz sofort mit einem feuchten Tuch entfernen.
- Unmittelbar nach dem Einfüllen des Regeneriersalzes ein Spülprogramm starten.

- i** Sie müssen kein Regeneriersalz in die Regeneriersalz-Kammer einfüllen,
- wenn Sie ausschließlich Multitabs verwenden, die bereits Regeneriersalz enthalten,
 - wenn die Wasserhärte in Ihrem Gebiet 0–5 °dH beträgt.

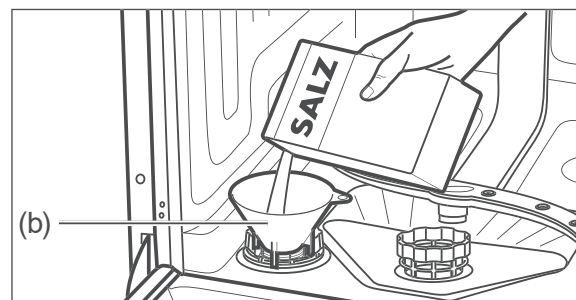


Füllen Sie Regeneriersalz ein:

- vor der ersten Nutzung des Geschirrspülers,
- wenn die Anzeige „Regeneriersalz nachfüllen“ (12) aufleuchtet.



1. Nehmen Sie den unteren Geschirrkorb heraus.
2. Drehen Sie den Deckel der Regeneriersalz-Kammer (24) gegen den Uhrzeigersinn auf und nehmen Sie ihn ab.
3. Bei der ersten Nutzung: Füllen Sie 1,5 l Wasser in die Regeneriersalz-Kammer ein, damit das Regeneriersalz nicht verklumpt.



4. Setzen Sie den mitgelieferten Einfülltrichter (b) auf die Kammeröffnung.
5. Füllen Sie das Regeneriersalz bis zum Rand der Kammer ein. Dabei kann es vorkommen, dass Wasser austritt; dies ist kein Problem.
6. Rühren Sie das Regeneriersalz mit einem Löffelstiel oder Ähnlichem um.
7. Drehen Sie den Deckel der Regeneriersalz-Kammer im Uhrzeigersinn bis zum Anschlag zu.
8. Setzen Sie den unteren Geschirrkorb wieder ein.
9. Starten Sie sofort ein Spülprogramm bzw. führen Sie bei der ersten Nutzung sofort einen Testlauf durch (siehe „Testlauf“ auf Seite DE-19).

Geschirrspüler beladen

WARNUNG

Verletzungsgefahr!

Messer oder andere spitze und scharfkantige Gegenstände können Verletzungen verursachen.

- Messer und andere Gebrauchsgegenstände mit scharfen Spitzen müssen mit der Spitze nach unten oder in waagrechter Lage in den Korb gelegt werden.
- Darauf achten, dass Kinder solche verletzenden Teile nicht in das Gerät einräumen.
- Das Gerät so einräumen, dass beim nächsten Öffnen und Herausziehen der Geschirrkörbe keine verletzenden Teile aus den Geschirrkörben fallen.

HINWEIS

Gefahr von Sachschäden!

Lange Gegenstände, die aus den Geschirrkörben herausragen, können die Sprüharme blockieren oder die Dichtungen beschädigen. Das Geschirr wird nur unzureichend gereinigt.

- Lange Gegenstände ausschließlich waagrecht in die Geschirrkörbe legen.
- Geschirr so in den Geschirrkörben platzieren, dass keiner der Gegenstände beim nächsten Öffnen des Geschirrspülers oder während des Betriebs aus den Geschirrkörben rutschen kann.
- Die Höhenverstellung des oberen Geschirrkorbs nutzen.

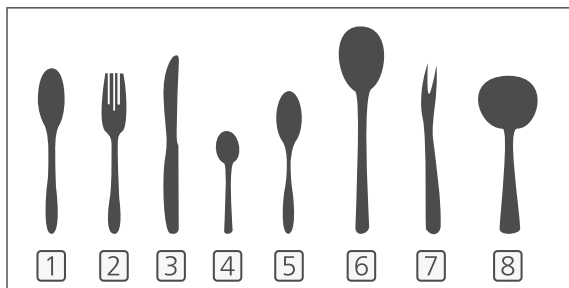
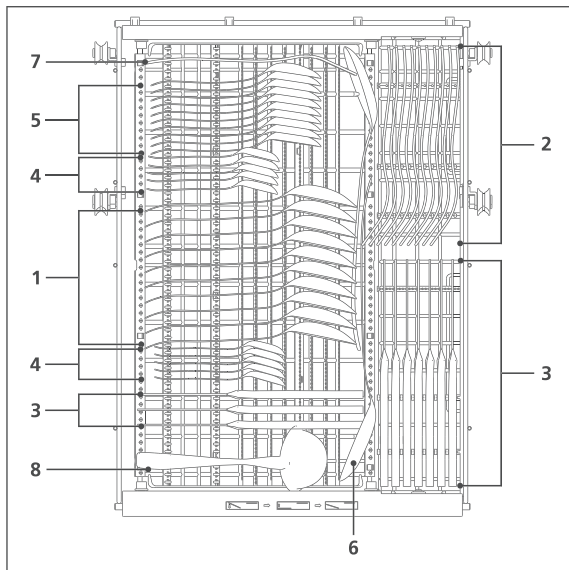
- Entfernen Sie grobe und stark klebende Speisereste vom Geschirr, damit die Siebe und Filter nicht verstopfen.
- Weichen Sie Geschirr mit angetrockneten oder angebrannten Speiseresten in Wasser ein, bevor Sie es in den Geschirrspüler stellen.
- Räumen Sie das Geschirr mit der Öffnung nach unten ein, damit das Wasser ablaufen kann (z. B. bei Gläsern).

Ungeeignetes Geschirr

Folgendes Geschirr und Besteck ist für die Reinigung durch einen Geschirrspüler ungeeignet, da es dadurch beschädigt wird.

- Empfindliche Gläser: können matt und milchig werden
 - Dekor an Geschirr/Gläsern/Besteck: kann verblassen.
 - Silber: kann anlaufen.
 - Eloxiertes Aluminium: kann abfärben.
 - Zinn: kann matt werden.
 - Holz: kann sich verformen und reißen.
 - Horn/wärmeempfindlicher Kunststoff: kann sich verformen.
 - Geklebte Besteckteile: können sich lösen.
 - Kunsthandwerkliche Stücke: können beschädigt werden.
 - Elektrische Komponenten von Küchengeräten, wie z. B. Mixern: können Stromschlag verursachen.
- Beachten Sie die Hinweise in Gebrauchsanleitungen und Datenblättern.

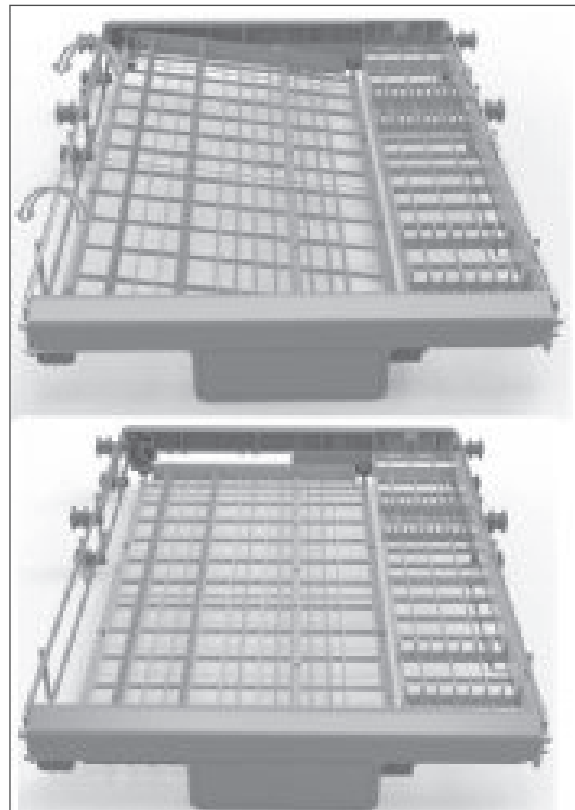
Besteck-Schublade



Nummer	Gegenstand
1	Suppenlöffel
2	Gabeln
3	Messer
4	Teelöffel
5	Dessertlöffel
6	Servierlöffel
7	Serviergabeln
8	Saucenlöffel

- Zwischen einzelnen Besteckteilen Zwischenräume lassen.
- Lange Utensilien in die Mitte.
- Besteckteile so hinlegen, dass das Wasser gut abtropfen kann.

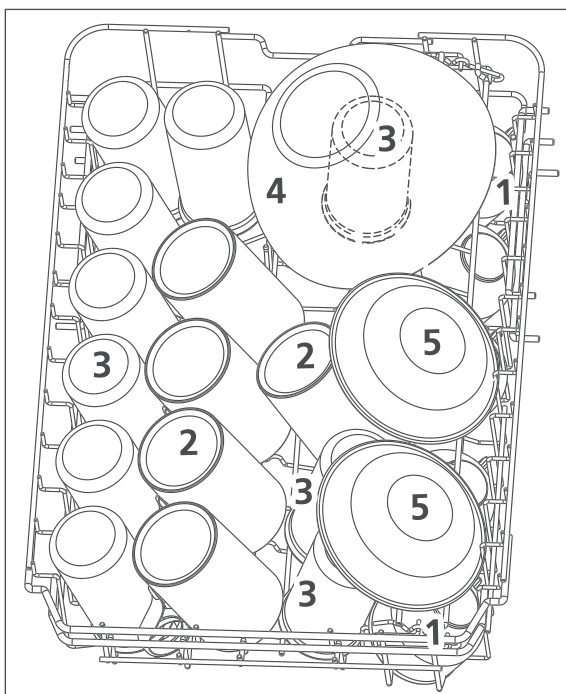
i Damit das Besteck besser abtropfen kann, lässt sich der linke, größere Teil der Besteck-Schublade seitlich höherstellen.



Oberer Geschirrkorb

Der obere Geschirrkorb ist gedacht für kleines und mittelgroßes Geschirr wie Gläser, Kaffee- und Teetassen, Saucieren, Untertassen, Dessertteller etc.

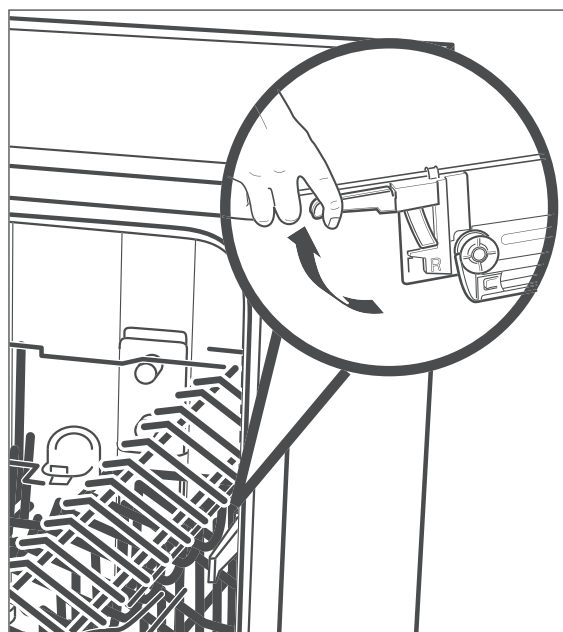
Der Geschirrkorb bietet zusätzlichen Stauraum durch zwei ausklappbare Tassenablagen.



Nummer	Gegenstand
1	Tassen
2	Becher
3	Gläser
4	Glasschüssel
5	Dessertschüssel

Höhe des oberen Geschirrkorbs ändern

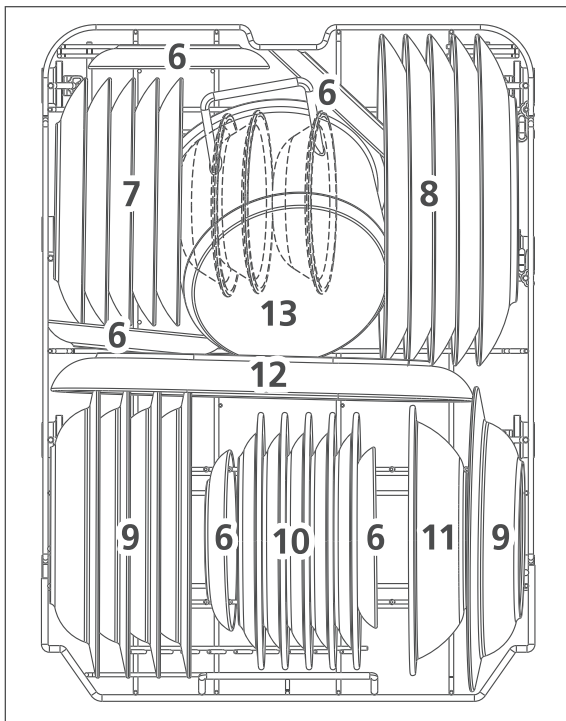
Wenn sich größere Geschirrtteile im unteren Geschirrkorb befinden, können diese den oberen Sprüharm behindern. Setzen Sie den oberen Geschirrkorb nach oben, um dies zu verhindern.



Der Geschirrkorb Ihres Geräts kann von der Abbildung abweichen.

1. Ziehen Sie den leeren oberen Geschirrkorb weit heraus.
2. Ziehen Sie die farbigen Hebel auf beiden Seiten hoch und halten Sie sie fest.
3. Heben Sie den Geschirrkorb auf die gewünschte Ebene an bzw. senken Sie ihn ab und lassen Sie die Hebel los.

Unterer Geschirrkorb









Nummer	Gegenstand
6	Untertasse
7	Dessertteller
8	Essteller
9	Suppenteller
10	Dessertteller
11	Schüssel
12	Ovale Platte
13	Kleiner Topf

Der untere Geschirrkorb ist gedacht für großes Geschirr wie Teller, Schalen, Töpfe und Pfannen.

i Wenn Sie Töpfe und Pfannen statt Teller in den Geschirrkorb einräumen möchten, können Sie die hinteren Stachelreihen umklappen.

Programmtabelle

Wählen Sie das gewünschte Programm entsprechend dieser Tabelle.

Programmübersicht		Programmablauf ¹⁾					Menge Geschirrspülmittel [g] ³⁾	Reinigungs-/Spültemperatur [°C]	Programmdauer ⁴⁾ [Minuten]	Verbrauch ⁴⁾	
Programm	Anwendung	Vorspülen	Reinigen	(Klar-)Spülen	Trocknen	Automatisches Türöffnen ²⁾				Wasser [l]	Energie [kWh]
	Automatikprogramm: Für leicht bis stark verschmutztes Geschirr mit oder ohne eingetrocknete Reste.	•	•	••	•	•	4/14	45–55 / 60	80 – 150	9,8 – 13,1	0,790 – 1,510
	Intensiv: Für verschmutzte Töpfe und Pfannen und stark verschmutztes Geschirr.	•	•	•••	•	• 10	4/14	65/60	205	16,3	1,010
	Universal: Für verschmutztes Geschirr, Töpfe, Gläser und leicht verschmutzte Pfannen.	•	•	••	•	• 10	4/14	55/55	175	13,1	0,921
ECO ⁵⁾	ECO: Mit Blick auf den kombinierten Energie- und Wasserverbrauch das effizienteste Programm für normal verschmutztes Geschirr.		•	••	•	• 50	4/14	50/50	198	9,0	0,674
	Glas: Für leicht verschmutztes Geschirr und Gläser.	•	•	••	•	• 8	4/14	50/50	120	13,3	0,910
	90 Minuten-Programm: Für leicht verschmutztes Geschirr – Hinweis: Das Geschirr bleibt leicht feucht.		•	••	•	• 5	18	60/50	90	10,7	1,120
	Kurzprogramm: Für leicht verschmutzte Gläser und Tassen sowie Geschirr ohne angetrocknete Speisereste – Hinweis: Das Spülprogramm hat keinen Trockengang und das Geschirr bleibt feucht.		•	•			12	45/45	30	9,9	0,810

 Die angegebenen Werte für andere Programme als ECO sind nur Richtwerte.

¹⁾ • = Anzahl der Durchläufe

²⁾ Während der Trocknungsphase öffnet sich die Gerätetür automatisch.
Die Werte geben ungefähr an, wieviele Minuten vor Programmende sich die Gerätetür automatisch öffnet (in der Gesamtprogrammdauer enthalten).

³⁾ Vorspülen/Reinigen


⁴⁾ Die Werte gelten für Laborbedingungen, im täglichen Betrieb sind Abweichungen möglich.

⁵⁾ ECO-Programm: wird verwendet, um die Einhaltung der EU-Ökodesign-Vorschriften zu prüfen; nach DIN EN 60436 mit Klarspüleinstellung: 5 Härtegradeinstellung: H3.

Spülbetrieb

Vorbereitung


- Lesen Sie das Kapitel „Sicherheit“ ab Seite DE-4, insbesondere die Sicherheitshinweise.
- Stellen Sie das Gerät auf, und schließen Sie es an, wie im Kapitel „Installation, Einbau, Anschluss“ ab Seite DE-11 beschrieben.
- Füllen Sie Geschirrspülmittel, Klarspüler und Regeneriersalz bzw. Multitabs ein.

1. Drehen Sie den Wasserhahn ganz auf.
2. Schließen Sie die Geschirrspülertür.
3. Schalten Sie den Geschirrspüler über die Taste  (1) ein.
Das Display (8) zeigt zunächst alle Anzeigen. Nach kurzer Zeit leuchtet das Programm-Symbol für das ECO-Programm.

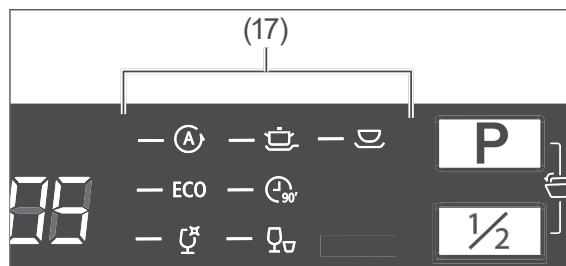
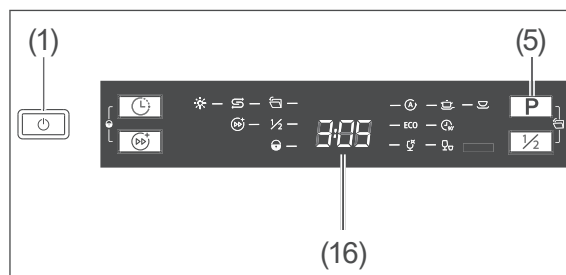
Die Umwelt schonen

- Das ECO-Programm zur Reinigung von normal verschmutztem Geschirr ist in Bezug auf den kombinierten Energie- und Wasserverbrauch das effizienteste Programm.
- Wenn Sie beim Beladen Ihres Geräts die angegebene maximale Kapazität einhalten, und Sie das Geschirr korrekt einordnen, können Energie und Wasser eingespart werden (siehe „Geschirrspüler beladen“ auf Seite DE-26).
- Manuelles Vorspülen des Geschirrs führt zu einem höheren Wasser- und Energieverbrauch und wird nicht empfohlen.
- Bei der Reinigung von Geschirr in Ihrem Gerät wird in der Regel weniger Energie und Wasser verbraucht als beim Handspülen, sofern Sie den Anweisungen der Gebrauchsanleitung folgen.

Spülprogramm wählen

 Es empfiehlt sich, vor dem ersten Spülgang einen Testlauf durchzuführen, um Produktionsrückstände zu entfernen und um die einwandfreie Funktion des Geräts zu überprüfen. Führen Sie diesen Testlauf ohne Geschirr und ohne Geschirrspülmittel durch.

1. Wählen Sie das passende Spülprogramm anhand der „Programmtabelle“, siehe Seite DE-30.

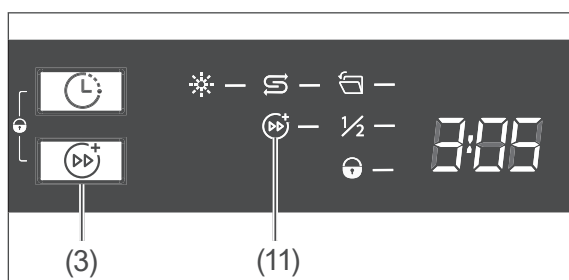


2. Drücken Sie die Taste **P** (5) so oft, bis das Display das gewünschte Programm-anzeige (17) und die Programmdauer (16) anzeigt.
3. Wenn Sie das Spülprogramm
 - weiter anpassen möchten, fahren Sie fort mit „Zusatzoptionen“.
 - starten wollen, machen Sie weiter mit „Spülprogramm starten“ ab Seite DE-33.

Zusatzoptionen

Sie können die verschiedenen Spülprogramme mit Zusatzoptionen kombinieren. Die Zusatzoptionen müssen Sie vor dem Starten des Spülprogramms wählen.

Schnellreinigung

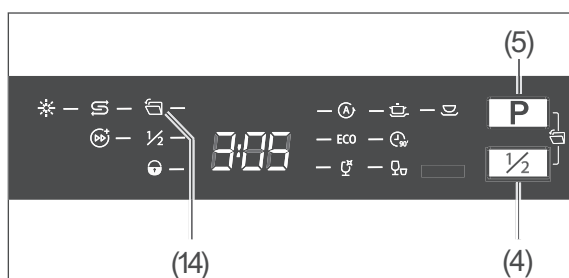


Mit dieser Option lässt sich das Reinigungsprogramm beschleunigen.

Diese Option steht bei den Programmen $\text{\textcircled{A}}$ und $\text{\textcircled{V}}$ nicht zur Verfügung.

- Um die Option zu
 - aktivieren, drücken Sie die Taste $\text{\textcircled{P}}$ (3). Die Anzeige $\text{\textcircled{11}}$ im Display leuchtet.
 - deaktivieren, drücken Sie die Taste erneut. Die Anzeige im Display erlischt.

Automatische Türöffnung deaktivieren/aktivieren



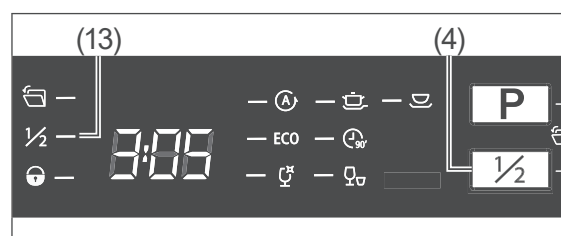
Standardmäßig ist die Funktion „Automatische Türöffnung“ aktiviert. Die Geräetür öffnet sich während der Trocknungsphase des Spülprogramms automatisch und bleibt geöffnet.

Dadurch wird eine besonders effiziente Trocknung erreicht. Um das bestmögliche Trocknungsergebnis zu erreichen, warten Sie das Programmende ab, bevor Sie das Geschirr ausräumen.

Die automatische Türöffnung kann deaktiviert werden. Dies kann jedoch Folgen auf die Trocknungswirkung haben und kann den Energieverbrauch verändern.

- Um die Funktion „Automatische Türöffnung“ zu
 - deaktivieren, drücken Sie gleichzeitig die Tasten **P** (5) und $\frac{1}{2}$ (4) und halten Sie diese so lange gedrückt, bis die Anzeige $\text{\textcircled{14}}$ erlischt. Die Geräetür bleibt verschlossen, wenn der Programmlauf die Trocknungsphase erreicht hat.
 - aktivieren, beide Tasten erneut drücken und gedrückt halten, bis die Anzeige $\text{\textcircled{14}}$ leuchtet.

Halbe Beladung

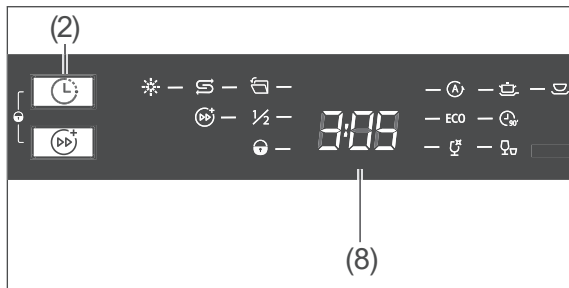


Wählen Sie die Option „Halbe Beladung“, wenn Sie das Gerät mit weniger als 6 Gedecken betreiben möchten. Der Wasser und Stromverbrauch wird durch diese Zusatzoption reduziert.

Die Option „Halbe Beladung“ steht bei den Programmen $\text{\textcircled{A}}$ und $\text{\textcircled{V}}$ nicht zur Verfügung.

- Um die Option „Halbe Beladung“ zu
 - aktivieren, drücken Sie die Taste $\frac{1}{2}$ (4). Die Anzeige $\frac{1}{2}$ (13) im Display leuchtet.
 - deaktivieren, drücken Sie die Taste erneut. Die Anzeige im Display erlischt.

Startverzögerung



Der Spülvorgang beginnt normalerweise direkt nach dem Druck auf die Taste „Start/ Pause“ ►II (6).

Wenn der Vorgang jedoch später beginnen soll, können Sie dies vorgeben. Die Startzeit lässt sich zwischen 1 und 24 Std. verzögern.

- Drücken Sie die Taste (2) so oft, bis das Display (8) die gewünschte Verzögerungsdauer anzeigt (H:MM, H:MM bis H:24).

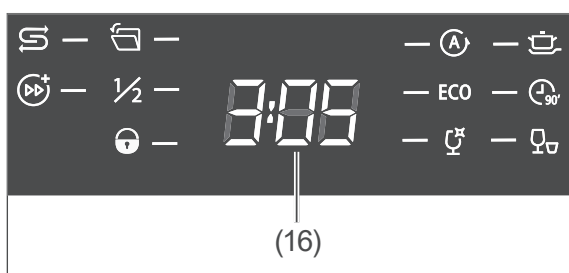
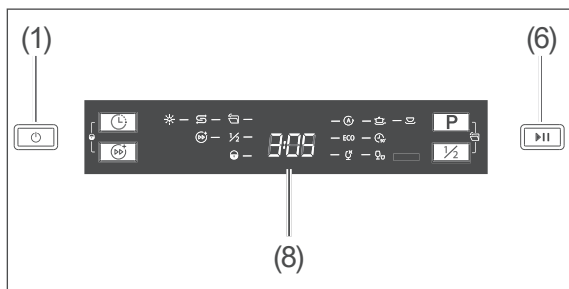
- eine Startverzögerung eingestellt haben, bleibt im Display (8) zunächst die Verzögerungsdauer erhalten; dabei blinken die Punkte zwischen H und der Stundenzahl. Nach Ablauf der Verzögerungsdauer startet das Programm.

Während des Programmlaufs zeigt das Display die Restdauer (16) an; die Punkte zwischen Stunden- und Minutenzahl blinken. Am Ende des Programmlaufs ertönt 8 mal ein akustisches Signal und das Display zeigt E n d .

2. Schalten Sie den Geschirrspüler mit der Taste (1) aus.
3. Schließen Sie den Wasserhahn.
4. Warten Sie noch einige Zeit, bevor Sie den Geschirrspüler ausräumen.

Wenn keine weiteren Einstellungen erfolgen, schaltet sich das Gerät nach 15 Minuten automatisch aus/in den Standby-Modus.

Spülprogramm starten



1. Starten Sie das Programm mit der Taste ►II (6).
Wenn Sie
 - keine Startverzögerung eingestellt haben, beginnt der Programmlauf nach einigen Sekunden.

Geschirr nachlegen

VORSICHT

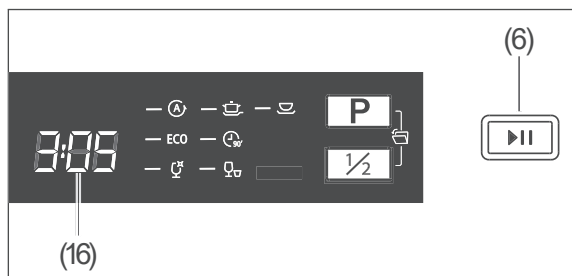
Verbrühungsgefahr!

Heißer Wasserdampf, der beim Öffnen der Gerätetür austritt, kann zu Verbrühungen führen.

- Ausreichend Abstand zur Gerätetür halten und Kopf oder Oberkörper nicht direkt über die geöffnete Gerätetür halten.
- Beim Öffnen der Gerätetür Kinder und Haustiere vom Gerät fernhalten.
- Darauf achten, dass Kinder nicht während des Betriebs die Gerätetür öffnen.

Auch wenn das Spülprogramm bereits läuft, können Sie Geschirr nachlegen.

Dabei sollte das aktuelle Spülprogramm erst kurze Zeit laufen, denn nur dann kann auch das hinzugestellte Geschirr noch sauber werden.



1. Drücken Sie die Taste ►II (6), um das Spülprogramm zu unterbrechen. Die Restdaueranzeige (16) leuchtet dauerhaft.
2. Öffnen Sie die Gerätetür einen Spalt breit und warten Sie, bis beide Sprüharme zum Stillstand gekommen sind.
3. Öffnen Sie die Gerätetür langsam ganz.
4. Ergänzen Sie das Geschirr.
5. Schließen Sie die Gerätetür.
6. Drücken Sie wieder die Taste ►II (6). Nach ca. 10 Sekunden setzt das Gerät den Programmlauf fort.

i Während der Unterbrechung des Spülprogramms ertönt in regelmäßigen Abständen ein Signalton.

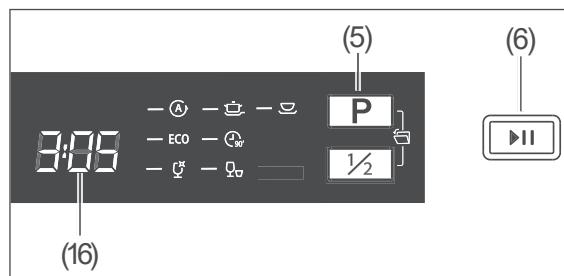
Spülprogramm wechseln

⚠ VORSICHT

Verbrühungsgefahr!

Heißer Wasserdampf, der beim Öffnen der Gerätetür austritt, kann zu Verbrühungen führen.

- Ausreichend Abstand zur Gerätetür halten und Kopf oder Oberkörper nicht direkt über die geöffnete Gerätetür halten.
- Beim Öffnen der Gerätetür Kinder und Haustiere vom Gerät fernhalten.
- Darauf achten, dass Kinder nicht während des Betriebs die Gerätetür öffnen.



Sie können ein aktives Spülprogramm jederzeit unterbrechen und ein neues Spülprogramm starten. Bedenken Sie aber, dass Sie Geschirrspülmittel nachlegen müssen, wenn das Programm bereits längere Zeit gelaufen ist und der Deckel der Spülmittel-Kammer bereits geöffnet ist.

1. Drücken Sie die Taste ►II (6) um das Spülprogramm zu unterbrechen. Die Restdaueranzeige (16) leuchtet dauerhaft.
2. Füllen Sie gegebenenfalls Geschirrspülmittel nach.
3. Drücken Sie so lange auf die Taste P (5), bis die Programmsymbole erlöschen und die Restdaueranzeige (16) „auf Null“ gesetzt ist.
4. Wählen Sie mit der Taste P (5) das neue Programm.
5. Wählen Sie eventuelle Zusatzoptionen, wie auf den vorigen Seiten beschrieben.
6. Drücken Sie die Taste ►II (6). Das neu gewählte Spülprogramm startet.

Geschirrspüler ausräumen

⚠ VORSICHT

Verbrühungsgefahr!

Heißer Wasserdampf, der beim Öffnen der Gerätetür austritt, kann zu Verbrühungen führen.

- Ausreichend Abstand zur Gerätetür halten und Kopf oder Oberkörper nicht direkt über die geöffnete Gerätetür halten.

- Darauf achten, dass Kinder nicht die Gerätetür öffnen, wenn das Programm erst kurze Zeit beendet ist.
- Gerätetür nur leicht öffnen, damit der Wasserdampf besser entweichen kann.
- Das Geschirr etwas abkühlen lassen, bevor Sie es ausräumen.

Verletzungsgefahr!

Personen können über die geöffnete Gerätetür stolpern.

- Gerätetür nach jeder Nutzung schließen.
- Gerätetür zum Abkühlen nur leicht geöffnet lassen.

! HINWEIS

Beschädigungsgefahr!

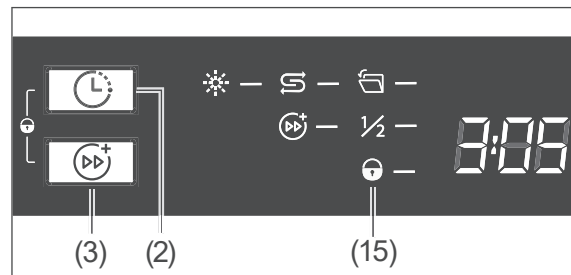
Die Belastung der geöffneten Gerätetür kann zu Sachschäden führen.

- Darauf achten, dass sich Kinder und Haustiere nicht auf die geöffnete Gerätetür stellen.

Wenn das Programm beendet und das Geschirr abgekühlt ist, können Sie das Geschirr entnehmen.

1. Räumen Sie den Geschirrspüler von unten nach oben aus. Damit verhindern Sie, dass beim Ausräumen des oberen Geschirrs Wasser auf das untere Geschirr tropft.
2. Lassen Sie die Tür des Geschirrspülers einen Spalt offen, damit auch der Innenraum des Geschirrspülers abkühlt und trocknet.

Tastensperre



Sie können die Tasten des Geschirrspülers sperren, z. B. als Kindersicherung.

- Um die Tastensperre
 - einzuschalten, drücken Sie nach dem Programmstart gleichzeitig die Tasten (2) und (3) und halten Sie diese so lange gedrückt, bis die Schloss-Anzeige (15) im Display erscheint. Alle Tasten sind gesperrt, außer die Taste (1).
 - auszuschalten, beide Tasten erneut drücken und gedrückt halten, bis die Schloss-Anzeige im Display erlischt. Die Tasten sind entsperrt.

Wenn das Gerät ausgeschaltet wird, wird auch die Tastensperre ausgeschaltet und muss beim nächsten Programmstart erneut eingeschaltet werden.

Pflege und Reinigung

Gerätefront und Türdichtung reinigen

! WARNUNG

Stromschlaggefahr!

Unsachgemäßer Umgang mit dem Gerät kann zu elektrischem Stromschlag führen.

- Gerät vor der Reinigung ausschalten, und den Netzstecker ziehen bzw. die Sicherung ausschalten.
- Gerät niemals mit einem Wasserstrahl (Hochdruckreiniger) abspritzen.

! HINWEIS

Beschädigungsgefahr!

Die Türdichtung ist empfindlich gegen Öl und Fett. Die Oberflächen werden durch ungeeignete Reinigungsmittel beschädigt.

- Keine scharfen, lösemittelhaltigen oder schmirgelnden Reinigungsmittel verwenden.
- Die Türdichtungen nicht einfetten.

Wenn Wasser in das Türschloss eindringt, können das Türschloss und elektrische Teile in der Geschirrspülertür beschädigt werden.

- Zur Reinigung der Türinnenkanten nur ein feuchtes Tuch verwenden.
- Keine Reinigungssprays verwenden.

1. Wischen Sie die Gerätefront mit einem feuchten Lappen und etwas Allzweckreiniger ab und wischen Sie mit einem trockenen Tuch nach.
Beachten Sie bei der Reinigung der Möbelfrontplatte die Pflegehinweise des Herstellers.
2. Reinigen Sie die Türinnenseite und -dichtung regelmäßig mit einem feuchten Tuch.

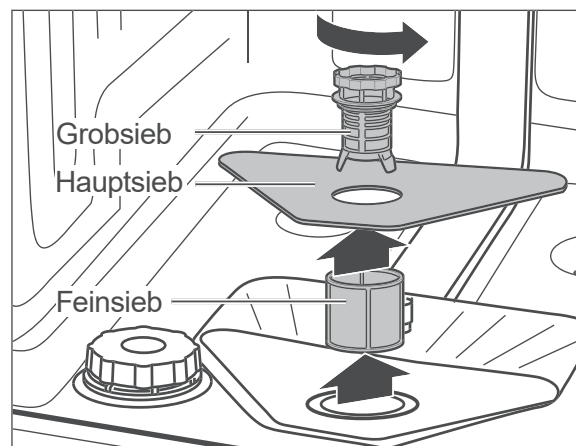
Siebe kontrollieren und reinigen

! HINWEIS

Beschädigungsgefahr!

Die Verwendung des Geräts ohne Siebe oder mit unsachgemäß eingesetzten Sieben kann zur Minderung der Waschleistung bis hin zur Beschädigung des Geräts führen.

- Vor dem Starten eines Spülprogramms immer sicherstellen, dass die Siebe im Gerät korrekt eingesetzt sind.
- Siebe mindestens einmal wöchentlich reinigen.
- Siebe vorsichtig reinigen und nicht verbiegen.
- Siebe nur gegen Original-Ersatzteile austauschen.



Überprüfen Sie nach jedem Spülgang das Grobsieb, das Hauptsieb und das Feinsieb, und entfernen Sie ggf. Speisereste und Fremdkörper:

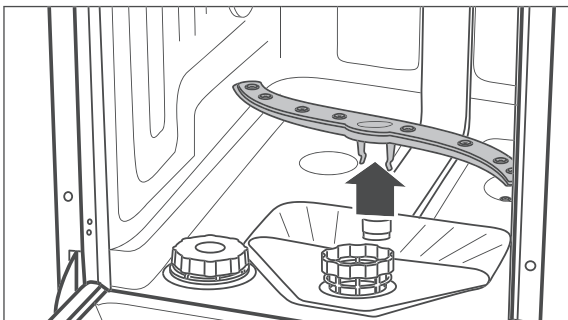
1. Leeren Sie dazu den unteren Geschirrkorb und nehmen Sie ihn heraus.
2. Drehen Sie das Grobsieb gegen den Uhrzeigersinn und nehmen Sie die Siebe nach oben heraus.
3. Reinigen Sie die Siebe sorgfältig unter fließendem Wasser.

4. Setzen Sie die Siebe wieder ein und drehen Sie das Grobsieb im Uhrzeigersinn bis zum Anschlag.

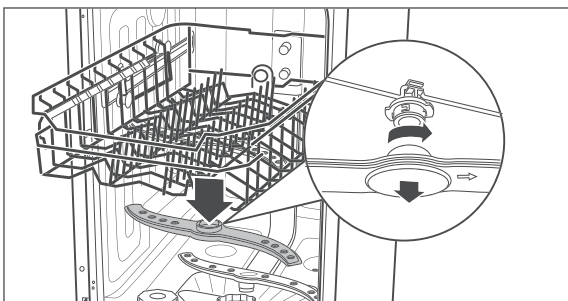
Sprüharme kontrollieren und reinigen

Die Düsen der Sprüharme können verkalken oder durch Speisereste verschmutzen. Kontrollieren Sie die Düsen nach jedem Spülgang und reinigen Sie sie bei Bedarf.

1. Leeren Sie beide Körbe und nehmen Sie den unteren Korb heraus.



2. Ziehen Sie den unteren Sprüharm nach oben heraus.



3. Der obere Sprüharm ist mit einem Bajonett-Verschluss befestigt. Zum Abnehmen des Sprüharms halten Sie die beiden gezackten Bajonettgriffe fest und drehen Sie den Sprüharm im Uhrzeigersinn ab.
4. Reinigen Sie die Düsen unter fließendem Wasser.
5. Befestigen Sie die Sprüharme nach der Reinigung wieder.
Die Sprüharme müssen fest sitzen und sich frei drehen lassen.

Komplettreinigung

In gut sortierten Supermärkten und Drogerien erhalten Sie spezielle Geschirrspüler-Reinigungsmittel. Die Reinigung des Geräts mit diesen Mitteln erfolgt während eines Spülgangs ohne Beladung und ist sehr intensiv. Eine solche Reinigung sollten Sie von Zeit zu Zeit durchführen. Beachten Sie dabei bitte die Herstellerangaben auf der Verpackung.

Um Kalkablagerungen zu vermeiden, bitte den Hinweisen zur korrekten Geräteeinstellung (Klarspüler und Salz) folgen (siehe „Geschirrspülmittel, Klarspüler und Regeneriersalz“ auf Seite DE-22).

Schutz vor Frostschäden

Stellen Sie den Geschirrspüler möglichst in einem vor Frost geschützten Raum auf. Sollte dies nicht möglich sein, schützen Sie den Geschirrspüler wie folgt vor Frostschäden. Sie benötigen eine flache Schale oder eine Pfanne sowie einen Schwamm.

1. Ziehen Sie den Netzstecker aus der Steckdose oder schalten Sie die Sicherung aus.
2. Schließen Sie den Wasserhahn und schrauben Sie den Zulaufschlauch ab.
3. Lassen Sie das Wasser aus dem Zulaufschlauch komplett in die Schale abfließen.
4. Nehmen Sie die Siebe (21) heraus.
5. Entfernen Sie das Wasser aus dem Sumpfboden mithilfe eines Schwamms.

Fehlersuchtablelle

Bei allen elektrischen Geräten können Störungen auftreten. Dabei muss es sich nicht um einen Defekt am Gerät handeln. Prüfen Sie deshalb bitte anhand der Tabelle, ob Sie die Störung beseitigen können.

WARNUNG

Stromschlaggefahr!

Durch unsachgemäße Reparatur des Geschirrspülers werden der Reparateur und die Benutzer in Gefahr gebracht.

- Nur autorisierte Fachkräfte den Geschirrspüler reparieren lassen. Wenden Sie sich im Zweifelsfall an unseren Service (siehe Seite DE-41).
- Nur die Aktionen ausführen, die in dieser Gebrauchsanleitung beschrieben werden.
- Niemals den defekten – oder vermeintlich defekten – Geschirrspüler selbst reparieren. Sie können sich und spätere Benutzer in Gefahr bringen.

HINWEIS

Gefahr von Sachschäden!

Unsachgemäßer Umgang mit dem Geschirrspüler kann zu Sachschäden und zur Beschädigung des Geschirrspülers führen.

- Bei Wasserüberlauf sofort die Wasserzufuhr schließen, erst danach den Service kontaktieren (siehe Seite DE-41).
- Nach einem Wasserüberlauf das im Geschirrspüler stehende Wasser entfernen, bevor Sie erneut ein Spülprogramm starten.

Problem		Mögliche Ursache	Problembeseitigung
1	Der Geschirrspüler lässt sich nicht einschalten.	Der Netzstecker ist nicht eingesteckt.	Stecken Sie den Netzstecker in die Steckdose.
		Die Steckdose führt keine Spannung.	Kontrollieren Sie die Sicherung. Prüfen Sie die Steckdose mit einem anderen Gerät.
2	Das ausgewählte Programm startet nicht oder stoppt.	Die Taste ►II wurde nicht gedrückt.	Drücken Sie die Taste ►II.
		Die Gerätetür des Geschirrspülers ist nicht richtig geschlossen.	Schließen Sie die Gerätetür des Geschirrspülers.
		Der Wasserhahn ist nicht richtig aufgedreht.	Drehen Sie den Wasserhahn komplett auf.
		Der Zulaufschlauch ist defekt.	Kontaktieren Sie unseren Service (siehe „Service“ auf Seite DE-41).
		Es besteht Überlaufgefahr. Das elektrische Wasserstopp-System wurde aktiviert.	

Problem		Mögliche Ursache	Problembhebung
3	Die Kontrollanzeige für Regeneriersalz ist eingeblendet, obwohl Regeneriersalz nachgefüllt wurde.	Das Regeneriersalz ist verklumpt.	Rühren Sie das Regeneriersalz mit einem Löffelstiel oder Ähnlichem um.
4	Das Wasser läuft nicht oder nur sehr langsam ein.	Der Zulaufschlauch ist geknickt.	Verlegen Sie den Zulaufschlauch ordnungsgemäß, sodass dieser nicht geknickt wird.
		Der Wasserhahn ist nicht richtig aufgedreht.	Drehen Sie den Wasserhahn komplett auf.
5	Das Wasser läuft nicht oder nur sehr langsam ab.	Die Siebe sind verstopft.	Reinigen Sie die Siebe (siehe „Siebe kontrollieren und reinigen“ auf Seite DE-36).
		Der Ablaufschlauch ist geknickt, wurde verlängert oder hängt zu hoch/zu tief.	Verlegen Sie den Ablaufschlauch ordnungsgemäß (siehe „Ablaufschlauch anschließen lassen“ auf Seite DE-11).
6	Der Geschirrspüler ist undicht.	Die Türdichtung ist defekt.	Lassen Sie die Türdichtung austauschen (siehe „Service“ auf Seite DE-41).
		Der Ablaufschlauch oder der Zulaufschlauch ist defekt.	Lassen Sie den defekten Schlauch austauschen (siehe „Service“ auf Seite DE-41).
7	Auf dem Geschirr sind Beläge oder Schlieren.	Der Klarspüler ist falsch dosiert.	Stellen Sie die Dosierung ein (siehe „Klarspüler-Dosierung ändern“ auf Seite DE-24).
		Das Regeneriersalz ist aufgebraucht.	Füllen Sie Regeneriersalz auf (siehe „Regeneriersalz einfüllen“ auf Seite DE-25).
		Das Regeneriersalz ist verklumpt.	Rühren Sie das Regeneriersalz mit einem Löffelstiel oder Ähnlichem um.
8	Der Geschirrspüler lässt sich ein-/ausschalten, aber nicht bedienen.	Der Geschirrspüler lässt sich nur bei geschlossener Gerätetür bedienen.	Schließen Sie die Gerätetür.
9	Das Geschirr wird nicht richtig sauber.	Speisereste sind zu stark angetrocknet.	Weichen Sie schmutziges Geschirr vor dem Spülen in Wasser ein.
		Das Geschirr ist nicht optimal eingeräumt.	Räumen Sie das Geschirr so ein, dass alle Teile von den Wasserstrahlen erreicht werden können (siehe „Geschirrspüler beladen“ auf Seite DE-26).
		Ein falsches Programm wurde ausgewählt.	Wählen Sie anhand der Programmtabelle das richtige Programm aus (siehe „Programmtabelle“ auf Seite DE-30).
		Das Geschirrspülmittel ist falsch dosiert.	Dosieren Sie das Geschirrspülmittel entsprechend der Programmtabelle (siehe „Programmtabelle“ auf Seite DE-30), der Verpackungsangaben und Ihrer Wasserhärte.
		Der Wasserdruck ist zu niedrig.	Drehen Sie den Wasserhahn komplett auf.
		Die Sprüharme können nicht ungehindert drehen.	Stellen Sie sicher, dass kein Geschirr die Bewegung der Sprüharme behindert.
		Die Düsen der Sprüharme sind verstopft/verkalkt.	Reinigen Sie die Düsen (siehe „Sprüharme kontrollieren und reinigen“ auf Seite DE-37).

Problem		Mögliche Ursache	Problembhebung
10	Das Geschirr trocknet nicht richtig.	Das Geschirr ist nicht optimal eingeräumt.	Räumen Sie das Geschirr so, wie im Abschnitt „Geschirrspüler beladen“ beschrieben, ein (siehe „Geschirrspüler beladen“ auf Seite DE-26).
		Der Klarspüler ist falsch dosiert.	Stellen Sie die Dosierung ein (siehe „Klarspüler-Dosierung ändern“ auf Seite DE-24).
		Das Geschirr wurde zu früh ausgeräumt.	Das Geschirr erst austräumen, wenn es abgekühlt ist.
		Ein Programm mit einer kurzen Laufdauer wurde ausgewählt.	Wählen Sie anhand der Programmtabelle ein Programm mit einer längeren Laufdauer aus (siehe „Programmtabelle“ auf Seite DE-30).
11	Error-Code E 1	Der Wassereinlauf ist zu gering.	Drehen Sie den Wasserhahn ganz auf. Entfernen Sie einen Knick im Zulaufschlauch. Erhöhen Sie den Wasserdruck.
	Error-Code E 3	Erforderliche Temperatur wird nicht erreicht.	Gerät untersuchen und reparieren lassen.
	Error-Code E 4	Wasser läuft über bzw. aus.	Der Geschirrspüler ist undicht. Drehen Sie den Wasserhahn zu. Nehmen Sie auslaufendes Wasser auf. Kontaktieren Sie unseren Service (siehe „Service“ auf Seite DE-41).
	Error-Code E d	Interner Fehler.	Gerät untersuchen und reparieren lassen.
	Error-Code E c	Fehler im Waschkontrollsystem.	Gerät untersuchen und reparieren lassen.

Service

Bitte beachten!

Sie sind für den einwandfreien Zustand des Geräts und die fachgerechte Benutzung im Haushalt verantwortlich.

Wenn Sie wegen eines Bedienfehlers den Kundendienst rufen, so ist der Besuch auch während der Gewährleistungs-/Garantiezeit für Sie mit Kosten verbunden.

Durch Nichtbeachtung dieser Anleitung verursachte Schäden können leider nicht anerkannt werden.

Damit wir Ihnen schnell helfen können, nennen Sie uns bitte:

Gerätebezeichnung	Farbe	Modell	Bestellnummer
hanseatic Unterbau-Geschirrspüler	Edelstahl	HGU4582D10J7710EI	50502954
hanseatic Teilintegrierbarer Geschirrspüler	Edelstahl	HGTI4582D10J7710ES	91490562

Beratung, Reklamation und Bestellung

Wenden Sie sich bitte an die Produktberatung Ihres Versandhauses, wenn

- die Lieferung unvollständig ist,
- das Gerät Transportschäden aufweist,
- Sie Fragen zu Ihrem Gerät haben,
- sich eine Störung nicht mithilfe der Fehlersuchtafel beheben lässt,
- Sie weiteres Zubehör bestellen möchten.

Die Kontaktdaten Ihrer Produktberatung finden Sie online auf den Serviceseiten Ihres Versandhauses. Hier sind die verschiedenen Bereiche der Produktberatung aufgelistet.

Halten Sie bitte Ihre Geräte-Rechnung parat.

Weitere Informationen finden Sie unter www.hanseatic.de

Reparaturen und Ersatzteile

Durch die Reparatur defekter Geräte können Sie Abfall vermeiden. Wenden Sie sich an unseren Kundendienst.

Halten Sie bitte Ihre Geräte-Rechnung parat (Kaufdatum und Art.-Nr.).

Ersatzteile stehen für eine Mindestdauer von sieben Jahren nach dem Inverkehrbringen des letzten Exemplars des Modells zur Verfügung. Gerätetürscharniere und -dichtungen, andere Dichtungen, Sprüharme, Ablauffilter, Geschirrkörbe und Kunststoffzubehör wie Besteckkörbe und Deckel stehen für einen Zeitraum von zehn Jahren zur Verfügung.

Kunden in Deutschland

Auftragserteilung unter
<https://reparaturauftrag.operatec.eu>
 per Mail: otto@operatec.de
 Telefon 040 36 03 31 50

Kunden in Österreich

Wenden Sie sich bitte an das Kundencenter oder die Produktberatung Ihres Versandhauses.

Abfallvermeidung, Rücknahme und Entsorgung

Abfallvermeidung

Maßnahmen der Abfallvermeidung haben nach den Vorschriften der Richtlinie 2008/98/EG grundsätzlich Vorrang vor Maßnahmen der Abfallbewirtschaftung.

Als Maßnahmen der Abfallvermeidung kommen bei Elektro- und Elektronikgeräten insbesondere die Verlängerung ihrer Lebensdauer durch Reparatur defekter Geräte und die Veräußerung funktionstüchtiger gebrauchter Geräte anstelle ihrer Zuführung zur Entsorgung in Betracht.

Helfen Sie uns, Abfall zu vermeiden, und wenden Sie sich an unseren Service.

Weitere Informationen enthält das Abfallvermeidungsprogramm des Bundes unter Beteiligung der Länder.

Kostenlose Altgeräte-Rücknahme

Verbraucher haben die Möglichkeit zur unentgeltlichen Abgabe eines Altgeräts bei einem rücknahmepflichtigen Vertreiber, wenn sie ein Neugerät der gleichen Geräteart mit einer im Wesentlichen gleichen Funktion erwerben. Diese Möglichkeit besteht auch bei Lieferungen an einen privaten Haushalt. Im Fernabsatzhandel beschränkt sich die Möglichkeit einer unentgeltlichen Abholung bei Erwerb eines Neugeräts auf Wärmeüberträger (z. B. Kühlschränke, Luftentfeuchter), Bildschirme und Bildschirmgeräte mit einer Bildschirm-Oberfläche > 100 cm² und auf Großgeräte, bei denen mindestens eine der äußeren Abmessungen mehr als 50 cm beträgt.

Abgesehen davon können Verbraucher bis zu drei Altgeräte einer Geräteart bei einer Sammelstelle eines Vertreibers unentgeltlich abgeben, ohne dass dies an den Erwerb eines Neugeräts geknüpft ist. Allerdings darf keine der äußeren Abmessungen des Altgerätes 25 cm überschreiten.

Entsorgung

Elektro-Altgeräte umweltgerecht entsorgen



Elektrogeräte enthalten Schadstoffe und wertvolle Ressourcen. Jeder Verbraucher ist deshalb gesetzlich verpflichtet, Elektro-Altgeräte an einer zugelassenen Sammel- oder Rücknahmestelle abzugeben. Dadurch werden sie einer umwelt- und ressourcenschonenden Verwertung zugeführt.

Sie können Elektro-Altgeräte kostenlos beim lokalen Wertstoff-/Recyclinghof abgeben.

Für weitere Informationen zu diesem Thema wenden Sie sich direkt an Ihren Händler.

Daten löschen nicht vergessen!

Jeder Verbraucher ist, falls erforderlich, für das Löschen von personenbezogenen Daten aus Elektro- bzw. Elektronikgeräten selbst verantwortlich.

Batterien und Akkus, Lampen und Leuchtmittel

Falls erforderlich, müssen Alt-Batterien und Alt-Akkus, die nicht vom Elektroaltgerät umschlossen sind, sowie Lampen/Leuchtmittel, die zerstörungsfrei aus dem Altgerät entnommen werden können, vor der Abgabe aus den Geräten entfernt und getrennt entsorgt werden.



Das nebenstehende Symbol bedeutet, dass Batterien und Akkus nicht zusammen mit dem Hausmüll entsorgt werden dürfen.

Verbraucher sind gesetzlich verpflichtet, alle Batterien und Akkus, egal, ob sie Schadstoffe*) enthalten oder nicht, bei einer Sammelstelle ihrer Gemeinde/ihres Stadtteils oder im Handel abzugeben, damit sie einer umweltschonenden Entsorgung sowie einer Wiedergewinnung von wertvollen Rohstoffen wie

Kobalt, Nickel oder Kupfer zugeführt werden können.

Die Rückgabe von Batterien und Akkus ist unentgeltlich.

Einige der möglichen Inhaltsstoffe wie Quecksilber, Cadmium und Blei sind giftig und gefährden bei einer unsachgemäßen Entsorgung die Umwelt. Schwermetalle z. B. können gesundheitsschädigende Wirkungen auf Menschen, Tiere und Pflanzen haben und sich in der Umwelt sowie in der Nahrungskette anreichern, um dann auf indirektem Weg über die Nahrung in den Körper zu gelangen.

Bei lithiumhaltigen Altbatterien besteht hohe Brandgefahr. Daher muss auf die ordnungsgemäße Entsorgung von lithiumhaltigen Altbatterien und -akkus besonderes Augenmerk gelegt werden. Bei falscher Entsorgung kann es außerdem zu inneren und äußeren Kurzschlüssen durch thermische Einwirkungen (Hitze) oder mechanische Beschädigungen kommen. Ein Kurzschluss kann zu einem Brand oder einer Explosion führen und schwerwiegende Folgen für Mensch und Umwelt haben. Kleben Sie daher bei lithiumhaltigen Batterien und Akkus vor der Entsorgung die Pole ab, um einen äußeren Kurzschluss zu vermeiden.

Batterien und Akkus, die nicht fest im Gerät verbaut sind, müssen vor der Entsorgung entfernt und separat entsorgt werden.

Batterien und Akkus bitte nur in entladene Zustand abgeben!

Verwenden Sie wenn möglich Akkus anstelle von Einwegbatterien.

*) gekennzeichnet mit:

Cd = Cadmium,

Hg = Quecksilber und Pb = Bl

Verpackung



Unsere Verpackungen werden aus umweltfreundlichen, wiederverwertbaren Materialien hergestellt:

- Außenverpackung aus Pappe
- Formteile aus geschäumtem, FCKW-freiem Polystyrol (PS)
- Folien und Beutel aus Polyäthylen (PE)
- Spannbänder aus Polypropylen (PP)
- Auch Energie sparen schützt vor zu starker Erwärmung unserer Erde. Ihr neues Gerät verbraucht mit seiner umweltverträglichen Isolierung und seiner Technik wenig Energie.



Sollten es Ihre räumlichen Verhältnisse zulassen, empfehlen wir Ihnen, die Verpackung zumindest während der Garantiezeit aufzubewahren. Sollte das Gerät zur Reparatur eingeschickt werden müssen, ist es nur in der Originalverpackung ausreichend geschützt. Wenn Sie sich von der Verpackung trennen möchten, entsorgen Sie diese bitte umweltfreundlich.

Anhang

Produktdatenblatt nach VO (EU) Nr. 2019/2017

Das Produktdatenblatt zu Ihrem Gerät wird Ihnen online zur Verfügung gestellt.

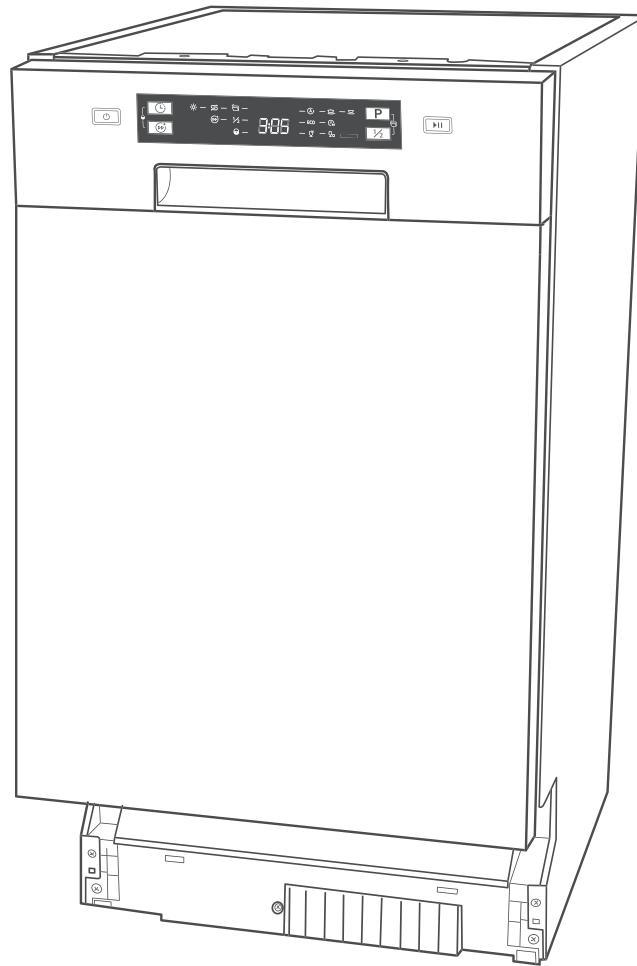
Gehen Sie auf <https://eprel.ec.europa.eu> und geben Sie die Modellkennung Ihres Geräts ein, um das Produktdatenblatt abzurufen.

Die Modellkennung Ihres Geräts finden Sie unter Technische Daten oder auf dem Typschild.

Technische Daten

Modellkennung	HGTI4582D10J7710ES HGU4582D10J7710EI
Versorgungsspannung / Frequenz / Absicherung	220 - 240 V / 50 Hz / 10 A
Leistungsaufnahme	1760 - 2100 W
Gerätemaße (Höhe × Breite × Tiefe mit Anschlüssen)	81,5 cm × 44,8 cm × 57,0 cm
Leergewicht	34 kg
Ablaufhöhe	max. 100 cm
Wasserdruck (Fließdruck)	0,04–1,0 MPa / 0,4–10 bar

HGU4582D10J7710EI
HGTI4582D10J7710ES



hanseatic

User manual

Built-in dishwasher
Semi integrated dishwasher

Manual/version:
2001-01094_EN_20240220
Order no.: 50502954, 91490562
Reproduction, even of excerpts, is
not permitted!

Table of contents

Explanation of terms and symbols; definitions	EN-3	Dishwasher operation	EN-30
Explanation of terms/symbols	EN-3	Preparation	EN-30
Definitions	EN-3	Protecting the environment	EN-30
Safety	EN-4	Select the dishwashing programme . . .	EN-30
Intended use	EN-4	Additional options	EN-31
Safety notices	EN-4	Quick wash	EN-31
Delivery	EN-10	Activate/deactivate automatic door opening	EN-31
Package contents	EN-10	Half load	EN-31
Checking package contents	EN-10	Delayed start	EN-32
Installation, fitting, connection	EN-11	Starting the dishwashing programme . .	EN-32
Choose a suitable location	EN-11	Adding dishes	EN-32
Having the outlet hose connected	EN-11	Changing the dishwashing programme .	EN-33
Connecting the inlet hose	EN-12	Unloading the dishwasher	EN-34
Electrical connections	EN-12	Button lock	EN-34
Installation	EN-13	Care and maintenance	EN-35
Mounting the front panel	EN-15	Cleaning the front of the appliance and the door seal	EN-35
Adjusting the accessibility of the dishwasher door	EN-16	Checking and cleaning the filters	EN-35
First use	EN-17	Checking and cleaning the spraying arms	EN-36
Degree of water hardness	EN-17	Complete cleaning	EN-36
Automatic regeneration	EN-18	Protection against frost damage	EN-36
Test run	EN-18	Troubleshooting table	EN-37
Controls and appliance parts	EN-19	Service	EN-40
Dishwasher detergents, rinse aids and dishwasher salts	EN-21	Advice, complaints and orders	EN-40
Add dishwasher detergent	EN-21	Repairs and spare parts	EN-40
Use multitabs	EN-22	Waste prevention, free return and disposal	EN-41
Adding rinse aid	EN-22	Waste prevention	EN-41
Changing the rinse aid dose	EN-23	Free return of old electrical appliances .	EN-41
Adding dishwasher salt	EN-24	Disposal	EN-41
Loading the dishwasher	EN-25	Packaging	EN-42
Unsuitable dishes	EN-25	Appendix	EN-43
Cutlery rack	EN-26	Product fiche concerning Regulation (EU) No 2019/2017	EN-43
Upper dish rack	EN-27	Technical specifications	EN-43
Changing the height of the upper dish rack	EN-27		
Lower dish rack	EN-28		
Programme table	EN-29		

Explanation of terms and symbols; definitions



Please read through the safety notices and the user manual carefully before using the appliance. This is the only way you can use all the functions reliably and reliably.

Be sure to also observe the national regulations in your country, which are valid in addition to the regulations specified in this user manual.

Keep all safety notices and instructions for future reference. Pass all safety notices and instructions on to the subsequent user of the product.



Information on installation, fitting and connection can be found starting from page EN-11.

Explanation of terms/symbols

The following symbols can be found in this user manual.



WARNING

This symbol indicates a hazard with a medium level of risk which, if not avoided, could result in death or serious injury.



CAUTION

This symbol indicates a hazard with a low level of risk which, if not avoided, could result in minor or moderate injury.



NOTICE

This symbol warns against possible damage to property.



This symbol refers to useful additional information.

Definitions

'Place setting' means a set of tableware intended for use by one person, excluding serving dishes.

'Operating cycle' means a complete cleaning, rinsing and drying cycle, depending on the selected programme, covering a series of operations until the end of all activities.

'Programme duration' means the period from the start of the selected programme, without any preset time programmed by the user, until the notification of the end of the programme, from which point the user has access to the tableware.

'Preset time' means a state in which the user has postponed the start of the operating cycle of the selected programme for a certain period of time.

Safety

Intended use

This appliance is designed exclusively for cleaning/rinsing ordinary household quantities of dishes in private households. The maximum number of place settings is 10.

The appliance is not suitable for commercial applications or shared use (e.g. use by several parties in a block of flats).

The appliance is only intended for use

- in frost-proof and dry indoor areas during stationary operation (e.g. not on ships),
- at a water pressure of 0.4 to 10 bar (0.04 to 1.00 MPa).
- up to a maximum height of 4000 m above sea level.

Prior to use, the appliance must be properly installed in a kitchen unit.

People who are unable to operate the appliance safely due to their physical, sensory or mental abilities or lack of knowledge must be supervised during use.

If the supply cord is damaged, it must be replaced by the manufacturer, its service agent or similarly qualified persons in order to avoid a hazard.

Do not make any technical changes to the appliance.

Only use the dishwasher as described in this user manual. Any other use is deemed improper and may result in damage to property or even personal injury. The manufacturer accepts no liability for damage caused by improper use.

Safety notices

In this chapter, you will find general safety notices which you must always observe for your own protection and that of third parties. Please also pay attention to the warnings in individual chapters on installation and operation, etc.

Risks to children and certain groups of individuals

WARNING

Risk of suffocation!

Children can become entangled in the packaging film.

- Do not allow children to play with the packaging film.

Children could pull off small parts from the appliance or take them out of the accessory bag.

- Prevent children from putting small parts into their mouths.

Risk of injury!

Knives and other pointed or sharp-edged objects can cause injuries.

- Ensure that children do not load such objects which may cause injury into the appliance.

If the automatic door opening (depending on the model) displays a fault, children may get injured.

- Keep children away from the opening area of the appliance door.

Risk of chemical burns!

Detergents cause severe burns of the skin and severe eye damage. They can cause burns in the mouth and throat or lead to suffocation.

- Prevent children from coming into contact with detergents.
- Keep children away from the open appliance. There may still be remnants of detergents inside. The water inside is not potable drinking water.
- Consult a doctor immediately if the child has gotten detergent in their mouth.

CAUTION

Risk of injury!

Children and certain groups of people have a higher risk of being injured when handling the appliance.

- This appliance can be used by children aged 8 years and older and persons with reduced physical, sensory or mental capabilities or lack of experience and knowledge if they have been given supervision or instruction concerning use of the appliance in a safe way and understand the hazards involved.
- Children shall not play with the appliance.
- Cleaning and user maintenance shall not be made by children without supervision.

Risks in handling household electrical appliances

WARNING

Risk of electric shock!

Touching live parts may result in severe injury or death.

- Only use the appliance indoors. Do not use in wet rooms or in the rain.
- Do not operate or continue to operate the appliance if
 - it exhibits visible damage, e.g. the connector cable is defective, the control panel is cracked or the door function is impaired.
 - it starts smoking or there is a smell of burning.
 - it makes unfamiliar noises.

In these cases, pull the mains plug out of the socket or switch off/unscrew the fuse and have the appliance repaired (see “Service” on page EN-40).

- The appliance corresponds to protection class I and may only be connected to a socket with a protective conductor that has been installed properly. Ensure that the voltage is correct when connecting it. More detailed information about this can be found on the type plate.
- Since all poles of the appliance cannot be disconnected from the mains via an accessible disconnecting device, an all-pole disconnecting device in accordance with overvoltage category III must be connected within the house installation with at least 3 mm contact clearance; consult a qualified professional if necessary (see “Service” on page EN-40).
- We recommend using a pulse-sensitive residual-current device (RCD).

- The appliance must only be connected to the mains after completion of all installation and assembly work.
- Do not put any objects in or through the housing openings and also make sure that children cannot insert any objects through them.
- Keep the appliance, the mains plug and the mains cord away from open flames and hot surfaces. The insulation of the mains cord can melt.
- Do not kink or pinch the mains cord or lay it over sharp edges.
- Never pull the mains plug out of the socket by the mains cord; always hold the mains plug itself.
- Never touch the mains plug with wet hands.
- Never immerse the mains cord or plug in water or any other liquids.
- In the event of a fault, as well as before cleaning or maintenance, pull out the mains plug/switch off or unscrew the fuse.
- Never clean the appliance with a high-pressure cleaner or steam cleaner.

Unauthorised repairs to the appliance can cause property damage and personal injury, and invalidate liability and warranty claims.

- Never try to repair the appliance yourself.
- Only parts corresponding to the original appliance specifications may be used for repairs.

- Investigations and repairs to the appliance may only be carried out by authorised specialists, such as our service department.
Do not remove the covers from the interior light. Do not attempt to replace the interior light. Please contact our Service department if necessary.
- If the supply cord is damaged, it must be replaced by the manufacturer, its service agent or similarly qualified persons in order to avoid a hazard.
- Check the appliance regularly for damage.

CAUTION

Fire hazard!

Improper handling of the appliance can lead to fire.

- Connect the appliance only to a properly installed and earthed electric socket. Do not connect to a multi-socket extension cable or a multi-socket plug.
- Do not operate the appliance with an external timer or a separate remote control system.

Risks when dealing with dishwashers

WARNING

Risk of injury!

Knives and other pointed or sharp-edged objects can cause injuries.

- Knives and other utensils with sharp points must be loaded in the basket with their points down or placed in a horizontal position.
- Load the appliance in such a way that no objects which may cause injury fall out of the dish racks when the appliance is next opened and the dish racks are removed.

CAUTION

Danger of explosion!

Solvents can create an explosive mixture.

- Never put solvents into the appliance.
- Do not place flammable products or objects wetted with flammable products into or near to the appliance.

Risk of poisoning!

Dishwasher detergents, rinse aid and dishwasher salt can be damaging to the health.

- Keep these products out of the reach of children and pets.
- Never use the water inside the appliance as drinking water.

Risk of injury!

The appliance is heavy and bulky. Improper handling of the appliance may lead to injuries.

- Seek the help of another person during transport, installation and assembly.
- Remove all obstacles on the transport route and from the installation location, e.g. open doors and clear away objects lying on the floor.
- Do not use the open appliance door as a step, seat or for support. Make sure that children and pets do not stand or sit on the open appliance door.

Risk of scalding!

The hot washing-up water will cause the dishes and the interior of the appliance to heat up and hot steam is emitted. Touching them can therefore cause scalding.

- Only hold the appliance door by the handle when opening the appliance door. Maintain a safe distance from the appliance in order to avoid steam which may escape.
- Do not touch the dishes, cutlery or the inside of the appliance immediately after the dishwashing programme has finished.

Fire hazard!

Insufficient ventilation can cause fires.

- If your appliance has ventilation grids, never cover them.
- Do not set up the appliance on carpets or rugs if it has ventilation grids in the lower section.

Risk of injury!

People may trip over the open appliance door.

- Note that the door should not be left in the open position since this could present a tripping hazard.
- Close the appliance door after every use.
- Only leave the appliance door slightly open to cool down.

 **NOTICE**
Risk of damage to property!

Improper handling of the appliance may result in damage to the appliance itself.

- Only use dishwasher salt which is suitable for dishwashers.
- Only add dishwasher salt immediately before the next main dishwashing cycle, as dishwasher salt which has overflowed can damage the seals and filters of the appliance.
- Immediately remove any spilt dishwasher salt with a damp towel, as otherwise the stainless steel surface can be damaged.
- Ensure that the dishwashing detergent and rinse aid are suitable for the appliance.
- Wipe away rinse aid which has overflowed immediately, as otherwise it can lead to excessive foaming which can compromise the results delivered by the dishwasher.
- Do not overload the appliance.
- Position the upper dish rack at the highest setting if very tall dishes are in the lower dish rack, as otherwise the upper spraying arm will be blocked.

The door seals are sensitive to oil and grease. Oil and grease can damage the door seals.

- Do not apply grease to the door seals.
- Wipe away grease and oil that has dripped onto the edge of the open appliance door.

The surfaces can be damaged by unsuitable cleaning agents.

- Do not use harsh, aggressive, solvent-based or abrasive cleaners.

The appliance is designed for a water pressure of 0.4 to 10 bar (0.04 to 1.00 MPa).

- If the water pressure is higher than this, install a pressure reducer. If in doubt, enquire about the water pressure with the water supply company.
- Never connect the appliance to the water tap or the mixer fitting of a water heater (continuous flow heater, pressure-free boiler etc.).
- Ensure that the inlet hose is not kinked and is carefully connected.
- Do not cut through the inlet hose. It contains electrical components. If the inlet hose is damaged, have it repaired by a specialist.
- Do not use old or previously installed inlet or outlet hoses. Only use the supplied hoses.
- The outlet hose must be of a minimum diameter of 40 mm so that the water can be pumped away unhindered.
- Do not attach the outlet hose yourself; have it installed by a specialist plumber. Have the outlet hose checked regularly for damage or kinks.

Risk of damage to property!

Improper handling of the appliance may cause damage to furniture and nearby appliances.

- Never leave the appliance unsupervised for an extended period when the tap is on.
- During storms or when going on holiday, always pull the mains plug from the socket and close the water tap.
- If there is a risk of frost, loosen the inlet hose and allow the water to run off.
- If you install a microwave over the dishwasher, the dishwasher can be damaged.

Risks associated with appliances installed under a counter**! NOTICE****Possible damage to property!**

Improper handling of the appliance may result in damage to the appliance itself.

- Do not install the appliance under a hob. Do not install the appliance directly next to a non-kitchen, heat-radiating appliance. The sometimes high radiation temperatures may damage the dishwasher.

Risks for built-in appliances**! CAUTION****Risk of injury!**

Improper installation of the dishwasher can interfere with safe use.

- Ensure that the appliance is properly fixed in place. Never use adhesives or glue to fix the appliance in place.

Improper installation of the dishwasher in a tall cupboard can interfere with safe use.

- Ensure that the tall cupboard is properly fixed in place.
- If the appliance is installed above or below other household appliances, the information in the instructions for use of the appliances concerned which covers installation in combination with a dishwasher must be observed.

In the case of highly installed appliances, children can get trapped when opening and closing the appliance door.

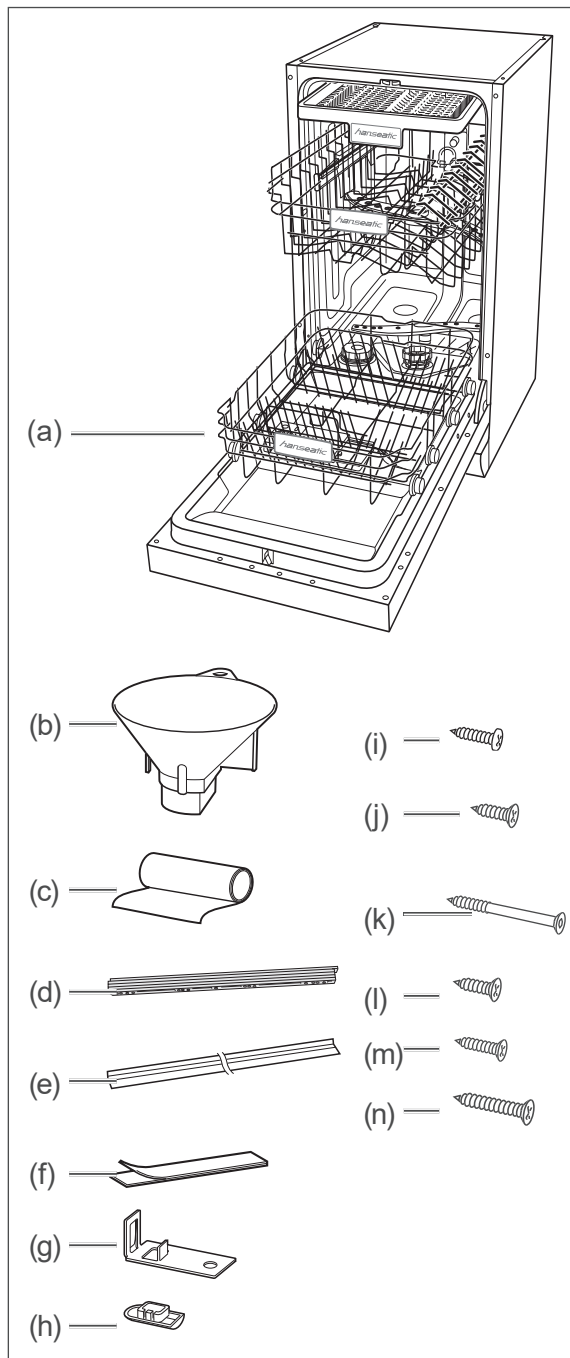
- Keep children away from the opening area of the appliance door.

! NOTICE**Risk of damage to property!**

Improper handling of the appliance may result in damage to the appliance itself.

- Do not install the appliance under a hob. Do not install the appliance directly next to a non-kitchen, heat-radiating appliance. The sometimes high radiation temperatures can damage the appliance.

Delivery



⚠ WARNING

Risk of electric shock!
Touching live parts may result in severe injury or death.

■ Never use a damaged appliance.

Package contents

- (a) Dishwasher* HGTI4582D10J7710ES or HGU4582D10J7710EI
- (b) Filling funnel for the dishwasher salt, 1×
- (c) Condensation-protective film, 1×
- (d) Trim strip, 5× **)
- (e) End profile, 2×
- (f) Velcro straps, 2× **)
- (g) Mounting bracket, 2×
- (h) Cover cap for holes, 2×
- (i) Round-head screw for securing the dishwasher to the kitchen units, 2×
- (j) Countersunk screw for securing the dishwasher to the worktop, 2×
- (k) Countersunk screws to install a front panel, 4× **)

Countersunk screw for securing

(l) 2 trim strips only, 2× **)

(m) 3 trim strips only, 2× **)

(n) 4 to 5 trim strips, 2× **)

Drilling template, 1× **)

*) The layout of the dish racks on your appliance may differ from the illustration.

***) Only with semi-integrated model HGTI4582E97736BS.

Checking package contents

1. Move the appliance to a suitable place and unpack it (see page EN-11).
2. Remove all parts of the packaging, plastic profiles, tape and foam padding.
3. Check that the delivery is complete.
4. Check whether the appliance was damaged during transit.
5. If the delivery is incomplete or the appliance has been damaged during transport, please contact our service team (see page EN-40).



The type plate for your appliance is located on the side of the appliance door.

Installation, fitting, connection

Choose a suitable location

⚠ CAUTION

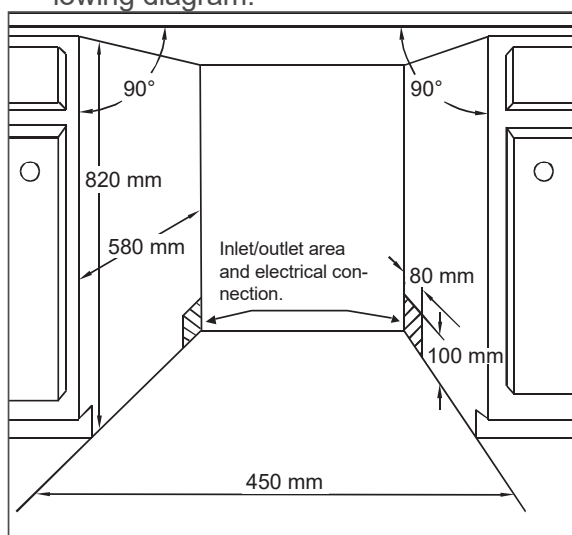
Electric shock / fire hazard!

Faulty electrical installation may lead to electric shocks and/or fire.

- Do not use a multi-socket extension cable, multi-socket plug, travel adapter or similar.
- We recommend using a pulse-sensitive residual current device (RCD).

The planned location must fulfil the following prerequisites:

- The location must be a dry and frost-safe room with a firm ground.
- The dishwasher must be positioned beneath a full work surface which is joined together with the cupboards adjacent to the dishwasher.
- In order to install the connection pipes, the dishwasher must be positioned near to a washing/dishwashing basin.
- The measurements of the recess must at least correspond to the details in the following diagram.



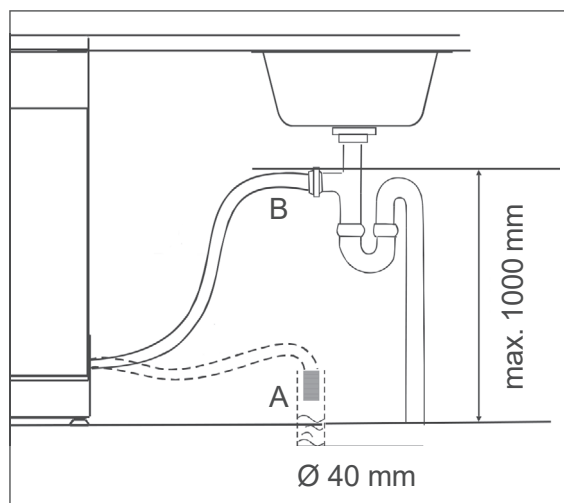
Having the outlet hose connected

⚠ NOTICE

Potential malfunction!

Waste water must be able to run away freely at all times.

- Ensure that the waste pipe has a diameter of 40 mm.
- Ensure that there are no kinks or damage to the outlet hose.
- Make sure that the end of the hose is not submerged in the pumped water.
- Do not extend the outlet hose or replace with another drainage pipe.



The outlet hose (26) can be connected in two ways:

- Option A:
Connection to a floor drain.
- Option B:
Direct connection to the odour seal (siphon) of your washing/dishwashing basin. The outlet hose must be a maximum of 1000 mm above the floor. Technical measures must be taken for connection. For this reason, only plumbing experts or employees from our Service department may connect the outlet hose (see page EN-11).

i There is a washer in an unused exhaust manifold that prevents water from escaping here. This washer must be replaced by a seal ring before connecting the outlet hose.

Connecting the inlet hose

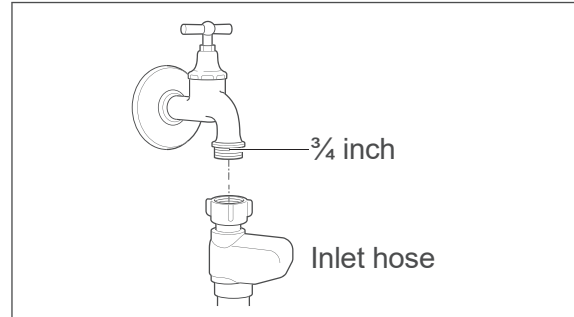
! NOTICE

Risk of damage to property!

The dishwasher is set up for water pressure of 0.4 bar to 10 bar (0.04 MPa to 1.0 MPa). Water must always be able to run freely into the dishwasher, otherwise this can damage the appliance.

- If the water pressure is higher than this, install a pressure reducer. If in doubt, enquire about the water pressure with the water supply company.
- Never connect the appliance to the water tap or the mixer fitting of a water heater (continuous flow heater, pressure-free boiler etc.).
- Ensure that the inlet hose is not kinked and is carefully connected.
- Do not cut through the inlet hose. It contains electrical components. If the inlet hose is damaged, have it repaired by a specialist ("Service" see page EN-40).
- Do not use old or previously installed inlet hoses.

i Make sure that the appliance is connected to a water supply with a safety device that prevents drinking water from being contaminated by backflow (according to DIN EN 1717). Connection valves intended for this purpose must be installed in a suitable place in a correctly installed drinking water system in the house. If you are unsure, consult a qualified professional.



For water supply, you need a water tap with a $\frac{3}{4}$ -inch screw connector.

1. Screw the safety valve's lock nut to the tap hand-tight.
2. Check that the connection to the water tap is sealed. Turn on the water tap slowly and ensure that no water is escaping. Then close the valve again.

Electrical connections

! WARNING

Electric shock / fire hazard!

- Prior to connecting the dishwasher, ensure that you have taken note of all safety instructions from page EN-4 and adhered to them.

Fire hazard!

Improper handling of the appliance can lead to fire.

- Never use multi-socket adapters, multi-socket strips, travel adapters or the like.

Depending on the recess into which the dishwasher will be fitted, the dishwasher should be connected before or after fitting.

- For the electrical connection of the dishwasher, a professional must install an earthed power socket with its own fuse of a sufficient size (see "Technical specifications" on page EN-43).

- The plug must be installed in such a way that the recess into which the dishwasher will be fitted is deep enough even when the plug is plugged in.
 - Do not use a multi-socket extension cable, multi-socket plug, travel adapter, extension cable or similar.
 - We recommend using a pulse-sensitive residual current device (RCD).
- Insert the mains plug into the socket.

Installation

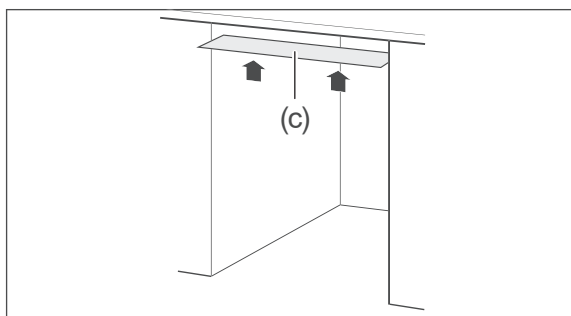
! NOTICE

Risk of damage to property!

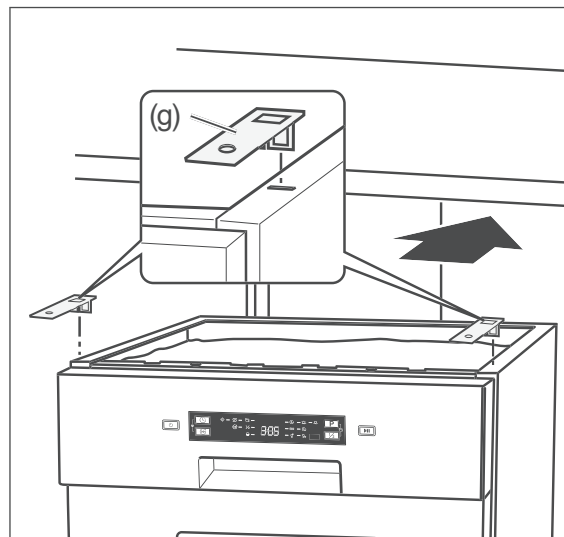
By selecting incorrect screws, you may damage adjacent kitchen units.

- Use the screws which are supplied in the delivery or screws of an appropriate length.

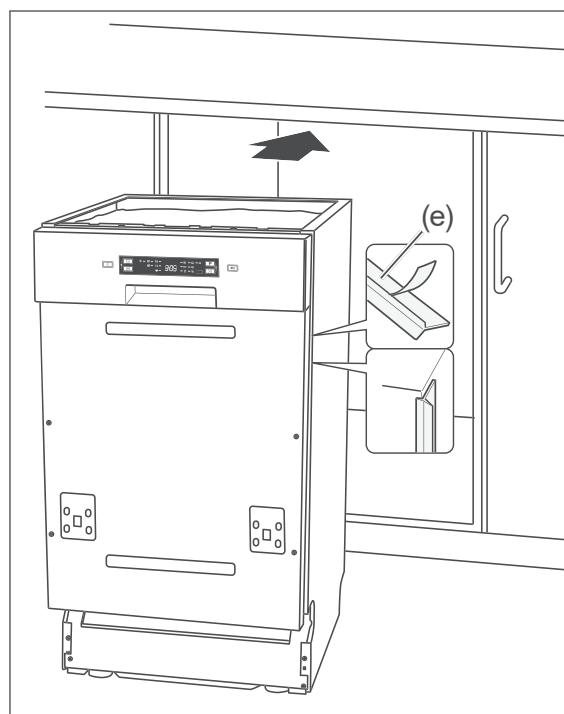
1. Disconnect the power supply at the fuse box.
2. Remove cardboard, polystyrene and adhesive strips from the inside of the dishwasher, if you have not already done so.



3. Affix the enclosed condensation -protective film (c) to the underside of the worktop. In this way you will avoid damage to the work surface as a result of hot steam flowing out of the dishwasher if the door is left open.

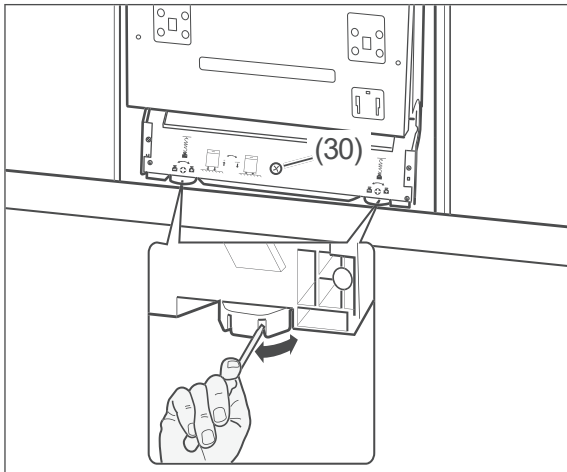


4. Insert the two mounting brackets (g) into the front slots on the top of the dishwasher so that you can subsequently screw the dishwasher to the worktop.



5. Remove the protective films from the side end profiles (e).
6. Affix the end profiles to the left and right edges of the dishwasher. This will prevent a crack being visible between the dishwasher and the adjacent kitchen cupboards.

7. Push the dishwasher into the recess.



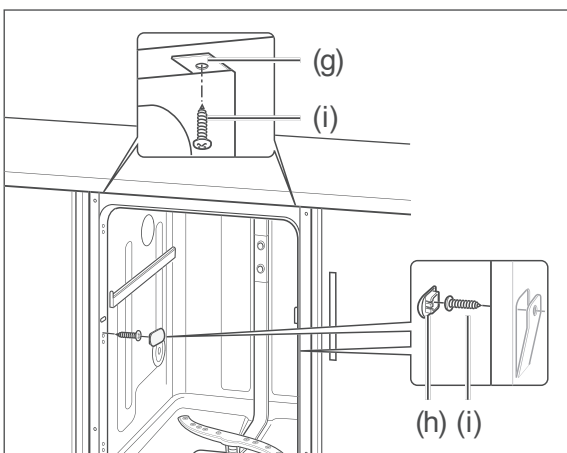
- If you have granite worktops, remove the internal side cover caps (h) and screw the dishwasher to the adjacent kitchen cupboards. Replace the cover caps on the round-head screws (i).
- For all other worktops, screw the mounting bracket (g) firmly to the work surface.

8. To enable the dishwasher to be positioned levelly, both front and back appliance feet can be adjusted by up to 5 cm.

- Both front feet are equipped with slots. Insert a screwdriver into one of the slots and use it to turn the appliance feet to the desired height.
- You can use the middle adjustment screw (30) to adjust the height of the rear appliance foot. Use a Phillips-tip screwdriver for this.

9. Check the alignment with a spirit level.

10. Make sure the top edge of the dishwasher is up to the bottom edge of the worktop to prevent it from tipping forward when you open the dishwasher door.



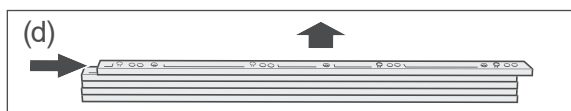
11. Screw the dishwasher to the kitchen unit.

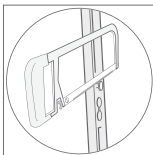
Mounting the front panel

(Not required for substructure model)

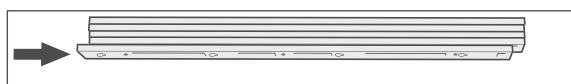
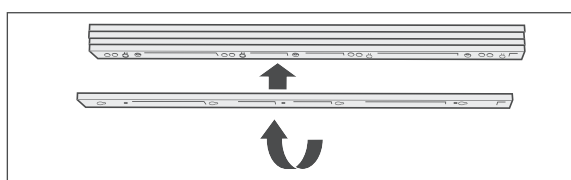
You can mount a front panel on the dishwasher door which matches your kitchen. The front panel must not exceed a weight of 5 kg.

1. Hold the front panel against the dishwasher door such that the lower side of the front panel is flush with the adjoining kitchen cupboards.
2. Measure the distance between the front panel and the control panel.

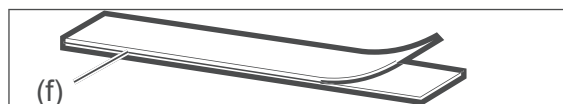


3. A gap of 5 mm to 25 mm can be offset with the 5 mouldings (d) included. Remove the required number of trim strip from the block. To do so, move the moulding vigorously but without using tools.
4. If you only need one trim strip, saw off the four feet that stick out, clamp the trim strip under the control panel and secure it using both countersunk screws (l). 

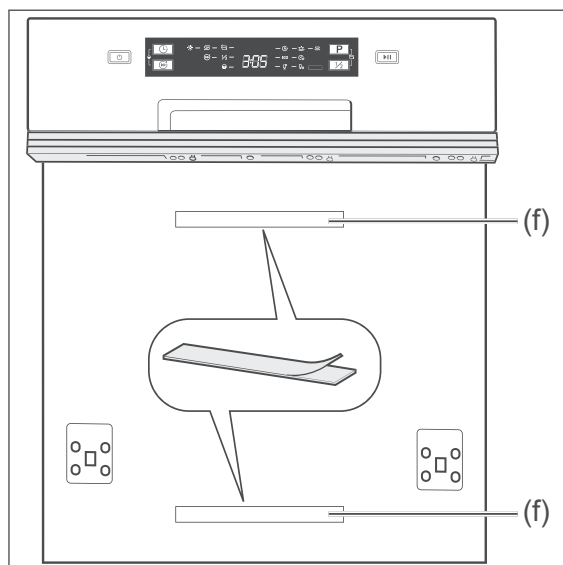
Continue with Step 7.



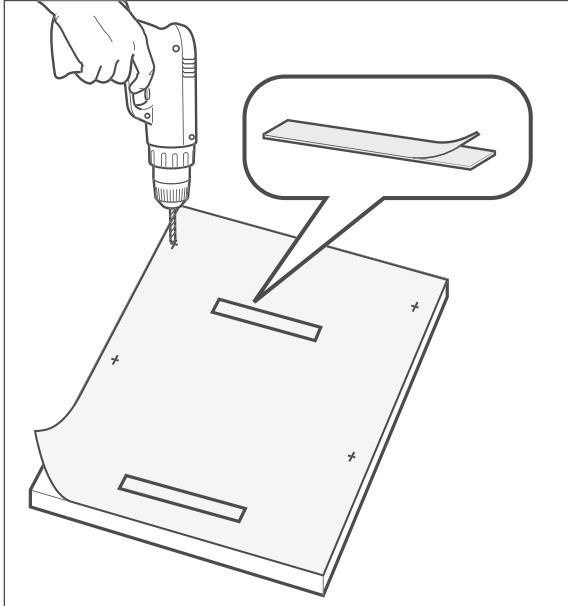
5. If you need more than one trim strip, turn the lower trim strip and push it onto the other trim strips. This hides the feet and makes the surfaces flat.
6. If you
 - need 2 trim strips, secure these using both countersunk screws (l).
 - need 3 trim strips, secure these using both countersunk screws (m).
 - need 4 to 5 trim strips, secure these using both countersunk screws (n).



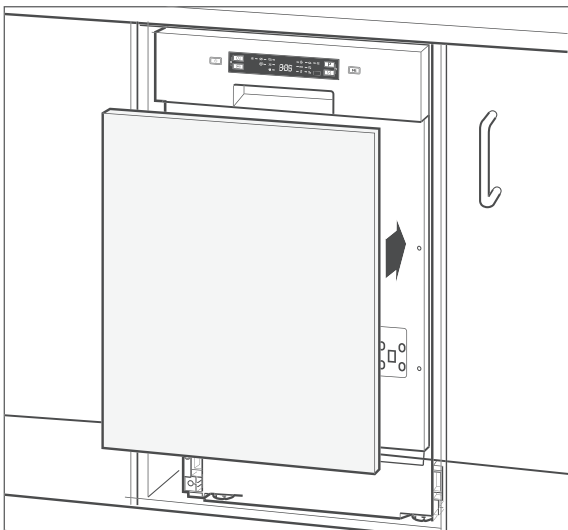
7. Pull the two pairs of velcro straps (f) apart.
8. Remove the protective film from the same type of velcro strap.



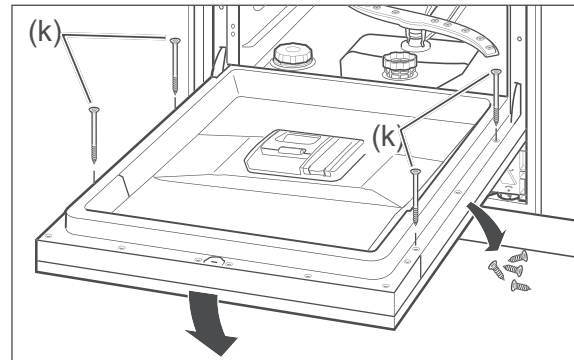
9. With the protective film removed, stick the velcro straps (f) onto the middle of the recessed areas on the dishwasher door.
10. Cut the positions of the velcro straps out of the drilling template.
11. Cut the number of trim strips used off the drilling template.



12. Lay the supplied drilling template on the reverse side of the front panel in such a way that the drilling template and the front panel are flush at the top.
13. Transfer the drill holes from the drill template to the front panel.
14. Drill the drill holes in the indicated positions using a drill bit (\varnothing 2 mm).
15. Remove the protective films from the other Velcro straps and stick the Velcro straps to the front panel using the drilling template.



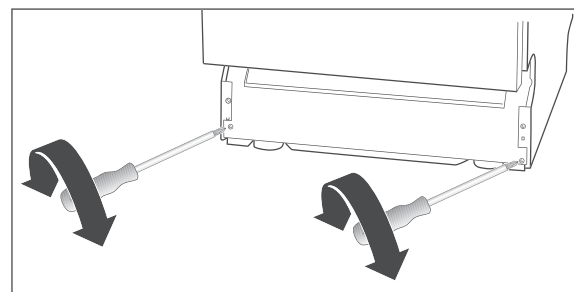
16. Attach the front panel to the door of the dishwasher using the Velcro straps (f), hold the panel in place, and carefully open the dishwasher door.



17. Remove the 4 screws from the inside of the dishwasher door. Screw the front panel in place at these positions using the 4 enclosed countersunk screws (k). The front panel has been successfully mounted.

Adjusting the accessibility of the dishwasher door

You can adjust how easy or difficult it is to open the dishwasher door. This setting is often required after the front panel has been mounted. By turning both lower screws you can change the spring force of the dishwasher door.



- In order to adjust the dishwasher door
- so that it is easier to access, turn the screws in an anti-clockwise direction.
 - so that it is more difficult to access, turn the screws in a clockwise direction.

First use

Degree of water hardness

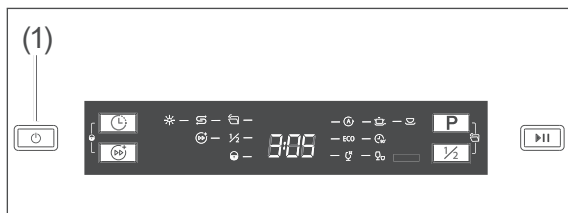
Determining the water hardness

In order to determine the water hardness in your place of residence, you can

- look on the website of your water provider.
- telephone your water supplier.
- purchase suitable test strips at the pharmacy.

Water hardness in your household in °dH	Water hardness in the dishwasher
0–5	H 1
6–11	H 2
12–17	H 3
18–22	H 4
23–34	H 5
35–55	H 6

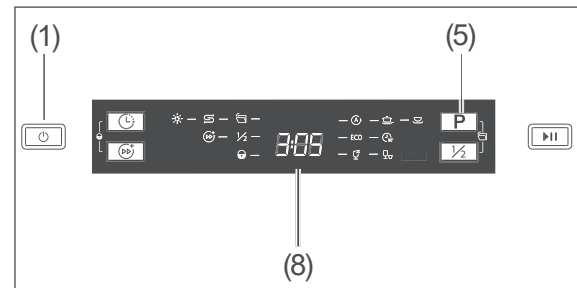
1. Obtain the appropriate setting from the table above.
2. Close the dishwasher door.



3. If the dishwasher is switched on, switch it off with the \odot (1) button.

Adjusting the water hardness

Do not allow more than 1 minute to elapse between the following steps, otherwise the setting process will be interrupted.



1. Close the dishwasher door.
2. Switch on the dishwasher using the \odot button (1).
3. Press and hold the **P** button (5) as long as required until the current water hardness is shown on the display (8): H 1 to H 6.
4. Push the **P** button (5) as many times as required to display the required hardness level.
5. Switch the dishwasher off with the \odot button (1).
The hardness level setting is saved.

Automatic regeneration

In order to make sure that the water softening system works, the water softening system is automatically regenerated at regular intervals.

The regeneration process of your appliance begins with the drying cycle. The water and energy consumption then increases and the duration of the programme is extended. There is no regeneration process in the short programme.

The frequency of the regeneration process depends on the selected water hardness:

°dH	Setting	Regeneration process all X Programme sequences
0–5	H1	–
6–11	H2	10
12–17	H3	5
18–22	H4	3
23–34	H5	2
35–55	H6	1

Example ECO programme: with a water hardness level of H3 and under laboratory conditions, the duration of the programme increases by 4 minutes. The energy consumption increases by 0.02 kWh and the water consumption by 2.0 litres.

Test run

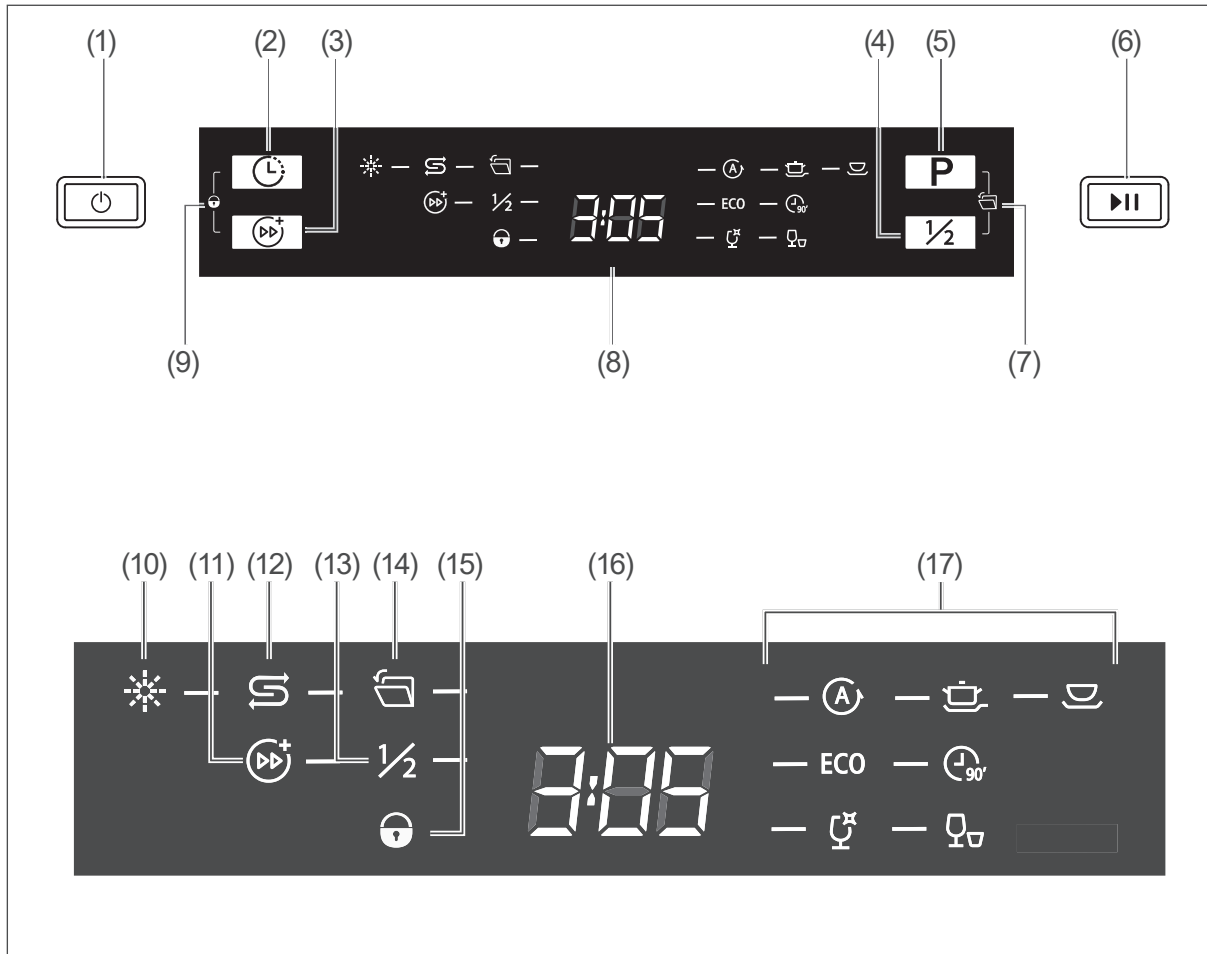
It is recommended that you carry out a test run before the first dishwasher cycle in order to remove residues from the manufacturing process and to ensure that the device is fully functional.

If no water escapes during the test run and if there are no unusual noises, the appliance is ready to use.

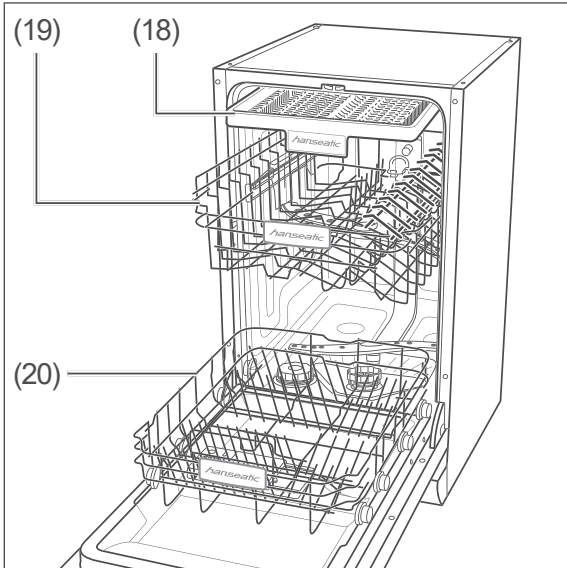
Carry out this test run when the dishwasher is empty and without any dishwasher detergent.

For the procedure, see chapter “Dishwasher operation”, from page EN-30.

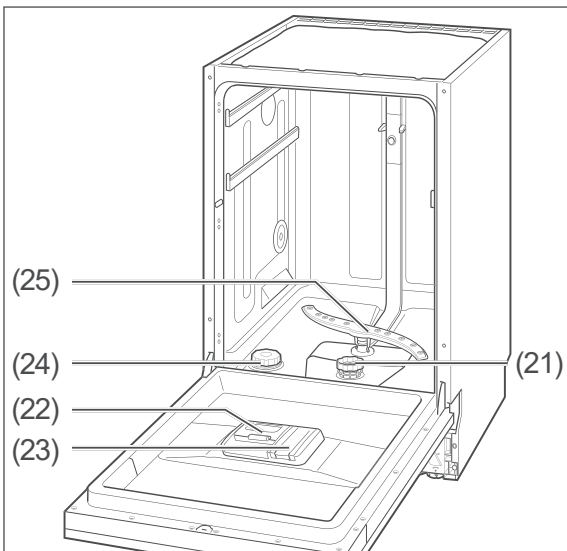
Controls and appliance parts



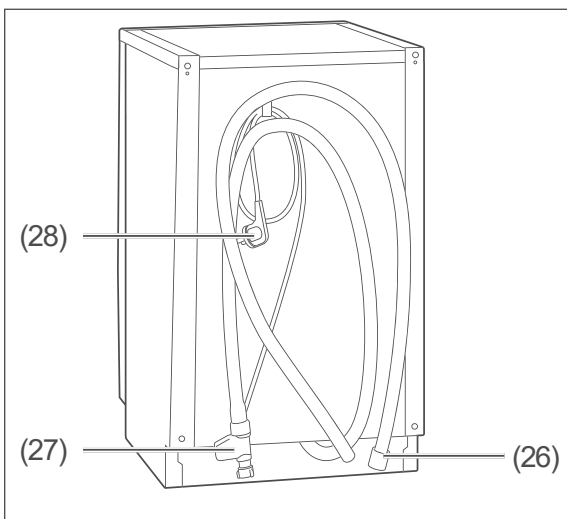
- | | |
|---|---|
| (1) "On/Off" button | (10) "Add rinse aid" indicator |
| (2) "Delayed start" button | (11) "Quick wash" indicator |
| (3) "Quick wash" button | (12) "Add dishwasher salt" indicator |
| (4) $\frac{1}{2}$ "Half load" button | (13) $\frac{1}{2}$ "Half load" indicator |
| (5) P "Programme selection" button | (14) "Automatic door opening" indicator |
| (6) "Start/Pause" button | (15) "Button lock" indicator |
| (7) Automatic door opening | (16) "Programme duration/Start delay" indicator |
| (8) Display | (17) Programme indicator |
| (9) Button lock | |



- (18) Cutlery rack*)
- (19) Upper dish rack with spraying arm*)
- (20) Lower dish rack*)



- (21) Filter
- (22) Detergent compartment for dishwasher detergent/multitabs
- (23) Rinse aid dispenser
- (24) Dishwasher salt compartment
- (25) Lower spraying arm



- (26) Outlet hose
- (27) Inlet hose
- (28) Mains cord with mains plug

*) You can find an exact representation of the dish racks for your appliance from page EN-25.

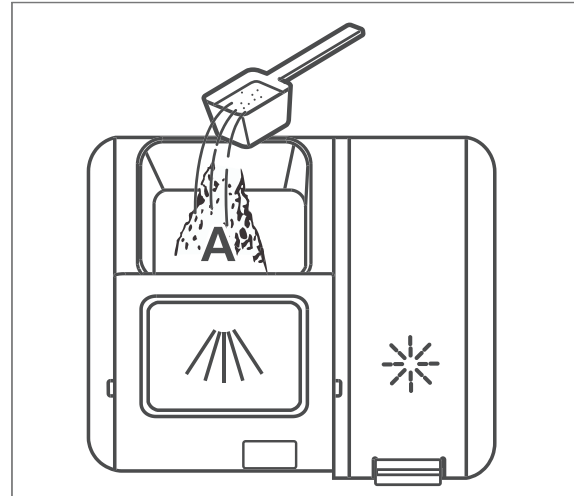
Dishwasher detergents, rinse aids and dishwasher salts

WARNING

Risk of poisoning!

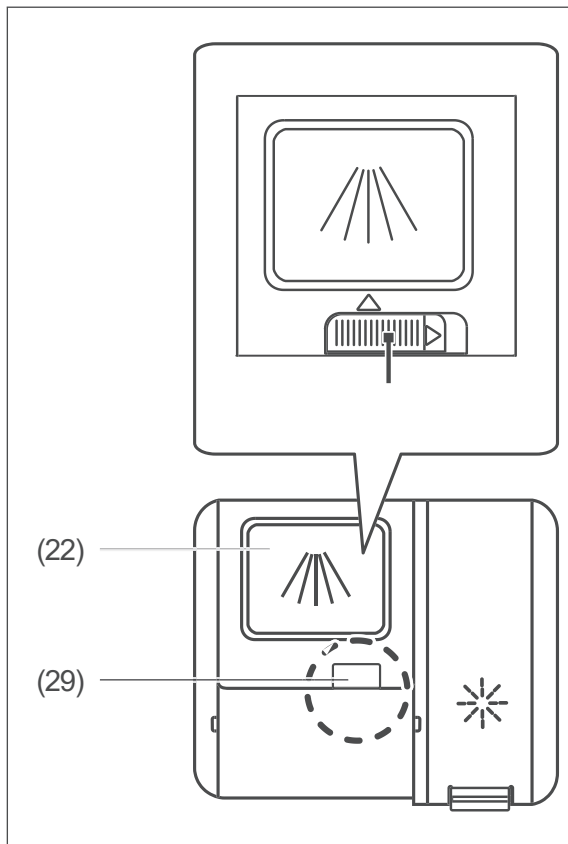
Multitabs, dishwasher detergents, rinse aid and dishwasher salt can be damaging to health.

- Keep these products out of the reach of children and pets.
- Never use the water inside the appliance as drinking water.



Add dishwasher detergent

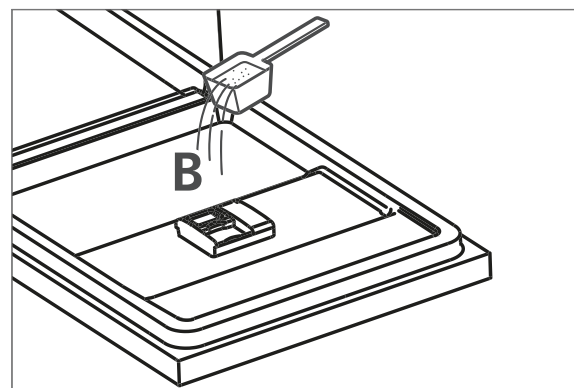
Only use dishwasher detergent which is intended specifically for dishwashers.



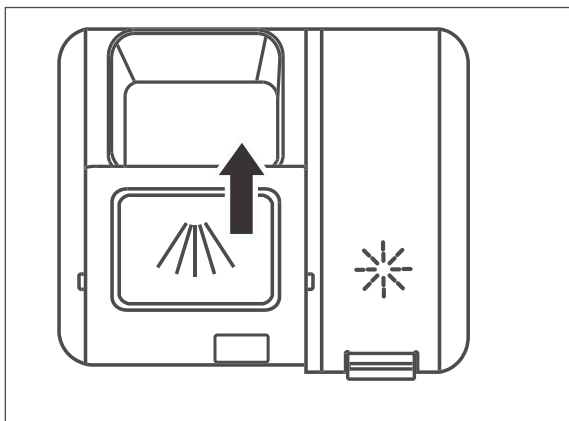
1. Push the closure (29) of the detergent dispenser (22) sideways. The cover will pop open.

2. For

- soiled dishes, pour the entire quantity of dishwasher detergent into the detergent dispenser.
- heavily soiled dishes, pour approx. 4/5 of the dishwasher detergent into the detergent dispenser.



Pour the remaining 1/5 of the dishwasher detergent inside the door. Your appliance uses this quantity during the pre-wash programme.



3. Push the dispenser cover closed so that the catch (29) clicks into place again.

Use multitabs

Many multitabs already contain dishwasher detergent, dishwasher salt and rinse aid, meaning that you do not need to use these three products separately. In this case, you can ignore the “Add rinse aid” ✱ (10) and “Add dishwasher salt” ⚡ (12) indicators.

If your water is in the

- “soft” to “medium” hardness range, multitabs will deliver good results.
- “hard” range, we would recommend that you do not use multitabs and instead use dishwasher detergent, dishwasher salt and rinse aid individually.

i To determine and adjust the water hardness see page EN-17.

1. Push the closure (29) of the detergent dispenser (22) sideways. The cover will pop open.
2. Place a multitab in the detergent dispenser (22)
3. Push the dispenser cover closed so that the catch (29) clicks into place again.

Adding rinse aid

! NOTICE

Risk of damage to property!
Excessive rinse aid can lead to increased foaming and compromise the rinsing results.

- Wipe away rinse aid which has overflowed immediately.
- Take note of the markings for the maximum fill quantities (“max”) in the rinse aid dispenser.

Using unsuitable substances can cause damage to the dishwasher.

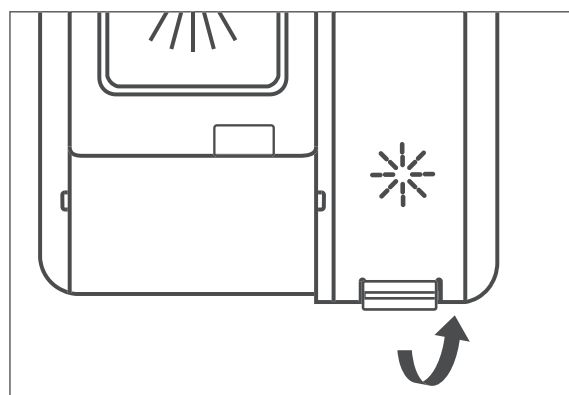
- Only put rinse aids which are suitable for dishwashers into the rinse aid dispenser.

i You do not need to add rinse aid to the detergent compartment if you use exclusively multitabs which already contain rinse aid.

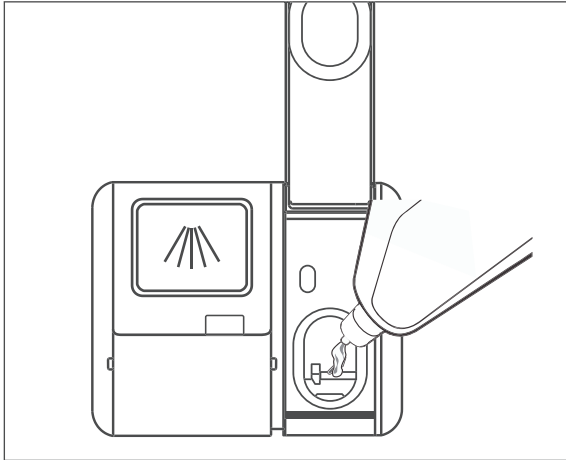
Add rinse aid:

- prior to the first use,
- when the “Add rinse aid” indicator lights up ✱ (10).

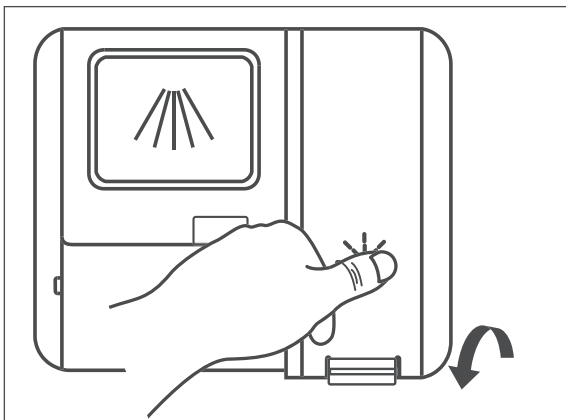
As rinse aid is automatically dispensed during operation, it ensures that the dishes are spot-free and accelerates the drying process.



1. Open the cover of the rinse aid dispenser (23) .



2. Fill the water tank to the “max” mark in the opening.
3. Wipe away any rinse aid which has spilt immediately so that you don't compromise the rinsing results and to avoid increased foaming.



4. Close the rinse aid dispenser cover again.

Changing the rinse aid dose


We would recommend that you do not change the dosage that was set by the factory initially.

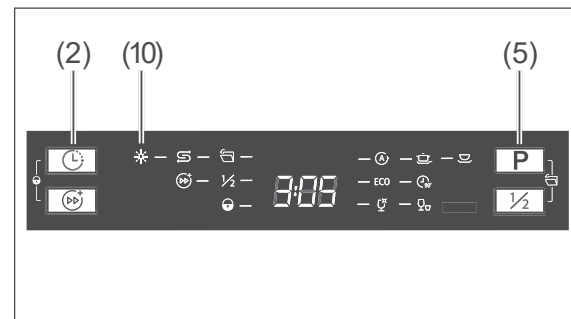
If the dishes are



- matt and stained after cleaning, increase the dose.

- sticky and streaky, you should decrease the dose.

Do not allow more than 1 minute to elapse between the following steps, otherwise the setting process will be interrupted.

1. Switch on the dishwasher using the  button (1).



2. Press the **P** button (5) for 5 seconds within 60 seconds of switching on.
3. Push the  button (2) to switch to setting mode.
The indicator  (10) will flash. The current value (d 1 to d 5) will illuminate on the display (8).
4. Press the **P** button (5) repeatedly until the desired dose is displayed (d 1 = low, d 5 = high).
5. Around 5 seconds after the last button push, the dishwasher will automatically revert to the normal display.
The selected dose setting is saved.

Adding dishwasher salt

Dishwasher salt is a special salt designed to reduce water hardness. This helps prevent limescale deposits in the appliance and on dishes.

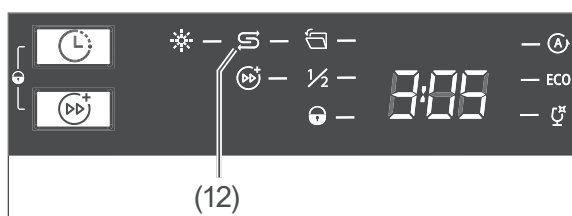
NOTICE

Risk of damage to property!

You may damage the dishwasher and its stainless steel surface, its seals and filters by using dishwasher salt in an improper manner.

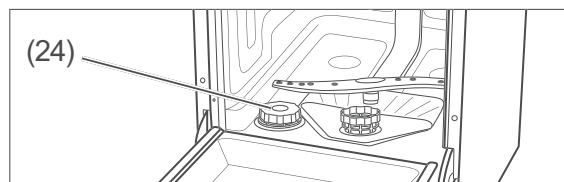
- Only use dishwasher salt which is suitable for dishwashers.
- Always wipe away split dishwasher salt immediately with a damp cloth.
- Immediately after adding the dishwasher salt, launch a dishwashing programme.

- i** You do not need to add dishwasher salt to the dishwasher salt dispenser
- if you are only using multitablets which already contain dishwasher salt,
 - if the water hardness in your area is in the 0–5 °dH range.

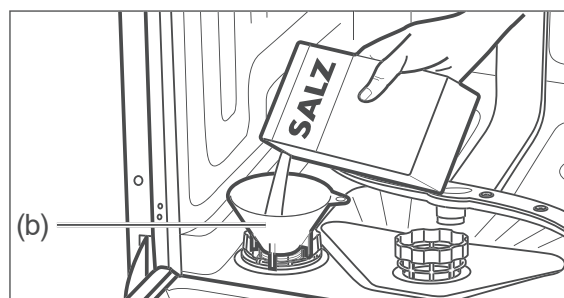


Add dishwasher salt:

- prior to using the dishwasher for the first time,
- when the “Add dishwasher salt” indicator (12) lights up.



1. Remove the lower dish rack.
2. Turn the cover of the dishwasher salt dispenser (24) in an anticlockwise direction and remove it.
3. Upon first use: Add 1.5 l water to the dishwasher salt compartment so that the dishwasher salt does not clump.



4. Place the supplied filling funnel (b) on the compartment opening.
5. Add dishwasher salt up to the edge of the compartment. Water may come out; this is not a problem.
6. Stir the dishwasher salt using the end of a spoon or similar.
7. Turn the cover of the dishwasher salt compartment in a clockwise direction up to the stop point.
8. Replace the lower dish rack.
9. Start a dishwashing programme straight away or carry out a test run immediately upon first use (see “Test run” on page EN-18).

Loading the dishwasher

WARNING

Risk of injury!

Knives and other pointed or sharp-edged objects can cause injuries.

- Knives and other utensils with sharp points must be loaded in the basket with their points down or placed in a horizontal position.
- Ensure that children do not load such objects which may cause injury into the appliance.
- Load the appliance in such a way that no objects which may cause injury fall out of the dish racks when the appliance is next opened and the dish racks are removed.

NOTICE

Risk of damage to property!

Long objects which protrude from the dish racks may block the spraying arms or damage the seals. The dishes are not sufficiently cleaned.

- Ensure that long objects are positioned only horizontally in the dish racks.
 - Place dishes in the dish racks in such a way that none of the objects can slip out of the racks when the dishwasher is next opened or during operation.
 - Use the height adjustment function for the upper dish rack.
-

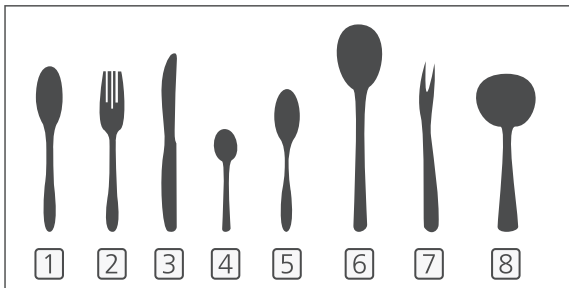
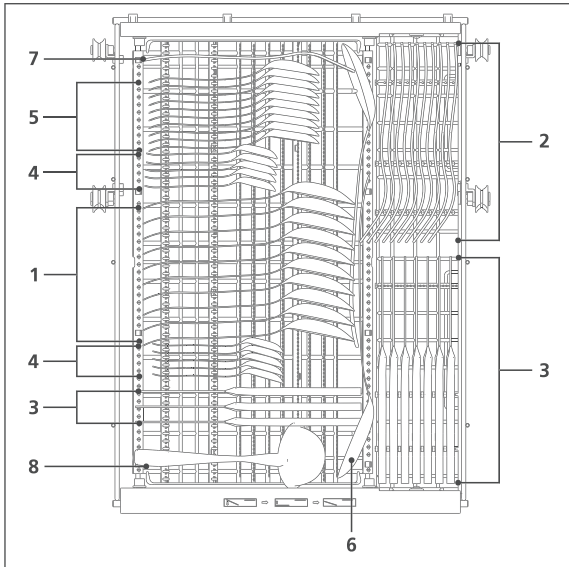
- Remove large and stuck-on scraps of food from the dishes so that the sieve and filter do not become blocked.
- Soak dishes with dried-on or burnt-on foods in water before placing them in the dishwasher.
- Position the dishes with the opening to the bottom so that the water can run off (e.g. for glasses).

Unsuitable dishes

The following dishes and crockery are unsuitable for cleaning using a dishwasher as this will damage them.

- Delicate glasses: may become matt and opaque
 - Decorations on dishes/glasses/cutlery: may become pale.
 - Silver: may tarnish.
 - Anodised aluminium: may discolour.
 - Tin: may turn matt.
 - Wood: may warp and split.
 - Horn/heat-sensitive plastic: may become deformed.
 - Glued items of cutlery: may come apart.
 - Handmade items: may become damaged.
 - Electrical components of kitchen appliances such as mixers: may cause an electric shock.
-
- Observe the instructions in user manuals and product fiches.

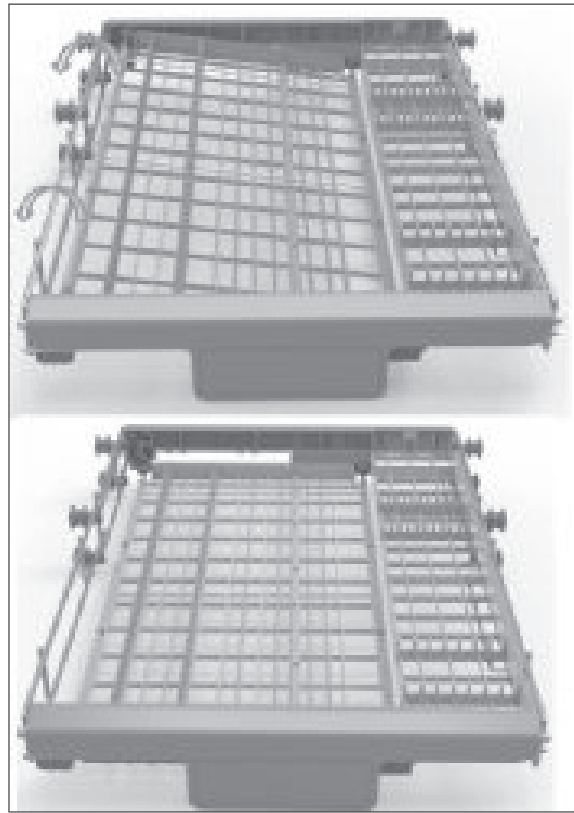
Cutlery rack



Number	Item
1	Soup spoons
2	Forks
3	Knives
4	Tea spoons
5	Dessert spoons
6	Serving spoons
7	Serving forks
8	Sauce spoons

- Leave space between individual items of cutlery.
- Long utensils in the middle.
- Position the cutlery in such a way that water is able to drip away.

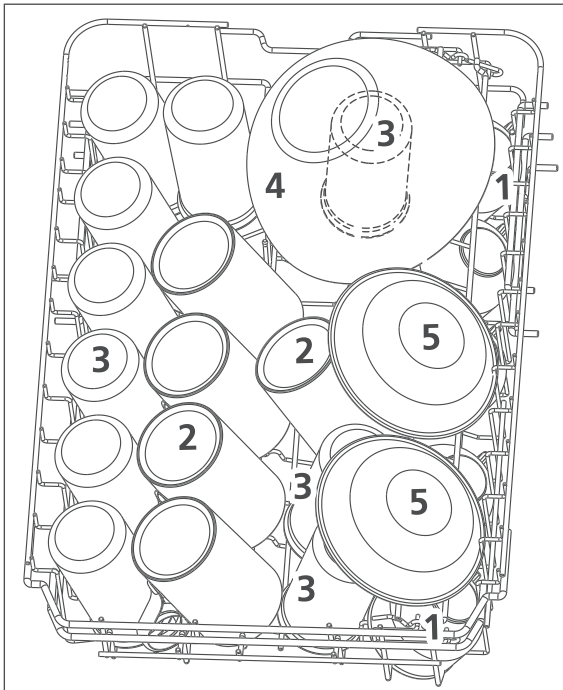
i The left-hand, larger part of the cutlery drawer can be raised at the side so that cutlery can drip dry more easily.



Upper dish rack

The upper dish rack is intended for small and medium-sized dishes such as glasses, coffee and tea cups, sauce boats, saucers, dessert plates, etc.

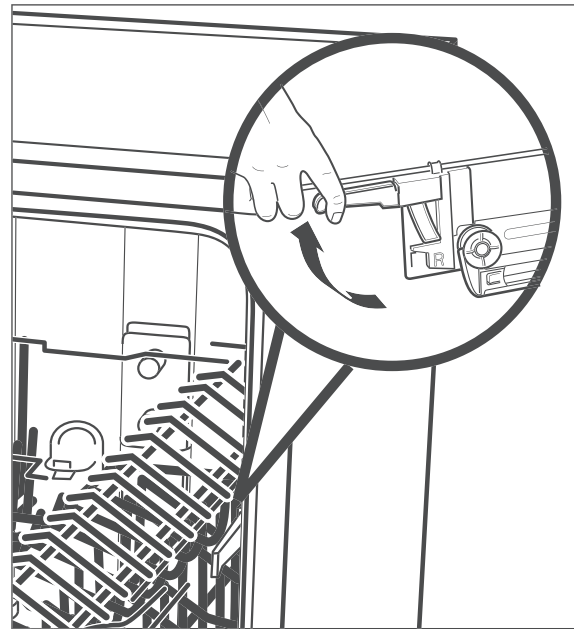
The dish rack offers additional storage space thanks to two fold-out cup racks.



Number	Item
1	Cups
2	Cups
3	Glasses
4	Glass bowls
5	Dessert bowls

Changing the height of the upper dish rack

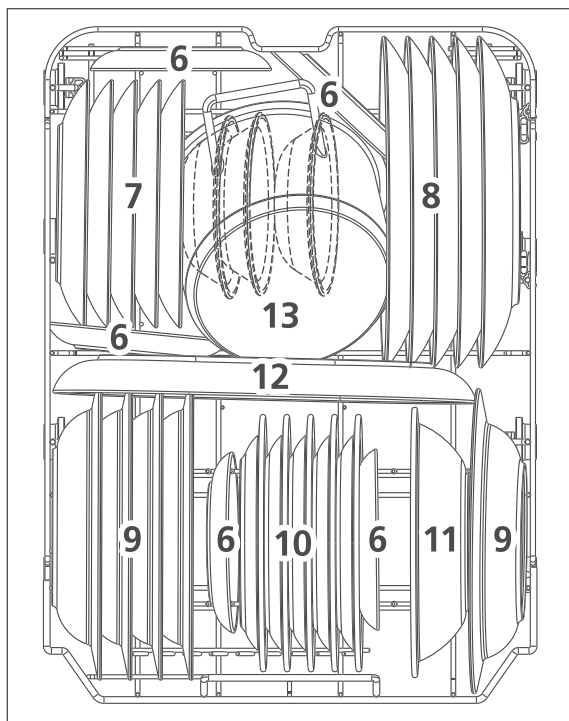
If there are larger dishes in the lower dish rack, this can impede the upper spraying arm. Position the upper dish rack at the top in order to prevent this.



The dish rack of your appliance may differ from the illustration.

1. Pull the upper dish rack right out.
2. Pull the coloured lever up on both sides and hold it securely.
3. Raise the dish rack up to the desired level and/or lower it and release the lever.

Lower dish rack









Number	Item
6	Saucers
7	Dessert plates
8	Dinner plates
9	Soup dishes
10	Dessert plates
11	Bowls
12	Oval plates
13	Small pots


The lower dish rack is intended for large dishes, such as plates, bowls, saucepans and frying pans.

i If you wish to put saucepans and frying pans in the dish rack instead of plates, you can fold down the spikes at the back.

Programme table

Select the desired programme using this table.

Programme overview		Programme sequence ¹⁾					Quantity of dishwasher detergent [g] ³⁾	Cleaning/rinsing temperature [°C]	Programme duration ⁴⁾ [minutes]	Consumption ⁴⁾	
Programme	Application	Pre-rinse	Cleaning	(Final) rinse	Dry	Automatic door opening ²⁾				Water [l]	Energy [kWh]
	Automatic programme: For slightly to heavily soiled dishes with or without dried-on food scraps	•	•	••	•	•	4/14	45–55/60	80–150	9.8–13.1	0.790 – 1.510
	Intensive: For dirty pots and pans and heavily soiled dishes.	•	•	••••	•	• 10	4/14	65/60	205	16.3	1.010
	Universal: For soiled dishes, saucepans and glasses, and lightly soiled frying pans.	•	•	••	•	• 10	4/14	55/55	175	13.1	0.921
ECO⁵⁾	ECO: The most efficient programme for normally soiled dishes in terms of combined energy and water consumption.		•	••	•	• 50	4/14	50/50	198	9.0	0.674
	Glass: For lightly soiled dishes and glasses.	•	•	••	•	• 8	4/14	50/50	120	13.3	0.910
	90-minute programme: For lightly soiled dishes – Note: The dishes remain slightly damp.		•	••	•	• 5	18	60/50	90	10.7	1.120
	Short programme: For slightly soiled glasses and cups as well as dishes without dried-on food scraps - Note: As the dishwashing programme does not have a drying cycle, the dishes will remain damp.		•	•			12	45/45	30	9.9	0.810

 The values specified for programmes other than “ECO” are only guide values.

¹⁾ • = Number of cycles

²⁾ The appliance door opens automatically during the drying phase.
The values indicate approximately how many minutes before the programme ends the appliance door will open automatically (included in the total programme duration).

³⁾ Pre-rinse/Cleaning


⁴⁾ The values apply to laboratory conditions; they may vary in day-to-day use.

⁵⁾ ECO programme: used to check compliance with EU eco-design regulations; according to DIN EN 60436 with rinse aid setting: 5, setting for the degree of hardness: H3.

Dishwasher operation

Preparation

- Read chapter “Safety” from page EN-4, particularly the safety instructions.
- Set up and connect the appliance as described in chapter “Installation, fitting, connection” from page EN-11.
- Refill dishwasher detergents, rinse aids and dishwasher salts or multi-tabs.


1. Open the tap completely.
2. Close the dishwasher door.
3. Switch the dishwasher on using the  button (1).

All the lights initially light up on the display (8). After a short time, the programme symbol for the ECO programme lights up.

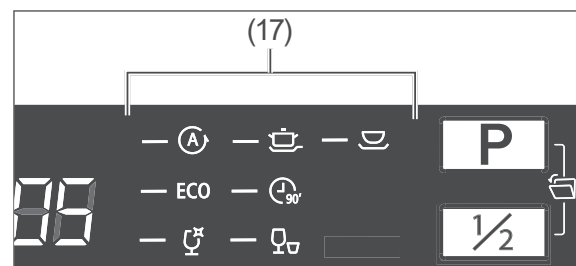
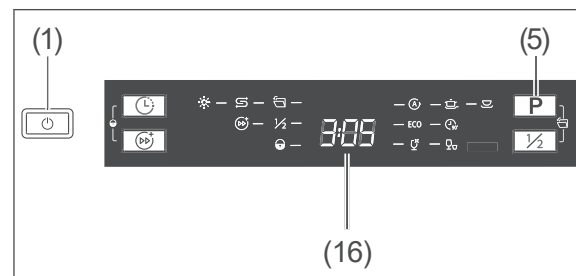
Protecting the environment

- The ECO programme is the most efficient programme for cleaning normally soiled dishes in terms of combined energy and water consumption.
- If you keep to the maximum specified capacity when loading your appliance and you arrange the dishes correctly, energy and water can be saved (see “Loading the dishwasher” on page EN-25).
- Manual pre-rinsing of the dishes leads to higher water and energy consumption and is not recommended.
- Cleaning dishes in your appliance generally uses less energy and water than washing by hand, provided you follow the instructions in the user manual.

Select the dishwashing programme

 It is recommended that you carry out a test run before the first dishwasher cycle in order to remove residues from the manufacturing process and to ensure that the device is fully functional. Carry out this test run when the dishwasher is empty and without any dishwasher detergent.

1. Select the suitable dishwashing programme based on the “programme table”; see page EN-29.

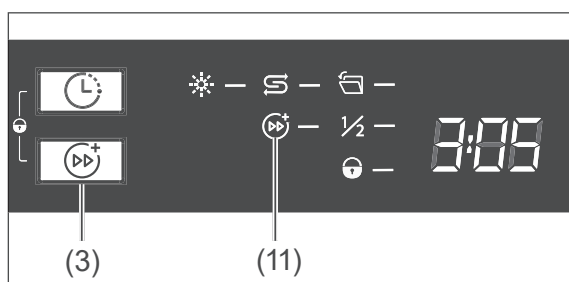


2. Press the **P** button (5) as often as required until the display shows the desired programme indicator (17) and the programme duration (16).
3. Dishwashing programme
 - if you wish to make further adjustments, continue with “Additional options”.
 - if you wish to launch it, continue with “Starting the dishwashing programme” on page EN-32.

Additional options

You can combine the various dishwashing programmes with additional options. The additional options must be selected before starting the dishwashing programme.

Quick wash

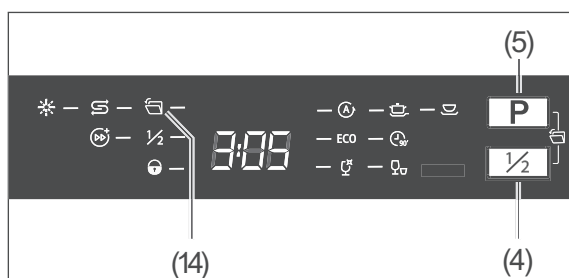


This option allows you to accelerate the cleaning programme.

This option is not available with programmes **A** and **V**.

- To
 - activate the option, press the **QW** button (3). The **QW** indicator (11) will light up on the display.
 - To deactivate the option, press the button again. The indicator will disappear from the display.

Activate/deactivate automatic door opening



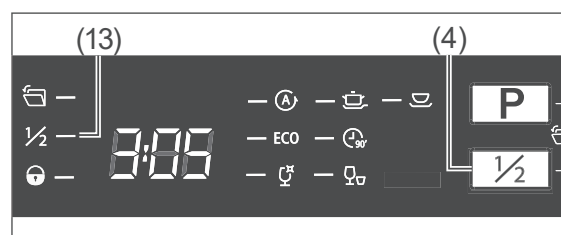
The “Automatic door opening” function is activated as standard. The appliance door opens automatically during the drying phase of the dishwashing programme and remains open.

This ensures particularly efficient drying. Wait for the programme to end before removing the dishes to achieve the best possible drying result.

Automatic door opening can be deactivated. However, this can impact the drying effect and can change the energy consumption.

- In order to
 - deactivate the “Automatic door opening” function, press and hold the **P** button (5) and $\frac{1}{2}$ button (4) simultaneously until the **PO** indicator (14) goes out. The appliance door remains locked when the programme has reached the drying phase.
 - activate the “Automatic door opening” function, press and hold down both buttons again until the **PO** indicator (14) appears on the display.

Half load



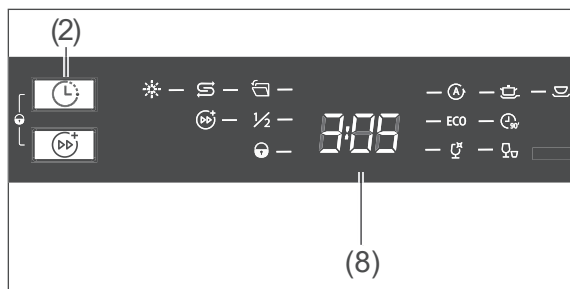
Select the “Half load” option if you would like to run the appliance with less than 6 place settings. This additional option reduces water and power consumption.

The “Half load” option is not available with programmes **A** and **V**.

- The “Half load” option can be
 - activated by pressing the $\frac{1}{2}$ button (4). The $\frac{1}{2}$ indicator (13) will appear on the display.

- To deactivate the option, press the button again. The indicator will disappear from the display.

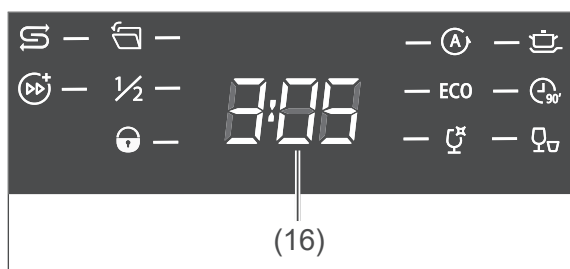
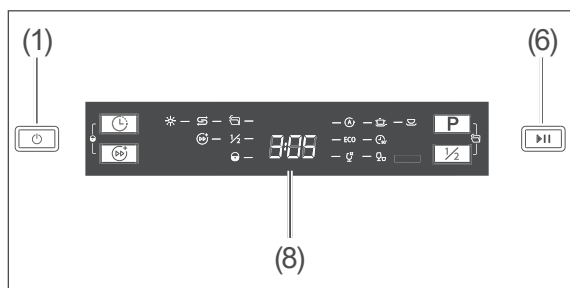
Delayed start



The wash cycle normally starts as soon as you press the “Start/Pause” ►|| button (6). If you want the cycle to begin later, you can specify this. The start time can be delayed between 1 and 24 hours.

- Press the ⌚ button (2) as many times as necessary for the display (8) to show the delay required (H:00, H:01 to H:24).

Starting the dishwashing programme



1. Start the programme with the ►|| button (6).

If you

- have not set up a start delay, the programme cycle will begin after a few seconds.
- have set up a delayed start, the display will initially still show the start-delay duration (8); the dots between H and the number of hours will flash. After the delayed start duration runs out, the programme will start.

During the programme the display will show the time remaining (16); the dots between hour and minute numbers will flash.

At the end of the programme cycle, an acoustic signal will sound 8 times and the display will show E n d .

2. Switch the dishwasher off with the ⏻ button (1).
3. Turn the tap off.
4. Wait a little while before unloading the dishwasher.

If no further settings are made, the appliance will automatically switch off/enter standby mode after 15 minutes.

Adding dishes

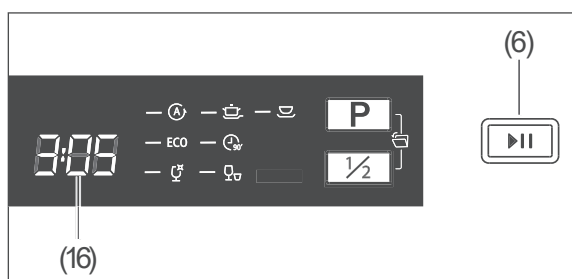
⚠ CAUTION

Risk of scalding!

Hot steam emitted when opening the appliance door can cause scalding.

- Maintain a sufficient distance from the appliance door, and do not hold your head or upper body directly above the open appliance door.
- Keep children and pets away from the appliance when opening the appliance door.
- Make sure that children do not open the appliance door during operation.

You can add more dishes even if the dishwashing programme is already running. In this case, the current dishwashing programme should only have been running for a short time, as only then can the additional dishes be cleaned.



1. Press the ►|| button (6) in order to interrupt the dishwashing programme. The remaining duration display (16) will remain permanently illuminated.
2. Open the appliance door slightly, and wait until both spraying arms have come to a standstill.
3. Slowly open the appliance door all the way.
4. Add the dishes.
5. Close the appliance door.
6. Press the ►|| button (6) again. After approximately 10 seconds the appliance will continue the programme.

i A signal tone will sound at regular intervals while the dishwashing programme is paused.

Changing the dishwashing programme

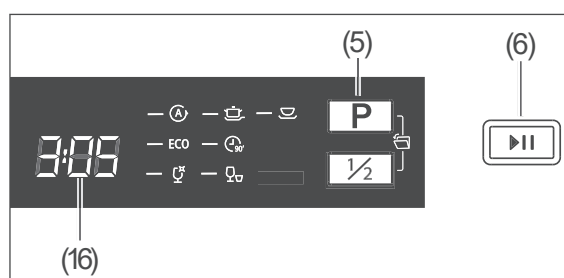
! CAUTION

Risk of scalding!

Hot steam emitted when opening the appliance door can cause scalding.

- Maintain a sufficient distance from the appliance door, and do not hold your head or upper body directly above the open appliance door.

- Keep children and pets away from the appliance when opening the appliance door.
- Make sure that children do not open the appliance door during operation.



You can interrupt an active dishwashing programme at any point and start a new one. However, do not forget to add extra dishwasher detergent if the programme has already been running for a longer period and the cover of the detergent dispenser is already open.

1. Press the ►|| button (6) in order to interrupt the dishwashing programme. The remaining duration display (16) will remain permanently illuminated.
2. If required, add extra dishwasher detergent.
3. Press the **P** button (5) until the programme symbols go out and the remaining duration display (16) is set to 'zero'.
4. Select the new programme with the **P** button (5).
5. Select additional options if required, as described on the previous pages.
6. Press the ►|| button (6). The newly selected dishwashing programme will start.

Unloading the dishwasher

⚠ CAUTION

Risk of scalding!

Hot steam emitted when opening the appliance door can cause scalding.

- Maintain a sufficient distance from the appliance door, and do not hold your head or upper body directly above the open appliance door.
- Make sure that children do not open the appliance door if the programme has only finished a short time ago.
- Only open the appliance door slightly to allow the steam to escape more easily.
- Allow the dishes to cool before unloading the dishwasher.

Risk of injury!

People may trip over the open appliance door.

- Close the appliance door after every use.
- Only leave the appliance door slightly open to cool down.

⚠ NOTICE

Risk of damage!

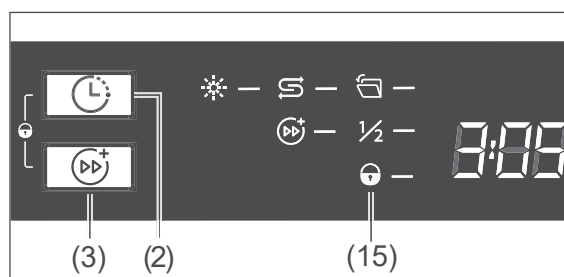
Loading the open appliance door can result in damage to property.

- Make sure that children and pets do not stand on the open appliance door.

Once the programme has come to an end and the dishes have cooled, you can remove them.

1. When unloading the dishwasher, start with the lower rack and then unload the upper rack. This will prevent water dripping onto the lower layer of dishes from the top layer of dishes.
2. Leave the dishwasher door slightly open so that the inside of the dishwasher can also cool off and dry out.

Button lock



The dishwasher buttons can be locked, e.g. for childproofing purposes.

- To
 - switch the button lock on, press the ⏻ button (2) and ⏸ button (3) simultaneously after the programme start and keep them pressed in until the lock indicator (15) appears on the display. All buttons are locked except the ⏻ button (1).
 - switch the button lock off, press both buttons again and keep them pressed in until the lock indicator disappears from the display.

The buttons are unlocked.

When the appliance is switched off, the button lock is also switched off and must be switched on again the next time the programme is started.

Care and maintenance

Cleaning the front of the appliance and the door seal

⚠ WARNING

Risk of electric shock!

Improper use of this appliance may lead to electric shocks.

- Prior to cleaning, switch off the appliance, pull out the mains plug and switch off the fuse.
- Never spray the appliance with a water jet (high-pressure cleaner).

ⓘ NOTICE

Risk of damage!

The door seals are sensitive to oil and grease. The surfaces can be damaged by unsuitable cleaning agents.

- Do not use harsh, aggressive, solvent-based or abrasive cleaners.
- Do not grease the door seals.

If water gets into the lock, the lock and the electric components in the dishwasher door may become damaged.

- Use a damp cloth to clean the inner edges of the door.
- Do not use any cleaning sprays.

1. Wipe the front of the appliance with a damp cloth and some all-purpose cleaning product and wipe it off with a dry towel.
Take note of the manufacturer's care instructions when cleaning the front panel of the dishwasher.
2. Clean the inside of the door and the seals regularly using a damp cloth.

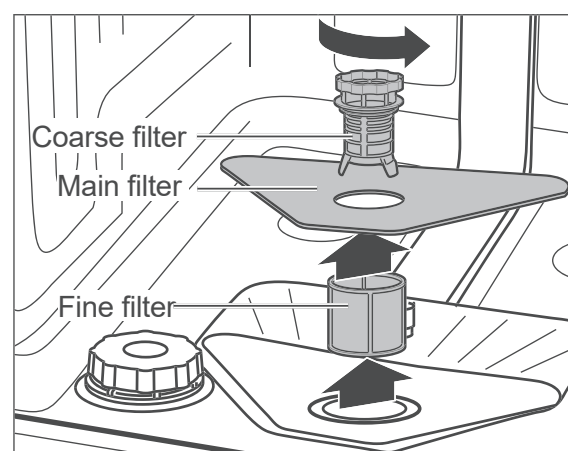
Checking and cleaning the filters

ⓘ NOTICE

Risk of damage!

Using the appliance without the filters or with improperly fitted filters can cause the dishwashing performance to be impeded or may damage the device.

- Prior to launching a dishwashing programme, always ensure that the filters have been correctly installed in the appliance.
- Clean the filters at least once a week.
- Clean the filters with care; do not bend them.
- If you replace the filters, always use genuine replacement parts.



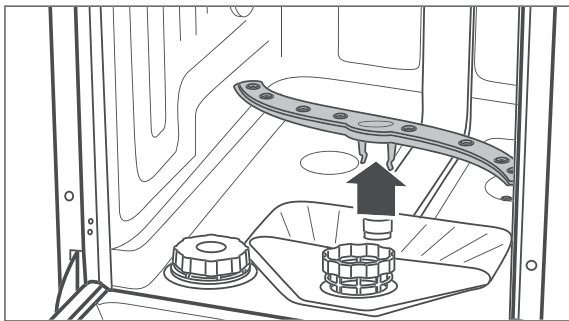
Check the coarse filter, the main filter and the fine filter after each rinse cycle and remove food residues and foreign bodies if necessary:

1. In order to do this, empty the lower dish rack and remove it.
2. Turn the coarse filter in an anticlockwise direction and remove the filters in an upward direction.
3. Clean the filters carefully under running water.
4. Replace the filters and turn the coarse filter in a clockwise direction up to the stop point.

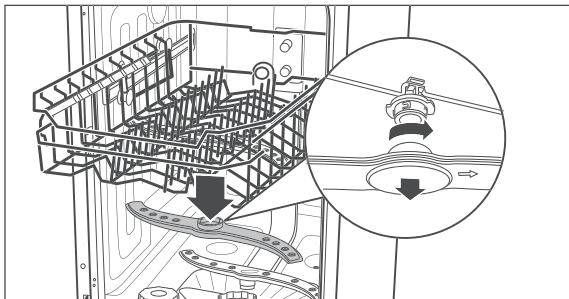
Checking and cleaning the spraying arms

The nozzles in the spraying arm may calcify or become dirty due to food scraps. Check the nozzles regularly after each cycle and clean them if required.

1. Empty both racks and remove the lower rack.



2. Pull the lower wash arm up and off.



3. The upper spraying arm is affixed using a bayonet closure. In order to remove the spraying arm, hold both of the toothed bayonet holders still and turn the spraying arm in a clockwise direction.
4. Clean the nozzles under running water.
5. Affix the spraying arm again after cleaning.

The spraying arm must be firmly affixed and must be able to rotate freely.

Complete cleaning

In well-stocked supermarkets and drugstores, you will find special dishwasher cleaning products. Cleaning the appliance using these products takes place when the dishwasher is empty and is very intensive. You should clean the dishwasher in this way from time to time. When doing so, please note the manufacturer instructions on the packaging.

To prevent limescale deposits, please follow the instructions for the correct setting of the appliance (rinse aid and salt) (see "Dishwasher detergents, rinse aids and dishwasher salts" on page EN-21).

Protection against frost damage

Position the dishwasher in a room which is protected from frost, if possible. If this is not possible, protect the dishwasher against frost as follows. You will need a shallow dish or a pan, and a sponge.

1. Disconnect the mains plug from the socket or switch off the fuse.
2. Close the tap and unscrew the inlet hose.
3. Let the water from the inlet hose flow completely into the dish.
4. Remove the filters (21).
5. Remove the water from the sump floor with the help of a sponge.

Troubleshooting table

Malfunctions can occur in all electrical appliances. This does not necessarily mean there is a defect in the appliance. For this reason, please check the tables to see if you can correct the malfunction.

WARNING

Risk of electric shock!

Conducting improper repairs to the dishwasher puts the person carrying out the repairs and the user in danger.

- Only authorised specialists may repair the dishwasher. If in doubt, contact our Service department (see page EN-40).
- Only carry out the actions which are described in this user manual.
- Never repair defective dishwashers – or dishwashers which you presume to be defective – yourself. You can endanger yourself and subsequent users.

NOTICE

Risk of damage to property!

Improper handling of the dishwasher can lead to property damage and to damage to the dishwasher.

- If water overflows, switch off the water supply immediately and then contact the Service department (see page EN-40).
- If the water has overflowed, remove any water standing in the dishwasher before relaunching a dishwashing programme.

Problem		Possible cause	Solution
1	The dishwasher cannot be switched on.	The mains plug has not been inserted into a socket.	Insert the mains plug into the socket.
		There is no voltage being supplied through the socket.	Check the fuse. Check the socket by connecting another device.
2	The selected programme will not start or it stops.	The ► button was not pressed.	Press the ► button.
		The dishwasher's door is not closed properly.	Close the dishwasher door.
		The water tap is not properly on.	Turn the water tap on completely.
		The inlet hose is defective.	Contact our service Centre (see "Service" on page EN-40).
		There is a risk of overflowing. The electrical water stop system has been activated.	

Problem		Possible cause	Solution
3	The control display for the dishwasher salt is displayed although dishwasher salt has been refilled.	The dishwasher salt is clumpy.	Stir the dishwasher salt using the end of a spoon or similar.
4	The water is not running or it is running only very slowly.	There is a kink in the inlet hose.	Lay out the inlet hose in such a manner that it is not kinked.
		The water tap is not properly on.	Turn the water tap on completely.
5	The water is not running off or only very slowly.	The filters are blocked.	Clean the filters (see "Checking and cleaning the filters" on page EN-35).
		The outlet hose is kinked, has been extended or is hanging too high up/too low.	Lay out the outlet hose in the proper manner (see "Having the outlet hose connected" on page EN-11).
6	The dishwasher is not watertight.	The door seal is defective.	Have the door seal replaced (see "Service" on page EN-40).
		The outlet hose or the inlet hose is defective.	Have the defective hose replaced (see "Service" on page EN-40).
7	There are residues or streaks on the dishes.	The rinse aid is incorrectly dosed.	Adjust the dispensed dose (see "Changing the rinse aid dose" on page EN-23).
		The dishwasher salt is depleted.	Add dishwasher salt (see "Adding dishwasher salt" on page EN-24).
		The dishwasher salt is clumpy.	Stir the dishwasher salt using the end of a spoon or similar.
8	The dishwasher can be switched on/off, but not cannot be operated.	The dishwasher can only be operated when the appliance door is closed.	Close the appliance door.
9	The dishes are not completely clean.	There are food scraps which are encrusted onto the dishes.	Soak dirty dishes prior to washing the dishes.
		The dishes have not been stacked optimally.	Stack the dishes in such a way that all parts can be reached by the water jets (see "Loading the dishwasher" on page EN-25).
		You have selected the incorrect programme.	Select the correct programme using the programme table (see "Programme table" on page EN-29).
		The dishwasher detergent is incorrectly dosed.	Dose the dishwasher detergent according to the programme table (see "Programme table" on page EN-29), the packaging information and your degree of water hardness.
		The water pressure is too low.	Turn the water tap on completely.
		The spraying arm can not rotate unhindered.	Ensure that no dishes are impeding the motion of the spraying arm.
		The nozzles on the spraying arm are blocked/calcified.	Clean the nozzles (see "Checking and cleaning the spraying arms" on page EN-36).

Problem		Possible cause	Solution
10	The dishes are not dried properly.	The dishes have not been stacked optimally.	Stack the dishes as described in the 'Loading the dishwasher' section (see "Loading the dishwasher" on page EN-25).
		The rinse aid is incorrectly dosed.	Adjust the dispensed dose (see "Changing the rinse aid dose" on page EN-23).
		The dishes were removed too soon.	Only empty the dishes after they have been allowed to cool.
		A programme with a short run time was selected.	Use the programme table to select a programme with a longer run time (see "Programme table" on page EN-29).
11	Error code E 1	The water intake is too low.	Open the tap completely. Remove the kink in the inlet hose. Increase the water pressure.
	Error code E 3	Required temperature not reached.	Have the appliance examined and repaired.
	Error code E 4	Water is overflowing or leaking out.	The dishwasher is not watertight. Close the tap. Wipe up the leaking water. Contact our Service Centre (see "Service" on page EN-40).
	Error code E d	Internal error.	Have the appliance examined and repaired.
	Error code E c	Fault in the washing control system.	Have the appliance examined and repaired.

Service

Please note!

You are responsible for the condition of the appliance and its proper use in the household.

If you call out for customer service due to an operating error, you will incur charges, even during the guarantee/warranty period.

Damage resulting from non-compliance with this manual unfortunately cannot be recognised.

In order for us to help you quickly, please tell us:

Name of appliance	Colour	Model	Order number
hanseatic Built-in dishwasher	stainless steel	HGU4582D10J7710EI	50502954
hanseatic Semi integrated dishwasher	stainless steel	HGTI4582D10J7710ES	91490562

Advice, complaints and orders

Please contact your mail order company's customer service centre if

- the delivery is incomplete,
- the appliance is damaged during transport,
- you have questions about your appliance,
- a malfunction cannot be rectified using the troubleshooting table,
- you would like to order further accessories.

You can find the contact details of your product advisor online on the service pages of your mail order company. The various sections of product advice are listed here.

Please have your appliance invoice ready.

For more information, visit www.hanseatic.de

Repairs and spare parts

You can prevent waste by having your defective appliances repaired. Please contact our Customer Service department.

Please have your appliance invoice ready (date of purchase and item no.).

Spare parts are available for a minimum period of seven years after the final version of the model has been placed on the market. Appliance door hinges and seals, other seals, spray arms, drain filters, dish racks and plastic accessories such as cutlery baskets and covers are available for a period of ten years.

Customers in Germany

Place an order at

<https://reparaturauftrag.operatec.eu>

by E-mail: otto@operatec.de

Phone +49 (0) 40 36 03 31 50

Customers in Austria

Please contact your mail order company's customer service centre or product advice centre.

Waste prevention, free return and disposal

Waste prevention

According to the provisions of Directive 2008/98/EC, waste prevention measures always take priority over waste management.

For electrical and electronic devices, waste prevention measures include extending the lifespan of defective devices through repair and reselling used working appliances instead of disposing of them.

Please help us reduce waste and contact our customer service if your product is faulty.

More information is available in the Waste Prevention Programme (Abfallvermeidungsprogramm) of the German federal government with the support of the federal states.

Free return of old electrical appliances

Upon purchasing a new electrical appliance of the same type with essentially the same function, consumers may return an old electrical appliance to a distributor obliged to take back old appliances, at no extra cost for the consumers. This option also exists for deliveries made to a private household. For distance selling, the option of having old electrical equipment collected for free applies only in the case of purchase of new electrical equipment with heat exchangers (e.g. refrigerators, dehumidifiers), screens and display devices with a screen surface > 100 cm², and large devices with at least one of its external dimensions measuring more than 50 cm.

In addition, consumers may return up to three old electrical appliances of the same type to a distributor's collection point for free, without having to purchase a new electrical appliance. In this case, however, the old appliances' external dimensions may not exceed 25 cm.

Disposal

Disposing of old electrical devices in an environmentally friendly manner



Electrical appliances contain harmful substances as well as valuable resources.

Every consumer is therefore required by law to dispose of old electrical appliances at an authorised collection or return point. They will thus be made available for environmentally-sound, resource-saving recycling.

You can dispose of old electrical appliances free of charge at your local recycling centre.

Please contact your dealer directly for more information about this topic.

Don't forget to erase data!

Each consumer is responsible for erasing personal data from electrical and electronic equipment where necessary.

Batteries and rechargeable batteries, lamps and bulbs

If necessary, old single-use and rechargeable batteries that are not encased by an old electrical appliance, as well as lamps/bulbs that can be removed from an old electrical appliance without being destroyed, must be removed and disposed of separately before you return the appliance.



This symbol means that single-use and rechargeable batteries must not be disposed of with other household waste.

Consumers are required by law to bring all single-use and rechargeable batteries, regardless of whether they contain harmful substances*) or not, to a collection point operat-

ed by their communal authority or borough or to a retailer, so that they can be disposed of in an environmentally friendly manner and so that valuable resources (e.g. cobalt, nickel or copper) can be recovered.

Single-use and rechargeable batteries can be returned free of charge.

Some of the possible contents (e.g. mercury, cadmium and lead) are toxic and, if improperly disposed of, can have adverse effects on the environment. Heavy metals, for instance, can have detrimental health effects on humans, animals and plants and accumulate in the environment and food chain, and then enter the body indirectly through the consumption of food.

There is a high risk of fire with old lithium batteries. Special care must therefore be taken to properly dispose of old lithium batteries and rechargeable batteries. Improper disposal can also lead to internal and external short circuits due to thermal effects (heat) or mechanical damage. A short circuit can lead to a fire or an explosion and have serious consequences for people and the environment. It is therefore important to tape off the terminals of lithium batteries and rechargeable batteries before disposing of them to prevent an external short circuit.

Single-use and rechargeable batteries that are not built into the device should be removed before disposal and then disposed of separately.

Please only dispose of single-use and rechargeable batteries in a discharged state!

If possible, use rechargeable batteries in place of disposable batteries.

*) labelled with:

Cd = cadmium, Hg = mercury, Pb = lead

Packaging



Our packaging is made of environmentally friendly, recyclable materials:

- Outer packaging made of cardboard
- Moulded parts made of foamed, CFC-free polystyrene (PS)
- Films and bags made of polyethylene (PE)
- Tension bands made of polypropylene (PP)
- Saving energy also protects against excessive global warming. Your new appliance uses little energy due to its environmentally friendly insulation and technology.



If you have sufficient space, we recommend retaining the packaging, at least during the warranty period. If the appliance needs to be sent out for repairs, only the original packaging will provide sufficient protection.

If you would like to dispose of the packaging, please dispose of it in an environmentally friendly way.

Appendix

Product fiche concerning Regulation (EU) No 2019/2017

The product fiche for your appliance is provided online.

Go to <https://eprel.ec.europa.eu> and enter the model identifier for your appliance to download the product fiche.

The model identifier for your appliance can be found in the technical specifications or on the type plate.

Technical specifications

Model identifier	HGTI4582D10J7710ES HGU4582D10J7710EI
Supply voltage / frequency / fuse	220 - 240 V / 50 Hz / 10 A
Rated power	1760 - 2100 W
Device measurements (Height × Width × Depth with connections)	81,5 cm × 44,8 cm × 57,0 cm
Unloaded weight	34 kg
Depth of flow	max. 100 cm
Water pressure	0,04–1,0 MPa / 0,4–10 bar