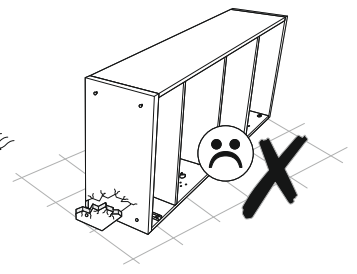
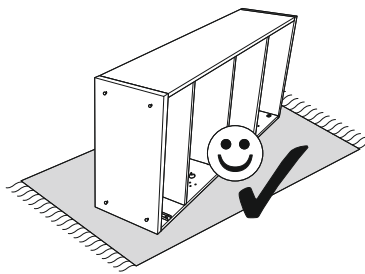
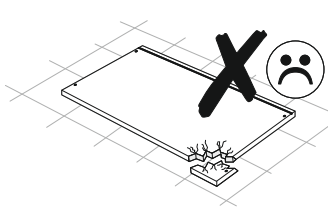
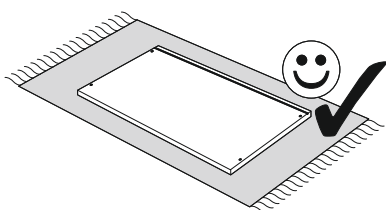
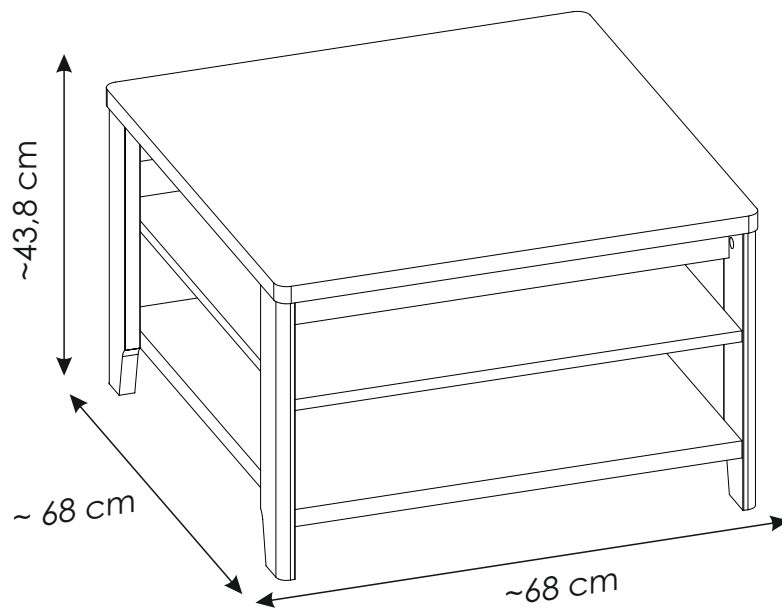
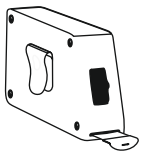
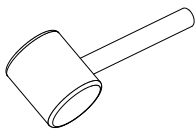
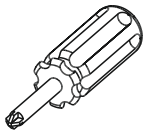
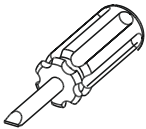
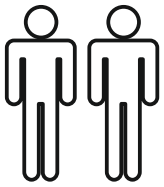
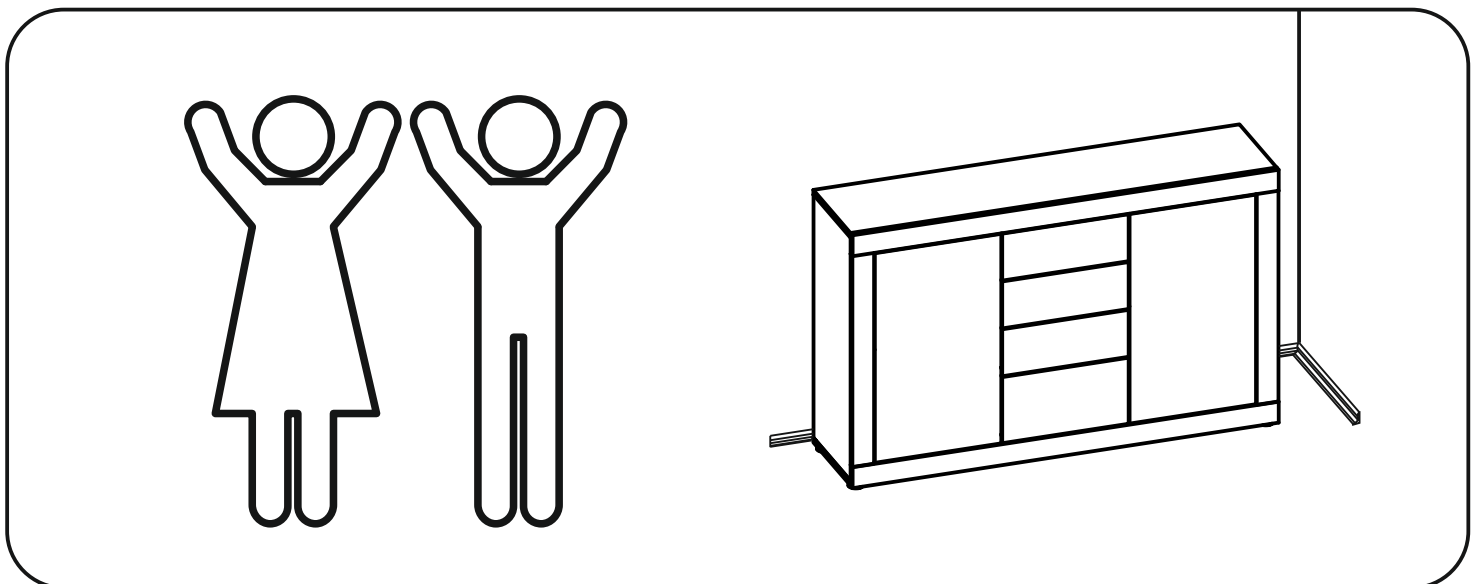
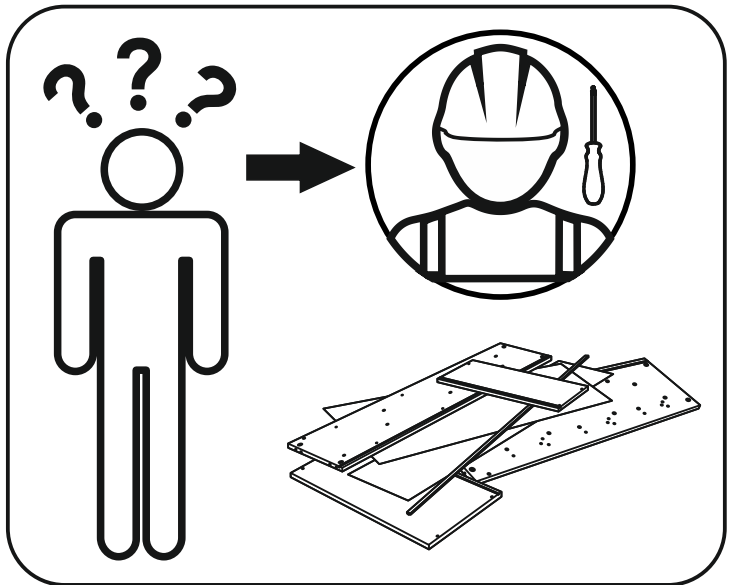
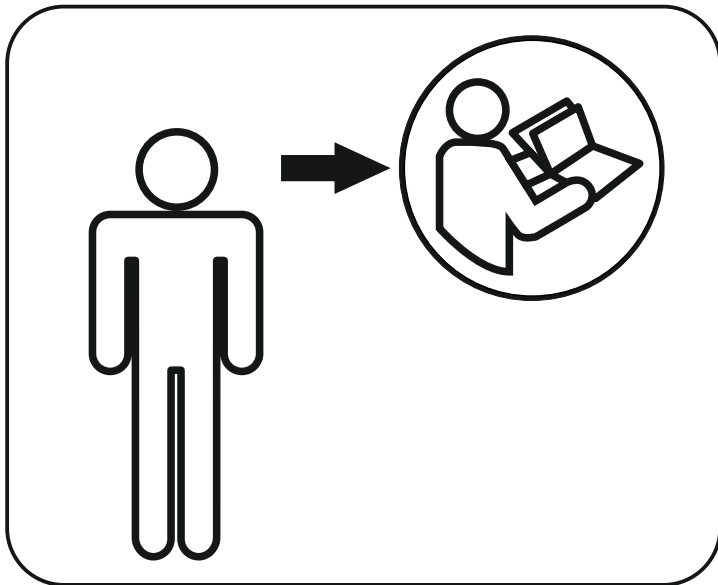
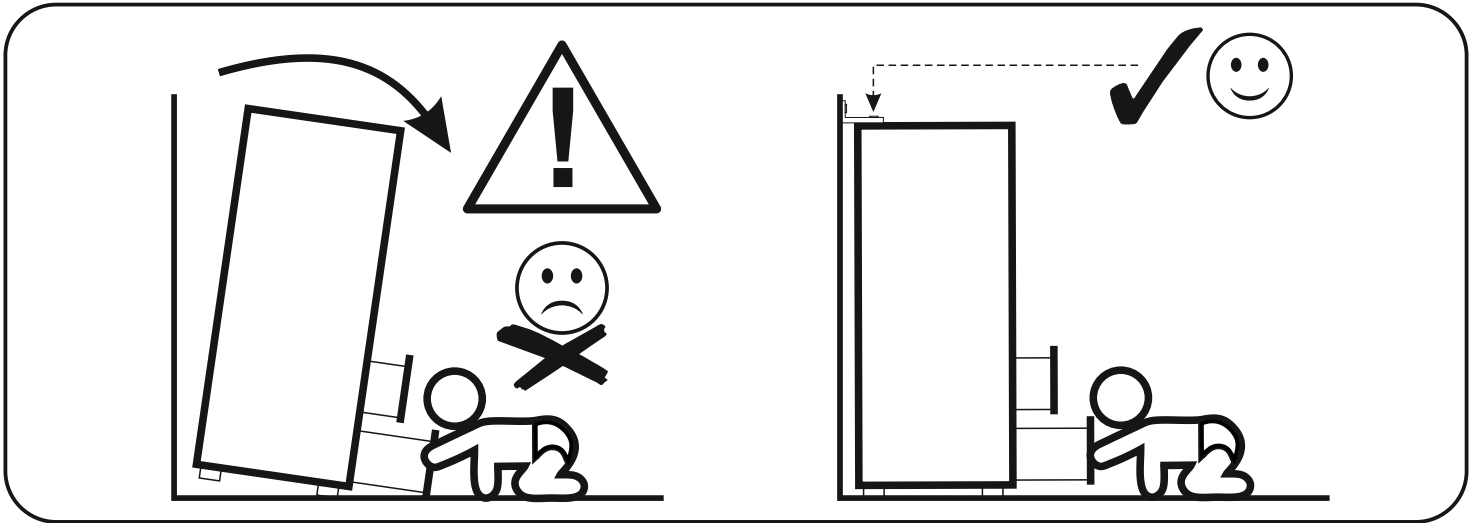
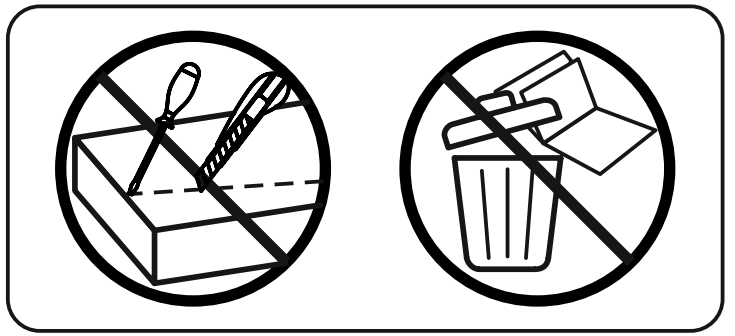
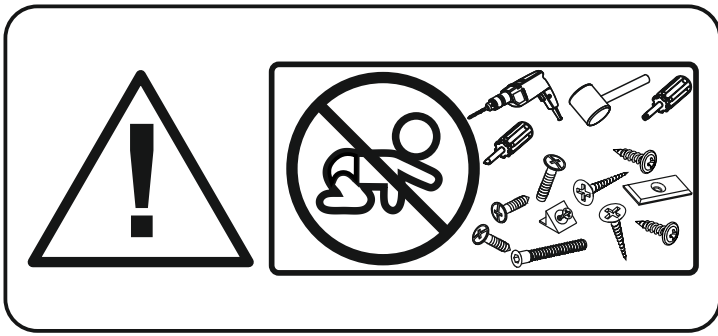
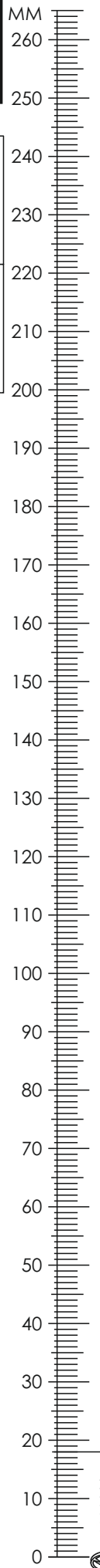





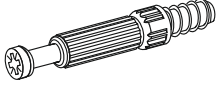
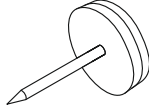
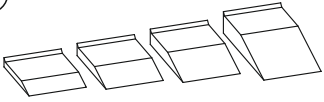
# VNNT01



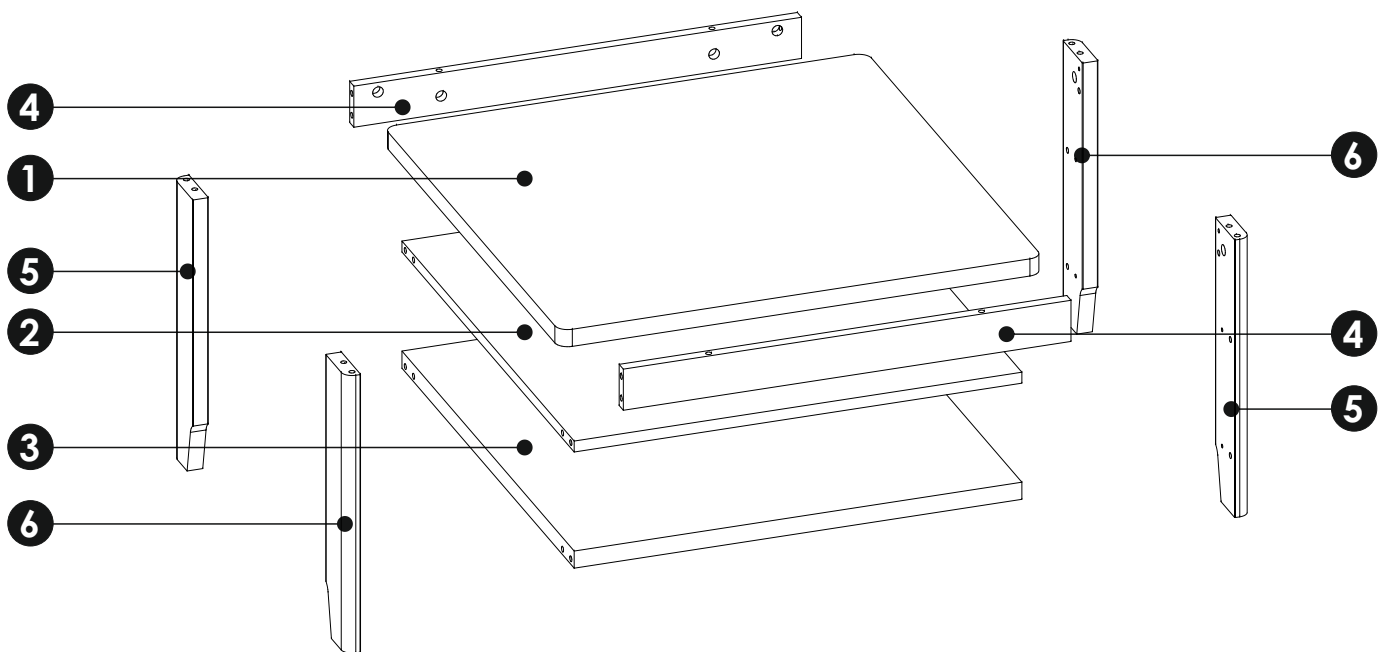
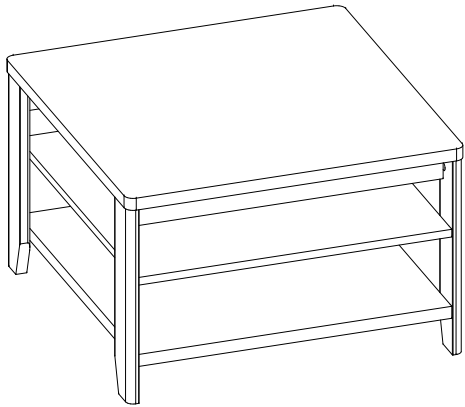


# VNNT01

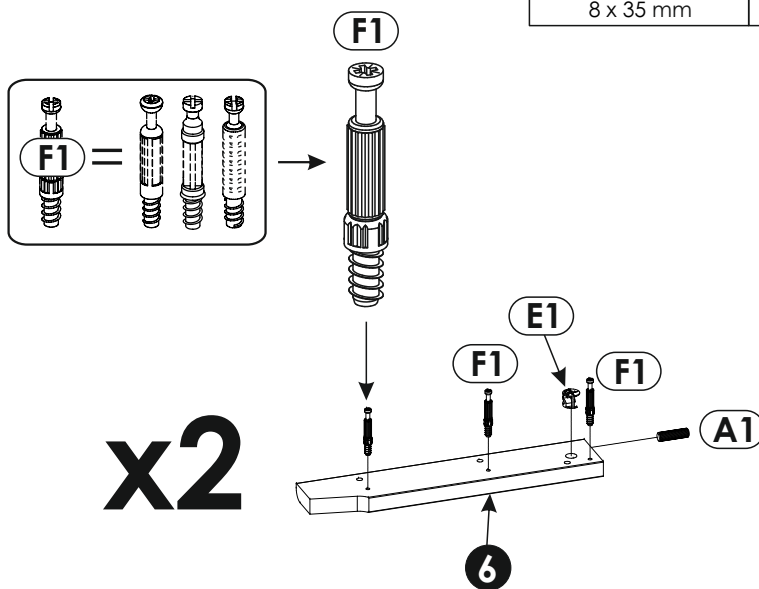
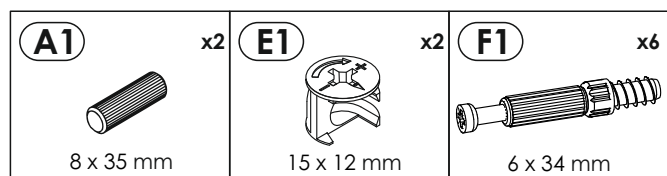
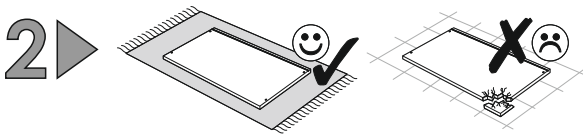
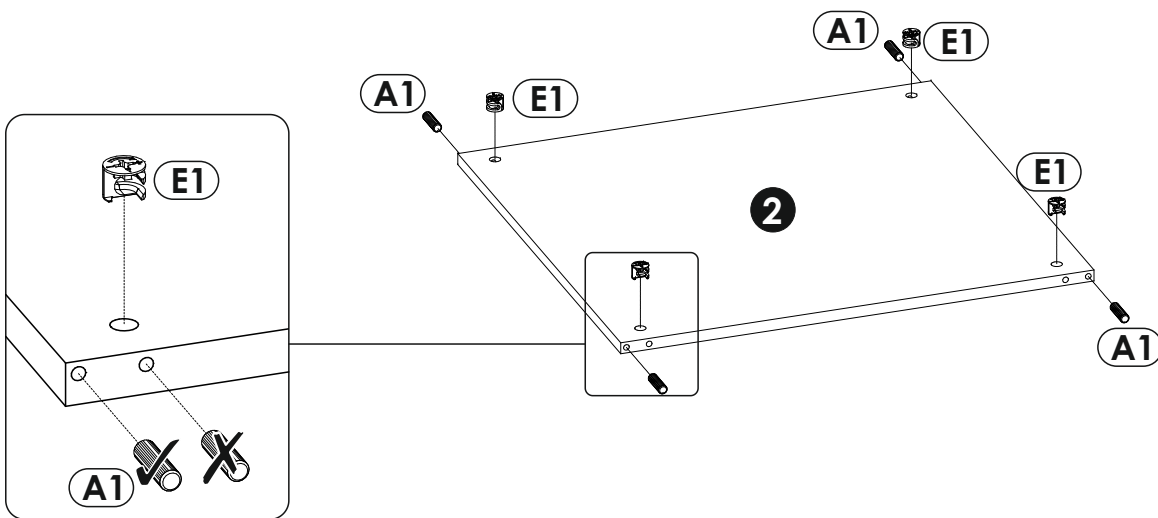
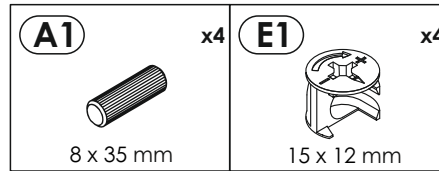
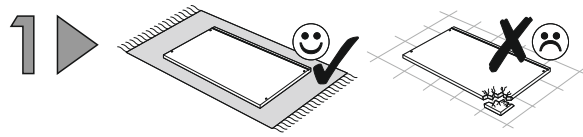
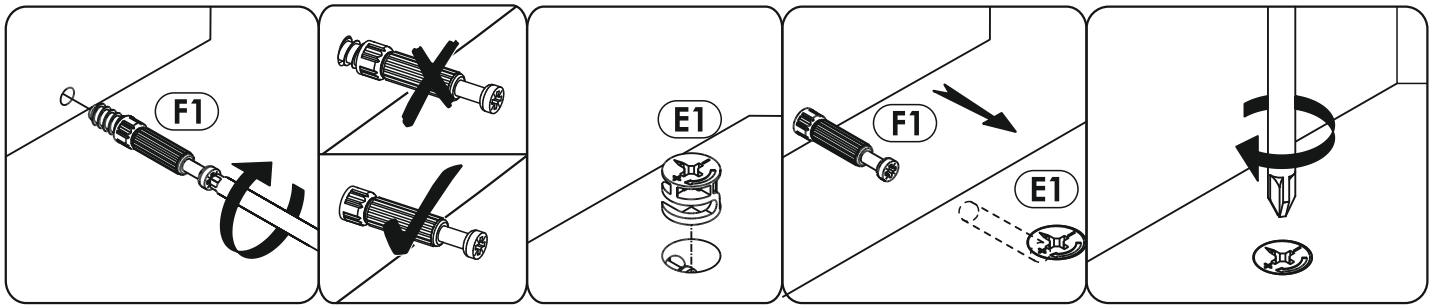


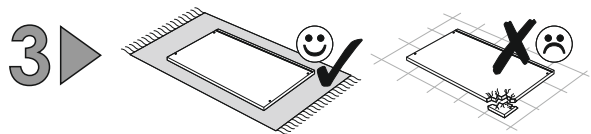
<b>A1</b> 8 x 35 mm x16 	<b>E0</b> Ø16 x20 	<b>E1</b> 15 x 12,5 mm x20 
<b>F1</b> 6 x 34 mm x20 	<b>O2</b> x4 	<b>Z</b> x1 

# VNNT01

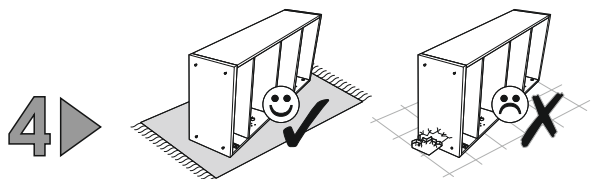
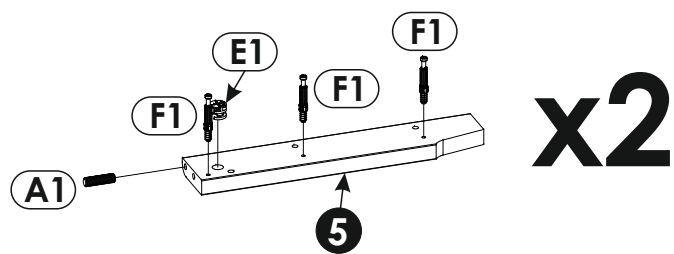


<b>1</b>	680	680	25	x1	1/1
<b>2</b>	666	630	16	x1	1/1
<b>3</b>	666	630	25	x1	1/1
<b>4</b>	630	60	16	x2	1/1
<b>5</b>	405	75	22	x2	1/1
<b>6</b>	405	75	22	x2	1/1

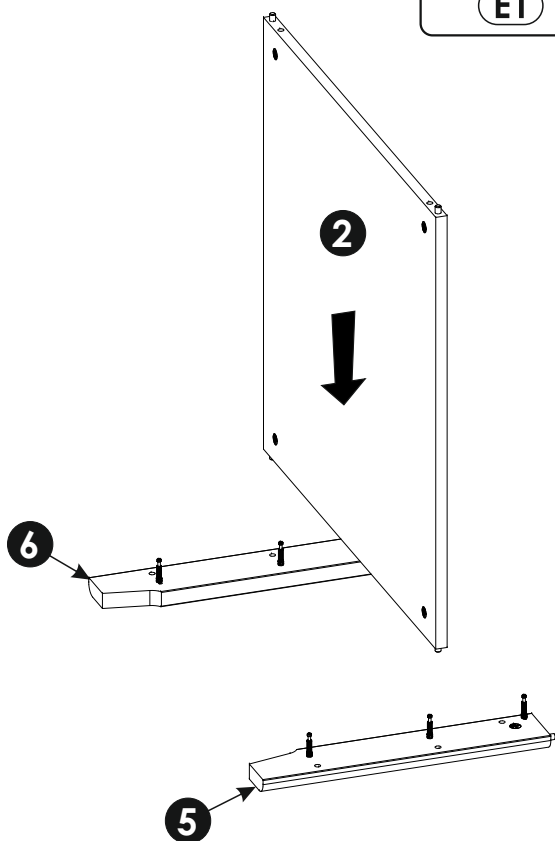
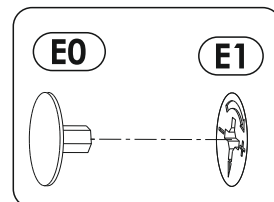
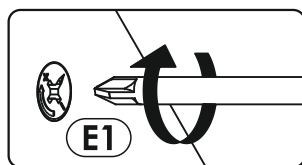




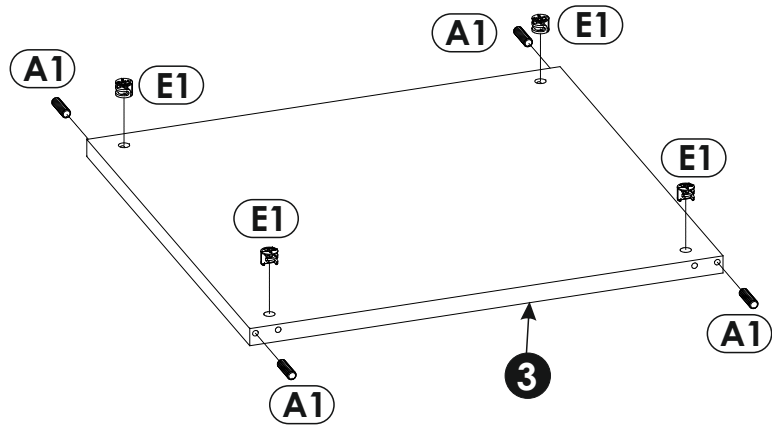
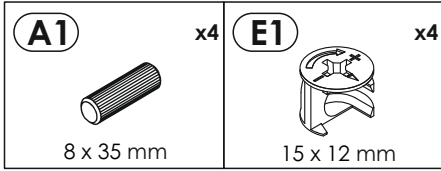
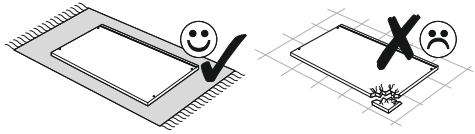
<b>A1</b>	x2	<b>E1</b>	x2	<b>F1</b>	x6
8 x 35 mm		15 x 12 mm		6 x 34 mm	



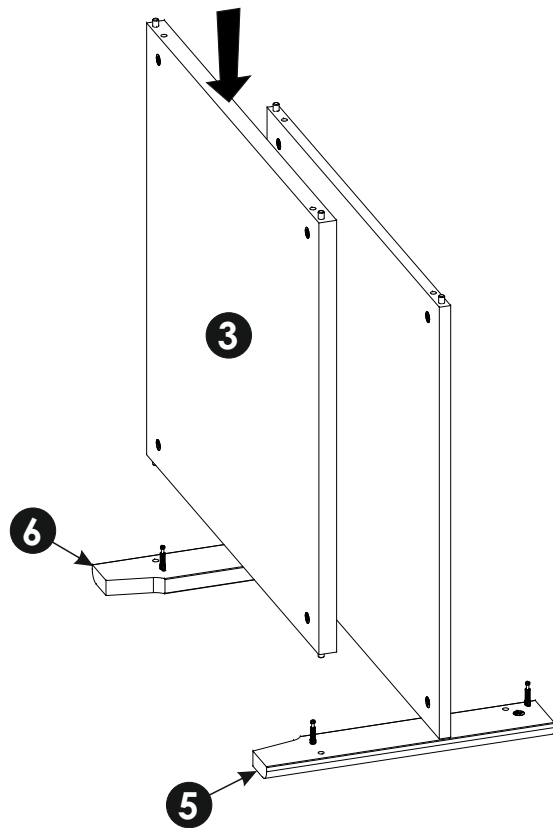
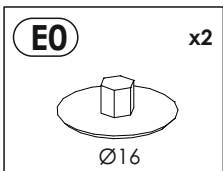
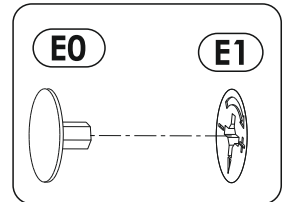
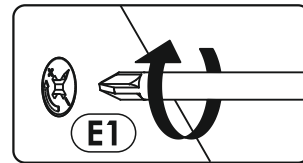
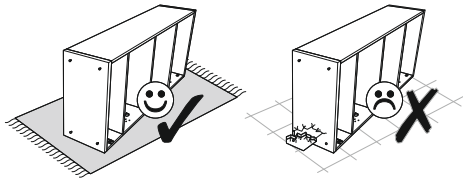
<b>E0</b>	x2
Ø16	

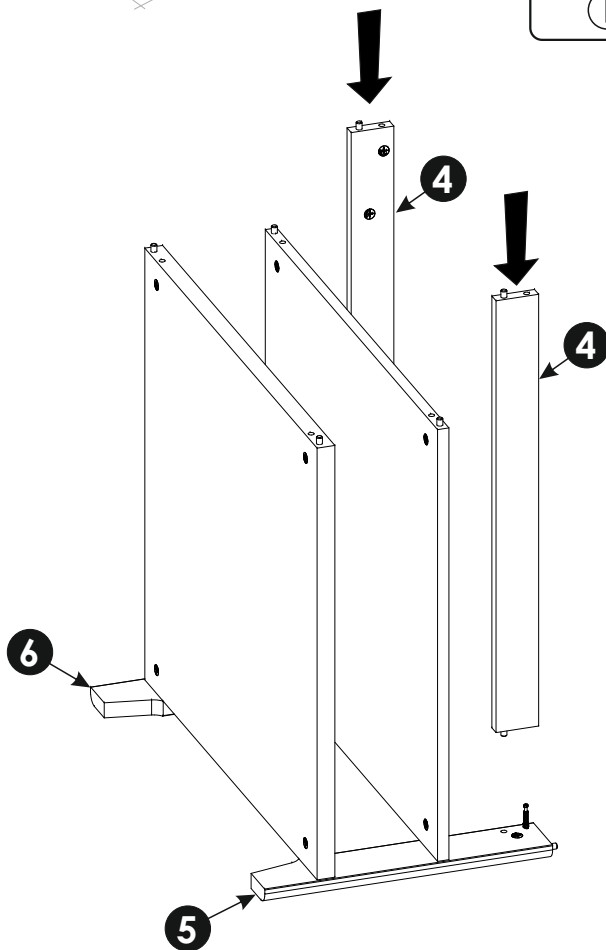
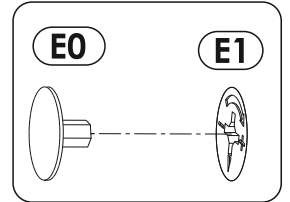
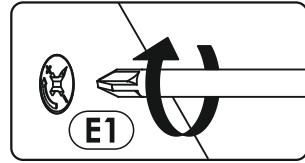
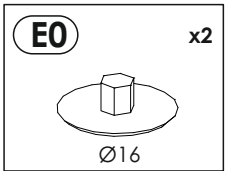
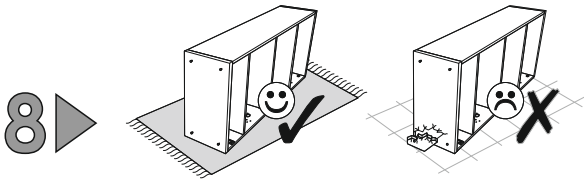
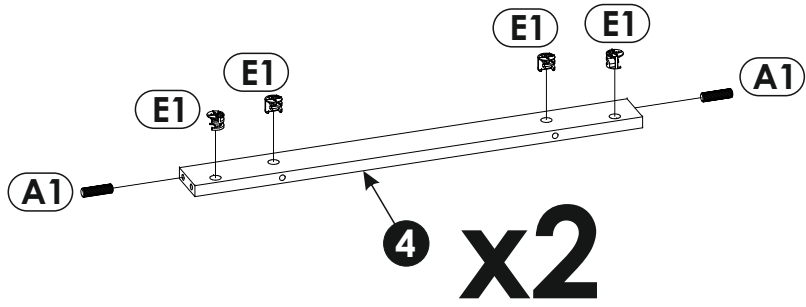
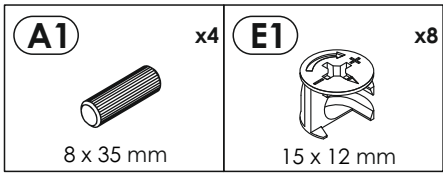
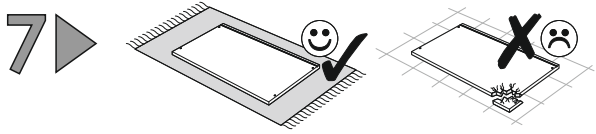


5 ▶

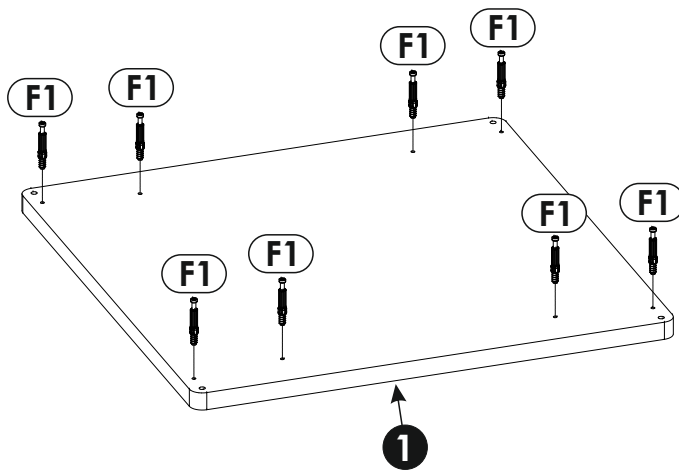
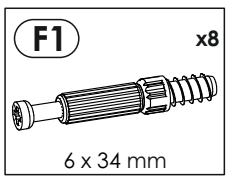
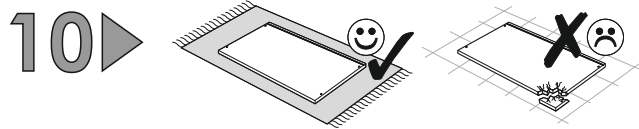
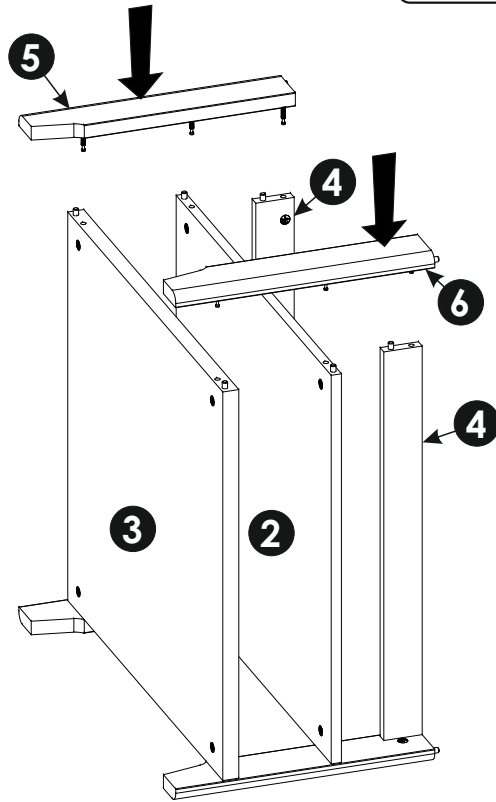
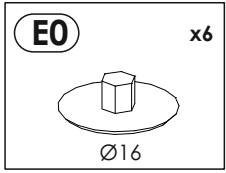


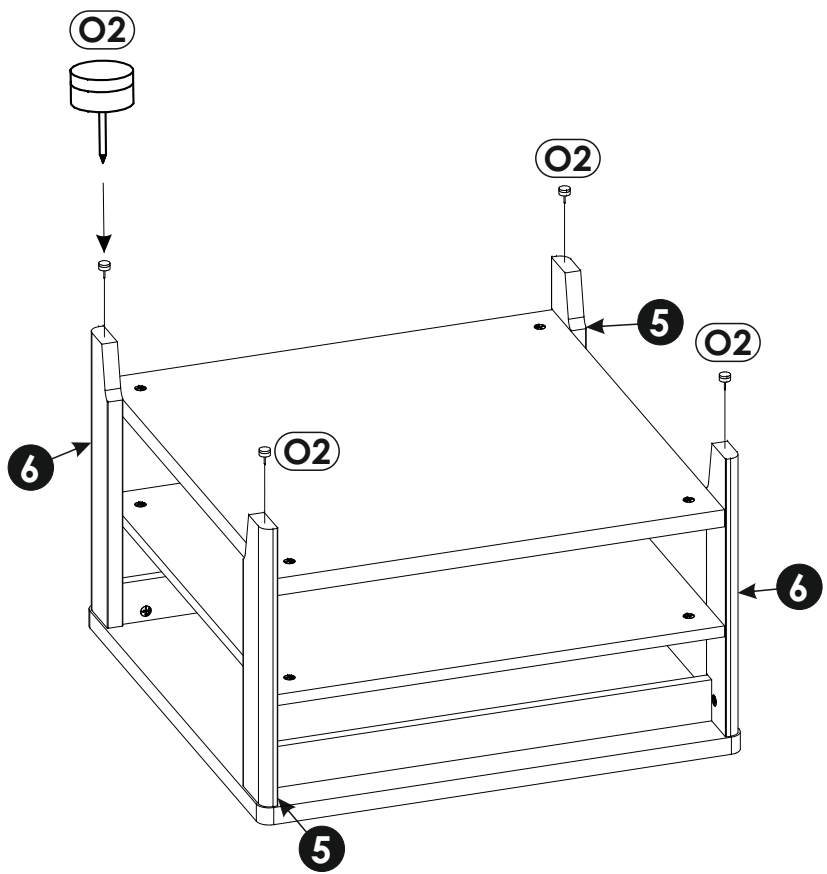
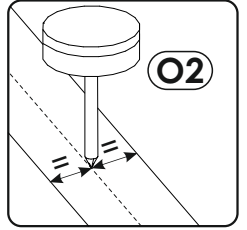
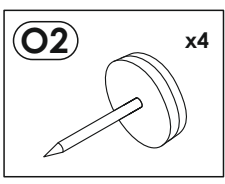
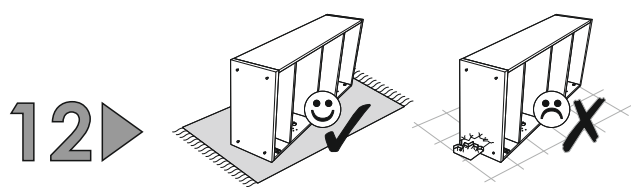
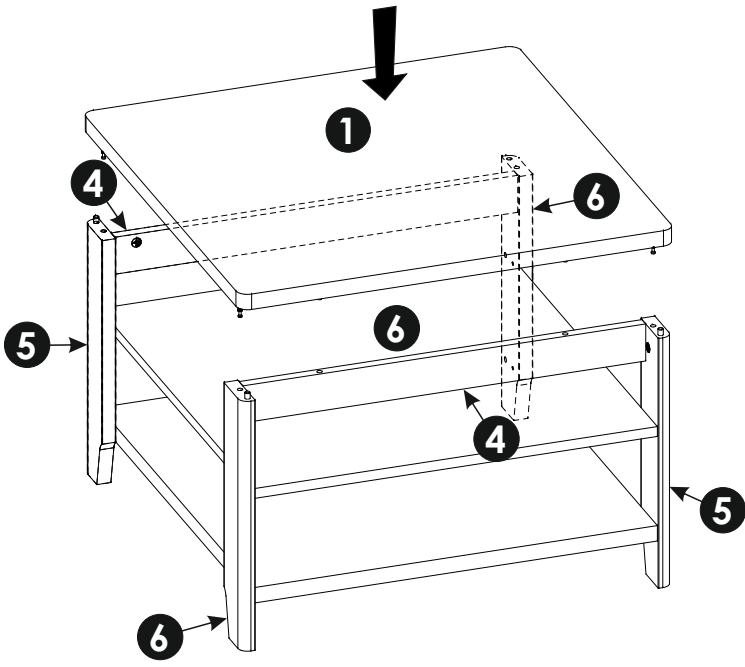
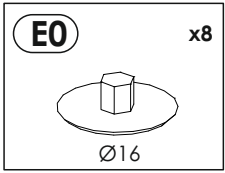
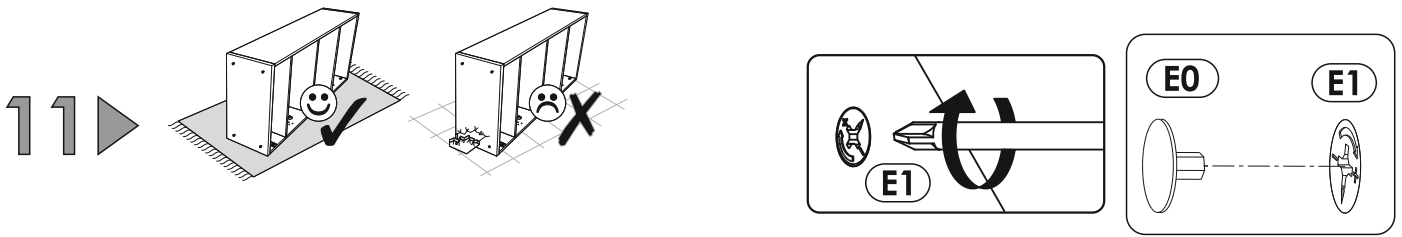
6 ▶











13 ▶

