

Tinta



D Montageanleitung

GB Assembly instructions

FR Notice de montage

NL Handleiding voor de montage

CZ Montážní návod

IT Istruzioni di montaggio

RO Instrucțiuni de montaj

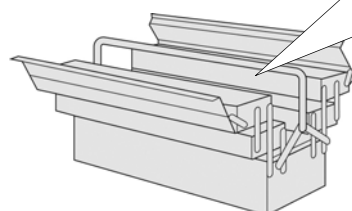
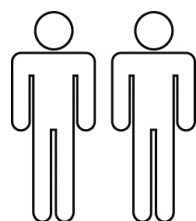
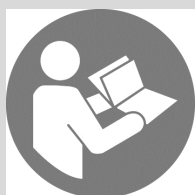
RU инструкция по сборке

PL Instrukcja montażu

SK Návod na montáž

HU Szerelési útmutató



TR Montaj talimati

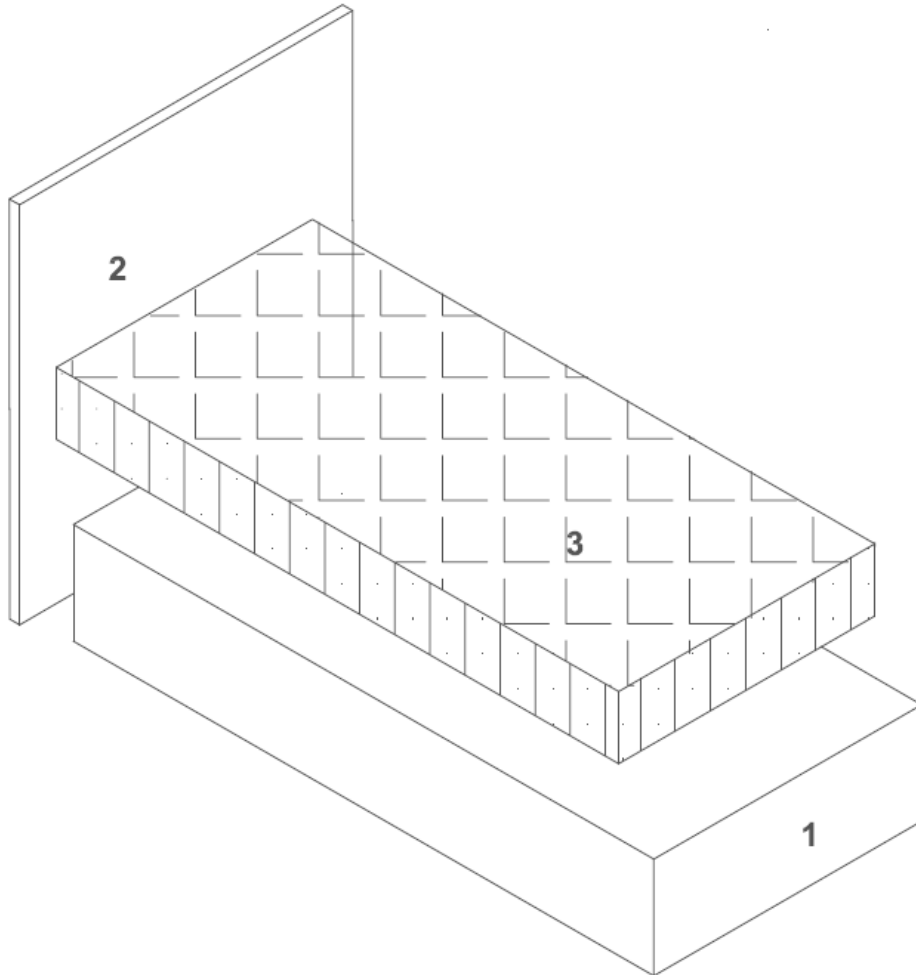


0
10
20
30
40
50
60
70
80
90
100
110
120
130
140
150
160
170
180
190
200

**Service • Assistenza • Dienstverlening • Serwis
Servis • Szerviz • Сервисная служба**

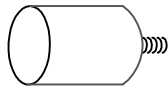
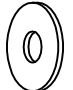

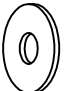
Name • Nom • Nome • Naam Nazwa • Jméno • Názov • Név Denumire • İsim • Название	Tinta EB	
Nr. • No. • N° • Номер • Č • Sz	SH55	
Typ • Type • Tip • Típus • Тіро Тип	BS G	

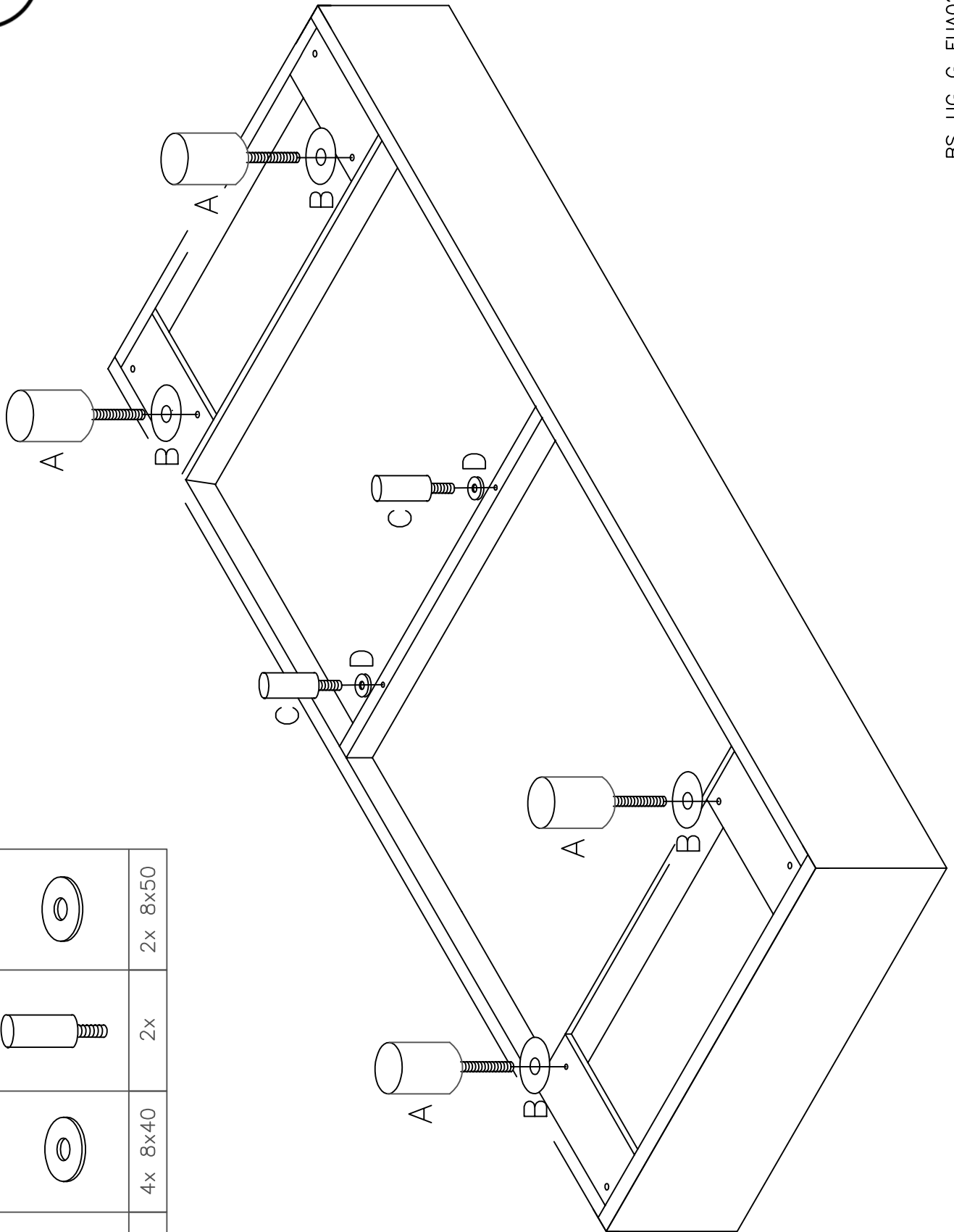





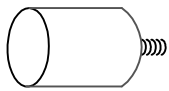

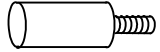

A	B	C	D	E	F
4x	8x 8x40	2x	2x 8x50	4x 8x60	4x M8

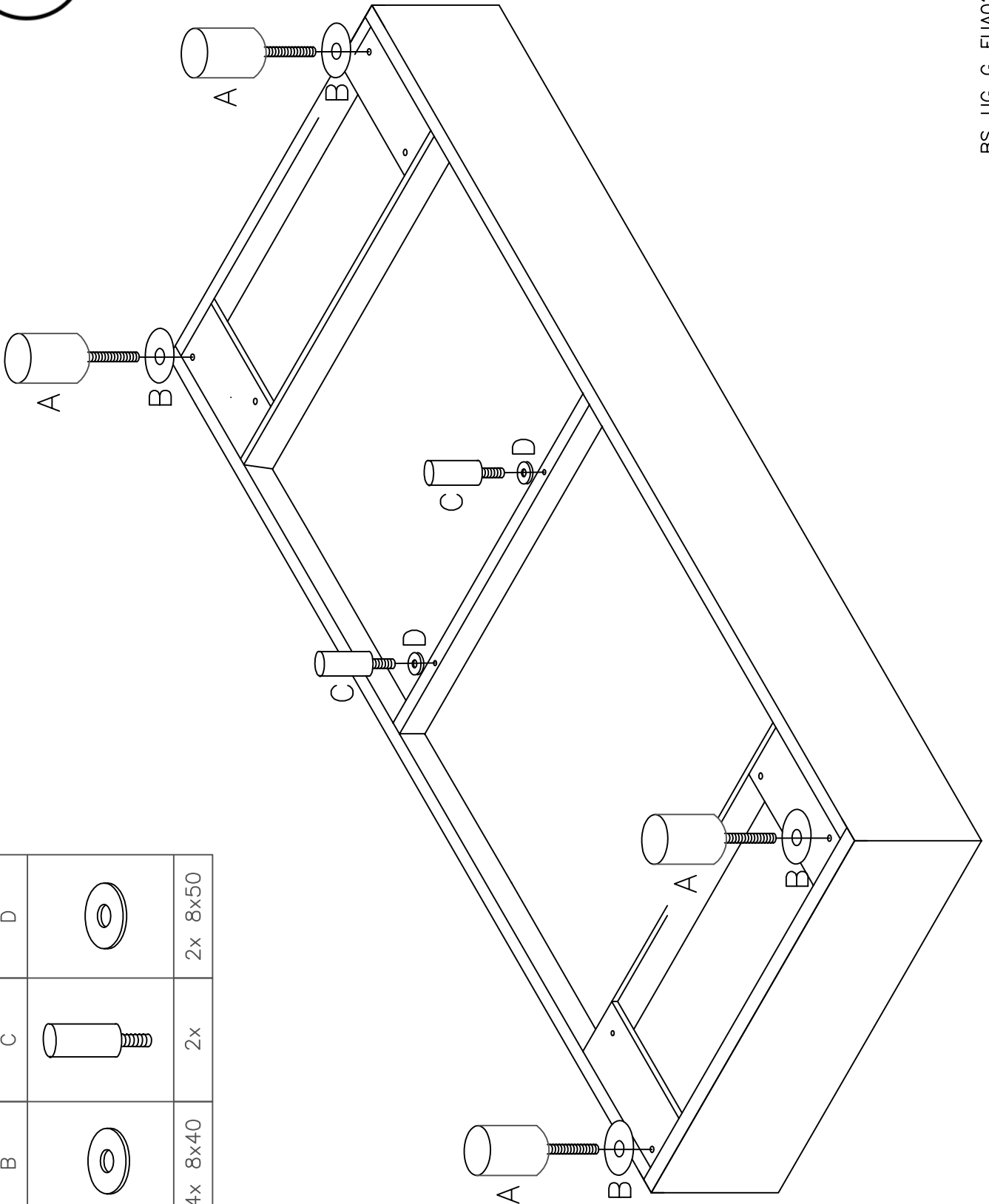


A		4x
B		4x 8x40
C		2x
D		2x 8x50

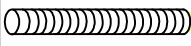






A		4x
B		4x 8x40
C		2x
D		2x 8x50





E  4x 8x60	B  4x 8x40	F  4x M8	<p>Achtung! Schrauben nicht überdrehen</p> <p>FR Attention! Ne serrez pas trop</p> <p>CZ Dávej Pozor! Nepřetahujte</p> <p>RO Ai Grija! Nu strângeți</p> <p>PL Uwaga! Nie dokręcać zbyt mocno</p> <p>HU Vigyázz! Ne húzza túl</p> <p>GB Watch Out! Do not over tighten</p> <p>NL Let Op! Niet te vast</p> <p>IT Attento! Non stringere</p> <p>RU Осторожно! Не затягивайте</p> <p>SK Dávaj Pozor! Nepretahujte</p> <p>TR Dikkat! Üzerinde sıkmayın</p>
---	---	---	---

