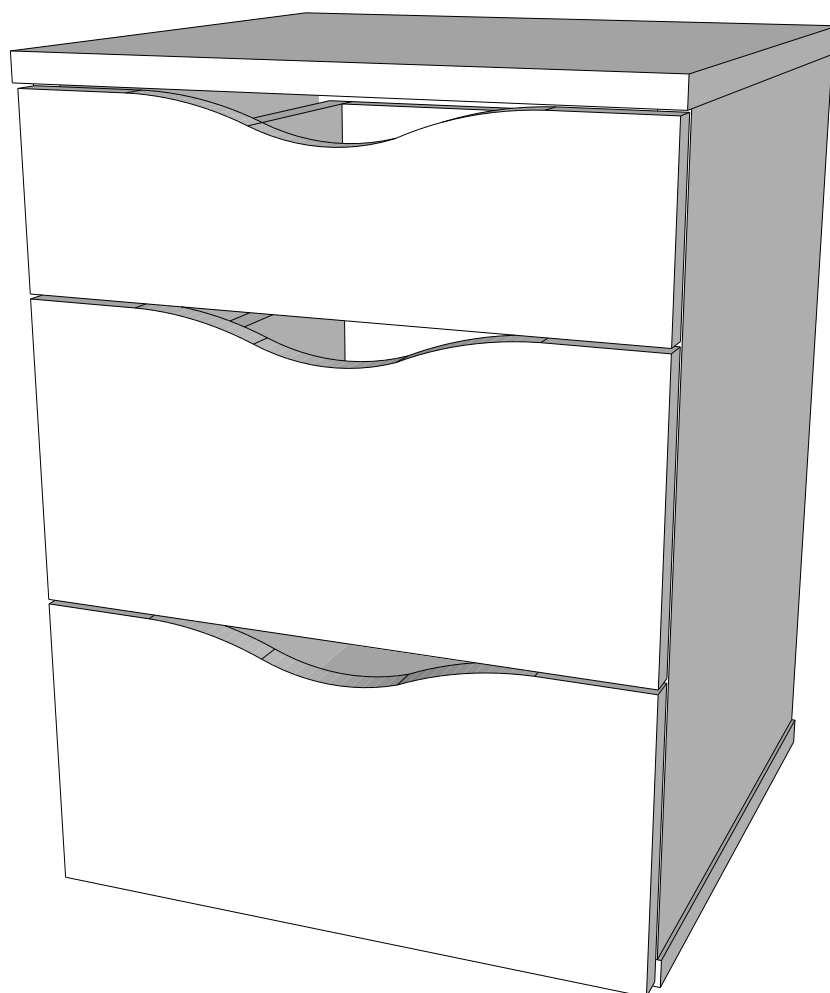


Nachtkommode

MAXI

DEUTSCH
ENGLISH
NEDERLANDSE
FRANÇAIS
SLOVENSKÝ
ČESKÝ
MAGYAR
HRVATSKI



Für Ersatzteilbestellungen und bei Reklamationen bitte nachfolgende Hinweise beachten.



Sehr geehrte(r) Kundin/Kunde.

Sollte ein Teil Ihres bestellten Produktes beschädigt sein oder fehlen, werden wir Ihnen entsprechenden Ersatz liefern. Bitte senden Sie das Produkt nicht zurück.

Bitte füllen Sie die Angaben zum Ersatzteil bzw. Ihrer Reklamation in den unten angegebenen Feldern aus und senden Sie dieses Formblatt ausgefüllt zurück.

Zur Rücksendung können Sie folgende Möglichkeiten wählen:

- per Fax an: +49 -511 -271900
- per e-mail an: reklas@relita.com
- per Post an unsere Rücksendeadresse: Relita Dr.Woite GmbH, Bayernstr . 13, 30855 Langenhagen.

Folgendes bitte ausfüllen:

Name: _____
Adresse: _____
Telefonnummer: _____
e-mail (falls vorhanden): _____

Kundennummer (bei Reklamationen immer ausfüllen): _____

Artikelnummer: _____

Modellbezeichnung: _____

Farbe/Beschaffenheit (entsprechendes bitte umkreisen oder unterstreichen):

natur weiß geölt lackiert

Benötigte Teile

bitte ergänzen Sie die Bezeichnung die Teilenummer entsprechend der Ihnen vorliegenden Aufbauanleitung

| Produkt/Name | Teilenr./Schraubennr. | Bezeichnung/Maße | Anzahl |
|---------------------|------------------------------|-------------------------|---------------|
| Nachtkommode MAXI | | | |
| | | | |
| | | | |
| | | | |
| | | | |
| | | | |



Relita Dr. Woite GmbH

Art.No.KF18941150

Stand/version 13.12.2021

Gebrauchsanleitung: Nachtkommode MAXI

Instruction manual: Nightstand MAXI

DE

Der Nachttisch sollte von einer Person aufgebaut werden.

Wichtig!

Bitte lesen Sie die Bedienungsanleitung mit den Warnhinweisen und Sicherheitshinweise, bevor Sie den Nachttisch zusammenbauen und aufbewahren für zukünftige Verwendung. Die Bedienungsanleitung enthält auch eine Montageanleitung mit Stückliste und den notwendigen Werkzeugen für die sichere Montage Ihres Nachttisches

Es ist wichtig sicherzustellen, dass alle Komponenten und die erforderlichen Werkzeuge vorhanden und komplett.

Warn- und Sicherheitshinweise:

Bitte beachten Sie generell die Montage des Herstellers Anweisungen.

Im Einzelnen sind dies:

1. Achten Sie beim Zusammenbau des Nachttisches darauf, dass die Anschluss Elemente richtig festgezogen sind. Auch die Verbindungselemente müssen während des Gebrauchs auf Dichtheit überwacht werden.
2. Der Nachttisch darf nicht verwendet werden, wenn eine Komponente fehlt oder beschädigt ist.
3. Die folgenden Gegenstände dürfen nicht am Nachttisch befestigt oder aufgehängt werden Seile, Bindfäden, Schnüre, Riemen, Gürtel usw.... Strangulationsgefahr!!
4. Bitte beachten Sie, dass der Raum gut zu lüften ist, um die Luftfeuchtigkeit niedrig und verhindert Schimmelbildung im Inneren und rund um den Nachttisch.

Pflegehinweise:

Der Nachttisch sollte nur mit einem feuchten Tuch gereinigt werden

- ID: Kennung, Nachttisch MAXI
- Sperrholz

EN

The nightstand should be put together by one person.

Important!

Please carefully read the instruction manual with the warning and safety instructions before assembling the nightstand and keep them for future use. The owner's manual also includes assembly instructions with a parts list and the tools required for safe assembly of your nightstand

It is important to ensure all components and the tools required to be available and complete.

Warning and safety instructions:

Please ensure to generally observe the manufacturers assembly Instructions.

In detail, these are:

1. When assembling the nightstand make sure that the connecting elements are tightened correctly. The connecting elements must also be monitored for tightness during use.
2. The nightstand may not be used if any component is missing or broken.
3. The following items may not be attached to or hung on the nightstand Ropes, string, cords, straps, belts, etc... Danger of strangulation!!
4. Please note that the room is to be aerated thoroughly to keep the air humidity low and prevent the formation of mould inside and around the nightstand.

Care instructions:

The nightstand should be cleaned only with a damp cloth

- ID: identifier, Nightstand MAXI
- Plywood



Relita Dr. Woite GmbH

Art.No.KF18941150

versie/version 13.12.2021

Gebruiksaanwijzing: Nachtkastje MAXI

La table de nuit MAXI

(NL)

Het nachtkastje dient door één persoon in elkaar te worden gezet.

Belangrijk!

Lees aandachtig de handleiding met de waarschuwing en veiligheidsinstructies voordat u het nachtkastje in elkaar zet en bewaar deze voor toekomstig gebruik. De gebruikershandleiding bevat ook montage-instructies met een onderdelenlijst en het benodigde gereedschap voor een veilige montage van uw nachtkastje. Het is belangrijk om ervoor te zorgen dat alle componenten en het benodigde gereedschap beschikbaar en compleet.

Waarschuwing en veiligheidsinstructies:

Zorg ervoor dat u de montage van de fabrikant in het algemeen in acht neemt!

Instructies. In detail zijn dit:

1. Zorg er bij het monteren van het nachtkastje voor dat de elementen correct zijn vastgedraaid.

De verbindingselementen moeten ook: worden gecontroleerd op dichtheid tijdens gebruik.

2. Het nachtkastje mag niet worden gebruikt als er een onderdeel ontbreekt of kapot is.

3. De volgende items mogen niet aan het nachtkastje worden bevestigd of gehangen: Touwen, touwtjes, koorden, riemen, riemen, enz... Gevaar voor verwurging!!

4. Houd er rekening mee dat de ruimte grondig moet worden verlucht om de luchtvochtigheid laag en voorkomen de vorming van schimmel binnen en rond het nachtkastje.

Onderhoudsinstructies:

Het nachtkastje mag alleen worden schoongemaakt met een vochtige doek

-ID: identificatienummer, Nachtkastje MAXI
-Multiplex

(FR)

La table de chevet doit être montée par une seule personne.

Important!

Veuillez lire attentivement le manuel d'instructions avec l'avertissement et consignes de sécurité avant d'assembler la table de chevet et conservez-les utilisation future.

Le manuel du propriétaire comprend également des instructions de montage avec une liste de pièces et les outils nécessaires pour un assemblage en toute sécurité de votre table de chevet

Il est important de s'assurer que tous les composants et les outils nécessaires pour être disponible et complet.

Avertissements et consignes de sécurité :

Veuillez vous assurer d'observer généralement l'assemblage du fabricant Instructions.

En détail, ce sont :

1. Lors de l'assemblage de la table de chevet, assurez-vous que la connexion les éléments sont correctement serrés.

Les éléments de liaison doivent également être surveillé pour l'étanchéité pendant l'utilisation.

2. La table de chevet ne peut pas être utilisée si un composant est manquant ou cassé.

3. Les articles suivants ne peuvent pas être attachés ou suspendus à la table de chevet Cordes, ficelle, cordons, sangles, ceintures, etc... Danger d'étranglement !!

4. Veuillez noter que la pièce doit être bien aérée pour garder la humidité de l'air faible et empêcher la formation de moisissure à l'intérieur et autour de la table de chevet.

Conseils d'entretien :

La table de chevet doit être nettoyée uniquement avec un chiffon humide

-ID : identifiant, Table de nuit MAXI

-Contre-plaqué



Relita Dr. Woite GmbH

Art.No.KF18941150

verzia / verze 13.12.2021

Návod na použitie: nočný stolík MAXI

Návod k použití: noční stolek MAXI

Nočný stolík by mala zostavovať jedna osoba. (SK)

Noční stolek by měl sestavit jeden člověk. (CZ)

Dôležité!

Pozorne si prečítajte návod na použitie s varovaním a bezpečnostné pokyny pred montážou nočného stolíka a uschovajte si ich budúce použitie. Návod na obsluhu obsahuje aj montážne pokyny so zoznamom dielov a nástrojmi potrebnými na bezpečnú montáž vášho nočného stolíka. Je dôležité zabezpečiť všetky komponenty a potrebné nástroje dostupné a kompletne.

Důležité!

Přečtěte si prosím pozorně návod k použití s varováním a bezpečnostní pokyny před montáží nočního stolku a uschovejte si budoucí použití. Návod k obsluze obsahuje také montážní pokyny se seznamem dílů a nástroji potřebnými pro bezpečnou montáž vašeho nočního stolku. Je důležité zajistit všechny komponenty a potřebné nástroje k dispozici a kompletní.

Výstražné a bezpečnostné pokyny:

Dbajte na všeobecné dodržiavanie montáže výrobcu Inštrukcie. Podrobne sú to tieto:

Upozornění a bezpečnostní pokyny:

Zajistěte, abyste obecně dodržovali montáž výrobce Instrukce.

Podrobně se jedná o:

1. Pri montáži nočného stolíka dbajte na správne pripojenie prvky sú správne utiahnuté. Spojovacie prvky musia tiež počas používania monitorovať tesnosť.

1. Při montáži nočního stolku dbejte na správné připojení prvky jsou správně utaženy. Spojovací prvky musí také být během používání sledován na těsnost.

2. Nočný stolík sa nesmie používať, ak niektorý komponent chýba alebo je poškodený.

2. Noční stolek se nesmí používat, pokud některá součást chybí nebo je rozbitá.

3. Nasledujúce predmety sa nesmú pripieňovať ani zavesovať na nočný stolík. Laná, povrazy, šnúry, popruhy, opasky atď... Nebezpečenstvo uškrtenia!!

3. Následující předměty nesmí být připevněny nebo zavěšeny na nočním stolku. Lana, provázky, šňůry, popruhy, opasky atd... Nebezpečí uškrcení!!

4. Upozorňujeme, že miestnosť je potrebné dôkladne prevzdušniť, aby sa udržala nízka vlhkosť vzduchu a zabráňujú tvorbe plesní vo vnútri a okolo nočného stolíka.

4. Vezměte prosím na vědomí, že místnost musí být důkladně provzdušněna, aby zůstala zachována nízká vlhkosť vzduchu a zabráňují tvorbě plísní uvnitř a kolem nočního stolku.

Pokyny na starostlivosť:

Nočný stolík by ste mali čistiť iba vlhkou handričkou

Návod na údržbu:

Noční stolek by se měl čistit pouze vlhkým hadříkem

-ID: identifikátor, Nočný stolík MAXI

-Preglejška

-ID: identifikátor, Noční stolek MAXI

-Překlička



Relita Dr. Woite GmbH

Art.No.KF18941150

változat / verzija 13.12.2021

Használati utasítás:éjjeliszekrény MAXI

Upute za uporabu:Noćni ormarić MAXI

Az éjjeliszekrényt egy személynek kell összeállítania.

(HU)

Fontos!

Kérjük, figyelmesen olvassa el a használati útmutatót a figyelmeztetéssel és biztonsági utasításokat az éjjeliszekrény összeszerelése előtt, és őrizze meg őket jövőbeni felhasználásra. A használati útmutató összeszerelési utasításokat is tartalmaz alkatrészlistával és az éjjeliszekrény biztonságos összeszereléséhez szükséges eszközökkel. Fontos, hogy minden szükséges alkatrészt és szerszámot biztosítsunk elérhető és teljes.

Figyelmeztetés és biztonsági utasítások:

Kérjük, általánosságban vegye figyelembe a gyártó összeszerelését Utasítás. Részletesebben ezek a következők:

1. Az éjjeliszekrény összeszerelésekor ügyeljen a csatlakozásra az elemek megfelelően vannak meghúzva. A csatlakozó elemeknek is kell használat közben ellenőrizni kell a tömítettségét.
2. Az éjjeliszekrény nem használható, ha valamelyik alkatrész hiányzik vagy eltört.
3. A következő elemeket nem szabad az éjjeliszekrényre rögzíteni vagy felakasztani Kötetek, zsinórok, zsinórok, hevederek, övek, stb... Fojtási veszély!!
4. Felhívjuk figyelmét, hogy a helyiséget alaposan szellőztetni kell, hogy a levegő páratartalma alacsony és megakadályozza a penészképződést belül és az éjjeliszekrény körül.

Kezelési útmutató:

Az éjjeliszekrényt csak nedves ruhával szabad tisztítani

- ID: azonosító, Éjjeliszekrény MAXI
- Furnér

Noćni ormarić bi trebala sastaviti jedna osoba.

(HR)

Važno!

Molimo Vas da pažljivo pročitate upute za upotrebu, koje sadrže i upute upozorenja i sigurnosti prije početka sastavljanja Noćni ormarića. Čuvajte ih za sljedeću upotrebu.

Upute upozorenja i sigurnosti:

Molimo Vas da obavezno slijedite instrukcije prizvođača. Detaljnije, tu je uključeno:

1. Pri sastavljanju, budite sigurni da su elementi za povezivanje pravilno pričvršćeni. Isto tako, pričvršćenost elemenata za povezivanje treba nadzirati i prilikom upotrebe.
2. Noćni ormarić se ne može koristiti ako nedostaje neki dio ili ako je razbijen.
3. Sljedeći predmeti ne smiju se stavljati ili vješati na noćni ormarić: konop, žice, kabel, vezice, pojas... Postoji opasnost od davljenja !!
4. Molimo Vas da zapamtite da prostorija treba biti potpuno prozračena radi održavanja niske razine vlage u zraku, čime bi se zaustavilo stvaranje plijesni unutar, I oko noćnog ormarića.

Upute za održavanje:

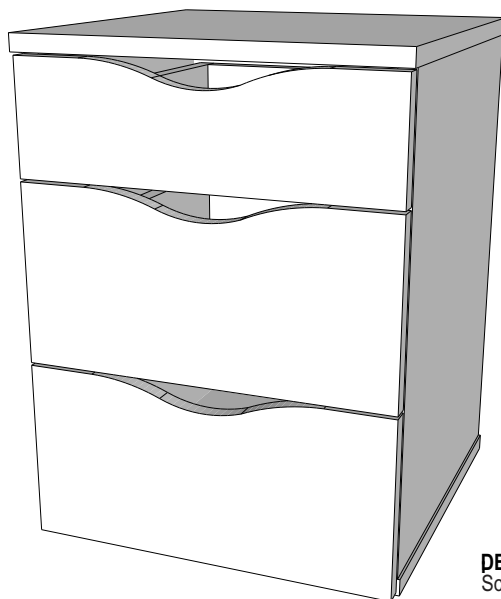
Noćnog ormarića treba održavati samo vlažnom krpom.

- ID identifikator ; Noćni ormarić MAXI
- Iverica

DE Montageanleitung Nachttisch **MAXI**
EN Assembly instructions Nightstand **MAXI**
NL Montagehandleiding Nachtkastje **MAXI**
FR Instructions de montage Table de chevet **MAXI**

SK Návod na použitie: nočný stolík **MAXI**
CZ Návod k použití: noční stolek **MAXI**
HU Használati utasítás: éjjeliszekrény **MAXI**
HR Upute za uporabu: Noćni ormarić **MAXI**

Date 13.12.2021



DE Wichtiger Hinweis

Schieben Sie den Nachttisch nicht, bewegen Sie ihn nur durch Anheben.

EN Important information

Do not shove the nightstand, move it only by lifting.

NL Belangrijke opmerking

Schuif het nachtkastje niet weg, maar verplaats het alleen door het op te tillen.

FR Information importante:

Ne poussez pas la table de chevet, déplacez-la uniquement en la soulevant.

SK Dôležitá informácia:

Do nočného stolíka nezasúvajte, presúvajte ho iba zdvihnutím.

CZ Důležitá informace:

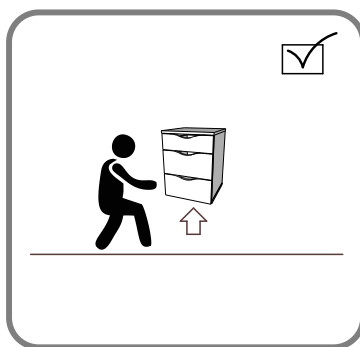
Do nočního stolku nestrkejte, přemístujte jej pouze zvednutím.

HU Fontos információ:

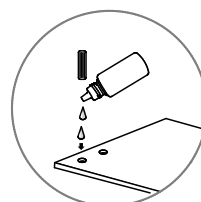
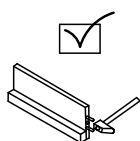
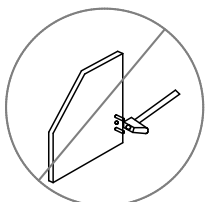
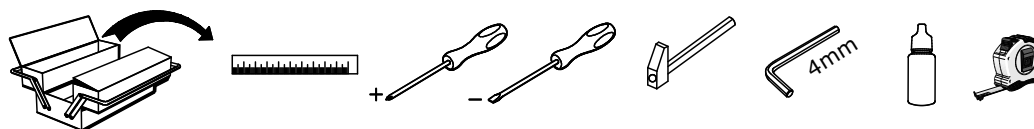
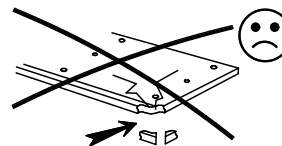
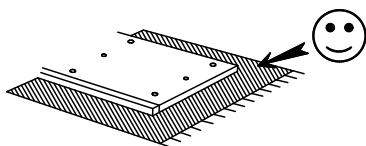
Ne tolja el az éjjeliszekrényt, csak megemelve mozgassa.

HR Važna informacija:


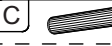

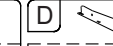


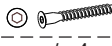




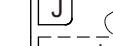

Ne gurajte noćni ormarić, pomičite ga samo podizanjem.

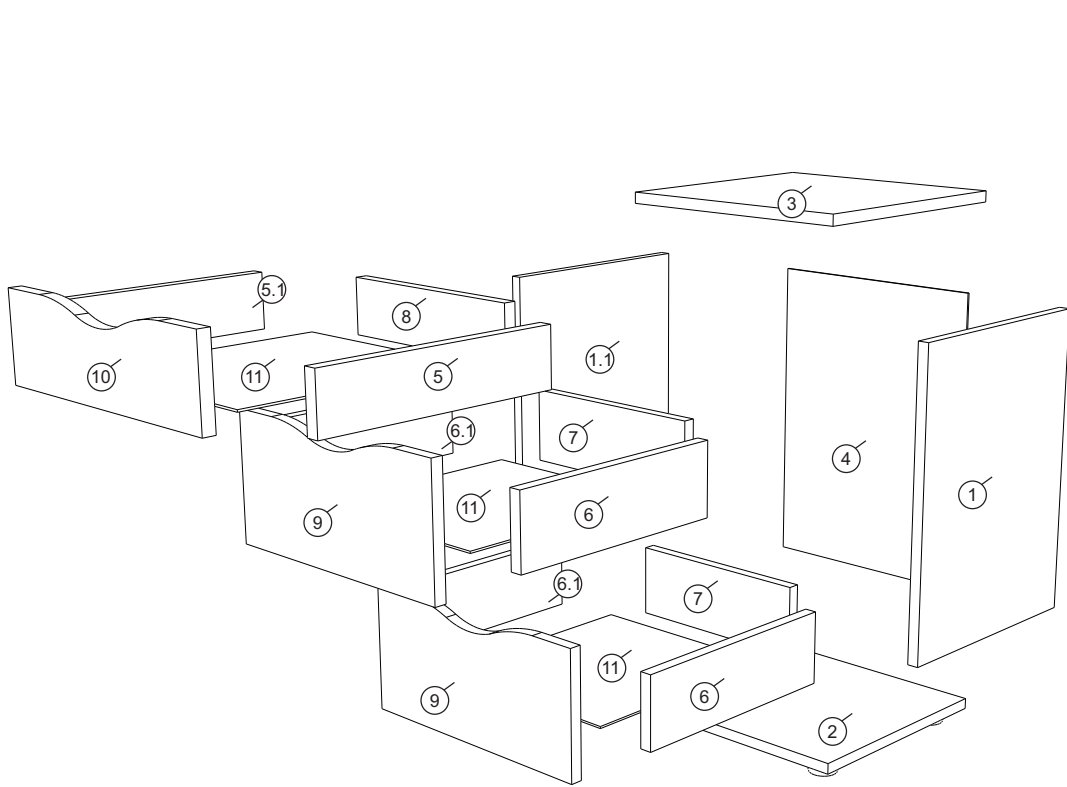


🕒 0:30'



| | | | |
|---------------------------------------|---|--|-----------------------------------|
| DE Anleitungen für die Montage | EN Instructions for the assembly | NL Instructies voor de montage | FR Instructions de montage |
| SK Pokyny na montáž | CZ Pokyny pro montáž | HU Utasítások az összeszereléshez | HR Upute za sastavljanje |

| | | | | | | |
|---|---|---|--|---|--|--|
| A  $\phi 15 \times 12.5$ / x 16 | C  $\phi 8 \times 35$ x/28 | D  CR / x 3 | D  DL / x 3 | D  CL / x 3 | D  DR / x 3 | |
| E  M 7 x 50 / x 4 | F  $\phi 4 \times 20$ / x 4 | G  x 20 | H  $\phi 3.5 \times 16$ / x 44 | I  $\phi 3.5 \times 16$ / x 4 | J  glue / x 1 | K  / x 1 |







Stückliste / List of Materials / Stuklijst / Liste des matériaux
 Zoznam materiálov / Seznam materiálu / Anyagok listája / Popis materijala

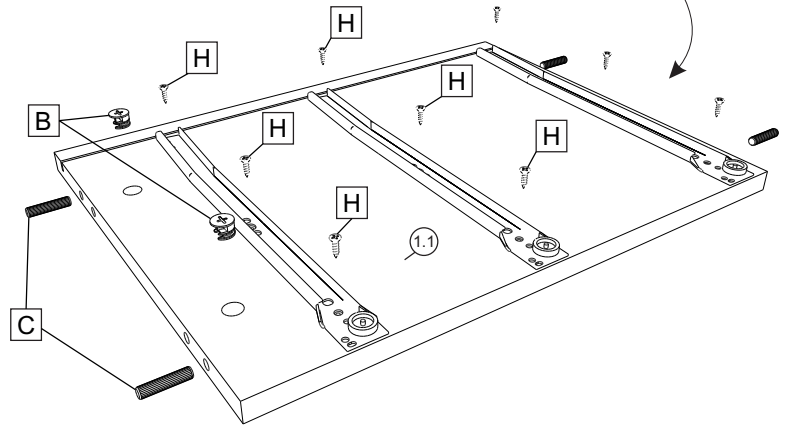
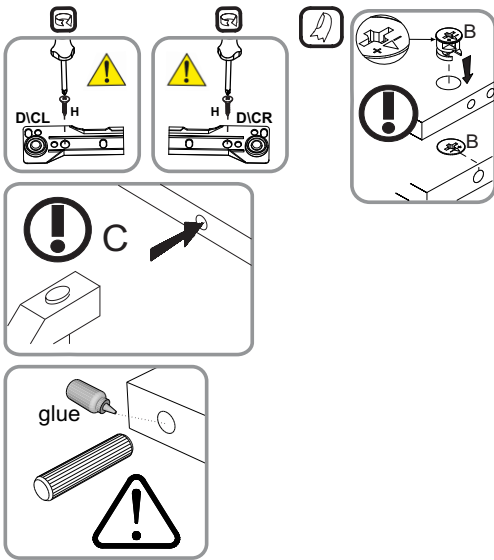
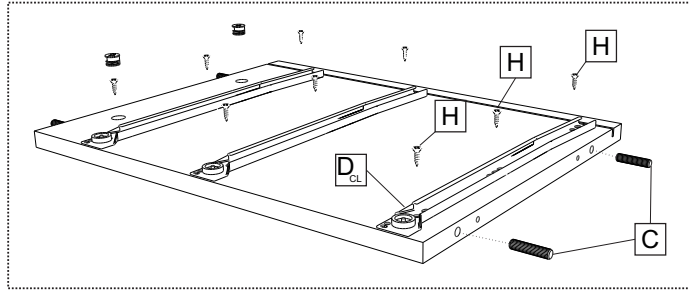
| № | QTY | Dimensions / mm | Box * |
|-----|-----|-----------------|-------|
| 1 | 1 | 494x380x18 | 1/1 |
| 1.1 | 1 | 494x380x18 | 1/1 |
| 2 | 1 | 401x380x18 | 1/1 |
| 3 | 1 | 401x401x18 | 1/1 |
| 4 | 1 | 505x376x3.2 | 1/1 |
| 5 | 1 | 350x80x18 | 1/1 |
| 5.1 | 1 | 350x80x18 | 1/1 |
| 6 | 2 | 350x110x18 | 1/1 |
| 6.1 | 2 | 350x110x18 | 1/1 |
| 7 | 2 | 292x110x18 | 1/1 |
| 8 | 1 | 292x80x18 | 1/1 |
| 9 | 2 | 392x190x18 | 1/1 |
| 10 | 1 | 392x120x18 | 1/1 |
| 11 | 3 | 344x314x3.2 | 1/1 |





* DE Teileverteilung per Karton / EN Distribution of parts by box / NL Distributie van onderdelen per doos / FR Répartition des pièces par boîte
 SK Rozdelenie astí po škatuli / CZ Rozdělení dílů v krabici / HU Az alkatrészek megoszlása dobozok szerint / HR Distribucija dijelova po kutiji

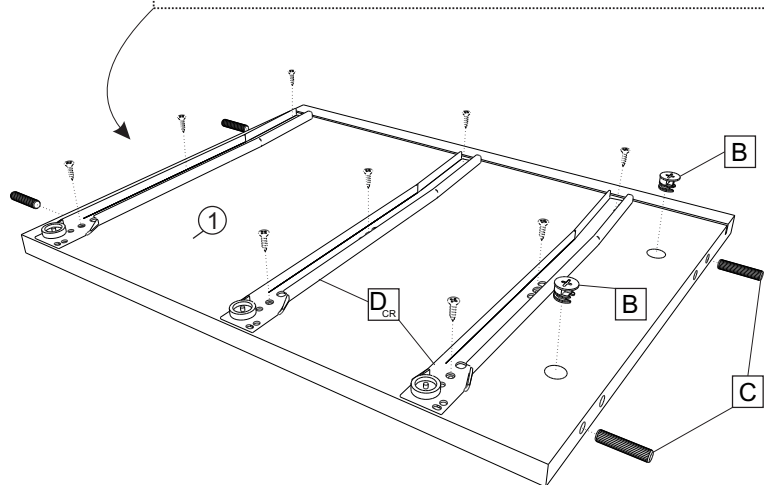
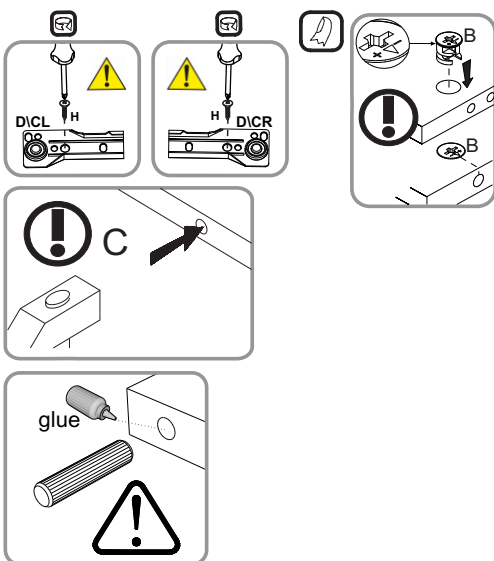
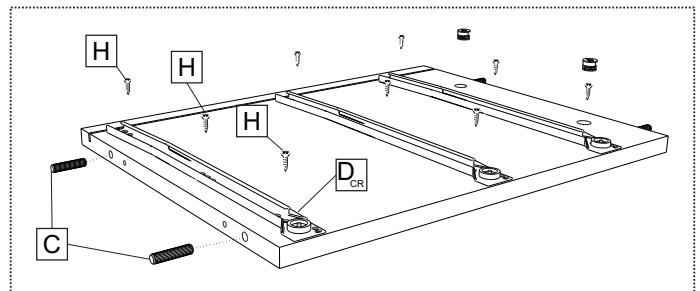
** DE Matratze / EN Mattress / NL Matras / FR Matelas / SK Matrace / CZ Matrace / HU Matrac / HR Madrac

Nachtkommode MAXI


| | | | |
|----------|---|---|-------|
| 1 | B |  | 2 st. |
| | C |  | 4 st. |
| | H |  | 9 st. |
| | D |  | 3 st. |

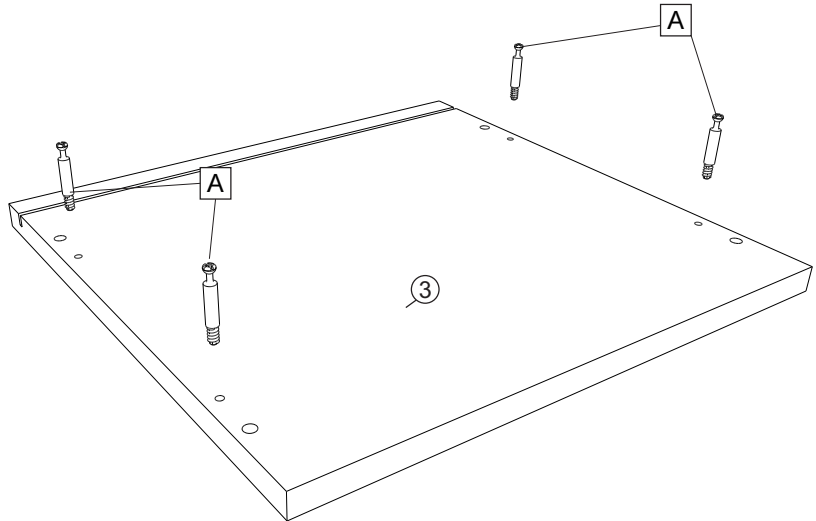
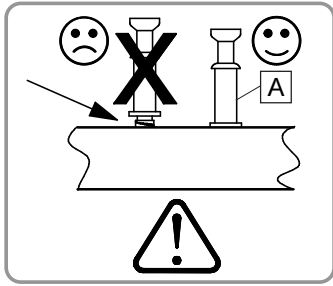




| | | | |
|----------|---|---|-------|
| 2 | B |  | 2 st. |
| | C |  | 4 st. |
| | H |  | 9 st. |
| | D |  | 3 st. |

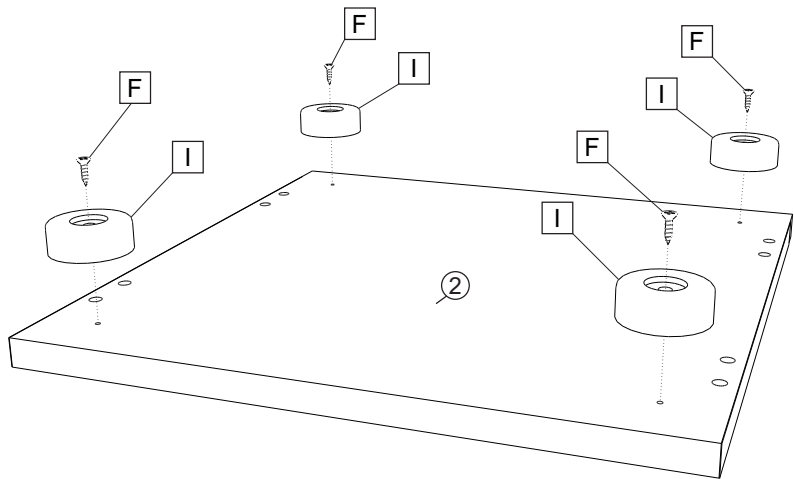


Nachtkommode MAXI

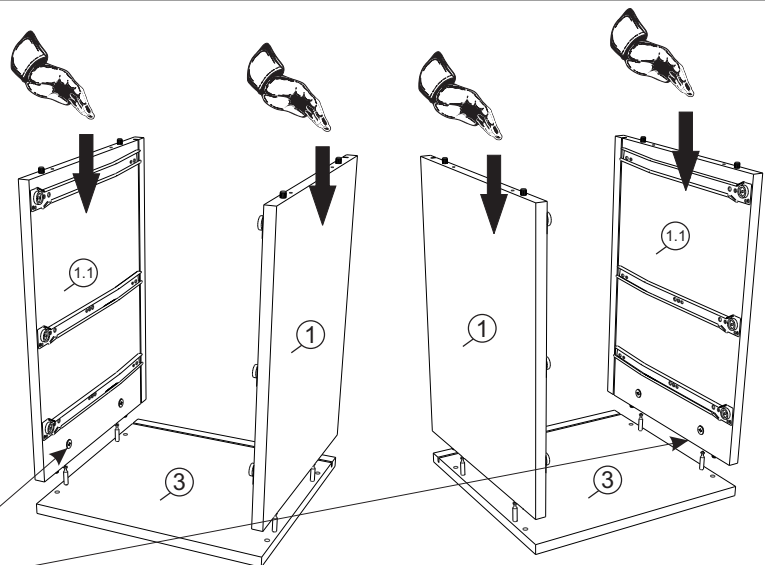
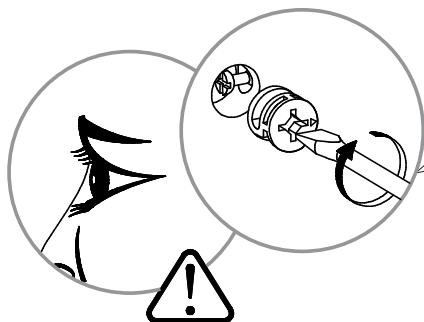
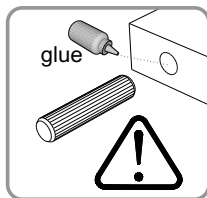
3 | A |  4 st.



4 | F |  4 st.
I |  4 st.






5

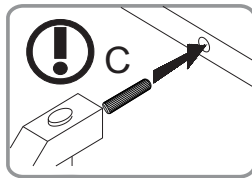
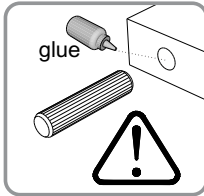
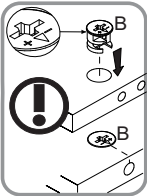
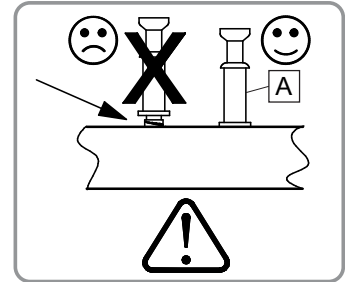
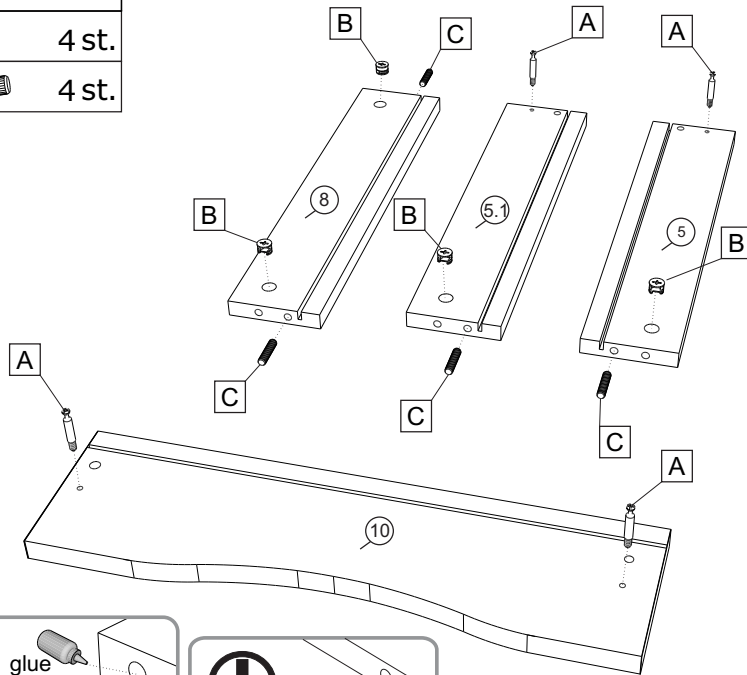


Nachtkommode MAXI




6

| | | |
|---|---|-------|
| A |  | 4 st. |
| B |  | 4 st. |
| C |  | 4 st. |

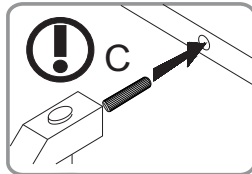
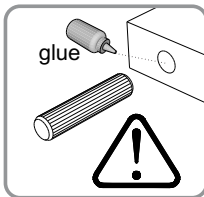
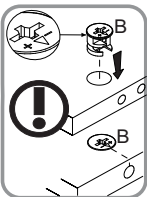
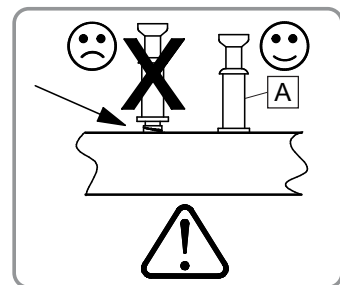
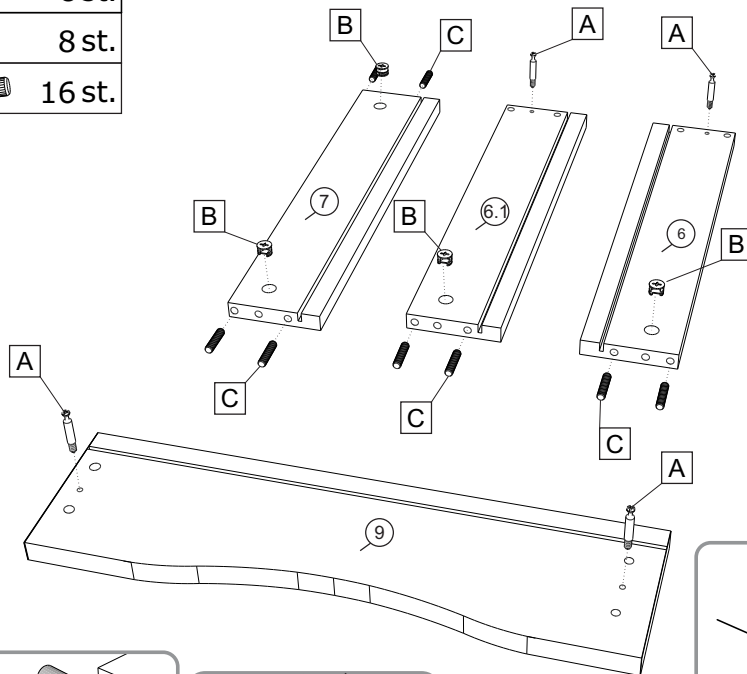
x1



7

| | | |
|---|---|--------|
| A |  | 8 st. |
| B |  | 8 st. |
| C |  | 16 st. |

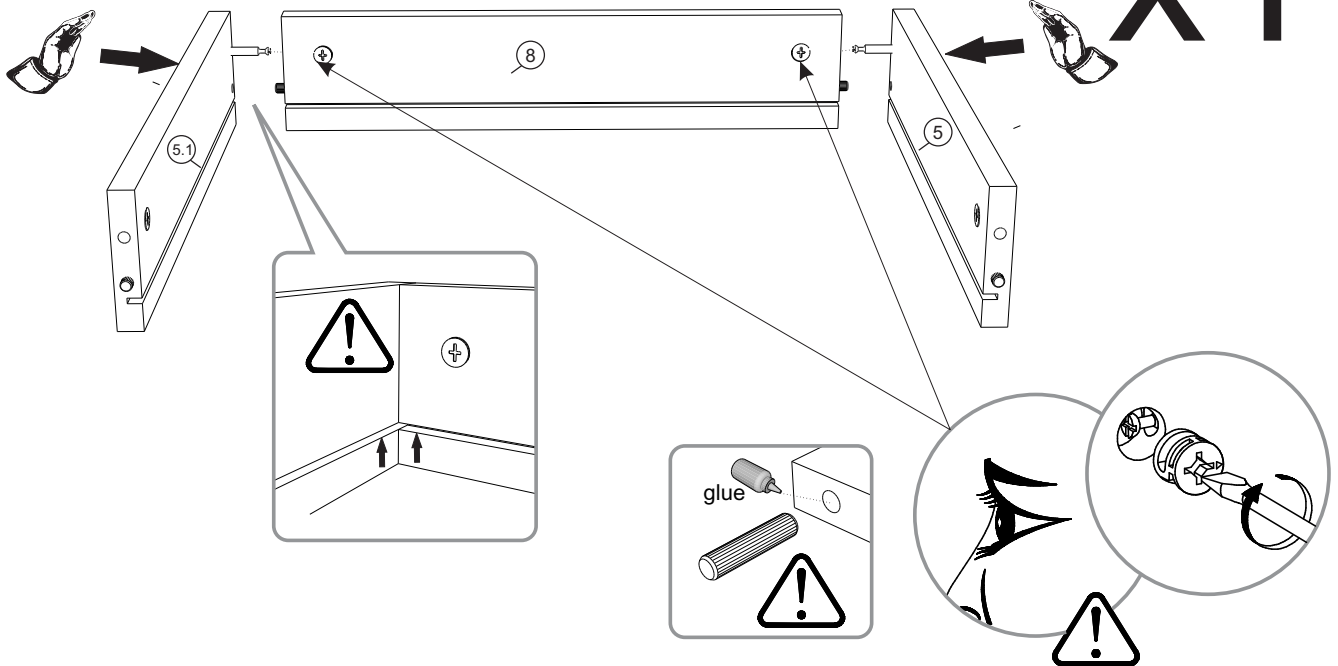
x2



Nachtkommode MAXI

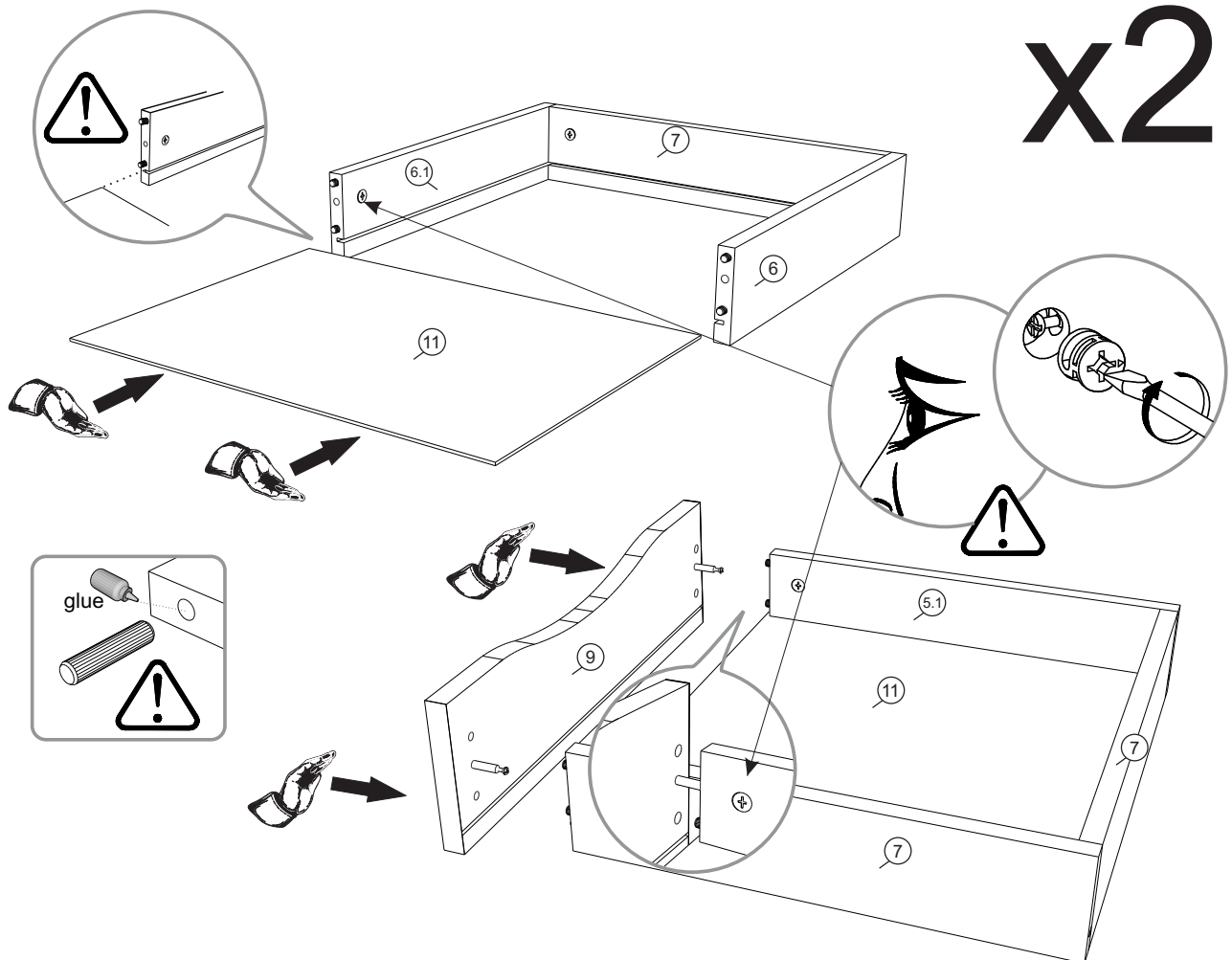
8

x1



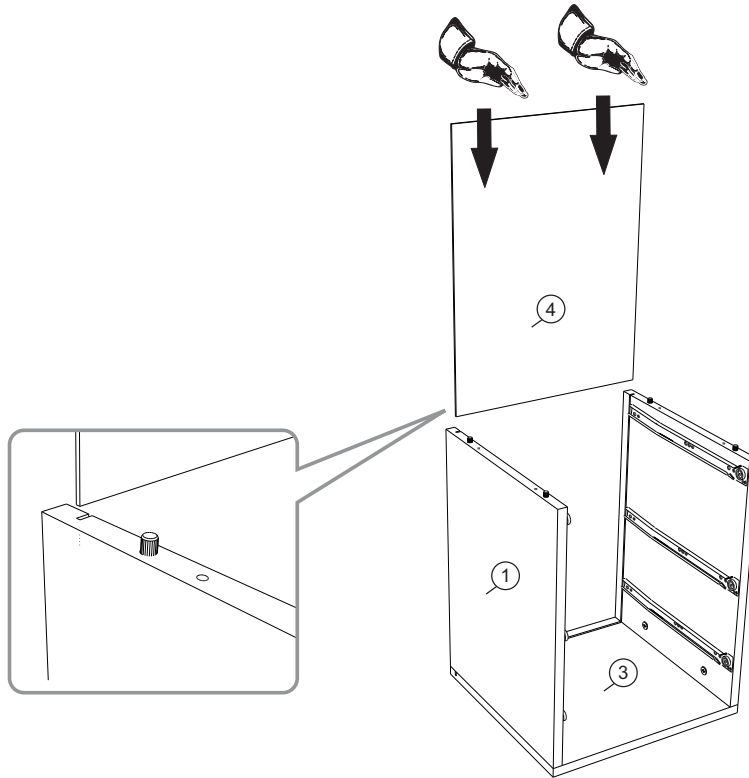
9

x2



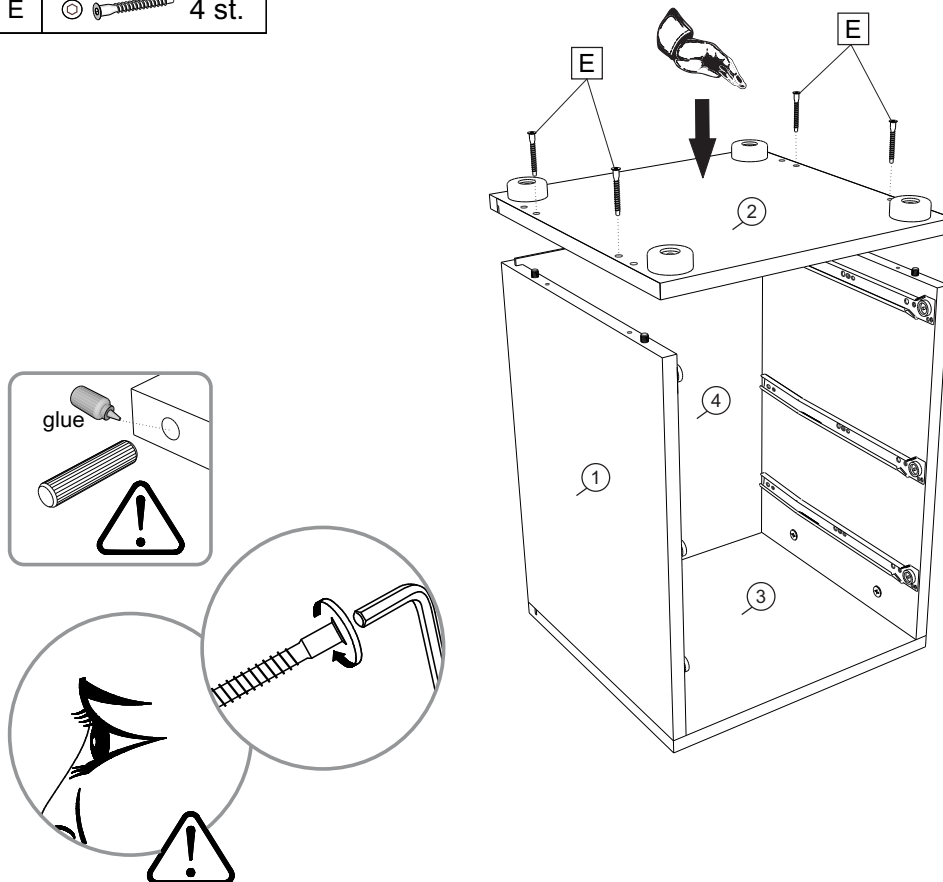
Nachtkommode MAXI

10




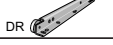

11

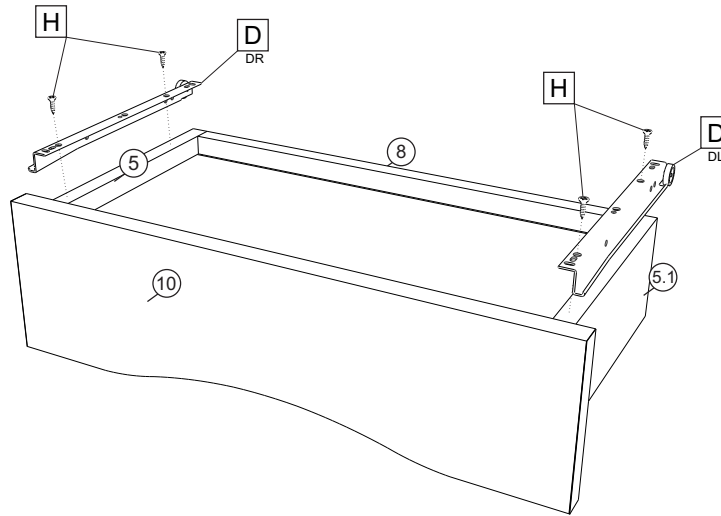
E  4 st.



Nachtkommode MAXI


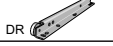

12

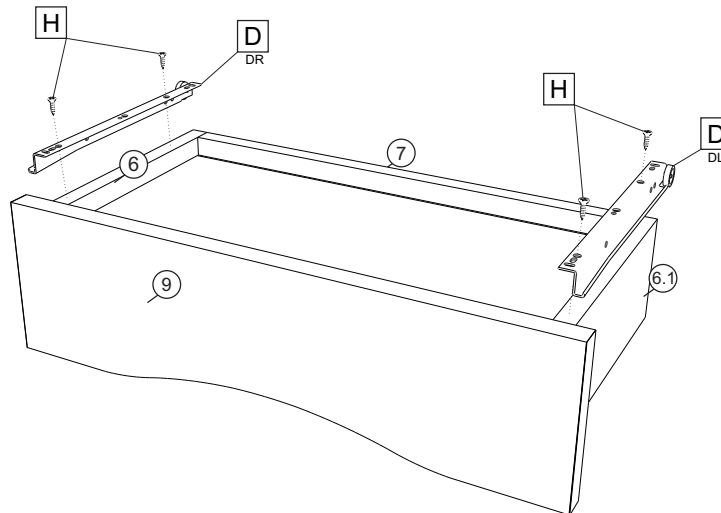
| | | | |
|---|---|----|-------|
| D |  | DL | 1 st. |
| D |  | DR | 1 st. |
| H |  | | 4 st. |



x1



13

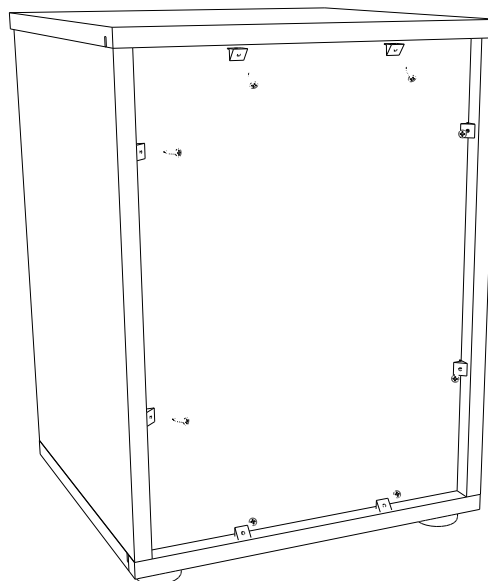
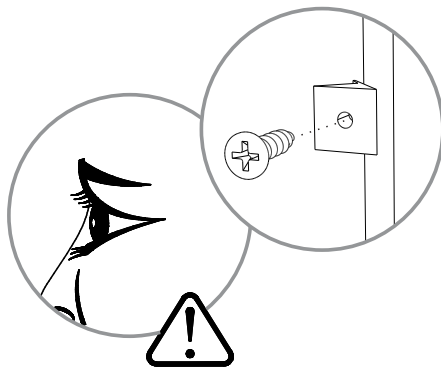
| | | | |
|---|---|----|-------|
| D |  | DL | 2 st. |
| D |  | DR | 2 st. |
| H |  | | 8 st. |



x2

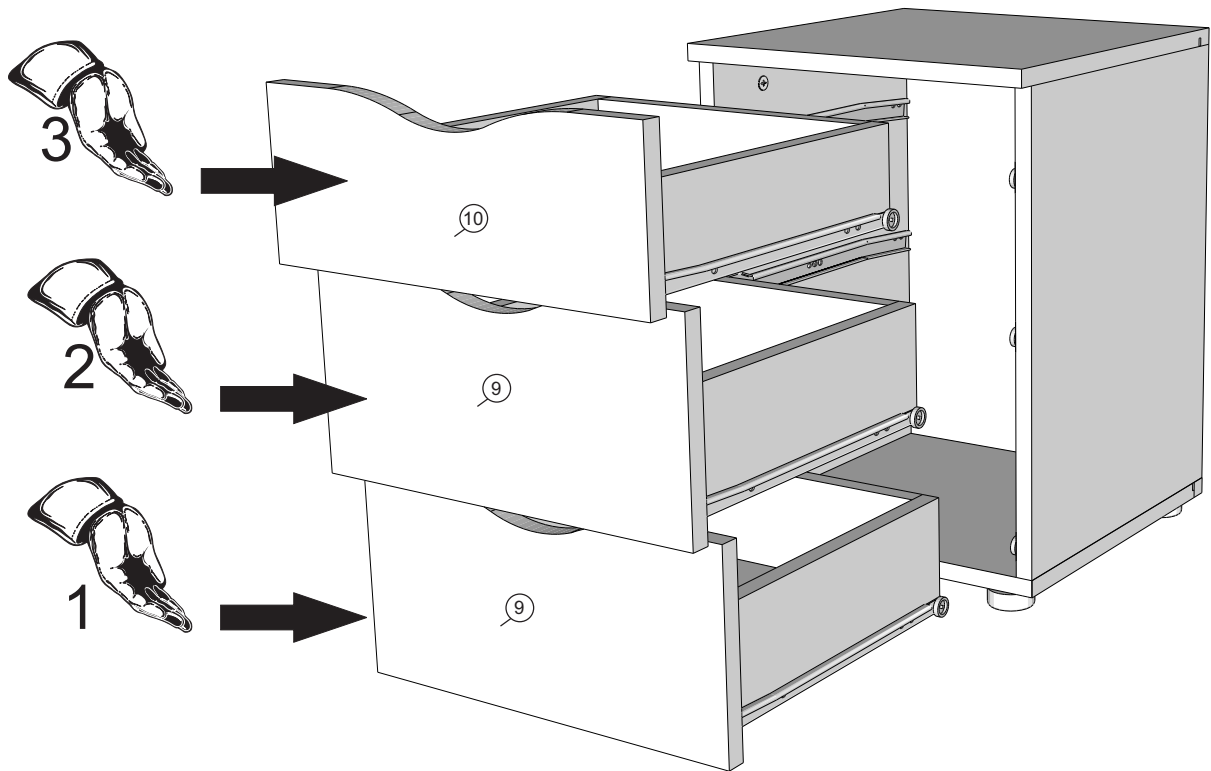
14

| | | | |
|---|---|--|-------|
| G |  | | 6 st. |
| H |  | | 6 st. |



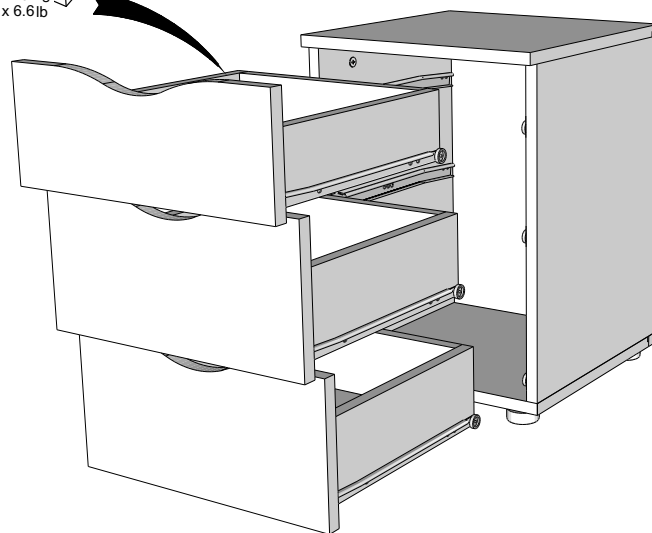
Nachtkommode MAXI

15



16

MAX
1 x 3 Kg
1 x 6.6lb



- DE Achtung: Zu Ihrer Sicherheit ist die zulässige Höchstlast nicht zu überschreiten
EN Caution! For your safety, do not exceed the maximum load
NL Opgelet voor uw veiligheid het maximum gewicht niet overschrijden
FR Attention pour votre sécurité ne pas dépasser les charges maxi
SK Upozornenie Z bezpečnostných dôvodov neprekračujte maximálne záťaž
CZ Pozor, z bezpečnostních důvodů nepřekračujte maximální zátěž
HU Az Ön biztonsága érdekében ne haladja meg a maximális terhelést
HR Oprez! Radi vaše sigurnosti ne prelazite maksimalno opterećenje

Relita® Kf18941150

