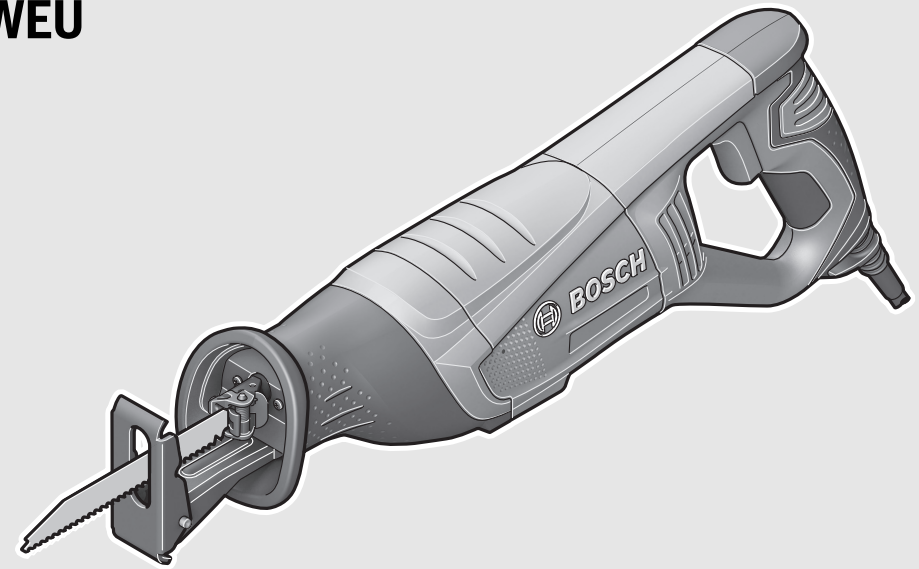


WEU

WEU



Robert Bosch GmbH
Power Tools Division
70764 Leinfelden-Echterdingen
GERMANY

www.bosch-pt.com

1 609 92A 0ZP (2014.10) T / 70 WEU



1 609 92A 0ZP

PSA

700 E | 7100 E

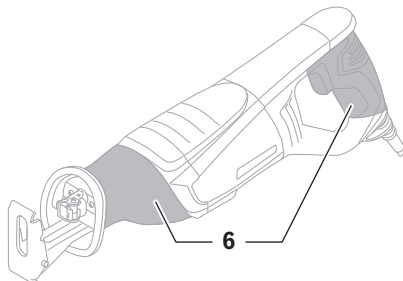
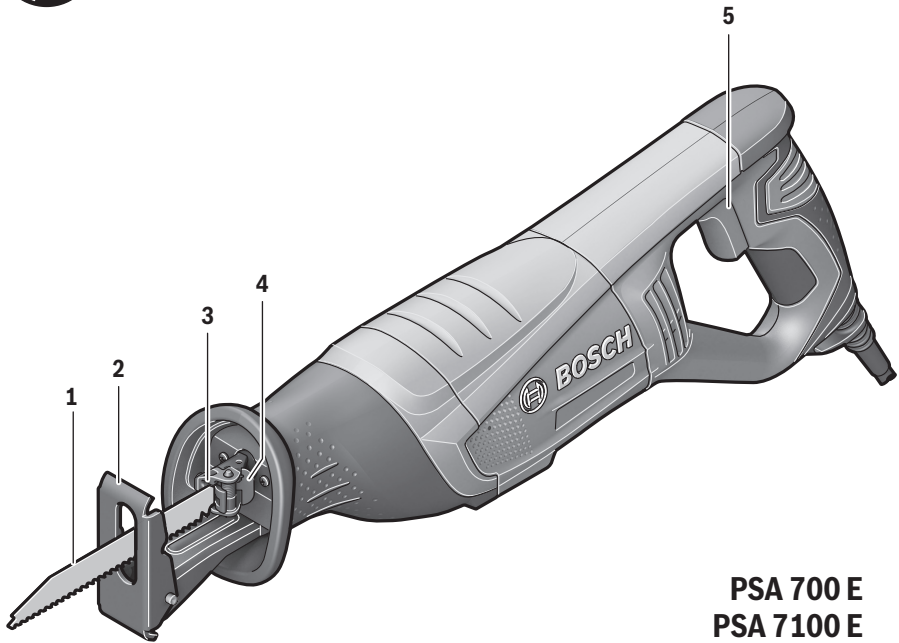


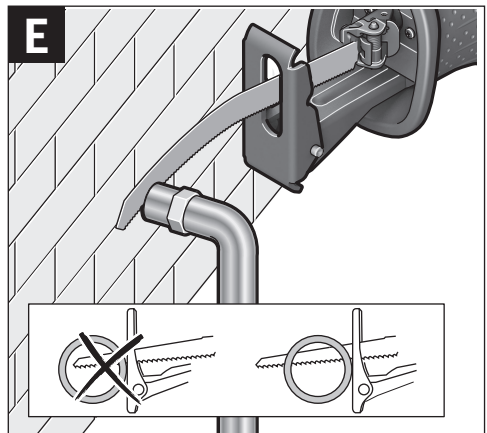
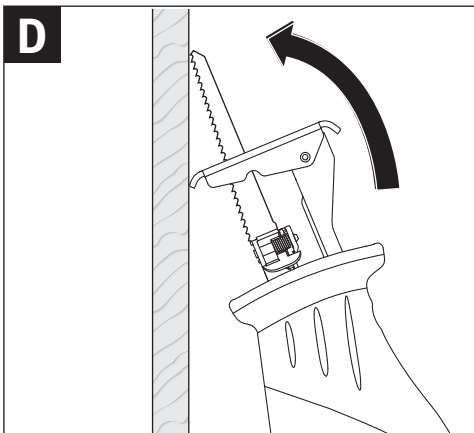
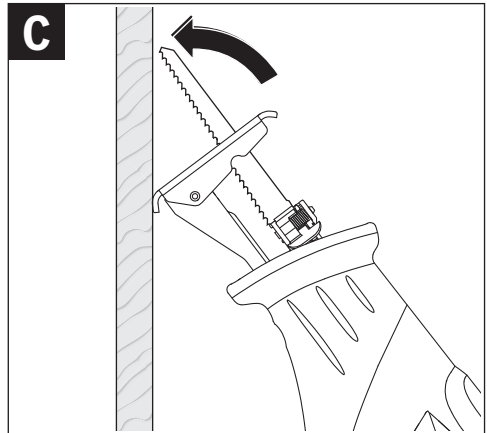
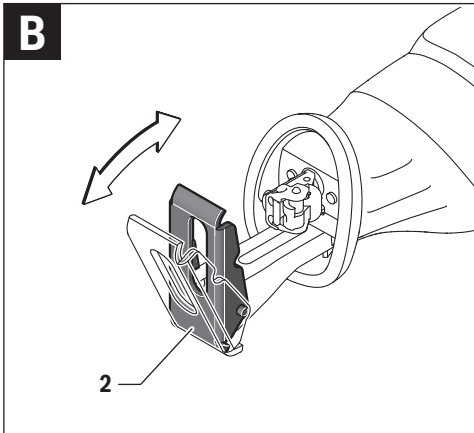
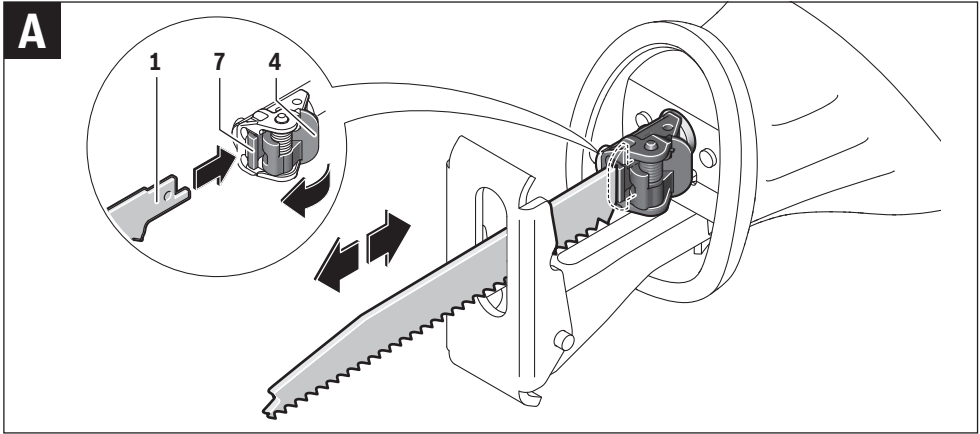
de Originalbetriebsanleitung
en Original instructions
fr Notice originale
es Manual original
pt Manual original
it Istruzioni originali
nl Oorspronkelijke gebruiksaanwijzing

da Original brugsanvisning
sv Bruksanvisning i original
no Original driftsinstruks
fi Alkuperäiset ohjeet
el Πρωτότυπο οδηγιών χρήσης
tr Orijinal işletme talimatı
ar تعليمات التشغيل الأصلية



Deutsch	Seite 5
English	Page 9
Français	Page 14
Español	Página 19
Português.....	Página 24
Italiano	Pagina 28
Nederlands	Pagina 33
Dansk	Side 37
Svenska	Sida 41
Norsk	Side 45
Suomi	Sivu 49
Ελληνικά.....	Σελίδα 53
Türkçe	Sayfa 58
عربي	صفحة 64





Deutsch

Sicherheitshinweise

Allgemeine Sicherheitshinweise für Elektrowerkzeuge

! WARNUNG Lesen Sie alle Sicherheitshinweise und Anweisungen. Versäumnisse bei der Einhaltung der Sicherheitshinweise und Anweisungen können elektrischen Schlag, Brand und/oder schwere Verletzungen verursachen.

Bewahren Sie alle Sicherheitshinweise und Anweisungen für die Zukunft auf.

Der in den Sicherheitshinweisen verwendete Begriff „Elektrowerkzeug“ bezieht sich auf netzbetriebene Elektrowerkzeuge (mit Netzkabel) und auf akkubetriebene Elektrowerkzeuge (ohne Netzkabel).

Arbeitsplatzsicherheit

- ▶ **Halten Sie Ihren Arbeitsbereich sauber und gut beleuchtet.** Unordnung oder unbeleuchtete Arbeitsbereiche können zu Unfällen führen.
- ▶ **Arbeiten Sie mit dem Elektrowerkzeug nicht in explosionsgefährdeter Umgebung, in der sich brennbare Flüssigkeiten, Gase oder Stäube befinden.** Elektrowerkzeuge erzeugen Funken, die den Staub oder die Dämpfe entzünden können.
- ▶ **Halten Sie Kinder und andere Personen während der Benutzung des Elektrowerkzeugs fern.** Bei Ablenkung können Sie die Kontrolle über das Gerät verlieren.

Elektrische Sicherheit

- ▶ **Der Anschlussstecker des Elektrowerkzeuges muss in die Steckdose passen. Der Stecker darf in keiner Weise verändert werden. Verwenden Sie keine Adapterstecker gemeinsam mit schutzgeerdeten Elektrowerkzeugen.** Unveränderte Stecker und passende Steckdosen verringern das Risiko eines elektrischen Schlages.
- ▶ **Vermeiden Sie Körperkontakt mit geerdeten Oberflächen wie von Rohren, Heizungen, Herden und Kühlschränken.** Es besteht ein erhöhtes Risiko durch elektrischen Schlag, wenn Ihr Körper geerdet ist.
- ▶ **Halten Sie Elektrowerkzeuge von Regen oder Nässe fern.** Das Eindringen von Wasser in ein Elektrowerkzeug erhöht das Risiko eines elektrischen Schlages.
- ▶ **Zweckentfremden Sie das Kabel nicht, um das Elektrowerkzeug zu tragen, aufzuhängen oder um den Stecker aus der Steckdose zu ziehen. Halten Sie das Kabel fern von Hitze, Öl, scharfen Kanten oder sich bewegenden Geräteteilen.** Beschädigte oder verwickelte Kabel erhöhen das Risiko eines elektrischen Schlages.
- ▶ **Wenn Sie mit einem Elektrowerkzeug im Freien arbeiten, verwenden Sie nur Verlängerungskabel, die auch für den Außenbereich geeignet sind.** Die Anwendung eines für den Außenbereich geeigneten Verlängerungskabels verringert das Risiko eines elektrischen Schlages.

- ▶ **Wenn der Betrieb des Elektrowerkzeuges in feuchter Umgebung nicht vermeidbar ist, verwenden Sie einen Fehlerstromschutzschalter.** Der Einsatz eines Fehlerstromschutzschalters vermindert das Risiko eines elektrischen Schlages.

Sicherheit von Personen

- ▶ **Seien Sie aufmerksam, achten Sie darauf, was Sie tun, und gehen Sie mit Vernunft an die Arbeit mit einem Elektrowerkzeug. Benutzen Sie kein Elektrowerkzeug, wenn Sie müde sind oder unter dem Einfluss von Drogen, Alkohol oder Medikamenten stehen.** Ein Moment der Unachtsamkeit beim Gebrauch des Elektrowerkzeuges kann zu ernsthaften Verletzungen führen.
 - ▶ **Tragen Sie persönliche Schutzausrüstung und immer eine Schutzbrille.** Das Tragen persönlicher Schutzausrüstung, wie Staubmaske, rutschfeste Sicherheitsschuhe, Schutzhelm oder Gehörschutz, je nach Art und Einsatz des Elektrowerkzeuges, verringert das Risiko von Verletzungen.
 - ▶ **Vermeiden Sie eine unbeabsichtigte Inbetriebnahme. Vergewissern Sie sich, dass das Elektrowerkzeug ausgeschaltet ist, bevor Sie es an die Stromversorgung und/oder den Akku anschließen, es aufnehmen oder tragen.** Wenn Sie beim Tragen des Elektrowerkzeuges den Finger am Schalter haben oder das Gerät eingeschaltet an die Stromversorgung anschließen, kann dies zu Unfällen führen.
 - ▶ **Entfernen Sie Einstellwerkzeuge oder Schraubenschlüssel, bevor Sie das Elektrowerkzeug einschalten.** Ein Werkzeug oder Schlüssel, der sich in einem drehenden Geräteteil befindet, kann zu Verletzungen führen.
 - ▶ **Vermeiden Sie eine abnormale Körperhaltung. Sorgen Sie für einen sicheren Stand und halten Sie jederzeit das Gleichgewicht.** Dadurch können Sie das Elektrowerkzeug in unerwarteten Situationen besser kontrollieren.
 - ▶ **Tragen Sie geeignete Kleidung. Tragen Sie keine weite Kleidung oder Schmuck. Halten Sie Haare, Kleidung und Handschuhe fern von sich bewegenden Teilen.** Lockere Kleidung, Schmuck oder lange Haare können von sich bewegenden Teilen erfasst werden.
 - ▶ **Wenn Staubabsaug- und -auffangeinrichtungen montiert werden können, vergewissern Sie sich, dass diese angeschlossen sind und richtig verwendet werden.** Verwendung einer Staubabsaugung kann Gefährdungen durch Staub verringern.
- #### Verwendung und Behandlung des Elektrowerkzeuges
- ▶ **Überlasten Sie das Gerät nicht. Verwenden Sie für Ihre Arbeit das dafür bestimmte Elektrowerkzeug.** Mit dem passenden Elektrowerkzeug arbeiten Sie besser und sicherer im angegebenen Leistungsbereich.
 - ▶ **Benutzen Sie kein Elektrowerkzeug, dessen Schalter defekt ist.** Ein Elektrowerkzeug, das sich nicht mehr ein- oder ausschalten lässt, ist gefährlich und muss repariert werden.
 - ▶ **Ziehen Sie den Stecker aus der Steckdose und/oder entfernen Sie den Akku, bevor Sie Geräteeinstellungen vornehmen, Zubehörteile wechseln oder das Gerät weglegen.** Diese Vorsichtsmaßnahme verhindert den unbeabsichtigten Start des Elektrowerkzeuges.

- ▶ **Bewahren Sie unbenutzte Elektrowerkzeuge außerhalb der Reichweite von Kindern auf. Lassen Sie Personen das Gerät nicht benutzen, die mit diesem nicht vertraut sind oder diese Anweisungen nicht gelesen haben.** Elektrowerkzeuge sind gefährlich, wenn sie von unerfahrenen Personen benutzt werden.
- ▶ **Pflegen Sie Elektrowerkzeuge mit Sorgfalt. Kontrollieren Sie, ob bewegliche Teile einwandfrei funktionieren und nicht klemmen, ob Teile gebrochen oder so beschädigt sind, dass die Funktion des Elektrowerkzeuges beeinträchtigt ist. Lassen Sie beschädigte Teile vor dem Einsatz des Gerätes reparieren.** Viele Unfälle haben ihre Ursache in schlecht gewarteten Elektrowerkzeugen.
- ▶ **Halten Sie Schneidwerkzeuge scharf und sauber.** Sorgfältig gepflegte Schneidwerkzeuge mit scharfen Schneidkanten verklemmen sich weniger und sind leichter zu führen.
- ▶ **Verwenden Sie Elektrowerkzeug, Zubehör, Einsatzwerkzeuge usw. entsprechend diesen Anweisungen. Berücksichtigen Sie dabei die Arbeitsbedingungen und die auszuführende Tätigkeit.** Der Gebrauch von Elektrowerkzeugen für andere als die vorgesehenen Anwendungen kann zu gefährlichen Situationen führen.

Service

- ▶ **Lassen Sie Ihr Elektrowerkzeug nur von qualifiziertem Fachpersonal und nur mit Original-Ersatzteilen reparieren.** Damit wird sichergestellt, dass die Sicherheit des Elektrowerkzeuges erhalten bleibt.

Sicherheitshinweise für Säbelsägen

- ▶ **Halten Sie das Gerät an den isolierten Griffflächen, wenn Sie Arbeiten ausführen, bei denen das Einsatzwerkzeug verborgene Stromleitungen oder das eigene Netzkabel treffen kann.** Der Kontakt mit einer spannungsführenden Leitung kann auch metallene Geräteteile unter Spannung setzen und zu einem elektrischen Schlag führen.
- ▶ **Halten Sie die Hände vom Sägebereich fern. Greifen Sie nicht unter das Werkstück.** Bei Kontakt mit dem Sägeblatt besteht Verletzungsgefahr.
- ▶ **Führen Sie das Elektrowerkzeug nur eingeschaltet gegen das Werkstück.** Es besteht sonst die Gefahr eines Rückschlages, wenn sich das Einsatzwerkzeug im Werkstück verhakt.
- ▶ **Achten Sie darauf, dass die Fußplatte 2 beim Sägen immer am Werkstück anliegt.** Das Sägeblatt kann sich verhaken und zum Verlust der Kontrolle über das Elektrowerkzeug führen.
- ▶ **Schalten Sie nach Beendigung des Arbeitsvorgangs das Elektrowerkzeug aus und ziehen Sie das Sägeblatt erst dann aus dem Schnitt, wenn dieses zum Stillstand gekommen ist.** So vermeiden Sie einen Rückschlag und können das Elektrowerkzeug sicher ablegen.
- ▶ **Verwenden Sie nur unbeschädigte, einwandfreie Sägeblätter.** Verbogene oder unscharfe Sägeblätter können brechen, den Schnitt negativ beeinflussen oder einen Rückschlag verursachen.

- ▶ **Bremsen Sie das Sägeblatt nach dem Ausschalten nicht durch seitliches Gegendrücken ab.** Das Sägeblatt kann beschädigt werden, brechen oder einen Rückschlag verursachen.
- ▶ **Spannen Sie das Material gut fest. Stützen Sie das Werkstück nicht mit der Hand oder dem Fuß ab. Berühren Sie keine Gegenstände oder den Erdboden mit der laufenden Säge.** Es besteht Rückschlaggefahr.
- ▶ **Verwenden Sie geeignete Suchgeräte, um verborgene Versorgungsleitungen aufzuspüren, oder ziehen Sie die örtliche Versorgungsgesellschaft hinzu.** Kontakt mit Elektroleitungen kann zu Feuer und elektrischem Schlag führen. Beschädigung einer Gasleitung kann zur Explosion führen. Eindringen in eine Wasserleitung verursacht Sachbeschädigung oder kann einen elektrischen Schlag verursachen.
- ▶ **Halten Sie das Elektrowerkzeug beim Arbeiten fest mit beiden Händen und sorgen Sie für einen sicheren Stand.** Das Elektrowerkzeug wird mit zwei Händen sicherer geführt.
- ▶ **Sichern Sie das Werkstück.** Ein mit Spannvorrichtungen oder Schraubstock festgehaltenes Werkstück ist sicherer gehalten als mit Ihrer Hand.
- ▶ **Warten Sie, bis das Elektrowerkzeug zum Stillstand gekommen ist, bevor Sie es ablegen.** Das Einsatzwerkzeug kann sich verhaken und zum Verlust der Kontrolle über das Elektrowerkzeug führen.

Produkt- und Leistungsbeschreibung



Lesen Sie alle Sicherheitshinweise und Anweisungen. Versäumnisse bei der Einhaltung der Sicherheitshinweise und Anweisungen können elektrischen Schlag, Brand und/oder schwere Verletzungen verursachen.

Bestimmungsgemäßer Gebrauch

Das Elektrowerkzeug ist bestimmt, mit festem Anschlag Holz, Kunststoff, Metall und Baustoffe zu sägen. Es ist geeignet für gerade und kurvige Schnitte. Bei Verwendung entsprechend geeigneter Bi-Metall-Sägeblätter ist flächenbündiges Abtrennen möglich. Die Sägeblattempfehlungen sind zu beachten.

Abgebildete Komponenten

Die Nummerierung der abgebildeten Komponenten bezieht sich auf die Darstellung des Elektrowerkzeuges auf der Grafikseite.

- 1 Sägeblatt*
- 2 Fußplatte
- 3 Sägeblattaufnahme
- 4 SDS-Hebel für Sägeblattentriegelung
- 5 Ein-/Ausschalter
- 6 Handgriff (isolierte Grifffläche)
- 7 Klemmplatte

*Abgebildetes oder beschriebenes Zubehör gehört nicht zum Standard-Lieferumfang. Das vollständige Zubehör finden Sie in unserem Zubehörprogramm.

Technische Daten

Säbelsäge		PSA 700 E	PSA 7100 E
Sachnummer		3 603 CA7 0..	
Nennaufnahmeleistung	W	710	
Leerlaufhubzahl n_0	min ⁻¹	0 – 2 700	
Werkzeugaufnahme		SDS	
Hubzahlsteuerung		●	
Hub	mm	20	
max. Schnitttiefe			
– in Holz	mm	150	
– in Stahl, unlegiert	mm	10	
– Rohrdurchmesser	mm	115	
Gewicht entsprechend EPTA-Procedure 01/2003	kg	3	
Schutzklasse		□ / II	

Die Angaben gelten für eine Nennspannung [U] von 230 V. Bei abweichenden Spannungen und in länderspezifischen Ausführungen können diese Angaben variieren.

Geräusch-/Vibrationsinformation

Geräuschemissionswerte ermittelt entsprechend EN 60745-2-11.

Der A-bewertete Geräuschpegel des Elektrowerkzeugs beträgt typischerweise: Schalldruckpegel 86 dB(A); Schalleistungspegel 97 dB(A). Unsicherheit K = 3 dB.

Gehörschutz tragen!

Schwingungsgesamtwerte a_h (Vektorsumme dreier Richtungen) und Unsicherheit K ermittelt entsprechend EN 60745: Sägen von Spanplatte: $a_h = 13,5 \text{ m/s}^2$, $K = 1,5 \text{ m/s}^2$, Sägen von Holzbalken: $a_h = 15,5 \text{ m/s}^2$, $K = 1,5 \text{ m/s}^2$.

Der in diesen Anweisungen angegebene Schwingungspegel ist entsprechend einem in EN 60745 genormten Messverfahren gemessen worden und kann für den Vergleich von Elektrowerkzeugen miteinander verwendet werden. Er eignet sich auch für eine vorläufige Einschätzung der Schwingungsbelastung.

Der angegebene Schwingungspegel repräsentiert die hauptsächlichsten Anwendungen des Elektrowerkzeugs. Wenn allerdings das Elektrowerkzeug für andere Anwendungen, mit unterschiedlichen Zubehören, mit abweichenden Einsatzwerkzeugen oder ungenügender Wartung eingesetzt wird, kann der Schwingungspegel abweichen. Dies kann die Schwingungsbelastung über den gesamten Arbeitszeitraum deutlich erhöhen.

Für eine genaue Abschätzung der Schwingungsbelastung sollten auch die Zeiten berücksichtigt werden, in denen das Gerät abgeschaltet ist oder zwar läuft, aber nicht tatsächlich im Einsatz ist. Dies kann die Schwingungsbelastung über den gesamten Arbeitszeitraum deutlich reduzieren.


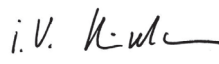
Legen Sie zusätzliche Sicherheitsmaßnahmen zum Schutz des Bedieners vor der Wirkung von Schwingungen fest wie zum Beispiel: Wartung von Elektrowerkzeug und Einsatzwerkzeugen, Warmhalten der Hände, Organisation der Arbeitsabläufe.

Konformitätserklärung

Wir erklären in alleiniger Verantwortung, dass das unter „Technische Daten“ beschriebene Produkt allen einschlägigen Bestimmungen der Richtlinien 2011/65/EU, 2014/30/EU, 2006/42/EG einschließlich ihrer Änderungen entspricht und mit folgenden Normen übereinstimmt: EN 60745-1, EN 60745-2-11.

Technische Unterlagen (2006/42/EG) bei:
Robert Bosch GmbH, PT/ETM9,
70764 Leinfelden-Echterdingen, GERMANY

Henk Becker Executive Vice President Engineering
Helmut Heinzelmann Head of Product Certification PT/ETM9

PPA
 i.V. 

Robert Bosch GmbH, Power Tools Division
70764 Leinfelden-Echterdingen, GERMANY
Leinfelden, 09.10.2014

Montage

Sägeblatt einsetzen/wechseln

- ▶ **Ziehen Sie vor allen Arbeiten am Elektrowerkzeug den Netzstecker aus der Steckdose.**
- ▶ **Tragen Sie bei der Montage des Sägeblattes Schutzhandschuhe.** Bei Berührung des Sägeblattes besteht Verletzungsgefahr.
- ▶ **Achten Sie beim Sägeblattwechsel darauf, dass die Sägeblattaufnahme frei von Materialresten, z. B. Holz- oder Metallspänen, ist.**

Sägeblatt auswählen

Eine Übersicht empfohlener Sägeblätter finden Sie am Ende dieser Anleitung. Setzen Sie nur Sägeblätter mit ½"-Universalchaft ein. Das Sägeblatt sollte nicht länger sein als für den vorgesehenen Schnitt notwendig.

Die Schaftdicke des Sägeblattes muss 0,8 – 1,6 mm betragen. Verwenden Sie für das Sägen enger Kurven ein schmales Sägeblatt.

Sägeblatt einsetzen (siehe Bild A)

Drücken Sie den SDS-Hebel **4** nach vorn und führen Sie das Sägeblatt **1** hinter der Klemmplatte **7** in die Sägeblatt-Aufnahme **3** ein. Lassen Sie den SDS-Hebel **4** los.

- ▶ **Prüfen Sie den festen Sitz durch Ziehen am Sägeblatt.**
Ein lockeres Sägeblatt kann herausfallen und Sie verletzen.

Für bestimmte Arbeiten kann das Sägeblatt **1** auch um 180° gewendet (Zähne zeigen nach oben) und wieder eingesetzt werden.

Sägeblatt entnehmen

- ▶ **Lassen Sie das Sägeblatt vor dem Entnehmen abkühlen.** Bei Berührung des heißen Sägeblattes besteht Verletzungsgefahr.

Drücken Sie den SDS-Hebel **4** nach vorn und ziehen Sie das Sägeblatt **1** heraus. Lassen Sie den SDS-Hebel **4** los.

Staub-/Späneabsaugung

- ▶ Stäube von Materialien wie bleihaltigem Anstrich, einigen Holzarten, Mineralien und Metall können gesundheitsschädlich sein. Berühren oder Einatmen der Stäube können allergische Reaktionen und/oder Atemwegserkrankungen des Benutzers oder in der Nähe befindlicher Personen hervorrufen.

Bestimmte Stäube wie Eichen- oder Buchenstaub gelten als krebserzeugend, besonders in Verbindung mit Zusatzstoffen zur Holzbehandlung (Chromat, Holzschutzmittel). Asbesthaltiges Material darf nur von Fachleuten bearbeitet werden.

- Sorgen Sie für gute Belüftung des Arbeitsplatzes.
- Es wird empfohlen, eine Atemschutzmaske mit Filterklasse P2 zu tragen.

Beachten Sie in Ihrem Land gültige Vorschriften für die zu bearbeitenden Materialien.

- ▶ **Vermeiden Sie Staubansammlungen am Arbeitsplatz.** Stäube können sich leicht entzünden.

Betrieb

Inbetriebnahme

- ▶ **Beachten Sie die Netzspannung! Die Spannung der Stromquelle muss mit den Angaben auf dem Typenschild des Elektrowerkzeuges übereinstimmen. Mit 230 V gekennzeichnete Elektrowerkzeuge können auch an 220 V betrieben werden.**

Ein-/Ausschalten

Drücken Sie zur **Inbetriebnahme** des Elektrowerkzeuges den Ein-/Ausschalter **5** und halten Sie ihn gedrückt.

Um das Elektrowerkzeug **auszuschalten**, lassen Sie den Ein-/Ausschalter **5** los.

Hinweis: Aus Sicherheitsgründen kann der Ein-/Ausschalter **5** nicht arretiert werden, sondern muss während des Betriebes ständig gedrückt bleiben.

Um Energie zu sparen, schalten Sie das Elektrowerkzeug nur ein, wenn Sie es benutzen.

Hubzahl steuern

Sie können die Hubzahl des eingeschalteten Elektrowerkzeuges stufenlos regulieren, je nachdem, wie weit Sie den Ein-/Ausschalter **5** eindrücken.

Leichter Druck auf den Ein-/Ausschalter **5** bewirkt eine niedrige Hubzahl. Mit zunehmendem Druck erhöht sich die Hubzahl.

Die erforderliche Hubzahl ist vom Werkstoff und den Arbeitsbedingungen abhängig und kann durch praktischen Versuch ermittelt werden.

Eine Verringerung der Hubzahl wird beim Aufsetzen des Sägeblattes auf das Werkstück sowie beim Sägen von Kunststoff und Aluminium empfohlen.

Bei längerem Arbeiten mit kleiner Hubzahl kann sich das Elektrowerkzeug stark erwärmen. Lassen Sie das Elektrowerkzeug zur Abkühlung ca. 3 min mit maximaler Hubzahl laufen.

Arbeitshinweise

- ▶ **Ziehen Sie vor allen Arbeiten am Elektrowerkzeug den Netzstecker aus der Steckdose.**

Tipps

- ▶ **Beachten Sie beim Sägen von Leichtbaustoffen die gesetzlichen Bestimmungen und Empfehlungen der Materialhersteller.**

Prüfen Sie vor dem Sägen in Holz, Spanplatten, Baustoffe etc. diese auf Fremdkörper wie Nägel, Schrauben o. Ä. und verwenden Sie das geeignete Sägeblatt.

Schalten Sie das Elektrowerkzeug ein und führen Sie es an das zu bearbeitende Werkstück heran. Setzen Sie die Fußplatte **2** auf die Werkstückoberfläche auf und sägen Sie mit gleichmäßigem Auflagendruck bzw. Vorschub das Material durch. Nach Beendigung des Arbeitsvorganges schalten Sie das Elektrowerkzeug aus.

Falls sich das Sägeblatt verklemmt, schalten Sie das Elektrowerkzeug sofort aus. Spreizen Sie den Sägespalt mit einem geeigneten Werkzeug etwas und ziehen Sie das Elektrowerkzeug heraus.

Schwenkbare Fußplatte (siehe Bild B)

Die Fußplatte **2** passt sich durch ihre Beweglichkeit der jeweils erforderlichen Winkellage der Oberfläche an.

Tauchsägen (siehe Bilder C – D)

- ▶ **Es dürfen nur weiche Werkstoffe wie Holz, Gipskarton o. Ä. im Tauchsägeverfahren bearbeitet werden! Bearbeiten Sie keine Metallwerkstoffe im Tauchsägeverfahren!**

Verwenden Sie zum Tauchsägen nur kurze Sägeblätter.

Setzen Sie das Elektrowerkzeug mit der Kante der Fußplatte **2** auf das Werkstück auf und schalten Sie es ein. Wählen Sie bei Elektrowerkzeugen mit Hubzahlsteuerung die maximale Hubzahl. Drücken Sie das Elektrowerkzeug fest gegen das Werkstück und lassen Sie das Sägeblatt langsam in das Werkstück eintauchen.

Sobald die Fußplatte **2** ganzflächig auf dem Werkstück aufliegt, sägen Sie entlang der gewünschten Schnittlinie weiter. Für bestimmte Arbeiten kann das Sägeblatt **1** auch um 180° gedreht eingesetzt und die Säbelsäge entsprechend gewendet geführt werden.

Bündig sägen (siehe Bild E)

Mit elastischen Bi-Metall-Sägeblättern können z. B. hervorstehende Bauelemente wie Wasserrohre etc. unmittelbar an der Wand abgesägt werden.

- ▶ **Achten Sie darauf, dass das Sägeblatt stets länger ist als der Durchmesser des zu bearbeitenden Werkstücks. Es besteht Rückschlaggefahr.**

Legen Sie das Sägeblatt direkt an der Wand an und biegen Sie es etwas durch seitlichen Druck auf das Elektrowerkzeug, bis die Fußplatte an der Wand anliegt. Schalten Sie das Elektrowerkzeug ein und sägen Sie mit konstantem seitlichem Druck das Werkstück durch.

Kühl-/Schmiermittel

Beim Sägen von Metall sollten Sie wegen der Erwärmung des Materials entlang der Schnittlinie Kühl- bzw. Schmiermittel auftragen.

Wartung und Service

Wartung und Reinigung

- ▶ **Ziehen Sie vor allen Arbeiten am Elektrowerkzeug den Netzstecker aus der Steckdose.**
- ▶ **Halten Sie das Elektrowerkzeug und die Lüftungsschlitze sauber, um gut und sicher zu arbeiten.**

Reinigen Sie die Sägeblattaufnahme vorzugsweise mit Druckluft oder mit einem weichen Pinsel. Entnehmen Sie dazu das Sägeblatt aus dem Elektrowerkzeug. Halten Sie die Sägeblattaufnahme durch Verwendung von geeigneten Schmiermitteln funktionsfähig.

Eine starke Verschmutzung des Elektrowerkzeugs kann zu Funktionsstörungen führen. Sägen Sie deshalb stark staub-erzeugende Materialien nicht von unten oder über Kopf.

Wenn ein Ersatz der Anschlussleitung erforderlich ist, dann ist dies von Bosch oder einer autorisierten Kundendienststelle für Bosch-Elektrowerkzeuge auszuführen, um Sicherheitsgefährdungen zu vermeiden.

Kundendienst und Anwendungsberatung

Der Kundendienst beantwortet Ihre Fragen zu Reparatur und Wartung Ihres Produkts sowie zu Ersatzteilen. Explosionszeichnungen und Informationen zu Ersatzteilen finden Sie auch unter:

www.bosch-pt.com

Das Bosch-Anwendungsberatungs-Team hilft Ihnen gerne bei Fragen zu unseren Produkten und deren Zubehör.

www.bosch-do-it.de, das Internetportal für Heimwerker und Gartenfreunde.

www.1-2-do.com

In der Heimwerker-Community 1-2-do.com können Sie Produkttester werden, Ideen sammeln oder sich mit anderen Heimwerkern austauschen.

www.dha.de, das komplette Service-Angebot der Deutschen Heimwerker Akademie.

Geben Sie bei allen Rückfragen und Ersatzteilbestellungen bitte unbedingt die 10-stellige Sachnummer laut Typenschild des Elektrowerkzeuges an.

Deutschland

Robert Bosch GmbH

Servicezentrum Elektrowerkzeuge

Zur Luhne 2

37589 Kalefeld – Willershäusen

Unter www.bosch-pt.de können Sie online Ersatzteile

bestellen oder Reparaturen anmelden.

Kundendienst: Tel.: (0711) 40040480

Fax: (0711) 40040481

E-Mail: Servicezentrum.Elektrowerkzeuge@de.bosch.com

Anwendungsberatung: Tel.: (0711) 40040480

Fax: (0711) 40040482

E-Mail: Anwendungsberatung.pt@de.bosch.com

Österreich

Unter www.bosch-pt.at können Sie online Ersatzteile bestellen.

Tel.: (01) 797222010

Fax: (01) 797222011

E-Mail: service.elektrowerkzeuge@at.bosch.com

Schweiz

Unter www.bosch-pt.com/ch/de können Sie online Ersatzteile bestellen.

Tel.: (044) 8471511

Fax: (044) 8471551

E-Mail: Aftersales.Service@de.bosch.com

Luxemburg

Tel.: +32 2 588 0589

Fax: +32 2 588 0595

E-Mail: outillage.gereedschap@be.bosch.com

Entsorgung

Elektrowerkzeuge, Zubehör und Verpackungen sollen einer umweltgerechten Wiederverwertung zugeführt werden.

Werfen Sie Elektrowerkzeuge nicht in den Hausmüll!

Nur für EU-Länder:



Gemäß der Europäischen Richtlinie 2012/19/EU über Elektro- und Elektronik-Altgeräte und ihrer Umsetzung in nationales Recht müssen nicht mehr gebrauchsfähige Elektrowerkzeuge getrennt gesammelt und einer umweltgerechten Wiederverwertung zugeführt werden.

Änderungen vorbehalten.

English

Safety Notes

General Power Tool Safety Warnings

⚠ WARNING Read all safety warnings and all instructions. Failure to follow the warnings and instructions may result in electric shock, fire and/or serious injury.

Save all warnings and instructions for future reference.

The term "power tool" in the warnings refers to your mains-operated (corded) power tool or battery-operated (cordless) power tool.

Work area safety

- ▶ **Keep work area clean and well lit.** Cluttered or dark areas invite accidents.
- ▶ **Do not operate power tools in explosive atmospheres, such as in the presence of flammable liquids, gases or dust.** Power tools create sparks which may ignite the dust or fumes.
- ▶ **Keep children and bystanders away while operating a power tool.** Distractions can cause you to lose control.

Electrical safety

- ▶ **Power tool plugs must match the outlet. Never modify the plug in any way. Do not use any adapter plugs with earthed (grounded) power tools.** Unmodified plugs and matching outlets will reduce risk of electric shock.
- ▶ **Avoid body contact with earthed or grounded surfaces, such as pipes, radiators, ranges and refrigerators.** There is an increased risk of electric shock if your body is earthed or grounded.
- ▶ **Do not expose power tools to rain or wet conditions.** Water entering a power tool will increase the risk of electric shock.
- ▶ **Do not abuse the cord. Never use the cord for carrying, pulling or unplugging the power tool. Keep cord away from heat, oil, sharp edges and moving parts.** Damaged or entangled cords increase the risk of electric shock.
- ▶ **When operating a power tool outdoors, use an extension cord suitable for outdoor use.** Use of a cord suitable for outdoor use reduces the risk of electric shock.
- ▶ **If operating a power tool in a damp location is unavoidable, use a residual current device (RCD) protected supply.** Use of an RCD reduces the risk of electric shock.

Personal safety

- ▶ **Stay alert, watch what you are doing and use common sense when operating a power tool. Do not use a power tool while you are tired or under the influence of drugs, alcohol or medication.** A moment of inattention while operating power tools may result in serious personal injury.
- ▶ **Use personal protective equipment. Always wear eye protection.** Protective equipment such as dust mask, non-skid safety shoes, hard hat, or hearing protection used for appropriate conditions will reduce personal injuries.
- ▶ **Prevent unintentional starting. Ensure the switch is in the off-position before connecting to power source and/or battery pack, picking up or carrying the tool.** Carrying power tools with your finger on the switch or energising power tools that have the switch on invites accidents.
- ▶ **Remove any adjusting key or wrench before turning the power tool on.** A wrench or a key left attached to a rotating part of the power tool may result in personal injury.
- ▶ **Do not overreach. Keep proper footing and balance at all times.** This enables better control of the power tool in unexpected situations.
- ▶ **Dress properly. Do not wear loose clothing or jewellery. Keep your hair, clothing and gloves away from moving parts.** Loose clothes, jewellery or long hair can be caught in moving parts.
- ▶ **If devices are provided for the connection of dust extraction and collection facilities, ensure these are connected and properly used.** Use of dust collection can reduce dust-related hazards.

Power tool use and care

- ▶ **Do not force the power tool. Use the correct power tool for your application.** The correct power tool will do the job better and safer at the rate for which it was designed.

- ▶ **Do not use the power tool if the switch does not turn it on and off.** Any power tool that cannot be controlled with the switch is dangerous and must be repaired.
- ▶ **Disconnect the plug from the power source and/or the battery pack from the power tool before making any adjustments, changing accessories, or storing power tools.** Such preventive safety measures reduce the risk of starting the power tool accidentally.
- ▶ **Store idle power tools out of the reach of children and do not allow persons unfamiliar with the power tool or these instructions to operate the power tool.** Power tools are dangerous in the hands of untrained users.
- ▶ **Maintain power tools. Check for misalignment or binding of moving parts, breakage of parts and any other condition that may affect the power tool's operation. If damaged, have the power tool repaired before use.** Many accidents are caused by poorly maintained power tools.
- ▶ **Keep cutting tools sharp and clean.** Properly maintained cutting tools with sharp cutting edges are less likely to bind and are easier to control.
- ▶ **Use the power tool, accessories and tool bits etc. in accordance with these instructions, taking into account the working conditions and the work to be performed.** Use of the power tool for operations different from those intended could result in a hazardous situation.

Service

- ▶ **Have your power tool serviced by a qualified repair person using only identical replacement parts.** This will ensure that the safety of the power tool is maintained.

Safety Warnings for Sabre Saws

- ▶ **Hold power tool by insulated gripping surfaces, when performing an operation where the cutting accessory may contact hidden wiring or its own cord.** Cutting accessory contacting a "live" wire may make exposed metal parts of the power tool "live" and could give the operator an electric shock.
- ▶ **Keep hands away from the sawing range. Do not reach under the workpiece.** Contact with the saw blade can lead to injuries.
- ▶ **Apply the machine to the workpiece only when switched on.** Otherwise there is danger of kickback when the cutting tool jams in the workpiece.
- ▶ **When sawing, the base plate 2 must always faces against the workpiece.** The saw blade can become wedged and lead to loss of control over the machine.
- ▶ **When the cut is completed, switch off the machine and then pull the saw blade out of the cut only after it has come to a standstill.** In this manner you can avoid kickback and can place down the machine securely.
- ▶ **Use only undamaged saw blades that are in perfect condition.** Bent or dull saw blades can break, negatively influence the cut, or lead to kickback.
- ▶ **Do not brake the saw blade to a stop by applying side pressure after switching off.** The saw blade can be damaged, break or cause kickback.

- ▶ **Clamp material well. Do not support the workpiece with your hand or foot. Do not touch objects or the floor with the the saw running.** Danger of kickback.
- ▶ **Use suitable detectors to determine if utility lines are hidden in the work area or call the local utility company for assistance.** Contact with electric lines can lead to fire and electric shock. Damaging a gas line can lead to explosion. Penetrating a water line causes property damage or may cause an electric shock.
- ▶ **When working with the machine, always hold it firmly with both hands and provide for a secure stance.** The power tool is guided more secure with both hands.
- ▶ **Secure the workpiece.** A workpiece clamped with clamping devices or in a vice is held more secure than by hand.
- ▶ **Always wait until the machine has come to a complete stop before placing it down.** The tool insert can jam and lead to loss of control over the power tool.
- ▶ **Products sold in GB only:** Your product is fitted with a BS 1363/A approved electric plug with internal fuse (ASTA approved to BS 1362). If the plug is not suitable for your socket outlets, it should be cut off and an appropriate plug fitted in its place by an authorised customer service agent. The replacement plug should have the same fuse rating as the original plug. The severed plug must be disposed of to avoid a possible shock hazard and should never be inserted into a mains socket elsewhere.
- ▶ **Products sold in AUS and NZ only:** Use a residual current device (RCD) with a rated residual current of 30 mA or less.

Product Description and Specifications



Read all safety warnings and all instructions. Failure to follow the warnings and instructions may result in electric shock, fire and/or serious injury.

Intended Use

The machine is intended for sawing wood, plastic, metal and building materials while resting firmly on the workpiece. It is suitable for straight and curved cuts. When using the appropriate bimetal saw blades, it is possible to cut flush to the workpiece surface. The saw blade recommendations must be observed.

Product Features

The numbering of the product features refers to the illustration of the machine on the graphics page.

- 1 Saw blade*
- 2 Base plate
- 3 Saw blade holder
- 4 SDS clamping lever for saw blade release

- 5 On/Off switch
- 6 Handle (insulated gripping surface)
- 7 Clamping plate

*Accessories shown or described are not part of the standard delivery scope of the product. A complete overview of accessories can be found in our accessories program.

Technical Data

Sabre saw		PSA 700 E PSA 7100 E
Article number		3 603 CA7 0..
Rated power input	W	710
Stroke rate at no load n_0	min ⁻¹	0 – 2700
Tool holder		SDS
Stroke rate control		●
Stroke	mm	20
Cutting depth, max.		
– in wood	mm	150
– in non-alloy steel	mm	10
– Pipe diameter	mm	115
Weight according to EPTA-Procedure 01/2003	kg	3
Protection class		□ / II

The values given are valid for a nominal voltage [U] of 230 V. For different voltages and models for specific countries, these values can vary.

Noise/Vibration Information

Sound emission values determined according to EN 60745-2-11.

Typically the A-weighted noise levels of the product are:
Sound pressure level 86 dB(A); Sound power level 97 dB(A).
Uncertainty K = 3 dB.

Wear hearing protection!

Vibration total values a_h (triax vector sum) and uncertainty K determined according to EN 60745:
Cutting board: $a_h = 13.5 \text{ m/s}^2$, $K = 1.5 \text{ m/s}^2$,
Cutting wooden beam: $a_h = 15.5 \text{ m/s}^2$, $K = 1.5 \text{ m/s}^2$.

The vibration level given in this information sheet has been measured in accordance with a standardised test given in EN 60745 and may be used to compare one tool with another. It may be used for a preliminary assessment of exposure. The declared vibration emission level represents the main applications of the tool. However if the tool is used for different applications, with different accessories or insertion tools or is poorly maintained, the vibration emission may differ. This may significantly increase the exposure level over the total working period.

An estimation of the level of exposure to vibration should also take into account the times when the tool is switched off or when it is running but not actually doing the job. This may significantly reduce the exposure level over the total working period.

Identify additional safety measures to protect the operator from the effects of vibration such as: maintain the tool and the accessories, keep the hands warm, organisation of work patterns.


Declaration of Conformity

We declare under our sole responsibility that the product described under "Technical Data" is in conformity with all relevant provisions of the directives 2011/65/EU, 2014/30/EU, 2006/42/EC including their amendments and complies with the following standards: EN 60745-1, EN 60745-2-11.

Technical file (2006/42/EC) at:

Robert Bosch GmbH, PT/ETM9,
70764 Leinfelden-Echterdingen, GERMANY

Henk Becker	Helmut Heinzelmann
Executive Vice President	Head of Product Certification
Engineering	PT/ETM9

PPA.
 *i.V. K. W.*

Robert Bosch GmbH, Power Tools Division
70764 Leinfelden-Echterdingen, GERMANY
Leinfelden, 09.10.2014

Assembly

Replacing/Inserting the Saw Blade

- ▶ **Before any work on the machine itself, pull the mains plug.**
- ▶ **When mounting the saw blade, wear protective gloves.**
Danger of injury when touching the saw blade.
- ▶ **When changing the saw blade, take care that the saw blade holder is free of material residue, e.g. wood or metal shavings.**

Selecting a Saw Blade

An overview of recommended saw blades can be found at the end of these instructions. Use only ½" universal shank saw blades. The saw blade should not be longer than required for the intended cut.

The shank thickness of the saw blade must be 0.8 – 1.6 mm. Use a thin saw blade for narrow curve cuts.

Inserting the Saw Blade (see figure A)

Press the SDS clamping lever **4** forward and guide the saw blade **1** behind the clamping plate **7** into the saw blade holder **3**. Release the SDS clamping lever **4**.

- ▶ **Check the tight seating by pulling on the saw blade.**
A loose saw blade can fall out and cause injury.

For certain work, the saw blade **1** can also be turned through 180° (with the teeth pointed upwards) and re-inserted again.

Removing the Saw Blade

- ▶ **Before removing, allow the saw blade to cool down.**
Danger of injury when touching the hot saw blade.

Press the SDS clamping lever **4** forward and pull out the saw blade **1**. Release the SDS clamping lever **4**.

Dust/Chip Extraction

- ▶ Dusts from materials such as lead-containing coatings, some wood types, minerals and metal can be harmful to one's health. Touching or breathing-in the dusts can cause

allergic reactions and/or lead to respiratory infections of the user or bystanders.

Certain dusts, such as oak or beech dust, are considered as carcinogenic, especially in connection with wood-treatment additives (chromate, wood preservative). Materials containing asbestos may only be worked by specialists.

- Provide for good ventilation of the working place.
- It is recommended to wear a P2 filter-class respirator.

Observe the relevant regulations in your country for the materials to be worked.

- ▶ **Prevent dust accumulation at the workplace.** Dusts can easily ignite.

Operation

Starting Operation

- ▶ **Observe correct mains voltage! The voltage of the power source must agree with the voltage specified on the nameplate of the machine. Power tools marked with 230 V can also be operated with 220 V.**

Switching On and Off

To **start** the machine, press the On/Off switch **5** and keep it pressed.

To **switch off** the machine, release the On/Off switch **5**.

Note: For safety reasons, the On/Off switch **5** cannot be locked; it must remain pressed during the entire operation.

To save energy, only switch the power tool on when using it.

Controlling the Stroke Rate

Increasing or reducing the pressure on the On/Off switch **5** enables stepless stroke-rate control of the switched-on machine.

Light pressure on the On/Off switch **5** results in a low stroke rate. Increasing the pressure also increases the stroke rate.

The required stroke rate is dependent on the material and the working conditions and can be determined by a practical trial.

Reducing the stroke rate is recommended when the saw blade engages in the material as well as when sawing plastic and aluminium.

After longer periods of work at low stroke rate, the machine can heat up considerably. Allow the machine to cool down by running it for approx. 3 minutes at maximum stroke rate.

Working Advice

- ▶ **Before any work on the machine itself, pull the mains plug.**

Tips

- ▶ **When sawing light building materials, observe the statutory provisions and the recommendations of the material suppliers.**

Check wood, press boards, building materials, etc. for foreign objects such as nails, screws or similar, and always use the correct sawblade.

Switch the machine on and guide it toward the workpiece. Position the base plate **2** onto the surface of the work and saw through the material applying uniform contact pressure and

feed. After completing the working procedure, switch the machine off.

If the saw blade should jam, switch the machine off immediately. Widen the gap somewhat with a suitable tool and pull out the machine.

Pivoting Footplate (see figure B)

Due to its movability, the adjustable footplate **2** adapts to the required angular position of the surface.

Plunge Cutting (see figures C – D)

► **The plunge cutting procedure is only suitable for treating soft materials such as wood, plaster board or similar! Do not work metal materials with the plunge cutting procedure!**

Use only short saw blades for plunge cutting.

Place the machine with the edge of the footplate **2** onto the workpiece and switch on. For power tools with stroke speed control, set the maximum stroke speed. Press the power tool firmly against the workpiece and allow the saw blade to slowly plunge into the workpiece.

As soon as the footplate **2** fully lays on the surface of the workpiece, continue sawing alongside the desired cutting line.

For certain work, the saw blade **1** can also be inserted turned through by 180° and the sabre saw can be guided accordingly in a reversed manner.

Flush Cuts (see figure E)

Using elastic bimetal saw blades, items still attached to a wall (e. g. projecting building elements such as water pipes, etc.) can be sawn off flush at the wall.

► **Pay attention that the saw blade always extends beyond the diameter of the material being worked. There is danger of kickback.**

Position the saw blade directly against the wall and apply some lateral pressure via the tool until the footplate faces against the wall. Switch the power tool on and saw through the workpiece, applying constant lateral pressure.

Coolant/Lubricant

When sawing metal, coolant/lubricant should be applied alongside cutting line because of the material heating up.

Maintenance and Service

Maintenance and Cleaning

- **Before any work on the machine itself, pull the mains plug.**
- **For safe and proper working, always keep the machine and ventilation slots clean.**

Clean the saw blade holder preferably with compressed air or a soft brush. Remove the saw blade from the power tool for this. Ensure proper operation of the saw blade holder by applying a suitable lubricant.

Heavy contamination of the machine can lead to malfunctions. Therefore, do not saw materials that produce a lot of dust from below or overhead.

If the replacement of the supply cord is necessary, this has to be done by Bosch or an authorized Bosch service agent in order to avoid a safety hazard.

After-sales Service and Application Service

Our after-sales service responds to your questions concerning maintenance and repair of your product as well as spare parts. Exploded views and information on spare parts can also be found under:

www.bosch-pt.com

Bosch's application service team will gladly answer questions concerning our products and their accessories.

In all correspondence and spare parts order, please always include the 10-digit article number given on the type plate of the machine.

Great Britain

Robert Bosch Ltd. (B.S.C.)

P.O. Box 98
Broadwater Park
North Orbital Road
Denham
Uxbridge
UB 9 5HJ

At www.bosch-pt.co.uk you can order spare parts or arrange the collection of a product in need of servicing or repair.

Tel. Service: (0844) 7360109

E-Mail: boschservicecentre@bosch.com

Ireland

Origo Ltd.
Unit 23 Magna Drive
Magna Business Park
City West
Dublin 24
Tel. Service: (01) 4666700
Fax: (01) 4666888

Australia, New Zealand and Pacific Islands

Robert Bosch Australia Pty. Ltd.
Power Tools
Locked Bag 66
Clayton South VIC 3169
Customer Contact Center
Inside Australia:
Phone: (01300) 307044
Fax: (01300) 307045
Inside New Zealand:
Phone: (0800) 543353
Fax: (0800) 428570
Outside AU and NZ:
Phone: +61 3 95415555
www.bosch.com.au

Republic of South Africa

Customer service
Hotline: (011) 6519600

Gauteng – BSC Service Centre

35 Roper Street, New Centre
Johannesburg
Tel.: (011) 4939375
Fax: (011) 4930126
E-Mail: bsctools@icon.co.za

KZN – BSC Service Centre

Unit E, Almar Centre
143 Crompton Street
Pinetown
Tel.: (031) 7012120
Fax: (031) 7012446
E-Mail: bsc.dur@za.bosch.com

Western Cape – BSC Service Centre

Democracy Way, Prosperity Park
Milnerton
Tel.: (021) 5512577
Fax: (021) 5513223
E-Mail: bsc@zsd.co.za

Bosch Headquarters

Midrand, Gauteng
Tel.: (011) 6519600
Fax: (011) 6519880
E-Mail: rbsa-hq.pts@za.bosch.com

Disposal

The machine, accessories and packaging should be sorted for environmental-friendly recycling.

Do not dispose of power tools into household waste!

Only for EC countries:

According to the European Guideline 2012/19/EU for Waste Electrical and Electronic Equipment and its implementation into national right, power tools that are no longer usable must be collected separately and disposed of in an environmentally correct manner.

Subject to change without notice.

Français

Avertissements de sécurité

Avertissements de sécurité généraux pour l'outil**⚠ AVERTISSEMENT**

Lire tous les avertissements de sécurité et toutes les instructions. Ne pas suivre les avertissements et instructions peut donner lieu à un choc électrique, un incendie et/ou une blessure sérieuse.

Conservetous les avertissements et toutes les instructions pour pouvoir s'y reporter ultérieurement.

Le terme « outil » dans les avertissements fait référence à votre outil électrique alimenté par le secteur (avec cordon d'alimentation) ou votre outil fonctionnant sur batterie (sans cordon d'alimentation).

Sécurité de la zone de travail

- ▶ **Conservetous les avertissements de sécurité et toutes les instructions.** Lire tous les avertissements de sécurité et toutes les instructions. Les zones en désordre ou sombres sont propices aux accidents.
- ▶ **Ne pas faire fonctionner les outils électriques en atmosphère explosive, par exemple en présence de li-**

guides inflammables, de gaz ou de poussières. Les outils électriques produisent des étincelles qui peuvent enflammer les poussières ou les fumées.

- ▶ **Maintenir les enfants et les personnes présentes à l'écart pendant l'utilisation de l'outil.** Les distractions peuvent vous faire perdre le contrôle de l'outil.

Sécurité électrique

- ▶ **Il faut que les fiches de l'outil électrique soient adaptées au socle. Ne jamais modifier la fiche de quelque façon que ce soit. Ne pas utiliser d'adaptateurs avec des outils à branchement de terre.** Des fiches non modifiées et des socles adaptés réduiront le risque de choc électrique.
- ▶ **Éviter tout contact du corps avec des surfaces reliées à la terre telles que les tuyaux, les radiateurs, les cuisinières et les réfrigérateurs.** Il existe un risque accru de choc électrique si votre corps est relié à la terre.
- ▶ **Ne pas exposer les outils à la pluie ou à des conditions humides.** La pénétration d'eau à l'intérieur d'un outil augmentera le risque de choc électrique.
- ▶ **Ne pas maltraiter le cordon. Ne jamais utiliser le cordon pour porter, tirer ou débrancher l'outil. Maintenir le cordon à l'écart de la chaleur, du lubrifiant, des arêtes ou des parties en mouvement.** Les cordons endommagés ou emmêlés augmentent le risque de choc électrique.
- ▶ **Lorsqu'on utilise un outil à l'extérieur, utiliser un prolongateur adapté à l'utilisation extérieure.** L'utilisation d'un cordon adapté à l'utilisation extérieure réduit le risque de choc électrique.
- ▶ **Si l'usage d'un outil dans un emplacement humide est inévitable, utiliser une alimentation protégée par un dispositif à courant résiduel résiduel (RCD).** L'usage d'un RCD réduit le risque de choc électrique.

Sécurité des personnes

- ▶ **Rester vigilant, regarder ce que vous êtes en train de faire et faire preuve de bon sens dans l'utilisation de l'outil. Ne pas utiliser un outil lorsque vous êtes fatigué ou sous l'emprise de drogues, d'alcool ou de médicaments.** Un moment d'inattention en cours d'utilisation d'un outil peut entraîner des blessures graves des personnes.
- ▶ **Utiliser un équipement de sécurité. Toujours porter une protection pour les yeux.** Les équipements de sécurité tels que les masques contre les poussières, les chaussures de sécurité antidérapantes, les casques ou les protections acoustiques utilisés pour les conditions appropriées réduiront les blessures des personnes.
- ▶ **Éviter tout démarrage intempestif. S'assurer que l'interrupteur est en position arrêt avant de brancher l'outil au secteur et/ou au bloc de batteries, de le ramasser ou de le porter.** Porter les outils en ayant le doigt sur l'interrupteur ou brancher des outils dont l'interrupteur est en position marche est source d'accidents.
- ▶ **Retirer toute clé de réglage avant de mettre l'outil en marche.** Une clé laissée fixée sur une partie tournante de l'outil peut donner lieu à des blessures de personnes.
- ▶ **Ne pas se précipiter. Garder une position et un équilibre adaptés à tout moment.** Cela permet un meilleur contrôle de l'outil dans des situations inattendues.

- ▶ **S'habiller de manière adaptée. Ne pas porter de vêtements amples ou de bijoux. Garder les cheveux, les vêtements et les gants à distance des parties en mouvement.** Des vêtements amples, des bijoux ou les cheveux longs peuvent être pris dans des parties en mouvement.
- ▶ **Si des dispositifs sont fournis pour le raccordement d'équipements pour l'extraction et la récupération des poussières, s'assurer qu'ils sont connectés et correctement utilisés.** Utiliser des collecteurs de poussière peut réduire les risques dus aux poussières.

Utilisation et entretien de l'outil

- ▶ **Ne pas forcer l'outil. Utiliser l'outil adapté à votre application.** L'outil adapté réalisera mieux le travail et de manière plus sûre au régime pour lequel il a été construit.
- ▶ **Ne pas utiliser l'outil si l'interrupteur ne permet pas de passer de l'état de marche à arrêté et vice versa.** Tout outil qui ne peut pas être commandé par l'interrupteur est dangereux et il faut le faire réparer.
- ▶ **Débrancher la fiche de la source d'alimentation en courant et/ou le bloc de batteries de l'outil avant tout réglage, changement d'accessoires ou avant de ranger l'outil.** De telles mesures de sécurité préventives réduisent le risque de démarrage accidentel de l'outil.
- ▶ **Conserver les outils à l'arrêt hors de la portée des enfants et ne pas permettre à des personnes ne connaissant pas l'outil ou les présentes instructions de le faire fonctionner.** Les outils sont dangereux entre les mains d'utilisateurs novices.
- ▶ **Observer la maintenance de l'outil. Vérifier qu'il n'y a pas de mauvais alignement ou de blocage des parties mobiles, des pièces cassées ou toute autre condition pouvant affecter le fonctionnement de l'outil. En cas de dommages, faire réparer l'outil avant de l'utiliser.** De nombreux accidents sont dus à des outils mal entretenus.
- ▶ **Garder affûtés et propres les outils permettant de couper.** Des outils destinés à couper correctement entretenus avec des pièces coupantes tranchantes sont moins susceptibles de bloquer et sont plus faciles à contrôler.
- ▶ **Utiliser l'outil, les accessoires et les lames etc., conformément à ces instructions, en tenant compte des conditions de travail et du travail à réaliser.** L'utilisation de l'outil pour des opérations différentes de celles prévues pourrait donner lieu à des situations dangereuses.

Maintenance et entretien

- ▶ **Faire entretenir l'outil par un réparateur qualifié utilisant uniquement des pièces de rechange identiques.** Cela assurera que la sécurité de l'outil est maintenue.

Instructions de sécurité pour scies sabre

- ▶ **Tenir l'outil par les surfaces de préhension isolées, lors de la réalisation d'une opération au cours de laquelle l'organe de coupe peut entrer en contact avec un câblage non apparent ou son propre cordon d'alimentation.** Le contact avec un fil « sous tension » peut également mettre « sous tension » les parties métalliques exposées de l'outil électrique et provoquer un choc électrique sur l'opérateur.

- ▶ **Garder les mains à distance de la zone de sciage. Ne pas passer les mains sous la pièce à travailler.** Lors d'un contact avec la lame de scie, il y a risque de blessures.
- ▶ **N'approchez l'outil électroportatif de la pièce à travailler que quand l'appareil est en marche.** Sinon, il y a risque d'un contrecoup, au cas où l'outil se coincerait dans la pièce.
- ▶ **Veiller à ce que la plaque de base 2 repose bien sur la pièce à travailler lors du sciage.** La lame de scie risque de se coincer, ce qui entraîne une perte de contrôle de l'outil électroportatif.
- ▶ **Une fois l'opération terminée, arrêter l'outil électroportatif et ne retirer la lame de scie de sa ligne de coupe que lorsque celle-ci est complètement à l'arrêt.** Ainsi, un contrecoup est évité et l'outil électroportatif peut être retiré en toute sécurité.
- ▶ **N'utiliser que des lames de scie en parfait état.** Les lames de scie déformées ou émoussées peuvent se casser, avoir des effets négatifs sur la qualité de la coupe ou causer un contrecoup.
- ▶ **Une fois l'appareil arrêté, ne pas stopper la lame de scie en exerçant une pression latérale sur celle-ci.** La lame de scie peut être endommagée, se casser ou causer un contrecoup.
- ▶ **Bien serrer le matériau dans l'étau. Ne pas soutenir la pièce à travailler avec la main ou le pied. Ne pas toucher d'objets ou le sol avec la scie en fonctionnement.** Il y a risque de contrecoup.
- ▶ **Utiliser des détecteurs appropriés afin de déceler des conduites cachées ou consulter les entreprises d'approvisionnement locales.** Un contact avec des lignes électriques peut provoquer un incendie ou un choc électrique. Un endommagement d'une conduite de gaz peut provoquer une explosion. La perforation d'une conduite d'eau provoque des dégâts matériels et peut provoquer un choc électrique.
- ▶ **Toujours bien tenir l'outil électroportatif des deux mains et veiller à toujours garder une position de travail stable.** Avec les deux mains, l'outil électroportatif est guidé de manière plus sûre.
- ▶ **Bloquer la pièce à travailler.** Une pièce à travailler serrée par des dispositifs de serrage appropriés ou dans un étau est fixée de manière plus sûre que tenue dans les mains.
- ▶ **Avant de déposer l'outil électroportatif, attendre que celui-ci soit complètement à l'arrêt.** L'outil risque de se coincer, ce qui entraînerait une perte de contrôle de l'outil électroportatif.

Description et performances du produit



Il est impératif de lire toutes les consignes de sécurité et toutes les instructions. Le non-respect des avertissements et instructions indiqués ci-après peut conduire à une électrocution, un incendie et/ou de graves blessures.

Utilisation conforme

L'appareil muni d'une plaque de base rigide est conçu pour le sciage du bois, des matières plastiques, du métal et des matériaux de construction. Il est approprié pour des coupes droites et curvilignes. L'utilisation des lames de scie bimétal souples permet des découpes au ras des murs. Respectez les recommandations d'utilisation des lames de scie.

Éléments de l'appareil

La numérotation des éléments de l'appareil se réfère à la représentation de l'outil électroportatif sur la page graphique.

- 1 Lame de scie*
- 2 Plaque de base
- 3 Porte-lame
- 4 Levier SDS pour déverrouillage de la lame de scie
- 5 Interrupteur Marche/Arrêt
- 6 Poignée (surface de préhension isolante)
- 7 Plaque de serrage

*Les accessoires décrits ou illustrés ne sont pas tous compris dans la fourniture. Vous trouverez les accessoires complets dans notre programme d'accessoires.

Caractéristiques techniques

Scie sabre	PSA 700 E PSA 7100 E	
N° d'article		3 603 CA7 0..
Puissance nominale absorbée	W	710
Nombre de courses à vide n_0	tr/min	0 – 2 700
Porte-outil		SDS
Variateur de vitesse		●
Amplitude de course	mm	20
Profondeur de coupe max.		
– dans le bois	mm	150
– dans l'acier, non-allié	mm	10
– diamètre de tuyau	mm	115
Poids suivant		
EPTA-Procédure 01/2003	kg	3
Classe de protection		□/II

Ces indications sont valables pour une tension nominale de [U] 230 V. Ces indications peuvent varier pour des tensions plus basses ainsi que pour des versions spécifiques à certains pays.

Niveau sonore et vibrations

Valeurs d'émissions sonores déterminées selon la norme EN 60745-2-11.

Les mesures réelles (A) des niveaux sonores de l'appareil sont : niveau de pression acoustique 86 dB(A) ; niveau d'intensité acoustique 97 dB(A). Incertitude K= 3 dB.

Porter une protection acoustique !

Valeurs totales des vibrations a_{H1} (somme vectorielle des trois axes directionnels) et incertitude K relevées conformément à la norme EN 60745 :

Sciage de panneau aggloméré : $a_{H1} = 13,5 \text{ m/s}^2$, $K = 1,5 \text{ m/s}^2$,
Sciage de poutre en bois : $a_{H1} = 15,5 \text{ m/s}^2$, $K = 1,5 \text{ m/s}^2$.

Le niveau d'oscillation indiqué dans ces instructions d'utilisation a été mesuré conformément à la norme EN 60745 et peut être utilisé pour une comparaison d'outils électroportatifs. Il est également approprié pour une estimation préliminaire de la charge vibratoire.

Le niveau d'oscillation correspond aux utilisations principales de l'outil électroportatif. Si l'outil électrique est néanmoins utilisé pour d'autres applications, avec différents accessoires ou d'autres outils de travail ou s'il est mal entretenu, le niveau d'oscillation peut être différent. Ceci peut augmenter considérablement la charge vibratoire pendant toute la durée de travail.

Pour une estimation précise de la charge vibratoire, il est recommandé de prendre aussi en considération les périodes pendant lesquelles l'appareil est éteint ou en fonctionnement, mais pas vraiment utilisé. Ceci peut réduire considérablement la charge vibratoire pendant toute la durée de travail. Déterminez des mesures de protection supplémentaires pour protéger l'utilisateur des effets des vibrations, telles que par exemple : Entretien de l'outil électrique et des outils de travail, maintenir les mains chaudes, organisation des opérations de travail.


Déclaration de conformité

Nous déclarons sous notre propre responsabilité que le produit décrit sous « Caractéristiques techniques » est en conformité avec toutes les dispositions des directives 2011/65/UE, 2014/30/UE, 2006/42/CE et leurs modifications ainsi qu'avec les normes suivantes :

EN 60745-1, EN 60745-2-11.

Dossier technique (2006/42/CE) auprès de :
Robert Bosch GmbH, PT/ETM9,
70764 Leinfelden-Echterdingen, GERMANY

Henk Becker	Helmut Heinzelmann
Executive Vice President	Head of Product Certification
Engineering	PT/ETM9

PPA
 *i.v. K. W.*

Robert Bosch GmbH, Power Tools Division
70764 Leinfelden-Echterdingen, GERMANY
Leinfelden, 09.10.2014

Montage

Montage/changement de la lame de scie

- ▶ **Avant d'effectuer des travaux sur l'outil électroportatif, retirez la fiche de la prise de courant.**
- ▶ **Portez toujours des gants de protection pour monter la lame de scie.** Lors d'un contact avec la lame de scie, il y a risque de blessures.
- ▶ **Lors du changement de la lame de scie, veillez à ce que le système de fixation de la lame de scie soit exempt de tout résidu de matériau, par ex. copeaux de bois ou de métal.**

Choix de la lame de scie

Vous trouverez un tableau des lames de scie recommandées à la fin de cette notice d'utilisation. Ne montez que des lames de scie à queue universelle $\frac{1}{2}$ ". La lame de scie ne devrait pas être plus longue que nécessaire pour la coupe envisagée.

L'épaisseur de l'emmanchement de la lame de scie doit se situer entre 0,8 – 1,6 mm.

Pour le sciage de courbes serrées, utilisez des lames de scie fines à chantourner.

Montage de la lame de scie (voir figure A)

Poussez le levier SDS **4** vers l'avant et introduisez la lame de scie **1** derrière la plaque de serrage **7** dans le porte-lame **3**. Relâchez le levier SDS **4**.

► **Contrôlez que la lame de scie soit bien fixée en tirant dessus.** Une lame de scie qui n'est pas bien serrée peut tomber et risque de vous blesser.

Pour certains travaux, il est possible de monter la lame de scie **1** tournée de 180° (de façon à ce que les dents soient dirigées vers le haut).

Ejection de la lame de scie

► **Laissez refroidir la lame de scie avant de la retirer.** Lors d'un contact avec la lame de scie chaude, il y a un risque de blessures.

Poussez le levier SDS **4** vers l'avant et retirez la lame de scie **1**. Relâchez le levier SDS **4**.

Aspiration de poussières/de copeaux

► Les poussières de matériaux tels que peintures contenant du plomb, certains bois, minéraux ou métaux, peuvent être nuisibles à la santé. Entrer en contact ou aspirer les poussières peut entraîner des réactions allergiques et/ou des maladies respiratoires auprès de l'utilisateur ou de personnes se trouvant à proximité.

Certaines poussières telles que les poussières de chêne ou de hêtre sont considérées comme cancérogènes, surtout en association avec des additifs pour le traitement du bois (chromate, lazure). Les matériaux contenant de l'amiante ne doivent être travaillés que par des personnes qualifiées.

- Veillez à bien aérer la zone de travail.
- Il est recommandé de porter un masque respiratoire avec un niveau de filtration de classe P2.

Respectez les règlements spécifiques aux matériaux à traiter en vigueur dans votre pays.

► **Évitez toute accumulation de poussières à l'emplacement de travail.** Les poussières peuvent facilement s'enflammer.

Mise en marche

Mise en service

► **Tenez compte de la tension du réseau ! La tension de la source de courant doit correspondre aux indications se trouvant sur la plaque signalétique de l'outil électroportatif. Les outils électroportatifs marqués 230 V peuvent également fonctionner sur 220 V.**

Mise en Marche/Arrêt

Pour **mettre** l'outil électroportatif **en marche**, appuyez sur l'interrupteur Marche/Arrêt **5** et maintenez-le appuyé.

Pour **arrêter** l'outil électroportatif, relâchez l'interrupteur Marche/Arrêt **5**.

Note : Pour des raisons de sécurité, il n'est pas possible de verrouiller l'interrupteur Marche/Arrêt **5**, mais celui-ci doit rester constamment appuyé pendant le travail de sciage. Afin d'économiser l'énergie, ne mettez l'outil électroportatif en marche que quand vous l'utilisez.

Réglage du variateur de vitesse

La pression plus ou moins importante exercée sur l'interrupteur Marche/Arrêt **5** permet de régler en continu le nombre de courses de l'outil électroportatif en marche.

Une légère pression sur l'interrupteur Marche/Arrêt **5** entraîne un nombre de course réduit. Plus la pression sur l'interrupteur augmente, plus le nombre de courses est élevé.

Le nombre de courses dépend du matériau à travailler et des conditions de travail et peut être déterminé par des essais pratiques.

Il est recommandé de réduire la vitesse quand la lame de scie est placée au contact de la pièce à travailler ainsi que pour découper des matières plastiques ou de l'aluminium.

En cas de travaux assez longs avec un petit nombre de courses, l'outil électroportatif risque de chauffer fortement. Faites travailler l'outil électroportatif au nombre de courses maximal pendant une durée de 3 minutes environ afin de le laisser refroidir.

Instructions d'utilisation

► **Avant d'effectuer des travaux sur l'outil électroportatif, retirez la fiche de la prise de courant.**

Conseil

► **Lors du sciage de matériaux de construction légers, respectez les dispositions légales ainsi que les recommandations du fabricant du matériau.**

Avant de scier dans le bois, les panneaux d'agglomérés, les matériaux de construction etc., vérifiez si ceux-ci contiennent des corps étrangers tels que clous ou vis etc., et utilisez la lame de scie appropriée.

Mettez l'outil électroportatif en marche et approchez-le de la pièce à travailler. Placez la plaque de base **2** sur la surface de la pièce et sciez complètement le matériau en appliquant une pression et/ou avance régulière. Une fois l'opération de travail terminée, arrêtez l'outil électroportatif.

Arrêtez immédiatement l'outil électroportatif lorsque la lame de scie se coince. À l'aide d'un outil approprié, écarterz légèrement la fente de scie et retirez l'outil électroportatif.

Plaque de base orientable (voir figure B)

Grâce à sa mobilité, la plaque de base **2** s'adapte à la position angulaire requise de la surface en question.

Coupes en plongée (voir figures C – D)

- ▶ **Le procédé de coupes en plongée ne peut être appliqué que dans des matériaux tendres tels que le bois, les plaques de plâtre, etc. ! N'effectuez pas de coupes en plongée dans des matériaux métalliques !**

Pour les coupes en plongée n'utilisez que des lames de scie courtes.

Positionnez l'outil électroportatif avec le bord de la plaque de base **2** sur la pièce à travailler et mettez-le en fonctionnement. Si l'outil électroportatif dispose d'un variateur de vitesse, sélectionnez la vitesse maximale. Avec l'outil électroportatif exercez une pression contre la pièce à travailler et plongez lentement la lame de scie dans la pièce.

Dès que la plaque de base **2** repose de toute sa surface sur la pièce à travailler, continuez à scier le long du tracé souhaité.

Pour certains travaux, il est possible de monter la lame de scie **1** tournée de 180° et d'utiliser la scie sabre tournée en conséquence.

Sciage à bord franc (voir figure E)

Les lames de scie bimétals souples permettent par exemple de scier au ras des murs des éléments de construction en saillie tels que les conduites d'eau, etc.

- ▶ **Veillez à ce que la lame de scie soit toujours plus longue que le diamètre de la pièce à travailler. Il y a un risque de contrecoup.**

Placez la lame de scie directement sur le mur et pliez-la un peu pour la presser sur l'outil électroportatif en appliquant une pression latérale jusqu'à ce que la plaque de base repose sur le mur. Mettez l'outil électroportatif en marche et sciez complètement la pièce en appliquant une pression latérale constante.

Liquides de refroidissement/lubrifiant

Lors du sciage de métal, appliquez un lubrifiant ou un liquide de refroidissement le long du tracé de coupe.

Entretien et Service Après-Vente

Nettoyage et entretien

- ▶ **Avant d'effectuer des travaux sur l'outil électroportatif, retirez la fiche de la prise de courant.**
- ▶ **Veillez à ce que l'outil électroportatif ainsi que les ouïes de ventilation soient toujours propres afin d'obtenir un travail impeccable et sûr.**

Nettoyez le porte-lame de préférence à l'aide de l'air comprimé ou d'un pinceau souple. Pour ce faire, enlevez la lame de scie de l'outil électroportatif. Maintenez la fonctionnalité du porte-lame en utilisant des lubrifiants appropriés.

Un fort encrassement de l'outil électroportatif risque d'entraver le bon fonctionnement de celui-ci. Pour cette raison, ne sciez pas les matériaux produisant beaucoup de poussières par dessous ou dans une position en hauteur.

Dans le cas où un remplacement de la fiche de raccordement s'avère nécessaire, ceci ne doit être effectué que par Bosch ou une station de Service Après-Vente agréée pour outillage Bosch afin d'éviter des dangers de sécurité.

Service Après-Vente et Assistance

Notre Service Après-Vente répond à vos questions concernant la réparation et l'entretien de votre produit et les pièces de rechange. Vous trouverez des vues éclatées ainsi que des informations concernant les pièces de rechange également sous :

www.bosch-pt.com

Les conseillers techniques et assistants Bosch sont à votre disposition pour répondre à vos questions concernant nos produits et leurs accessoires.

Pour toute demande de renseignement ou commande de pièces de rechange, précisez-nous impérativement le numéro d'article à dix chiffres de l'outil électroportatif indiqué sur la plaque signalétique.

France

Passer votre commande de pièces détachées directement en ligne sur notre site www.bosch-pt.fr.

Vous êtes un utilisateur, contactez :
Le Service Clientèle Bosch Outillage Electroportatif
Tel. : 0811 360122

(coût d'une communication locale)

Fax : (01) 49454767

E-Mail : contact.outillage-electroportatif@fr.bosch.com

Vous êtes un revendeur, contactez :

Robert Bosch (France) S. A. S.

Service Après-Vente Electroportatif

126, rue de Stalingrad

93705 DRANCY Cédex

Tel. : (01) 43119006

Fax : (01) 43119033

E-Mail : sav.outillage-electroportatif@fr.bosch.com

Belgique, Luxembourg

Tel. : +32 2 588 0589

Fax : +32 2 588 0595

E-Mail : outillage.gereedschap@be.bosch.com

Suisse

Passer votre commande de pièces détachées directement en ligne sur notre site www.bosch-pt.com/ch/fr.

Tel. : (044) 8471512

Fax : (044) 8471552

E-Mail : AfterSales.Service@de.bosch.com

Élimination des déchets

Les outils électroportatifs, ainsi que leurs accessoires et emballages, doivent pouvoir suivre chacun une voie de recyclage appropriée.

Ne jetez pas les outils électroportatifs avec les ordures ménagères !

Seulement pour les pays de l'Union Européenne :



Conformément à la directive européenne 2012/19/UE relative aux déchets d'équipements électriques et électroniques et sa mise en vigueur conformément aux législations nationales, les outils électroportatifs dont on ne peut plus se servir doivent être isolés et suivre une voie de recyclage appropriée.

Sous réserve de modifications.

Español

Instrucciones de seguridad

Advertencias de peligro generales para herramientas eléctricas

⚠ ADVERTENCIA Lea íntegramente estas advertencias de peligro e instrucciones. En caso de no atenerse a las advertencias de peligro e instrucciones siguientes, ello puede ocasionar una descarga eléctrica, un incendio y/o lesión grave.

Guardar todas las advertencias de peligro e instrucciones para futuras consultas.

El término herramienta eléctrica empleado en las siguientes advertencias de peligro se refiere a herramientas eléctricas de conexión a la red (con cable de red) y a herramientas eléctricas accionadas por acumulador (o sea, sin cable de red).

Seguridad del puesto de trabajo

- ▶ **Mantenga limpio y bien iluminado su puesto de trabajo.** El desorden o una iluminación deficiente en las áreas de trabajo pueden provocar accidentes.
- ▶ **No utilice la herramienta eléctrica en un entorno con peligro de explosión, en el que se encuentren combustibles líquidos, gases o material en polvo.** Las herramientas eléctricas producen chispas que pueden llegar a inflamar los materiales en polvo o vapores.
- ▶ **Mantenga alejados a los niños y otras personas de su puesto de trabajo al emplear la herramienta eléctrica.** Una distracción le puede hacer perder el control sobre la herramienta eléctrica.

Seguridad eléctrica

- ▶ **El enchufe de la herramienta eléctrica debe corresponder a la toma de corriente utilizada. No es admisible modificar el enchufe en forma alguna. No emplear adaptadores en herramientas eléctricas dotadas con una toma de tierra.** Los enchufes sin modificar adecuados a las respectivas tomas de corriente reducen el riesgo de una descarga eléctrica.
- ▶ **Evite que su cuerpo toque partes conectadas a tierra como tuberías, radiadores, cocinas y refrigeradores.** El riesgo a quedar expuesto a una sacudida eléctrica es mayor si su cuerpo tiene contacto con tierra.
- ▶ **No exponga la herramienta eléctrica a la lluvia y evite que penetren líquidos en su interior.** Existe el peligro de recibir una descarga eléctrica si penetran ciertos líquidos en la herramienta eléctrica.
- ▶ **No utilice el cable de red para transportar o colgar la herramienta eléctrica, ni tire de él para sacar el enchufe de la toma de corriente. Mantenga el cable de red alejado del calor, aceite, esquinas cortantes o piezas móviles.** Los cables de red dañados o enredados pueden provocar una descarga eléctrica.
- ▶ **Al trabajar con la herramienta eléctrica a la intemperie utilice solamente cables de prolongación apropiados para su uso en exteriores.** La utilización de un cable de

prolongación adecuado para su uso en exteriores reduce el riesgo de una descarga eléctrica.

- ▶ **Si fuese imprescindible utilizar la herramienta eléctrica en un entorno húmedo, es necesario conectarla a través de un fusible diferencial.** La aplicación de un fusible diferencial reduce el riesgo a exponerse a una descarga eléctrica.

Seguridad de personas

- ▶ **Esté atento a lo que hace y emplee la herramienta eléctrica con prudencia. No utilice la herramienta eléctrica si estuviese cansado, ni tampoco después de haber consumido alcohol, drogas o medicamentos.** El no estar atento durante el uso de la herramienta eléctrica puede provocar serias lesiones.
- ▶ **Utilice un equipo de protección personal y en todo caso unas gafas de protección.** El riesgo a lesionarse se reduce considerablemente si, dependiendo del tipo y la aplicación de la herramienta eléctrica empleada, se utiliza un equipo de protección adecuado como una mascarilla antipolvo, zapatos de seguridad con suela antideslizante, casco, o protectores auditivos.
- ▶ **Evite una puesta en marcha fortuita. Asegurarse de que la herramienta eléctrica esté desconectada antes de conectarla a la toma de corriente y/o al montar el acumulador, al recogerla, y al transportarla.** Si transporta la herramienta eléctrica sujetándola por el interruptor de conexión/desconexión, o si alimenta la herramienta eléctrica estando ésta conectada, ello puede dar lugar a un accidente.
- ▶ **Retire las herramientas de ajuste o llaves fijas antes de conectar la herramienta eléctrica.** Una herramienta de ajuste o llave fija colocada en una pieza rotante puede producir lesiones al poner a funcionar la herramienta eléctrica.
- ▶ **Evite posturas arriesgadas. Trabaje sobre una base firme y mantenga el equilibrio en todo momento.** Ello le permitirá controlar mejor la herramienta eléctrica en caso de presentarse una situación inesperada.
- ▶ **Lleve puesta una vestimenta de trabajo adecuada. No utilice vestimenta amplia ni joyas. Mantenga su pelo, vestimenta y guantes alejados de las piezas móviles.** La vestimenta suelta, el pelo largo y las joyas se pueden enganchar con las piezas en movimiento.
- ▶ **Siempre que sea posible utilizar unos equipos de aspiración o captación de polvo, asegúrese que éstos estén montados y que sean utilizados correctamente.** El empleo de estos equipos reduce los riesgos derivados del polvo.

Uso y trato cuidadoso de herramientas eléctricas

- ▶ **No sobrecargue la herramienta eléctrica. Use la herramienta eléctrica prevista para el trabajo a realizar.** Con la herramienta adecuada podrá trabajar mejor y más seguro dentro del margen de potencia indicado.
- ▶ **No utilice herramientas eléctricas con un interruptor defectuoso.** Las herramientas eléctricas que no se puedan conectar o desconectar son peligrosas y deben hacerse reparar.

- ▶ **Saque el enchufe de la red y/o desmonte el acumulador antes de realizar un ajuste en la herramienta eléctrica, cambiar de accesorio o al guardar la herramienta eléctrica.** Esta medida preventiva reduce el riesgo a conectar accidentalmente la herramienta eléctrica.
- ▶ **Guarde las herramientas eléctricas fuera del alcance de los niños. No permita la utilización de la herramienta eléctrica a aquellas personas que no estén familiarizadas con su uso o que no hayan leído estas instrucciones.** Las herramientas eléctricas utilizadas por personas inexpertas son peligrosas.
- ▶ **Cuide la herramienta eléctrica con esmero. Controle si funcionan correctamente, sin atascarse, las partes móviles de la herramienta eléctrica, y si existen partes rotas o deterioradas que pudieran afectar al funcionamiento de la herramienta eléctrica. Haga reparar estas piezas defectuosas antes de volver a utilizar la herramienta eléctrica.** Muchos de los accidentes se deben a herramientas eléctricas con un mantenimiento deficiente.
- ▶ **Mantenga los útiles limpios y afilados.** Los útiles mantenidos correctamente se dejan guiar y controlar mejor.
- ▶ **Utilice la herramienta eléctrica, accesorios, útiles, etc. de acuerdo a estas instrucciones, considerando en ello las condiciones de trabajo y la tarea a realizar.** El uso de herramientas eléctricas para trabajos diferentes de aquellos para los que han sido concebidas puede resultar peligroso.

Servicio

- ▶ **Únicamente haga reparar su herramienta eléctrica por un profesional, empleando exclusivamente piezas de repuesto originales.** Solamente así se mantiene la seguridad de la herramienta eléctrica.

Instrucciones de seguridad para sierras sable

- ▶ **Sujete el aparato por las empuñaduras aisladas al realizar trabajos en los que el útil pueda tocar conductores eléctricos ocultos o el propio cable de la red.** El contacto con un conductor bajo tensión puede poner también bajo tensión las partes metálicas del aparato y conducir a una descarga eléctrica.
- ▶ **Mantenga alejadas las manos del área de corte. No toque debajo de la pieza de trabajo.** Podría accidentarse al tocar la hoja de sierra.
- ▶ **Solamente aproxime la herramienta eléctrica en funcionamiento contra la pieza de trabajo.** En caso contrario puede que retroceda bruscamente el aparato al engancharse el útil en la pieza de trabajo.
- ▶ **Cuide que al serrar, la placa base 2 asiente permanentemente contra la pieza de trabajo.** La hoja de sierra podría engancharse y hacerle perder el control sobre la herramienta eléctrica.
- ▶ **Al terminar de serrar, desconecte la herramienta eléctrica y espere a que ésta se haya detenido completamente antes de sacar la hoja de sierra de la ranura de corte.** Ello le permite depositar de forma segura la herramienta eléctrica sin peligro de que ésta retroceda de forma brusca.

- ▶ **Solamente utilice hojas de sierra sin dañar y en perfecto estado.** Las hojas de sierra deformadas o melladas pueden romperse, mermar la calidad de corte, o provocar un retroceso brusco del aparato.
- ▶ **Después de desconectar el aparato no trate de frenar la hoja de sierra presionándola lateralmente contra la pieza.** La hoja de sierra podría dañarse, romperse o provocar un retroceso brusco del aparato.
- ▶ **Sujete firmemente con un dispositivo adecuado el material. No soporte la pieza de trabajo ni con la mano ni con el pie. Evite que la hoja de sierra en funcionamiento logre chocar contra algún objeto o el suelo.** Podría provocar un retroceso brusco del aparato.
- ▶ **Utilice unos aparatos de exploración adecuados para detectar posibles tuberías de agua y gas o cables eléctricos ocultos, o consulte a la compañía local que le abastece con energía.** El contacto con cables eléctricos puede electrocutarle o causar un incendio. Al dañar las tuberías de gas, ello puede dar lugar a una explosión. La perforación de una tubería de agua puede redundar en daños materiales o provocar una electrocución.
- ▶ **Trabajar sobre una base firme sujetando la herramienta eléctrica con ambas manos.** La herramienta eléctrica es guiada de forma más segura con ambas manos.
- ▶ **Asegure la pieza de trabajo.** Una pieza de trabajo fijada con unos dispositivos de sujeción, o en un tornillo de banco, se mantiene sujeta de forma mucho más segura que con la mano.
- ▶ **Antes de depositarla, esperar a que se haya detenido la herramienta eléctrica.** El útil puede engancharse y hacerle perder el control sobre la herramienta eléctrica.
- ▶ **El enchufe macho de conexión, debe ser conectado solamente a un enchufe hembra de las mismas características técnicas del enchufe macho en materia.**

Descripción y prestaciones del producto



Lea íntegramente estas advertencias de peligro e instrucciones. En caso de no atenerse a las advertencias de peligro e instrucciones siguientes, ello puede ocasionar una descarga eléctrica, un incendio y/o lesión grave.

Utilización reglamentaria

El aparato ha sido diseñado para serrar, asentándolo firmemente contra el tope, madera, plástico, metal y materiales de construcción. Es adecuado para efectuar cortes rectos y en curva. Empleando hojas de sierra bimetálicas adecuadas es posible efectuar cortes al ras de una superficie. Observar las recomendaciones sobre las hojas de sierra.

Componentes principales

La numeración de los componentes está referida a la imagen de la herramienta eléctrica en la página ilustrada.

- 1 Hoja de sierra*
- 2 Placa base
- 3 Alojamiento de la hoja de sierra

- 4 Palanca SDS para desenclavamiento de la hoja de sierra
- 5 Interruptor de conexión/desconexión
- 6 Empuñadura (zona de agarre aislada)
- 7 Placa de apriete

*Los accesorios descritos e ilustrados no corresponden al material que se adjunta de serie. La gama completa de accesorios opcionales se detalla en nuestro programa de accesorios.

Datos técnicos

Sierra sable		PSA 700 E	PSA 7100 E
Nº de artículo		3 603 CA7 0..	
Potencia absorbida nominal	W	710	
Nº de carreras en vacío n_0	min ⁻¹	0-2700	
Alojamiento del útil		SDS	
Regulación del nº de carreras		●	
Carrera	mm	20	
Profundidad de corte máx.			
- en madera	mm	150	
- en acero, sin alear	mm	10	
- tubo de diámetro	mm	115	
Peso según EPTA-Procedure 01/2003	kg	3	
Clase de protección		□/II	

Estos datos son válidos para una tensión nominal de [U] 230 V. Los valores pueden variar para otras tensiones y en ejecuciones específicas para ciertos países.

Información sobre ruidos y vibraciones

Valores de emisión de ruidos determinados según EN 60745-2-11.

El nivel de presión sonora típico del aparato, determinado con un filtro A, asciende a: Nivel de presión sonora 86 dB(A); nivel de potencia acústica 97 dB(A). Tolerancia K = 3 dB.

¡Usar unos protectores auditivos!

Nivel total de vibraciones a_{hv} (suma vectorial de tres direcciones) y tolerancia K determinados según EN 60745:

Serrado de tabla de aglomerado de madera: $a_{hv} = 13,5 \text{ m/s}^2$, $K = 1,5 \text{ m/s}^2$.

Serrado de viga de madera: $a_{hv} = 15,5 \text{ m/s}^2$, $K = 1,5 \text{ m/s}^2$.

El nivel de vibraciones indicado en estas instrucciones ha sido determinado según el procedimiento de medición fijado en la norma EN 60745 y puede servir como base de comparación con otras herramientas eléctricas. También es adecuado para estimar provisionalmente la sollicitación experimentada por las vibraciones.

El nivel de vibraciones indicado ha sido determinado para las aplicaciones principales de la herramienta eléctrica. Por ello, el nivel de vibraciones puede ser diferente si la herramienta eléctrica se utiliza para otras aplicaciones, con accesorios diferentes, con útiles divergentes, o si el mantenimiento de la misma fuese deficiente. Ello puede suponer un aumento drástico de la sollicitación por vibraciones durante el tiempo total de trabajo. Para determinar con exactitud la sollicitación experimentada por las vibraciones, es necesario considerar también aquellos tiempos en los que el aparato esté desconectado, o bien, esté en funcionamiento, pero sin ser utilizado realmente. Ello puede

suponer una disminución drástica de la sollicitación por vibraciones durante el tiempo total de trabajo.

Fije unas medidas de seguridad adicionales para proteger al usuario de los efectos por vibraciones, como por ejemplo: Mantenimiento de la herramienta eléctrica y de los útiles, conservar calientes las manos, organización de las secuencias de trabajo.


Declaración de conformidad

Declaramos bajo nuestra exclusiva responsabilidad, que el producto descrito en los "Datos técnicos" cumple con todas las disposiciones correspondientes de las directivas 2011/65/UE, 2014/30/UE, 2006/42/CE inclusive sus modificaciones y está en conformidad con las siguientes normas: EN 60745-1, EN 60745-2-11.

Expediente técnico (2006/42/CE) en:

Robert Bosch GmbH, PT/ETM9,
70764 Leinfelden-Echterdingen, GERMANY

Henk Becker	Helmut Heinzelmann
Executive Vice President	Head of Product Certification
Engineering	PT/ETM9

PPA
 *i.v. K. W. K.*

Robert Bosch GmbH, Power Tools Division
70764 Leinfelden-Echterdingen, GERMANY
Leinfelden, 09.10.2014

Montaje

Montaje y cambio de la hoja de sierra

- ▶ **Antes de cualquier manipulación en la herramienta eléctrica, sacar el enchufe de red de la toma de corriente.**
- ▶ **Al montar la hoja de sierra utilice unos guantes de protección.** Podría accidentarse en caso de tocar la hoja de sierra.
- ▶ **Al cambiar la hoja de sierra preste atención a que en el alojamiento de la hoja de sierra no existan restos de material como, p. ej., virutas de madera o metal.**

Selección de la hoja de sierra

Al final de estas instrucciones encontrará una relación de las hojas de sierra recomendadas. Solamente utilice hojas de sierra con vástago universal de ½". La longitud de la hoja de sierra no debe ser mayor que aquella precisada para el corte.

El grosor del vástago de la hoja de sierra deberá ser de 0,8 - 1,6 mm.

Para efectuar cortes en curva de radio pequeño emplear una hoja de sierra estrecha.

Montaje de la hoja de sierra (ver figura A)

Empuje hacia delante la palanca SDS **4** e inserte la hoja de sierra **1** por el frente, detrás de la placa de apriete **7**, en el alojamiento de la hoja de sierra **3**. Suelte la palanca SDS **4**.

- ▶ **Verifique la sujeción firme de la hoja de sierra tirando de la misma.** Una hoja de sierra floja puede llegar a salirse de su alojamiento y lesionarle.

Para realizar ciertos trabajos, es posible montar girada 180° (con los dientes mirando hacia arriba) la hoja de sierra **1**.

Desmontaje de la hoja de sierra

► Deje que se enfríe la hoja de sierra antes de retirarla.

Podría accidentarse en caso de tocar la hoja de sierra caliente.

Empuje hacia delante la palanca SDS **4** y saque la hoja de sierra **1**. Suelte la palanca SDS **4**.

Aspiración de polvo y virutas

► El polvo de ciertos materiales como, pinturas que contengan plomo, ciertos tipos de madera y algunos minerales y metales, puede ser nocivo para la salud. El contacto y la inspiración de estos polvos pueden provocar en el usuario o en las personas circundantes reacciones alérgicas y/o enfermedades respiratorias.

Ciertos polvos como los de roble, encina y haya son considerados como cancerígenos, especialmente en combinación con los aditivos para el tratamiento de la madera (cromatos, conservantes de la madera). Los materiales que contengan amianto solamente deberán ser procesados por especialistas.

- Observe que esté bien ventilado el puesto de trabajo.
- Se recomienda una mascarilla protectora con un filtro de la clase P2.

Observe las prescripciones vigentes en su país sobre los materiales a trabajar.

► Evite acumulaciones de polvo en el puesto de trabajo.

Los materiales en polvo se pueden inflamar fácilmente.

Operación

Puesta en marcha

► **¡Observe la tensión de red! La tensión de alimentación deberá coincidir con las indicaciones en la placa de características de la herramienta eléctrica. Las herramientas eléctricas marcadas con 230 V pueden funcionar también a 220 V.**

Conexión/desconexión

Para la **puesta en marcha** de la herramienta eléctrica accionar y mantener en esa posición el interruptor de conexión/desconexión **5**.

Para **desconectar** la herramienta eléctrica soltar el interruptor de conexión/desconexión **5**.

Observación: Por motivos de seguridad, no es posible enclavar el interruptor de conexión/desconexión **5**, por lo que deberá mantenerse accionado durante todo el tiempo de funcionamiento.

Para ahorrar energía, solamente conecte la herramienta eléctrica cuando vaya a utilizarla.

Regulación del número de carreras

Variando la presión ejercida contra el interruptor de conexión/desconexión **5** puede variarse de forma continua el número de carreras de la herramienta eléctrica.

Apretando levemente el interruptor de conexión/desconexión **5** se obtiene un número de carreras reducido. Incrementando paulatinamente la presión va aumentando el número de carreras en igual medida.

El número de carreras precisado depende del material y condiciones de trabajo, siendo conveniente determinarlo probando.

Es recomendable reducir el número de carreras al aplicar la hoja de sierra en funcionamiento contra la pieza de trabajo, así como al serrar plástico y aluminio.

Al trabajar prolongadamente con un nº de carreras reducido, puede que la herramienta eléctrica se caliente fuertemente. Deje funcionar en vacío a las revoluciones máximas la herramienta eléctrica durante aprox. 3 min, para que se refrigere.

Instrucciones para la operación

► **Antes de cualquier manipulación en la herramienta eléctrica, sacar el enchufe de red de la toma de corriente.**

Consejos prácticos

► **Al serrar materiales de construcción ligeros atenerse a las prescripciones legales y a las recomendaciones del fabricante del material.**

Antes de serrar madera, tablas de aglomerado de madera, materiales de construcción, etc., inspeccione si éstos incorporan cuerpos extraños como clavos, tornillos o similares, y utilice una hoja de sierra apropiada.

Conecte la herramienta eléctrica y aproxímela a la pieza a trabajar. Asiente la placa base **2** contra la pieza de trabajo y sierre el material ejerciendo una presión de aplicación o avance uniforme. Al terminar el trabajo desconecte la herramienta eléctrica.

Si la hoja de sierra llega a atascarse en el material desconecte inmediatamente la herramienta eléctrica. Abra la ranura de corte con un útil adecuado y saque la hoja de sierra.

Placa base abatible (ver figura B)

Al ir articulada la placa base **2**, ello permite que ésta se pueda ir adaptando al contorno de las piezas de trabajo.

Serrado por inmersión (ver figuras C – D)

► **¡Solamente deberán serrarse con el procedimiento por inmersión materiales blandos como la madera, placas de pladur o materiales afines! ¡No procese metales con el procedimiento de serrado por inmersión!**

Únicamente use hojas de sierra cortas para el serrado por inmersión.

Incline la herramienta eléctrica de manera que el canto de la placa base **2** asiente contra la pieza de trabajo sin que ésta llegue a tocar la hoja de sierra, y conecte el aparato. En las herramientas eléctricas con un número de carreras regulable, ajustar el número de carreras máximo. Presione firmemente la herramienta eléctrica contra la pieza de trabajo y deje ir penetrando lentamente la hoja de sierra en la pieza de trabajo.

En el momento en que la placa base **2** asiente con toda su superficie sobre la pieza de trabajo, continúe serrando a lo largo de la línea de corte.

Para realizar ciertos trabajos, es posible montar girada 180° la hoja de sierra **1** y guiar asimismo en posición invertida la sierra sable.

Serrado enrasado (ver figura E)

Con las elásticas hojas de sierra bimetálicas pueden serrarse al ras de la pared piezas sobresalientes como, p. ej., tuberías, etc.

- **Observe que la longitud de la hoja de sierra siempre sea mayor que el diámetro de la pieza de trabajo a cortar. Podría rebotar violentamente.**

Apoye la hoja de sierra directamente contra la pared, de manera que presionando lateralmente la hoja hasta doblarla ligeramente, la placa base alcance a tocar la pared. Conecte la herramienta eléctrica y corte la pieza ejerciendo una presión lateral constante contra la hoja de sierra.

Refrigerante/lubricante

Al serrar metal se recomienda aplicar un líquido refrigerante o lubricante a lo largo de la línea de corte para reducir el calentamiento del material.

Mantenimiento y servicio

Mantenimiento y limpieza

- **Antes de cualquier manipulación en la herramienta eléctrica, sacar el enchufe de red de la toma de corriente.**
- **Mantenga limpia la herramienta eléctrica y las rejillas de refrigeración para trabajar con eficacia y seguridad.**

En lo posible, limpie el alojamiento de la hoja de sierra con aire comprimido, o bien, con un pincel blando. Para ello, desmonte primero la hoja de sierra de la herramienta eléctrica. Aplique un lubricante apropiado al alojamiento de la hoja de sierra para mantenerlo en buenas condiciones de funcionamiento.

Un ensuciamiento excesivo de la herramienta eléctrica puede provocar que ésta funcione deficientemente. Por ello, no guíe la herramienta manteniéndola boca arriba, si sierra materiales que produzcan mucho polvo.

La sustitución de un cable de conexión deteriorado deberá ser realizada por Bosch o por un servicio técnico autorizado para herramientas eléctricas Bosch con el fin de garantizar la seguridad del aparato.

Servicio técnico y atención al cliente

El servicio técnico le asesorará en las consultas que pueda Ud. tener sobre la reparación y mantenimiento de su producto, así como sobre piezas de recambio. Los dibujos de despiece e informaciones sobre las piezas de recambio lo podrá obtener también en internet bajo:

www.bosch-pt.com

Nuestro equipo de asesores técnicos le orientará gustosamente en cuanto a la adquisición, aplicación y ajuste de los productos y accesorios.

Para cualquier consulta o pedido de piezas de repuesto es imprescindible indicar el n° de artículo de 10 dígitos que figura en la placa de características de la herramienta eléctrica.

España

Robert Bosch Espana S.L.U.
Departamento de ventas Herramientas Eléctricas
C/Hermanos García Noblejas, 19
28037 Madrid

Para efectuar su pedido online de recambios o pedir la recogida para la reparación de su máquina, entre en la página www.herramientasbosch.net.

Tel. Asesoramiento al cliente: 902 531 553
Fax: 902 531554

Venezuela

Robert Bosch S.A.
Final Calle Vargas. Edf. Centro Berimer P.B.
Boleíta Norte
Caracas 107
Tel.: (0212) 2074511

México

Robert Bosch S. de R.L. de C.V.
Calle Robert Bosch No. 405 C.P. 50071
Zona Industrial, Toluca - Estado de México
Tel. Interior: (01) 800 6271286
Tel. D.F.: 52843062
E-Mail: arturo.fernandez@mx.bosch.com

Argentina

Robert Bosch Argentina S.A.
Av. Córdoba 5160
C1414BAW Ciudad Autónoma de Buenos Aires
Atención al Cliente
Tel.: (0810) 5552020
E-Mail: herramientas.bosch@ar.bosch.com

Perú

Robert Bosch S.A.C.
Av. Primavera 781, Urb. Chacarilla, San Borja (Edificio Aldo)
Buzón Postal Lima 41 - Lima
Tel.: (01) 2190332

Chile

Robert Bosch S.A.
Calle El Cacique
0258 Providencia - Santiago
Tel.: (02) 2405 5500

Eliminación

Recomendamos que las herramientas eléctricas, accesorios y embalajes sean sometidos a un proceso de recuperación que respete el medio ambiente.

¡No arroje las herramientas eléctricas a la basura!

Sólo para los países de la UE:



Conforme a la Directiva Europea 2012/19/UE sobre aparatos eléctricos y electrónicos inservibles, tras su transposición en ley nacional, deberán acumularse por separado las herramientas eléctricas para ser sometidas a un reciclaje ecológico.

Reservado el derecho de modificación.



El símbolo es solamente válido, si también se encuentra sobre la placa de características del producto/fabricado.

Português

Indicações de segurança

Indicações gerais de advertência para ferramentas eléctricas

ATENÇÃO Devem ser lidas todas as indicações de advertência e todas as instruções.

O desrespeito das advertências e instruções apresentadas abaixo pode causar choque eléctrico, incêndio e/ou graves lesões.

Guarde bem todas as advertências e instruções para futura referência.

O termo "Ferramenta eléctrica" utilizado a seguir nas indicações de advertência, refere-se a ferramentas eléctricas operadas com corrente de rede (com cabo de rede) e a ferramentas eléctricas operadas com acumulador (sem cabo de rede).

Segurança da área de trabalho

- ▶ **Mantenha a sua área de trabalho sempre limpa e bem iluminada.** Desordem ou áreas de trabalho insuficientemente iluminadas podem levar a acidentes.
- ▶ **Não trabalhar com a ferramenta eléctrica em áreas com risco de explosão, nas quais se encontrem líquidos, gases ou pós inflamáveis.** Ferramentas eléctricas produzem faíscas, que podem inflamar pós ou vapores.
- ▶ **Manter crianças e outras pessoas afastadas da ferramenta eléctrica durante a utilização.** No caso de distração é possível que perca o controlo sobre o aparelho.

Segurança eléctrica

- ▶ **A ficha de conexão da ferramenta eléctrica deve caber na tomada. A ficha não deve ser modificada de maneira alguma. Não utilizar uma ficha de adaptação junto com ferramentas eléctricas protegidas por ligação à terra.** Fichas não modificadas e tomadas apropriadas reduzem o risco de um choque eléctrico.
- ▶ **Evitar que o corpo possa entrar em contacto com superfícies ligadas à terra, como tubos, aquecimentos, fogões e frigoríficos.** Há um risco elevado devido a um choque eléctrico, se o corpo estiver ligado à terra.
- ▶ **Manter o aparelho afastado de chuva ou humidade.** A infiltração de água numa ferramenta eléctrica aumenta o risco de choque eléctrico.
- ▶ **Não deverá utilizar o cabo para outras finalidades. Jamais utilizar o cabo para transportar a ferramenta eléctrica, para pendurá-la, nem para puxar a ficha da tomada. Manter o cabo afastado de calor, óleo, cantos afiados ou partes do aparelho em movimento.** Cabos danificados ou emaranhados aumentam o risco de um choque eléctrico.
- ▶ **Se trabalhar com uma ferramenta eléctrica ao ar livre, só deverá utilizar cabos de extensão apropriados para áreas exteriores.** A utilização de um cabo de extensão apropriado para áreas exteriores reduz o risco de um choque eléctrico.

- ▶ **Se não for possível evitar o funcionamento da ferramenta eléctrica em áreas húmidas, deverá ser utilizado um disjuntor de corrente de avaria.** A utilização de um disjuntor de corrente de avaria reduz o risco de um choque eléctrico.

Segurança de pessoas

- ▶ **Esteja atento, observe o que está a fazer e tenha prudência ao trabalhar com a ferramenta eléctrica. Não utilizar uma ferramenta eléctrica quando estiver fadado ou sob a influência de drogas, álcool ou medicamentos.** Um momento de descuido ao utilizar a ferramenta eléctrica, pode levar a lesões graves.
 - ▶ **Utilizar equipamento de protecção pessoal e sempre óculos de protecção.** A utilização de equipamento de protecção pessoal, como máscara de protecção contra pó, sapatos de segurança antiderrapantes, capacete de segurança ou protecção auricular, de acordo com o tipo e aplicação da ferramenta eléctrica, reduz o risco de lesões.
 - ▶ **Evitar uma colocação em funcionamento involuntária. Assegure-se de que a ferramenta eléctrica esteja desligada, antes de conectá-la à alimentação de rede e/ou ao acumulador, antes de levantá-la ou de transportá-la.** Se tiver o dedo no interruptor ao transportar a ferramenta eléctrica ou se o aparelho for conectado à alimentação de rede enquanto estiver ligado, poderão ocorrer acidentes.
 - ▶ **Remover ferramentas de ajuste ou chaves de boca antes de ligar a ferramenta eléctrica.** Uma ferramenta ou chave que se encontre numa parte do aparelho em movimento pode levar a lesões.
 - ▶ **Evite uma posição anormal. Mantenha uma posição firme e mantenha sempre o equilíbrio.** Desta forma é mais fácil controlar a ferramenta eléctrica em situações inesperadas.
 - ▶ **Usar roupa apropriada. Não usar roupa larga nem jóias. Mantenha os cabelos, roupas e luvas afastadas de partes em movimento.** Roupas frouxas, cabelos longos ou jóias podem ser agarrados por peças em movimento.
 - ▶ **Se for possível montar dispositivos de aspiração ou de recolha, assegure-se de que estejam conectados e utilizados correctamente.** A utilização de uma aspiração de pó pode reduzir o perigo devido ao pó.
- #### Utilização e manuseio cuidadoso de ferramentas eléctricas
- ▶ **Não sobrecarregue o aparelho. Utilize a ferramenta eléctrica apropriada para o seu trabalho.** É melhor e mais seguro trabalhar com a ferramenta eléctrica apropriada na área de potência indicada.
 - ▶ **Não utilizar uma ferramenta eléctrica com um interruptor defeituoso.** Uma ferramenta eléctrica que não pode mais ser ligada nem desligada, é perigosa e deve ser reparada.
 - ▶ **Puxar a ficha da tomada e/ou remover o acumulador antes de executar ajustes no aparelho, de substituir acessórios ou de guardar o aparelho.** Esta medida de segurança evita o arranque involuntário da ferramenta eléctrica.

- ▶ **Guardar ferramentas eléctricas não utilizadas fora do alcance de crianças. Não permita que pessoas que não estejam familiarizadas com o aparelho ou que não tenham lido estas instruções, utilizem o aparelho.** Ferramentas eléctricas são perigosas se forem utilizadas por pessoas inespertas.
- ▶ **Tratar a ferramenta eléctrica com cuidado. Controlar se as partes móveis do aparelho funcionam perfeitamente e não emperram, e se há peças quebradas ou danificadas que possam prejudicar o funcionamento da ferramenta eléctrica. Permitir que peças danificadas sejam reparadas antes da utilização.** Muitos acidentes têm como causa, a manutenção insuficiente de ferramentas eléctricas.
- ▶ **Manter as ferramentas de corte afiadas e limpas.** Ferramentas de corte cuidadosamente tratadas e com cantos de corte afiados emperram com menos frequência e podem ser conduzidas com maior facilidade.
- ▶ **Utilizar a ferramenta eléctrica, acessórios, ferramentas de aplicação, etc. conforme estas instruções. Considerar as condições de trabalho e a tarefa a ser executada.** A utilização de ferramentas eléctricas para outras tarefas a não ser as aplicações previstas, pode levar a situações perigosas.

Serviço

- ▶ **Só permita que o seu aparelho seja reparado por pessoal especializado e qualificado e só com peças de reposição originais.** Desta forma é assegurado o funcionamento seguro do aparelho.

Indicações de segurança para serras de sabre

- ▶ **Ao executar trabalhos durante os quais podem ser atingidos cabos eléctricos ou o próprio cabo de rede só deverá segurar o aparelho pelas superfícies de punho isoladas.** O contacto com um cabo sob tensão também pode colocar sob tensão as peças metálicas do aparelho e levar a um choque eléctrico.
- ▶ **Manter as mãos afastadas da área de serrar. Não tocar na peça a ser trabalhada pelo lado de baixo.** Há perigo de lesões no caso de contacto com a lâmina de serra.
- ▶ **Só conduzir a ferramenta eléctrica no sentido da peça a ser trabalhada quando estiver ligada.** Caso contrário há risco de um contragolpe, se a ferramenta de aplicação se enganchar na peça a ser trabalhada.
- ▶ **Observe, que a placa de base 2 esteja sempre encostada na peça a ser trabalhada enquanto estiver a serrar.** A lâmina de serra pode emperrar e levar à perda de controlo sobre a ferramenta eléctrica.
- ▶ **Após encerrado o processo de trabalho, deverá desligar a ferramenta eléctrica e apenas puxar a lâmina de serra do corte, quando a ferramenta eléctrica estiver parada.** Desta forma são evitados contragolpes e é possível apoiar a ferramenta eléctrica com segurança.
- ▶ **Só utilizar lâminas de serra que estejam em perfeito estado e que não apresentem danos.** Lâminas de serrar tor-

tas e não suficiente afiadas podem quebrar, influenciar negativamente o corte ou causar um contra-golpe.

- ▶ **Não frenar a lâmina de serra através de pressão lateral após desligar o aparelho.** A lâmina de serra pode ser danificada, ser quebrada ou causar um contragolpe.
- ▶ **Fixar firmemente o material. Não apoiar a peça a ser trabalhada com a mão nem com o pé. A serra em movimento não deve entrar em contacto com objectos nem com o chão.** Há risco de contragolpe.
- ▶ **Utilizar detectores apropriados, para encontrar cabos escondidos, ou consulte a companhia eléctrica local.** O contacto com cabos eléctricos pode provocar fogo e choques eléctricos. Danos em tubos de gás podem levar à explosão. A penetração num cano de água causa danos materiais ou pode provocar um choque eléctrico.
- ▶ **Segurar a ferramenta eléctrica firmemente com ambas as mãos durante o trabalho e manter uma posição firme.** A ferramenta eléctrica é conduzida com segurança com ambas as mãos.
- ▶ **Fixar a peça a ser trabalhada.** Uma peça a ser trabalhada fixa com dispositivos de aperto ou com torno de bancada está mais firme do que segura com a mão.
- ▶ **Espere a ferramenta eléctrica parar completamente, antes de depositá-la.** A ferramenta de aplicação pode emperrar e levar à perda de controlo sobre a ferramenta eléctrica.

Descrição do produto e da potência



Devem ser lidas todas as indicações de advertência e todas as instruções. O desrespeito das advertências e instruções apresentadas abaixo pode causar choque eléctrico, incêndio e/ou graves lesões.

Utilização conforme as disposições

O aparelho é destinado a serrar madeira, plástico, metal e materiais de construção com um limitador fixo. Ele é apropriado para cortes rectos e curvos. A utilização de lâminas de serra bimetálicas apropriadas, possibilita cortes nivelados com a superfície. Observar as recomendações da lâmina de serra.

Componentes ilustrados

A numeração dos componentes ilustrados refere-se à apresentação da ferramenta eléctrica na página de esquemas.

- 1 Lâmina de serra*
- 2 Placa de base
- 3 Admissão da lâmina de serra
- 4 Alavanca SDS para destravamento da lâmina de serra
- 5 Interruptor de ligar-desligar
- 6 Punho (superfície isolada)
- 7 Placa de aperto

*Acessórios apresentados ou descritos não pertencem ao volume de fornecimento padrão. Todos os acessórios encontram-se no nosso programa de acessórios.

Dados técnicos

Serra de serra		PSA 700 E PSA 7100 E
Nº do produto		3 603 CA7 0..
Potência nominal consumida	W	710
Nº de cursos em vazio n_0	min^{-1}	0 – 2 700
Fixação da ferramenta		SDS
Comando do nº de cursos		●
Curso	mm	20
máx. profundidade de corte		
– em madeira	mm	150
– em aço, sem liga	mm	10
– Diâmetro do tubo	mm	115
Peso conforme EPTA-Procedure 01/2003	kg	3
Classe de protecção		□/II

As indicações valem para tensões nominais [U] de 230 V. Estas indicações podem variar dependendo de tensões inferiores e dos modelos específicos dos países.

Informação sobre ruídos/vibrações

Os valores de emissão de ruído determinados de acordo com EN 60745-2-11.

O nível de ruído avaliado como A do aparelho é tipicamente: Nível de pressão acústica 86 dB(A); Nível de potência acústica 97 dB(A). Incerteza $K = 3$ dB.

Usar protecção auricular!

Totais valores de vibrações a_{h} (soma dos vectores de três direcções) e incerteza K averiguada conforme EN 60745:

Serrar placas de aglomerado: $a_{\text{h}} = 13,5 \text{ m/s}^2$, $K = 1,5 \text{ m/s}^2$,
serrar vigas de madeira: $a_{\text{h}} = 15,5 \text{ m/s}^2$, $K = 1,5 \text{ m/s}^2$.

O nível de vibrações indicado nestas instruções foi medido de acordo com um processo de medição normalizado pela norma EN 60745 e pode ser utilizado para a comparação de ferramentas eléctricas. Ele também é apropriado para uma avaliação provisória da carga de vibrações.

O nível de vibrações indicado representa as aplicações principais da ferramenta eléctrica. Se, contudo, a ferramenta eléctrica for utilizada para outras aplicações, com acessórios diferentes, com outras ferramentas de trabalho ou com manutenção insuficiente, é possível que o nível de vibrações seja diferente. Isto pode aumentar sensivelmente a carga de vibrações para o período completo de trabalho.

Para uma estimação exacta da carga de vibrações, também deveriam ser considerados os períodos nos quais o aparelho está desligado ou funciona, mas não está sendo utilizado. Isto pode reduzir a carga de vibrações durante o completo período de trabalho.

Além disso também deverão ser estipuladas medidas de segurança para proteger o operador contra o efeito de vibrações, como por exemplo: manutenção de ferramentas eléctricas e de ferramentas de trabalho, manter as mãos quentes e organização dos processos de trabalho.


Declaração de conformidade

Declaramos sob nossa inteira responsabilidade que o produto descrito nos "Dados técnicos" está em conformidade com todas as disposições pertinentes das Directivas 2011/65/UE, 2014/30/UE, 2006/42/CE incluindo suas alterações, e em conformidade com as seguintes normas: EN 60745-1, EN 60745-2-11.

Processo técnico (2006/42/CE) em:

Robert Bosch GmbH, PT/ETM9,
70764 Leinfelden-Echterdingen, GERMANY

Henk Becker Helmut Heinzelmann
Executive Vice President Head of Product Certification
Engineering PT/ETM9

PPA
 *i.v. K. W.*

Robert Bosch GmbH, Power Tools Division
70764 Leinfelden-Echterdingen, GERMANY
Leinfelden, 09.10.2014

Montagem

Introduzir/substituir a lâmina de serra

- ▶ **Antes de todos trabalhos na ferramenta eléctrica deverá puxar a ficha de rede da tomada.**
- ▶ **Para a montagem da lâmina de serra é necessário usar luvas de protecção.** Há perigo de lesões no caso de um contacto com a lâmina de serra.
- ▶ **Ao serrar, tomar atenção para que a admissão da lâmina de serra esteja livre de restos de materiais, como por exemplo aparas de madeira ou de metal.**

Seleccionar a lâmina de serra

No final desta instrução de serviço encontra-se uma vista geral das lâminas de serra recomendadas. Só colocar lâminas de serra com haste universal de ½". A lâmina de serra não deveria ser mais comprida do que necessário para o corte previsto.

A espessura da haste da lâmina de serra deve ter 0,8 – 1,6 mm.

Para serrar curvas apertadas devem ser utilizadas lâminas de serra estreitas.

Introduzir a lâmina de serra (veja figura A)

Premir a alavanca SDS **4** para frente e introduzir a lâmina de serra **1**, por detrás da placa de aperto **7**, na fixação da lâmina de serra **3**. Soltar a alavanca SDS **4**.

- ▶ **Puxar a lâmina de serra para verificar se está firme.**

Uma lâmina de serra solta pode cair e causar feridas.

Para certas tarefas, também poderá virar a lâmina de serra **1** 180°, (os dentes para cima) e recolocá-la.

Retirar a lâmina de serra

- ▶ **Deixar a lâmina de serra arrefecer antes de retirá-la.** Há perigo de lesões no caso de um contacto com a lâmina de serra quente.

Premir a alavanca SDS **4** para frente e puxar a lâmina de serra **1** para fora. Soltar a alavanca SDS **4**.

Aspiração de pó/de aparas

► Pó de materiais como por exemplo, tintas que contém chumbo, alguns tipos de madeira, minerais e metais, podem ser nocivos à saúde. O contacto ou a inalação dos pó pode provocar reacções alérgicas e/ou doenças nas vias respiratórias do utilizador ou das pessoas que se encontram por perto.

Certos pó, como por exemplo pó de carvalho e faia são considerados como sendo cancerígenos, especialmente quando juntos com substâncias para o tratamento de madeiras (cromato, preservadores de madeira). Material que contém asbesto só deve ser processado por pessoal especializado.

- Assegurar uma boa ventilação do local de trabalho.
- É recomendável usar uma máscara de protecção respiratória com filtro da classe P2.

Observe as directivas para os materiais a serem trabalhados, vigentes no seu país.

► **Evite o acúmulo de pó no local de trabalho.** Pó podem entrar levemente em ignição.

Funcionamento

Colocação em funcionamento

► **Observar a tensão de rede! A tensão da fonte de corrente deve coincidir com a indicada na chapa de identificação da ferramenta eléctrica.** Ferramentas eléctricas marcadas para 230 V também podem ser operadas com 220 V.

Ligar e desligar

Para a **colocação em funcionamento** da ferramenta eléctrica deverá pressionar o interruptor de ligar-desligar **5** e manter pressionado.

Para **desligar** a ferramenta eléctrica, deverá soltar novamente o interruptor de ligar-desligar **5**.

Nota: Por motivos de segurança o interruptor de ligar-desligar **5** não pode ser travado, mas deve permanecer premido durante o funcionamento.

Para poupar energia só deverá ligar a ferramenta eléctrica quando ela for utilizada.

Comandar o nº de cursos

Aumentando ou reduzindo a pressão sobre o interruptor de ligar-desligar **5** é possível comandar sem escalonamento o nº de cursos da ferramenta eléctrica ligada.

Uma leve pressão sobre o interruptor de ligar-desligar **5** proporciona um número de cursos baixo. Aumentando a pressão, é aumentado o número de cursos.

O nº de cursos necessário depende do material e das condições de trabalho e pode ser verificado através de ensaios práticos.

Uma redução do nº de cursos é recomendada ao colocar a lâmina de serra sobre a peça a ser trabalhada, assim como ao serrar plásticos e alumínio.

Durante prolongados trabalhos com um nº de cursos reduzido, é possível que a ferramenta eléctrica seja fortemente aquecida. Deixar a ferramenta eléctrica funcionar com máximo número de cursos durante aprox. 3 min. para que possa arrefecer.

Indicações de trabalho

► **Antes de todos trabalhos na ferramenta eléctrica deverá puxar a ficha de rede da tomada.**

Recomendações

► **Ao serrar materiais de construção leves, deverá respeitar as directivas legais e as recomendações do fabricante do material.**

Antes de serrar em madeira, placas de aglomerado de madeira, materiais de construção, etc., deverá certificar-se de que foram removidos todos os corpos estranhos, como por exemplo pregos e parafusos e utilizar a lâmina de serra apropriada. Ligar a ferramenta eléctrica e conduzi-la à peça a ser trabalhada. Apoiar a placa de base **2** sobre a superfície da peça a ser trabalhada e serrar o material com pressão e velocidade uniformes. Desligar a ferramenta eléctrica ao terminar o processo de trabalho.

Desligar imediatamente a ferramenta eléctrica se a lâmina de serra prender. Abrir um pouco a fenda de corte com uma ferramenta apropriada e puxar a ferramenta eléctrica para fora.

Placa de base móvel (veja figura B)

Devido à sua mobilidade, a placa de base **2** adapta-se à necessária posição angular da superfície.

Serrar por imersão (veja figuras C – D)

► **No processo de serrar por imersão só devem ser processados materiais macios como madeira, gesso encartonado! Não trabalhar com processo de serrar por imersão em materiais metálicos!**

Só utilizar lâminas de serra curtas ao serrar por imersão.

Apoiar a ferramenta eléctrica com o canto da placa de base **2** sobre a peça a ser trabalhada e ligá-la. Para ferramentas eléctricas com comando de nº de cursos, deverá seleccionar o máximo nº de cursos. Pressionar a ferramenta eléctrica firmemente contra a peça a ser trabalhada e deixar a lâmina de serra mergulhar lentamente na peça a ser trabalhada.

Logo que a placa de base **2** estiver apoiada com toda a superfície sobre a peça a ser trabalhada, deverá continuar a serrar ao longo da linha de corte desejada.

Para certas tarefas, também poderá virar a lâmina de serra **1** 180° e conduzir respectivamente a serra de sabre.

Serrar à face (veja figura E)

Com as lâminas de serra elásticas de bimetal é por exemplo possível serrar elementos de construção salientes, como tubos água, etc. exactamente à face da parede.

► **Assegure-se de que a lâmina de serra seja sempre mais longa do que o diâmetro da peça a ser trabalhada. Há risco de contragolpe.**

Posicionar a lâmina de serra directamente contra a parede e curvâ-la um pouco, exercendo pressão lateral sobre a ferramenta eléctrica, até a placa de base estar completamente encostada na parede. Ligar a ferramenta eléctrica e serrar a peça a ser trabalhada com pressão lateral constante.

Meio de arrefecimento e de lubrificação

Ao serrar metal, deveria aplicar um meio de lubrificação ou de arrefecimento ao longo da linha de corte, devido ao aquecimento do material.

Manutenção e serviço

Manutenção e limpeza

- ▶ **Antes de todos trabalhos na ferramenta eléctrica deverá puxar a ficha de rede da tomada.**
- ▶ **Manter a ferramenta eléctrica e as aberturas de ventilação sempre limpas, para trabalhar bem e de forma segura.**

Limpar a fixação da lâmina de serra de preferência com ar comprimido ou com um pincel macio. Para tal, retirar a lâmina de serra da ferramenta eléctrica. Manter a fixação da lâmina de serra em perfeito estado de funcionamento usando lubrificantes apropriados.

Uma forte sujidade da ferramenta eléctrica pode levar a falhas de funcionamento. Portanto não deverá serrar materiais que produzam muito pó, por debaixo nem serrá-los por cima da cabeça.

Se for necessário substituir o cabo de conexão, isto deverá ser realizado pela Bosch ou por uma oficina de serviço pós-venda autorizada para todas as ferramentas eléctricas Bosch para evitar riscos de segurança.

Serviço pós-venda e consultoria de aplicação

O serviço pós-venda responde às suas perguntas a respeito de serviços de reparação e de manutenção do seu produto, assim como das peças sobressalentes. Desenhos explodidos e informações sobre peças sobressalentes encontram-se em: **www.bosch-pt.com**

A nossa equipa de consultoria de aplicação Bosch esclarecem com prazer todas as suas dúvidas a respeito da compra, aplicação e ajuste dos produtos e acessórios.

Para todas as questões e encomendas de peças sobressalentes é imprescindível indicar o número de produto de 10 dígitos como consta na placa de características da ferramenta eléctrica.

Portugal

Robert Bosch LDA
Avenida Infante D. Henrique
Lotes 2E – 3E
1800 Lisboa
Para efectuar o seu pedido online de peças entre na página www.ferramentasbosch.com.
Tel.: 21 8500000
Fax: 21 8511096

Brasil

Robert Bosch Ltda.
Caixa postal 1195
13065-900 Campinas
Tel.: (0800) 7045446
www.bosch.com.br/contacto

Eliminação

Ferramentas eléctricas, acessórios e embalagens devem ser enviados a uma reciclagem ecológica de matérias primas.

Não deitar ferramentas eléctricas no lixo doméstico!

Apenas países da União Europeia:



De acordo com a directiva europeia 2012/19/UE para aparelhos eléctricos e electrónicos velhos, e com as respectivas realizações nas leis nacionais, as ferramentas eléctricas que não servem mais para a utilização, devem ser enviadas separadamente a uma reciclagem ecológica.

Sob reserva de alterações.

Italiano

Norme di sicurezza

Avvertenze generali di pericolo per elettrostrumenti

⚠️ AVVERTENZA Leggere tutte le avvertenze di pericolo e le istruzioni operative. In

caso di mancato rispetto delle avvertenze di pericolo e delle istruzioni operative si potrà creare il pericolo di scosse elettriche, incendi e/o incidenti gravi.

Conservare tutte le avvertenze di pericolo e le istruzioni operative per ogni esigenza futura.

Il termine «elettrostrumento» utilizzato nelle avvertenze di pericolo si riferisce ad utensili elettrici alimentati dalla rete (con linea di allacciamento) ed ad utensili elettrici alimentati a batteria (senza linea di allacciamento).

Sicurezza della postazione di lavoro

- ▶ **Tenere la postazione di lavoro sempre pulita e ben illuminata.** Il disordine oppure zone della postazione di lavoro non illuminate possono essere causa di incidenti.
- ▶ **Evitare d'impiegare l'elettrostrumento in ambienti soggetti al rischio di esplosioni nei quali si abbia presenza di liquidi, gas o polveri infiammabili.** Gli elettrostrumenti producono scintille che possono far infiammare la polvere o i gas.
- ▶ **Tenere lontani i bambini ed altre persone durante l'impiego dell'elettrostrumento.** Eventuali distrazioni potranno comportare la perdita del controllo sull'elettrostrumento.

Sicurezza elettrica

- ▶ **La spina di allacciamento alla rete dell'elettrostrumento deve essere adatta alla presa. Evitare assolutamente di apportare modifiche alla spina. Non impiegare spine adattatrici assieme ad elettrostrumenti dotati di collegamento a terra.** Le spine non modificate e le prese adatte allo scopo riducono il rischio di scosse elettriche.
- ▶ **Evitare il contatto fisico con superfici collegate a terra, come tubi, riscaldamenti, cucine elettriche e frigoriferi.** Sussiste un maggior rischio di scosse elettriche nel momento in cui il corpo è messo a massa.
- ▶ **Custodire l'elettrostrumento al riparo dalla pioggia o dall'umidità.** La penetrazione dell'acqua in un elettrostrumento aumenta il rischio di una scossa elettrica.

- ▶ **Non usare il cavo per scopi diversi da quelli previsti ed, in particolare, non usarlo per trasportare o per appendere l'elettrotensile oppure per estrarre la spina dalla presa di corrente. Non avvicinare il cavo a fonti di calore, olio, spigoli taglienti e neppure a parti della macchina che siano in movimento.** I cavi danneggiati o aggrovigliati aumentano il rischio d'insorgenza di scosse elettriche.
- ▶ **Qualora si voglia usare l'elettrotensile all'aperto, impiegare solo ed esclusivamente cavi di prolunga che siano adatti per l'impiego all'esterno.** L'uso di un cavo di prolunga omologato per l'impiego all'esterno riduce il rischio d'insorgenza di scosse elettriche.
- ▶ **Qualora non fosse possibile evitare di utilizzare l'elettrotensile in ambiente umido, utilizzare un interruttore di sicurezza.** L'uso di un interruttore di sicurezza riduce il rischio di una scossa elettrica.

Sicurezza delle persone

- ▶ **È importante concentrarsi su ciò che si sta facendo e maneggiare con giudizio l'elettrotensile durante le operazioni di lavoro. Non utilizzare mai l'elettrotensile in caso di stanchezza oppure quando ci si trovi sotto l'effetto di droghe, bevande alcoliche e medicinali.** Un attimo di distrazione durante l'uso dell'elettrotensile può essere causa di gravi incidenti.
- ▶ **Indossare sempre equipaggiamento protettivo individuale nonché occhiali protettivi.** Indossando abbigliamento di protezione personale come la maschera per polveri, scarpe di sicurezza che non scivolino, elmetto di protezione oppure protezione acustica a seconda del tipo e dell'applicazione dell'elettrotensile, si riduce il rischio di incidenti.
- ▶ **Evitare l'accensione involontaria dell'elettrotensile. Prima di collegarlo alla rete di alimentazione elettrica e/o alla batteria ricaricabile, prima di prenderlo oppure prima di iniziare a trasportarlo, assicurarsi che l'elettrotensile sia spento.** Tenendo il dito sopra l'interruttore mentre si trasporta l'elettrotensile oppure collegandolo all'alimentazione di corrente con l'interruttore inserito, si vengono a creare situazioni pericolose in cui possono verificarsi seri incidenti.
- ▶ **Prima di accendere l'elettrotensile togliere gli attrezzi di regolazione o la chiave inglese.** Un accessorio oppure una chiave che si trovi in una parte rotante della macchina può provocare seri incidenti.
- ▶ **Evitare una posizione anomala del corpo. Avere cura di mettersi in posizione sicura e di mantenere l'equilibrio in ogni situazione.** In questo modo è possibile controllare meglio l'elettrotensile in caso di situazioni inaspettate.
- ▶ **Indossare vestiti adeguati. Non indossare vestiti larghi, né portare bracciali e catenine. Tenere i capelli, i vestiti ed i guanti lontani da pezzi in movimento.** Vestiti lenti, gioielli o capelli lunghi potranno impigliarsi in pezzi in movimento.
- ▶ **In caso fosse previsto il montaggio di dispositivi di aspirazione della polvere e di raccolta, assicurarsi che gli stessi siano collegati e che vengano utilizzati correttamente.** L'utilizzo di un'aspirazione polvere può ridurre lo svilupparsi di situazioni pericolose dovute alla polvere.

Trattamento accurato ed uso corretto degli elettrotensili

- ▶ **Non sottoporre la macchina a sovraccarico. Per il proprio lavoro, utilizzare esclusivamente l'elettrotensile esplicitamente previsto per il caso.** Con un elettrotensile adatto si lavora in modo migliore e più sicuro nell'ambito della sua potenza di prestazione.
- ▶ **Non utilizzare mai elettrotensili con interruttori difettosi.** Un elettrotensile con l'interruttore rotto è pericoloso e deve essere aggiustato.
- ▶ **Prima di procedere ad operazioni di regolazione sulla macchina, prima di sostituire parti accessorie oppure prima di posare la macchina al termine di un lavoro, estrarre sempre la spina dalla presa della corrente e/o estrarre la batteria ricaricabile.** Tale precauzione eviterà che l'elettrotensile possa essere messo in funzione involontariamente.
- ▶ **Quando gli elettrotensili non vengono utilizzati, conservarli al di fuori del raggio di accesso di bambini. Non fare usare l'elettrotensile a persone che non siano addestrate ad usarlo o che non abbiano letto le presenti istruzioni.** Gli elettrotensili sono macchine pericolose quando vengono utilizzati da persone non dotate di sufficiente esperienza.
- ▶ **Eeguire la manutenzione dell'elettrotensile operando con la dovuta diligenza. Accertarsi che le parti mobili della macchina funzionino perfettamente, che non s'inceppino e che non ci siano pezzi rotti o danneggiati al punto da limitare la funzione dell'elettrotensile stesso. Prima di iniziare l'impiego, far riparare le parti danneggiate.** Numerosi incidenti vengono causati da elettrotensili la cui manutenzione è stata effettuata poco accuratamente.
- ▶ **Mantenere gli utensili da taglio sempre affilati e puliti.** Gli utensili da taglio curati con particolare attenzione e con taglienti affilati s'inceppano meno frequentemente e sono più facili da condurre.
- ▶ **Utilizzare l'elettrotensile, gli accessori opzionali, gli utensili per applicazioni specifiche ecc., sempre attenendosi alle presenti istruzioni. Così facendo, tenere sempre presente le condizioni di lavoro e le operazioni da eseguire.** L'impiego di elettrotensili per usi diversi da quelli consentiti potrà dar luogo a situazioni di pericolo.

Assistenza

- ▶ **Fare riparare l'elettrotensile solo ed esclusivamente da personale specializzato e solo impiegando pezzi di ricambio originali.** In tale maniera potrà essere salvaguardata la sicurezza dell'elettrotensile.

Istruzioni di sicurezza per seghe a gattuccio

- ▶ **Tenere l'elettrotensile per le superfici isolate dell'impugnatura qualora venissero effettuati lavori durante i quali l'accessorio potrebbe venire a contatto con cavi elettrici nascosti oppure con il cavo di alimentazione dell'elettrotensile stesso.** Il contatto con un cavo sotto tensione può trasmettere la tensione anche alle parti metalliche dell'elettrotensile, causando una scossa elettrica.

- ▶ **Tenere le mani sempre lontane dalla zona operativa. Mai afferrare con le mani la parte inferiore del pezzo in lavorazione.** Toccando la lama vi è un serio rischio di incidente.
- ▶ **Avvicinare l'elettrotensile alla superficie in lavorazione soltanto quando è in azione.** In caso contrario vi è il pericolo di provocare un contraccolpo se l'utensile ad innesto si inceppa nel pezzo in lavorazione.
- ▶ **Accertarsi che durante l'operazione di taglio il piedino 2 aderisca sempre al pezzo in lavorazione.** La lama di taglio può incepparsi e comportare la perdita di controllo dell'elettrotensile.
- ▶ **Una volta terminata l'operazione di lavoro, spegnere l'elettrotensile ed estrarre la lama dal taglio eseguito soltanto quando si sarà fermata completamente.** In questo modo si evita di provocare un contraccolpo e si può posare l'elettrotensile senza nessun pericolo.
- ▶ **Utilizzare esclusivamente lame integre ed in perfette condizioni.** Lame deformate oppure non affilate possono rompersi, influenzare negativamente il taglio oppure causare un contraccolpo.
- ▶ **Dopo aver spento la macchina, non cercare di fermare la lama esercitando pressione lateralmente.** La lama può subire dei danni, rompersi oppure provocare un contraccolpo.
- ▶ **Fissare sempre ben saldamente il materiale. Non cercare di tenere il pezzo in lavorazione con la mano o con il piede. Mai toccare oggetti oppure il pavimento con la lama in movimento.** Vi è concreto pericolo di contraccolpo.
- ▶ **Al fine di rilevare linee di alimentazione nascoste, utilizzare adatte apparecchiature di ricerca oppure rivolgersi alla locale società erogatrice.** Un contatto con linee elettriche può provocare lo sviluppo di incendi e di scosse elettriche. Danneggiando linee del gas si può creare il pericolo di esplosioni. Penetrando una tubazione dell'acqua si provocano seri danni materiali oppure vi è il pericolo di provocare una scossa elettrica.
- ▶ **Durante le operazioni di lavoro è necessario tenere l'elettrotensile sempre con entrambe le mani ed adottare una posizione di lavoro sicura.** Utilizzare con sicurezza l'elettrotensile tenendolo sempre con entrambe le mani.
- ▶ **Assicurare il pezzo in lavorazione.** Un pezzo in lavorazione può essere bloccato con sicurezza in posizione solo utilizzando un apposito dispositivo di serraggio oppure una morsa a vite e non tenendolo con la semplice mano.
- ▶ **Prima di posare l'elettrotensile, attendere sempre fino a quando si sarà fermato completamente.** L'accessorio può incepparsi e comportare la perdita di controllo dell'elettrotensile.

Descrizione del prodotto e caratteristiche



Leggere tutte le avvertenze di pericolo e le istruzioni operative. In caso di mancato rispetto delle avvertenze di pericolo e delle istruzioni operative si potrà creare il pericolo di scosse elettriche, incendi e/o incidenti gravi.

Uso conforme alle norme

In combinazione con una guida fissa la macchina è idonea per tagliare legname, materiali plastici, metallo e materiali da costruzione. Essa è adatta per eseguire tagli curvi e tagli dritti. Utilizzando rispettive lame adatte tipo Bi-Metall è possibile eseguire anche troncature a filo con le superfici. Attenersi sempre alle indicazioni relative alle lame.

Componenti illustrati

La numerazione dei componenti illustrati si riferisce all'illustrazione dell'elettrotensile che si trova sulla pagina con la rappresentazione grafica.

- 1 Lama*
- 2 Piedino
- 3 Attacco per la lama
- 4 Levetta SDS per sbloccaggio della lama
- 5 Interruttore di avvio/arresto
- 6 Impugnatura (superficie di presa isolata)
- 7 Piastrina di bloccaggio

*L'accessorio illustrato oppure descritto non è compreso nel volume di fornitura standard. L'accessorio completo è contenuto nel nostro programma accessori.

Dati tecnici

Sega a gattuccio		PSA 700 E PSA 7100 E
Codice prodotto		3 603 CA7 0..
Potenza nominale assorbita	W	710
Numero di corse a vuoto n_0	min ⁻¹	0 – 2700
Mandrino portautensile		SDS
Controllo del numero di corse		●
Corso	mm	20
Max. profondità di taglio		
– nel legno	mm	150
– nell'acciaio, non legato	mm	10
– Diametro di tubo	mm	115
Peso in funzione della EPTA-Procedure 01/2003	kg	3
Classe di sicurezza		□/II

I dati sono validi per una tensione nominale [U] di 230 V. In caso di tensioni differenti e di modelli specifici dei paesi di impiego, questi dati possono variare.

Informazioni sulla rumorosità e sulla vibrazione

Valori di emissione acustica rilevati conformemente a EN 60745-2-11.

Il livello di pressione acustica stimato A della macchina ammonta a dB(A): livello di rumorosità 86 dB(A); livello di potenza acustica 97 dB(A). Incertezza della misura K = 3 dB.

Usare la protezione acustica!

Valori complessivi di oscillazione a_{rh} (somma vettoriale delle tre direzioni) e incertezza della misura K misurati conformemente alla norma EN 60745:

Taglio di pannello di masonite: $a_{rh} = 13,5 \text{ m/s}^2$, $K = 1,5 \text{ m/s}^2$,
 Taglio di travi di legno: $a_{rh} = 15,5 \text{ m/s}^2$, $K = 1,5 \text{ m/s}^2$.

Il livello di vibrazioni indicato nelle presenti istruzioni è stato rilevato seguendo una procedura di misurazione conforme alla norma EN 60745 e può essere utilizzato per confrontare gli elettrotensili. Lo stesso è idoneo anche per una valutazione temporanea della sollecitazione da vibrazioni.

Il livello di vibrazioni indicato rappresenta gli impieghi principali dell'elettrotensile. Qualora l'elettrotensile venisse utilizzato tuttavia per altri impieghi, con accessori e utensili da innesto differenti oppure con manutenzione insufficiente, il livello di vibrazioni può differire. Questo può aumentare sensibilmente la sollecitazione da vibrazioni per l'intero periodo di tempo operativo.

Per una valutazione precisa della sollecitazione da vibrazioni bisognerebbe considerare anche i tempi in cui l'apparecchio è spento oppure è acceso ma non è utilizzato effettivamente. Questo può ridurre chiaramente la sollecitazione da vibrazioni per l'intero periodo operativo.

Adottare misure di sicurezza supplementari per la protezione dell'operatore dall'effetto delle vibrazioni come p. es.: manutenzione dell'elettrotensile e degli accessori, mani calde, organizzazione dello svolgimento del lavoro.

Dichiarazione di conformità

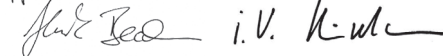
Dichiariamo sotto la nostra piena responsabilità che il prodotto descritto nella sezione «Dati tecnici» è conforme a tutte le disposizioni pertinenti delle Direttive 2011/65/UE, 2014/30/UE, 2006/42/CE e alle relative modifiche, nonché alle seguenti Normative: EN 60745-1, EN 60745-2-11.

Fascicolo tecnico (2006/42/CE) presso:

Robert Bosch GmbH, PT/ETM9,
70764 Leinfelden-Echterdingen, GERMANY

Henk Becker	Helmut Heinzelmann
Executive Vice President	Head of Product Certification
Engineering	PT/ETM9

PPA



Robert Bosch GmbH, Power Tools Division
70764 Leinfelden-Echterdingen, GERMANY
Leinfelden, 09.10.2014

Montaggio

Inserimento/sostituzione della lama

- ▶ **Prima di qualunque intervento sull'elettrotensile estrarre la spina di rete dalla presa.**
- ▶ **Montando la lama portare sempre guanti di protezione.** Toccando la lama vi è il pericolo di incidenti.
- ▶ **In caso di sostituzione della lama assicurarsi che l'attacco per la lama sia completamente libera da resti di materiale come p. es. trucioli di legno o di metallo.**

Selezione della lama

Una vista generale relativa alle lame consigliate è riportata alla fine delle presenti istruzioni. Utilizzare esclusivamente lame da taglio con stelo universale da ½". La lama non dovrebbe essere più lunga del necessario per il taglio previsto.

Lo spessore dello stelo della lama deve essere di 0,8 – 1,6 mm.

Per il taglio di curve strette utilizzare una lama stretta.

Inserimento della lama (vedi figura A)

Premere la levetta SDS 4 in avanti ed inserire la lama 1 dietro alla piastrina di bloccaggio 7 nell'attacco per la lama 3. Rilasciare la levetta SDS 4.

- ▶ **Controllare la sede fissa tirando sulla lama.** Una lama allentata può cadere e provocare delle ferite.

Per determinati tipi lavori è possibile ruotare la lama 1 anche di 180° (i denti indicano verso l'alto) e riprendere quindi l'operazione di taglio.

Rimozione della lama

- ▶ **Lasciare raffreddare la lama prima della rimozione.**

Toccando la lama bollente esiste pericolo di lesioni.

Premere la levetta SDS 4 in avanti e rimuovere la lama 1. Rilasciare la levetta SDS 4.

Aspirazione polvere/aspirazione trucioli

- ▶ Polveri e materiali come vernici contenenti piombo, alcuni tipi di legname, minerali e metalli possono essere dannosi per la salute. Il contatto oppure l'inalazione delle polveri possono causare reazioni allergiche e/o malattie delle vie respiratorie dell'operatore oppure delle persone che si trovano nelle vicinanze.

Determinate polveri come polvere da legname di faggio o di quercia sono considerate cancerogene, in modo particolare insieme ad additivi per il trattamento del legname (cromato, protezione per legno). Materiale contenente amianto deve essere lavorato esclusivamente da personale specializzato.

- Provvedere per una buona aerazione del posto di lavoro.
- Si consiglia di portare una mascherina protettiva con classe di filtraggio P2.

Osservare le norme in vigore nel Vostro paese per i materiali da lavorare.

- ▶ **Evitare accumuli di polvere sul posto di lavoro.** Le polveri si possono incendiare facilmente.

Uso

Messa in funzione

- ▶ **Osservare la tensione di rete! La tensione della rete deve corrispondere a quella indicata sulla targhetta dell'elettrotensile. Gli elettrotensili con l'indicazione di 230 V possono essere collegati anche alla rete di 220 V.**

Accendere/spengere

Per **accendere** l'elettrotensile premere l'interruttore di avvio/arresto 5 e tenerlo premuto.

Per **spengere** l'elettrotensile rilasciare di nuovo l'interruttore di avvio/arresto 5.

Nota bene: Per motivi di sicurezza non è possibile bloccare l'interruttore avvio/arresto 5 che deve essere tenuto sempre premuto durante l'esercizio.

Per risparmiare energia accendere l'elettrotensile solo se lo stesso viene utilizzato.

Controllo del numero di corse

Aumentando oppure diminuendo la pressione sull'interruttore di avvio/arresto **5** è possibile controllare in continuo il numero corse dell'elettrotensile acceso.

Premendo leggermente sull'interruttore di avvio/arresto **5** si riduce il numero di corse. Aumentando la pressione si aumenta il numero di corse.

Il numero di corse necessario dipende dal tipo di materiale in lavorazione e dalle specifiche condizioni operative e può essere dunque determinato a seconda del caso eseguendo delle prove pratiche.

Si consiglia una riduzione del numero corse all'atto di applicare la lama sul pezzo in lavorazione nonché tagliando materiale in plastica ed alluminio.

In caso di lavori lunghi con numero di corse basso, l'elettrotensile si può riscaldare notevolmente. Per il raffreddamento fare funzionare l'elettrotensile per ca. 3 min. al numero massimo di corse.

Indicazioni operative

- ▶ **Prima di qualunque intervento sull'elettrotensile estrarre la spina di rete dalla presa.**

Suggerimenti

- ▶ **In caso di lavori di taglio di materiali leggeri da costruzione, rispettare le vigenti norme legislative e le raccomandazioni della casa costruttrice del materiale.**

Prima di tagliare legno, pannelli di masonite, materiali da costruzione ecc. controllare gli stessi in merito alla presenza di corpi estranei come chiodi, viti o altro ed utilizzare la lama di taglio adatta.

Accendere l'elettrotensile ed avvicinarlo al pezzo in lavorazione. Posare il piedino **2** sulla superficie del pezzo in lavorazione ed eseguire il taglio esercitando una pressione regolare sul materiale oppure avanzando in modo appropriato. Una volta conclusa l'operazione di lavoro, spegnere l'elettrotensile.

Spegnere immediatamente l'elettrotensile quando la lama di taglio si blocca. Utilizzando un utensile adatto, allargare leggermente la fessura di taglio ed estrarre l'elettrotensile.

Piedino regolabile (vedi figura B)

Grazie alla sua mobilità, il piedino **2** si adatta alla posizione angolare determinata dalla rispettiva superficie in lavorazione.

Taglio dal centro (vedere figure C – D)

- ▶ **Seguendo il procedimento di taglio dal centro possono essere lavorati solo materiali teneri con legno, lastre di cartongesso o simili! Mai lavorare materiali metallici seguendo il procedimento di taglio dal centro!**

Per l'esecuzione di tagli dal centro utilizzare esclusivamente lame corte.

Applicare l'elettrotensile con il bordo del piedino **2** sul pezzo in lavorazione ed accenderlo. In caso di elettrotensili dotati di controllo del numero di corse, selezionare il numero massimo di corse. Spingere forte l'elettrotensile contro il pezzo in lavorazione ed iniziare lentamente il taglio sul materiale.

Non appena il piedino **2** arriva a poggiare completamente sul pezzo in lavorazione, continuare a tagliare lungo la linea di taglio richiesta.

Per determinati lavori è possibile applicare la lama di taglio **1** anche girata di 180° ed operare con la sega a gattuccio girandola a seconda delle esigenze.

Taglio a filo (vedi figura E)

Con lame bimetalliche elastiche è possibile p. es. tagliare direttamente a filo di parete elementi costruttivi sporgenti come tubazioni dell'acqua, etc..

- ▶ **Accertarsi che la lama di taglio sia sempre più lunga del diametro del pezzo in lavorazione. Vi è concreto pericolo di contraccolpo.**

Poggiare la lama di taglio direttamente alla parete e piegarla leggermente esercitando una leggera pressione sull'elettrotensile, fino a quando il piedino sarà arrivato a poggiare sulla parete. Accendere l'elettrotensile ed eseguire il taglio completo del pezzo in lavorazione esercitando una costante pressione laterale.

Liquido refrigerante/lubrificante

In caso di operazioni di taglio del metallo, al fine di evitare il riscaldamento del materiale si dovrebbe applicare liquido refrigerante oppure lubrificante lungo la linea di taglio.

Manutenzione ed assistenza

Manutenzione e pulizia

- ▶ **Prima di qualunque intervento sull'elettrotensile estrarre la spina di rete dalla presa.**
- ▶ **Per poter garantire buone e sicure operazioni di lavoro, tenere sempre puliti l'elettrotensile e le prese di ventilazione.**

Pulire preferibilmente l'alloggiamento lama con aria compressa oppure con un pennello morbido. Per effettuare la pulizia rimuovere la lama dall'elettrotensile. Mantenere funzionante l'alloggiamento della lama utilizzando un lubrificante adatto.

Forti accumuli di sporcizia dell'elettrotensile può implicare disturbi del funzionamento. Per questo motivo, non eseguire tagli dalla parte inferiore oppure sovra testa in caso di materiali che producono molta polvere.

Qualora si rendesse necessaria una sostituzione del cavo di collegamento, la stessa deve essere effettuata dalla Bosch oppure da un centro di assistenza clienti autorizzato per elettrotensili Bosch per evitare pericoli per la sicurezza.

Assistenza clienti e consulenza impieghi

Il servizio di assistenza risponde alle Vostre domande relative alla riparazione ed alla manutenzione del Vostro prodotto nonché concernenti le parti di ricambio. Disegni in vista esplosa ed informazioni relative alle parti di ricambio sono consultabili anche sul sito:

www.bosch-pt.com

Il team Bosch che si occupa della consulenza impieghi vi aiuterà in caso di domande relative ai nostri prodotti ed ai loro accessori.

In caso di richieste o di ordinazione di pezzi di ricambio, comunicare sempre il codice prodotto a 10 cifre riportato sulla targhetta di fabbricazione dell'elettrotensile!

Italia

Officina Elettroutensili
Robert Bosch S.p.A.
Corso Europa, ang. Via Trieste 20
20020 LAINATE (MI)
Tel.: (02) 3696 2663
Fax: (02) 3696 2662
Fax: (02) 3696 8677
E-Mail: officina.elettroutensili@it.bosch.com

Swizzera

Sul sito www.bosch-pt.com/ch/it è possibile ordinare direttamente on-line i ricambi.
Tel.: (044) 8471513
Fax: (044) 8471553
E-Mail: Aftersales.Service@de.bosch.com

Smaltimento

Avviare ad un riciclaggio rispettoso dell'ambiente gli imballaggi, gli elettroutensili e gli accessori dismessi.

Non gettare elettroutensili dismessi tra i rifiuti domestici!

Solo per i Paesi della CE:



Conformemente alla direttiva europea 2012/19/UE sui rifiuti di apparecchiature elettriche ed elettroniche ed all'attuazione del recepimento nel diritto nazionale, gli elettroutensili diventati inservibili devono essere raccolti separatamente ed essere inviati ad una riutilizzazione ecologica.

Con ogni riserva di modifiche tecniche.

Nederlands

Veiligheidsvoorschriften

Algemene veiligheidswaarschuwingen voor elektrische gereedschappen

⚠ WAARSCHUWING Lees alle veiligheidsaarschuwingen en alle voorschriften. Als de waarschuwingen en voorschriften niet worden opgevolgd, kan dit een elektrische schok, brand of ernstig letsel tot gevolg hebben.

Bewaar alle waarschuwingen en voorschriften voor toekomstig gebruik.

Het in de waarschuwingen gebruikte begrip „elektrisch gereedschap” heeft betrekking op elektrische gereedschappen voor gebruik op het stroomnet (met netsnoer) en op elektrische gereedschappen voor gebruik met een accu (zonder netsnoer).

Veiligheid van de werkomgeving

- ▶ **Houd uw werkomgeving schoon en goed verlicht.** Een rommelige of onverlichte werkomgeving kan tot ongevallen leiden.
- ▶ **Werk met het elektrische gereedschap niet in een omgeving met explosiegevaar waarin zich brandbare vloeistoffen, brandbare gassen of brandbaar stof be-**

vinden. Elektrische gereedschappen veroorzaken vonken die het stof of de dampen tot ontsteking kunnen brengen.

- ▶ **Houd kinderen en andere personen tijdens het gebruik van het elektrische gereedschap uit de buurt.** Wanneer u wordt afgeleid, kunt u de controle over het gereedschap verliezen.

Elektrische veiligheid

- ▶ **De aansluitstekker van het elektrische gereedschap moet in het stopcontact passen. De stekker mag in geen geval worden veranderd. Gebruik geen adapterstekkers in combinatie met gearde elektrische gereedschappen.** Onveranderde stekkers en passende stopcontacten beperken het risico van een elektrische schok.
- ▶ **Voorkom aanraking van het lichaam met gearde oppervlakken, bijvoorbeeld van buizen, verwarming, fornuizen en koelkasten.** Er bestaat een verhoogd risico door een elektrische schok wanneer uw lichaam geaard is.
- ▶ **Houd het gereedschap uit de buurt van regen en vocht.** Het binnendringen van water in het elektrische gereedschap vergroot het risico van een elektrische schok.
- ▶ **Gebruik de kabel niet voor een verkeerd doel, om het elektrische gereedschap te dragen of op te hangen of om de stekker uit het stopcontact te trekken. Houd de kabel uit de buurt van hitte, olie, scherpe randen en bewegende gereedschapsdelen.** Beschadigde of in de war geraakte kabels vergroten het risico van een elektrische schok.
- ▶ **Wanneer u buitenshuis met elektrisch gereedschap werkt, dient u alleen verlengkabels te gebruiken die voor gebruik buitenshuis zijn goedgekeurd.** Het gebruik van een voor gebruik buitenshuis geschikte verlengkabel beperkt het risico van een elektrische schok.
- ▶ **Als het gebruik van het elektrische gereedschap in een vochtige omgeving onvermijdelijk is, dient u een aardlekschakelaar te gebruiken.** Het gebruik van een aardlekschakelaar vermindert het risico van een elektrische schok.

Veiligheid van personen

- ▶ **Wees alert, let goed op wat u doet en ga met verstand te werk bij het gebruik van het elektrische gereedschap. Gebruik geen elektrisch gereedschap wanneer u moe bent of onder invloed staat van drugs, alcohol of medicijnen.** Een moment van onoplettendheid bij het gebruik van het elektrische gereedschap kan tot ernstige verwondingen leiden.
- ▶ **Draag persoonlijke beschermende uitrusting. Draag altijd een veiligheidsbril.** Het dragen van persoonlijke beschermende uitrusting zoals een stofmasker, slipvast werkschoenen, een veiligheidshelm of gehoorbescherming, afhankelijk van de aard en het gebruik van het elektrische gereedschap, vermindert het risico van verwondingen.
- ▶ **Voorkom per ongeluk inschakelen. Controleer dat het elektrische gereedschap uitgeschakeld is voordat u de stekker in het stopcontact steekt of de accu aansluit en voordat u het gereedschap oppakt of draagt.** Wanneer u bij het dragen van het elektrische gereedschap uw vinger aan de schakelaar hebt of wanneer u het gereedschap ingeschakeld op de stroomvoorziening aansluit, kan dit tot ongevallen leiden.

- ▶ **Verwijder instelgereedschappen of schroef sleutels voordat u het elektrische gereedschap inschakelt.** Een instelgereedschap of sleutel in een draaiend deel van het gereedschap kan tot verwondingen leiden.
- ▶ **Voorkom een onevenwichtige lichaamshouding. Zorg ervoor dat u stevig staat en steeds in evenwicht blijft.** Daardoor kunt u het elektrische gereedschap in onverwachte situaties beter onder controle houden.
- ▶ **Draag geschikte kleding. Draag geen loshangende kleding of sieraden. Houd haren, kleding en handschoenen uit de buurt van bewegende delen.** Loshangende kleding, lange haren en sieraden kunnen door bewegende delen worden meegenomen.
- ▶ **Wanneer stofafzuigings- of stofopvangvoorzieningen kunnen worden gemonteerd, dient u zich ervan te verzekeren dat deze zijn aangesloten en juist worden gebruikt.** Het gebruik van een stofafzuiging beperkt het gevaar door stof.

Zorgvuldige omgang met en zorgvuldig gebruik van elektrische gereedschappen

- ▶ **Overbelast het gereedschap niet. Gebruik voor uw werkzaamheden het daarvoor bestemde elektrische gereedschap.** Met het passende elektrische gereedschap werkt u beter en veiliger binnen het aangegeven capaciteitsbereik.
- ▶ **Gebruik geen elektrisch gereedschap waarvan de schakelaar defect is.** Elektrisch gereedschap dat niet meer kan worden in- of uitgeschakeld, is gevaarlijk en moet worden gerepareerd.
- ▶ **Trek de stekker uit het stopcontact of neem de accu uit het elektrische gereedschap voordat u het gereedschap instelt, toebehoren wisselt of het gereedschap weglegt.** Deze voorzorgsmaatregel voorkomt onbedoeld starten van het elektrische gereedschap.
- ▶ **Bewaar niet-gebruikte elektrische gereedschappen buiten bereik van kinderen. Laat het gereedschap niet gebruiken door personen die er niet mee vertrouwd zijn en deze aanwijzingen niet hebben gelezen.** Elektrische gereedschappen zijn gevaarlijk wanneer deze door onervaren personen worden gebruikt.
- ▶ **Verzorg het elektrische gereedschap zorgvuldig. Controleer of bewegende delen van het gereedschap correct functioneren en niet vastklemmen en of onderdelen zodanig gebroken of beschadigd zijn dat de werking van het elektrische gereedschap nadelig wordt beïnvloed. Laat deze beschadigde onderdelen voor het gebruik repareren.** Veel ongevallen hebben hun oorzaak in slecht onderhouden elektrische gereedschappen.
- ▶ **Houd snijdende inzetgereedschappen scherp en schoon.** Zorgvuldig onderhouden snijdende inzetgereedschappen met scherpe snijkanten klemmen minder snel vast en zijn gemakkelijker te geleiden.
- ▶ **Gebruik elektrisch gereedschap, toebehoren, inzetgereedschappen en dergelijke volgens deze aanwijzingen. Let daarbij op de arbeidsomstandigheden en de uit te voeren werkzaamheden.** Het gebruik van elektrische gereedschappen voor andere dan de voorziene toepassingen kan tot gevaarlijke situaties leiden.

Service

- ▶ **Laat het elektrische gereedschap alleen repareren door gekwalificeerd en vakkundig personeel en alleen met originele vervangingsonderdelen.** Daarmee wordt gewaarborgd dat de veiligheid van het gereedschap in stand blijft.

Veiligheidsvoorschriften voor reciprozagen

- ▶ **Houd het gereedschap aan de geïsoleerde greepvlakken vast als u werkzaamheden uitvoert waarbij het inzetgereedschap verborgen stroomleidingen of de eigen stroomkabel kan raken.** Contact met een onder spanning staande leiding kan ook metalen delen van het gereedschap onder spanning zetten en tot een elektrische schok leiden.
- ▶ **Houd uw handen uit de buurt van de plaats waar wordt gezaagd. Grijp niet onder het werkstuk.** Bij aanraking van het zaagblad bestaat verwondingsgevaar.
- ▶ **Beweeg het elektrische gereedschap alleen ingeschakeld naar het werkstuk.** Anders bestaat er gevaar voor een terugslag als het inzetgereedschap in het werkstuk vasthaakt.
- ▶ **Let erop dat de voetplaat 2 tijdens het zagen altijd tegen het werkstuk ligt.** Het zaagblad kan vasthaken en dit kan tot het verlies van de controle over het elektrische gereedschap leiden.
- ▶ **Schakel het elektrische gereedschap na beëindiging van de werkzaamheden uit en trek het zaagblad pas uit de zaagsnede nadat het gereedschap tot stilstand is gekomen.** Zo voorkomt u een terugslag en kunt u het elektrische gereedschap veilig neerleggen.
- ▶ **Gebruik alleen onbeschadigde zaagbladen die helemaal in orde zijn.** Verbogen of niet-scherpe zaagbladen kunnen breken, het zagen negatief beïnvloeden of een terugslag veroorzaken.
- ▶ **Rem het zaagblad na het uitschakelen niet af door er aan de zijkant tegen te drukken.** Anders kan het zaagblad beschadigd worden, breken of een terugslag veroorzaken.
- ▶ **Span het materiaal goed vast. Ondersteun het werkstuk niet met uw hand of voet. Raak geen voorwerpen of de vloer met de lopende zaag aan.** Er bestaat gevaar voor terugslag.
- ▶ **Gebruik een geschikt detectieapparaat om verborgen stroom-, gas- of waterleidingen op te sporen of raadpleeg het plaatselijke energie- of waterleidingbedrijf.** Contact met elektrische leidingen kan tot brand of een elektrische schok leiden. Beschadiging van een gasleiding kan tot een explosie leiden. Breuk van een waterleiding veroorzaakt materiële schade en kan een elektrische schok veroorzaken.
- ▶ **Houd het elektrische gereedschap tijdens de werkzaamheden stevig met beide handen vast en zorg ervoor dat u stevig staat.** Het elektrische gereedschap wordt met twee handen veiliger geleid.
- ▶ **Zet het werkstuk vast.** Een met spanvoorzieningen of een bankschroef vastgehouden werkstuk wordt beter vastgehouden dan u met uw hand kunt doen.

- **Wacht tot het elektrische gereedschap tot stilstand is gekomen voordat u het neerlegt.** Het inzetgereedschap kan vasthaken en dit kan tot het verlies van de controle over het elektrische gereedschap leiden.

Product- en vermogensbeschrijving



Lees alle veiligheidswaarschuwingen en alle voorschriften. Als de waarschuwingen en voorschriften niet worden opgevolgd, kan dit een elektrische schok, brand of ernstig letsel tot gevolg hebben.

Gebruik volgens bestemming

Het gereedschap is bestemd voor het met vaste aanslag zagen van hout, kunststof, metaal en bouwmaterialen. Het gereedschap is geschikt voor recht zagen en zagen in bochten. Bij gebruik van geschikte bimetaal-zaagbladen is vlak afzagen mogelijk, bijvoorbeeld langs een muur. De adviezen voor zaagbladen moeten in acht worden genomen.

Afgebeelde componenten

De componenten zijn genummerd zoals op de afbeelding van het elektrische gereedschap op de pagina met afbeeldingen.

- 1 Zaagblad*
- 2 Voetplaat
- 3 Zaagbladopname
- 4 SDS-hendel voor ontgrendeling van zaagblad
- 5 Aan/uit-schakelaar
- 6 Handgreep (geïsoleerd greepvlak)
- 7 Klemplaat

* **Niet elk afgebeeld en beschreven toebehoren wordt standaard meegeleverd. Het volledige toebehoren vindt u in ons toebehorenprogramma.**

Technische gegevens

Reciprozaag	PSA 700 E PSA 7100 E	
Productnummer	3 603 CA7 0..	
Opgenomen vermogen	W	710
Onbelast aantal zaagbewegingen n_0	min^{-1}	0 - 2 700
Gereedschapopname		SDS
Regeling aantal zaagbewegingen		●
Zaagbeweging	mm	20
Max. zaagdiepte		
– in hout	mm	150
– in ongelegeerd staal	mm	10
– Pijpdiameter	mm	115
Gewicht volgens EPTA-Procedure 01/2003	kg	3
Isolatieklasse		□/II

De gegevens gelden voor nominale spanningen [U] 230 V. Bij afwijken van de spanningen en bij per land verschillende uitvoeringen kunnen deze gegevens afwijken.

Informatie over geluid en trillingen

Geluidsemissiewaarden vastgesteld volgens EN 60745-2-11.

Het A-gewogen geluidsniveau van het gereedschap bedraagt kenmerkend: geluidsdruk niveau 86 dB(A); geluidsvermogen-niveau 97 dB(A). Onzekerheid $K = 3$ dB.

Draag een gehoorbescherming.

Totale trillingswaarden a_{ij} (vectorsom van drie richtingen) en onzekerheid K bepaald volgens EN 60745:
Zagen van spaanplaat: $a_{ij} = 13,5 \text{ m/s}^2$, $K = 1,5 \text{ m/s}^2$,
Zagen van houten balken: $a_{ij} = 15,5 \text{ m/s}^2$, $K = 1,5 \text{ m/s}^2$.

Het in deze gebruiksaanwijzing vermelde trillingsniveau is gemeten met een volgens EN 60745 genommerde meetmethode en kan worden gebruikt om elektrische gereedschappen met elkaar te vergelijken. Het is ook geschikt voor een voorlopige inschatting van de trillingsbelasting.

Het aangegeven trillingsniveau representeert de voornaamste toepassingen van het elektrische gereedschap. Als echter het elektrische gereedschap wordt gebruikt voor andere toepassingen, met verschillende accessoires, met afwijkende inzetgereedschappen of onvoldoende onderhoud, kan het trillingsniveau afwijken. Dit kan de trillingsbelasting gedurende de gehele arbeidsperiode duidelijk verhogen.

Voor een nauwkeurige schatting van de trillingsbelasting moet ook rekening worden gehouden met de tijd waarin het gereedschap uitgeschakeld is, of waarin het gereedschap wel loopt, maar niet werkelijk wordt gebruikt. Dit kan de trillingsbelasting gedurende de gehele arbeidsperiode duidelijk verminderen.

Leg aanvullende veiligheidsmaatregelen ter bescherming van de bediener tegen het effect van trillingen vast, zoals: Onderhoud van elektrische gereedschappen en inzetgereedschappen, warm houden van de handen, organisatie van het arbeidsproces.



Conformiteitsverklaring

We verklaren op onze verantwoordelijkheid dat het onder „Technische gegevens” beschreven product aan alle desbetreffende bepalingen van de richtlijnen 2011/65/EU, 2014/30/EU, 2006/42/EG inclusief van de wijzigingen ervan voldoet en met de volgende normen overeenstemt EN 60745-1, EN 60745-2-11.

Technisch dossier (2006/42/EG) bij:

Robert Bosch GmbH, PT/ETM9,
70764 Leinfelden-Echterdingen, GERMANY

Henk Becker Helmut Heinzelmann
Executive Vice President Head of Product Certification
Engineering PT/ETM9

PPA
 i.v. 

Robert Bosch GmbH, Power Tools Division
70764 Leinfelden-Echterdingen, GERMANY
Leinfelden, 09.10.2014

Montage

Zaagblad inzetten of vervangen

- ▶ **Trek altijd voor werkzaamheden aan het elektrische gereedschap de stekker uit het stopcontact.**
- ▶ **Draag werkhandschoenen bij de montage van het zaagblad.** Bij het aanraken van het zaagblad bestaat verwondingsgevaar.
- ▶ **Let er bij het wisselen van zaagbladen op dat de zaagbladopname vrij van materiaalresten zoals hout- en metaalspanen is.**

Zaagblad kiezen

Een overzicht van geadviseerde zaagbladen vindt u aan het einde van deze gebruiksaanwijzing. Gebruik alleen zaagbladen met ½" universele schacht. Het zaagblad mag niet langer zijn dan nodig is voor de gewenste zaagsnede.

De schachtdikte van het zaagblad moet 0,8 – 1,6 mm bedragen.

Gebruik voor het zagen van nauwe bochten een smal zaagblad.

Zaagblad inzetten (zie afbeelding A)

Duw de SDS-hendel **4** naar voren en steek het zaagblad **1** achter de klemplaat **7** in de zaagbladopname **3**. Laat de SDS-hendel **4** los.

- ▶ **Controleer of het zaagblad stevig vastzit door eraan te trekken.** Een los zaagblad kan uit de zaaghouder vallen en kan u verwonden.

Voor bepaalde werkzaamheden kan het zaagblad **1** ook 180° worden gedraaid (tanden wijzen omhoog) en weer worden ingezet.

Zaagblad verwijderen

- ▶ **Laat het zaagblad afkoelen voordat u het verwijdert.** Bij het aanraken van het hete zaagblad bestaat verwondingsgevaar.

Duw de SDS-hendel **4** naar voren en trek het zaagblad **1** naar buiten. Laat de SDS-hendel **4** los.

Afzuiging van stof en spanen

- ▶ Stof van materialen zoals loodhoudende verf, enkele houtsoorten, mineralen en metaal kunnen schadelijk voor de gezondheid zijn. Aanraking of inademing van stof kan leiden tot allergische reacties en/of ziekten van de ademwegen van de gebruiker of personen die zich in de omgeving bevinden.

Bepaalde soorten stof, bijvoorbeeld van eiken- en beukenhout, gelden als kankerverwekkend, in het bijzonder in combinatie met toevoegingsstoffen voor houtbehandeling (chromaat en houtbeschermingsmiddelen). Asbesthoudend materiaal mag alleen door bepaalde vakmensen worden bewerkt.

- Zorg voor een goede ventilatie van de werkplek.
- Er wordt geadviseerd om een ademmasker met filterklasse P2 te dragen.

Neem de in uw land geldende voorschriften voor de te bewerken materialen in acht.

- ▶ **Voorkom ophoping van stof op de werkplek.** Stof kan gemakkelijk ontbranden.

Gebruik

Ingebruikneming

- ▶ **Let op de netspanning!** De spanning van de stroombron moet overeenkomen met de gegevens op het typeplaatje van het elektrische gereedschap. Met 230 V aangeduide elektrische gereedschappen kunnen ook met 220 V worden gebruikt.

In- en uitschakelen

Als u het elektrische gereedschap wilt **inschakelen** drukt u op de aan/uit-schakelaar **5** en houdt u deze ingedrukt.

Als u het elektrische gereedschap wilt **uitschakelen** laat u de aan/uit-schakelaar **5** los.

Opmerking: Om veiligheidsredenen kan de aan-/uitschakelaar **5** van de machine niet worden vergrendeld, maar moet deze tijdens het gebruik voortdurend ingedrukt blijven.

Om energie te besparen, schakelt u het elektrische gereedschap alleen in wanneer u het gebruikt.

Aantal zaagbewegingen instellen

Door toe- of afnemende druk op de aan/uit-schakelaar **5** kunt u het aantal zaagbewegingen van het ingeschakelde elektrische gereedschap traploos regelen.

Lichte druk op de aan/uit-schakelaar **5** heeft een klein aantal zaagbewegingen tot gevolg. Met toenemende druk wordt het aantal zaagbewegingen groter.

Het vereiste aantal zaagbewegingen is afhankelijk van het materiaal en de werkomstandigheden en kan proefsgewijs worden vastgesteld.

Geadviseerd wordt om het aantal zaagbewegingen te verminderen als het zaagblad op het werkstuk wordt geplaatst en bij het zagen van kunststof en aluminium.

Bij langdurige werkzaamheden met een klein aantal zaagbewegingen kan het elektrische gereedschap zeer heet worden. Laat het elektrische gereedschap ca. 3 minuten met het maximale aantal zaagbewegingen lopen om het te laten afkoelen.

Tips voor de werkzaamheden

- ▶ **Trek altijd voor werkzaamheden aan het elektrische gereedschap de stekker uit het stopcontact.**

Tips

- ▶ **Neem bij het zagen van lichte bouwmaterialen de wetelijke voorschriften en de adviezen van de fabrikanten van de materialen in acht.**

Controleer hout, spaanplaat, bouwmaterialen enz., voordat u in deze materialen zaagt, op voorwerpen zoals spijkers, schroeven en dergelijke, en gebruik het geschikte zaagblad.

Schakel het elektrische gereedschap in en geleid het naar het te bewerken werkstuk. Zet de voetplaat **2** op het werkstukoppervlak en zaag het materiaal door met gelijkmatige druk resp. voorwaartse beweging. Schakel het elektrische gereedschap na het einde van de werkzaamheden uit.

Als het zaagblad vastklemt, schakelt u het elektrische gereedschap onmiddellijk uit. Spreid de zaagspleet iets met een geschikt gereedschap en trek het elektrische gereedschap eruit.

Draaibare voetplaat (zie afbeelding B)

De voetplaat **2** is beweegbaar en past zich daardoor aan de vereiste hoek van het oppervlak aan.

Invallend zagen (zie afbeeldingen C–D)

► **Alleen zachte materialen als hout en gipskarton mogen invallend worden gezaagd. Metaal mag niet invallend worden gezaagd.**

Gebruik voor invallend zagen alleen korte zaagbladen.

Zet het elektrische gereedschap met de rand van de voetplaat **2** op het werkstuk en schakel het in. Kies bij een elektrische gereedschap met een regeling van het aantal zaagbewegingen het maximale aantal zaagbewegingen. Duw het elektrische gereedschap stevig tegen het werkstuk en laat het zaagblad langzaam in het werkstuk invallen.

Zodra de voetplaat **2** met het hele oppervlak op het werkstuk ligt, zaagt u langs de gewenste zaaglijn verder.

Voor bepaalde werkzaamheden kan het zaagblad **1** ook 180° worden gedraaid en kan de reciprozaag omgekeerd worden gebruikt.

Vlak afzagen (zie afbeelding E)

Met elastische bimetaal-zaagbladen kunt u uitstekende voorwerpen, zoals waterbuizen en dergelijke, vlak langs de muur afzagen.

► **Het zaagblad moet altijd langer zijn dan de diameter van het te bewerken werkstuk. Er bestaat gevaar voor terugslag.**

Plaats het zaagblad vlak tegen de muur en buig het iets door middel van zijwaartse druk op het elektrische gereedschap, tot de voetplaat tegen de muur ligt. Schakel het elektrische gereedschap in en zaag het werkstuk met constante zijwaartse druk door.

Koel- en smeermiddel

Bij het zagen van metaal dient u vanwege de verwarming van het materiaal langs de zaaglijn koel- resp. smeermiddel aan te brengen.

Onderhoud en service

Onderhoud en reiniging

- **Trek altijd voor werkzaamheden aan het elektrische gereedschap de stekker uit het stopcontact.**
- **Houd het elektrische gereedschap en de ventilatieopeningen altijd schoon om goed en veilig te werken.**

Reinig de zaagbladopname bij voorkeur met perslucht of een zachte kwast. Verwijder daartoe het zaagblad uit het elektrische gereedschap. Houd de werking van de zaagbladopname in stand door het gebruik van geschikte smeermiddelen.

Sterke verontreiniging van het elektrische gereedschap kan tot functiestoringen leiden. Zaag daarom materialen waarbij veel stof vrijkomt niet van onderen of boven het hoofd.

Als de aansluitkabel moet worden vervangen, moeten deze werkzaamheden door Bosch of een erkende klantenservice voor Bosch elektrische gereedschappen worden uitgevoerd om veiligheidsrisico's te voorkomen.

Klantenservice en gebruiksaanwijzingen

Onze klantenservice beantwoordt uw vragen over reparatie en onderhoud van uw product en over vervangingsonderdelen. Explosietekeningen en informatie over vervangingsonderdelen vindt u ook op:

www.bosch-pt.com

Het Bosch-team voor gebruiksaanwijzingen helpt u graag bij vragen over onze producten en toebehoren.

Vermeld bij vragen en bestellingen van vervangingsonderdelen altijd het uit tien cijfers bestaande productnummer volgens het typeplaatje van het elektrische gereedschap.

Nederland

Tel.: (076) 579 54 54

Fax: (076) 579 54 94

E-mail: gereedschappen@nl.bosch.com

België

Tel.: (02) 588 0589

Fax: (02) 588 0595

E-mail: outillage.gereedschap@be.bosch.com

Afvalverwijdering

Elektrische gereedschappen, toebehoren en verpakkingen moeten op een voor het milieu verantwoorde wijze worden hergebruikt.

Gooi elektrische gereedschappen niet bij het huisvuil.

Alleen voor landen van de EU:



Volgens de Europese richtlijn 2012/19/EU betreffende elektrische en elektronische oude apparaten en de omzetting van de richtlijn in nationaal recht moeten niet meer bruikbare elektrische gereedschappen apart worden ingezameld en op een voor het milieu verantwoorde wijze worden hergebruikt.

Wijzigingen voorbehouden.

Dansk

Sikkerhedsinstrukser

Generelle sikkerhedsinstrukser til el-værktøj

⚠ ADVARSEL Læs alle sikkerhedsinstrukser og anvisninger. I tilfælde af manglende overholdelse af sikkerhedsinstrukserne og anvisningerne er der risiko for elektrisk stød, brand og/eller alvorlige kvæstelser.

Opbevar alle sikkerhedsinstrukser og anvisninger til senere brug.

Det i sikkerhedsinstrukserne benyttede begreb „el-værktøj“ refererer til netdrevet el-værktøj (med netkabel) og akkudrevet el-værktøj (uden netkabel).

Sikkerhed på arbejdspladsen

- ▶ **Sørg for, at arbejdsområdet er rent og rigtigt belyst.** Uorden eller uoplyste arbejdsområder øger faren for uheld.
- ▶ **Brug ikke el-værktøjet i eksplosionsfarlige omgivelser, hvor der findes brændbare væsker, gasser eller støv.** El-værktøj kan slå gnister, der kan antænde støv eller dampe.
- ▶ **Sørg for, at andre personer og ikke mindst børn holdes væk fra arbejdsområdet, når maskinen er i brug.** Hvis man distraheres, kan man miste kontrollen over maskinen.

Elektrisk sikkerhed

- ▶ **El-værktøjets stik skal passe til kontakten. Stikket må under ingen omstændigheder ændres. Brug ikke adapterstik sammen med jordforbundet el-værktøj.** Uædrede stik, der passer til kontakterne, nedsætter risikoen for elektrisk stød.
- ▶ **Undgå kropskontakt med jordforbundne overflader som f. eks. rør, radiatorer, komfurer og køleskabe.** Hvis din krop er jordforbundet, øges risikoen for elektrisk stød.
- ▶ **Maskinen må ikke udsættes for regn eller fugt.** Indtrængning af vand i et el-værktøj øger risikoen for elektrisk stød.
- ▶ **Brug ikke ledningen til formål, den ikke er beregnet til (f. eks. må man aldrig bære el-værktøjet i ledningen, hænge el-værktøjet op i ledningen eller rykke i ledningen for at trække stikket ud af kontakten). Beskyt ledningen mod varme, olie, skarpe kanter eller maskindele, der er i bevægelse.** Beskadigede eller udviklede ledninger øger risikoen for elektrisk stød.
- ▶ **Hvis el-værktøjet benyttes i det fri, må der kun benyttes en forlængerledning, der er egnet til udendørs brug.** Brug af forlængerledning til udendørs brug nedsætter risikoen for elektrisk stød.
- ▶ **Hvis det ikke kan undgås at bruge el-værktøjet i fugtige omgivelser, skal der bruges et HFI-relæ.** Brug af et HFI-relæ reducerer risikoen for at få elektrisk stød.

Personlig sikkerhed

- ▶ **Det er vigtigt at være opmærksom, se, hvad man laver, og bruge el-værktøjet fornuftigt. Brug ikke noget el-værktøj, hvis du er træt, har nydt alkohol eller er påvirket af medikamenter eller euforiserende stoffer.** Få sekunders uopmærksomhed ved brug af el-værktøjet kan føre til alvorlige personskader.
- ▶ **Brug beskyttelsesudstyr og hav altid beskyttelsesbriller på.** Brug af sikkerhedsudstyr som f. eks. støvmaske, skridsikert fodtøj, beskyttelseshjelm eller høreværn afhængig af maskintype og anvendelse nedsætter risikoen for personskader.
- ▶ **Undgå utilsigtet igangsætning. Kontrollér, at el-værktøjet er slukket, før du tilslutter det til strømtilførslen og/eller akkuen, løfter eller bærer det.** Undgå at bære el-værktøjet med fingeren på afbryderen og sørg for, at el-værktøjet ikke er tændt, når det slutes til nettet, da det øger risikoen for personskader.

- ▶ **Gør det til en vane altid at fjerne indstillingsværktøj eller skrueøgle, før el-værktøjet tændes.** Hvis et stykke værktøj eller en nøgle sidder i en roterende maskindel, er der risiko for personskader.
- ▶ **Undgå en anormal legemsposition. Sørg for at stå sikkert, mens der arbejdes, og kom ikke ud af balance.** Dermed har du bedre muligheder for at kontrollere el-værktøjet, hvis der skulle opstå uventede situationer.
- ▶ **Brug egnet arbejdstøj. Undgå løse beklædningsgenstande eller smykker. Hold hår, tøj og handsker væk fra dele, der bevæger sig.** Dele, der er i bevægelse, kan gribe fat i løstsiddende tøj, smykker eller langt hår.
- ▶ **Hvis støvudsugnings- og opsamlingsudstyr kan monteres, er det vigtigt, at dette tilsluttes og benyttes korrekt.** Brug af en støvsugning kan reducere støvmængden og dermed den fare, der er forbundet støv.

Omhyggelig omgang med og brug af el-værktøj

- ▶ **Undgå overbelastning af maskinen. Brug altid et el-værktøj, der er beregnet til det stykke arbejde, der skal udføres.** Med det passende el-værktøj arbejder man bedst og mest sikkert inden for det angivne effektområde.
- ▶ **Brug ikke et el-værktøj, hvis afbryder er defekt.** Et el-værktøj, der ikke kan startes og stoppes, er farlig og skal repareres.
- ▶ **Træk stikket ud af stikkontakten og/eller fjern akkuen, inden maskinen indstilles, der skiftes tilbehørsdele, eller maskinen lægges fra.** Disse sikkerhedsforanstaltninger forhindrer utilsigtet start af el-værktøjet.
- ▶ **Opbevar ubenyttet el-værktøj uden for børns rækkevidde. Lad aldrig personer, der ikke er fortrolige med maskinen eller ikke har gennemlæst disse instrukser, benytte maskinen.** El-værktøj er farligt, hvis det benyttes af ukyndige personer.
- ▶ **El-værktøjet bør vedligeholdes omhyggeligt. Kontroller, om bevægelige maskindele fungerer korrekt og ikke sidder fast, og om delene er brækket eller beskadiget, således at el-værktøjets funktion påvirkes.** Få beskadigede dele repareret, inden maskinen tages i brug. Mange uheld skyldes dårligt vedligeholdte el-værktøjer.
- ▶ **Sørg for, at skæreværktøjer er skarpe og rene.** Omhyggeligt vedligeholdte skæreværktøjer med skarpe skærekanten sætter sig ikke så hurtigt fast og er nemmere at føre.
- ▶ **Brug el-værktøj, tilbehør, indsatsværktøj osv. iht. disse instrukser. Tag hensyn til arbejdsforholdene og det arbejde, der skal udføres.** Anvendelse af el-værktøjet til formål, som ligger uden for det fastsatte anvendelsesområde, kan føre til farlige situationer.

Service

- ▶ **Sørg for, at el-værktøj kun repareres af kvalificerede fagfolk og at der kun benyttes originale reservedele.** Dermed sikres størst mulig maskinsikkerhed.

Sikkerhedsinstrukser til bajonetsave

- ▶ **Hold el-værktøjet i de isolerede gribeblader, når du udfører arbejde, hvor indsatsværktøjet kan ramme bøjede strømledninger eller el-værktøjets eget kabel. Kon-**

takt med en spændingsførende ledning kan også sætte maskinens metaldele under spænding, hvilket kan føre til elektrisk stød.

- ▶ **Hold hænderne væk fra saveområdet. Stik ikke fingre ind under emnet.** Du kan blive kvæstet, hvis du kommer i kontakt med savklingen.
- ▶ **El-værktøjet skal altid være tændt, når det føres hen til emnet.** Ellers er der fare for tilbageslag, hvis indsatsværktøjet sætter sig fast i emnet.
- ▶ **Kontrollér, at fodpladen 2 altid ligger sikkert på emnet under savearbejdet** Savklingen kan sætte sig i klemme, hvilket kan medføre, at man taber kontrollen over el-værktøjet.
- ▶ **Sluk for el-værktøjet, når du er færdig med at save, og træk først savklingen ud af snittet, når den står helt stille.** Således undgås tilbageslag, desuden kan el-værktøjet lægges sikkert fra.
- ▶ **Anvend kun ubeskadigede, fejlfrie savklinger.** Bøjede eller uskarpe savklinger kan brække, påvirke snittet negativt eller føre til tilbageslag.
- ▶ **Forsøg ikke at bremse savklingen ved at trykke den ind i siden, efter den er blevet slukket.** Savklingen kan beskadiges, brække eller føre til tilbageslag.
- ▶ **Spænd materialet godt fast. Støt ikke emnet med hånden eller foden. Berør ikke genstande eller jorden med saven, når saven er i gang.** Fare for tilbageslag.
- ▶ **Anvend egnede søgeinstrumenter til at finde frem til skjulte forsyningsledninger eller kontakt det lokale forsyningselskab.** Kontakt med elektriske ledninger kan føre til brand og elektrisk stød. Beskadigelse af en gasledning kan føre til eksplosion. Brud på et vandrør kan føre til materiel skade eller elektrisk stød.
- ▶ **Hold altid maskinen fast med begge hænder og sørg for at stå sikkert under arbejdet.** El-værktøjet føres sikkert med to hænder.
- ▶ **Sikr emnet.** Et emne holdes bedre fast med spændeanordninger eller skruestik end med hånden.
- ▶ **El-værktøjet må først lægges fra, når det står helt stille.** Indsatsværktøjet kan sætte sig i klemme, hvilket kan medføre, at man taber kontrollen over el-værktøjet.

Beskrivelse af produkt og ydelse



Læs alle sikkerhedsinstrukser og anvisninger. I tilfælde af manglende overholdelse af sikkerhedsinstrukserne og anvisningerne er der risiko for elektrisk stød, brand og/eller alvorlige kvæstelser.

Beregnet anvendelse

Maskinen er beregnet til – med fast anslag – at save i træ, kunststof, metal og byggematerialer. Den er egnet til lige snit og kurvesnit. Brug af egnede bimetal-klinger gør det muligt at save fremstående emner som vandrør, jernrør osv. plan med væggen. Benyt de anbefalede savklinger.

Illustrerede komponenter

Nummereringen af de illustrerede komponenter refererer til illustrationen af el-værktøjet på illustrationssiden.

- 1 Savklinge*
- 2 Fodplade
- 3 Savklingeholder
- 4 SDS-arm til savklingeåbning
- 5 Start-stop-kontakt
- 6 Håndgreb (isoleret gribeblade)
- 7 Klemmeplade

*Tilbehør, som er illustreret og beskrevet i brugsanvisningen, er ikke indeholdt i leveringen. Det fuldstændige tilbehør findes i vores tilbehørsprogram.

Tekniske data

Bajonetnav		PSA 700 E	PSA 7100 E
Typenummer		3 603 CA7 0..	
Nominel optagen effekt	W	710	
Slagantal ubelastet n_0	min^{-1}	0 – 2 700	
Værktøjsholderen		SDS	
Slagantalstyring		●	
Slaglængde	mm	20	
Max. snitdybde			
– i træ	mm	150	
– i stål, ulegeret	mm	10	
– Rørdiameter	mm	115	
Vægt svarer til EPTA-Procedure 01/2003	kg	3	
Beskyttelsesklasse		□ / II	

Angivelsesne gælder for en nominal spænding [U] på 230 V. Disse angivelser kan variere ved afvigende spændinger og i landespecifikke udførelser.

Støj-/vibrationsinformation

Støjemissionsværdier bestemt iht. EN 60745-2-11.

Værktøjets A-vægtede støjniveau er typisk: Lydtrykniveau 86 dB(A); lydeffektniveau 97 dB(A). Usikkerhed $K = 3$ dB.

Brug høreværn!

Samlede vibrationsværdier a_{hv} (vektorsum for tre retninger) og usikkerhed K beregnet iht. EN 60745:

Savning i spånplade: $a_{hv} = 13,5 \text{ m/s}^2$, $K = 1,5 \text{ m/s}^2$,
savning i træbjælker: $a_{hv} = 15,5 \text{ m/s}^2$, $K = 1,5 \text{ m/s}^2$.

Det svingningsniveau, der er angivet i nærværende instruktioner, er blevet målt iht. en standardiseret måleproces i EN 60745, og kan bruges til at sammenligne el-værktøjer. Det er også egnet til en foreløbig vurdering af svingningsbelastningen.

Det angivende svingningsniveau repræsenterer de væsentlige anvendelser af el-værktøjet. Hvis el-værktøjet dog anvendes til andre formål, med forskellige tilbehørsdele, med afvigende indsatsværktøj eller utilstrækkelig vedligeholdelse, kan svingningsniveauet afvige. Dette kan føre til en betydelig forøgelse af svingningsbelastningen i hele arbejdstidsrummet.

Til en nøjagtig vurdering af svingningsbelastningen bør der også tages højde for de tider, i hvilke værktøjet er slukket eller

godt nok kører, men rent faktisk ikke anvendes. Dette kan føre til en betydelig reduktion af svingningsbelastningen i hele arbejdstidsrummet.

Fastlæg ekstra sikkerhedsforanstaltninger til beskyttelse af brugeren mod svingningers virkning som f.eks.: Vedligeholdelse af el-værktøj og indsatsværktøj, holde hænder varme, organisation af arbejdsforløb.

Overensstemmelseserklæring

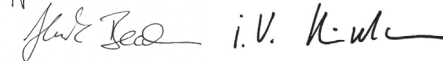
Vi erklærer som eneansvarlig, at det produkt, der er beskrevet under „Tekniske data“, opfylder alle bestemmelser i direktiverne 2011/65/EU, 2014/30/EU, 2006/42/EF med tilhørende ændringer samt følgende standarder: EN 60745-1, EN 60745-2-11.

Teknisk dossier (2006/42/EF) ved:

Robert Bosch GmbH, PT/ETM9,
70764 Leinfelden-Echterdingen, GERMANY

Henk Becker	Helmut Heinzelmann
Executive Vice President	Head of Product Certification
Engineering	PT/ETM9

PPA



Robert Bosch GmbH, Power Tools Division
70764 Leinfelden-Echterdingen, GERMANY
Leinfelden, 09.10.2014

Montering

Isætning/udskiftning af savklinge

- ▶ **Træk stikket ud af stikkontakten, før der udføres arbejde på el-værktøjet.**
- ▶ **Brug handsker, når savklingen monteres.** Du kan blive kvæstet, hvis savklingen berøres.
- ▶ **Når savklingen skiftes, skal man sørge for, at savklingeholderen er fri for materialerester som f.eks. træ- eller metalspåner.**

Valg af savklinge

En oversigt over anbefalede savklinger findes bag i denne vejledning. Brug kun savklinger med 1/2"-universalskaft. Savklingen bør ikke være længere end det snit, der er nødvendigt.

Skaftets tykkelse på savklingen skal være 0,8–1,6 mm.

Anvend en smal savklinge til savning af smalle kurver.

Isætning af savklinge (se Fig. A)

Tryk SDS-armen **4** frem og før savklingen **1** bag ved klemmepladen **7** ind i savklingens holder **3**. Slip SDS-armen **4**.

- ▶ **Kontrollér, at savklingen sidder rigtigt fast ved at trække i den.** En løs savklinge kan falde ud og føre til kvæstelser.

Til bestemt arbejde kan savklingen **1** også vendes 180° (tænder peger opad) og sættes i igen.

Udtagning af savklinge

- ▶ **Lad savklingen afkøle, før den tages ud.** Berøring med den varme savklinge er forbundet med kvæstelsesfare.

Tryk SDS-armen **4** frem og træk savklingen **1** ud. Slip SDS-armen **4**.

Støv/spånuddugning

- ▶ Støv fra materialer som f.eks. blyholdig maling, nogle træsorter, mineraler og metal kan være sundhedsfarlige. Berøring eller indånding af støv kan føre til allergiske reaktioner og/eller åndedrætssygdomme hos brugeren eller personer, der opholder sig i nærheden af arbejdspladsen. Bestemt støv som f.eks. ege- eller bøgestøv gælder som kræftfremkaldende, især i forbindelse med ekstra stoffer til træbehandling (chromat, træbeskyttelsesmiddel). Asbestholdigt materiale må kun bearbejdes af fagfolk.

- Sørg for god udluftning af arbejdspladsen.
- Det anbefales at bære åndeværn med filterklasse P2.

Overhold forskrifterne, der gælder i dit land vedr. de materialer, der skal bearbejdes.

- ▶ **Undgå at der samler sig støv på arbejdspladsen.** Støv kan let antænde sig selv.

Brug

Ibrugtagning

- ▶ **Kontrollér netspændingen! Strømkildens spænding skal stemme overens med angivelserne på el-værktøjets typeskilt. El-værktøj til 230 V kan også tilsluttes 220 V.**

Tænd/sluk

Til **ibrugtagning** af el-værktøjet tryk på start-stop-kontakten **5** og hold den nede.

El-værktøjet **slukkes** ved at slippe start-stop-kontakten **5**.

Bemærk: Af sikkerhedstekniske grunde kan start-stop-kontakten **5** ikke fastlåses; den skal trykkes ned og holdes nede, så længe saven er i drift.

For at spare på energien bør du kun tænde for el-værktøjet, når du bruger det.

Styring af slagantal

Med til- eller aftagende tryk på start-stop-kontakten **5** styres slagantallet for det tændte el-værktøj trinløst.

Et let tryk på start-stop-kontakten **5** fører til et lavt slagantal. Med tiltagende tryk øges slagantallet.

Det krævede slagantal er afhængigt af arbejdsmaterialet og arbejdsbetingelserne; man finder bedst frem til det passende ved praktiske forsøg.

Det anbefales at reducere slagantallet, når savklingen sættes på emnet og når der saves i plast og aluminium.

Arbejdes der i længere tid med lille slagtal, kan el-værktøjet opvarmes stærkt. Lad el-værktøjet køre med max. slagtal i ca. 3 min for at afkøle.

Arbejdsvejledning

- ▶ **Træk stikket ud af stikkontakten, før der udføres arbejde på el-værktøjet.**

Tips

► Gældende lovbestemmelser og anbefalinger fra materialefabrikanterne skal overholdes, når der saves i lette byggematerialer.

Kontrollér træ, spånplader, byggematerialer osv. for fremmedlegemer som f.eks. søm, skruer osv. og anvend den egne savklinge, før der saves i disse materialer.

Tænd for el-værktøjet og før det hen til det emne, der skal saves i. Anbring fodpladen **2** på emnets overflade og sav materialet igennem med jævnt tryk og fremføring. Når savearbejdet er færdigt, slukkes el-værktøjet igen.

Sidder savklingen i klemme, slukkes el-værktøjet med det samme. Spred savspalten med et egnet værktøj og træk el-værktøjet ud.

Svingbar fodplade (se Fig. B)

Fodpladen **2** tilpasser sig overfladens nødvendige vinkelposition takket være dens bevægelighed.

Dyksavning (se Fig. C – D)

► Ved dyksavning må der kun bearbejdes bløde materialer som f.eks. træ, gipskarton o.lign.! Bearbejd ikke metalmaterialer ved dyksavning!

Brug kun korte savklinge til dyksavning.

Anbring fodpladens kant på el-værktøjet **2** på emnet og tænd for el-værktøjet. Vælg det max. slagantal, hvis el-værktøjet er udstyret med en slagantalstyring. Tryk el-værktøjet fast mod emnet og lad savklingen dykke langsomt ned i arbejdsområdet.

Så snart fodpladen **2** ligger helt flad på emnet, saves videre langs med den ønskede snitlinje.

Til bestemt arbejde kan savklingen **1** også vendes 180° og sættes i igen og bajonetsaven kan føres i vendt tilstand.

Sav langs med kanten (se Fig. E)

Elastiske bi-metal-savklinger benyttes bl.a. til at save fremstående byggeelementer som f.eks. vandør osv. af plan med væggen.

► Sørg for, at savklingen altid er længere end diameteren på det emne, der skal bearbejdes. Fare for tilbageslag.

Anbring savklingen direkte op ad væggen og bøj den en smule ved at trykke på siden af el-værktøjet, til fodpladen ligger an op ad væggen. Tænd for el-værktøjet og sav gennem værktøjet med konstant tryk fra siden.

Køle-/smøremiddel

Saves i metal, bør du smøre køle-/smøremiddel langs med snitlinjen, da materialet ellers bliver alt for varmt.

Vedligeholdelse og service

Vedligeholdelse og rengøring

► Træk stikket ud af stikkontakten, før der udføres arbejde på el-værktøjet.

► El-værktøj og el-værktøjets ventilationsåbninger skal altid holdes rene for at sikre et godt og sikkert arbejde.

Rengør helst savklingeholderen med trykluft eller med en blød pensel. Tag hertil savklingen ud af el-værktøjet. Hold savklingeholderen funktionsdygtig med egnet smøremiddel.

Der kan opstå funktionsfejl, hvis el-værktøjet er alt for snavset. Sav derfor ikke i meget støvdannende materialer nedefra eller over hovedhøjde.

Hvis det er nødvendigt at erstatte tilslutningsledningen, skal dette arbejde udføres af Bosch eller på et autoriseret serviceværksted for Bosch el-værktøj for at undgå farer.

Kundeservice og brugerrådgivning

Kundeservice besvarer dine spørgsmål vedr. reparation og vedligeholdelse af dit produkt samt reservedele. Eksplosions-tegninger og informationer om reservedele findes også under: **www.bosch-pt.com**

Bosch brugerrådgivningsteamet vil gerne hjælpe dig med at besvare spørgsmål vedr. vores produkter og deres tilbehør. El-værktøjets 10-cifrede typenummer (se typeskilt) skal altid angives ved forespørgsler og bestilling af reservedele.

Danskt

Bosch Service Center

Telegrafvej 3

2750 Ballerup

På www.bosch-pt.dk kan der online bestilles reservedele eller oprettes en reparations ordre.

Tlf. Service Center: 44898855

Fax: 44898755

E-Mail: vaerktoej@dk.bosch.com

Bortskaffelse

El-værktøj, tilbehør og emballage skal genbruges på en miljøvenlig måde.

Smid ikke el-værktøj ud sammen med det almindelige husholdningsaffald!

Gælder kun i EU-lande:



Iht. det europæiske direktiv 2012/19/EU om affald af elektrisk og elektronisk udstyr skal kasseret elektrisk udstyr indsamles separat og genbruges iht. gældende miljøforskrifter.

Ret til ændringer forbeholdes.

Svenska

Säkerhetsanvisningar

Allmänna säkerhetsanvisningar för elverktyg



Läs noga igenom alla säkerhetsanvisningar och instruktioner.

Fel som uppstår till följd av att säkerhetsanvisningarna och instruktionerna inte följts kan orsaka elstöt, brand och/eller allvarliga personskador.

Förvara alla varningar och anvisningar för framtida bruk.

Nedan använt begrepp "Elverktyg" hänför sig till nätdrivna elverktyg (med nätsladd) och till batteridrivna elverktyg (sladdlösa).

Arbetsplats säkerhet

- ▶ **Håll arbetsplatsen ren och välbelyst.** Oordning på arbetsplatsen och dåligt belyst arbetsområde kan leda till olyckor.
- ▶ **Använd inte elverktyget i explosionsfarlig omgivning med brännbara vätskor, gaser eller damm.** Elverktygen alstrar gnistor som kan antända dammet eller gaserna.
- ▶ **Håll under arbetet med elverktyget barn och obehöriga personer på betryggande avstånd.** Om du störs av obehöriga personer kan du förlora kontrollen över elverktyget.

Elektrisk säkerhet

- ▶ **Elverktygets stickpropp måste passa till vägguttaget. Stickproppen får absolut inte förändras. Använd inte adapterkontakter tillsammans med skyddsjordade elverktyg.** Oförändrade stickproppar och passande vägguttag reducerar risken för elstöt.
- ▶ **Undvik kroppskontakt med jordade ytor som t. ex. rör, värmelement, spisar och kylskåp.** Det finns en större risk för elstöt om din kropp är jordad.
- ▶ **Skydda elverktyget mot regn och väta.** Tränger vatten in i ett elverktyg ökar risken för elstöt.
- ▶ **Missbruka inte nätsladden och använd den inte för att bära eller hänga upp elverktyget och inte heller för att dra stickproppen ur vägguttaget. Håll nätsladden på avstånd från värme, olja, skarpa kanter och rörliga maskindelar.** Skadade eller tilltrasslade ledningar ökar risken för elstöt.
- ▶ **När du arbetar med ett elverktyg utomhus använd endast förlängningssladdar som är avsedda för utomhusbruk.** Om en lämplig förlängningssladd för utomhusbruk används minskar risken för elstöt.
- ▶ **Använd ett felströmsskydd om det inte är möjligt att undvika elverktygets användning i fuktig miljö.** Felströmsskyddet minskar risken för elstöt.

Personsäkerhet

- ▶ **Var uppmärksam, kontrollera vad du gör och använd elverktyget med förnuft. Använd inte elverktyg när du är trött eller om du är påverkad av droger, alkohol eller mediciner.** Under användning av elverktyg kan även en kort uppmärksamhet leda till allvarliga kroppsskador.
- ▶ **Bär alltid personlig skyddsutrustning och skyddsglasögon.** Användning av personlig skyddsutrustning som t. ex. dammfiltermask, halkfria säkerhetsskor, skyddshjälm och hörselskydd reducerar alltefter elverktygets typ och användning risken för kroppsskada.
- ▶ **Undvik oavsiktlig igångsättning. Kontrollera att elverktyget är fränkopplat innan du ansluter stickproppen till vägguttaget och/eller ansluter/tar bort batteriet, tar upp eller bär elverktyget.** Om du bär elverktyget med fingret på strömställaren eller ansluter påkopplat elverktyg till nätströmmen kan olycka uppstå.
- ▶ **Ta bort alla inställningsverktyg och skruvnycklar innan du kopplar på elverktyget.** Ett verktyg eller en nyckel i en roterande komponent kan medföra kroppsskada.
- ▶ **Undvik onormala kroppsställningar. Se till att du står stadigt och håller balansen.** I detta fall kan du lättare kontrollera elverktyget i oväntade situationer.

- ▶ **Bär lämpliga arbetskläder. Bär inte löst hängande kläder eller smycken. Håll håret, kläderna och handskarna på avstånd från rörliga delar.** Löst hängande kläder, långt hår och smycken kan dras in av roterande delar.
- ▶ **När elverktyg används med dammsugnings- och uppsamlingsutrustning, se till att dessa är rätt monterade och används på korrekt sätt.** Användning av dammsugning minskar de risker damm orsakar.

Korrekt användning och hantering av elverktyg

- ▶ **Överbelasta inte elverktyget. Använd för aktuellt arbete avsett elverktyg.** Med ett lämpligt elverktyg kan du arbeta bättre och säkrare inom angivet effektområde.
- ▶ **Ett elverktyg med defekt strömställare får inte längre användas.** Ett elverktyg som inte kan kopplas in eller ur är farligt och måste repareras.
- ▶ **Dra stickproppen ur vägguttaget och/eller ta bort batteriet innan inställningar utförs, tillbehörsdelar byts ut eller elverktyget lagras.** Denna skyddsåtgärd förhindrar oavsiktlig inkoppling av elverktyget.
- ▶ **Förvara elverktygen oåtkomliga för barn. Låt elverktyg inte användas av personer som inte är förtrogna med dess användning eller inte läst denna anvisning.** Elverktygen är farliga om de används av oerfarna personer.
- ▶ **Sköt elverktyget omsorgsfullt. Kontrollera att rörliga komponenter fungerar felfritt och inte kärvar, att komponenter inte brustit eller skadats; orsaker som kan leda till att elverktygets funktioner påverkas menligt. Låt skadade delar repareras innan elverktyget tas i bruk.** Många olyckor orsakas av dåligt skötta elverktyg.
- ▶ **Håll skärverktygen skarpa och rena.** Omsorgsfullt skötta skärverktyg med skarpa egg kommer inte så lätt i kläm och går lättare att styra.
- ▶ **Använd elverktyget, tillbehör, insatsverktyg osv. enligt dessa anvisningar. Ta hänsyn till arbetsvillkoren och arbetsmomenten.** Om elverktyget används på ett sätt som det inte är avsett för kan farliga situationer uppstå.

Service

- ▶ **Låt endast kvalificerad fackpersonal reparera elverktyget och endast med originalreservdelar.** Detta garanterar att elverktygets säkerhet upprätthålls.

Säkerhetsanvisningar för tigersågar

- ▶ **Håll i elverktyget endast vid de isolerade greppytorna när arbeten utförs på ställen där insatsverktyget kan skada dolda elledningar eller egen nätsladd.** Kontakt med en spänningsförande ledning kan sätta maskinens metalldelar under spänning och leda till elstöt.
- ▶ **Se till att hålla händerna utanför sågområdet. För in i handen under arbetsstycket.** Kontakt med sågbladet medför risk för personskada.
- ▶ **Elverktyget ska vara i påslaget när det förs mot arbetsstycket.** Risk för bakslag uppstår om insatsverktyget fastnar i arbetsstycket.
- ▶ **Kontrollera vid sågning att fotplattan 2 ligger stadigt mot arbetsstycket.** Sågbladet kan haka upp sig och leda till att du förlorar kontrollen över elverktyget.

- ▶ **Slå från elverktyget när arbetsmomentet är avslutat och dra sågbladet ur sågsnittet först när sågbladet har stannat.** Därigenom undviks bakslag och elverktyget kan säkert läggas åt sidan.
- ▶ **Använd endast oskadade, felfria sågblad.** Deformerade eller oskarpa sågblad kan brytas, negativt påverka snittet eller orsaka bakslag.
- ▶ **Sågbladet får inte bromsas efter fränkopplingen med tryck från sidan.** Sågbladet kan skadas, brytas eller orsaka bakslag.
- ▶ **Spänn ordentligt fast materialet. Stöd arbetsstycket med handen eller foten. Berör inte främmande föremål eller marken med påkopplad såg.** Risk för bakslag.
- ▶ **Använd lämpliga detektorer för att lokalisera dolda försörjningsledningar eller konsultera det lokala eldistributionsbolaget.** Kontakt med elledningar kan orsaka brand och elstöt. En skadad gasledning kan leda till explosion. Inträngning i en vattenledning kan orsaka materiell skada eller elstöt.
- ▶ **Håll i elverktyget med båda händerna under arbetet och se till att du står stadigt.** Elverktyget kan styras säkrare med två händer.
- ▶ **Säkra arbetsstycket.** Ett arbetsstycke som är fastspänt i en uppspanningsanordning eller ett skruvstycke hålls säkrare än med handen.
- ▶ **Vänta tills elverktyget stannat helt innan du lägger bort det.** Insatsverktyget kan haka upp sig och leda till att du kan förlora kontrollen över elverktyget.

Produkt- och kapacitetsbeskrivning



Läs noga igenom alla säkerhetsanvisningar och instruktioner. Fel som uppstår till följd av att säkerhetsanvisningarna och instruktionerna inte följts kan orsaka elstöt, brand och/eller allvarliga personsador.

Ändamålsenlig användning

Elverktyget är avsett för sågning av trä, plast, metall och byggmaterial. Verktyget är lämpligt för raka och kurviga snitt. Om lämpliga bi-metallsågblad används kan kapning ske plant längs ytan. Rekommendation av sågblad ska beaktas.

Illustrerade komponenter

Numreringen av komponenterna hänvisar till illustration av elverktyget på grafiksida.

- 1 Sågblad*
- 2 Fotplatta
- 3 Sågbladsfäste
- 4 SDS-spak för sågbladsutlösning
- 5 Strömmställare Till/Från
- 6 Handgrepp (isolerad greppyta)
- 7 Klämplatta

*I bruksanvisningen avbildad och beskrivet tillbehör ingår inte i standardleveransen. I vårt tillbehörsprogram beskrivs allt tillbehör som finns.

Tekniska data

Tigersåg		PSA 700 E	PSA 7100 E
Produktnummer		3 603 CA7 0..	
Upptagen märkeffekt	W	710	
Tomgångsslaglakt n_0	min ⁻¹	0–2700	
Verktygfsfäste		SDS	
Slagtalsreglering		●	
Slaglängd	mm	20	
max. sågdjup			
– i trä	mm	150	
– i stål, olegerat	mm	10	
– Rördiameter	mm	115	
Vikt enligt EPTA-Procedure 01/2003	kg	3	
Skyddsklass		□ / II	
Uppgifterna gäller för en märkspänning på [U] 230 V. Vid avvikande spänning och för utföranden i vissa länder kan uppgifterna variera.			

Buller-/vibrationsdata

Bullernivåvärde förmedlas enligt EN 60745-2-11.

Maskinens A-vägd ljudnivå uppnår i typiska fall: Ljudtrycksnivå 86 dB(A); ljudeffektnivå 97 dB(A). Onoggrannhet K = 3 dB.

Använd hörselskydd!

Totala vibrationsemissionsvärden a_h (vektorsumma ur tre riktningar) och onoggrannhet K framtaget enligt EN 60745: sågning i spånskiva: $a_h = 13,5 \text{ m/s}^2$, $K = 1,5 \text{ m/s}^2$, sågning i träbjälkar: $a_h = 15,5 \text{ m/s}^2$, $K = 1,5 \text{ m/s}^2$.

Mätningen av den vibrationsnivå som anges i denna anvisning har utförts enligt en mätmetod som är standardiserad i EN 60745 och kan användas vid jämförelse av olika elverktyg. Mätmetoden är även lämplig för preliminär bedömning av vibrationsbelastningen.

Den angivna vibrationsnivån representerar den huvudsakliga användningen av elverktyget. Om däremot elverktyget används för andra ändamål, med olika tillbehör, med andra insatsverktyg eller inte underhållits ordentligt kan vibrationsnivån avvika. Härvid kan vibrationsbelastningen under arbetsperioden öka betydligt.

För en exakt bedömning av vibrationsbelastningen bör även de tider beaktas när elverktyget är fränkopplat eller är igång, men inte används. Detta reducerar tydligt vibrationsbelastningen för den totala arbetsperioden.

Bestäm extra säkerhetsåtgärder för att skydda operatören mot vibrationernas inverkan t. ex.: underhåll av elverktyget och insatsverktygen, att hålla händerna varma, organisation av arbetsförloppen.

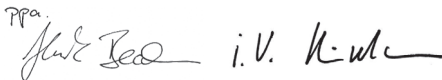
Försäkran om överensstämmelse

Vi intygar under ensamt ansvar att den produkt som beskrivs under "Tekniska data" uppfyller alla gällande bestämmelser i direktiven 2011/65/EU, 2014/30/EU, 2006/42/EG inklusive ändringar och stämmer överens med följande standarder: EN 60745-1, EN 60745-2-11.

Teknisk tillverkningsdokumentation (2006/42/EG) fås från: Robert Bosch GmbH, PT/ETM9, 70764 Leinfelden-Echterdingen, GERMANY

Henk Becker
Executive Vice President
Engineering

Helmut Heinzelmann
Head of Product Certification
PT/ETM9

PPA.


Robert Bosch GmbH, Power Tools Division
70764 Leinfelden-Echterdingen, GERMANY
Leinfelden, 09.10.2014

Montage

Insättning och byte av sågblad

- ▶ **Dra stickproppen ur nätuttaget innan arbeten utförs på elverktyget.**
- ▶ **Använd skyddshandskar vid montering av sågblad.** Beröring av sågbladet medför risk för personskada.
- ▶ **Kontrollera vid sågbladsbyte att sågbladsfästet rensats från alla materialrester som t.ex. trä- eller metallspån.**

Val av sågblad

En översikt av rekommenderade sågblad finns i slutet av denna bruksanvisning. Använd endast sågblad med ½"-universalskaft. Sågbladet ska inte vara längre än vad som behövs för avsett snitt.

Sågbladets skaftjocklek måste vara 0,8 – 1,6 mm.

Använd ett smalt sågblad för sågning av tvåra kurvor.

Sågbladets montering (se bild A)

Tryck SDS-spaken **4** framåt och skjut in sågbladet **1** bakom klämplattan **7** i sågbladsfästet **3**. Släpp SDS-spaken **4**.

- ▶ **Kontrollera låsningen genom att dra i sågbladet.** Ett löst sågblad kan falla ut och orsaka kroppsskada.

För vissa arbeten kan sågbladet **1** sättas in vridet om 180° (tändarna är riktade uppåt).

Så här tas sågbladet ut

- ▶ **Låt sågbladet svalna innan det tas bort.** Om en het sågklinga berörs finns risk för personskada.

Tryck SDS-spaken **4** framåt och dra ut sågbladet **1**. Släpp SDS-spaken **4**.

Damm-/spånutsugning

- ▶ Damm från material som t. ex. blyhaltig målning, vissa träslag, mineraler och metall kan vara hälsovådligt. Beröring eller inandning av dammet kan orsaka allergiska reaktioner och/eller andningsbesvär hos användaren eller personer som uppehåller sig i närheten. Vissa damm från ek eller bok anses vara cancerogena, speciellt då i förbindelse med tillsatsämnen för träbehandling (kromat, träkonserveringsmedel). Endast yrkesmän får bearbeta asbesthaltigt material.
 - Se till att arbetsplatsen är väl ventilerad.
 - Vi rekommenderar ett andningsskydd i filterklass P2. Beakta de föreskrifter som i aktuellt land gäller för bearbetat material.
- ▶ **Undvik dammanhopning på arbetsplatsen.** Damm kan lätt självantändas.

Drift

Driftstart

- ▶ **Beakta nätspänningen! Kontrollera att strömkällans spänning överensstämmer med uppgifterna på elverktygets typskylt. Elverktyg märkta med 230 V kan även anslutas till 220 V.**

In- och urkoppling

Tryck för **start** av elverktyget ned strömställaren Till/Från **5** och håll den nedtryckt.

För **frånkoppling** av elverktyget släpp strömställaren Till/ Från **5**.

Anvisning: Av säkerhetsskäl kan elverktygets strömställare Till/ Från **5** inte låsas, utan måste under drift hållas nedtryckt. För att spara energi, koppla på elverktyget endast när du vill använda det.

Slagtalsreglering

Genom att öka eller minska trycket på strömställaren Till/ Från **5** kan slagtalet regleras steglös när elverktyget är påslaget.

Ett lätt tryck på strömställaren Till/ Från **5** ger ett lågt slagtal. Med tilltagande tryck ökar slagtalet.

Lämpligt slagtal beror på material och arbetsförhållande. Prova fram den bästa inställningen genom praktiska försök.

En sänkning av slagtalet rekommenderas när sågbladet läggs an mot arbetsstycke liksom vid sågning i plast och aluminium.

Vid långtidssågning med låg slagfrekvens kan elverktyget bli mycket varmt. Kör elverktyget för avkylning ca 3 minuter med högsta slagfrekvens.

Arbetsanvisningar

- ▶ **Dra stickproppen ur nätuttaget innan arbeten utförs på elverktyget.**

Tips

- ▶ **Vid sågning av lätt byggmaterial beakta lagbestämmlerna och materialtillverkarens rekommendationer.**

Kontrollera före sågning i trä, spånskivor, byggmaterial etc. att alla främmande partiklar som t. ex. spikar, skruvar har avlägsnats och använd ett lämpligt sågblad.

Koppla på elverktyget och för det mot arbetsstycket. Sätt fotplattan **2** mot arbetsstyckets yta och såga genom materialet med jämnt tryck och kontinuerlig matning. Koppla från elverktyget efter avslutat arbete.

Om sågbladet kommit i kläm ska elverktyget genast kopplas från. Spärra en aning ut sågspåret med ett lämpligt verktyg och dra ut elverktyget.

Svängbar fotplatta (se bild B)

Den rörliga fotplattan **2** anpassar sig efter ytans vinkeläge.

Insågning (se bilder C – D)

- ▶ **Endast i mjuka material som t. ex. trä, gipsskivor o. dyl. får instickssågning ske! I arbetsstycken av metall får instickssågning inte ske!**

Använd för instickssågning endast korta sågblad.

Placerer elverktøyet med fotplattans **2** kant mot arbeidsstycket og koppla på. På elverktøy med slagvalsreglage välj högsta slagtal. Tryck elverktøyet kraftigt mot arbeidsstycket och kör långsamt ned sågbladet i arbeidsstycket.

När fotplattan **2** i sin helhet ligger mot arbeidsstycket fortsätt sågningen längs önskad snittlinje.

För vissa arbeten kan sågbladet **1** sättas in vridet om 180° och tigersågen kan på motsvarande sätt svängas.

Plansågning (se bild E)

Med elastiska bi-metallsågblad kan t. ex. utskjutande byggelement som t. ex. vattenrör kapas plant längs väggen.

► **Se till att sågbladet är längre än diametern på bearbetat arbeidsstykke. Risk för bakslag.**

Lägg an sågbladet direkt mot väggen och böj bladet en aning genom att trycka elverktøyet i sidled tills fotplattan ligger an mot väggen. Koppla på elverktøyet och såga genom arbeidsstycket med konstant tryck i sidled.

Kyl- og smørjemedel

Använd kyl- resp. smørjemedel längs snittlinjen vid sågning i metall på grund av materialets oppvårmning.

Underhåll och service

Underhåll och rengöring

- **Dra stickekappen ur nätuttaket innan arbeiten utføres på elverktøyet.**
- **Håll elverktøyet og dess ventilationsåpninger rena for bra og sikkert arbete.**

Rengør sågbladsfåstet helst med tryckluft eller en mjuk pensel. Före rengöring ta bort sågbladet ur elverktøyet. Smørj sågbladsfåstet för att hålla det funktionsdugligt.

En kraftig nedsmutsning av elverktøyet kan orsaka funktionsstörningar. Undvik därför att såga i kraftigt dammbildande material underifrån eller oppåt över huvudet.

Om nåtsladden för bibehållande av verktøyetts säkerhet måste bytas ut, ska byte ske hos Bosch eller en auktoriserad serviceverkstad för Bosch-elverktøyet.

Kundtjänst och användarrådgivning

Kundservicen ger svar på frågor betråffande reparation och underhåll av produkter og reservdelar. Språngskisser og information om reservdelar hittar du på:

www.bosch-pt.com

Bosch användarrådgivningsteamet hjälper gärna vid frågor som gäller våra produkter og tillbehör.

Ange alltid vid förfrågningar og reservdelsbeställningar det 10-siffriga produktnumret som finns på elverktøyetts typskylt.

Svenska

Bosch Service Center

Telegrafvej 3

2750 Ballerup

Danmark

Tel.: (08) 7501820 (inom Sverige)

Fax: (011) 187691

Avfallshandtering

Elverktøy, tillbehör og förpackning ska omhåndertas på miljövänligt sätt för återvinning.

Slång inte elverktøy i hushållsavfall!

Endast för EU-länder:



Enligt europeiska direktivet 2012/19/EU för avfall som utgörs av elektriska og elektroniska produkter og dess modifiering till nationell rätt måste obrukbara elverktøy omhåndertas separat og på miljövänligt sätt lämnas in för återvinning.

Ändringar förbehålles.

Norsk

Sikkerhetsinformasjon

Generelle advarsler for elektroverktøy

⚠ ADVARSEL Les gjennom alle advarslene og anvisningene. Feil ved overholdelsen av advarslene og nedenstående anvisninger kan medføre elektriske støt, brann og/eller alvorlige skader.

Ta godt vare på alle advarslene og informasjonene.

Det nedenstående anvendte uttrykket «elektroverktøy» gjelder for strømdrevne elektroverktøy (med ledning) og batteridrevne elektroverktøy (uten ledning).

Sikkerhet på arbeidsplassen

- **Hold arbeidsområdet rent og ryddig og sørg for bra belysning.** Rotete arbeidsområder eller arbeidsområder uten lys kan føre til ulykker.
- **Ikke arbeid med elektroverktøyet i eksplosjonsutsatte omgivelser – der det befinner seg brennbare væsker, gass eller støv.** Elektroverktøy lager gnister som kan antenne støv eller damper.
- **Hold barn og andre personer unna når elektroverktøyet brukes.** Hvis du blir forstyrret under arbeidet, kan du miste kontrollen over elektroverktøyet.

Elektrisk sikkerhet

- **Støpselet til elektroverktøyet må passe inn i stikkontakten. Støpselet må ikke forandres på noen som helst måte. Ikke bruk adapterstøpsler sammen med jordede elektroverktøy.** Bruk av støpsler som ikke er forandret på og passende stikkontakter reduserer risikoen for elektriske støt.
- **Unngå kroppskontakt med jordede overflater slik som rør, ovner, komfyrer og kjøleskap.** Det er større fare ved elektriske støt hvis kroppen din er jordet.
- **Hold elektroverktøyet unna regn eller fuktighet.** Der som det kommer vann i et elektroverktøy, øker risikoen for elektriske støt.

- ▶ **Ikke bruk ledningen til andre formål, f. eks. til å bære elektroverktøyet, henge det opp eller trekke det ut av stikkkontakten. Hold ledningen unna varme, olje, skarpe kanter eller verktøydeler som beveger seg.** Med skadete eller opphøvede ledninger øker risikoen for elektriske støt.
- ▶ **Når du arbeider utendørs med et elektroverktøy, må du kun bruke en skjøteledning som er egnet til utendørs bruk.** Når du bruker en skjøteledning som er egnet for utendørs bruk, reduseres risikoen for elektriske støt.
- ▶ **Hvis det ikke kan unngås å bruke elektroverktøyet i fuktige omgivelser, må du bruke en jordfeilbryter.** Bruk av en jordfeilbryter reduserer risikoen for elektriske støt.

Personsikkerhet

- ▶ **Vær oppmerksom, pass på hva du gjør, gå fornuftig frem når du arbeider med et elektroverktøy. Ikke bruk elektroverktøy når du er trett eller er påvirket av narkotika, alkohol eller medikamenter.** Et øyeblikks uoppmerksomhet ved bruk av elektroverktøyet kan føre til alvorlige skader.
- ▶ **Bruk personlig verneutstyr og husk alltid å bruke vernebriller.** Bruk av personlig sikkerhetsutstyr som støvmaske, skilfaste arbeidssko, hjelm eller hørselvern – avhengig av type og bruk av elektroverktøyet – reduserer risikoen for skader.
- ▶ **Unngå å starte verktøyet ved en feiltagelse. Forviss deg om at elektroverktøyet er slått av før du kobler det til strømmen og/eller batteriet, løfter det opp eller bærer det.** Hvis du holder fingeren på bryteren når du bærer elektroverktøyet eller kobler elektroverktøyet til strømmen i innkoblet tilstand, kan dette føre til uhell.
- ▶ **Fjern innstillingsverktøy eller skrunøkler før du slår på elektroverktøyet.** Et verktøy eller en nøkkel som befinner seg i en roterende verktøydel, kan føre til skader.
- ▶ **Unngå en unormal kroppsholdning. Sørg for å stå stødig og i balanse.** Dermed kan du kontrollere elektroverktøyet bedre i uventede situasjoner.
- ▶ **Bruk alltid egnede klær. Ikke bruk vide klær eller smykker.** Hold hår, tøy og hansker unna deler som beveger seg. Løstsittende tøy, smykker eller langt hår kan komme inn i deler som beveger seg.
- ▶ **Hvis det kan monteres støvavsug- og oppsamlingsinnretninger, må du forvise deg om at disse er tilkoblet og brukes på korrekt måte.** Bruk av et støvavsug reduserer farer på grunn av støv.

Omhyggelig bruk og håndtering av elektroverktøy

- ▶ **Ikke overbelast verktøyet. Bruk et elektroverktøy som er beregnet til den type arbeid du vil utføre.** Med et passende elektroverktøy arbeider du bedre og sikrere i det angitte effektområdet.
- ▶ **Ikke bruk elektroverktøy med defekt på-/av-bryter.** Et elektroverktøy som ikke lenger kan slås av eller på, er farlig og må repareres.
- ▶ **Trekk støpselet ut av stikkkontakten og/eller fjern batteriet før du utfører innstillinger på elektroverktøyet, skifter tilbehørsdeler eller legger maskinen bort.** Disse tiltakene forhindrer en utilsiktet startung av elektroverktøyet.
- ▶ **Elektroverktøy som ikke er i bruk må oppbevares utilgjengelig for barn. Ikke la maskinen brukes av perso-**

ner som ikke er fortrolig med dette eller ikke har lest disse anvisningene. Elektroverktøy er farlige når de brukes av uerfarne personer.

- ▶ **Vær nøye med vedlikeholdet av elektroverktøyet. Kontroller om bevegelige verktøydeler fungerer feilfritt og ikke klemmes fast, og om deler er brukket eller skadet, slik at dette innvirker på elektroverktøyet funksjon. La disse skadete delene repareres før elektroverktøyet brukes.** Dårlig vedlikeholdte elektroverktøy er årsaken til mange uhell.
- ▶ **Hold skjæreverktøyene skarpe og rene.** Godt stelte skjæreverktøy med skarpe skjær setter seg ikke så ofte fast og er lettere å føre.
- ▶ **Bruk elektroverktøy, tilbehør, verktøy osv. i henhold til disse anvisningene. Ta hensyn til arbeidsforholdene og arbeidet som skal utføres.** Bruk av elektroverktøy til andre formål enn det som er angitt kan føre til farlige situasjoner.

Service

- ▶ **Elektroverktøyet ditt skal alltid kun repareres av kvalifisert fagpersonale og kun med originale reservedeler.** Slik opprettholdes verktøyet sikkerhet.

Sikkerhetsinformasjoner for bajonettsager

- ▶ **Hold elektroverktøyet på de isolerte gripeflatene, hvis du utfører arbeid der innsatsverktøyet kan treffe på skjulte strømledninger eller den egne strømledningen.** Kontakt med en spenningsførende ledning kan også sette maskinens metalldele under spenning og føre til elektriske støt.
- ▶ **Hold hendene unna sagområdet. Ikke grip under arbeidsstykket.** Ved kontakt med sagbladet er det fare for skader.
- ▶ **Elektroverktøyet må kun føres inn mot arbeidsstykket i innkoblet tilstand.** Det er ellers fare for tilbakeslag, hvis innsatsverktøyet henger seg opp i arbeidsstykket.
- ▶ **Pass på at fotplaten 2 alltid ligger mot arbeidsstykket ved sagingen.** Sagbladet kan kile seg fast og føre til at du mister kontrollen over elektroverktøyet.
- ▶ **Slå verktøyet av når arbeidet er ferdig og trekk først sagbladet ut av snittet når sagbladet er helt stanset.** Slik unngår du tilbakeslag og kan legge elektroverktøyet sikkert ned.
- ▶ **Bruk kun ikke-skadete og feilfrie sagblad.** Bøyde eller butte sagblad kan brette, påvirke skjæringen negativt eller forårsake et tilbakeslag.
- ▶ **Brems ikke sagbladet etter utkobling ved å trykke mot dette fra siden.** Sagbladet kan ta skade, brette eller forårsake et tilbakeslag.
- ▶ **Spenn materialet godt fast. Ikke støtt arbeidsstykket med hånden eller foten. Ikke berør gjenstander eller bakken med saken så lenge den går.** Det er fare for tilbakeslag.
- ▶ **Bruk egnede detektorer til å finne skjulte strøm-/gass-/vannledninger, eller spør hos det lokale el-/gass-/vannverket.** Kontakt med elektriske ledninger kan medføre brann og elektrisk støt. Skader på en gassledning kan føre til eksplosjon. Inntrenging i en vannledning forårsaker materielle skader og kan medføre elektriske støt.

- ▶ **Hold elektroverktøyet fast med begge hender under arbeidet og sørg for å stå stødig.** Elektroverktøyet føres sikrere med to hender.
- ▶ **Sikre arbeidsstykket.** Et arbeidsstykke som holdes fast med spenninnetninger eller en skrustikke, holdes sikrere enn med hånden.
- ▶ **Vent til elektroverktøyet er stanset helt før du legger det ned.** Innsatsverktøyet kan kile seg fast og føre til at du mister kontrollen over elektroverktøyet.

Produkt- og ytelsesbeskrivelse



Les gjennom alle advarslene og anvisningene. Feil ved overholdelsen av advarslene og nedenstående anvisninger kan medføre elektriske støt, brann og/eller alvorlige skader.

Formålmessig bruk

Maskinen er beregnet til saging av tre, kunststoff, metall og bygningsmaterialer med fast anslag. Den er egnet til rette og buede snitt. Ved bruk av tilsvarende egnede bi-metall-sagblad er det mulig å kappe nøyaktig langs flaten. Ta hensyn til sagbladanbefalingene.

Illustrerte komponenter

Nummereringen av de illustrerte komponentene gjelder for bildet av elektroverktøyet på illustrasjonssiden.

- 1 Sagblad*
- 2 Fotplate
- 3 Sagblad-feste
- 4 SDS-spak til opplåsing av sagbladlåsen
- 5 På-/av-bryter
- 6 Håndtak (isolert grepplate)
- 7 Klemplate

*Illustrert eller beskrevet tilbehør inngår ikke i standard-leveransen. Det komplette tilbehøret finner du i vårt tilbehørsprogram.

Tekniske data

Bajonettsag	PSA 700 E PSA 7100 E	
Produktnummer		3 603 CA7 0..
Opptatt effekt	W	710
Tomgangsslagstall n_0	min^{-1}	0–2700
Verktøyfeste		SDS
Slagstallstyring		●
Slag	mm	20
max. skjæredybde		
– i tre	mm	150
– i stål, ulegert	mm	10
– Rørdiameter	mm	115
Vekt tilsvarende EPTA-Procedure 01/2003	kg	3
Beskyttelsesklasse		□/II

Informasjonene gjelder for nominell spenning [U] på 230 V. Ved avvikende spenning og på visse nasjonale modeller kan disse informasjonene variere noe.

Støy-/vibrasjonsinformasjon

Støyutslippsverdier målt i henhold til EN 60745-2-11.

Maskinens typiske A-bødømte støynivå er: Lydtryknivå 86 dB(A); lydeffektnivå 97 dB(A). Usikkerhet $K = 3$ dB.

Bruk hørselvern!

Totalt svingningsverdier a_n (vektorsum fra tre retninger) og usikkerhet K beregnet jf. EN 60745:

Saging av sponplate: $a_n = 13,5 \text{ m/s}^2$, $K = 1,5 \text{ m/s}^2$,
Saging av trebjelker: $a_n = 15,5 \text{ m/s}^2$, $K = 1,5 \text{ m/s}^2$.

Vibrasjonsnivået som er angitt i disse anvisningene, er målt iht. en målemetode som er standardisert i EN 60745 og kan brukes til sammenligning av elektroverktøy med hverandre. Det egner seg også til en foreløpig vurdering av vibrasjonsbelastningen.

Det angitte vibrasjonsnivået representerer de hovedsakelige anvendelsene til elektroverktøyet. Men hvis elektroverktøyet brukes til andre anvendelser, med forskjellig tilbehør eller utilstrekkelig vedlikehold, kan vibrasjonsnivået avvike. Dette kan føre til en tydelig øking av vibrasjonsbelastningen over hele arbeidstidsrommet.

Til en nøyaktig vurdering av vibrasjonsbelastningen skal det også tas hensyn til de tidene maskinen er slått av eller går, men ikke virkelig brukes. Dette kan tydelig redusere vibrasjonsbelastningen over hele arbeidstidsrommet.

Bestem ekstra sikkerhetstiltak til beskyttelse av brukeren mot vibrasjonenes virkning, som for eksempel: Vedlikehold av elektroverktøy og innsatsverktøy, holde hendene varme, organisere arbeidsforløpene.


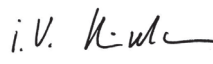
Samsvarserklæring

Vi erklærer under eneansvar at produktet som er beskrevet under «Tekniske data» er i overensstemmelse med alle relevante bestemmelser i direktivene 2011/65/EU, 2014/30/EU, 2006/42/EC inkludert endringer, og følgende standarder: EN 60745-1, EN 60745-2-11.

Tekniske data (2006/42/EC) hos:
Robert Bosch GmbH, PT/ETM9,
70764 Leinfelden-Echterdingen, GERMANY

Henk Becker
Executive Vice President
Engineering

Helmut Heinzelmann
Head of Product Certification
PT/ETM9

PPA
 i.V. 

Robert Bosch GmbH, Power Tools Division
70764 Leinfelden-Echterdingen, GERMANY
Leinfelden, 09.10.2014

Montering

Innsetting/utskifting av sagblad

- ▶ **Før alle arbeider på elektroverktøyet utføres må støpselet trekkes ut av stikkontaktene.**
- ▶ **Bruk vernehansker ved montering av sagbladet.** Ved berøring av sagbladet er det fare for skader.
- ▶ **Ved sagbladskifte må du passe på at sagbladfestet er fritt for materialrester, f. eks. tre- eller metallspån.**

Valg av sagblad

En oversikt over anbefalte sagblad finner du bak i denne instruksjonen. Bruk kun sagblad med ½"-universalskaft. Sagbladet bør ikke være lengre enn kuttet det skal lage.

Skafftykkelsen på sagbladet må være 0,8–1,6 mm.

Bruk et smalt sagblad til saging i smale kurver.

Innsetting av sagblad (se bilde A)

Trykk SDS-spaken **4** fremover og før sagbladet **1** bak klemplassen **7** inn i sagblad-festet **3**. Slipp SDS-spaken **4**.

► **Kontroller om sagbladet sitter godt fast ved å trekke i det.** Et løst sagblad kan falle ut og skade deg.

Til visse typer arbeid kan sagbladet **1** også snus 180° (tennene peker oppover) og settes inn igjen.

Fjerning av sagbladet

► **La sagbladet avkjøle før du tar det ut.** Ved berøring av det varme sagbladet er det fare for skader.

Trykk SDS-spaken **4** fremover og trekk sagbladet **1** ut. Slipp SDS-spaken **4**.

Støv-/sponavsuging

► Støv fra materialer som blyholdig maling, noen tresorter, mineraler og metall kan være helsefarlige. Berøring eller innånding av støv kan utløse allergiske reaksjoner og/eller åndedrettssykdommer hos brukeren eller personer som befinner seg i nærheten.

Visse typer støv som eik- eller bøkstøv gjelder som kreftfremkallende, spesielt i kombinasjon med tilsetningsstoffer til trebearbeidelse (kromat, trebeskyttelsesmidler). Asbestholdig materiale må kun bearbeides av fagfolk.

- Sørg for god ventilasjon av arbeidsplassen.
- Det anbefales å bruke en støvmaske med filterklasse P2.

Følg ditt lands gyldige forskrifter for de materialene som skal bearbeides.

► **Unngå støv på arbeidsplassen.** Støv kan lett antennes.

Bruk

Igangsetting

► **Ta hensyn til strømspenningen! Spenningen til strømkilden må stemme overens med angivelsene på elektroverktøyetstypeskilt. Elektroverktøy som er merket med 230 V kan også brukes med 220 V.**

Inn-/utkobling

Trykk til **igangsetting** av elektroverktøyet på på-/av-bryteren **5** og hold den trykt inne.

Til **utkobling** av elektroverktøyet slipper du på-/av-bryteren **5**.

Merk: Av sikkerhetsgrunner kan på-/av-bryteren **5** ikke låses, men må stadig holdes trykt inne i løpet av driften.

Slå elektroverktøyet kun på når du bruker det for å spare energi.

Styring av slagfall

Med sterkere eller svakere trykk på på-/av-bryteren **5** kan du styre slagfallet til innkoblet elektroverktøy trinnløst.

Et svakt trykk på på-/av-bryteren **5** fører til et lavt slagfall.

Slagfallet økes med økende trykk.

Det nødvendige slagfallet er avhengig av materiale og arbeidsvilkårene og kan finnes frem til med praktiske forsøk.

En reduksjon av slagfallet anbefales når sagbladet settes på arbeidsstykket og ved saging av kunststoff og aluminium.

Til arbeid over lengre tid med lavt slagfall kan elektroverktøyet varme seg sterkt opp. La elektroverktøyet gå med maksimalt slagfall i ca. 3 min til avkjøling.

Arbeidshenvisninger

► **Før alle arbeider på elektroverktøyet utføres må støpselet trekkes ut av stikkkontakten.**

Tips

► **Ved saging av lette bygningsmaterialer må du følge lover og bestemmelser og materialproduzentens anbefalinger.**

Før du sager i tre, sponplater, bygningsmateriell etc. må du sjekke om det finnes spikre, skruer e.l. og bruk egnet sagblad. Slå på elektroverktøyet og før det inn mot arbeidsstykket som skal bearbeides. Sett fotplaten **2** på arbeidsstykkets overflate og sag med jevnt trykk hhv. fremføring gjennom materialet. Når arbeidet er over slår du av elektroverktøyet.

Hvis sagbladet er fastklemt, må du straks slå av elektroverktøyet. Sprik sagespalten litt med et egnet verktøy og trekk ut elektroverktøyet.

Svingbar fotplate (se bilde B)

Fotplaten **2** tilpasser seg med sin bevegelighet til nødvendig vinkelposisjon på overflaten.

Dykkssaging (se bildene C–D)

► **Det må kun bearbeides myke materialer som tre, gipskartong o. l. med dykksagemetoden! Du må ikke bearbeide metall med dykksagemetoden!**

Bruk kun korte sagblad til dykksaging.

Sett elektroverktøyet med kanten til fotplaten **2** på arbeidsstykket og slå det på. Velg maksimalt slagfall for elektroverktøy med slagfallstyring. Trykk elektroverktøyet godt fast mot arbeidsstykket og la sagbladet dykke langsomt inn i arbeidsstykket.

Så snart fotplaten **2** ligger med hele flaten mot arbeidsstykket, sager du videre langs ønsket skjærelinje.

Til visse typer arbeid kan sagbladet **1** også snus 180° og bajorettsagen føres snudd på tilsvarende måte.

Kantsaging (se bilde E)

Med elastiske bi-metall-sagblad kan f. eks. bygningselementer som peker ut, slik som vannrør, kappes direkte langs veggene.

► **Pass på at sagbladet alltid er lengre enn diameteren på arbeidsstykket som skal bearbeides. Det er fare for tilbakeslag.**

Legg sagbladet direkte mot veggene og bøy det litt med sidetrykk på elektroverktøyet til fotplaten ligger mot veggene. Slå på elektroverktøyet og sag gjennom arbeidsstykket med konstant sidetrykk.

Kjøle-/smøremiddel

Påfør kjøle- hhv. smøremidler langs skjærelinjen ved saging av metall e. l. fordi materialet oppvarmes.

Service og vedlikehold

Vedlikehold og rengjøring

- ▶ **Før alle arbeider på elektroverktøyet utføres må støpselet trekkes ut av stikkkontakten.**
- ▶ **Hold elektroverktøyet og ventilasjonsspaltene alltid rene, for å kunne arbeide bra og sikkert.**

Rengjør sagbladfestet helst med trykkluft eller med en myk pensel. Ta da sagbladet ut av elektroverktøyet. Hold sagbladfestet funksjonsdyktig ved bruk av egnede smøremidler.

En sterk tilsussing av elektroverktøyet kan føre til funksjonsfeil. Sag derfor ikke sterkt støvutviklende materialer nedenfra eller over hodet.

Hvis det er nødvendig å skifte ut tilkoplingsledningen, må dette gjøres av Bosch eller Bosch-serviceverksteder, slik at det ikke oppstår fare for sikkerheten.

Kundeservice og rådgivning ved bruk

Kundeservicen svarer på dine spørsmål om reparasjon og vedlikehold av produktet samt om reservedeleler. Sprengskisser og informasjon om reservedeler finner du også på:

www.bosch-pt.com

Bosch rådgivningsteamet hjelper deg gjerne ved spørsmål angående våre produkter og deres tilbehør.

Ved alle forespørsler og reservedelsbestillinger må du oppgi det 10-sifrede produktnummeret som er angitt på elektroverktøyet's typeskilt.

Norsk

Robert Bosch AS
Postboks 350
1402 Ski
Tel.: 64 87 89 50
Faks: 64 87 89 55

Deponering

Elektroverktøy, tilbehør og emballasje må leveres inn til miljøvennlig gjenvinning.

Elektroverktøy må ikke kastes i vanlig søppel!

Kun for EU-land:



Jf. det europeiske direktivet 2012/19/EU vedr. gamle elektriske og elektroniske apparater og tilpassingen til nasjonale lover må gammelt elektroverktøy som ikke lenger kan brukes samles inn og leveres inn til en miljøvennlig resirkulering.

Retten til endringer forbeholdes.

Suomi

Turvallisuusohjeita

Sähkötyökalujen yleiset turvallisuusohjeet

VAROITUS Lue kaikki turvallisuus- ja muut ohjeet. Turvallisuusohjeiden noudattamisen laiminlyönti saattaa johtaa sähköiskun, tulipaloon ja/tai vakavaan loukkaantumiseen.

Säilytä kaikki turvallisuus- ja muut ohjeet tulevaisuutta varten.

Turvallisuusohjeissa käytetty käsite ”sähkötyökalu” käsittää verkkokäyttöisiä sähkötyökaluja (verkkojohtolla) ja akkukäyttöisiä sähkötyökaluja (ilman verkkojohtoa).

Työpaikan turvallisuus

- ▶ **Pidä työskentelyalue puhtaana ja hyvin valaistuna.** Työpaikan epäjärjestys tai valaisemattomat työalueet voivat johtaa tapaturmiin.
- ▶ **Älä työskentele sähkötyökalulla räjähdysalttiissa ympäristössä, jossa on palavaa nestettä, kaasua tai pölyä.** Sähkötyökalu muodostaa kipinöitä, jotka saattavat sytyttää pölyn tai höyryä.
- ▶ **Pidä lapset ja sivulliset loitolla sähkötyökalua käyttäessäsi.** Voit menettää laitteesi hallinnan huomiosi suuntautuessi muualle.

Sähköturvallisuus

- ▶ **Sähkötyökalun pistotulpan tulee sopia pistorasiaan. Pistotulppaa ei saa muuttaa millään tavalla. Älä käytä mitään pistorasia-adaptoreita maadoitettujen sähkötyökalujen kanssa.** Alkuperäisessä kunnossa olevat pistotulpat ja sopivat pistorasiat vähentävät sähköiskun vaaraa.
- ▶ **Vältä koskettamasta maadoitettuja pintoja, kuten putkia, pattereita, liesiä tai jääkaappeja.** Sähköiskun vaara kasvaa, jos kehosi on maadoitettu.
- ▶ **Älä aseta sähkötyökalua alttiiksi sateelle tai kosteudelle.** Veden tunkeutuminen sähkötyökalun sisään kasvattaa sähköiskun riskiä.
- ▶ **Älä käytä verkkojohtoa väärin. Älä käytä sitä sähkötyökalun kantamiseen, ripustamiseen tai pistotulpan irrottamiseen pistorasiasta vetämällä. Pidä johto loitolla kuumuudesta, öljystä, terävistä reunoista ja liikkuvista osista.** Vahingoittuneet tai sokeutuneet johdot kasvattavat sähköiskun vaaraa.
- ▶ **Käyttäessäsi sähkötyökalua ulkona käytä ainoastaan ulkokäyttöön soveltuvaa jatkojohtoa.** Ulkokäyttöön soveltuvan jatkojohtoon käyttö pienentää sähköiskun vaaraa.
- ▶ **Jos sähkötyökalun käyttö kosteassa ympäristössä ei ole välttävissä, tulee käyttää vikavirtasuojakytkintä.** Vikavirtasuojakytkimen käyttö vähentää sähköiskun vaaraa.

Henkilöturvallisuus

- ▶ **Ole valpas, kiinnitä huomiota työskentelyysi ja noudata tervettä järkeä sähkötyökäluä käyttäessäsi. Älä käytä mitään sähkötyökäluä, jos olet väsynyt tai huumeiden, alkoholin tahi lääkkeiden vaikutuksen alaisena.** Hetken tarkkaamattomuus sähkötyökäluä käyttettäessä saattaa johtaa vakavaan loukkaantumiseen.
- ▶ **Käytä suojavarusteita. Käytä aina suojalaseja.** Henkilökohtaisen suojavarustuksen käyttö, kuten pölynaamarin, luistamattomien turvakengien, suojakypärän tai kuulonsuojaimien, riippuen sähkötyökäluen lajista ja käyttövästasta, vähentää loukkaantumisriskiä.
- ▶ **Vältä tahatonta käynnistämistä. Varmista, että sähkötyökälu on poiskytkettyä, ennen kuin liität sen sähköverkkoon ja/tai liität akun, otat sen käteen tai kannat sitä.** Jos kannat sähkötyökäluä sormi käynnistyskytkimellä tai kytket sähkötyökäluen pistotulpan pistorasiaan käynnistyskytkimen ollessa käyntiasennossa, altistat itsesi onnettomuuksille.
- ▶ **Poista kaikki säätötyökäluat ja ruuvitalat, ennen kuin käynnistät sähkötyökäluen.** Työkälu tai avain, joka sijaitsee laitteen pyörivässä osassa, saattaa johtaa loukkaantumiseen.
- ▶ **Vältä epänormaalia kehon asentoa. Huolehdi aina tukevasta seisoma-asennosta ja tasapainosta.** Täten voit paremmin hallita sähkötyökäluä odottamattomissa tilanteissa.
- ▶ **Käytä tarkoitukseen soveltuvia vaatteita. Älä käytä löysiä työvaatteita tai koruja. Pidä hiukset, vaatteet ja käsineet liitolla liikkuvista osista.** Väljät vaatteet, korut ja pitkät hiukset voivat takertua liikkuviin osiin.
- ▶ **Jos pölynimu- ja keräilylaitteita voidaan asentaa, tule sinun tarkistaa, että ne on liitetty ja että niitä käytetään oikealla tavalla.** Pölynimulaitteiston käyttö vähentää pölyn aiheuttamia vaaroja.

Sähkötyökälujen huolellinen käyttö ja käsittely

- ▶ **Älä ylikuormita laitetta. Käytä kyseiseen työhön tarkoitettua sähkötyökäluä.** Sopivaa sähkötyökäluä käyttäen työskentelet paremmin ja varmemmin tehoalueella, jolle sähkötyökälu on tarkoitettu.
- ▶ **Älä käytä sähkötyökäluä, jota ei voida käynnistää ja pysäyttää käynnistyskytkimestä.** Sähkötyökälu, jota ei enää voida käynnistää ja pysäyttää käynnistyskytkimellä, on vaarallinen ja se täytyy korjata.
- ▶ **Irrota pistotulppa pistorasiasta, ennen kuin suoritat säätöjä, vaihdat tarvikkeita tai siirät sähkötyökäluen varustoitavaksi.** Nämä turvatoimenpiteet estävät sähkötyökäluen tahattoman käynnistymisen.
- ▶ **Säilytä sähkötyökäluat poissa lasten ulottuvilta, kun niitä ei käytetä. Älä anna sellaisten henkilöiden käyttää sähkötyökäluä, jotka eivät tunne sitä tai jotka eivät ole lukeleet tätä käyttöohjetta.** Sähkötyökäluat ovat vaarallisia, jos niitä käyttävät kokemattomat henkilöt.
- ▶ **Hoida sähkötyökäluasi huolella. Tarkista, että liikkuvat osat toimivat moitteettomasti, eivätkä ole puristuksessa sekä, että siinä ei ole murtuneita tai vahingoittuneita osia, jotka saattaisivat vaikuttaa haitallisesti sähkötyökäluen toimintaan. Anna korjata nämä voittuneet**

osat ennen käyttöä. Monen tapaturman syyt löytyvät huonosti huolletuista laitteista.

- ▶ **Pidä leikkausterät terävinä ja puhtaina.** Huolellisesti hoidetut leikkaustyökäluat, joiden leikkausreunat ovat teräviä, eivät tartu helposti kiinni ja niitä on helpompi hallita.
- ▶ **Käytä sähkötyökäluja, tarvikkeita, vaihtotyökäluja jne. näiden ohjeiden mukaisesti. Ota tällöin huomioon työolosuhteet ja suoritettava toimenpide.** Sähkötyökäluen käyttö muuhun kuin sille määrättyyn käyttöön saattaa johtaa vaarallisiin tilanteisiin.

Huolto

- ▶ **Anna ainoastaan koulutettujen ammattihenkilöiden korjata sähkötyökäluasi ja hyväksy korjauksiin vain alkuperäisiä varaosia.** Täten varmistat, että sähkötyökälu säilyy turvallisena.

Puukkosahojen turvallisuusohjeet

- ▶ **Pidä laitteesta kiinni sen eristetyistä kahvapinnoista, kun teet sellaisia töitä, jossa käyttötarvike saattaa osua piilossa oleviin sähköjohtoihin tai laitteen omaan virtajohtoon.** Kosketus jännitteeseen johtoon voi tehdä myös laitteen metalliosat jännitteisiksi ja johtaa sähköiskuun.
- ▶ **Pidä kädet loitolla sahauskohdasta. Älä pane käsiä työkappaleen alle.** Sahanterää kosketettaessa on olemassa loukkaantumisvaara.
- ▶ **Vie ainoastaan käynnissä oleva sähkötyökälu työkappaleta vasten.** Muussa tapauksessa on olemassa takaiskun vaara vaihtotyökäluen tarttuessa työkappaleeseen.
- ▶ **Kiinnitä huomiota siihen, että jalkalevy 2 sahattaessa aina on tukevasti työkappaleta vasten.** Sahanterä saattaa juuttua kiinni johtaen sähkötyökäluen hallinnan menettämiseen.
- ▶ **Pysäytä työvaiheen jälkeen sähkötyökälu ja vedä sahanterä ulos urasta vasta tämän jälkeen, sahanterän pysähdyttyä.** Täten menellen vältät takaiskun ja voit turvallisesti asettaa sähkötyökäluen käsistäsi.
- ▶ **Käytä yksinomaan virheettömiä, moitteettomassa kunnossa olevia sahanteriä.** Taipuneet tai tylsät sahanterät voivat katketa, vaikuttaa kielteisesti sahausjälkeen tai aiheuttaa takaiskun.
- ▶ **Älä jarruta sahanterää laitteen pysäyttämisen jälkeen painamalla sitä sivuttain.** Sahanterä saattaa vahingoittua, katketa tai aiheuttaa takaiskun.
- ▶ **Kiinnitä materiaali hyvin. Älä tue työkappaleta kädellä tai jalalla. Älä kosketa mitän esinettä tai maata käynnissä olevalla sahalla.** On olemassa takaiskuvaara.
- ▶ **Käytä sopivia etsintälaitteita piilossa olevien syöttöjohojen paikallistamiseksi tai käänny paikallisen jakeluyhtiön puoleen.** Kosketus sähköjohtoon saattaa johtaa tulipaloon ja sähköiskuun. Kaasuputken vahingoittaminen saattaa johtaa räjähdykseen. Vesijohtoon tunkeutuminen aiheuttaa aineellista vahinkoa tai saattaa johtaa sähköiskuun.
- ▶ **Pidä työn aikana sähkötyökäluä kaksin käsin ja ota tukeva seisoma-asento.** Sähkötyökäluä pystyy ohjaamaan varmemmin kahdella kädellä.

- **Varmista työkappale.** Kiinnityslaitteilla tai ruuvipenkkiin kiinnitetty työkappale pysyy tukevammin paikoillaan kuin kädessä pidettynä.
- **Odot, kunnes sähkötyökalu on pysähtynyt, ennen kuin asetat sen pois käsistäsi.** Vaihdotyökalu saattaa juuttua kiinni johtaen sähkötyökalun hallinnan menettämiseen.

Tuotekuvaus



Lue kaikki turvallisuus- ja muut ohjeet. Turvallisuusohjeiden noudattamisen laiminlyönti saattaa johtaa sähköiskuun, tulipaloon ja/tai vakavaan loukkaantumiseen.

Määräyksenmukainen käyttö

Työkalu on tarkoitettu puun, muovin, metallin, ja rakennusmateriaalien sahaamiseen kiinteällä ohjaimella. Se soveltuu sekä suoriin että kaareviin sahuksiin. Käytettäessä tarkoitukseen soveltuvia bimetallisanhanterä voidaan suorittaa katkaisuhauksia pintaa pitkin. Sahanteräsuositukset tulee ottaa huomioon.

Kuvassa olevat osat

Kuvassa olevien osien numerointi viittaa grafiikkasivussa olevaan sähkötyökalun kuvaan.

- 1 Sahanterä*
- 2 Jalkalevy
- 3 Sahanterän kiinnitys
- 4 Sahanterän vapautuksen SDS-vipu
- 5 Käynnistyskytkin
- 6 Kahva (eristetty kädensija)
- 7 Kiristyslevy

*Kuvassa tai selostuksessa esiintyvät lisätarvike ei kuulu vakiotuotukseen. Löydät täydellisen tarvikeluettelon tarvikeohjelmastamme.

Tekniset tiedot

Puukkosaha		PSA 700 E PSA 7100 E
Tuotenumero		3 603 CA7 0..
Ottoteho	W	710
Tyhjäkäyntiiskulukulu n_0	min ⁻¹	0–2 700
Työkalunpidin		SDS
Iskuluvun säätö		●
Isku	mm	20
Suurin sahauspyvyys		
– puuhun	mm	150
– teräkseen, seostamaton	mm	10
– Putken halkaisija	mm	115
Paino vastaa EPTA-Procedure 01/2003	kg	3
Suojausluokka		□ / II
Tiedot koskevat 230 V nimellijännitettä [U]. Poikkeavilla jännitteillä ja maakohtaisissa malleissa nämä tiedot voivat vaihdella.		

Melu-/täriäntiedot

Melun mittausarvot on määritetty EN 60745-2-11 mukaan. Laitteen tyypillinen A-painotettu äänen painetaso on: Äänen painetaso 86 dB(A); äänen tehotaso 97 dB(A). Epävarmuus $K = 3$ dB.

Käytä kuulonsuojaimia!

Värähtelyn yhteisarvot a_h (kolmen suunnan vektorisumma) ja epävarmuus K mitattuna EN 60745 mukaan:
Lastulevyn sahaus: $a_h = 13,5$ m/s², $K = 1,5$ m/s²,
Puupalkkien sahaus: $a_h = 15,5$ m/s², $K = 1,5$ m/s².

Näissä ohjeissa mainittu värähtelytaso on mitattu normissa EN 60745 standardoidun mittausmenetelmän mukaisesti ja sitä voidaan käyttää sähkötyökalujen keskinäiseen vertailuun. Se soveltuu myös värähtelyrasituksen väliaikaiseen arviointiin. Ilmoitettu värähtelytaso vastaa sähkötyökalun pääasiallisia käyttötapoja. Jos sähkötyökalua käytetään kuitenkin muihin käyttötarkoituksiin, erilaisilla lisävarusteilla, poikkeavilla käyttötarvikkeilla tai riittämättömästi huollettuna, silloin värähtelytaso saattaa poiketa ilmoitetusta arvosta. Tämä saattaa kasvatata koko työaikajakson värähtelyrasitusta huomattavasti. Värähtelyrasituksen tarkaksi arvioimiseksi tulee huomioida myös ne ajat, jolloin laite on sammutettuna tai tyhjäkäynnillä. Tämä voi selvästi pienentää koko työaikajakson värähtelyrasitusta. Määrittele tarvittavat lisävarotoimenpiteet käyttäjän suojelemiseksi värähtelyn vaikutuksilta, esimerkiksi: Sähkötyökalujen ja käyttötarvikkeiden huolto, käsien pitäminen lämpiminä, työprosessien organisointi.

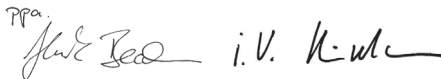
Standardinmukaisuusvakuutus

Vakuutamme yksinomisella vastuulla, että kohdassa ”Tekniset tiedot” kuvattu tuote vastaa direktiivien 2011/65/EU, 2014/30/EU, 2006/42/EY kaikkia asiaankuuluvia vaatimuksia ja direktiivien tehtyjä muutoksia ja on seuraavien standardien mukainen: EN 60745-1, EN 60745-2-11.

Tekninen tiedosto (2006/42/EY):

Robert Bosch GmbH, PT/ETM9,
70764 Leinfelden-Echterdingen, GERMANY

Henk Becker Helmut Heinzelmann
Executive Vice President Head of Product Certification
Engineering PT/ETM9

PPA


Robert Bosch GmbH, Power Tools Division
70764 Leinfelden-Echterdingen, GERMANY
Leinfelden, 09.10.2014

Asennus

Sahanterän asennus/vaihto

- **Irrota pistotulppa pistorasiasta ennen kaikkia sähkötyökaluun kohdistuvia töitä.**
- **Käytä suojakäsineitä sahanterää asentaessasi.** Sahanterää kosketettaessa on olemassa loukkaantumisvaara.
- **Tarkista sahanterää vaihdettaessa, että sahanteränpintimessä ei ole materiaali jäännöksiä, esim. puu- tai metallilastuja.**

Sahanterän valinta

Löydät katsauksen suositeltavista sahanteristä tämän ohjeen lopusta. Asenna ainoastaan sahanteriä, joissa on ½"-yleisvarsi. Valitun sahanterän ei tulisi olla kyseisen sahaustyön tarvetta pitempi.

Sahanterän varren tulee olla 0,8–1,6 mm paksu.

Käytä jyrkkien kaarteiden sahaamiseen kepeää sahanterää.

Sahanterän asennus (katso kuva A)

Paina SDS-vipu **4** eteenpäin ja työnnä sahanteriä **1** kiristyslevyn **7** takaa sahanteränpitimeen **3**. Päästä SDS-painike **4** vapaaksi.

► **Tarkista, että sahanteriä on tiukasti kiinni, vetämällä siitä.** Löysä sahanteriä voi irrota ja vahingoittaa sinua.

Määrättyjä töitä varten voidaan sahanteriä **1** myös kääntää 180° (hampaat ovat ylöspäin) ja asentaa sitten uudelleen.

Sahanterän irrotus

► **Anna sahanterän jäähtyä, ennen kuin irrotat sen.** Kuumaa sahanterää kosketettaessa on olemassa loukkaantumisvaara.

Paina SDS-vipua **4** eteenpäin ja vedä sahanteriä **1** ulos. Päästä SDS-painike **4** vapaaksi.

Pölyn ja lastun poistoimu

► Materiaalien, kuten lyijypitoisen pinnoitteen, muutamien puulaatuojen, kivennäispölyt ja metallipölyt voivat olla terveydelle vaarallisia. Pölyn kosketus tai hengitys saattaa aiheuttaa käyttäjälle tai lähellä oleville henkilöille allergisia reaktioita ja/tai hengitystiesairauksia.

Määrättyjä pölyjä, kuten tammen- tai pyökinpölyä pidetään karsinogeenisina, eritoten yhdessä puukäsittelyssä käytettyjen lisäaineiden kanssa (kromaatti, puunsuoja-aine). Asbestipitoisia aineita saavat käsitellä vain ammattilaiset.

- Huolehdi työkohteen hyvästä tuuletuksesta.
- Suosittelemme käyttämään suodatusluokan P2 hengityssuojanaamaria.

Ota huomioon maassasi voimassaolevat säännökset koskien käsiteltäviä materiaaleja.

► **Vältä pölynkertymää työpaikalla.** Pöly saattaa helposti syttyä palamaan.

Käyttö

Käyttöönotto

► **Ota huomioon verkkojännite! Virtalähteen jännitteen tulee vastata laitteen tyyppikilvessä olevia tietoja. 230 V merkityt laitteita voidaan käyttää myös 220 V verkoissa.**

Käynnistys ja pysäytys

Paina sähkötyökalun **käynnistystä varten** käynnistyskytkintä **5** ja pidä se painettuna.

Sähkötyökalu **pysähtyy**, kun päästät käynnistyskytkimen **5** vapaaksi.

Huomio: Turvallisuussyistä laitteen käynnistyskytkintä **5** ei voida lukita, vaan sitä on painettava koko käytön ajan.

Käynnistä energiansäästön takia sähkötyökalu vain, kun käytät sitä.

Iskuluvun säätö

Painamalla käynnistyskytkintä **5** enemmän tai vähemmän voit portaattomasti säätää käynnissä olevan sähkötyökalun iskulukua.

Käynnistyskytkimen **5** kevyt painallus aikaansaa alhaisen iskuluvun. Paineen kasvaessa nousee iskuluku.

Tarvittava iskuluku riippuu materiaalista ja työolosuhteista ja se voidaan määrittää käytännön kokein.

Suosittelemme alentamaan iskulukua, kun sahanteriä asetetaan työkappaletta vasten sekä sahattaessa muovia tai alumiinia.

Jos työskentelet pitkään pienellä iskuluvulla, saattaa sähkötyökalu kuumeta. Anna sähkötyökalun jäähtyä käyttämällä sitä n. 3 min. täydellä kierrosluvulla.

Työskentelyohjeita

► **Irrota pistotulppa pistorasiasta ennen kaikkia sähkötyökaluun kohdistuvia töitä.**

Vihjeitä

► **Ota huomioon kevytrakennusaineita sahattaessa laakisääteiset määräykset ja materiaalin valmistajan suositukset.**

Tarkista ennen sahausta puuhun, lastulevyihin, rakennusmateriaaleihin jne., että niissä ei ole vieraita esineitä, kuten nauvoja, ruuveja tai vastaavia ja käytä soveltuvaa sahanterää. Käynnistä sähkötyökalu ja siirrä se työstettävää työkappaletta vastaan. Aseta jalkalevy **2** työkappaleen pintaa vasten ja sahaa tasaisella paineella ja syötöllä. Katkaise virta sähkötyökalusta työvaiheen jälkeen.

Pysäytä sähkötyökalu välittömästi, jos sahanteriä jää puristukseen. Levitä sahausuraa vähän sopivalla työkalulla ja vedä sahanteriä pois.

Käännettävä jalkalevy (katso kuva B)

Jalkalevyn **2** liikkuvuuden ansiosta se sopii kulloinkin pinnan kulma-asentoon.

Upposahaus (katso kuvat C–D)

► **Ainoastaan pehmeitä materiaaleja, kuten puuta, kipsikartonkia ja vastaavaa saa työstää upposahausmenetelmällä! Älä käytä upposahausta metallilla!**

Käytä upposahaukseen vain lyhyitä sahanteriä.

Aseta sähkötyökalun jalkalevyn **2** reuna työkappaletta vasten ja käynnistä saha. Valitse sähkötyökaluissa, joissa on iskuluvun säätömahdollisuus, suurin iskuluku. Paina sähkötyökalua tiukasti työkappaletta vasten ja upota hitaasti sahanteriä työkappaleeseen.

Heti jalkalevyn **2** koskettaessa työkappaletta koko pinnallaan, jatkat sahaamista haluttua sahausviivaa pitkin.

Määrättyjä töitä varten voidaan sahanteriä **1** myös asentaa 180° käännettynä ja puukkosahaa käyttää vastaavasti käännettynä.

Sahaus pintaa pitkin (katso kuva E)

Taipuvilla bimetallisahanterilla voidaan esim. ulkonevia rakennusosia, kuten vesiputkia jne. sahata poikki aivan seinän pinnasta.

► **Tarkista aina, että sahanteriä on työstettävän kappaletta läpimittaa pidempi. On olemassa takaiskuvaara.**

Aseta sahanterä suoraan seinää vasten ja taivuta sitä jonkin verran painamalla sähkötyökalu sivuttain, kunnes jalakalevy koskettaa seinää. Käynnistä sähkötyökalu ja sahaa työkappale poikki tasaisesti painaen.

Ψάηδυτυς-/voiteluaineet

Μεταλλία sahattaessa, tulisi materiaalin kuunenemisen takia sahausviivaa pitkin käyttää ψάηδυτυς- tai voiteluainetta.

Ηοίτο ja huolto

Ηυolto ja puhdistus

- ▶ **Ιρροτα πιστοτuλlupa pistorasiasτα ennen kaikkia sähkötyökaluun kohdistuvia töitä.**
- ▶ **Πιδά aina sähkötyökaluja ja sähkötyökaluν tuuletusaukott puhταιna, jotta voit työskennellä hyvin ja turvallisesti.**

Puhdistu sahanteränpidike etusijaisesti paineilmalla tai pehmeällä siveltimellä. Ιρροτα sitä varten sahanterά sähkötyökaluστα. Πιδά sahanteränpidin toimintakykyisenά käyttämällä soveltuvia voiteluaineita.

Σähkötyökaluν voimakas likaantuminen saattaa johtaa toimintahäiriöihin. Άλά siksi sahaa voimakkaasti pölyviä aineita pääν yläpuolella, altapäin.

Jos liitäntäjohdon vaihto on välttämätön, tulee tämän suorittaa Bosch tai Bosch-σähkötyökalujen sopimushuolto turvallisuuden vaarantamisen välttämiseksi.

Asiakaspalvelu ja käyttöneuvonta

Asiakaspalvelu vastaa tuotteesi korjauστα ja huoltoa sekä varaosia koskeviin kysymyksiin. Ράjähdyspιιrustuksia ja tietoja varaosista löydät myös osoitteesta:

www.bosch-pt.com

Boschin asiakaspalvelu auttaa mielellään sinua tuotteitamme ja niiden lisätarvikkeita koskevilla kysymyksissä.

Ilmoita kaikissa kyselyissä ja varaosatilauksissa 10-numeroiηnen tuotenumero, joka löytyy laitteen mallikilvestä.

Σuomi

Robert Bosch Oy
Bosch-keskushuolto
Pakkalantie 21 A
01510 Vantaa

Voitte tilata varaosat suoraan osoitteesta www.bosch-pt.fi.

Puh.: 0800 98044

Faksi: 010 296 1838

www.bosch.fi

Ηävίτυς

Σähkötyökalu, lisätarvikkeet ja pakkaukset tulee toimittaa ympäristöstävälliseen uusiokäyttöön.

Άλά heitä sähkötyökaluja talousjätteisiin!

Vain EU-maita varten:



Ευροοπαλαisen vanhoja sähkö- ja elektroηnikkalaitteita koskevan direktiivin 2012/19/EU ja sen kansallisten lakien muunnosten mukaan, tulee käyttökelvottomat sähkötyökaluτ kerätä erikseen ja toimittaa ympäristöstävälliseen uusiokäyttöön.

Οikeus teknisiin muutoksiin pidätetään.

Ελληνικά

Υποδείξεις ασφαλείας

Γενικές υποδείξεις ασφαλείας για ηλεκτρικά εργαλεία

⚠ ΠΡΟΕΙΔΟΠΟΙΗΣΗ Διαβάστε όλες τις υποδείξεις ασφαλείας και τις οδηγίες. Αμέλειες κατά την τήρηση των υποδείξεων ασφαλείας και των οδηγιών μπορεί να προκαλέσουν ηλεκτροπληξία, πυρκαγιά ή/και σοβαρούς τραυματισμούς.

Φυλάξτε όλες τις προειδοποιητικές υποδείξεις και οδηγίες για κάθε μελλοντική χρήση.

Ο ορισμός «Ηλεκτρικό εργαλείο» που χρησιμοποιείται στις προειδοποιητικές υποδείξεις αναφέρεται σε ηλεκτρικά εργαλεία που τροφοδοτούνται από το ηλεκτρικό δίκτυο (με ηλεκτρικό καλώδιο) καθώς και σε ηλεκτρικά εργαλεία που τροφοδοτούνται από μπαταρία (χωρίς ηλεκτρικό καλώδιο).

Ασφάλεια στο χώρο εργασίας

- ▶ **Διατηρείτε τον τομέα που εργάζεσθε καθαρό και καλά φωτισμένο.** Αταξία ή σκοτεινές περιοχές εργασίας μπορεί να οδηγήσουν σε ατυχήματα.
- ▶ **Μην εργάζεσθε με το ηλεκτρικό εργαλείο σε περιβάλλον όπου υπάρχει κίνδυνος έκρηξης, στο οποίο υπάρχουν εύφλεκτα υγρά, αέρια ή σκόνες.** Τα ηλεκτρικά εργαλεία δημιουργούν σπινθηρισμό ο οποίος μπορεί να αναφλέξει τη σκόνη ή τις αναθυμιάσεις.
- ▶ **Όταν χρησιμοποιείτε το ηλεκτρικό εργαλείο κρατάτε μακριά από αυτό τα παιδιά κι άλλα τυχόν παρευρισκόμενα άτομα.** Σε περίπτωση απόσπασης της προσοχής σας μπορεί να χάσετε τον έλεγχο του μηχανήματος.

Ηλεκτρική ασφάλεια

- ▶ **Το φως του ηλεκτρικού εργαλείου πρέπει να ταυριάζει στην πρίζα. Δεν επιτρέπεται με κανέναν τρόπο η μετατροπή του φως. Μη χρησιμοποιείτε προσαρμοστικά φως σε συνδυασμό με γειωμένα ηλεκτρικά εργαλεία.** Αμεταποίητα φως και κατάλληλες πρίζες μειώνουν τον κίνδυνο ηλεκτροπληξίας.
- ▶ **Αποφεύγετε την επαφή του σώματός σας με γειωμένες επιφάνειες όπως σωλήνες, θερμαντικά σώματα (καλοριφέρ), κουζίνες ή ψυγεία.** Όταν το σώμα σας είναι γειωμένο αυξάνεται ο κίνδυνος ηλεκτροπληξίας.
- ▶ **Μην εκθέτετε τα μηχανήματα στη βροχή ή την υγρασία.** Η διείσδυση νερού σ' ένα ηλεκτρικό εργαλείο αυξάνει τον κίνδυνο ηλεκτροπληξίας.
- ▶ **Μη χρησιμοποιείτε το ηλεκτρικό καλώδιο για να μεταφέρετε ή να αναρτήσετε το ηλεκτρικό εργαλείο, ή για να βγάλετε το φως από την πρίζα. Κρατάτε το ηλεκτρικό καλώδιο μακριά από υπερβολικές θερμοκρασίες, κοφτερές ακμές και/ή από κινητά εξαρτήματα.** Τυχόν χαλασμένα ή περιπλεγμένα ηλεκτρικά καλώδια αυξάνουν τον κίνδυνο ηλεκτροπληξίας.
- ▶ **Όταν εργάζεσθε μ' ένα ηλεκτρικό εργαλείο στο ύπαιθρο να χρησιμοποιείτε καλώδια επιμήκυνσης (μπαλαντέζες) που είναι κατάλληλα και για χρήση στο ύπαιθρο.**

Η χρήση καλωδίων επιμήκυνσης κατάλληλων για υπαίθριους χώρους ελαττώνει τον κίνδυνο ηλεκτροπληξίας.

- ▶ **Όταν η χρήση του ηλεκτρικού εργαλείου σε υγρό περιβάλλον είναι αναπόφευκτη, τότε χρησιμοποιήστε έναν προστατευτικό διακόπτη διαρροής (διακόπτη FI/RCD).** Η χρήση ενός προστατευτικού διακόπτη διαρροής ελαττώνει τον κίνδυνο ηλεκτροπληξίας.

Ασφάλεια προσώπων

- ▶ **Να είστε πάντοτε προσεκτικός/προσεκτική, να δίνετε προσοχή στην εργασία που κάνετε και να χειρίζεστε το μηχάνημα με περίσκεψη. Μη χρησιμοποιήσετε ένα ηλεκτρικό εργαλείο όταν είστε κουρασμένος/κουρασμένη ή όταν βρίσκεστε υπό την επήρεια ναρκωτικών, οιονοπέυματος ή φαρμάκων.** Μια στιγμήα απροσεξία κατά το χειρισμό του ηλεκτρικού εργαλείου μπορεί να οδηγήσει σε σοβαρούς τραυματισμούς.
- ▶ **Φοράτε έναν κατάλληλο για σας προστατευτικό εξοπλισμό και πάντοτε προστατευτικά γυαλιά.** Όταν φοράτε έναν κατάλληλο προστατευτικό εξοπλισμό όπως μάσκα προστασίας από σκόνη, αντιολισθητικά υποδήματα ασφαλείας, προστατευτικό κράνος ή ωτασπίδες, ανάλογα με το εκάστοτε εργαλείο και τη χρήση του, ελαττώνεται ο κίνδυνος τραυματισμών.
- ▶ **Αποφεύγετε την αθέλητη εκκίνηση. Βεβαιωθείτε ότι το ηλεκτρικό εργαλείο έχει αποζευχτεί πριν το συνδέσετε με το ηλεκτρικό δίκτυο ή με την μπαταρία καθώς και πριν το παραλάβετε ή το μεταφέρετε.** Όταν μεταφέρετε το ηλεκτρικό εργαλείο έχοντας το δάχτυλό σας στο διακόπτη ή όταν συνδέσετε το μηχάνημα με την πηγή ρεύματος όταν αυτό είναι ακόμη στη θέση ON, τότε δημιουργείται κίνδυνος τραυματισμών.
- ▶ **Αφαιρείτε από τα ηλεκτρικά εργαλεία τυχόν συναρμολογημένα εργαλεία ρύθμισης ή κλειδιά πριν θέσετε το ηλεκτρικό εργαλείο σε λειτουργία.** Ένα εργαλείο ή κλειδί συναρμολογημένο σ' ένα περιστρεφόμενο τμήμα ενός μηχανήματος μπορεί να οδηγήσει σε τραυματισμούς.
- ▶ **Μην υπερεκτιμάτε τον εαυτό σας. Φροντίζετε για την ασφαλή στάση του σώματός σας και διατηρείτε πάντοτε την ισορροπία σας.** Έτσι μπορείτε να ελέγξετε καλύτερα το μηχάνημα σε περιπτώσεις απροσδόκτων περιστάσεων.
- ▶ **Φοράτε κατάλληλα ενδύματα. Μη φοράτε φαρδιά ρούχα ή κοσμήματα. Κρατάτε τα μαλλιά σας, τα ρούχα σας και τα γάντια σας μακριά από κινούμενα εξαρτήματα.** Χαλαρή ενδυμασία, κοσμήματα ή μακριά μαλλιά μπορεί να εμπλακούν στα κινούμενα εξαρτήματα.
- ▶ **Όταν υπάρχει η δυνατότητα συναρμολόγησης διατάξεων αναρόφησης ή συλλογής σκόνης, βεβαιωθείτε ότι αυτές είναι συνδεδεμένες με το μηχάνημα καθώς και ότι χρησιμοποιούνται σωστά.** Η χρήση μιας αναρόφησης σκόνης μπορεί να ελαττώσει τον κίνδυνο που προκαλείται από τη σκόνη.

Επιμέλεια χειρισμός και χρήση ηλεκτρικών εργαλείων

- ▶ **Μην υπερφορτώνετε το μηχάνημα. Χρησιμοποιείτε για την εκάστοτε εργασία το ηλεκτρικό εργαλείο που προορίζεται γι' αυτήν.** Με το κατάλληλο ηλεκτρικό εργαλείο εργάζεστε καλύτερα και ασφαλέστερα στην αναφερόμενη περιοχή ισχύος.

- ▶ **Μη χρησιμοποιήσετε ποτέ ένα μηχάνημα που έχει χαλασμένο διακόπτη.** Ένα ηλεκτρικό εργαλείο που δεν μπορείτε πλέον να το θέσετε σε λειτουργία και/ή εκτός λειτουργίας είναι επικίνδυνο και πρέπει να επισκευαστεί.
- ▶ **Βγάλτε το φις από την πρίζα και/ή αφαιρέστε την μπαταρία πριν διεξάγετε στο μηχάνημα μια οποιαδήποτε εργασία ρύθμισης, πριν αλλάξετε ένα εξάρτημα ή όταν πρόκειται να διαφυλάξετε/να αποθηκεύσετε το μηχάνημα.** Αυτά τα προληπτικά μέτρα ασφαλείας μειώνουν τον κίνδυνο από τυχόν αθέλητη εκκίνηση του ηλεκτρικού εργαλείου.
- ▶ **Διαφυλάγετε τα ηλεκτρικά εργαλεία που δε χρησιμοποιείτε μακριά από παιδιά. Μην επιτρέψετε τη χρήση του μηχανήματος σε άτομα που δεν είναι εξοικειωμένα μ' αυτό ή δεν έχουν διαβάσει τις παρούσες οδηγίες.** Τα ηλεκτρικά εργαλεία είναι επικίνδυνα όταν χρησιμοποιούνται από άπειρα πρόσωπα.
- ▶ **Να περιποιείστε προσεκτικά το ηλεκτρικό εργαλείο. Ελέγχετε, αν τα κινούμενα εξαρτήματα λειτουργούν άψογα, χωρίς να μπλοκάρουν, ή μήπως έχουν σπάσει ή φθαρεί τυχόν εξαρτήματα τα οποία επηρεάζουν τον τρόπο λειτουργίας του ηλεκτρικού εργαλείου. Δώστε αυτά τα χαλασμένα εξαρτήματα για επισκευή πριν τα ξαναχρησιμοποιήσετε.** Η κακή συντήρηση των ηλεκτρικών εργαλείων αποτελεί αιτία πολλών ατυχημάτων.
- ▶ **Διατηρείτε τα εργαλεία κοπή καθαρά και καθαρά.** Προσεκτικά συντηρημένα κοπτικά εργαλεία σφηνώνουν δυσκολότερα και οδηγούνται ευκολότερα.
- ▶ **Χρησιμοποιείτε τα ηλεκτρικά εργαλεία, εξαρτήματα, παρελκόμενα εργαλεία κτλ. σύμφωνα με τις παρούσες οδηγίες. Λαμβάνετε επίσης υπόψη σας τις εκάστοτε συνηθές και την υπό εκτέλεση εργασία.** Η χρησιμοποίηση των ηλεκτρικών εργαλείων για εργασίες που δεν προβλέπονται γι' αυτά μπορεί να δημιουργήσει επικίνδυνες καταστάσεις.

Service

- ▶ **Δώστε το ηλεκτρικό εργαλείο σας για επισκευή από ειδικά εκπαιδευμένο προσωπικό και με γνήσια ανταλλακτικά.** Έτσι εξασφαλίζετε τη διατήρηση της ασφάλειας του μηχανήματος.

Υποδείξεις ασφαλείας για σπαθόσεγες

- ▶ **Κρατάτε το ηλεκτρικό εργαλείο μόνο από τις μονωμένες επιφάνειες λαβής, όταν εκτελείτε εργασίες, στις οποίες το εξάρτημα μπορεί να έρθει σε επαφή με μη ορατούς ηλεκτροφόρους αγωγούς ή με το δικό του ηλεκτρικό καλώδιο.** Η επαφή με έναν ηλεκτροφόρο αγωγό μπορεί να θέσει τα μεταλλικά μέρη του ηλεκτρικού εργαλείου επίσης υπό τάση και να προκαλέσει μια ηλεκτροπληξία.
- ▶ **Κρατάτε τα χέρια σας μακριά από τον τομέα προνίσματος. Μη βάζετε τα χέρια σας κάτω από το υπό κατεργασία τεμάχιο.** Σε περίπτωση επαφής με την προνιόλαμα δημιουργείται κίνδυνος τραυματισμού.
- ▶ **Οδηγείτε το ηλεκτρικό εργαλείο στο υπό κατεργασία τεμάχιο μόνο όταν αυτό βρίσκεται σε λειτουργία.** Διαφορετικά υπάρχει κίνδυνος να κλωστούσει, όταν το εργαλείο σφηνώσει στο υπό κατεργασία τεμάχιο.

- ▶ **Προσέχετε κατά το πριόνισμα, το πέγμα 2 να ακουμπάει συνεχώς στο υπό κατεργασία τεμάχιο.** Η πριονόλαμα μπορεί να σφηνώσει και να οδηγήσει σε απώλεια του ελέγχου του ηλεκτρικού εργαλείου.
- ▶ **Κάθε φορά που τελειώνετε ένα τμήμα της δουλειά σας θέστε πρώτα το ηλεκτρικό εργαλείο εκτός λειτουργίας και βγάλετε την πριονόλαμα από την τομή μόνο όταν αυτό έχει σταματήσει εντελώς να κινείται.** Έτσι αποφεύγετε ένα ενδεχόμενο κλότσημα και ταυτόχρονα μπορείτε να αποθέσετε ασφαλώς το ηλεκτρικό εργαλείο.
- ▶ **Να χρησιμοποιείτε μόνο άθικτες, άριστες πριονόλαμες.** Στρεβλές ή μη κοφτερές πριονόλαμες μπορεί να σπάσουν, να επιδράσουν αρνητικά την κοπή ή να προκαλέσουν κλότσημα.
- ▶ **Μη φρενάρτε την πριονόλαμα πιέζοντάς την από τα πλάγια.** Η πριονόλαμα μπορεί να χαλάσει, να σπάσει ή να κλοτσήσει.
- ▶ **Να σφίγγετε καλά το υλικό. Μη στηρίζετε το υπό κατεργασία τεμάχιο με το χέρι ή το πόδι. Μην εγγίζετε ποτέ με το εν λειτουργία ευρισκόμενο πριόνι αντικείμενα ή το έδαφος.** Υπάρχει κίνδυνος κλοτσήματος.
- ▶ **Χρησιμοποιείτε κατάλληλες ανιχνευτικές συσκευές για να εντοπίσετε τυχόν μη ορατές τροφοδοτικές γραμμές ή να συμβουλευέστε την τοπική εταιρία παροχής ενέργειας.** Η επαφή με ηλεκτρικές γραμμές μπορεί να οδηγήσει σε πυρκαγιά και ηλεκτροπληξία. Η πρόκληση ζημιάς σ' έναν αγώγο φωταερίου (γκαζιού) μπορεί να οδηγήσει σε έκρηξη. Το τρύπημα ενός σωλήνα νερού προκαλεί ζημιά σε πράγματα ή/και μπορεί να οδηγήσει σε ηλεκτροπληξία.
- ▶ **Όταν εργάζεσθε να κρατάτε το ηλεκτρικό εργαλείο καλά και με τα δύο σας χέρια και να φροντίζετε για την ασφαλή θέση του σώματός σας.** Το ηλεκτρικό εργαλείο οδηγείται ασφαλέστερα όταν το κρατάτε και με τα δυο σας χέρια.
- ▶ **Ασφαλιζέτε το υπό κατεργασία τεμάχιο.** Ένα υπό κατεργασία τεμάχιο συγκρατείται ασφαλέστερα με μια διάταξη σύσφιγξης ή με μια μέγερνη παρά με το χέρι σας.
- ▶ **Πριν αποθέσετε το ηλεκτρικό εργαλείο περμίνετε πρώτα να σταματήσει εντελώς να κινείται.** Το τοποθετημένο εξάρτημα μπορεί να σφηνώσει και να οδηγήσει στην απώλεια του ελέγχου του ηλεκτρικού εργαλείου.

Περιγραφή του προϊόντος και της ισχύος του



Διαβάστε όλες τις υποδείξεις ασφαλείας και τις οδηγίες. Αμέλειες κατά την τήρηση των υποδείξεων ασφαλείας και των οδηγιών μπορεί να προκαλέσουν ηλεκτροπληξία, πυρκαγιά ή/και σοβαρούς τραυματισμούς.

Χρήση σύμφωνα με τον προορισμό

Το μηχάνημα προορίζεται, υπό σταθερή οδηγηση, για την κοπή ξύλου, πλαστικών υλικών, μετάλλων και δομικών υλικών. Είναι κατάλληλο και για ίσιες και για καμπύλες κοπές. Όταν χρησιμοποιηθούν κατάλληλες διμεταλλικές πριονόλαμες μπορείτε να διεξάγετε κοπές «πρόσωπο» με το υλικό. Τηρείτε τις συστάσεις για τις πριονόλαμες.

Απεικονιζόμενα στοιχεία

Η απαρίθμηση των απεικονιζόμενων στοιχείων αναφέρεται στην απεικόνιση του ηλεκτρικού εργαλείου στη σελίδα γραφικών.

- 1 Πριονόλαμα*
- 2 Πέγμα
- 3 Υποδοχή πριονόλαμας
- 4 Μοχλός SDS για manδάλωση της πριονόλαμας
- 5 Διακόπτης ON/OFF
- 6 Λαβή (μονωμένη επιφάνεια πισίματος)
- 7 Πλάκα σύσφιξης

***Εξαρτήματα που απεικονίζονται ή περιγράφονται δεν περιέχονται στη σπάνταρ συσκευασία. Για τον πλήρη κατάλογο εξαρτημάτων κοιτάτε το πρόγραμμα εξαρτημάτων.**

Τεχνικά χαρακτηριστικά

Σπαθόσεγα	PSA 700 E PSA 7100 E	
Αριθμός ευρετηρίου		3 603 CA7 0..
Ονομαστική ισχύς	W	710
Αριθ. εμβολισμών χωρίς φορτίο n_0	min^{-1}	0 – 2700
Υποδοχή εργαλείου		SDS
Έλεγχος αριθμού εμβολισμών		●
Διαδρομή	mm	20
μέγ. βάθος κοπής		
– σε ξύλο	mm	150
– σε αμιγή χάλυβα	mm	10
– Διατομή σωλήνα	mm	115
Βάρος σύμφωνα με EPTA-Procedure 01/2003	kg	3
Κατηγορία μόνωσης		/ II

Τα στοιχεία ισχύουν για ονομαστικές τάσεις [U] 230 V. Υπό διαφορετικές τάσεις και σε εκδόσεις ειδικές για τις διάφορες χώρες τα στοιχεία αυτά μπορεί να διαφέρουν.

Πληροφορίες για θόρυβο και δονήσεις

Τιμές εκπομπής θορύβου, υπολογισμένες κατά EN 60745-2-11.

Η χαρακτηριστική στάθμη εκπομπής θορύβου του μηχανήματος εκτιμήθηκε σύμφωνα με την καμπύλη A και ανέρχεται σε: Στάθμη ακουστικής πίεσης 86 dB(A). Στάθμη ακουστικής ισχύος 97 dB(A). Ανασφάλεια μέτρησης K = 3 dB.

Φοράτε ωτασπίδες!

Οι συνολικές τιμές κραδασμών a_h (άθροισμα ανυσμάτων τριών κατευθύνσεων) και ανασφάλεια K εξακριβωθήκαν σύμφωνα με το πρότυπο EN 60745:

Πριόνισμα μοριοσανίδας: $a_h = 13,5 \text{ m/s}^2$, $K = 1,5 \text{ m/s}^2$,

Πριόνισμα ξύλινων δοκαριών: $a_h = 15,5 \text{ m/s}^2$, $K = 1,5 \text{ m/s}^2$.

Η στάθμη κραδασμών που αναφέρεται σ' αυτές τις οδηγίες έχει μετρηθεί σύμφωνα με μια διαδικασία μέτρησης τυποποιημένη στο πρότυπο EN 60745 και μπορεί να χρησιμοποιηθεί για τη σύγκριση διάφορων ηλεκτρικών εργαλείων. Είναι επίσης κατάλληλη για έναν προσωρινό υπολογισμό της επιβάρυνσης από τους κραδασμούς.

Η στάθμη κραδασμών που αναφέρεται αντιπροσωπεύει τις βασικές χρήσεις του ηλεκτρικού εργαλείου. Σε περίπτωση όμως που το ηλεκτρικό εργαλείο χρησιμοποιηθεί για άλλες εφαρμογές, με διαφορετικά ή αποκλίνοντα εξαρτήματα ή χωρίς επαρκή συντήρηση, τότε η στάθμη κραδασμών μπορεί να αποκλίνει και αυτή. Αυτό μπορεί να αυξήσει σημαντικά την επιβάρυνση από τους κραδασμούς κατά τη συνολική διάρκεια ολόκληρου του χρονικού διαστήματος που εργάζεσθε.

Για την ακριβή εκτίμηση της επιβάρυνσης από τους κραδασμούς θα πρέπει να λαμβάνονται επίσης υπόψη και οι χρόνοι κατά τη διάρκεια των οποίων το εργαλείο βρίσκεται εκτός λειτουργίας ή λειτουργεί, χωρίς όμως στην πραγματικότητα να χρησιμοποιείται. Αυτό μπορεί να μειώσει σημαντικά την επιβάρυνση από τους κραδασμούς κατά τη διάρκεια ολόκληρου του χρονικού διαστήματος που εργάζεσθε.

Γι' αυτό, πριν αρχίσει η δράση των κραδασμών, πρέπει να καθορίζετε συμπληρωματικά μέτρα ασφαλείας για την προστασία του χειριστή όπως: Συντήρηση του ηλεκτρικού εργαλείου και των εξαρτημάτων που χρησιμοποιείτε, διατήρηση ζεστών των χειριών, οργάνωση της εκτέλεσης των διάφορων εργασιών.

Δήλωση συμβατότητας **CE**

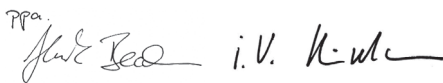
Δηλώνουμε με αποκλειστική μας ευθύνη, ότι το προϊόν που περιγράφεται στα «Τεχνικά χαρακτηριστικά» αντιστοιχεί σε όλες τις σχετικές διατάξεις των οδηγιών 2011/65/ΕΕ, 2014/30/ΕΕ, 2006/42/ΕΚ συμπεριλαμβανομένων των αλλαγών τους και ταυτίζεται με τα ακόλουθα πρότυπα:

EN 60745-1, EN 60745-2-11

Τεχνικός φάκελος (2006/42/ΕΚ) από:

Robert Bosch GmbH, PT/ETM9,
70764 Leinfelden-Echterdingen, GERMANY

Henk Becker	Helmut Heinzelmann
Executive Vice President	Head of Product Certification
Engineering	PT/ETM9

ΡΡα.


Robert Bosch GmbH, Power Tools Division
70764 Leinfelden-Echterdingen, GERMANY
Leinfelden, 09.10.2014

Συναρμολόγηση

Συναρμολόγηση/Αντικατάσταση της πριονόλαμας

- ▶ **Βγάξτε το φος από την πρίζα πριν από οποιαδήποτε εργασία στο ηλεκτρικό εργαλείο.**
- ▶ **Φορέστε προστατευτικά γάντια για να συναρμολογήσετε την πριονόλαμα.** Υπάρχει κίνδυνος τραυματισμού αν αγρίξετε την πριονόλαμα.
- ▶ **Προσέχετε όταν αλλάζετε πριονόλαμα η υποδοχή πριονόλαμας να μην είναι λερωμένη, π. χ. από ροκανίδια/γρέζια από ξύλο ή μέταλλο.**

Επιλογή της πριονόλαμας

Μια επισκόπηση για προτεινόμενες πριονόλαμες βρίσκεται στο τέλος αυτών των οδηγιών χρήσης. Να χρησιμοποιείτε μόνο πριονόλαμες με στέλεχος γενικής χρήσης ½". Η πριονόλαμα δεν θα πρέπει να είναι μακρύτερη απ' όσο απαιτείται για την προβλεπόμενη κοπή.

Το πάχος του στελέχους της πριονόλαμας πρέπει να ανέρχεται σε 0,8 – 1,6 mm.

Χρησιμοποιείτε στενές πριονόλαμες για την κοπή καμπυλών.

Συναρμολόγηση της πριονόλαμας (βλέπε εικόνα Α)

Πατήστε το μοχλό SDS 4 προς τα εμπρός και εισάγετε την πριονόλαμα 1, πίσω από την πλάκα σύσφιξης 7, στην υποδοχή πριονόλαμας 3. Αφήστε ελεύθερο το μοχλό SDS 4.

- ▶ **Τραβήξτε την πριονόλαμα για να βεβαιωθείτε ότι έχει ασφαλίσει καλά.** Όταν η πριονόλαμα είναι χαλαρή μπορεί να βγει και να σας τραυματίσει.

Για την εκτέλεση ορισμένων εργασιών μπορείτε να γυρίσετε την πριονόλαμα 1 επίσης κατά 180° (με τα δόντια να δείχνουν προς τα πάνω) και ακολουθήως να την τοποθετήσετε πάλι.

Αφαίρεση της πριονόλαμας

- ▶ **Αφήστε την πριονόλαμα να κρῶσει πριν την αφαιρέσετε.** Όταν έρθετε σε επαφή με την καυτή πριονόλαμα μπορεί να τραυματιστείτε.

Πατήστε το μοχλό SDS 4 προς τα εμπρός και αφαιρέστε την πριονόλαμα 1. Αφήστε ελεύθερο το μοχλό SDS 4.

Αναρρόφηση σκόνης/ροκανιδιών

- ▶ Η σκόνη από ορισμένα υλικά, π. χ. από μολυβδόχες μογιές, από μερικά είδη ξύλου, από ορυκτά υλικά και από μέταλλα μπορεί να είναι ανθυγιεινή. Η επαφή με τη σκόνη ή/και η εισπνοή της μπορεί να προκαλέσει αλλεργικές αντιδράσεις ή/και ασθένειες των αναπνευστικών οδών του χρήστη ή των παρευρισκομένων ατόμων.

Ορισμένα είδη σκόνης, π. χ. σκόνη από ξύλο βελανιδιάς ή οξιάς θεωρούνται σαν καρκινογόνα, ιδιαίτερα σε συνδυασμό με διάφορα συμπληρωματικά υλικά που χρησιμοποιούνται στην κατεργασία ξύλων (ενώσεις χρωμίου, ξυλοπροστατευτικά μέσα). Η κατεργασία αμιαντοχλών υλικών επιτρέπεται μόνο σε ειδικά εκπαιδευμένα άτομα.

- Να φροντίζετε για τον καλό αερισμό του χώρου εργασίας.
- Σας συμβουλεύουμε να φοράτε μάσκες αναπνευστικής προστασίας με φίλτρο κατηγορίας P2.

Να τηρείτε τις διατάξεις που ισχύουν στη χώρα σας για τα διάφορα υπό κατεργασία υλικά.

- ▶ **Να αποφεύγετε τη δημιουργία συσσωρεύσεων σκόνης στο χώρο που εργάζεστε.** Οι σκόνες αναφλέγονται εύκολα.

Λειτουργία

Εκκίνηση

- ▶ **Δώστε προσοχή στην τάση δικτύου!** Η τάση της ηλεκτρικής πηγής πρέπει να ταυτίζεται με την τάση που είναι αναγραφόμενη στην πινακίδα κατασκευαστή του ηλεκτρικού εργαλείου. Ηλεκτρικά εργαλεία με χαρακτηριστική τάση 230 V λειτουργούν και με τάση 220 V.

Θέση σε λειτουργία κι εκτός λειτουργίας

Για να **θέσετε σε λειτουργία** το ηλεκτρικό εργαλείο πατήστε το διακόπτη ON/OFF 5 και κρατήστε τον πατημένο.

Για να **θέσετε εκτός λειτουργίας** το ηλεκτρικό εργαλείο αφήστε ελεύθερο το διακόπτη ON/OFF 5.

Υπόδειξη: Κατά τη διάρκεια της λειτουργίας ο διακόπτης ON/OFF **5** πρέπει, για λόγους ασφαλείας, να μη μανδαλώνεται, αλλά να κρατιέται συνεχώς πατημένος.

Να θέσετε το ηλεκτρικό εργαλείο σε λειτουργία μόνο όταν πρόκειται να το χρησιμοποιήσετε. Έτσι εξοικονομείτε ενέργεια.

Έλεγχος του αριθμού εμβολισμών

Με αύξηση ή, αντίστοιχα, μείωση της πίεσης στο διακόπτη ON/OFF **5** μπορείτε να ελέγξετε (να ρυθμίσετε) αδιαβάθμιστα τον αριθμό εμβολισμών του ευρισκόμενου σε λειτουργία ηλεκτρικού εργαλείου.

Ελαφριά πίεση επάνω στο διακόπτη ON/OFF **5** επιφέρει χαμηλό αριθμό εμβολισμών. Ο αριθμός εμβολισμών αυξάνεται ανάλογα με την αύξηση της πίεσης.

Ο εκάστοτε απαραίτητος αριθμός εμβολισμών εξαρτάται από το υλικό και τις συνθήκες εργασίας και πρέπει να εξακριβωθεί με πρακτική δοκιμή.

Σας συμβουλεύουμε, κατά το ακούμπημα του ηλεκτρικού εργαλείου στο υπό κατεργασία υλικό καθώς και όταν προιονίζετε πλαστικά υλικά ή αλουμίνιο, να μειώνετε τον αριθμό εμβολισμών.

Όταν εργάζεστε για πολλή ώρα με μικρό αριθμό εμβολισμών μπορεί να ζεσταθεί υπερβολικά το ηλεκτρικό εργαλείο. Να αφήνετε το ηλεκτρικό εργαλείο να λειτουργεί για 3 λεπτά περίπου με μέγιστο αριθμό εμβολισμών για να κρυώνει.

Υποδείξεις εργασίας

► **Βγάξτε το φις από την πρίζα πριν από οποιαδήποτε εργασία στο ηλεκτρικό εργαλείο.**

Συμβουλές

► **Όταν καταργάσετε ελαφρά δομικά υλικά πρέπει να τηρείτε τις νομικές διατάξεις και τις συστάσεις των κατασκευαστών των υλικών.**

Πριν το πριόνισμα ξύλων, μορισσανιδών, δομικών υλικών κτλ. να ελέγχετε, μήπως αυτά περιέχουν ξένα αντικείμενα, π.χ. καρφιά βίδες κ. α. και να χρησιμοποιείτε την κατάλληλη πριονόλαμα.

Θέστε το ηλεκτρικό εργαλείο σε λειτουργία και οδηγήστε στο υπό κατεργασία τεμάχιο. Ακουμπήστε το πέλμα **2** επάνω στην επιφάνεια του υπό κατεργασία τεμαχίου και πριονίστε ασκώντας ελαφριά πίεση ή, ανάλογα, μέτρια προώθηση. Θέστε το ηλεκτρικό εργαλείο εκτός λειτουργίας μόλις τελειώσετε την κοπή.

Σε περίπτωση που σφηνώσει η πριονόλαμα, θέστε αμέσως εκτός λειτουργίας το ηλεκτρικό εργαλείο. Ανοίξτε λίγο τη σχισμή κοπής μ' ένα κατάλληλο εργαλείο και βγάλτε το ηλεκτρικό εργαλείο από τη σχισμή.

Ρυθμιζόμενο πέλμα (βλέπε εικόνα B)

Το πέλμα **2** προσαρμόζεται αυτόματα, χάρη στην ευκινησία του, στην εκάστοτε κλίση της επιφάνειας.

Πριόνισμα με βύθιση (βλέπε εικόνες C – D)

► **Στη λειτουργία Πριόνισμα με βύθιση επιτρέπεται η κατεργασία μόνο μαλακών υλικών όπως ξύλου, γυψοσανίδων κ. λ.! Μην καταργάσετε μεταλλικά υλικά στον τρόπο λειτουργίας Πριόνισμα με βύθιση!**

Για το πριόνισμα με βύθιση να χρησιμοποιείτε μόνο κοντές πριονόλαμες.

Θέστε το ηλεκτρικό εργαλείο με την ακμή του πέλματος **2** επάνω στο υπό κατεργασία υλικό και θέστε το σε λειτουργία. Όταν εργάζεστε με ηλεκτρικά εργαλεία με ρυθμιζόμενο αριθμό εμβολισμών, τότε ρυθμίστε το μέγιστο αριθμό εμβολισμών. Πίεστε το ηλεκτρικό εργαλείο δυνατά επάνω στο υπό κατεργασία τεμάχιο και αφήστε την πριονόλαμα να βυθιστεί σιγά-σιγά μέσα στο υπό κατεργασία τεμάχιο.

Μόλις το πέλμα **2** ακουμπήσει με ολόκληρη την επιφάνειά του επάνω στο υπό κατεργασία τεμάχιο, συνεχίστε την κοπή κατά μήκος της επιθυμητής γραμμής κοπής.

Για την εκτέλεση ορισμένων εργασιών μπορείτε να αντιστρέψετε την πριονόλαμα **1** επίσης κατά **180°** και να οδηγήσετε την σπαθόσεγα επίσης αντίστροφα.

Επίπεδη κοπή (βλέπε εικόνα E)

Με τις ευλύγιστες διμεταλλικές πριονόλαμες μπορείτε να κόψετε π.χ. προεξέχοντα αντικείμενα όπως υδροσωλήνες κτλ. άμεσα κοντά (πρόσωπο) στην επιφάνεια του τοίχου.

► **Φροντίζετε, οι πριονόλαμες να είναι πάντοτε μακρύτερες από τη διατομή του υπό κατεργασία τεμαχίου. Υπάρχει κίνδυνος τραυματισμού.**

Ακουμπήστε την πριονόλαμα άμεσα επάνω στον τοίχο και κάμψτε την πιέζοντάς την λίγο από τα πλάγια με το ηλεκτρικό εργαλείο, μέχρι το πέλμα να ακουμπήσει επάνω στον τοίχο. Θέστε το ηλεκτρικό εργαλείο σε λειτουργία και κόψτε τελείως το υπό κατεργασία τεμάχιο ασκώντας ομοιόμορφη πλάγια πίεση.

Μέσα ψύξης/λίπανσης

Όταν κόβετε μέταλλα θα πρέπει, για να εξουδετερώσετε την αναπνοσόσιμη ισχυρή θερμότητα, να αλείφετε κατά μήκος της γραμμής κοπής ένα μέσο ψύξης ή λίπανσης.

Συντήρηση και Service

Συντήρηση και καθαρισμός

► **Βγάξτε το φις από την πρίζα πριν από οποιαδήποτε εργασία στο ηλεκτρικό εργαλείο.**

► **Διατηρείτε το ηλεκτρικό εργαλείο και τις σχισμές αερισμού καθαρές για να μπορείτε να εργάζεσθε καλά και ασφαλώς.**

Να καθαρίζετε την υποδοχή πριονόλαμας κατά προτίμηση με πεπιεσμένο αέρα ή με ένα μαλακό πινέλο. Γι' αυτό αφαιρέστε την πριονόλαμα από το ηλεκτρικό εργαλείο. Να διατηρείτε την ικανότητα λειτουργίας της υποδοχής πριονόλαμας με τη βοήθεια κατάλληλων μέσων λίπανσης.

Μια τυχόν ισχυρή ρύπανση του ηλεκτρικού εργαλείου μπορεί να οδηγήσει σε ανωμαλίες λειτουργίας. Γι' αυτό μην κόβετε από την κάτω πλευρά ή πάνω από το κεφάλι σας υλικά που κατά την κοπή παράγουν πολλή σκόνη.

Μια τυχόν αναγκαία αντικατάσταση του ηλεκτρικού καλωδίου πρέπει να διεξαχθεί από την Bosch ή από ένα εξουσιοδοτημένο κατάστημα Service της Bosch, για να αποφευχθεί έτσι κάθε διακινδύνευση της ασφάλειας.

Service και παροχή συμβουλών χρήσης

Το Service απαντά στις ερωτήσεις σας σχετικά με την επισκευή και τη συντήρηση του προϊόντος σας καθώς για τα κατάλληλα ανταλλακτικά:

www.bosch-pt.com

Η ομάδα παροχής συμβουλών της Bosch απαντά ευχαριστως στις ερωτήσεις σας σχετικά με τα προϊόντα μας και τα ανταλλακτικά τους.

Όταν ζητάτε διασφαητικές πληροφορίες καθώς και όταν παραγγέλνετε ανταλλακτικά πρέπει να αναφέρετε οπωσδήποτε το 10ψήφιο αριθμό ευρετηρίου που αναγράφεται στην πινακίδα κατασκευαστή.

Ελλάδα

Robert Bosch A.E.

Ερχειάς 37

19400 Κορωπί – Αθήνα

Τηλ.: 210 5701258

Φαξ: 210 5701283

www.bosch.com

www.bosch-pt.gr

ABZ Service A.E.

Τηλ.: 210 5701380

Φαξ: 210 5701607

Απόσυρση

Τα ηλεκτρικά εργαλεία, τα εξαρτήματα και οι συσκευασίες πρέπει να ανακυκλώνονται με τρόπο φιλικό προς το περιβάλλον.

Μην ρίχνετε τα ηλεκτρικά εργαλεία στα απορρίμματα του σπιτιού σας!

Μόνο για χώρες της ΕΕ:



Σύμφωνα με την Κοινοτική Οδηγία 2012/19/ΕΕ σχετικά με τις παλαιές ηλεκτρικές και ηλεκτρονικές συσκευές και τη μεταφορά της οδηγίας αυτής σε εθνικό δίκαιο δεν είναι πλέον υποχρεωτικό το άχρηστα ηλεκτρικά εργαλεία να συλλέγονται ξεχωριστά για να ανακυκλωθούν με τρόπο φιλικό προς το περιβάλλον.

Τηρούμε το δικαίωμα αλλαγών.

Türkçe

Güvenlik Talimatı

Elektrikli El Aletleri İçin Genel Uyarı Talimatı

⚠ UYARI Bütün uyarıları ve talimat hükümlerini okuyun. Açıklanan uyarılara ve talimat hükümlerine uyulmadığı takdirde elektrik çarpmalarına, yangınlara ve/veya ağır yaralanmalara neden olunabilir.

Bütün uyarıları ve talimat hükümlerini ileride kullanmak üzere saklayın.

Uyarı ve talimat hükümlerinde kullanılan "Elektrikli El Aleti" kavramı, akım şebekesine bağlı (şebeke bağlantı kablosu ile) aletlerle akü ile çalışan aletleri (akım şebekesine bağlantısı olmayan aletler) kapsamaktadır.

Çalışma yeri güvenliği

- ▶ **Çalıştığınız yeri temiz tutun ve iyi aydınlatın.** Çalıştığınız yer düzensiz ise ve iyi aydınlatılmamışsa kazalar ortaya çıkabilir.
- ▶ **Yakınında patlayıcı maddeler, yanıcı sıvı, gaz veya tozların bulunduğu yerlerde elektrikli el aleti ile çalışmayın.** Elektrikli el aletleri, toz veya buharların tutuşmasına neden olabilecek kıvılcımlar çıkarır.
- ▶ **Elektrikli el aleti ile çalışırken çocukları ve başkalarını uzakta tutun.** Dikkatinizi dağılacak olursa aletin kontrolünü kaybedebilirsiniz.

Elektrik Güvenliği

- ▶ **Elektrikli el aletinin bağlantı fişi prize uymalıdır. Fişi hiçbir zaman değiştirmeyin. Korumayucu topraklanmış elektrikli el aletleri ile birlikte adaptör fiş kullanmayın.** Değiştirilmemiş fiş ve uygun priz elektrik çarpması tehlikesini azaltır.
- ▶ **Borular, kalorifer petekleri, ısıtıcılar ve buzdolapları gibi topraklanmış yüzeylerle bedensel temasa gelmekten kaçınmın.** Bedeniniz topraklandığı anda büyük bir elektrik çarpması tehlikesi ortaya çıkar.
- ▶ **Aleti yağmur altında veya nemli ortamlarda bırakmayın.** Suyun elektrikli el aleti içine sızması elektrik çarpması tehlikesini artırır.
- ▶ **Elektrikli el aletini kablodan tutarak taşımayın, kabloyu kullanarak asmayın veya kablodan çekerek fişi çıkarmayın. Kabloyu ısıdan, yağdan, keskin kenarlı cisimlerden veya aletin hareketli parçalarından uzak tutun.** Hasarlı veya dolaşmış kablo elektrik çarpması tehlikesini artırır.
- ▶ **Bir elektrikli el aleti ile açık havada çalışırken, mutlaka açık havada kullanılmaya uygun uzatma kablosu kullanın.** Açık havada kullanılmaya uygun uzatma kablosunun kullanılması elektrik çarpması tehlikesini azaltır.
- ▶ **Elektrikli el aletinin nemli ortamlarda çalıştırılması şartsa, mutlaka arıza akımı koruma şalteri kullanın.** Arıza akımı koruma şalterinin kullanımı elektrik çarpması tehlikesini azaltır.

Kişilerin Güvenliği

- ▶ **Dikkatli olun, ne yaptığınıza dikkat edin, elektrikli el aleti ile işinizi makul bir tempo ve yöntemle yürütün.** Yorgunsanız, aldığınız hapların, ilaçların veya alkolün etkisinde iseniz elektrikli el aletini kullanmayın. Aleti kullanırken bir anki dikkatsizlik önemli yaralanmalara neden olabilir.
- ▶ **Daima kişisel koruyucu donanım ve bir koruyucu gözlük kullanın.** Elektrikli el aletinin türü ve kullanımına uygun olarak; toz maskesi, kaymayan iş ayakkabıları, koruyucu kask veya koruyucu kulaklık gibi koruyucu donanım kullanımı yaralanma tehlikesini azaltır.
- ▶ **Aleti yanlışlıkla çalıştırmaktan kaçınmın. Akım ikmal şebekesine ve/veya aküye bağlamadan, elinize alıp taşımadan önce elektrikli el aletinin kapalı olduğundan emin olun.** Elektrikli el aletini parmağınız şalter üzerinde dururken taşırsanız ve alet açıkken fişi prize sokarsanız kazalara neden olabilirsiniz.

- ▶ **Elektrikli el aletini çalıştırmadan önce ayar aletlerini veya anahtarları aletten çıkarın.** Aletin dönen parçaları içinde bulunabilecek bir yardımcı alet yaralanmalara neden olabilir.
- ▶ **Çalışırken bedeniniz anormal durumda olmasın. Çalışırken duruşunuz güvenli olsun ve dengenizi her zaman koruyun.** Bu sayede aleti beklenmedik durumlarda daha iyi kontrol edebilirsiniz.
- ▶ **Uygun iş elbiseleri giyin. Geniş giysiler giymeyin ve takı takmayın. Saçlarınızı, giysilerinizi ve eldivenlerinizi aletin hareketli parçalarından uzak tutun.** Bol giysiler, uzun saçlar veya takılar aletin hareketli parçaları tarafından tutulabilir.
- ▶ **Toz emme donanımı veya toz tutma tertibatı kullanırken, bunların bağlı olduğundan ve doğru kullanıldığınından emin olun.** Toz emme donanımının kullanımı tozdan kaynaklanabilecek tehlikeleri azaltır.

Elektrikli el aletlerinin özenle kullanımı ve bakımı

- ▶ **Aleti aşırı ölçüde zorlamayın. Yaptığınız işe uygun elektrikli el aletleri kullanın.** Uygun performanslı elektrikli el aleti ile, belirlenen çalışma alanında daha iyi ve güvenli çalışırsınız.
- ▶ **Şalteri bozuk olan elektrikli el aletini kullanmayın.** Açılıp kapanamayan bir elektrikli el aleti tehlikelidir ve onarılmalıdır.
- ▶ **Alette bir ayarlama işlemine başlamadan ve/veya aküyü çıkarmadan önce, herhangi bir aksesuarı değiştirirken veya aleti elinizden bırakırken fişi prizden çekin.** Bu önlem, elektrikli el aletin yanlışlıkla çalışmasını önler.
- ▶ **Kullanım dışı duran elektrikli el aletlerini çocukların ulaşamayacağı bir yerde saklayın. Aleti kullanmayı bilmeyen veya bu kullanımı kılavuzunu okumayan kişilerin aletle çalışmasına izin vermeyin.** Deneyimsiz kişiler tarafından kullanıldığında elektrikli el aletleri tehlikelidir.
- ▶ **Elektrikli el aletinizin bakımını özenle yapın. Elektrikli el aletinizin kusursuz olarak işlev görmesini engelleyebilecek bir durumun olup olmadığını, hareketli parçaların kusursuz olarak işlev görüp görmediklerini ve sıkışık sıkışmadıklarını, parçaların hasarlı olup olmadığını kontrol edin. Aleti kullanmaya başlamadan önce hasarlı parçaları onartın.** Birçok iş kazası elektrikli el aletlerinin kötü bakımından kaynaklanır.
- ▶ **Kesici uçları daima keskin ve temiz tutun.** Özenle bakımı yapılmış keskin kenarlı kesme uçlarının malzeme içinde sıkışma tehlikesi daha azdır ve daha rahat kullanım olanağı sağlarlar.
- ▶ **Elektrikli el aletini, aksesuarı, uçları ve benzerlerini, bu özel tip alet için öngörülen talimata göre kullanın. Bu sırada çalışma koşullarını ve yaptığınız işi dikkate alın.** Elektrikli el aletlerinin kendileri için öngörülen alanın dışında kullanılması tehlikeli durumlara neden olabilir.

Servis

- ▶ **Elektrikli el aletinizi sadece yetkili personele ve orijinal yedek parça kullanma koşulu ile onartın.** Bu sayede aletin güvenliğini sürekli hale getirirsiniz.

Panter testereleer için güvenlik talimatı

- ▶ **Alet ucunun görünmeyen elektrik kablolarına veya aletin kendi şebeke bağlantı kablosuna rastlama olasılığı bulunan işleri yaparken elektrikli el aletini izolasyonlu tutamagından tutun.** Elektrik akımı ileten kablolarla temas aletin metal parçalarını da elektrik akımına maruz bırakır ve elektrik çarpmaları olabilir.
- ▶ **Ellerinizi kesme yapılan yerden uzak tutun. İş parçasını alttan kavramayın.** Testere bıçağı ile temas yaralanmalara neden olabilir.
- ▶ **Aleti daima çalışır durumda iş parçasına temas ettirin.** Aksi takdirde dişler iş parçasına takılabilir ve geri tepme kuvveti oluşabilir.
- ▶ **Kesme işlemi sırasında taban levhasının 2 daima iş parçasına dayanmasına dikkat edin.** Testere bıçağı takılabilir ve elektrikli el aletinin kontrolünü kaybedebilirsiniz.
- ▶ **İşiniz bittikten sonra aleti kapatın ve testere bıçağı tam olarak durduktan sonra kesme yerinden çıkarın.** Bu yolla geri tepme kuvvetinin oluşmasını engellersiniz ve aleti güvenli bir biçimde elinizden bırakabilirsiniz.
- ▶ **Sadece hasar görmemiş, kusursuz testere bıçakları kullanın.** Bükülmüş veya körelmiş testere bıçakları kırılabilir, kesme işlemini olumsuz yönde etkileyebilir veya geri tepme kuvvetlerinin ortaya çıkmasına neden olabilirler.
- ▶ **Aleti kapattıktan sonra testere bıçağını yan taraftan bastırarak frenlemeyin.** Testere bıçağı hasar görebilir, kırılabilir veya bir geri tepme kuvveti oluşabilir.
- ▶ **Malzemeyi iyi biçimde sıkın. İş parçasını eliniz veya ayağınızla desteklemeyin. Döner haldeki testereyi hiçbir nesneye veya yere temas ettirmeyin.** Geri tepme tehlikesi vardır.
- ▶ **Görünmeyen ikmal hatlarını tespit etmeye uygun tarama cihazları kullanın veya mahalli ikmal şirketlerinden yardım alın.** Elektrik kablolarıyla temas yanıklara ve elektrik çarpmasına neden olabilir. Bir gaz borusuna hasar vermek patlamalar ortaya çıkarabilir. Bir su borusuna girmek maddi hasara veya elektrik çarpmasına neden olabilir.
- ▶ **Çalışırken elektrikli el aletini iki elinizle sıkıca tutun ve duruş pozisyonunuzun güvenli olmasına dikkat edin.** Elektrikli el aleti iki elle daha güvenli kullanılır.
- ▶ **İş parçasını emniyete alın.** Bir germe tertibatı veya menene ile sabitlenen iş parçası elle tutmaya oranla daha güvenli tutulur.
- ▶ **Elinizden bırakmadan önce elektrikli el aletinin tam olarak durmasını bekleyin.** Alete takılan uç sıkışabilir ve elektrikli el aletinin kontrolünü kaybedebilirsiniz.

Ürün ve işlev tanımı



Bütün uyarıları ve talimat hükümlerini okuyun. Açıklanan uyarılara ve talimat hükümlerine uyulmadığı takdirde elektrik çarpmalarına, yangınlara ve/veya ağır yaralanmalara neden olunabilir.

Usulüne uygun kullanım

Bu alet; sabit olarak dayanmak suretiyle ahşap, plastik, metal ve benzeri yapı malzemelerinin kesilmesi için geliştirilmiştir. Bu alet hem düz hem de kavisli kesme işlerine uygundur. Uygun Bimetal testere bıçakları kullanıldığında malzeme yüzeyi ile sıfırlamalı kesme işleri de mümkündür. Kullanılacak testere bıçağı tavsiyelerine uyun.

Şekli gösterilen elemanlar

Şekli gösterilen elemanların numaraları grafik sayfasındaki elektrikli el aleti resmindeki numaralarla aynıdır.

- 1 Testere bıçağı*
- 2 Taban levhası
- 3 Testere bıçağı kovani
- 4 Testere bıçağı boş alma için SDS-Kolu
- 5 Açma/kapama şalteri
- 6 Tutamak (izolasyonlu tutamak yüzeyi)
- 7 Sıkma levhası

*Şekli gösterilen veya tanımlanan aksesuar standart teslimat kapsamında değildir. Aksesuarın tümünü aksesuar programımızda bulabilirsiniz.

Teknik veriler

Panter testere		PSA 700 E
		PSA 7100 E
Ürün kodu		3 603 CA7 0..
Giriş gücü	W	710
Boştaki strok sayısı n_0	strok/dak	0 - 2700
Uç kovani		SDS
Strok sayısı kontrolü		●
Strok	mm	20
Maks. kesme derinliği		
- Ahşapta	mm	150
- Çelikte, alaşımsız	mm	10
- Delme çapı	mm	115
Ağırlığı EPTA-Procedure 01/2003'e göre	kg	3
Koruma sınıfı		□/II
Veriler 230 V'luk bir anma gerilimi [U] için geçerlidir. Farklı gerilimlerde ve farklı ülkelere özgü tiplerde bu veriler değişebilir.		

Gürültü/Titreşim bilgisi

Gürültü emisyon değerleri EN 60745-2-11 uyarınca belirlenmektedir.

Aletin A olarak değerlendirilen gürültü seviyesi tipik olarak şöyledir: Ses basıncı seviyesi 86 dB(A); gürültü emisyonu seviyesi 97 dB(A). Tolerans K = 3 dB.

Koruyucu kulaklık kullanın!

Toplam titreşim değerleri a_h (üç yönün vektör toplamı) ve tolerans K, EN 60745 uyarınca:

Yonga levhaların kesilmesi: $a_h = 13,5 \text{ m/s}^2$, $K = 1,5 \text{ m/s}^2$,
Kerestelerin kesilmesi: $a_h = 15,5 \text{ m/s}^2$, $K = 1,5 \text{ m/s}^2$.

Bu talimatta belirtilen titreşim seviyesi EN 60745'e göre normlandırılmış bir ölçme yöntemi ile tespit edilmiştir ve hatalı aletlerin karşılaştırılmasında kullanılabilir. Bu değer geçici olarak titreşim seviyesinin tahmin edilmesine uygundur.

Belirtilen titreşim seviyesi elektrikli el aletinin temel kullanım alanlarını temsil eder. Ancak elektrikli el aleti başka kullanım alanlarında, farklı aksesuarla, farklı uçlarla kullanılırken veya yetersiz bakımla kullanılırken, titreşim seviyesi belirtilen değerden farklı olabilir. Bu da toplam çalışma süresi içindeki titreşim yükünü önemli ölçüde artırabilir.

Titreşim yükünü tam olarak tahmin edebilmek için aletin kapalı olduğu veya çalıştığı halde kullanılmadığı süreler de dikkate alınmalıdır. Bu, toplam çalışma süresi içindeki titreşim yükünü önemli ölçüde azaltabilir.

Titreşimin kullanıcıya bindirdiği yük için önceden ek güvenlik önlemleri alın. Örneğin: Elektrikli el aletinin ve uçların bakımı, ellerin sıcak tutulması, iş aşamalarının organize edilmesi.



Uygunluk beyanı

Tek sorumlu olarak "Teknik veriler" bölümünde tanımlanan ürünün, değişiklikleri de dahil olmak üzere 2011/65/EU, 2014/30/EU, 2006/42/EC yönergelerinin geçerli bütün hükümlerini karşıladığını ve aşağıdaki standartlarla uyumlu olduğunu beyan ederiz: EN 60745-1, EN 60745-2-11.

Teknik belgelerin bulunduğu merkez (2006/42/EC):

Robert Bosch GmbH, PT/ETM9,
70764 Leinfelden-Echterdingen, GERMANY

Henk Becker Helmut Heinzelmann
Executive Vice President Head of Product Certification
Engineering PT/ETM9

PPA.
 i.v. 

Robert Bosch GmbH, Power Tools Division
70764 Leinfelden-Echterdingen, GERMANY
Leinfelden, 09.10.2014

Montaj

Testere bıçağının takılması/değiştirilmesi

- Elektrikli el aletinin kendinde bir çalışma yapmadan önce her defasında fişi prizden çekin.
- Testere bıçağını takarken koruyucu eldiven kullanın. Testere bıçağına temas yaralanmalara neden olabilir.
- Testere bıçaklarını değiştiren testere bıçağı kovanasında ahşap veya metal parçacık kalıntılarının bulunmamasına dikkat edin.

Testere bıçağının seçilmesi

Tavsiye edilen testere bıçaklarına ait genel görünüşü bu kullanım kılavuzunun sonunda bulabilirsiniz. Sadece ½"-Universal saftlı testere bıçaklarını kullanın. Testere bıçağı öngörülen kesim için gerektiğinden daha uzun olmamalıdır.

Testere bıçağının saft kalınlığı 0,8 - 1,6 mm olmalıdır.

Dar kavisli kesme işlerinde ince testere bıçakları kullanın.

Testere bıçağının takılması (Bakımız: Şekil A)

SDS-Kolunu 4 öne bastırın ve testere bıçağını 1 sıkma levhasının 7 arkasında testere bıçağı kovanasına 3 itin. SDS-Kolunu 4 bırakın.

- Testere bıçağını çekerek yerine tam oturup oturmadığını kontrol edin. Gevşek testere bıçağı düşebilir ve sizi yaralayabilir.

Bazı özel kesme işleri için testere bıçağı **1** 180° çevrilerek de (dişler yukarıyı gösterecek biçimde) kullanılabilir.

Testere bıçağının çıkarılması

► **Testere bıçağını çıkarmadan önce soğumasını bekleyin.** Kızgın testere bıçağına temas ederseniz yaralanabilirsiniz.

SDS-Kolunu **4** öne bastırın ve testere bıçağını **1** dışarı çekin. SDS-Kolunu **4** bırakın.

Toz ve talaş emme

► Kurşun içeren boyalar, bazı ahşap türleri, mineraller ve metaller gibi maddeler işlenirken ortaya çıkan toz sağlığa zararlı olabilir. Bu tozlara temas etmek veya bu tozları solunmak allerjik reaksiyonlara ve/veya kullanıcının veya onun yakınındaki kişilerin nefes alma yollarındaki hastalıklara neden olabilir.

Kayın veya meşe gibi bazı ağaç tozları kanserojen etkiye sahiptir, özellikle de ahşap işleme sanayinde kullanılan katkı maddeleri (kromat, ahşap koruyucu maddeler) ile birlikte. Asbest içeren malzemeler sadece uzmanlar tarafından işlenmelidir.

- Çalışma yerinizi iyi bir biçimde havalandırın.
- P2 filtre sınıfı filtre takılı soluk alma maskesi kullanmanızı tavsiye ederiz.

İşlenen malzemelere ait tozünkenizde geçerli yönetmelik hükümlerine uyun.

► **Çalıştığınız yerde tozun birikmesini önleyin.** Tozlar kolayca alevlenebilir.

İşletim

Çalıştırma

► **Şebeke gerilimine dikkat edin! Akım kaynağının gerilimi elektrikli el aletinin tip etiketi üzerindeki verilere uygun olmalıdır. 230 V ile işaretlenmiş elektrikli el aletleri 220 V ile de çalıştırılabilir.**

Açma/kapama

Aleti **çalıştırmak** için açma/kapama şalterine **5** basın ve şalteri basılı tutun.

Elektrikli el aletini **kapamak** için açma/kapama şalterini **5** bırakın.

Not: Güvenlik nedenleriyle açma/kapama şalteri **5** kilitlenmeli, çalışma sırasında hep basılı tutulmalıdır.

Enerjiniz tasarruf etmek için elektrikli el aletini sadece kullanacağınız zaman açın.

Strok sayısı kontrolü

Açma/kapama şalteri **5** üzerine uyguladığınız bastırma kuvvetini artırarak veya azaltarak çalışır durumdaki aletin strok sayısını kademesiz olarak ayarlayabilirsiniz.

Açma/kapama şalteri **5** üzerine uygulanan bastırma kuvveti hafif olduğunda düşük bir strok sayısı elde edilir. Bastırma kuvveti arttıkça strok sayısı da artar.

Gerekli strok sayısı işlenen malzeme ve çalışma koşullarına bağlı olup, deneme yolu ile belirlenebilir.

Testere bıçağını iş parçası üzerine oturturken ve alüminyum ile plastikleri keserken düşük strok sayısı tavsiye edilir.

Küçük strok sayısı ile uzun süre çalışıldığında elektrikli el aleti aşırı ölçüde ısınabilir. Bu durumda elektrikli el aletini soğutmak için yaklaşık 3 dakika maksimum strok sayısı ile çalıştırın.

Çalışırken dikkat edilecek hususlar

► **Elektrikli el aletinin kendinde bir çalışma yapmadan önce her defasında fişi prizden çekin.**

Öneriler

► **Hafif yapı malzemelerini keserken malzeme üreticisinin yasal uyarılarına ve tavsiyelerine uyun.**

Ahşap, yonga levha, yapı malzemeleri ve benzerlerinde yapacağınız her kesme işleminden önce malzeme içinde çivi, vida ve benzeri yabancı malzemenin bulunup bulunmadığını kontrol edin ve uygun testere bıçağı kullanın.

Elektrikli el aletini çalıştırın ve sonra işlenecek malzemeye temas ettirin. Taban levhasını **2** iş parçası yüzeyine yerleştirin ve malzemeyi eşit ve makul bir kuvvetle kesin. İşiniz bittikten sonra elektrikli el aletini kapatın.

Testere bıçağı sıkışacak olursa aleti hemen kapatın. Uygun bir aletle testere bıçağını biraz gevşetin ve sonra testereyi malzemedan dışarı çekin.

Hareket ettirilebilir taban levhası (Bakınız: Şekil B)

Taban levhası **2** hareketliliği sayesinde kesme yapılan yüzeyin açısına daima uyum sağlar.

Malzeme içine dalarak kesme (Bakınız: Şekiller C – D)

► **Ahşap, alçıpan ve benzeri yumuşak malzemeler, malzeme içine dalarak da kesilebilir! Metal malzemeleri hiçbir zaman malzeme içine dalarak işlemeyin!**

Malzeme içine dalarak kesme işlemlerinde daima kısa testere bıçakları kullanın.

Elektrikli el aletinin taban levhasının **2** kenarını iş parçası üzerine yerleştirin ve aleti çalıştırın. Strok sayısı kontrol sistemli elektrikli el aletlerinde maksimum strok sayısını seçin. Elektrikli el aletini kuvvetli biçimde iş parçasına bastırın ve testere bıçağının yavaşça malzeme içine girmesini sağlayın.

Taban levhası **2** bütün yüzeyi ile iş parçasına dayandığında istediğiniz kesme hattı üzerinde kesme yapabilirsiniz.

Belirli bazı kesme işleri için testere bıçağı **1** 180° çevrilerek kullanılabilir ve panter testere ile kesme yapılabilir.

Hızlı kesme (Bakınız: Şekil E)

Esnek bimetal testere bıçakları ile örneğin su boruları ve benzeri çıkıntılı malzemeler duvarla aynı hizada kesilebilir.

► **Testere bıçağı uzunluğunun kesilecek iş parçası çapından daima daha uzun olmasına dikkat edin. Geri tepme tehlikesi vardır.**

Testere bıçağını doğrudan duvara dayayın ve yana doğru hafifçe bastırarak taban levhasının duvara bütün yüzeyi ile dayanmasını sağlayın. Testereyi çalıştırın ve yana doğru sabit bastırma kuvveti uygulayarak iş parçasını kesin.

Soğutma ve yağlama maddesi

Metalleri keserken malzemenin ısınması nedeniyle kesme hat-tına soğutma veya yağlama maddesi sürmelisiniz.

Bakım ve servis

Bakım ve temizlik

- **Elektrikli el aletinin kendinde bir çalışma yapmadan önce her defasında fişi prizden çekin.**
- **İyi ve güvenli çalışabilmek için elektrikli el aletini ve ha-valandırma deliklerini daima temiz tutun.**

Testere bıçağı kovanını basınçlı hava veya yumuşak bir fırça ile temizleyin. Temizliğe başlamadan önce testere bıçağını elektrikli el aletinden çıkarın. Testere bıçağı kovanını uygun yağlama maddesi kullanarak her zaman işlevsel tutun.

Elektrikli el aleti aşırı ölçüde kirlenirse işlev bozuklukları orta-ya çıkabilir. Bu nedenle çok toz çıkaran malzemeyi alttan veya baş üzerinde kesmeyin.

Yedek bağlantı kablosu gerekli ise, güvenliğin tehlikeye düş-memesi için Bosch'tan veya yetkili bir servisten temin edilme-lidir.

Müşteri hizmeti ve uygulama danışmanlığı

Müşteri hizmeti ürününüzün onarım, bakım ve yedek parçala-rına ilişkin sorularınızı yanıtlar. Demonte görüşler ve yedek parçalara ilişkin ayrıntılı bilgiyi aşağıdaki Web sayfasın-da bulabilirsiniz:

www.bosch-pt.com

Bosch uygulama danışmanlığı ekibi ürünlerimize ve ilgili akse-suara ilişkin sorularınızda size memnuniyetle yardımcı olur.

Bütün başvuru ve yedek parça siparişlerinizde mutlaka aletini-zin tip etiketindeki 10 haneli ürün kodunu belirtiniz.

Sadece Türkiye için geçerlidir: Bosch genel olarak yedek parçaları 7 yıl hazır tutar.

Türkçe

Bosch San. ve Tic. A.Ş.

Ahi Evran Cad. No:1 Kat:22

Polaris Plaza

80670 Maslak/İstanbul

Bosch Uzman Ekibi +90 (0212) 367 18 88

Işıklar LTD.ŞTİ.

Kızılay Cad. No: 16/C Seyhan

Adana

Tel.: 0322 3599710

Tel.: 0322 3591379

İdeal Eletronik Bobinaj

Yeni San. Sit. Cami arkası No: 67

Aksaray

Tel.: 0382 2151939

Tel.: 0382 2151246

Bulsan Elektrik

İstanbul Cad. Devrez Sok. İstanbul Çarşısı

No: 48/29 İskitler

Ankara

Tel.: 0312 3415142

Tel.: 0312 3410203

Faz Makine Bobinaj

Sanayi Sit. 663 Sok. No: 18

Antalya

Tel.: 0242 3465876

Tel.: 0242 3462885

Örsel Bobinaj

1. San. Sit. 161. Sok. No: 21

Denizli

Tel.: 0258 2620666

Bulut Elektrik

İstasyon Cad. No: 52/B Devlet Tiyatrosu Karşısı

Elazığ

Tel.: 0424 2183559

Körfez Elektrik

Sanayi Çarşısı 770 Sok. No: 71

Erzincan

Tel.: 0446 2230959

Ege Elektrik

İnönü Bulvarı No: 135 Muğla Makasarası Fethiye

Fethiye

Tel.: 0252 6145701

Değer İş Bobinaj

İsmetpaşa Mah. İlk Belediye Başkan Cad. 5/C Şahinbey

Gaziantep

Tel.: 0342 2316432

Çözüm Bobinaj

İsmetpaşa Mah. Eski Şahinbey Belediyesi altı Cad. No: 3/C

Gaziantep

Tel.: 0342 2319500

Onarım Bobinaj

Raifpaşa Cad. No: 67 İskenderun

Hatay

Tel.: 0326 6137546

Günşah Otomotiv

Beylikdüzü Sanayi Sit. No: 210 Beylikdüzü

İstanbul

Tel.: 0212 8720066

Aygem

10021 Sok. No: 11 AOSB Çiğli

İzmir

Tel.: 0232 3768074

Sezmen Bobinaj

Ege İş Merkezi 1201/4 Sok. No: 4/B Yenişehir

İzmir

Tel.: 0232 4571465

Ankaralı Elektrik

Eski Sanayi Bölgesi 3. Cad. No: 43

Kayseri

Tel.: 0352 3364216

Asal Bobinaj

Eski Sanayi Sitesi Barbaros Cad. No: 24

Samsun

Tel.: 0362 2289090

Üstündağ Elektrikli Aletler

Nusretiye Mah. Boyacılar Aralığı No: 9

Tekirdağ

Tel.: 0282 6512884

Tasfiye

Elektrikli el aleti, aksesuar ve ambalaj malzemesi çevre dostu bir yöntemle tasfiye edilmek üzere tekrar kazanım merkezine gönderilmelidir.

Elektrikli el aletlerini evsel çöplerin içine atmayın!

Sadece AB üyesi ülkeler için:



2012/19/EU yönetmeliği ve bunun ulusal hukuka uyarlanmış hükümleri uyarınca kullanım ömrünü tamamlamış elektrikli ve elektronik aletler ayrı ayrı toplanmak ve çevre dostu tasfiye için geri dönüşüm merkezine yollanmak zorundadır.

Değişiklik haklarımız saklıdır.

التخلص من العدة الكهربائية

ينبغي التخلص من العدد الكهربائية والتوابع والغلاف بطريقة منصفة للبيئة عن طريق النفايات القابلة لإعادة التصنيع.

لا ترم العدد الكهربائية في النفايات المنزلية!

لدول الاتحاد الأوروبي فقط:

يجب أن يتم جمع العدد الكهربائية الغير صالحة للاستعمال على انفراد ليتم التخلص منها بطريقة منصفة بالبيئة عن طريق النفايات القابلة لإعادة التصنيع، حسب التوجيه الأوروبي 2012/19/EU بصدد الأجهزة الكهربائية والالكترونية القديمة وتطبيقه على الأحكام المحلية.



نحتفظ بحق إدخال التعديلات.

تابع النشر على مسار خط القطع المرغوب فور ارتكاز صفيحة القاعدة **2** على قطعة الشغل بكامل سطحها.

لتنفيذ بعض الأشغال المعينة يمكن تركيب نصل المنشار **1** أيضاً بعد قلبه بمقدار 180° للمتابعة باستخدام المنشار السيفي بعد قلبه بالشكل الموافق.

النشر بتساطع (تراجع الصورة E)

يمكن نشر عناصر البناء الثالثة مثلاً: أنابيب المياه وإلخ. عند الجدار مباشرة بواسطة نصال المنشار المرنة الثنائية المعدن.

◀ **احرص على أن يكون نصل المنشار دائماً أطول من قطر قطعة الشغل المرغوب معالجتها. قد يتشكّل خطر الصدمات الارتدادية.**

ركز نصل المنشار على الجدار مباشرة واحنه قليلاً من خلال الضغط الجانبي على العدة الكهربائية إلى أن ترتكز صفيحة القاعدة على الجدار. شغل العدة الكهربائية وانشر قطعة الشغل بضغط جانبي ثابت.

مواد التبريد/التشحييم

يفضل دهن مواد التبريد أو التشحييم على مسار خط القطع عند نشر المعادن بسبب ارتفاع حرارة المادة.

الصيانة والخدمة

الصيانة والتنظيف

◀ **اسحب القابس من مقبس الشبكة الكهربائية قبل إجراء أي عمل على العدة الكهربائية.**

◀ **حافظ دائماً على نظافة العدة الكهربائية وشقوق التهوية للعمل بشكل جيد وأمن.**

يفضل تنظيف حاضن نصل المنشار بنفخه بواسطة الهواء المضغوط أو بواسطة فرشاة طرية. انزع نصل المنشار عن العدة الكهربائية من أجل ذلك. حافظ على سلامة عمل حاضن نصل المنشار من خلال استخدام مواد الإزلاق المناسبة.

قد يؤدي اتساخ العدة الكهربائية بشكل شديد إلى خلل بالتشغيل. فلا تنشر لهذا السبب المواد الشديدة الإنتاج للغبار من الأسفل أو فوق الرأس.

إن تطلب الأمر استبدال خط الإمداد، فينبغي أن يتم ذلك من قبل شركة بوش أو من قبل مركز خدمة زبائن وكالة بوش للعدد الكهربائية، لتجنب التعرض للمخاطر.

خدمة الزبائن ومشورة الاستخدام

يجيب مركز خدمة الزبائن على أسئلتكم بصدد تصليح وصيانة المنتج وأيضاً بما يخص قطع الغيار. يعثر على الرسوم المدددة وعلى المعلومات عن قطع الغيار بموقع:

www.bosch-pt.com

سيكون من دواعي سرور فرقة مشورة استخدام بشركة بوش أن تساعدكم بخصوص الأسئلة عن منتجاتنا وتوابعها.

يرجى ذكر رقم الصنف بالمراتب العشر حسب لائحة طراز العدة الكهربائية بشكل ضروري عند الاستشارة وعند إرسال طلبيات قطع الغيار.

يرجى التوجه إلى التاجر المختص بما يتعلّق بأمور الضمان والتصليح وتأمين قطع الغيار.

التشغيل والإطفاء

اضغط من أجل تشغيل العدة الكهربائية على مفتاح التشغيل والإطفاء **5** وحافظ على إبقائه مضغوطاً.

إطفاء العدة الكهربائية، بترك مفتاح التشغيل والإطفاء **5. ملاحظة:** لا يمكن تثبيت مفتاح التشغيل والإطفاء **5** لأسباب متعلقة بالأمان، بل يجب أن يتم ضغطه طوال فترة التشغيل.

شغل العدة الكهربائية فقط عندما تستخدمها، من أجل توفير الطاقة.

التحكم بعدد الأشواط

يمكنك أن تتحكم بعدد أشواط العدة الكهربائية قيد التشغيل دون تدريج، حسب مدى الضغط على مفتاح التشغيل والإطفاء **5**.

يؤدي الضغط الخفيف على مفتاح التشغيل والإطفاء **5** إلى عدد أشواط منخفض. يزداد عدد الأشواط بزيادة الضغط.

يتعلق عدد الأشواط المطلوب بمادة الشغل وبظروف العمل ويمكن استنتاجه من خلال التجربة العملية.

ينصح بتخفيض عدد الأشواط عند تنزيل نصل المنشار على قطعة الشغل وأيضاً عند نشر اللدائن والألمنيوم. قد تسخن العدة الكهربائية عند العمل لفترة طويلة بعدد أشواط صغير. شغل العدة الكهربائية لمدة 3 دقائق تقريباً بعدد الأشواط الأقصى لكي يتم تبريدها.

ملاحظات شغل

◀ **اسحب القابس من مقبس الشبكة الكهربائية قبل إجراء أي عمل على العدة الكهربائية.**

نصائح

◀ **لا بد من مراعاة الأحكام القانونية ونصائح منتج المادة عند نشر مواد البناء الخفيفة.**

تفصّل الخشب والصفائح الخشبية المضغوطة ومواد البناء وإلخ.. قبل نشرها عما إذا كان بها أجزاء غريبة كالمسامير أو اللوالب أو ما شابه، واستخدم نصل المنشار الملائم.

شغل العدة الكهربائية واقترب بها من مادة الشغل المرغوب معالجتها. ركز صفيحة القاعدة **2** على سطح قطعة الشغل وانشر المادة بضغط ارتكاز أو دفع أمامي متساو.

اطفئ العدة الكهربائية عند الانتهاء من عملية النشر.

اطفئ العدة الكهربائية فوراً في حال استعصاء نصل المنشار. افرغ شق النشر قليلاً بواسطة عدة ملائمة واسحب العدة الكهربائية للخارج.

صفيحة القاعدة القابلة للقلب (تراجع الصورة B)

تلائم صفيحة القاعدة **2** من خلال قابليتها للحركة مع الوضع الزاوي المطلوب للسطع في كل حالة.

النشر الغاطس (تراجع الصورتين C-D)

◀ **يجوز فقط معالجة المواد الطرية كالخشب والورق المقوى المجصص أو ما شابه بأسلوب النشر الغاطس! لا تعالج مواد الشغل المعدنية بأسلوب النشر الغاطس!**

استخدم فقط نصال المنشار القصيرة للنشر الغاطس.

ركز العدة الكهربائية بحافة صفيحة القاعدة **2** على قطعة الشغل وشغلها. عبر عدد الأشواط الأقصى بالعدد الكهربائي المزودة بتمك بعدد الأشواط. اضغط العدة الكهربائية بإحكام على قطعة الشغل واسمح لنصل المنشار أن يغتس بقطعة الشغل ببطئ.

◀ **انتبه أثناء استبدال نصل المنشار إلى كون حاضن نصل المنشار خالياً من بقايا المواد، مثلاً: نشارة الخشب والمعادن.**

اختيار نصل المنشار

يعتبر على نظرة شاملة عن نصال المنشار المنصوع بها في نهاية هذه التعليمات. استخدم فقط نصال المنشار بساق عامة ½ بوصة. ينبغي ألا يزيد طول نصل المنشار عن الطول المطلوب لعملية النشر المرغوبة.
يجب أن يبلغ ثخن ساق نصل المنشار 0,8-1,6 مم.
استخدم نصل منشار رفيع لنشر المنحطفات الضيقة.

تركيب نصل المنشار (تراجع الصورة A)

اضغط ذراع SDS 4 إلى الأمام وادفع نصل المنشار 1 خلف صفحة القمط 7 إلى داخل حاضن نصل المنشار 3. اطلق ذراع SDS 4.

◀ **تفحص إحكام الثبات من خلال سحب نصل المنشار.**
إن نصل المنشار الغير محكم قد يسقط للخارج ليصيبك بجروح.

لإنجاز بعض الأعمال الخاصة يمكن قلب نصل المنشار 1 أيضاً بمقدار 180° (الأستان تدل نمو الأعلى) ثم إعادة تركيبه.

نزع نصل المنشار

◀ **اسمع لنصل المنشار أن يبرد قبل أن تفكه.** إن ملامسة نصل المنشار الساخن قد تسبب الإصابات.

اضغط ذراع SDS 4 إلى الأمام واسحب نصل المنشار 1 للخارج. اطلق ذراع SDS 4.

شفط الغبار/النشارة

◀ إن أغبرة بعض المواد كالأطلاء الذي يحتوي على الرصاص، وبعض أنواع الخشب والفلزات والمعادن، قد تكون مضرّة بالصحة. إن ملامسة أو استنشاق الأغبرة قد يؤدي إلى ردود فعل زائدة الحساسية و/أو إلى أمراض المجاري التنفسية لدى المستخدم أو لدى الأشخاص المتواجدين على مقربة من المكان.
تعتبر بعض الأغبرة المعينة، كأغبرة البلوط والزان بأنها مسببة للسرطان، ولا سيما بالاتصال مع المواد الإضافية لمعالجة الخشب (ملع حامض الكروميك، المواد الحافظة للخشب). يجوز أن يتم معالجة المواد التي تحتوي على الأسبستوس من قبل العمال المتخصصين فقط دون غيرهم.

- حافظ على تهوية مكان الشغل بشكل جيد.
- وضع بارتداء قناع وقاية للتنفس بفئة المرشح P2.
- تراعى الأحكام السارية في بلدكم بالنسبة للمواد المرغوب معالجتها.

◀ **تجنب تراكم الغبار بمكان العمل.** يجوز أن تشتعل الأغبرة بسهولة.

التشغيل

بدء التشغيل

◀ **انتبه إلى جهد الشبكة الكهربائية؛ يجب أن يتطابق جهد منبع التيار مع المعلومات المذكورة على لائحة طراز الجهاز.** يمكن أن يتم تشغيل العدد الكهربائية المعددة ب 230 فولت ب 220 فولت أيضاً.

معلومات عن الضجيج والاهتزازات

قيم انبعاث الضوضاء متوسطة تبعاً للمعيار EN 60745-2:11.
تبلغ قيمة مستوى ضجيج الجهاز (نوع A) عادة: مستوى ضغط الصوت 80 ديسيبل (نوع A). مستوى قدرة الصوت 97 ديسيبل (نوع A). اضطراب القياس $K = 3$ ديسيبل.

ارتد واقية سمع!

قيمة انبعاث الاهتزازات a_{H1} (مجموع المتجهات بثلاثة اتجاهات) والتفاوت K حُسبت حسب EN 60745:
نشر ألواح الخشب المضغوط: $a_{H1} = 13,5$ م/ثا²، $K = 1,5$ م/ثا²
نشر العوارض الخشبية: $a_{H1} = 15,5$ م/ثا²، $K = 1,5$ م/ثا².

لقد تم قياس مستوى الاهتزازات المذكور في التعليمات هذه حسب أسلوب قياس معبر ضمن EN 60745 ويمكن استخدامه لمقارنة العدد الكهربائية ببعضها البعض. كما أنه ملائم لتقدير التعرض للاهتزازات بشكل ميداني. يمثل مستوى الاهتزازات المذكور الاستخدامات الأساسية للعدة الكهربائية. بينما إن تم استعمال العدة الكهربائية لاستخدامات أخرى بملحقات متعددة أو بعدد شغل مخالفة أو بصيانة غير كافية، فقد يختلف مستوى الاهتزازات. وقد يزيد ذلك التعرض للاهتزازات طوال فترة الشغل بشكل واضح.

كما ينبغي من أجل تقدير التعرض للاهتزازات بشكل دقيق، أن يتم مراعاة الأوقات التي يطفأ خلالها الجهاز أو التي يعمل بها ولكن دون تشغيله بحمل فعلاً. وقد يخفض ذلك التعرض للاهتزازات بشكل واضح عبر كامل مدة العمل. حدد إجراءات أمان إضافية لوقاية المستخدم من تأثير الاهتزازات، مثل: صيانة العدة الكهربائية وعدد الشغل، تدفئة اليدين وتنظيم مجريات العمل.

تصريح التوافق CE

نقر على مسؤوليتنا الخاصة أن المنتج المشروح تحت "البيانات الفنية" متوافق مع جميع المقررات ذات الصلة الخاصة بالمواصفات
EU/2011/65، EU/2014/30، EC/2006/42
بما في ذلك التعديلات التي طرأت عليها ومتوافق مع المعايير التالية: EN 60745-1، EN 60745-2:11 (EC/2006/42):
الأوراق الفنية لدى:

Robert Bosch GmbH, PT/ETM9,
70764 Leinfelden-Echterdingen, GERMANY
Henk Becker Executive Vice President Engineering
Helmut Heinzelmann Head of Product Certification PT/ETM9

PPA
Henk Becker *i.v. Heinzelmann*

Robert Bosch GmbH, Power Tools Division
70764 Leinfelden-Echterdingen, GERMANY
Leinfelden, 09.10.2014

التركيب

تركيب/استبدال نصل المنشار

◀ **اسحب القابس من مقبس الشبكة الكهربائية قبل إجراء أي عمل على العدة الكهربائية.**
◀ **ارتد قفازات واقية عند تركيب نصل المنشار.** يؤدي ملامسة نصل المنشار إلى تشكل خطر الإصابة بجروح.

◀ انتظر إلى أن تتوقف العدة الكهربائية عن الحركة قبل أن تضعها جانباً. قد تتكبد عدة الشغل فتؤدي إلى فقدان السيطرة على العدة الكهربائية.

وصف المنتج والأداء

اقرأ جميع الملاحظات التحذيرية والتعليمات. إن ارتكاب الأخطاء عند تطبيق الملاحظات التحذيرية والتعليمات قد يؤدي إلى الصدمات الكهربائية، إلى نشوب الحرائق و/أو الإصابة بجروح خطيرة.



الاستعمال المخصص

العدة الكهربائية مخصصة لنشر الخشب واللدائن والمعادن ومواد البناء بالتركيز الثابت. وتصلح لإجراء القطوع المستقيمة والمنحنية، ويجوز القطع بتسطح مع سطح المادة عند استخدام نصال المنشار الثنائية المعدن الملائمة. تراعى النصائح بصد نصال المنشار المستخدمة.

الأجزاء المصورة

يستند ترقيم الأجزاء المصورة إلى رسوم العدة الكهربائية الموجودة في صفحة الرسوم التخطيطية.

- 1 نصل المنشار*
- 2 صفيحة القاعدة
- 3 حاضن نصل المنشار
- 4 ذراع SDS لفك إقفال نصل المنشار
- 5 مفتاح التشغيل والإطفاء
- 6 مقبض يدوي (سطح القبض معزول)
- 7 صفيحة قمط

* لا يتضمن إطار التوريد الاعتيادي التوايح المصورة أو الموصوفة. يعثر على التوايح الكاملة في برنامجنا للتوايح.

البيانات الفنية

PSA 700 E	PSA 7100 E	منشار سيغي
3 603 CA7 0..		رقم الصنف
710	واط	القدرة الاسمية المقننة
0-2700	دقيقة ¹	عدد الأشواط اللامحلي n ₀
SDS		حاضن العدة
●		التحكم بعدد الأشواط
20	مم	الشوط
		عمق القطع الأقصى
150	مم	- في الخشب
10	مم	- في الفولاذ، غير مخلوط
115	مم	- قطر الأنبوب
		الوزن حسب
3	كغ	EPTA-Procedure 01/2003
II/□		فئة الوقاية

القيم سارية المفعول لجهد اسمي [U] بمقدار 230 فولط. قد تتفاوت هذه القيم عندما يختلف الجهد عن ذلك أو بطرازات خاصة ببلدان معينة.

◀ حافظ على إبقاء عدد القطع نظيفة وحادة. إن عدد القطع ذات حواف القطع الحادة التي تم صيانتها بعناية تتكبد شغل أقل ويمكن توجيهها بشكل أيسر.

◀ استخدم العدد الكهربائية والتوايح وعدد الشغل وإلخ. حسب هذه التعليمات. تراعى أثناء ذلك شروط الشغل والعمل المراد تنفيذه. استخدام العدد الكهربائية لغير الأشغال المخصصة لأجلها قد يؤدي إلى حدوث المالات الخطيرة.

الخدمة

◀ اسمح بتصليح عدتك الكهربائية فقط من قبل العمال المتخصصين و فقط باستعمال قطع الغيار الأصلية. يؤمن ذلك المحافظة على أمان الجهاز.

تعليمات الأمان للمناشير السيفية

- ◀ أمسك بالعدة الكهربائية من سطوح القبض المعزولة عند إجراء الأعمال التي من الجائز أن تصيب بها ملحقات القطع النطوط الكهربائية المخفية أو الكابلات الكهربائي الخاص بالعدة الكهربائية. حيث إن ملامسة نلحقات القطع لسلك يسري فيه التيار الكهربائي من شأنه أن ينقل الجهد الكهربائي للأجزاء المعدنية المكشوفة بالعدة الكهربائية ويؤدي لحدوث صدمة كهربائية للمشغل.
- ◀ أبعد يديك عن مجال النشر. لا تقبض بيديك إلى ما تمت قطعة الشغل. إن ملامسة نصل المنشار يؤدي إلى تشكل مخاطر الإصابة بجروح.
- ◀ وجه العدة الكهربائية نحو قطعة الشغل فقط عندما تكون في حالة التشغيل. قد يتشكل خطر الصدمات الارتدادية إن تكلبت عدة الشغل في قطعة الشغل.
- ◀ احرص على ارتكاز صفيحة القاعدة 2 على قطعة الشغل دائماً أثناء النشر. قد يتكبد نصل المنشار، فيؤدي إلى فقدان التحكم بالعدة الكهربائية.
- ◀ اطفيء العدة الكهربائية بعد إنهاء عملية الشغل ولا تسحب نصل المنشار عن القطع إلا بعد أن يتوقف عن الحركة. إنك ستجنب الصدمة الارتدادية بذلك وستتمكن من ركن العدة الكهربائية بأمان.
- ◀ استخدم فقط نصال المنشار الغير تالفة والسليمة تماماً. إن نصال المنشار الملتوية أو الكليية قد تنكسر أو تؤثر سلبيا على القطع أو قد تتسبب بصدمة ارتدادية.
- ◀ لا تتبع حركة نصل المنشار بعد الإطفاء بضغط جانبي معاكس. قد يتلف نصل المنشار أو يكسر أو يسبب صدمة ارتدادية.
- ◀ شد المادة بإحكام. لا تسند قطعة الشغل بواسطة اليد أو القدم. لا تلامس أية أغراض أو الأض بواسطة المنشار قيد التشغيل. قد يتشكل خطر الصدمات الارتدادية.
- ◀ استخدم أجهزة تنقيب ملائمة للعثور على خطوط الامداد المخفية أو استعن بشركة الامداد المحلية. إن ملامسة النطوط الكهربائية قد يؤدي إلى اندلاع النار وإلى الصدمات الكهربائية. إتلاف خط الغاز قد يؤدي إلى الانفجارات. اختراق خط الماء يشكل الأضرار المادية أو قد يؤدي إلى الصدمات الكهربائية.
- ◀ اقبض على العدة الكهربائية أثناء الشغل بكلتا اليدين بإحكام وقف بثبات. يتم توجيه العدة الكهربائية بكلتا اليدين بأمان أكبر.
- ◀ أمن قطعة الشغل. يتم القبض على قطعة الشغل التي تم تثبيتها بواسطة تجهيزه شد أو بواسطة الملزمة بأمان أكبر مما لو تم المسك بها بواسطة يدك.

تعليمات الأمان

ملاحظات تحذيرية عامة للعدد الكهربائية

تحذير اقرأ جميع الملاحظات التحذيرية والتعليمات. إن ارتكاب الأخطاء عند تطبيق الملاحظات التحذيرية والتعليمات قد يؤدي إلى الصدمات الكهربائية، إلى نشوب الحرائق و/أو الإصابة بجروح خطيرة.

احتفظ بجميع الملاحظات التحذيرية والتعليمات للمستقبل.

يقصد بمصطلح "العدة الكهربائية" المستخدم في الملاحظات التحذيرية، العدد الكهربائية الموصولة بالشبكة الكهربائية (بواسطة كابل الشبكة الكهربائية) وأيضاً العدد الكهربائية المزودة بمركم (دون كابل الشبكة الكهربائية).

الأمان بمكان الشغل

حافظ على نظافة وحسن إضاءة مكان شغلك. الفوضى في مكان الشغل ومجالات العمل الغير مضاءة قد تؤدي إلى حدوث الحوادث.

لا تشتغل بالعدة الكهربائية في محيط معرض لخطر الانفجار والذي تتوفر فيه السوائل أو الغازات أو الأغبرة القابلة للاشتعال. العدد الكهربائية تشكل الشرر الذي قد يتطاير، فيشعل الأغبرة والأبخرة.

حافظ على بقاء الأطفال وغيرهم من الأشخاص على بعد عندما تستعمل العدد الكهربائية. قد تفقد السيطرة على الجهاز عند التلهي.

الأمان الكهربائي

يجب أن يتلامس قابس وصل العدد الكهربائية مع المقبس. لا يجوز تغيير القابس بأي حال من الأحوال. لا تستعمل القوايس المهايئة مع العدد الكهربائية المؤرضة تأريض وقائي. تخفّص القوايس التي لم يتم تغييرها والمقابس الملائمة من خطر الصدمات الكهربائية.

تجنب ملامسة السطوح المؤرضة كالأنياب وورادياتورات التدفئة والمدافئ أو البرادات بواسطة جسمك. يزداد خطر الصدمات الكهربائية عندما يكون جسمك مؤرض.

أبعد العدد الكهربائية عن الأمطار أو الرطوبة. يزداد خطر الصدمات الكهربائية إن تسرب الماء إلى داخل العدة الكهربائية.

لا تسيء استعمال الكابل لحمل العدد الكهربائية أو لتعليقها أو لسحب القابس من المقبس. حافظ على إبعاد الكابل عن الحرارة والزيت والحواف الحادة أو عن أجزاء الجهاز المتحركة. تزيد الكابلات التالفة أو المتشابكة من خطر الصدمات الكهربائية.

استخدم فقط كابلات التمديد الصالحة للاستعمال الخارجي أيضاً عندما تشتغل بالعدة الكهربائية في الخلاء. يخفف استعمال كابل تمديد مخصص للاستعمال الخارجي من خطر الصدمات الكهربائية.

إن لم يكن بالإمكان تجنب تشغيل العدة الكهربائية في الأجواء الرطبة، فاستخدم مفتاح للوقاية من التيار المتخلف. إن استخدام مفتاح للوقاية من التيار المتخلف يقلل خطر الصدمات الكهربائية.

أمان الأشخاص

كن يقظاً وانتبه إلى ما تفعله وقم بالعمل بواسطة العدة الكهربائية بتعتل. لا تستخدم عدة كهربائية عندما تكون متعب أو عندما تكون تحت تأثير المخدرات أو الكحول أو الأدوية. عدم الانتباه للحظة واحدة عند استخدام العدة الكهربائية قد يؤدي إلى إصابات خطيرة.

ارتد عتاد الوقاية الخاص وارتد دائماً نظارات واقية. يحد ارتداء عتاد الوقاية الخاص، كقناع الوقاية من الغبار وأحذية الأمان الواقية من الانزلاق والخوذ أو واقية الأذنين، حسب نوع واستعمال العدة الكهربائية، من خطر الإصابة بجروح.

تجنب التشغيل بشكل غير مقصود. تأكد من كون العدة الكهربائية مطفأة قبل وصلها بإمداد التيار الكهربائي و/أو بالمركم، وقبل رفعها أو حملها. إن كنت تضع إصبعك على المفتاح أثناء حمل العدة الكهربائية أو إن وصلك الجهاز بالشبكة الكهربائية عندما يكون قيد التشغيل، فقد يؤدي ذلك إلى حدوث الحوادث.

انزع عدد الضبط أو مفتاح الربط قبل تشغيل العدة الكهربائية. قد تؤدي العدة أو المفتاح المتواجد في جزء دوار من الجهاز إلى الإصابة بجروح.

تجنب أوضاع الجسد الغير طبيعية. قف بأمان وحافظ على توازنك دائماً. سيسمح لك ذلك من السيطرة على الجهاز بشكل أفضل في المواقف الغير متوقعة.

ارتد ثياب مناسبة. لا ترتد الثياب الفضفاضة أو الملصقة. حافظ على إبقاء الشعر والثياب والقفازات على بعد عن أجزاء الجهاز المتحركة. قد تتشابك الثياب الفضفاضة والملصقة والشعر الطويل بالأجزاء المتحركة.

إن جاز تركيب تجهيزات شطف وتجميع الغبار، فتأكد من أنها موصولة وبأنه يتم استخدامها بشكل سليم. قد يقلل استخدام تجهيزات لشطف الأغبرة من المخاطر الناتجة عن الأغبرة.

حسن معاملة واستخدام العدد الكهربائية

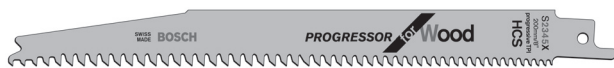
لا تفرط بحمل الجهاز. استخدم لتنفيذ أشغالك العدة الكهربائية المخصصة لذلك. إنك تعمل بشكل أفضل وأكثر أماناً بواسطة العدة الكهربائية الملائمة في مجال الأداء المذكور.

لا تستخدم العدة الكهربائية إن كان مفتاح تشغيلها تالف. العدة الكهربائية التي لم تعد تسمح بتشغيلها أو بإطافئها خطيرة ويجب أن يتم تصليحها.

اسحب القابس من المقبس و/أو انزع المركم قبل ضبط الجهاز وقبل استبدال قطع التوايح أو قبل وضع الجهاز جانباً. تمنع إجراءات الاحتياط هذه تشغيل العدة الكهربائية بشكل غير مقصود.

احتفظ بالعدد الكهربائية التي لا يتم استخدامها بعيداً عن منال الأطفال. لا تسمح باستخدام العدة الكهربائية لمن لا خبرة له بها أو لمن لم يقرأ تلك التعليمات. العدد الكهربائية خطيرة إن تم استخدامها من قبل أشخاص دون خبرة.

اعتن بالعدة الكهربائية بشكل جيد. تفحص عما إذا كانت أجزاء الجهاز المتحركة تعمل بشكل سليم وبأنها غير مستعصبة عن الحركة أو إن كانت هناك أجزاء مكسورة أو تالفة لدرجة تؤثر فيها على حسن أداء العدة الكهربائية. ينبغي تصليح هذه الأجزاء التالفة قبل إعادة تشغيل الجهاز. الكثير من الحوادث مصدرها العدد الكهربائية التي تم صيانتها بشكل رديء.



HCS High carbon steel



BIM Bi-Metal



BIM Bi-Metal



BIM Bi-Metal