

Produktdatenblatt nach Verordnung (EU) Nr. 65/2014

Marke: Constructa
Modellkennung: CD689860
Jährlicher Energieverbrauch: 26,9 kWh/annum
Energieeffizienzklasse: A+
Fluiddynamische Effizienz: 36,9
Klasse für die fluiddynamische Effizienz: A
Beleuchtungseffizienz: 73 lux/Watt
Beleuchtungseffizienzklasse: A
Fettabscheidegrad: 85,6 %
Klasse für den Fettabscheidegrad: B
Luftstrom bei minimaler / maximaler Geschwindigkeit im Normalbetrieb: 300,0 m ³ /h / 460 m ³ /h
Luftstrom im Betrieb auf der Intensivstufe oder Schnelllaufstufe: 730 m ³ /h
A-bewertete Luftschallemission bei minimaler / maximaler verfügbarer Geschwindigkeit im Normalbetrieb: 45 dB / 54 dB
A-bewertete Luftschallemission im Betrieb auf der Intensivstufe oder Schnelllaufstufe: 64 dB
Leistungsaufnahme im Aus-Zustand: 0,25 W
Leistungsaufnahme im Bereitschaftszustand: 0,00 W



Constructa
CD689860
Schrägasse

Vorgänger:

Vertrieblicher Nachfolger:

EAN-Nr.:
4242004223269

Vertriebsprogramm:

CD689860

**Wandesse, 90 cm
Schräg Glas Design
schwarz mit Glasschirm**

Leistung / Verbrauch

- Energie-Effizienzklasse: A+*
- Durchschnittlicher Energieverbrauch: 26.9 kWh/Jahr*
- Lüfter-Effizienzklasse: A*
- Beleuchtungs-Effizienzklasse: A*
- Fettfilter-Effizienzklasse: B*
- Geräusch min./max. Normalstufe: 45/54 dB
- Geräuschwerte nach EN 60704-3 und EN 60704-2-13 bei Abluftbetrieb:
Max. Normalstufe: 54 dB(A) re 1 pW (40 dB(A) re 20 µPa Schalldruck)
Intensivstufe: 64 dB(A) re 1 pW (50 dB(A) re 20 µPa Schalldruck)
- Geräuschwerte bei Umluftbetrieb:
max. Normalstufe: 66 dB(A) re 1 pW (52 dB(A) re 20 µPa Schalldruck)
Intensivstufe: 75 dB(A) re 1 pW (60 dB(A) re 20 µPa Schalldruck)
- Spannung: 220 - 240 V
- Gesamtanschlusswert: 143 W
- Max. Förderleistung: 730 m³/h
- Abluftleistung nach EN 61591:
max. Normalbetrieb 460 m³/h
Intensivstufe 730 m³/h
- Umluftleistung:
max. Normalbetrieb 400 m³/h
Intensivstufe 560 m³/h

Ausstattung / Komfort

- Wandesse
- 90 cm
- Glasscheibe mit schwarzem Glasschirm
- Glasscheibe: schwarz bedruckt
- Zur Montage an der Wand
- Innenrahmen
- Für Abluft- oder Umluftbetrieb
- Für Umluftbetrieb ist ein Starterset oder Clean Air Umluftmodul (Sonderzubehör) notwendig
- 3 Leistungsstufen und
1 Intensivstufe
- Touch Control
- Kraftvolles und leises Gebläse
- Intensiv-Stufen mit automatischer Rückstellung
- Hohe, fein dosierbare Lüfterleistung durch Elektronik-Steuerung über Touch Control mit LED-Anzeige
- Energiesparender Betrieb durch effiziente BLDC-Technologie
- 2 Einsaugbereiche: Frontseite und Unterseite
- Randabsaugung
- Reinigungsfreundlicher Innenrahmen

Zubehör

Sonderzubehör

- CZ50XP0X0 CleanAir Aktivkohlefilter regenerierbar
- CZ5170X1 CleanAir Aktivkohlefilter (Ersatzbedarf)
- CZ51AIA0X0 Aktivkohlefilter (Ersatzbedarf)
- CZ51AIR0X0 Starterset regenerierbar (kaminl.Betr.)
- CZ51AIS0X0 Starterset regenerierbar für Umluftbetr.
- CZ51AIT0X0 Starterset für kaminlosen Betrieb
- CZ51AIU0X0 Starterset für Umluftbetrieb
- CZ51AXC0N0 CleanAir Umluftmodul

Verfügbare Farbvarianten

Technische Daten

Ausstattungsmerkmale

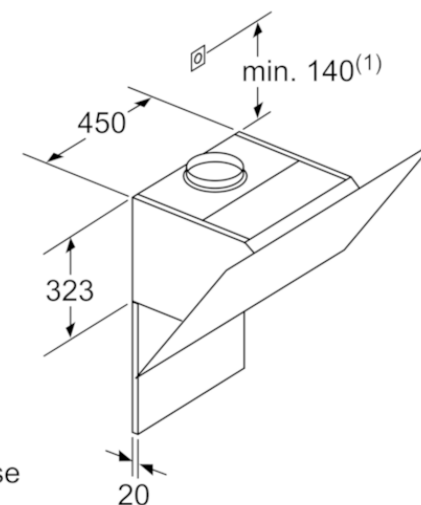
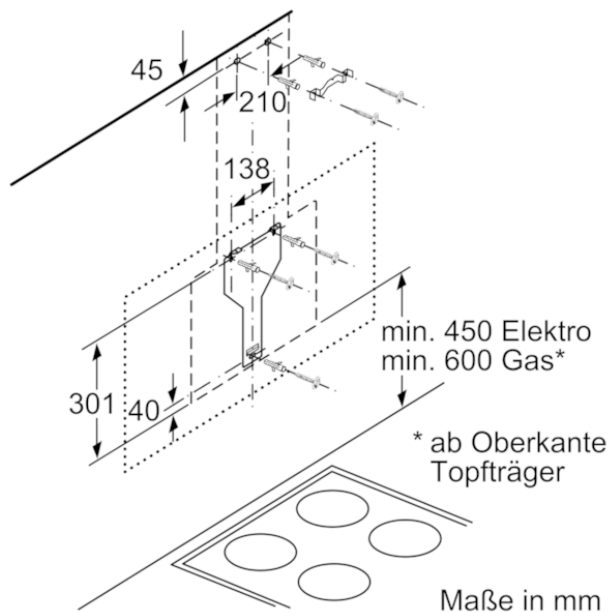
Farbe des Kamins : Edelstahl
Bauart : Kaminesse
Approbationszertifikate : CE, VDE
Länge Anschlusskabel (cm) : 130
Höhe des Gerätes ohne Kamin (mm) : 323
Nettogewicht (kg) : 27,0
Steuerung : elektronisch
Max. Gebläseleistung-Abluftbetrieb (m³/h) : 460
Gebläseleistung bei Intensivstufe-Umluftbetrieb : 560
Max. Gebläseleistung-Umluftbetrieb (m³/h) : 400
Gebläseleistung bei Intensivstufe-Abluftbetrieb (m³/h) : 730
Anzahl der Lampen (Stck) : 2
Schalleistung (dB(A) re 1 pW) : 54
Durchmesser des Abluftstutzens (mm) : 150 / 120
Material des Fettfilters : Aluminium
Geruchsfilter : Nein
Art der Lüfführung : Umrüstbar
Sonderzubehör : CZ50XP0X0, CZ5170X1, CZ51AIA0X0, CZ51AIR0X0, CZ51AIS0X0, CZ51AIT0X0, CZ51AIU0X0, CZ51AXC0N0
Art der Lampen : LED
Art des Fettfilters : Kasette

Verbrauchs- und Anschlusswerte

Anschlusswert (W) : 143
Absicherung (A) : 10
Spannung (V) : 220-240
Frequenz (Hz) : 50; 60
Steckerart : Schuko-/Gardy.m.Erdung
Art der Installation : Wandmontage
Gehäusematerial : Glas, lackiert
Approbationszertifikate : CE, VDE
Steckerart : Schuko-/Gardy.m.Erdung
Abmessungen des verpackten Gerätes (in) : 25.59 x 27.55 x 39.37
Nettogewicht (lbs) : 59
Bruttogewicht (lbs) : 66
Lage des Gebläses : Motor im Gehäuse
Rückstauklappe : Nein
Länge Anschlusskabel (cm) : 130
Abmessungen des Gerätes (mm) : 454 x 890 x 500
Nettogewicht (kg) : 27,0
Bruttogewicht (kg) : 30,0

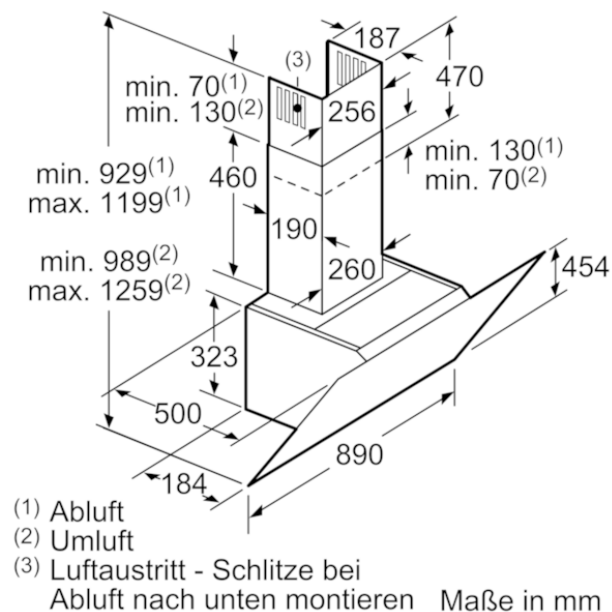
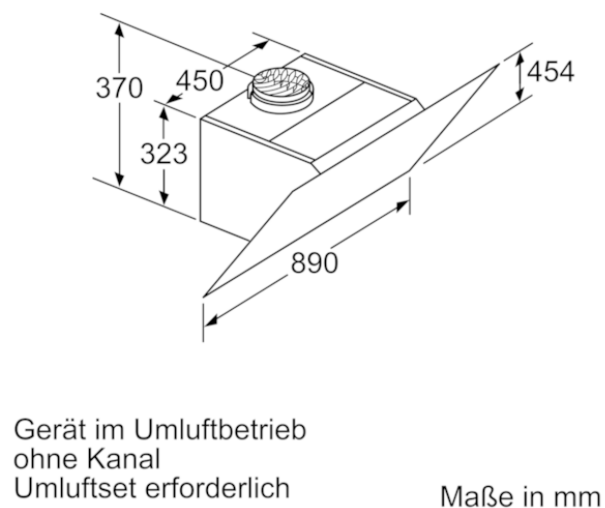
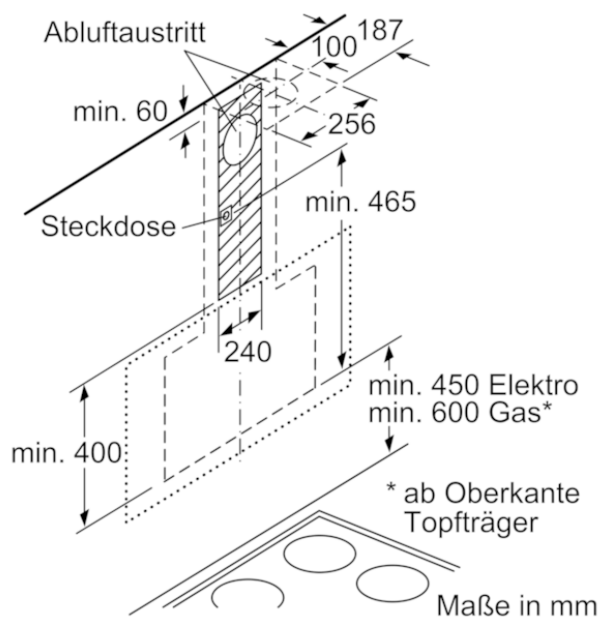
CD689860

Wandesse, 90 cm
Schräg Glas Design
schwarz mit Glasschirm

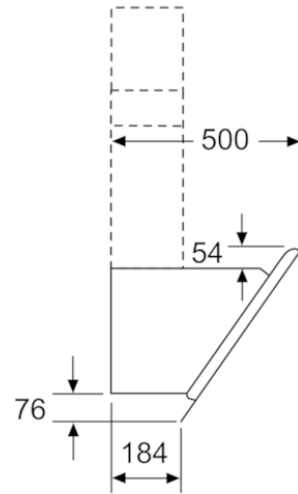


(1) Position für Steckdose

Maximale Stärke der Rückwand beachten.



CD689860
Wandesse, 90 cm
Schräg Glas Design
schwarz mit Glasschirm



Maße in mm