


Produktdatenblatt nach Verordnung (EU) Nr. 65/2014

Marke: Siemens
Modellkennung: HE013FBB0
Category of the household appliance model: - (-)
Energieeffizienzindex: 95,2
Energieeffizienzklasse: A
Energieverbrauch pro Zyklus im konventionellen Modus: 0,98 kWh/Zyklus
Energieverbrauch pro Zyklus im Umluft-Modus: 0,79 kWh/Zyklus
Zahl der Garräume: 1
Wärmequelle: Elektro
Volumen: 66 l

Produktinformation nach Verordnung (EU) Nr. 66/2014

Marke: Siemens						
Modellkennung: EA631GNA1E						
Art der Kochmulde: Elektro						
Anzahl der Kochzonen und/oder Kochflächen: 4						
Energieverbrauch der Kochmulde je kg: 190,7 Wh/kg						
	A	B	C	D	E	F
	Strahlungs- Heizung	Strahlungs- Heizung	Strahlungs- Heizung	Strahlungs- Heizung		
Heiztechnik (Induktionskochzonen und -kochflächen, Strahlungskochzonen, Kochplatten)						
Abmessungen: Bei kreisförmigen Kochzonen oder - flächen: Durchmesser der nutzbaren Oberfläche für jede elektrisch beheizte Kochzone, auf 5 mm genau.	18,0	17,0	14,5	21,0		
Energieverbrauch je Kochzone oder - fläche je kg	188,8	193,9	190,2	190,0		
Angaben gemäss EN 60350-2 (Electro) bzw. EN 30-2-1 (Gas)						

iQ100, Einbau-Herd, 60 x 60 cm, Schwarz, Edelstahl HE013FBBO



A

Verkürzen Sie die Kochzeit dank Schnellaufheizung.

- ✓ Schnellaufheizung: schneller zur gewünschten Backtemperatur.
- ✓ 3D Heißluft: gleichmäßige Hitze auf bis zu drei Ebenen. Für exzellente Ergebnisse.

Ausstattung

Technische Daten

Bauform: Einbau
 Integriertes Reinigungssystem: Nein
 Min. Nischenmaße für Installation (H x B x T): 600-604 x 560-568 x 550 mm
 Abmessungen des Gerätes: 595 x 594 x 548 mm
 Abmessungen des verpackten Gerätes: 680 x 650 x 680 mm
 Material der Blende: Metall lackiert
 Material der Tür: Glas
 Nettogewicht: 33.3 kg
 Nettovolumen - Backrohr 1: 66 l
 Beheizungsarten: Heißluft sanft, Heißluft, Ober-/Unterhitze, Umluftgrill, Vario-Großflächengrill
 Backofenregelung: mechanisch
 Anzahl eingebauter Leuchten: 1
 EAN-Nummer: 4242003957653
 Anzahl der Innenräume: 1
 Energieeffizienzklasse: A
 Energieverbrauch pro Ober-/Unterhitze Zyklus: 0.98 kWh/Zyklus
 Energieverbrauch pro Heißluft-Zyklus: 0.79 kWh/Zyklus
 Energieeffizienzindex: 95.2 %
 Anschlusswert: 11100 W
 Absicherung: 3*16 A
 Spannung: 220-240 V
 Frequenz: 50-60 Hz
 Steckerart: Ohne Stecker (Anschluss durch Elektrofachkraft)
 Integriertes Zubehör: 1 x Kombirost, 1 x Universalpfanne



Zubehör

1 x Kombirost, 1 x Universalpfanne

Sonderzubehör

HZ317000	Pizzaform, emailliert
HZ327000	Backstein
HZ333001	Deckel für Profi-Pfanne
HZ431002	Backblech, emailliert
HZ438201	2fach Teleskopauszug
HZ438301	3fach Teleskopauszug
HZ625071	Grillblech, emailliert
HZ915003	Glasbräter 5,4 L

iQ100, Einbau-Herd, 60 x 60 cm, Schwarz, Edelstahl HE013FBB0

Ausstattung

Backofentyp und Heizart

- Einbauherd mit 5 Beheizungsarten:
- 3D Heißluft, Ober-/Unterhitze, Umluftgrill, Heißluft sanft, Vario-Großflächengrill
- Temperaturregelung von 50 °C - 275 °C
- Garraumvolumen: 66 l

Zubehörträger / Auszugssystem:

- Einschubebenen: 5
- Auszug nachrüstbar

Design

- Drehwähler, Runde Bedienknebel
- Garraum: Email anthrazit

Reinigung

- Vollglas-Innentür

Komfort

- Elektronikuhr mit LED-Display
- Elektronik-Uhr
- Autostart
- Backofengriff aus Aluminium
- Schnellaufheizung
- Halogenleuchte
- Kühlgebläse

Zubehör

- 1 x Kombirost, 1 x Universalpfanne

Umwelt und Sicherheit

- Sehr geringe Fenstertemperatur
- 3-fache Türverglasung
- Kindersicherung

Technische Info

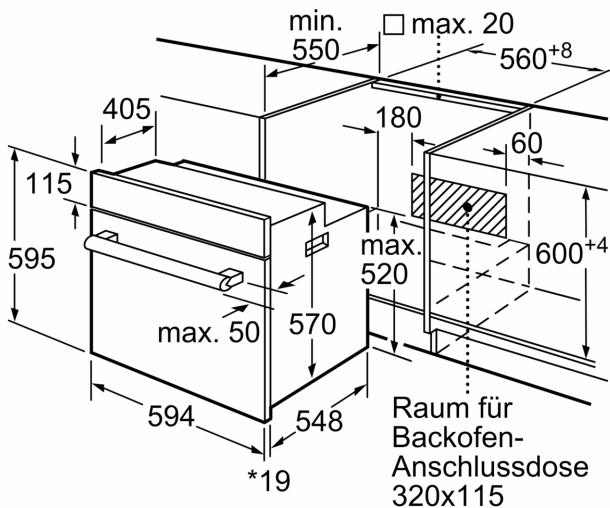
- Nur zur Kombination mit einem konventionellen Glaskeramik-Kochfeld.
- Nennspannung: 220 - 240 V
- Gesamtanschlusswert Elektro: 11.1 kW
- Energieeffizienzklasse (gem. EU Nr. 65/2014): A (auf einer Energieeffizienzklassen-Skala von A+++ bis D)
- Energieverbrauch pro Zyklus im konventionellen Modus: 0.98 kWh
- Energieverbrauch pro Zyklus im Umluft-Modus: 0.79 kWh
- Zahl der Garräume: 1 Wärmequelle: elektrisch
Innenraumvolumen: 66 l

Maße

- Gerätemaße (HxBxT): 595 x 594 x 548 mm
- Nischenmaße (HxBxT): 604 mm x 560 mm x 550 mm
- „Maße und Einbauhinweise zu diesem Gerät gemäß technischer Zeichnung beachten“

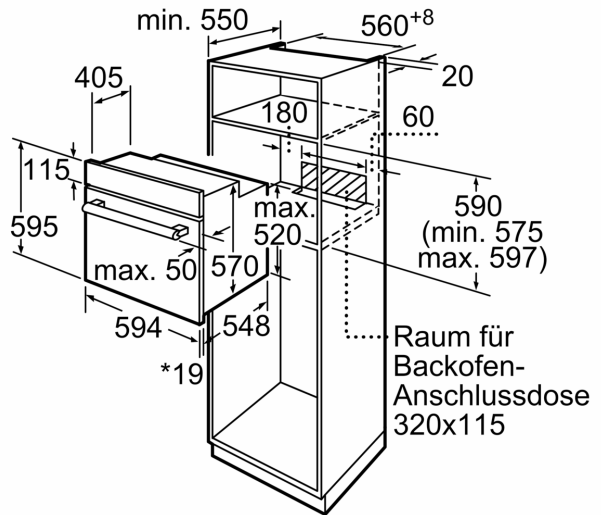
**iQ100, Einbau-Herd, 60 x 60 cm,
Schwarz, Edelstahl
HE013FBBO**

Maßzeichnungen



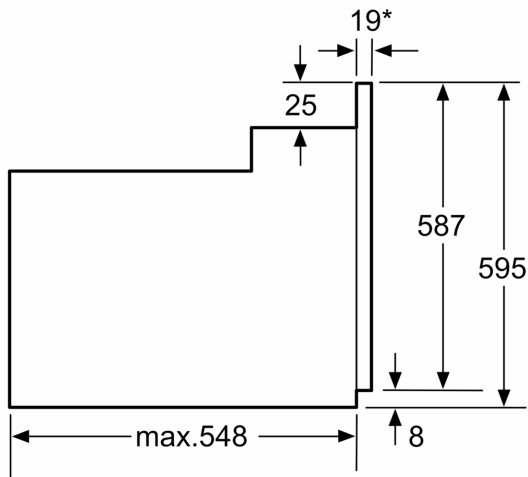
* 20 mm für Metallfronten

Maße in mm



* 20 mm für Metallfronten

Maße in mm



*Bei Metallfronten 20mm

Maße in mm

iQ300, Elektro-Kochfeld, 60 cm, herdgesteuert, Schwarz, Rahmenlos aufliegend EA631GNA1E



Sonderzubehör

HZ390090	Wok-Set 3-teilig
HZ9FE280	Eisenpfanne Ø 18 / 28 cm
HZ9SE030	3-er Set best aus 2 Töpfen + 1 Pfanne

Das moderne Glaskeramik-Kochfeld für mehr Freude am Kochen und weniger Arbeit beim Säubern.

- ✓ Zweikreis-Kochzone 21 cm: Platz für große Töpfe und Pfannen.
- ✓ Zuschaltbare Bräterzone: Platz für große Bräter und Pfannen.
- ✓ Drehwähler: Bedienung der Kochzonen über die Drehwähler am Einbau-Herd.
- ✓ Zweikreiszone 21 cm und Bratzone: Platz für große Pfannen und Töpfe.
- ✓ Bratzone: erweitere deine Kochzone für große Bräter und Pfannen.

Ausstattung

Technische Daten

Geräteart:	Kochfeld
Glaskeramik	
Bauform:	Einbau
Energiequelle:	Elektro
Anzahl der Kochzonen:	4
Min. Nischenmaße für Installation (H x B x T):	43 x 560-560 x 490-500 mm
Gerätebreite:	592 mm
Abmessungen des Gerätes:	43 x 592 x 522 mm
Abmessungen des verpackten Gerätes:	100 x 750 x 590 mm
Nettogewicht:	7.6 kg
Bruttogewicht:	8.4 kg
Restwärmeanzeige:	Getrennt
Lage der Steuerung:	Bedienelemente am Einbauherd
Art der Steuerung:	mit Einbaubacköfen/-herden kombiniert
Hauptoberflächenmaterial:	Glaskeramik
Oberflächenfarbe:	Schwarz
EAN-Nummer:	4242003938812
Spannung:	220-240 V
Frequenz:	50-60 Hz



iQ300, Elektro-Kochfeld, 60 cm, herdgesteuert, Schwarz, Rahmenlos aufliegend EA631GNA1E

Ausstattung

- 60 cm: Platz für 4 Töpfe oder Pfannen

Flexibilität der Kochzonen

- Bräterzone: Extra zuschaltbare Kochzone für großes Bratgeschirr
- Zweikreis-Kochzone: Verwenden Sie normales oder größeres Kochgeschirr für die erweiterbare Kochzone.
- Kochzone vorne links: 180 mm, 2 kW
- Kochzone hinten links: 170 mm, 265 mm, 1.6 kW
- Kochzone hinten rechts: 145 mm, 1.2 kW
- Kochzone vorne rechts: 145 mm, 210 mm, 1 kW

Benutzerfreundlichkeit

- im Herd: Steuern Sie die Leistung der Kochstelle mit den Knebeln am Herd.

Design

- Facette Vorne

Sicherheit

- 4 Restwärmeanzeigen: zeigt an, welche Kochzonen noch heiß sind.

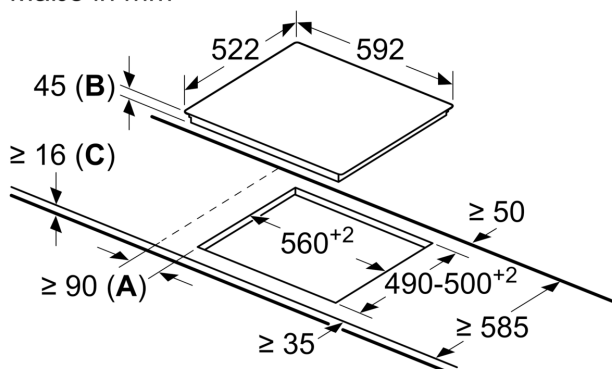
Installation

- Maße des Gerätes (HxBxT mm): 43 x 592 x 522
- Erforderliche Nischengröße (HxBxT mm): 43 x 560 x (490 - 500)
- Minimale Arbeitsplattenstärke: 16 mm
- Gesamtanschlusswert: 7800 W

iQ300, Elektro-Kochfeld, 60 cm,
herdgesteuert, Schwarz,
Rahmenlos aufliegend
EA631GNA1E

Maßzeichnungen

Maße in mm



- A:** Mindestabstand vom Muldenausschnitt bis zur Wand
- B:** Eintauchtiefe
- C:** Mit darunter eingebautem Backofen min. 20, möglicherweise mehr; siehe Platzbedarf für den Backofen.