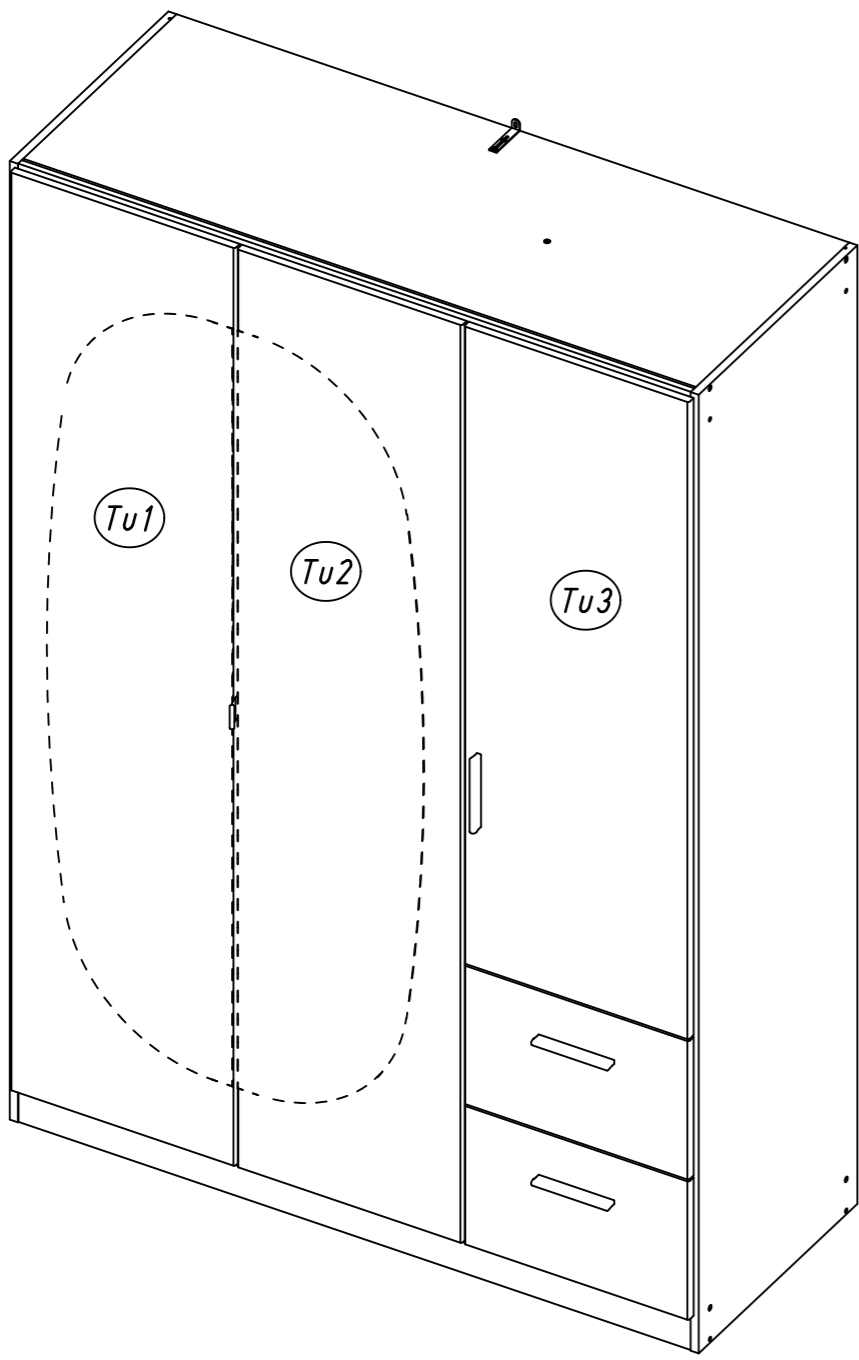
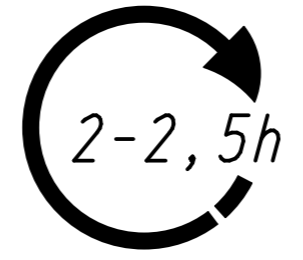
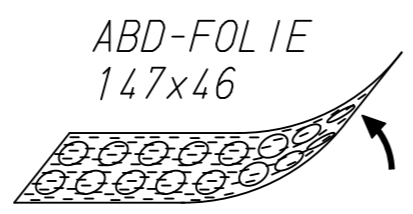
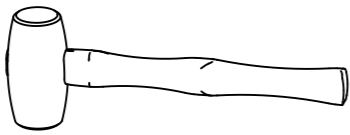
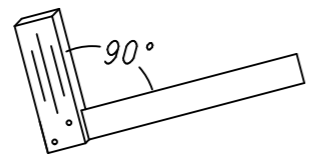
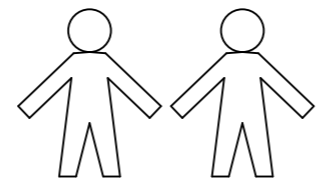
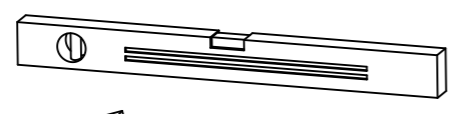
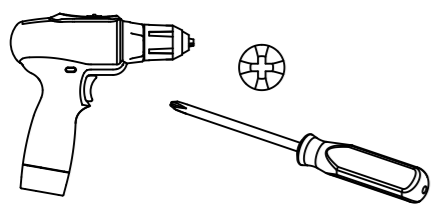


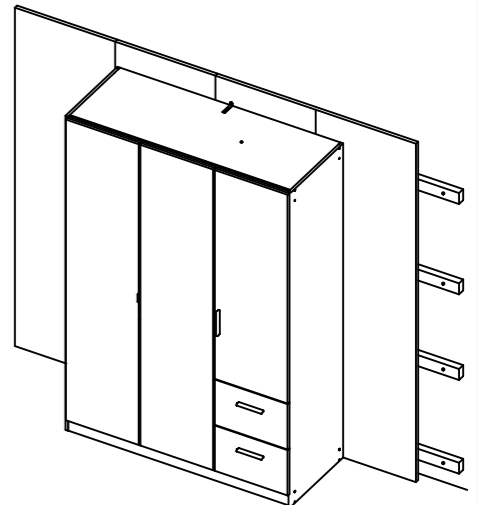
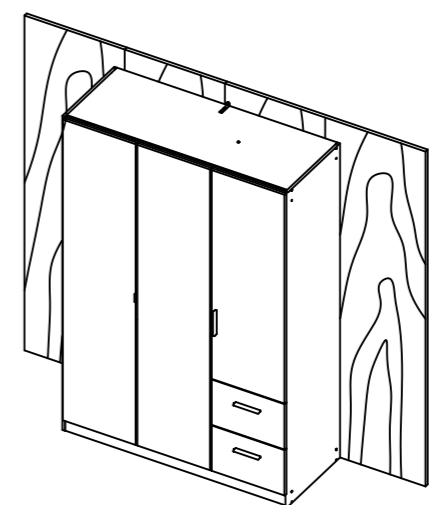
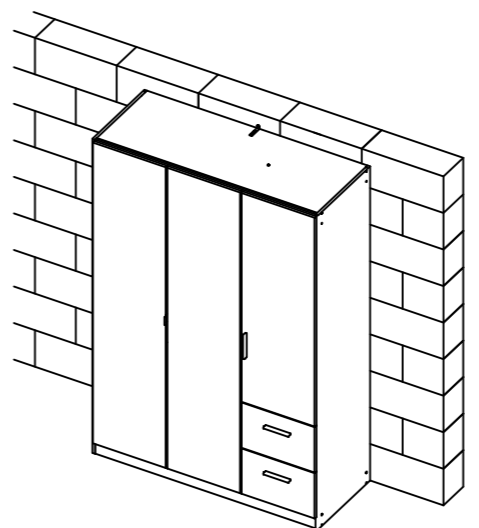
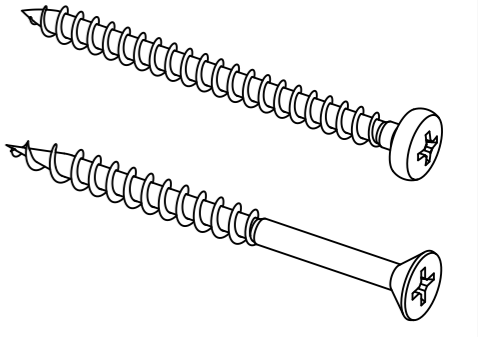
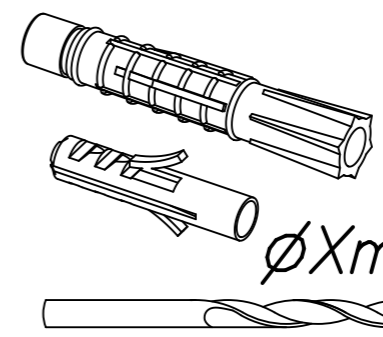
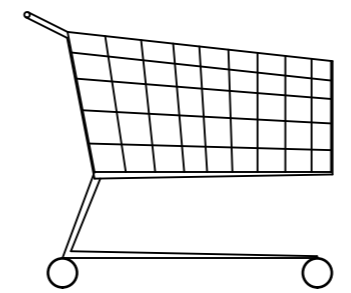
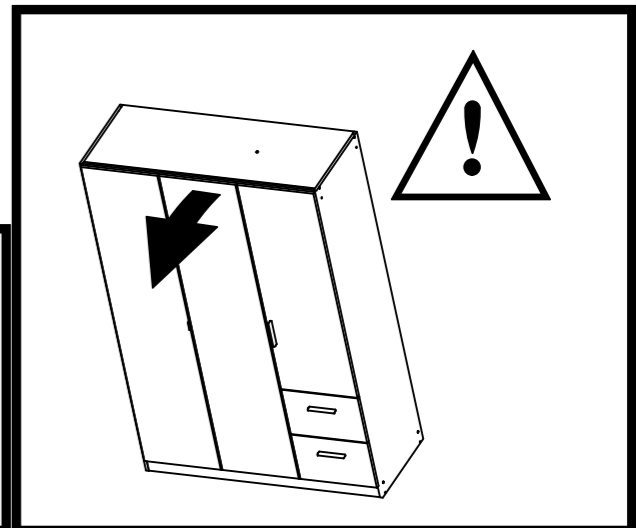
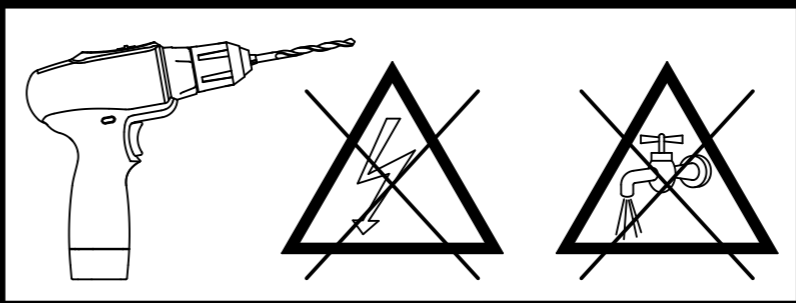
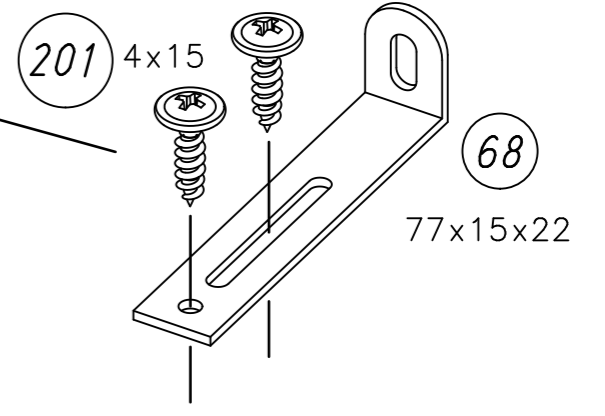
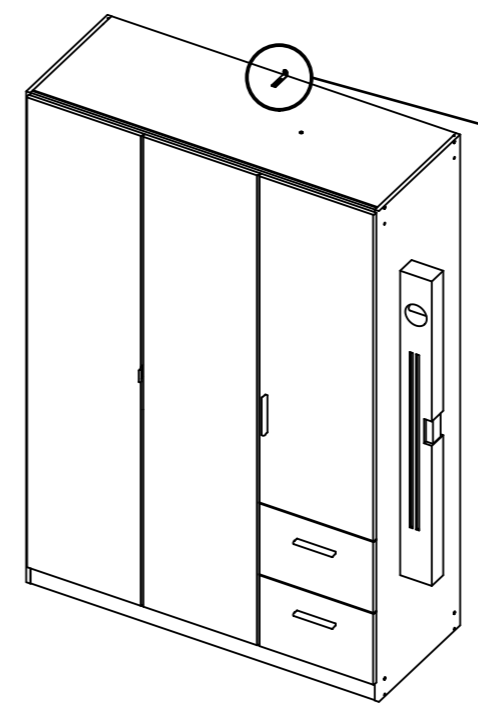
1.

M2031\_03

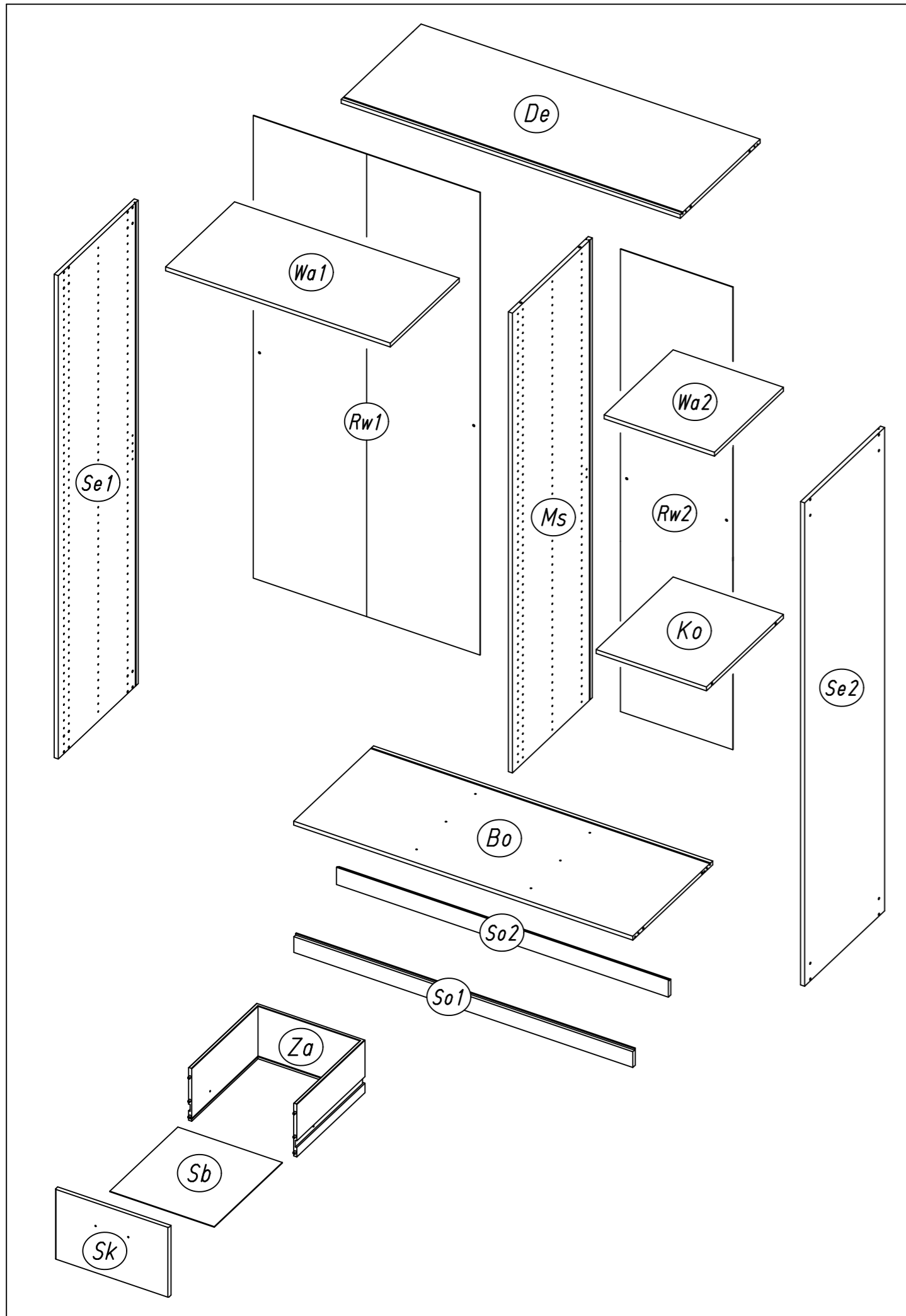
rauch



2.

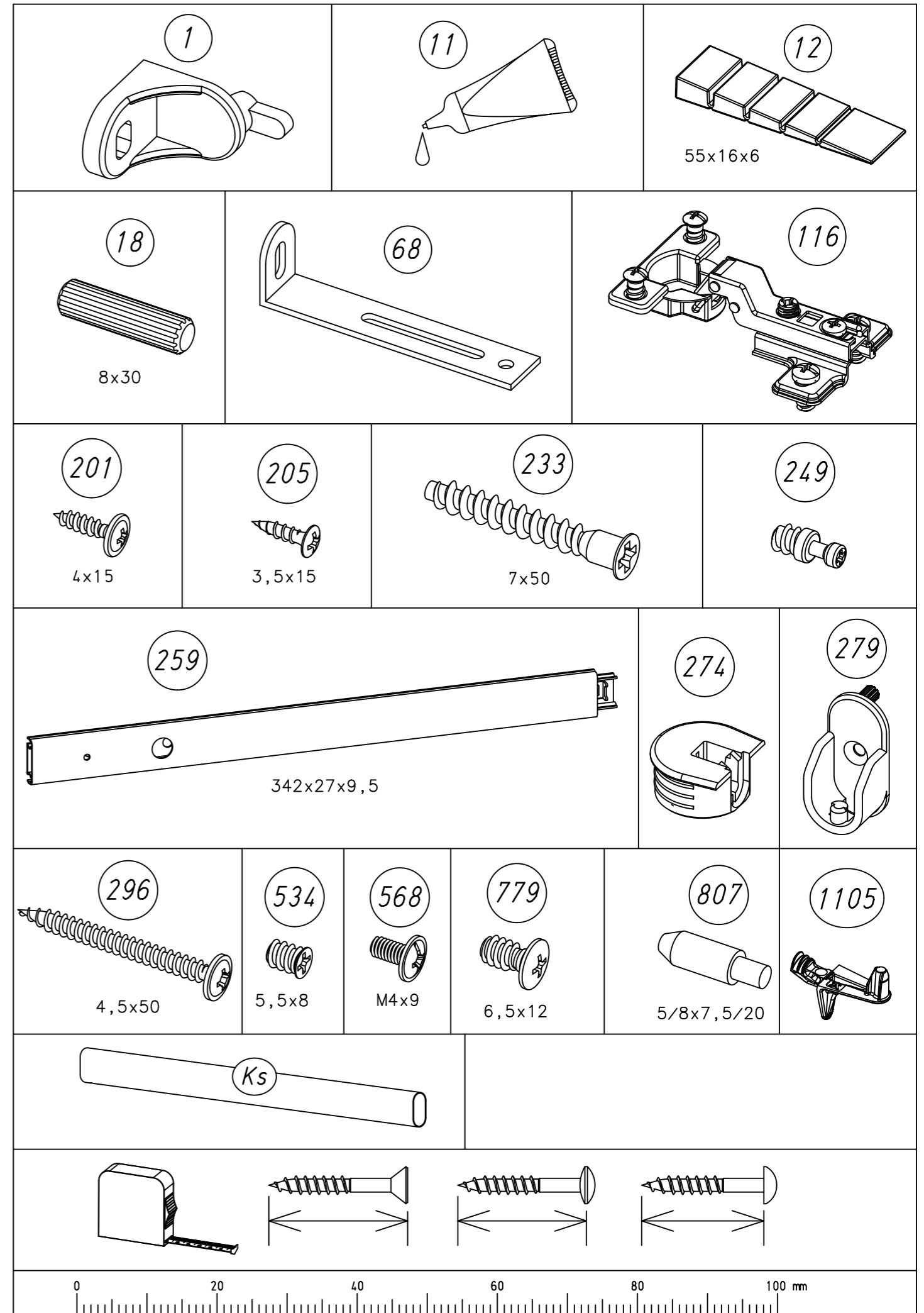


3.



M2031

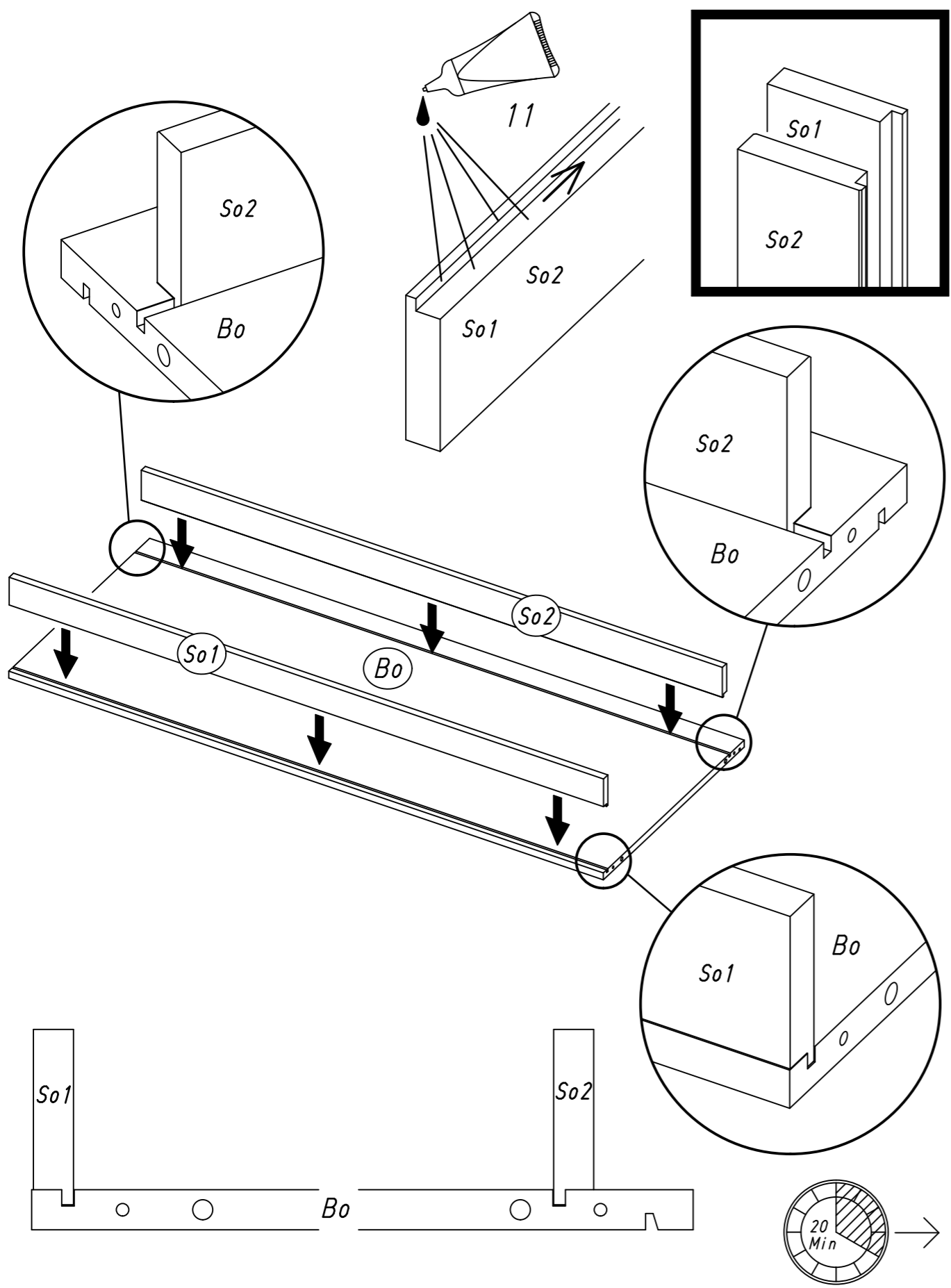
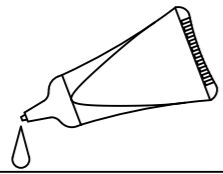
4.



M2031

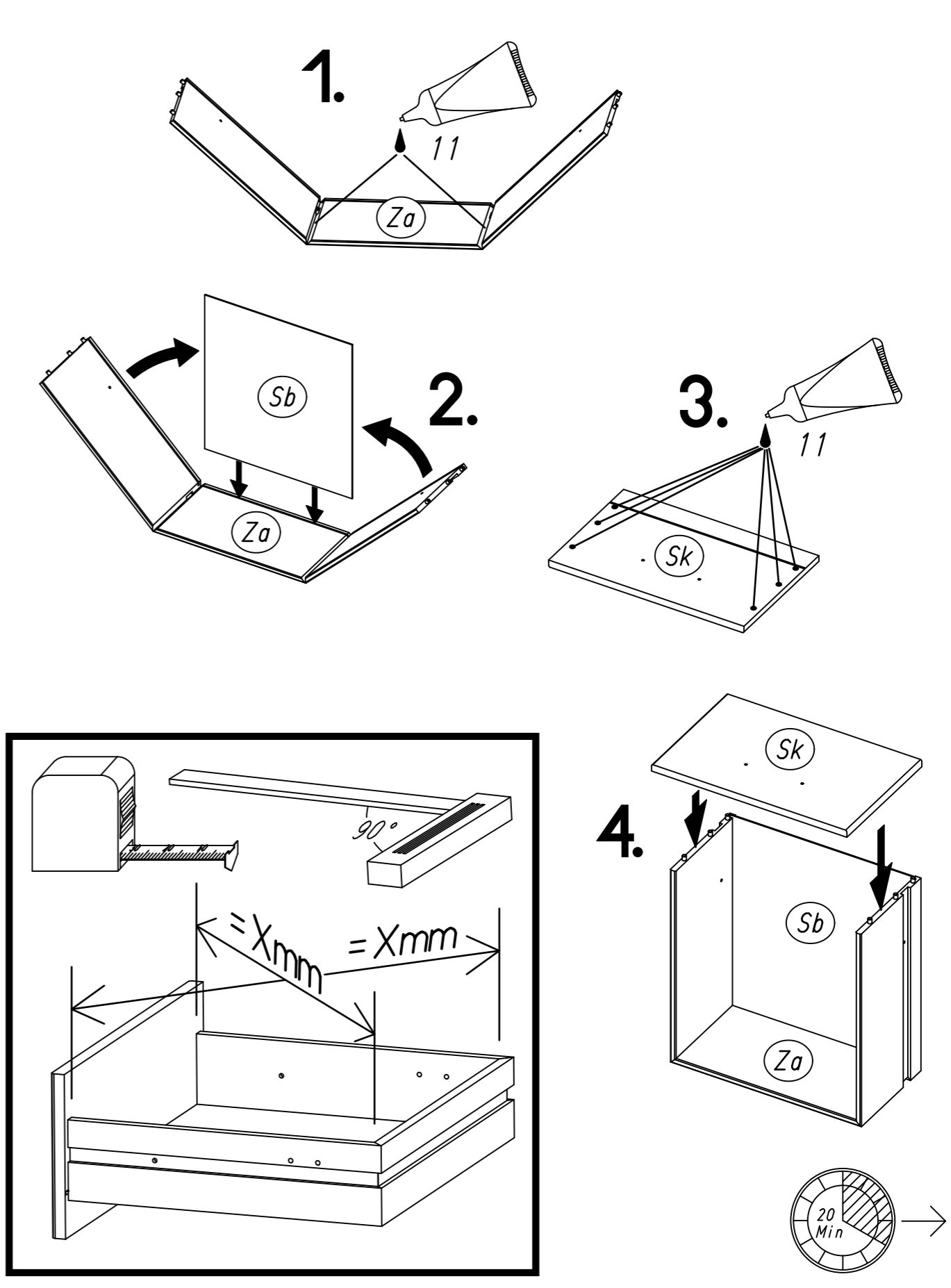
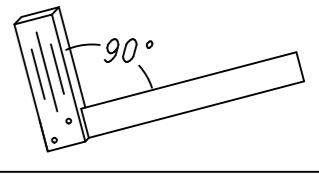
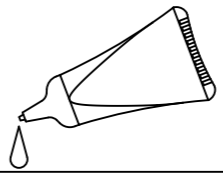
1

11



2

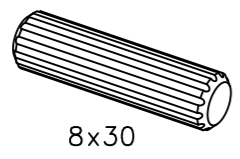
11



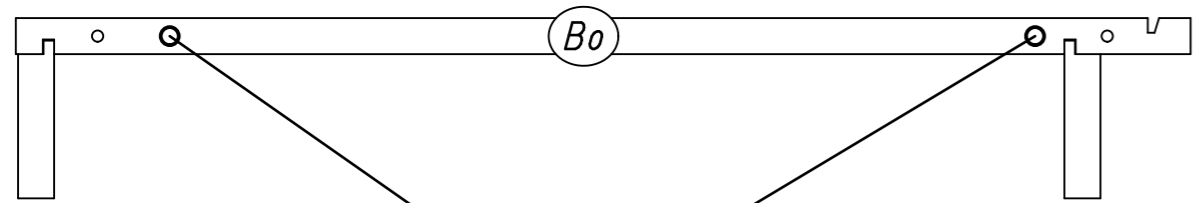
7.

3

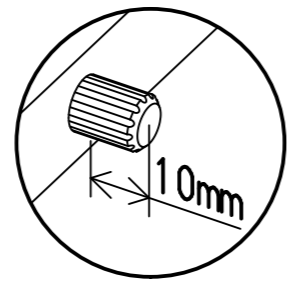
4x 18



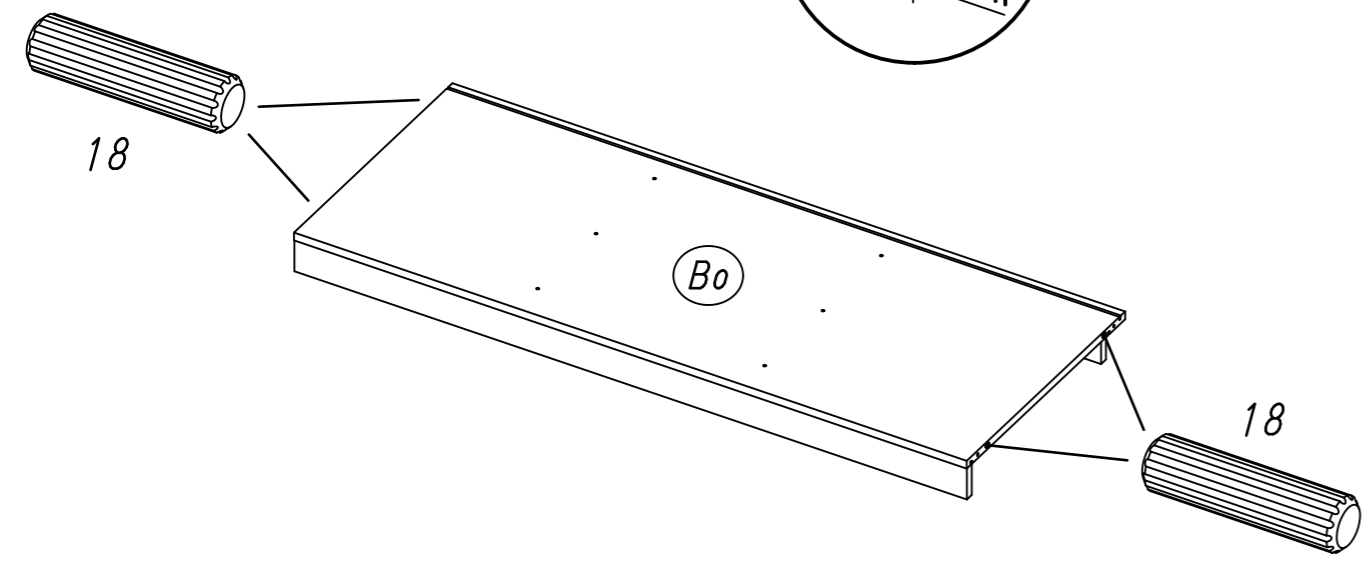
8x30



18



10mm



18

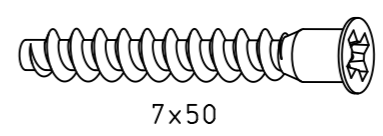
Bo

18

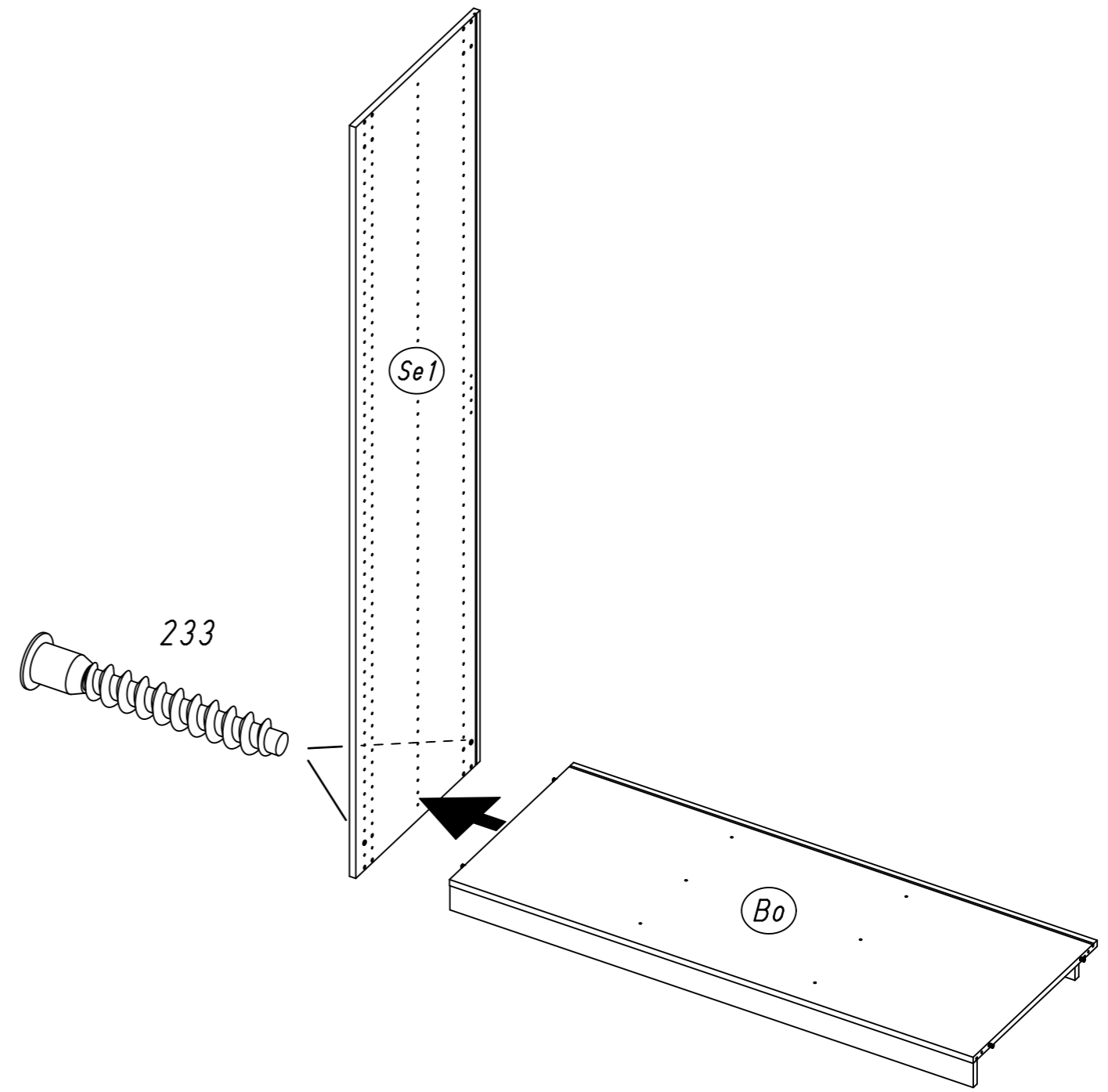
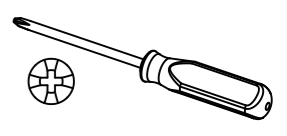
8.

4

2x 233



7x50



233

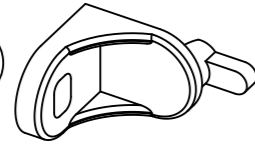
Se1

Bo

9.

5

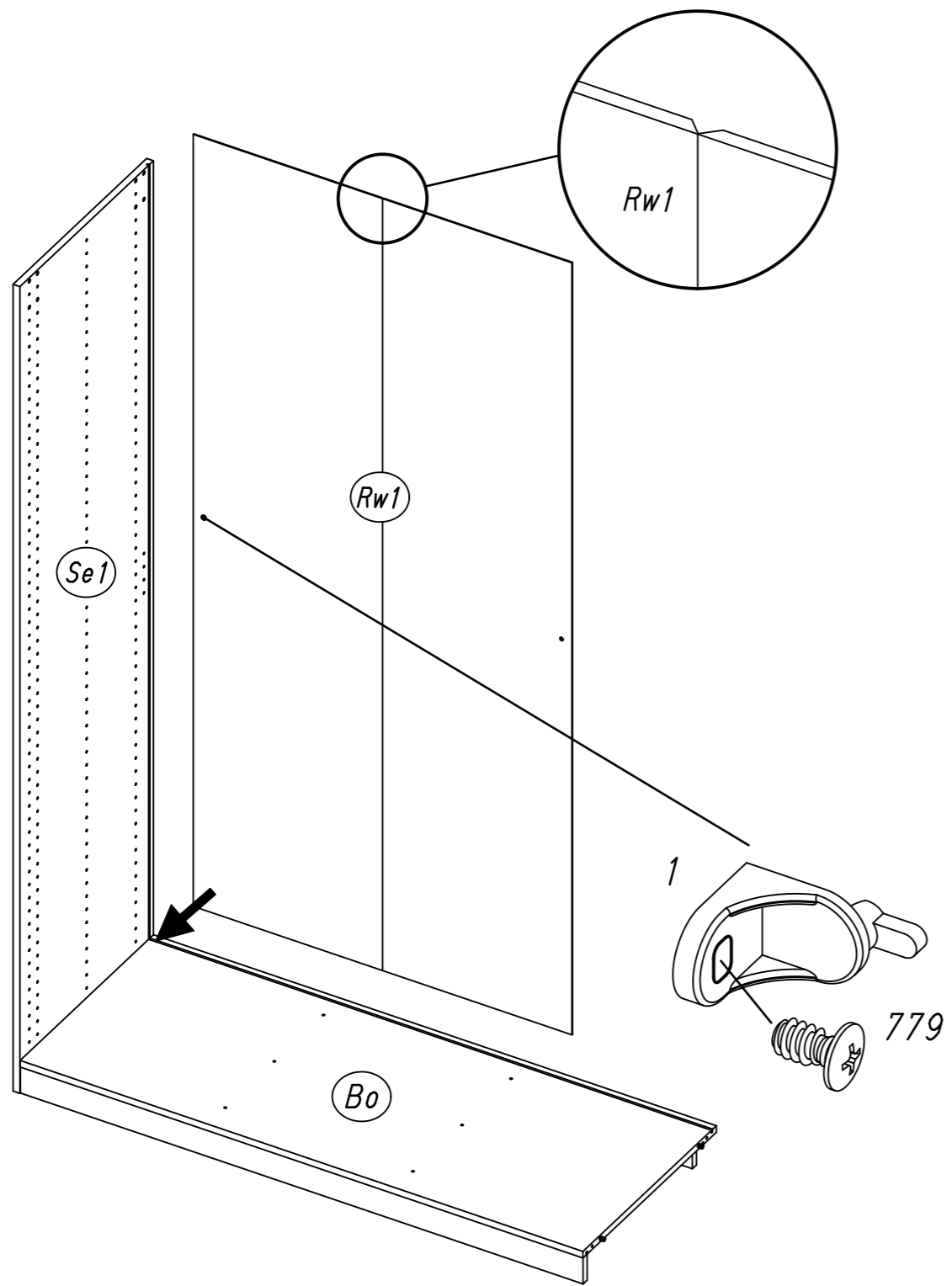
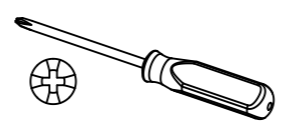
1x 1



1x 779



6,5x12

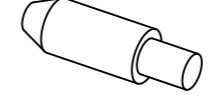


M2031

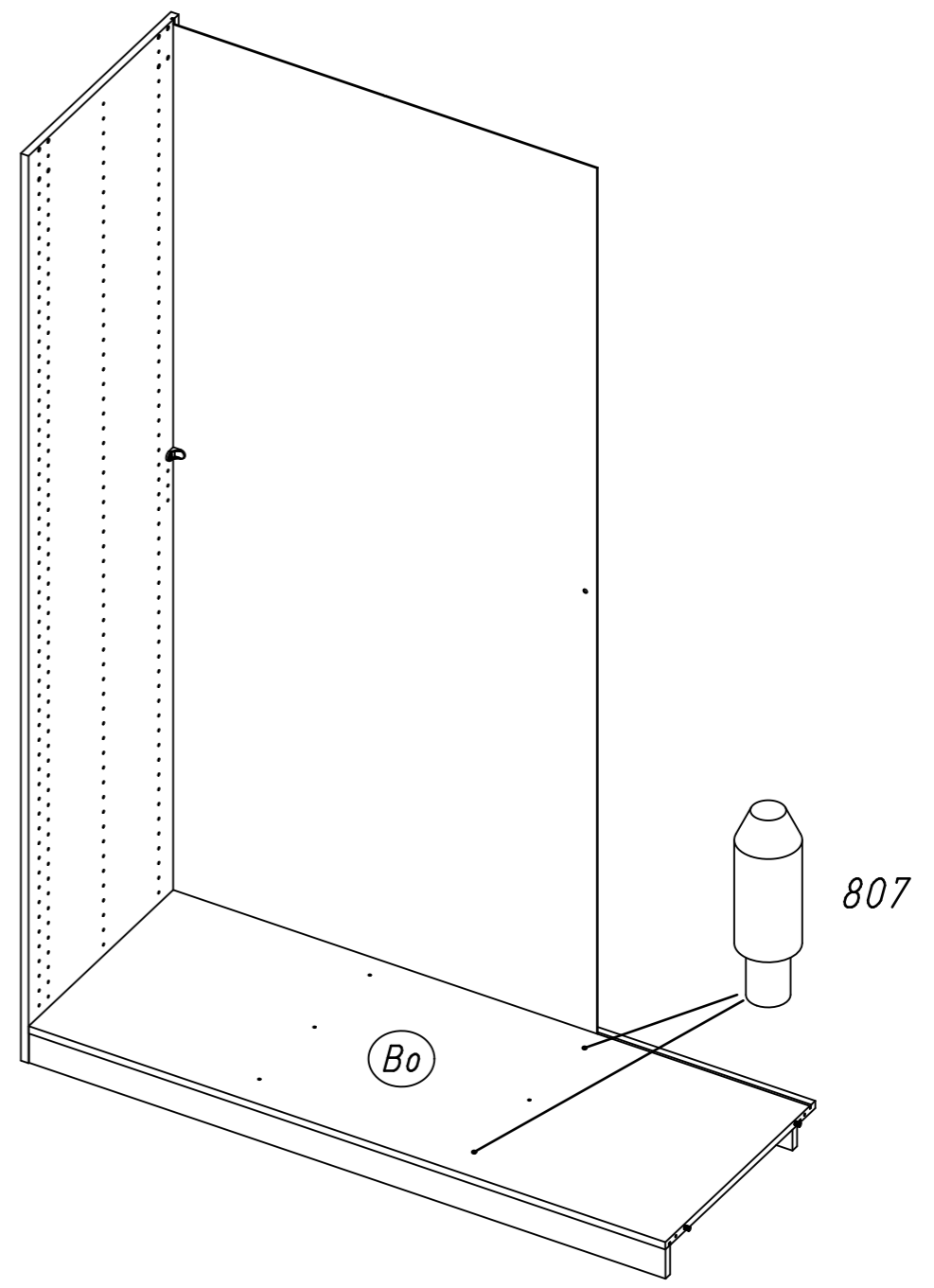
10.

6

2x 807



5/8x7,5/20

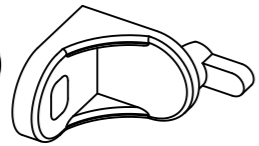


M2031

11.

7

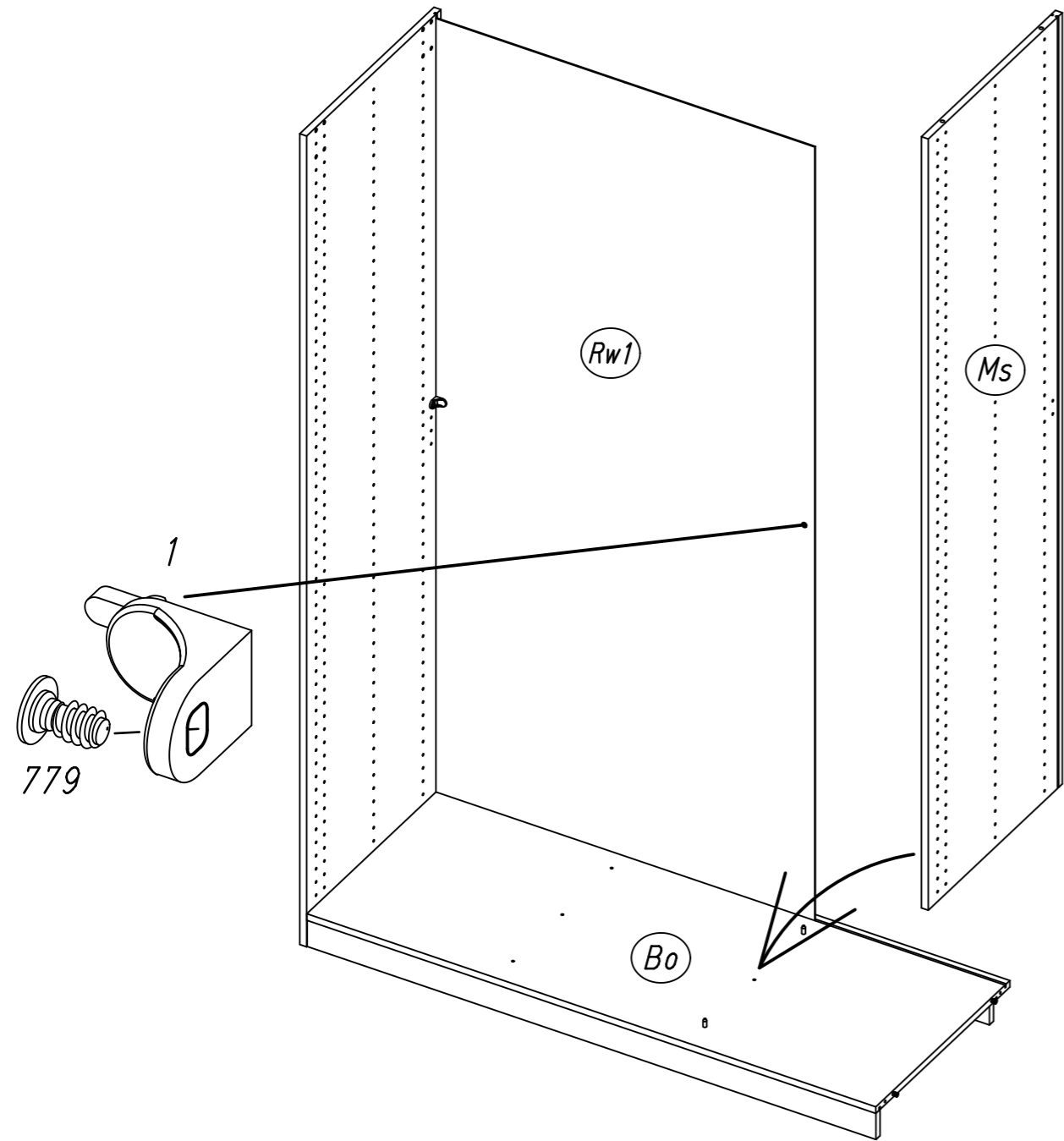
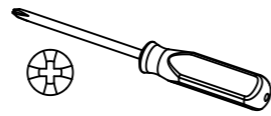
1x 1



1x 779



6,5x12

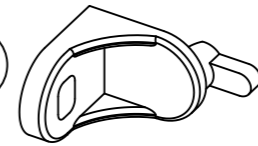


M2031

12.

8

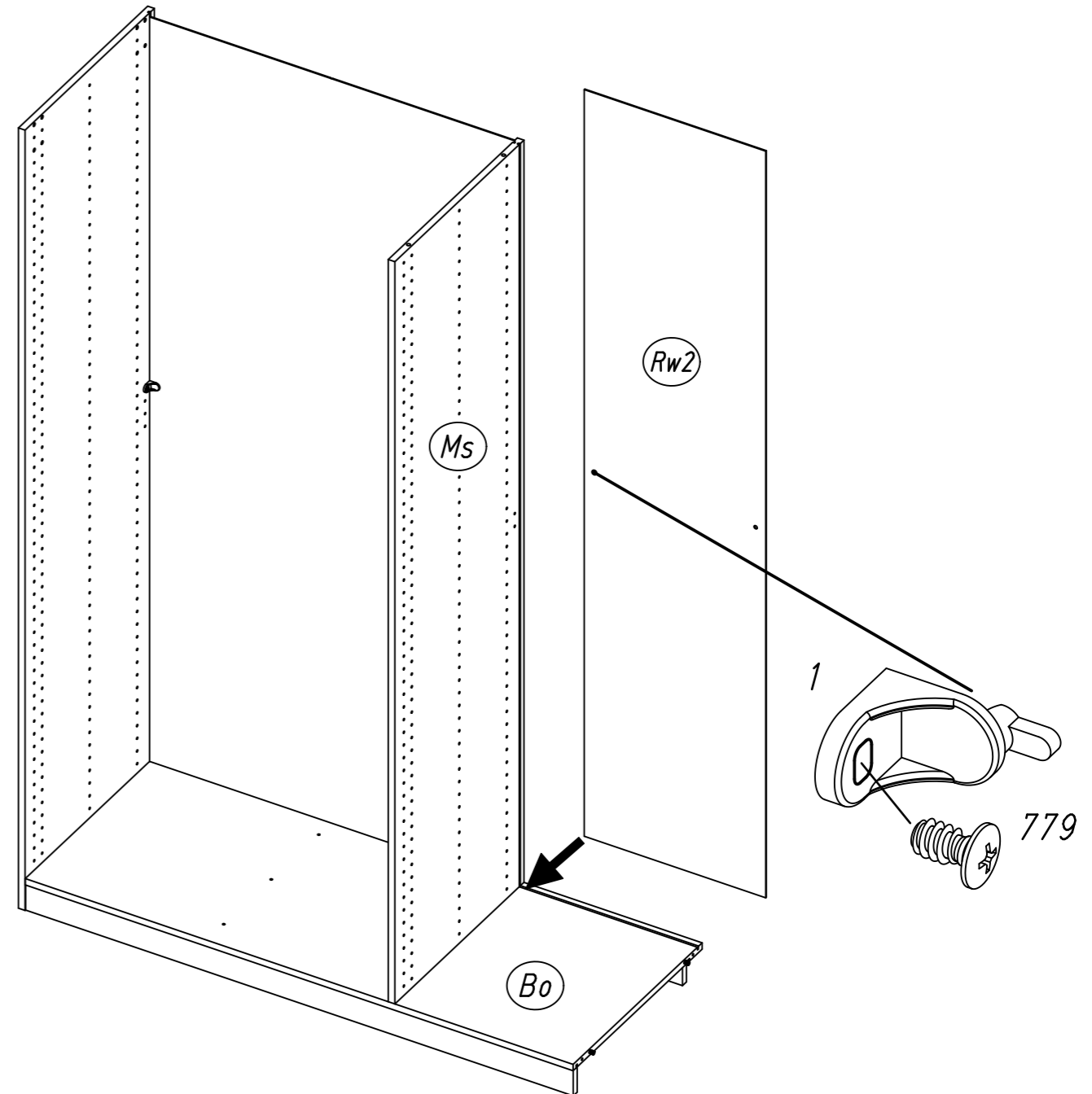
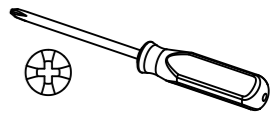
1x 1



1x 779



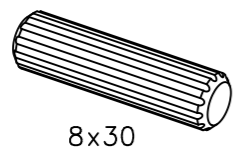
6,5x12



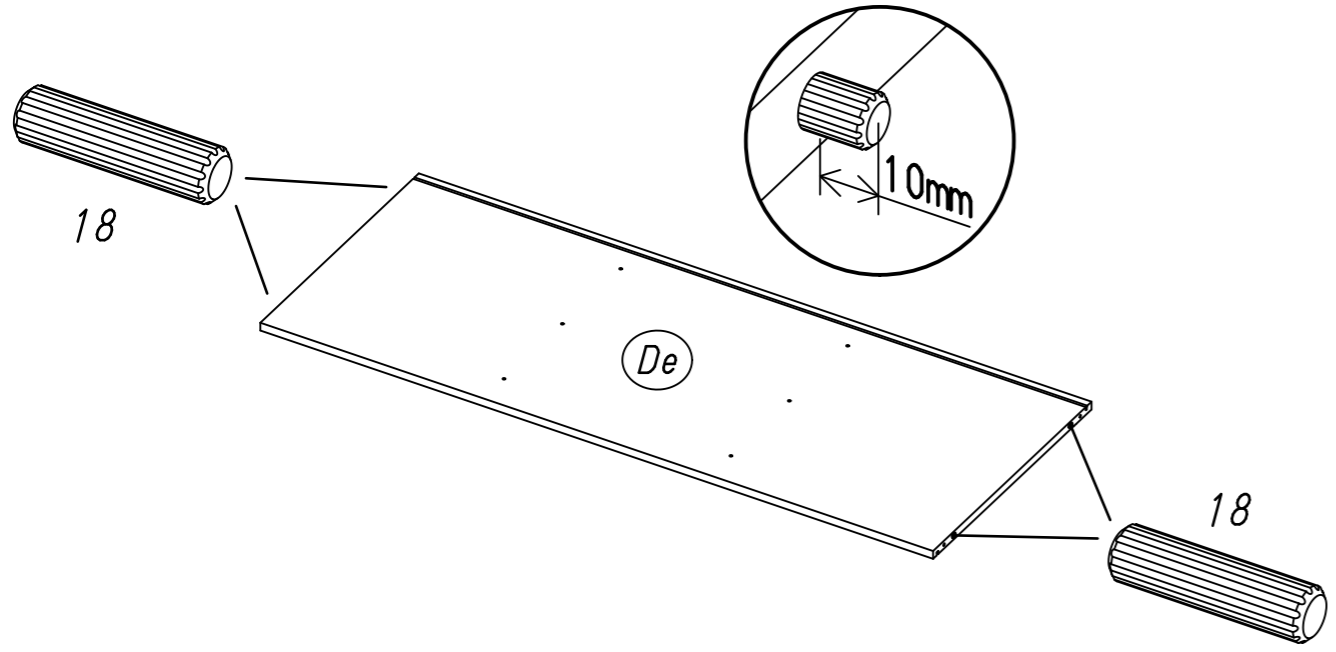
M2031

9

4x 18

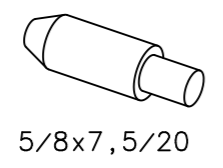


8x30

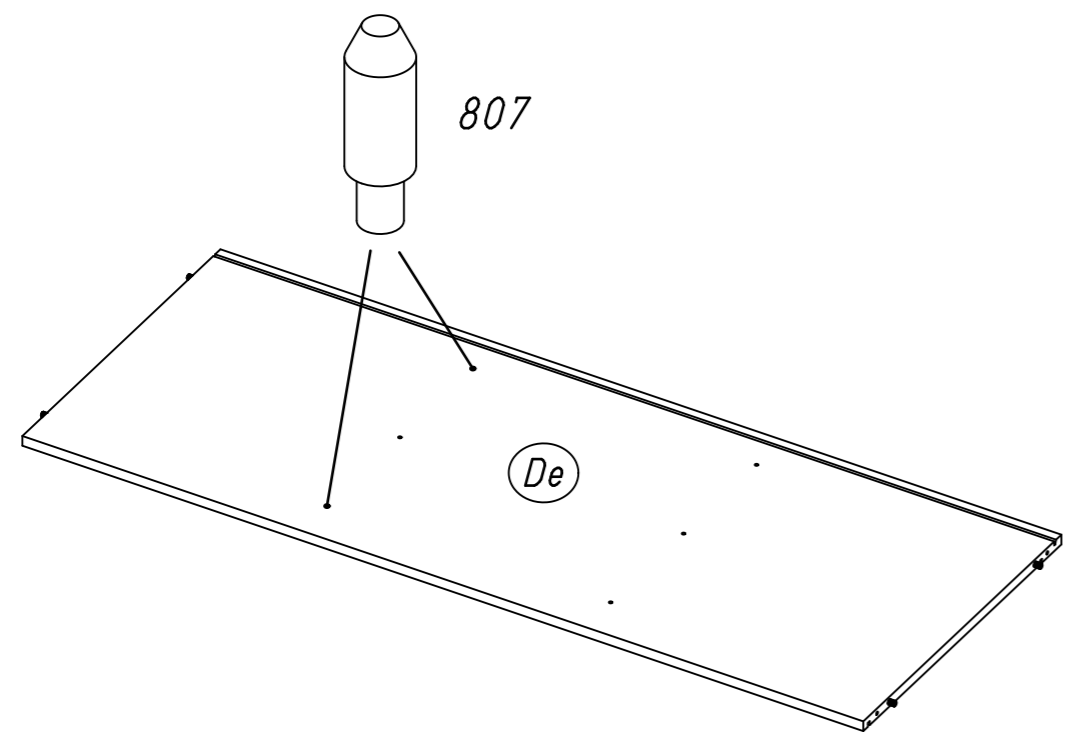


10

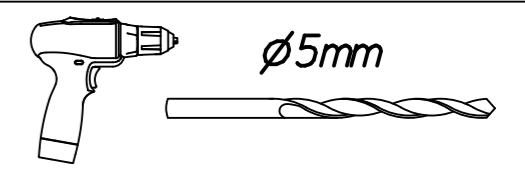
2x 807



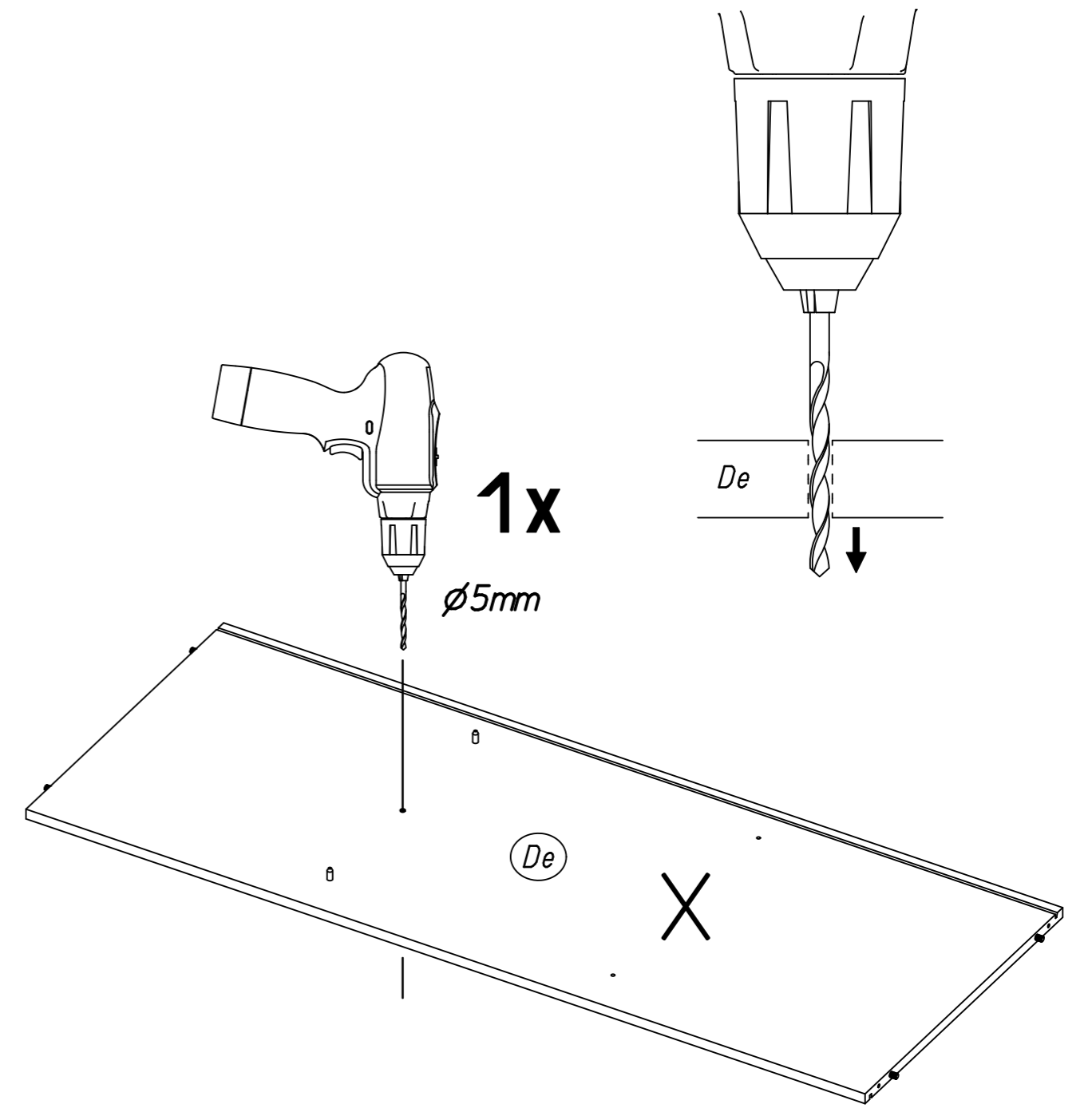
5/8x7,5/20



11



ø5mm



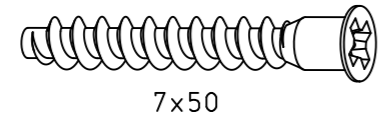
1x

ø5mm

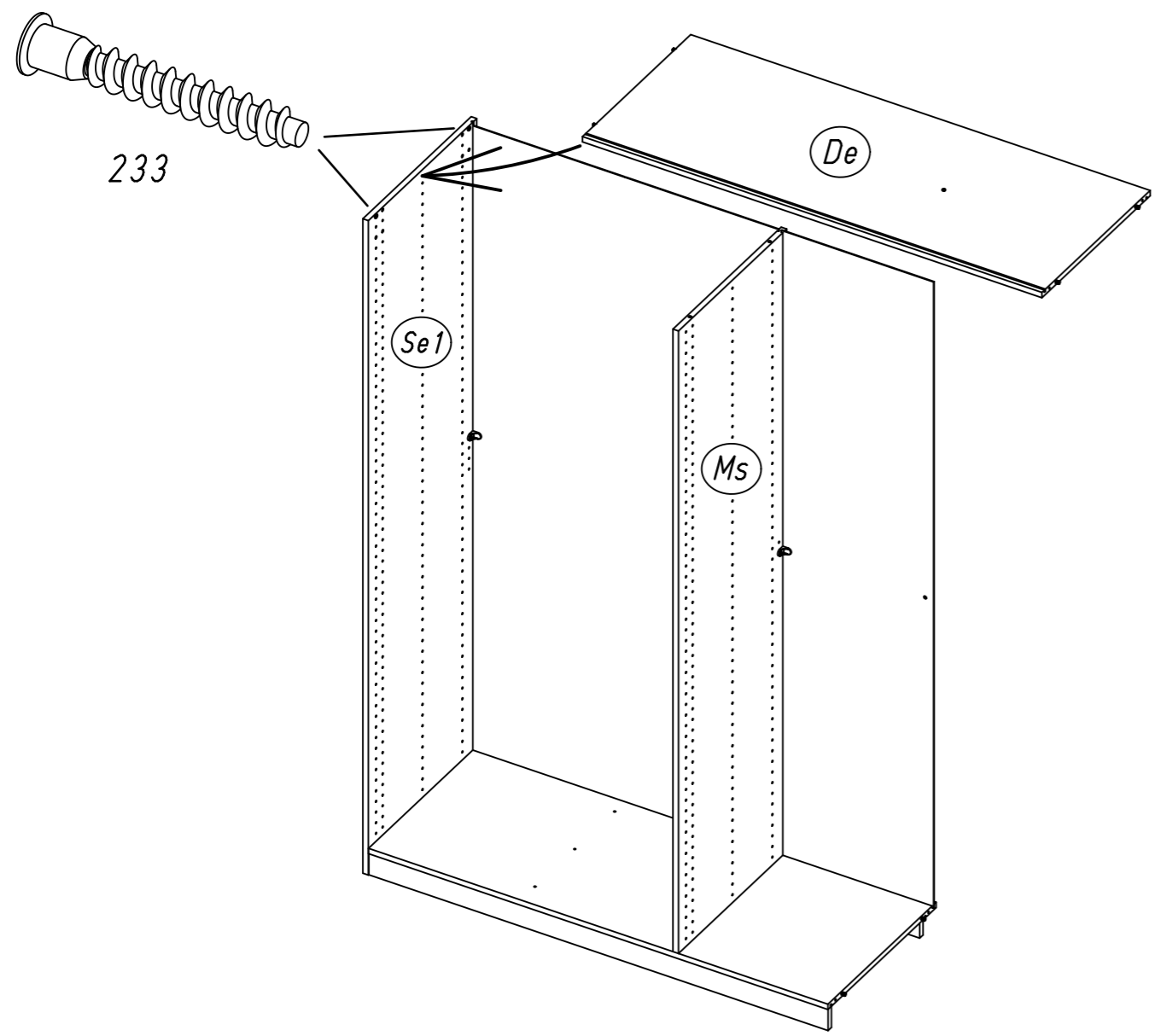
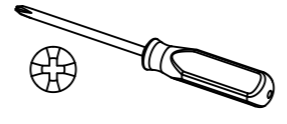
15.

12

2x 233



7x50

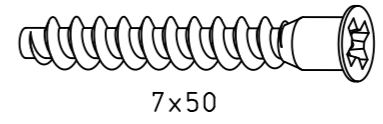


M2031

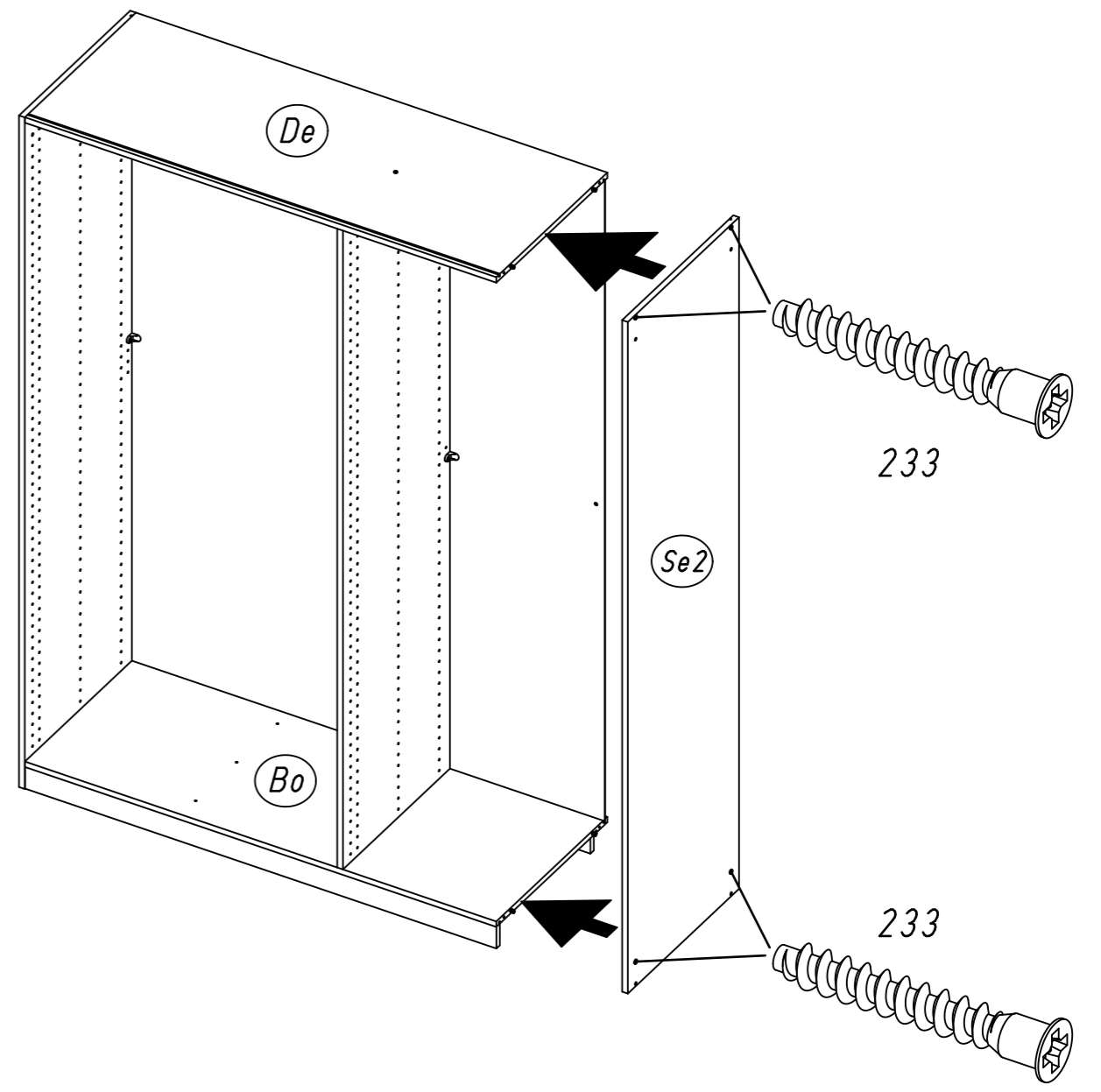
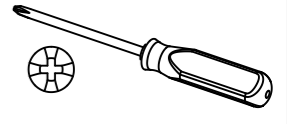
16.

13

4x 233



7x50



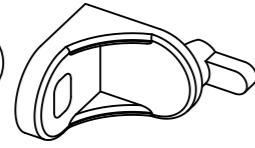
M2031



17.

14

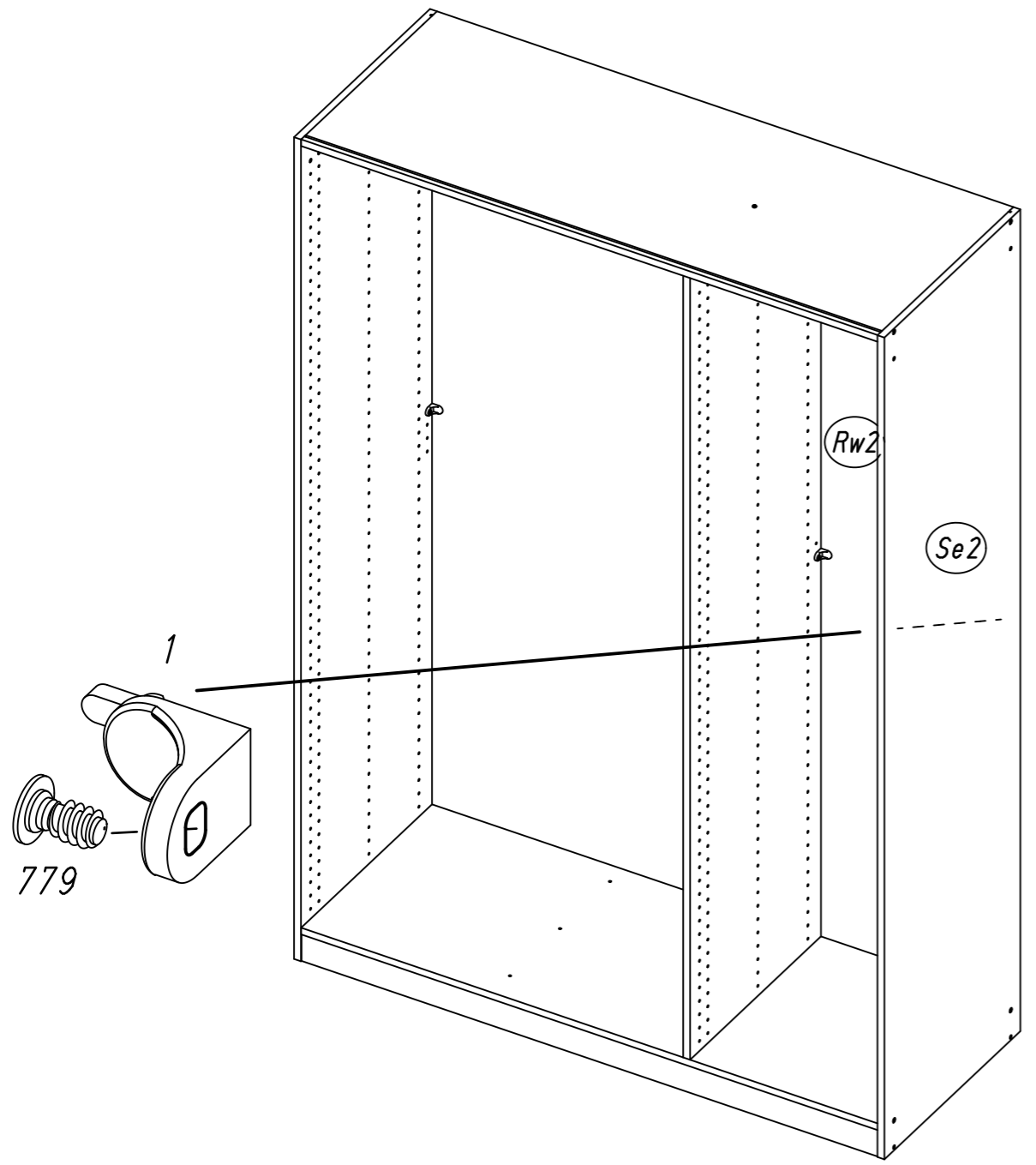
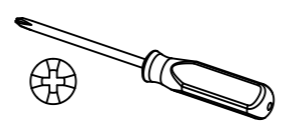
1x 1



1x 779



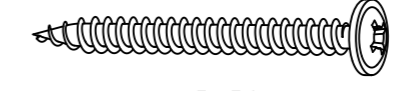
6,5x12



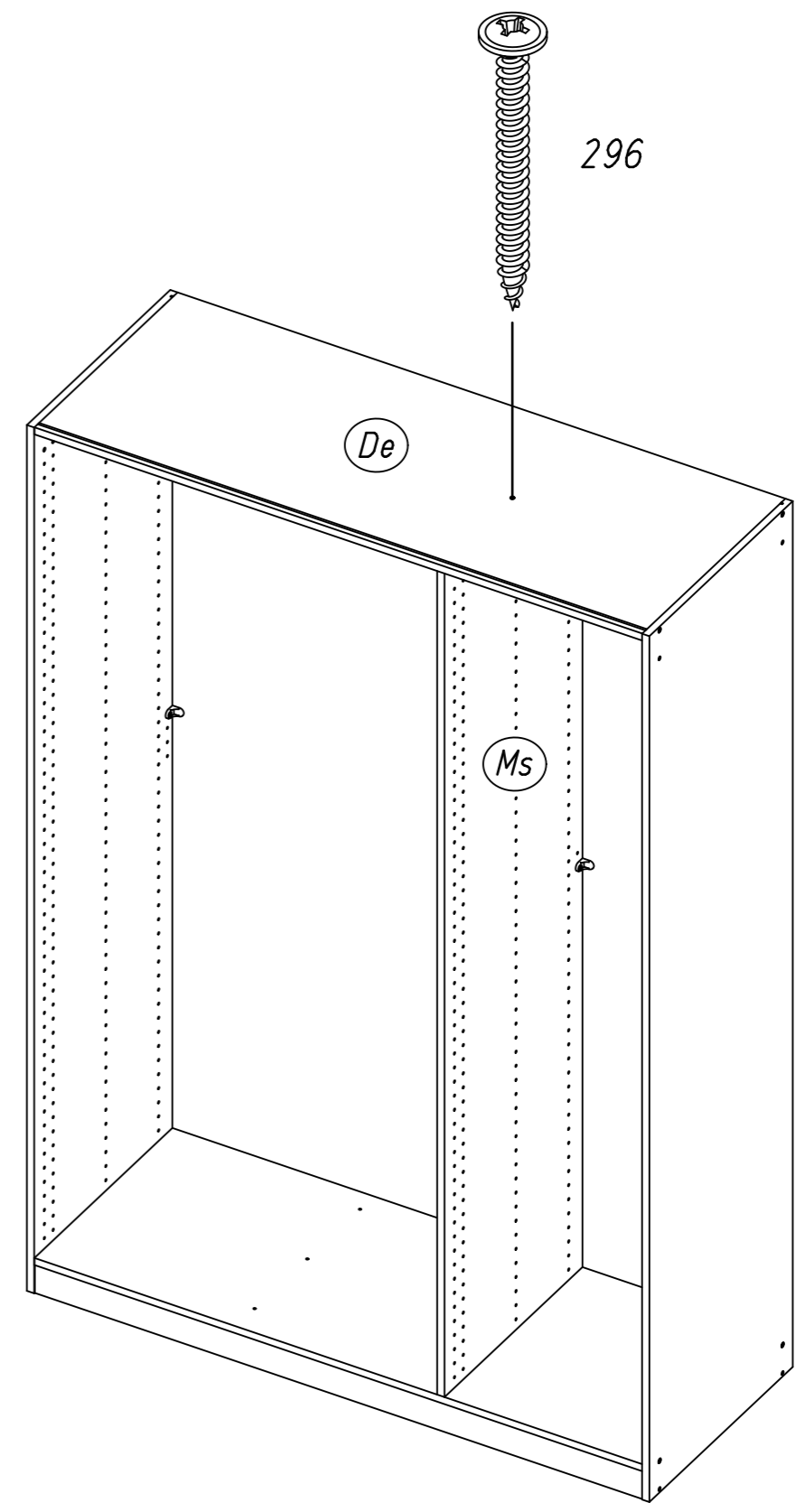
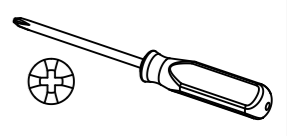
18.

15

1x 296



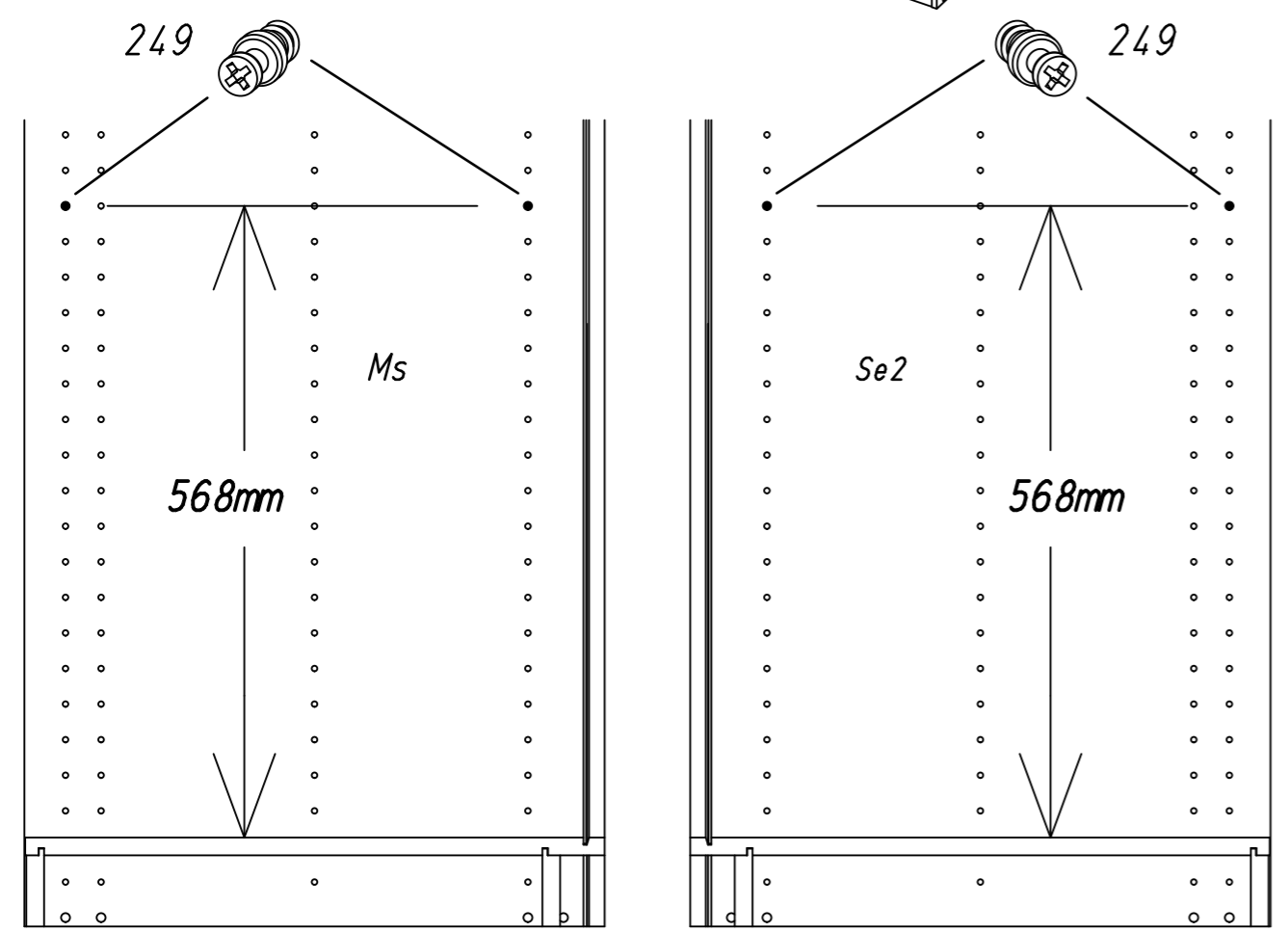
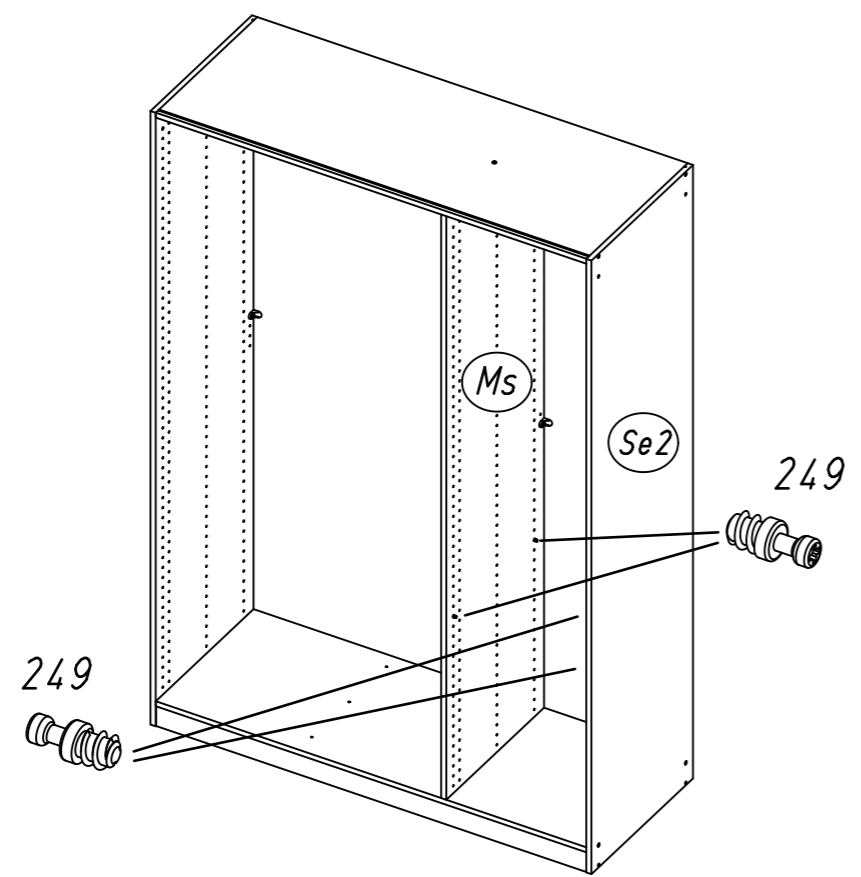
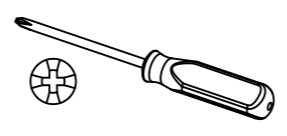
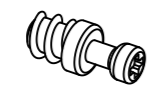
4,5x50



16

4x

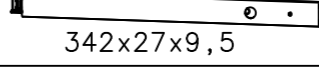
249



17

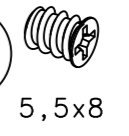
2x

259



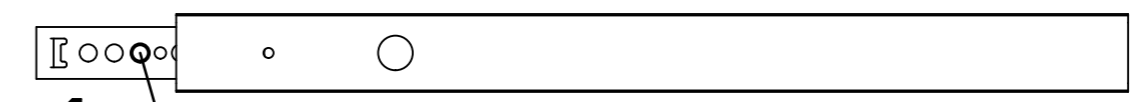
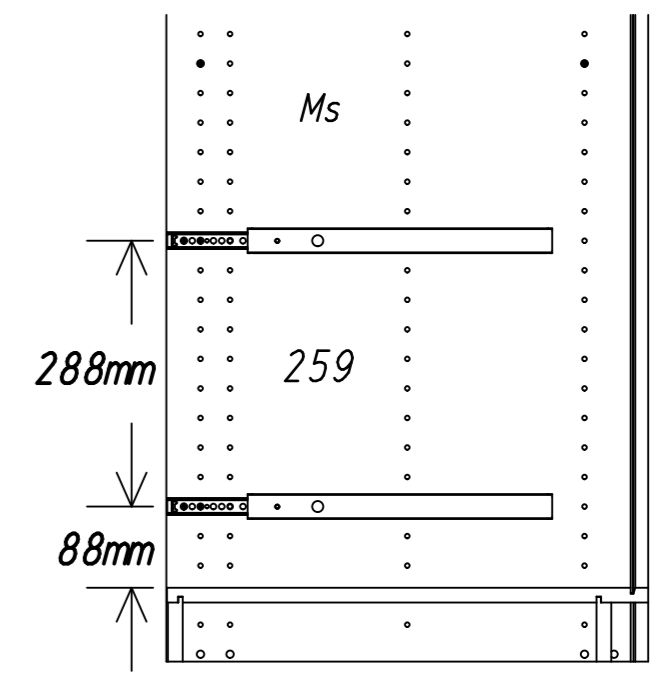
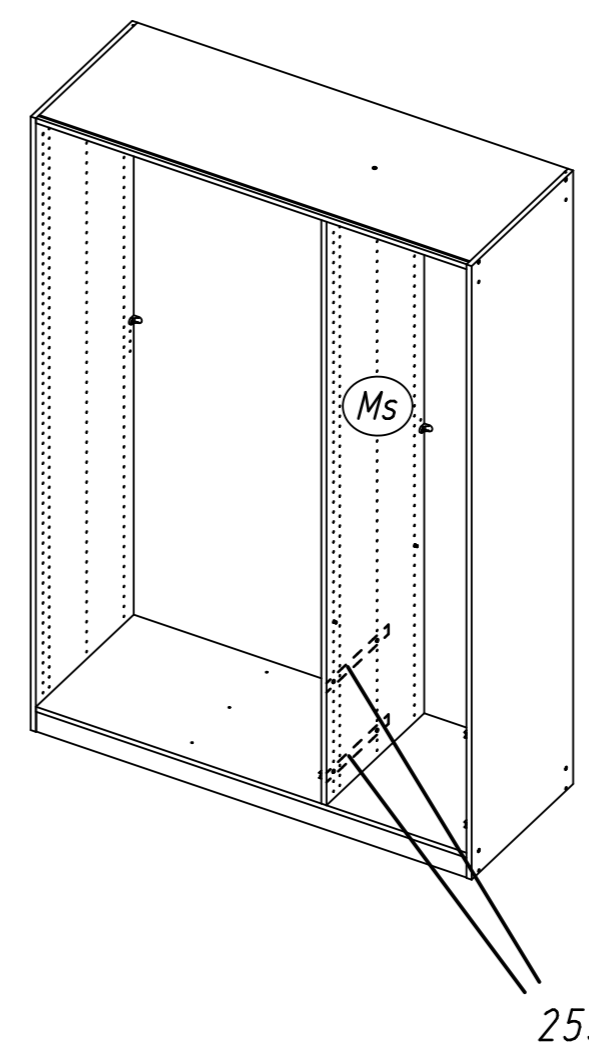
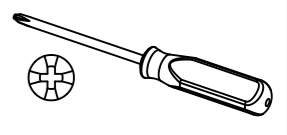
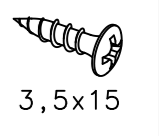
4x

534

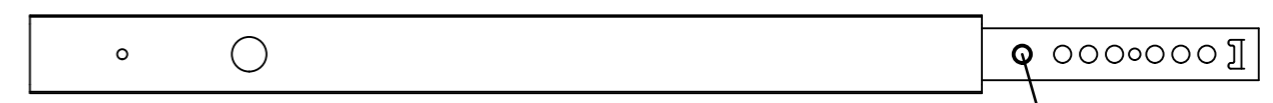


2x

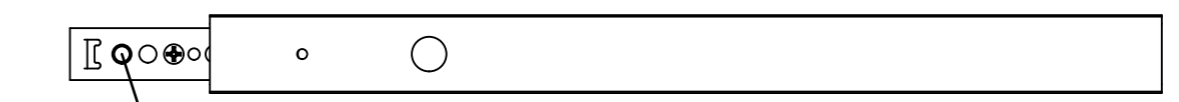
779



1. 534



534 779 2.



205 534 3.

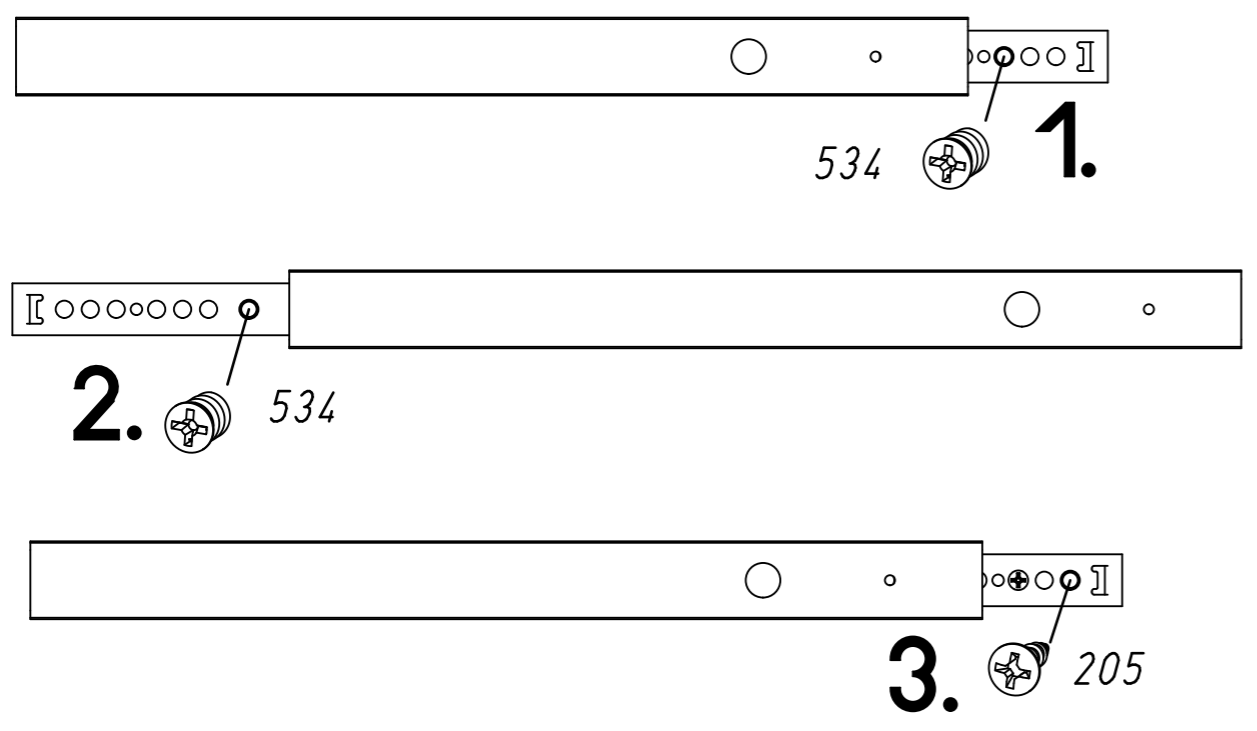
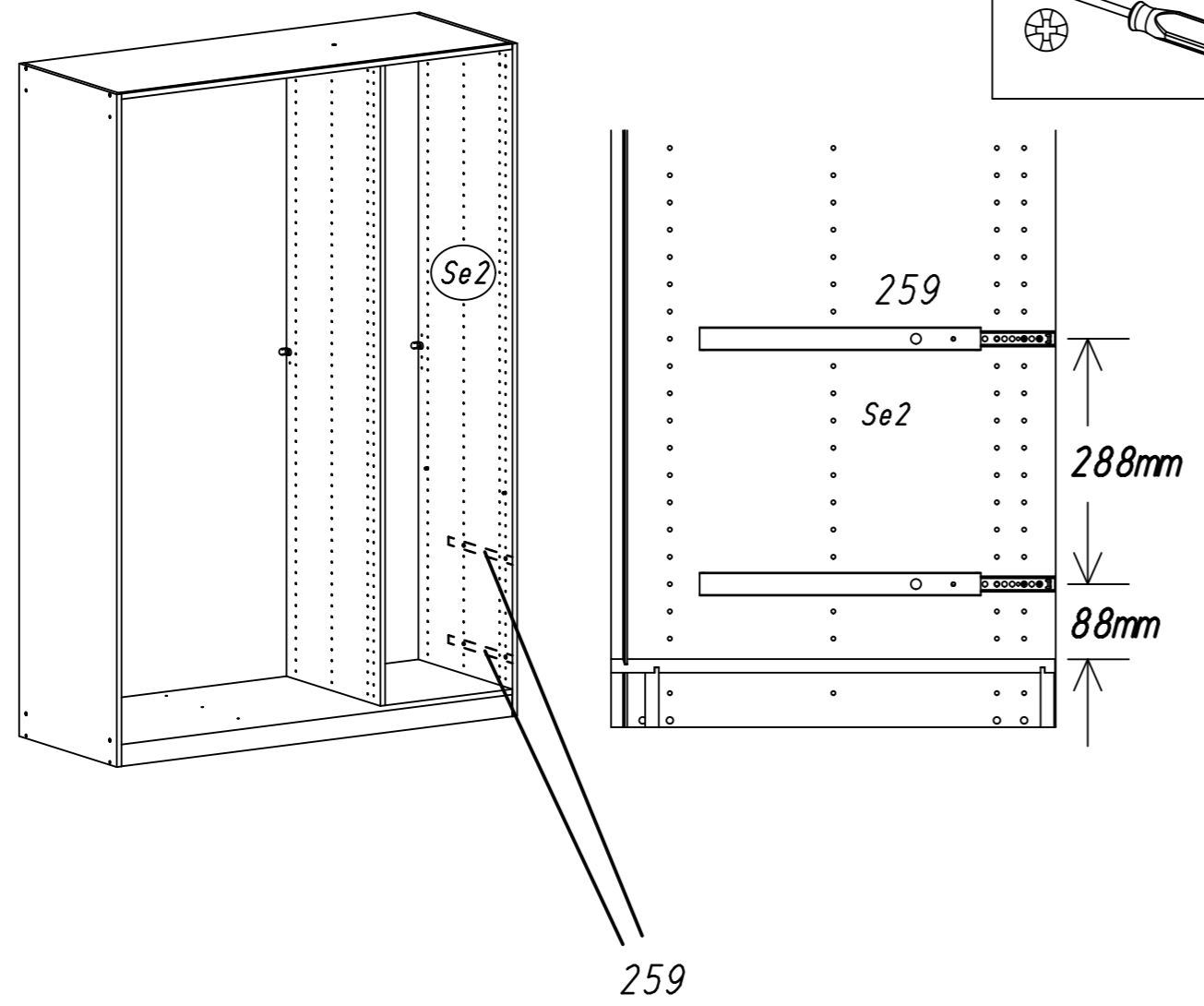
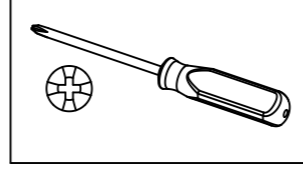
21.

18

2x 259  
342x27x9,5

4x 534  
5,5x8

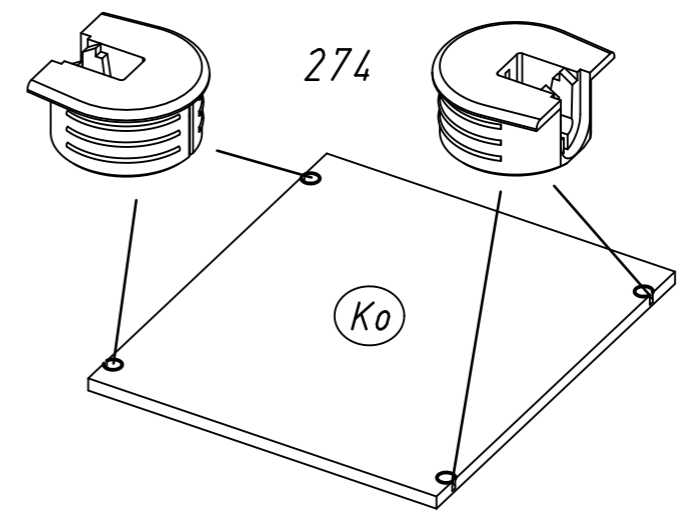
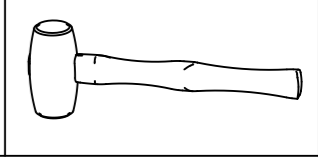
2x 779  
3,5x15



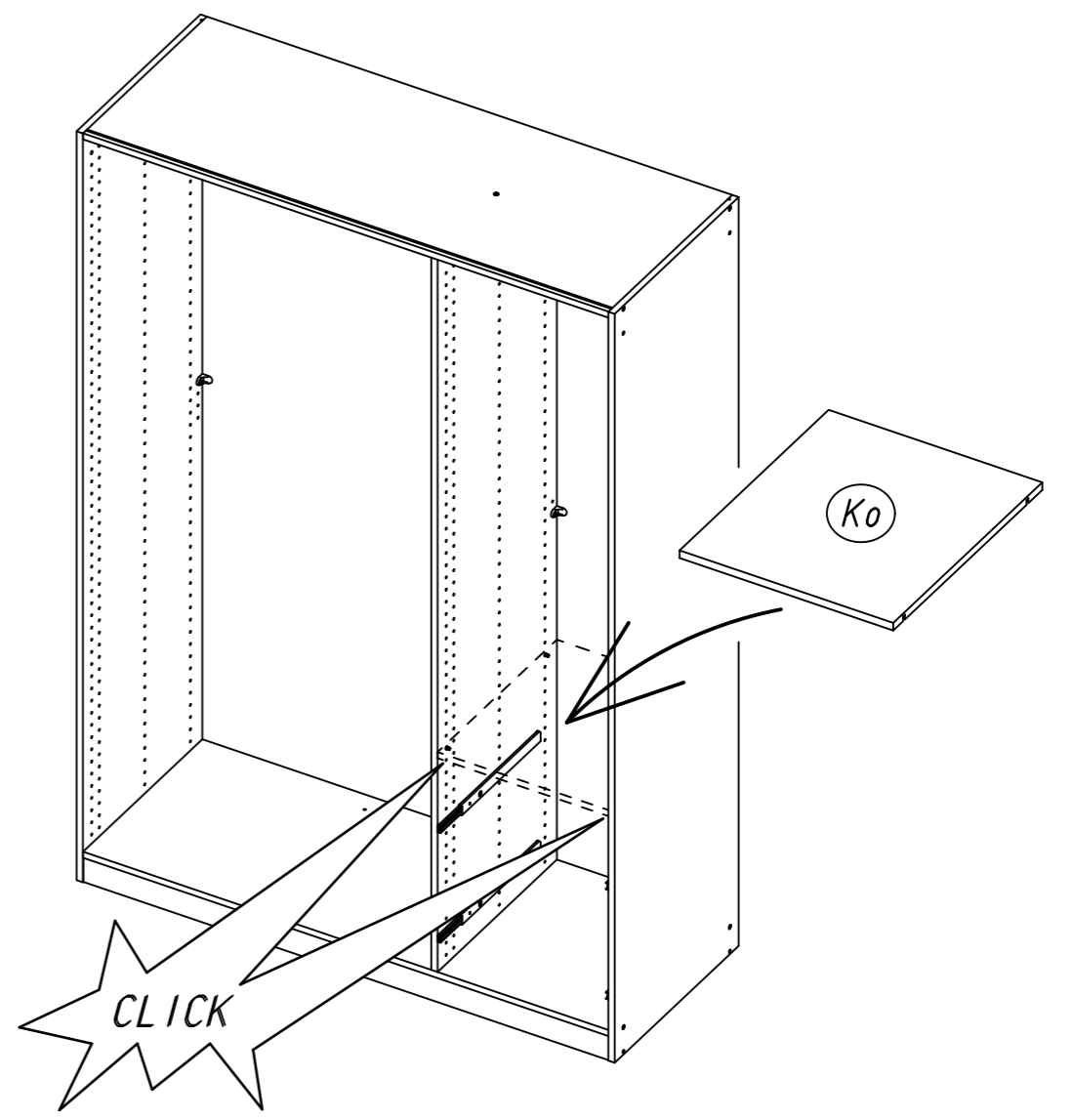
22.

19

4x 274

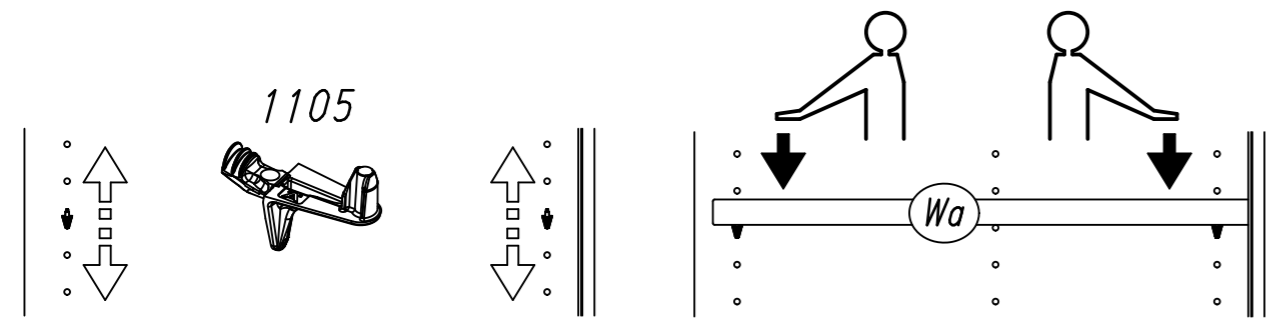
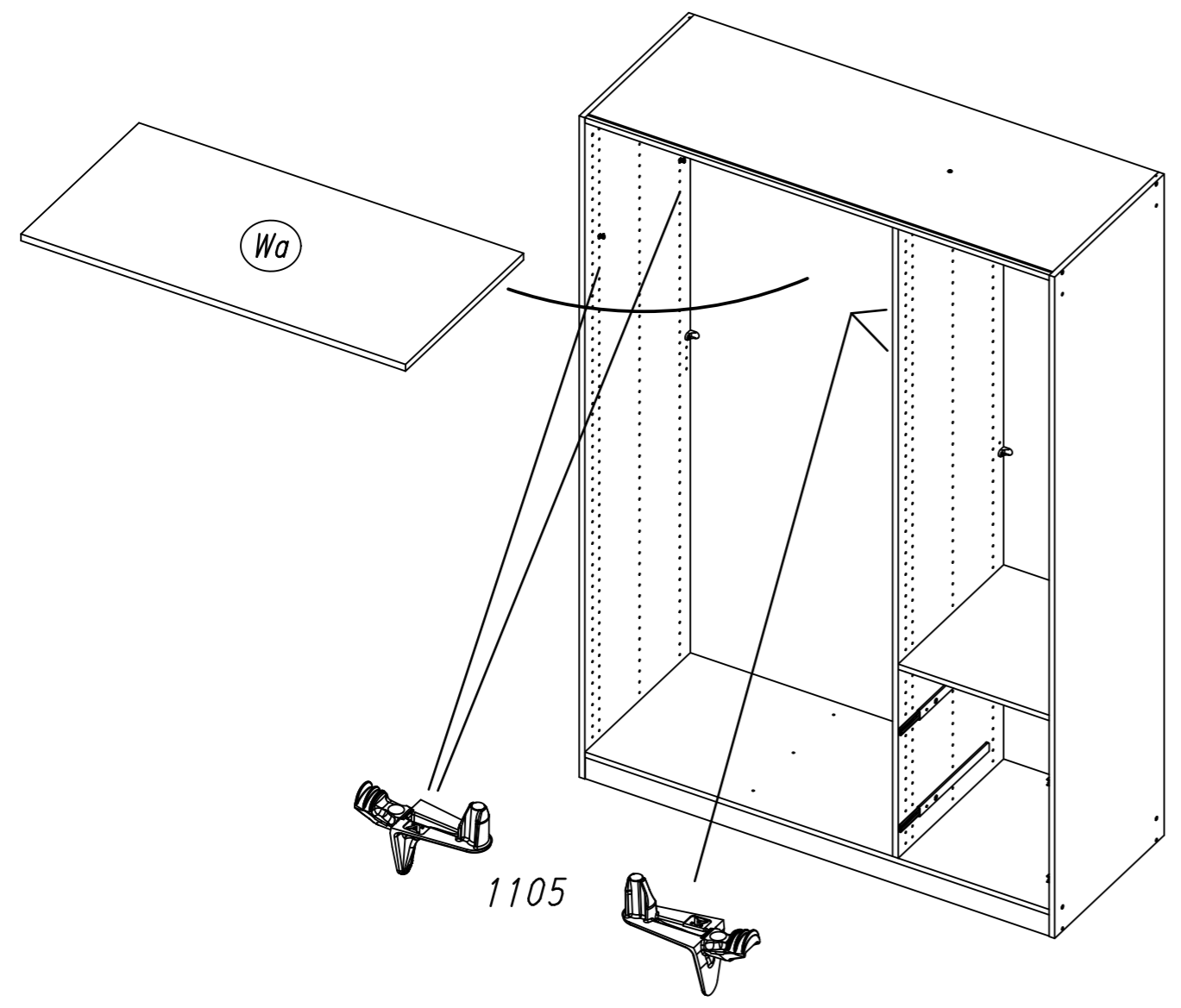
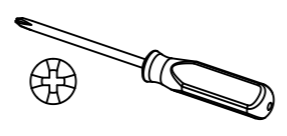
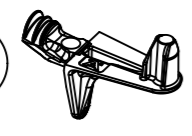


20



21

4x 1105

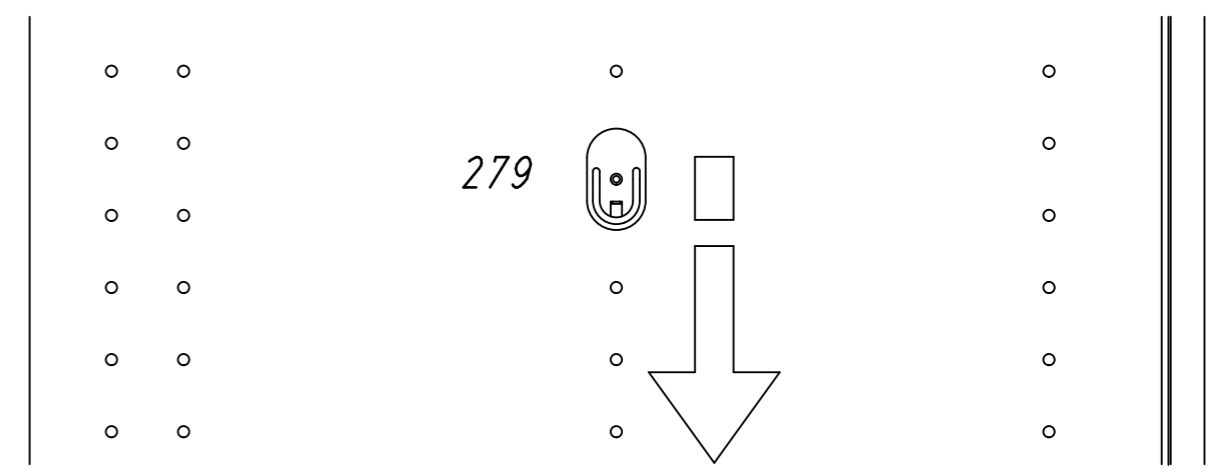
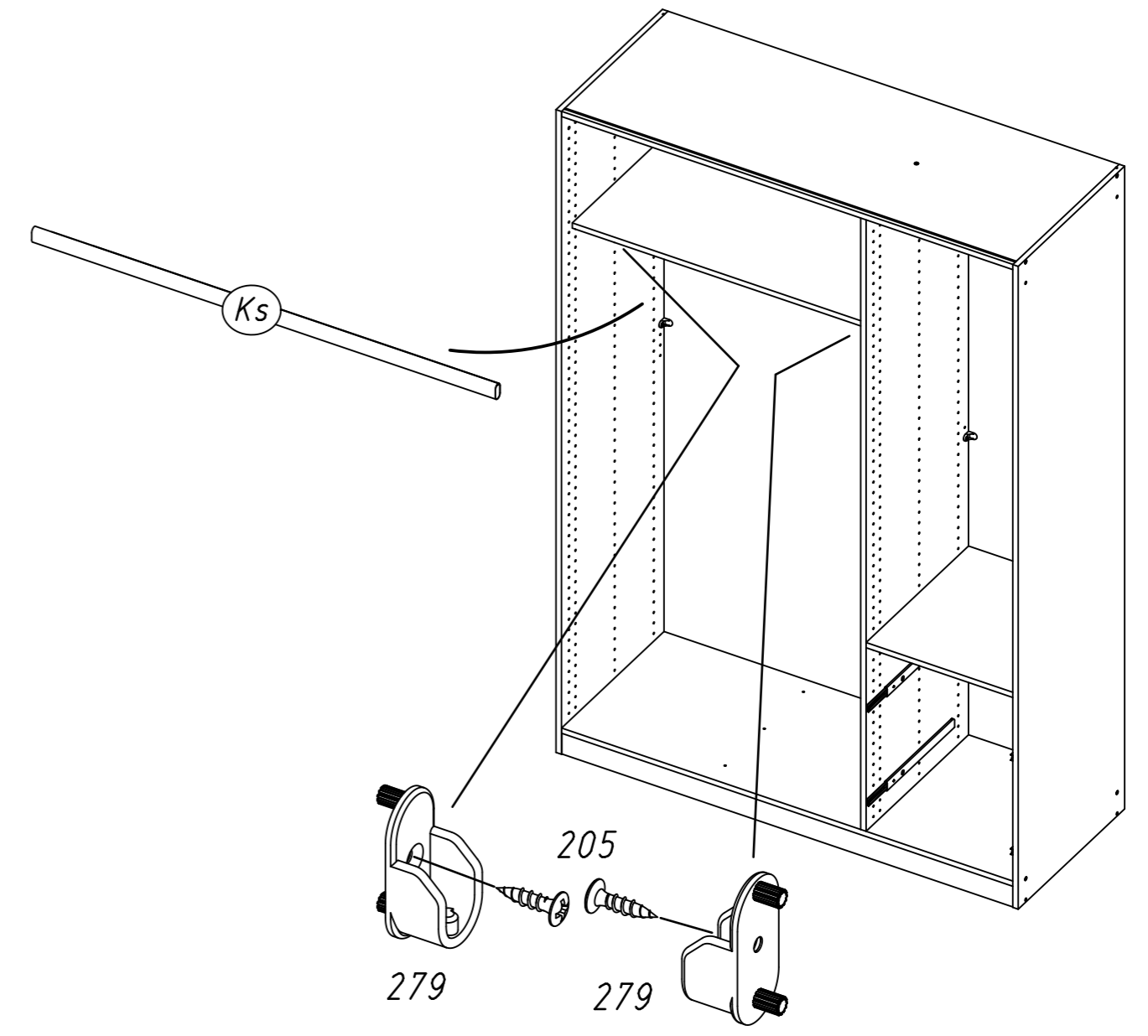
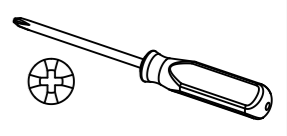
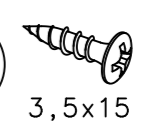


22

2x 279



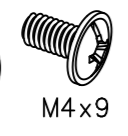
2x 779



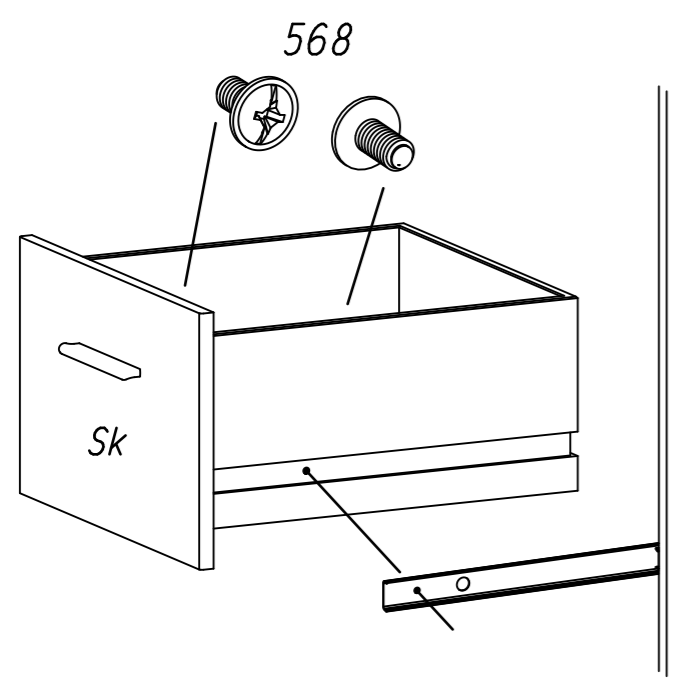
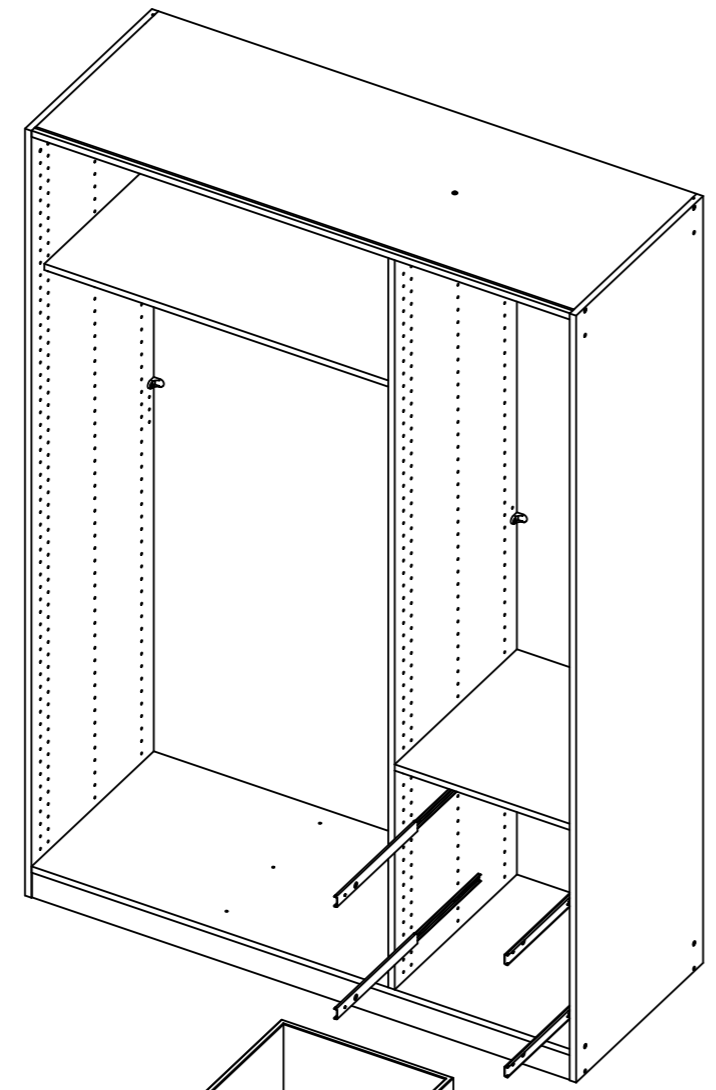
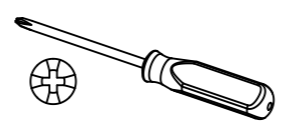
23

4x

568

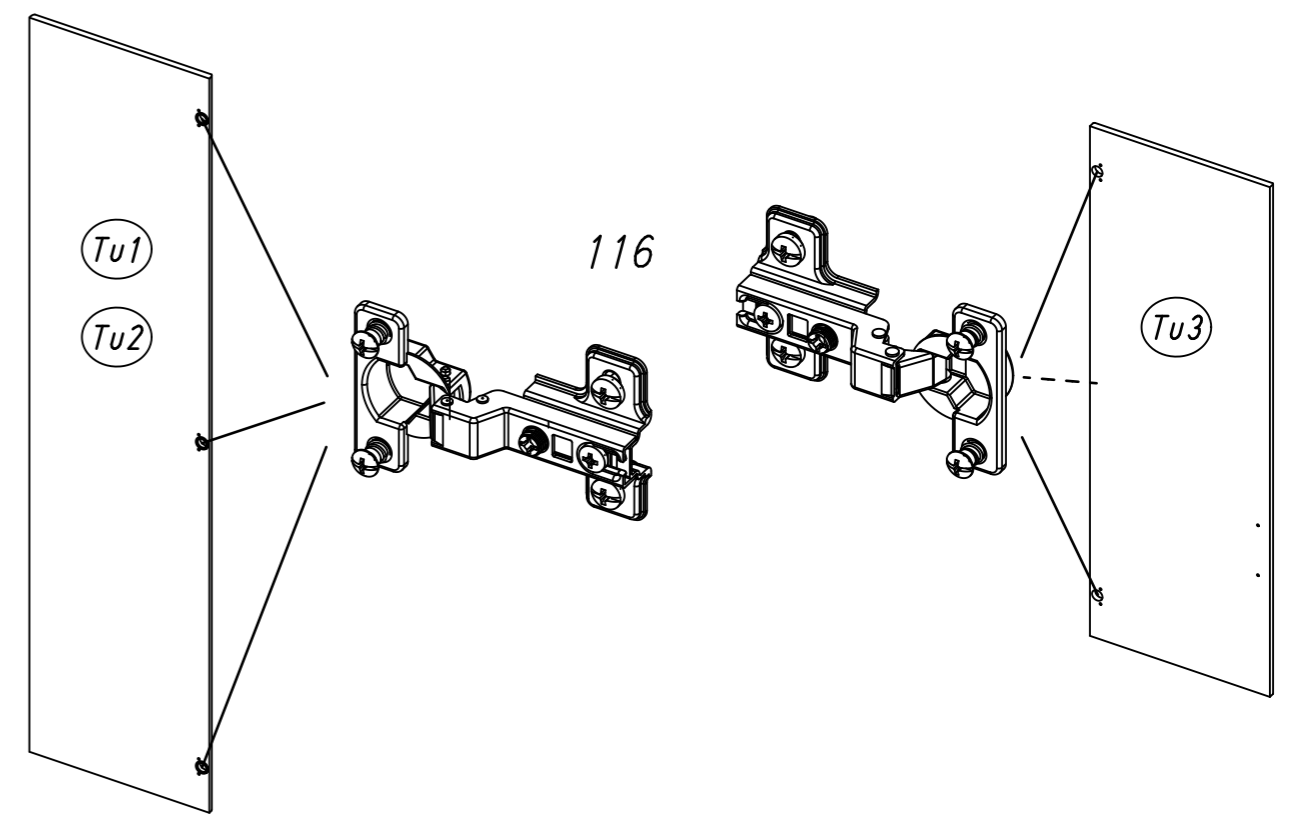
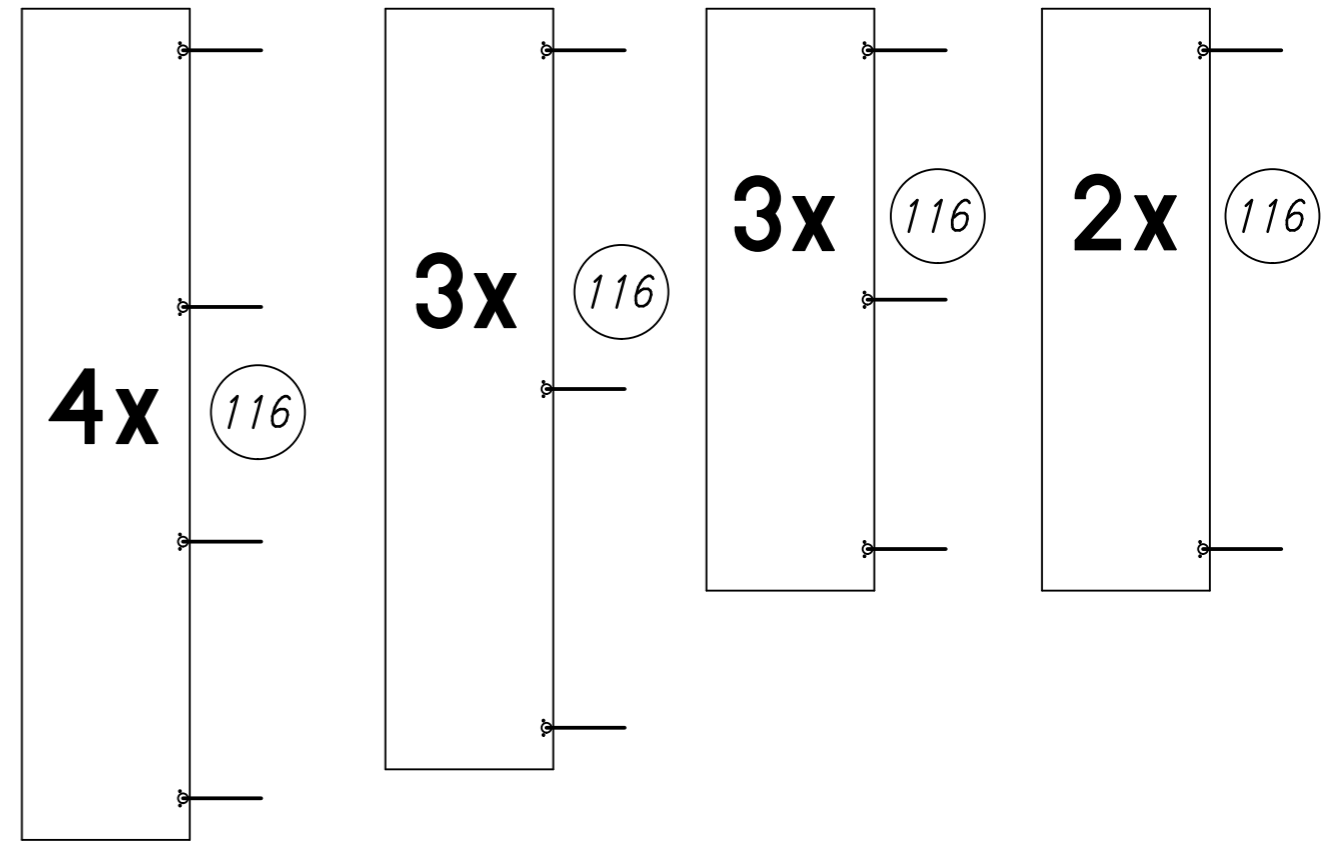
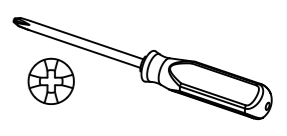
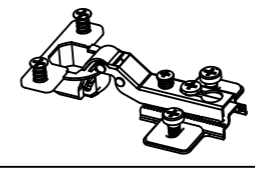


M4x9

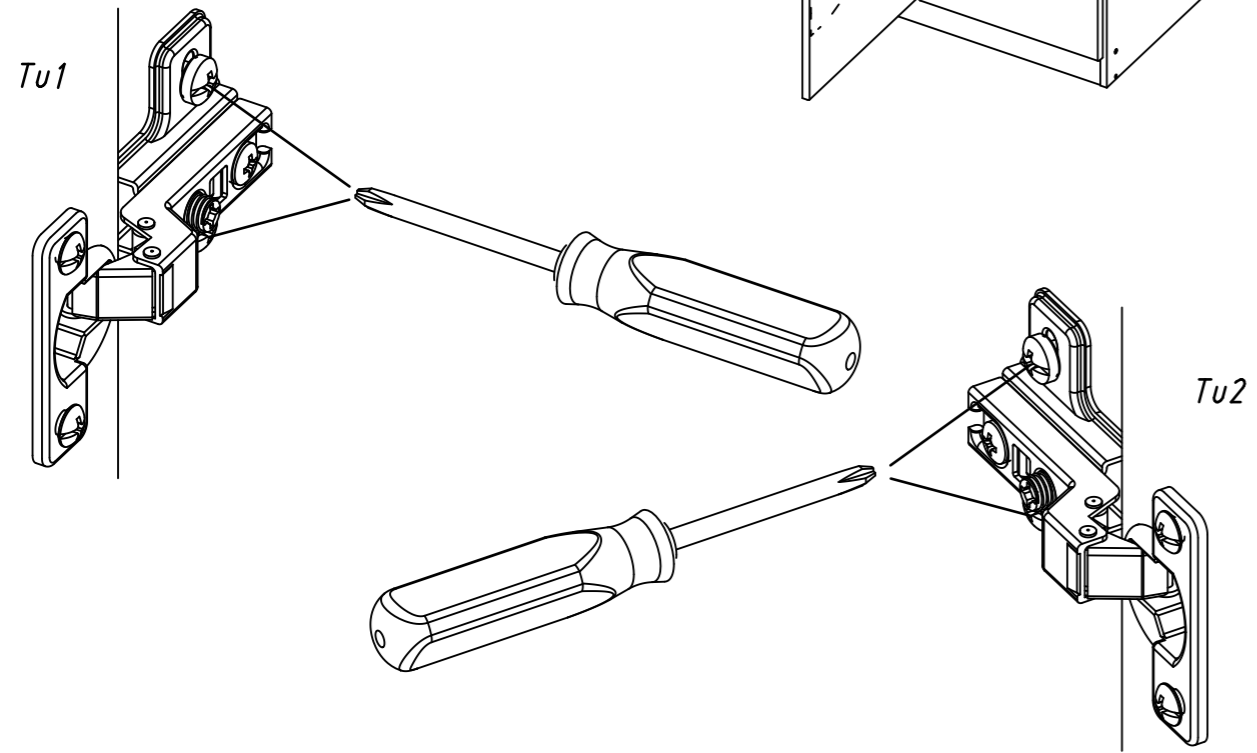
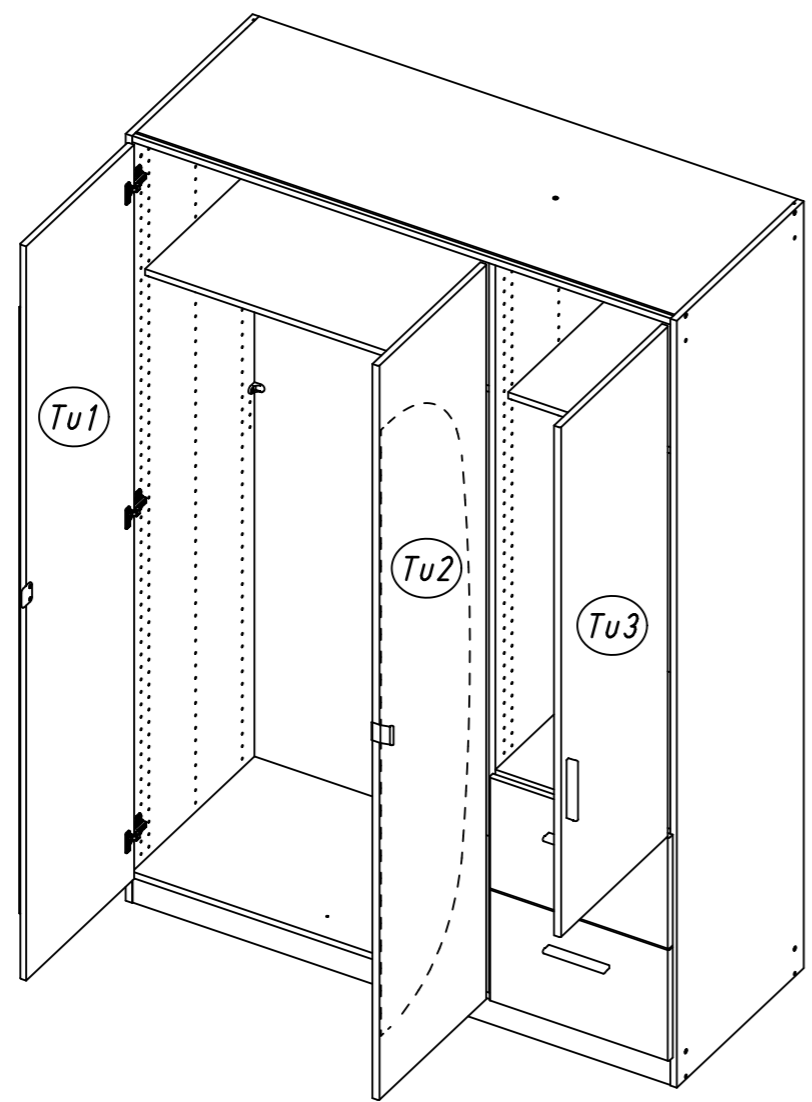
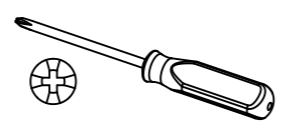


24

116

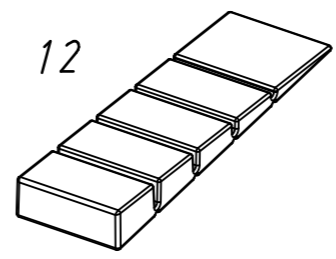
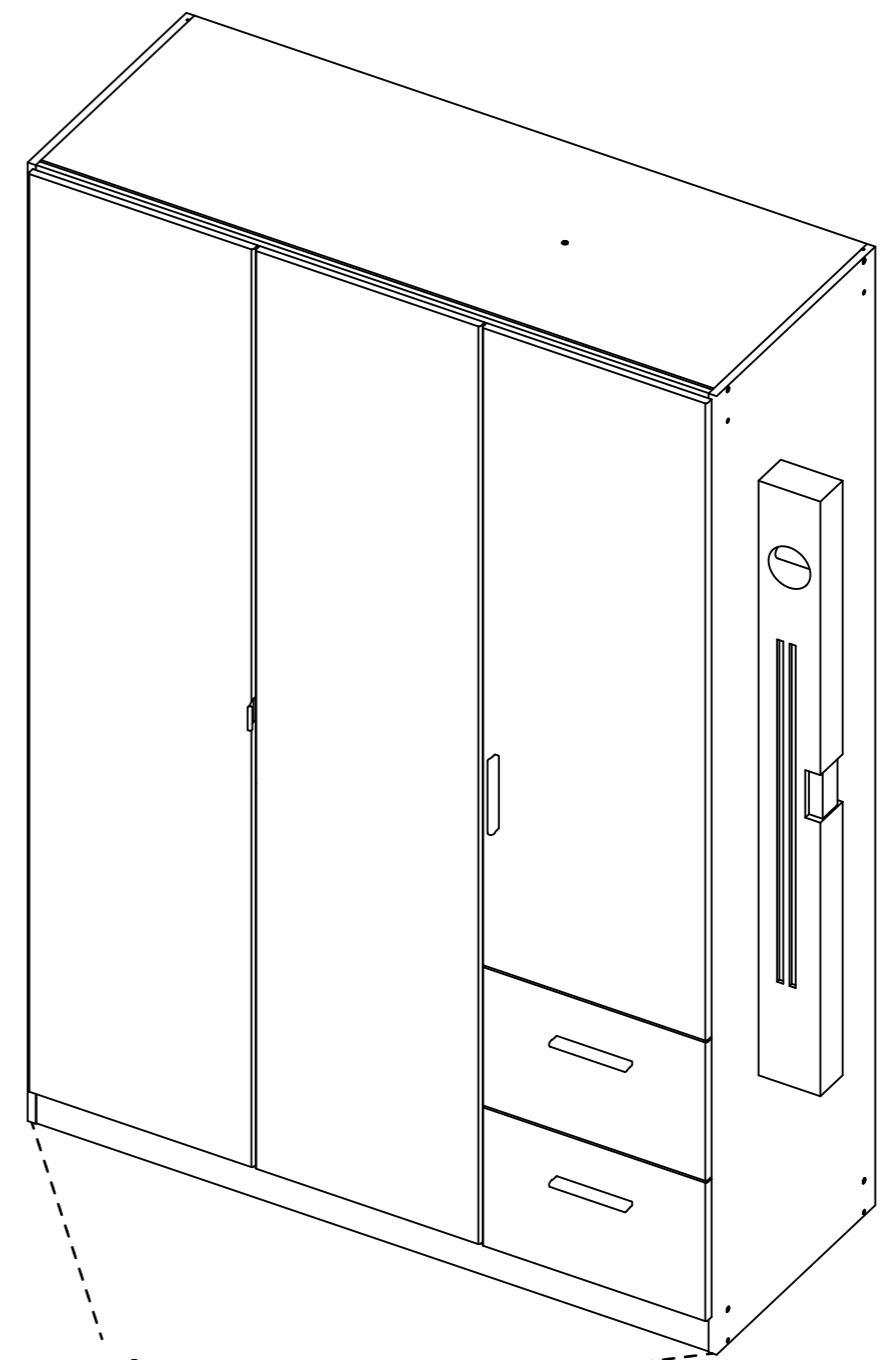
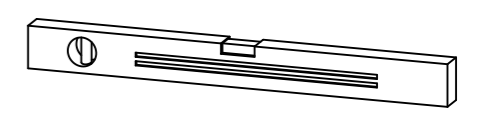
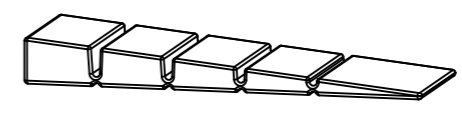


25

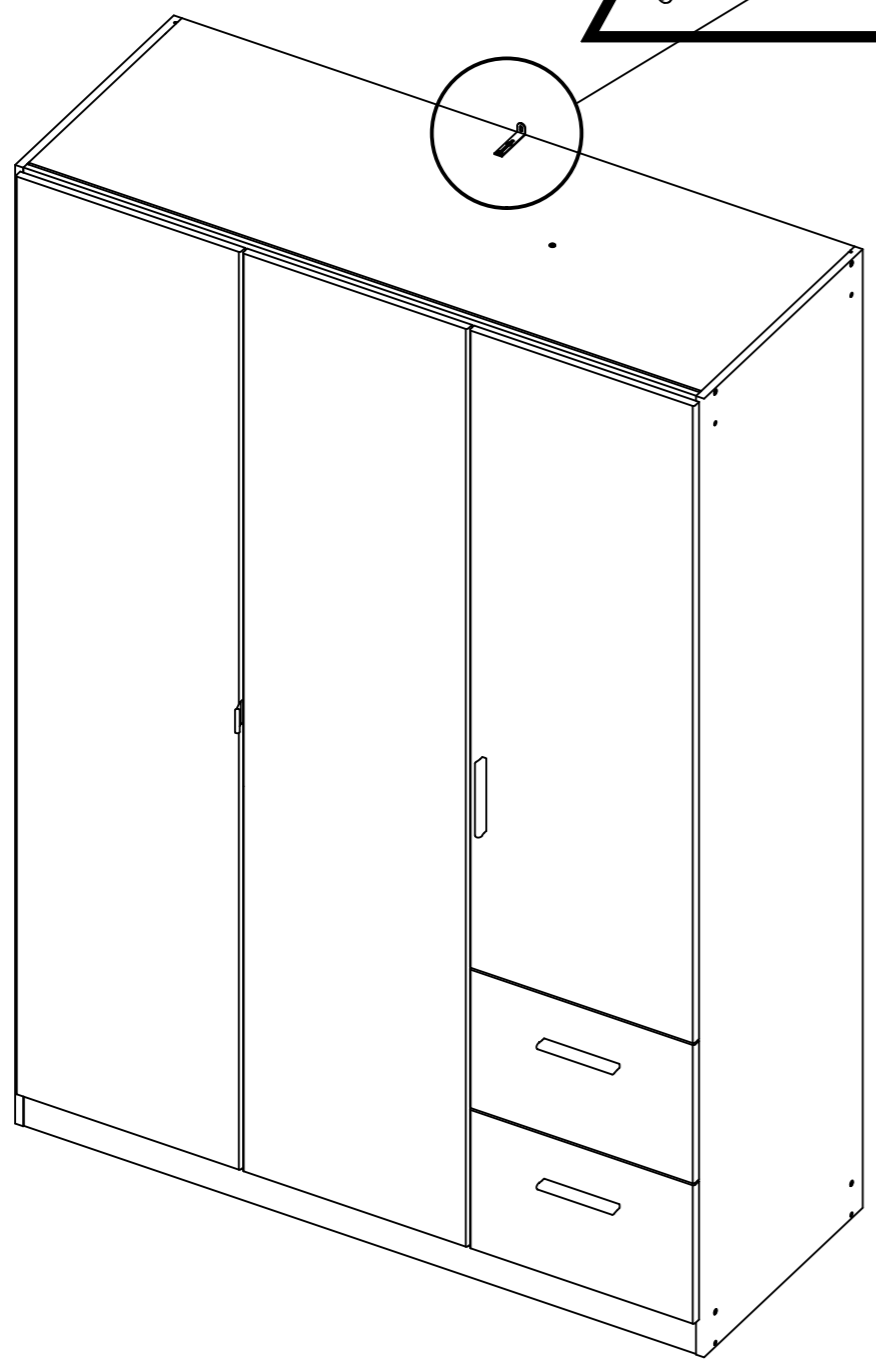
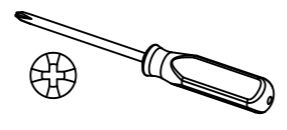


26

2x 12

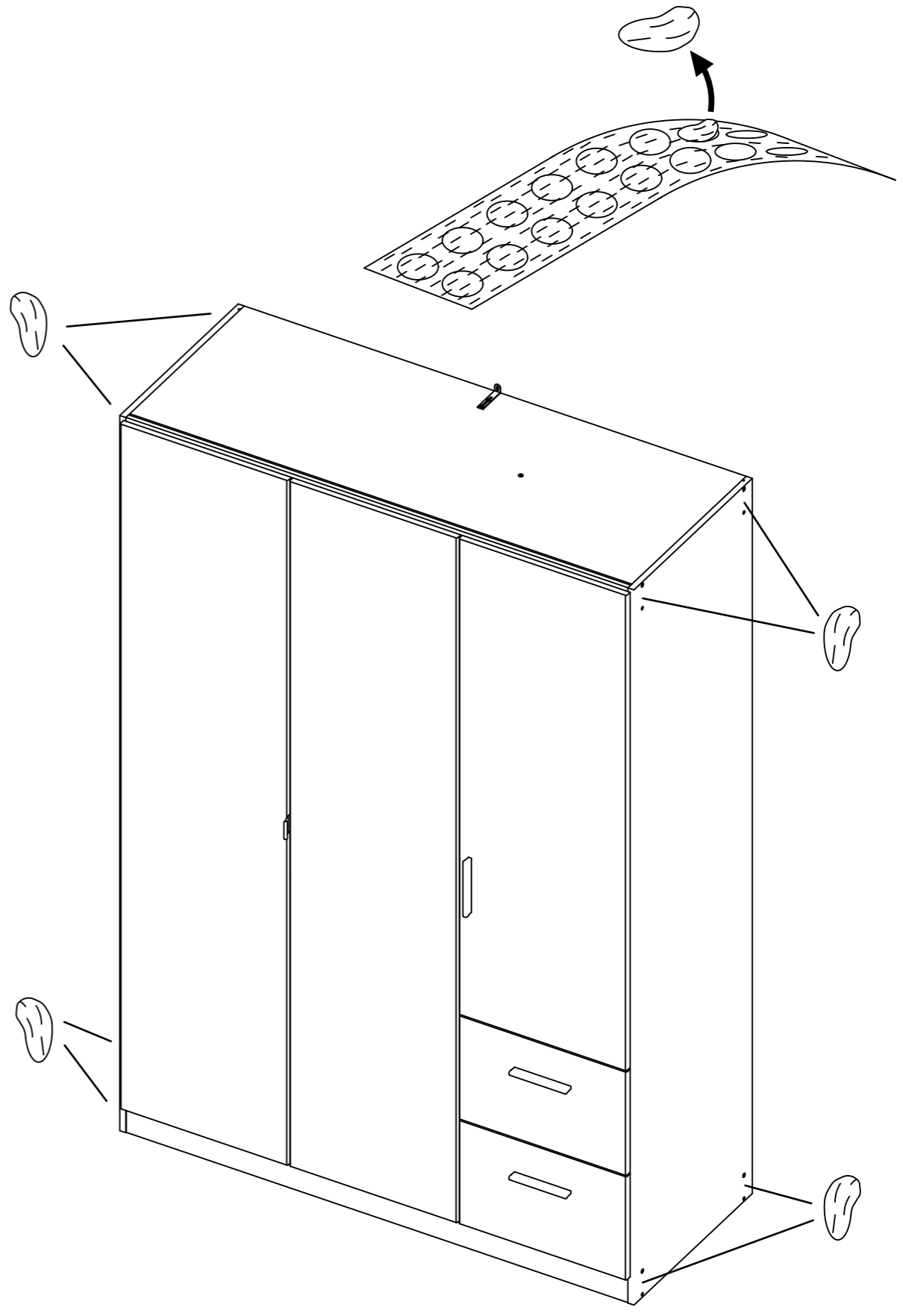
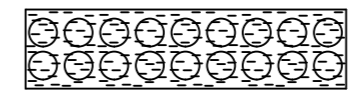


27

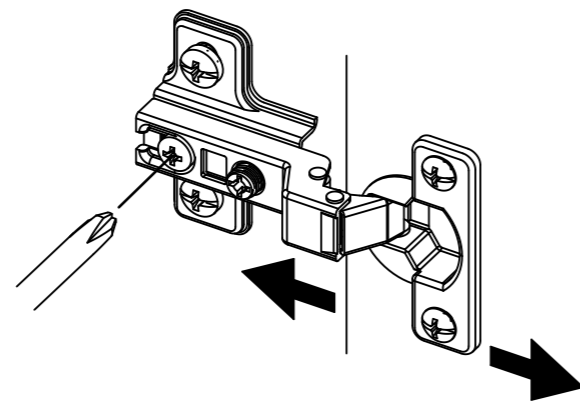
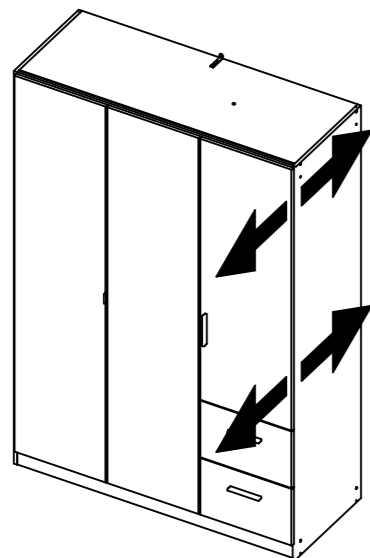
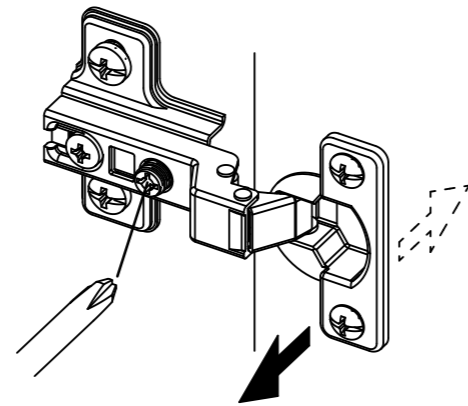
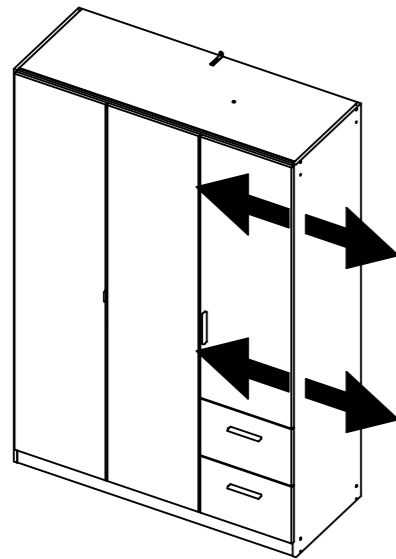
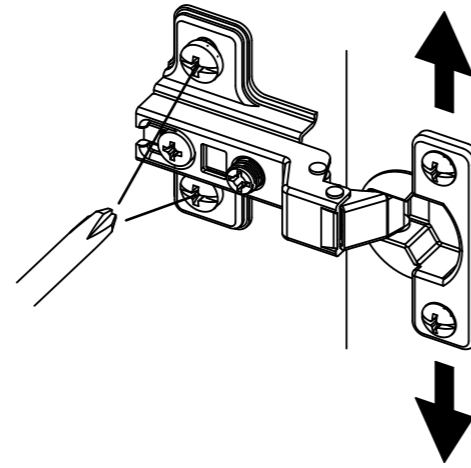
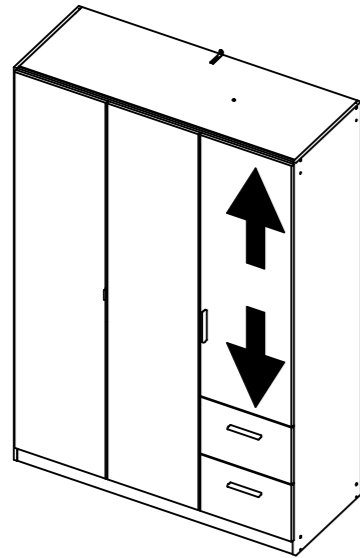
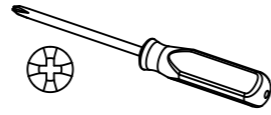


28

ABD-FOLIE  
147x46



29

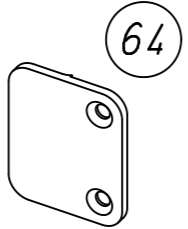
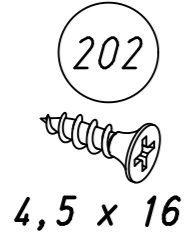
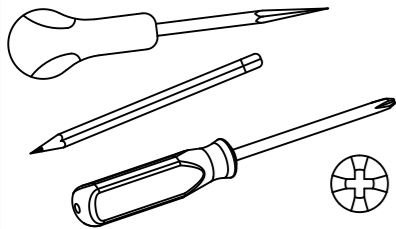




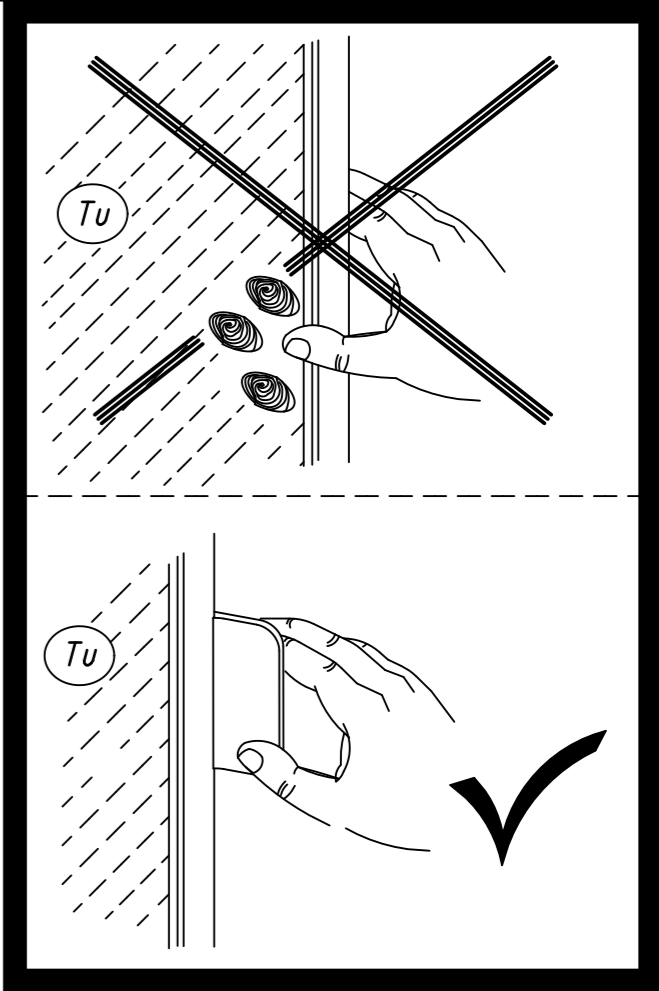
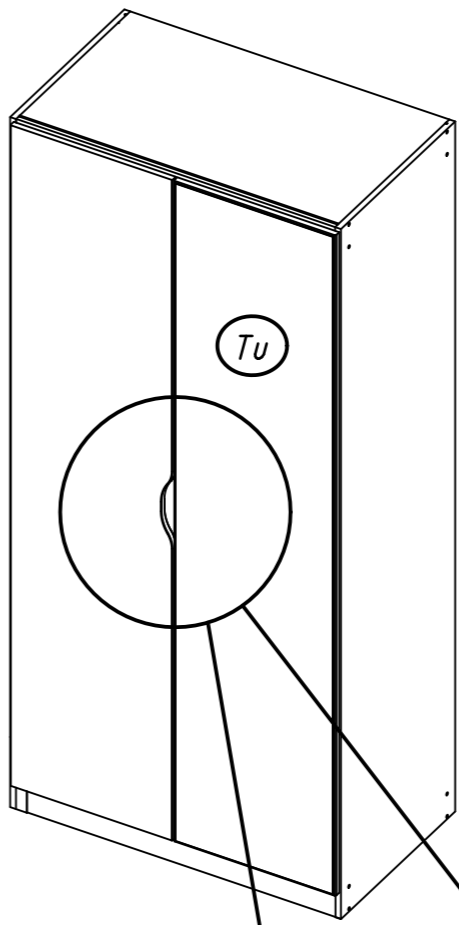
1.

MZ086\_01

rauch



2.



Rauch Möbelwerke GmbH · Wendelin-Rauch-Straße 1 · D-97896 Freudenberg/Main  
 service.rauchmoebel.de · www.rauchmoebel.de/zubehoer · www.rauchmoebel.de

**rauch**

Montageanleitung | Kundeninformation  
 Assembly instructions | Customer information

made in GERMANY

BQ

WOODMAX O  
 Der wohngesunde  
 Präzisions-Werkstoff

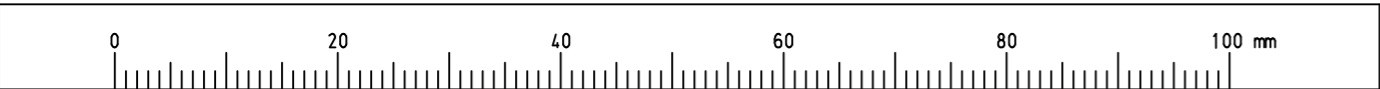
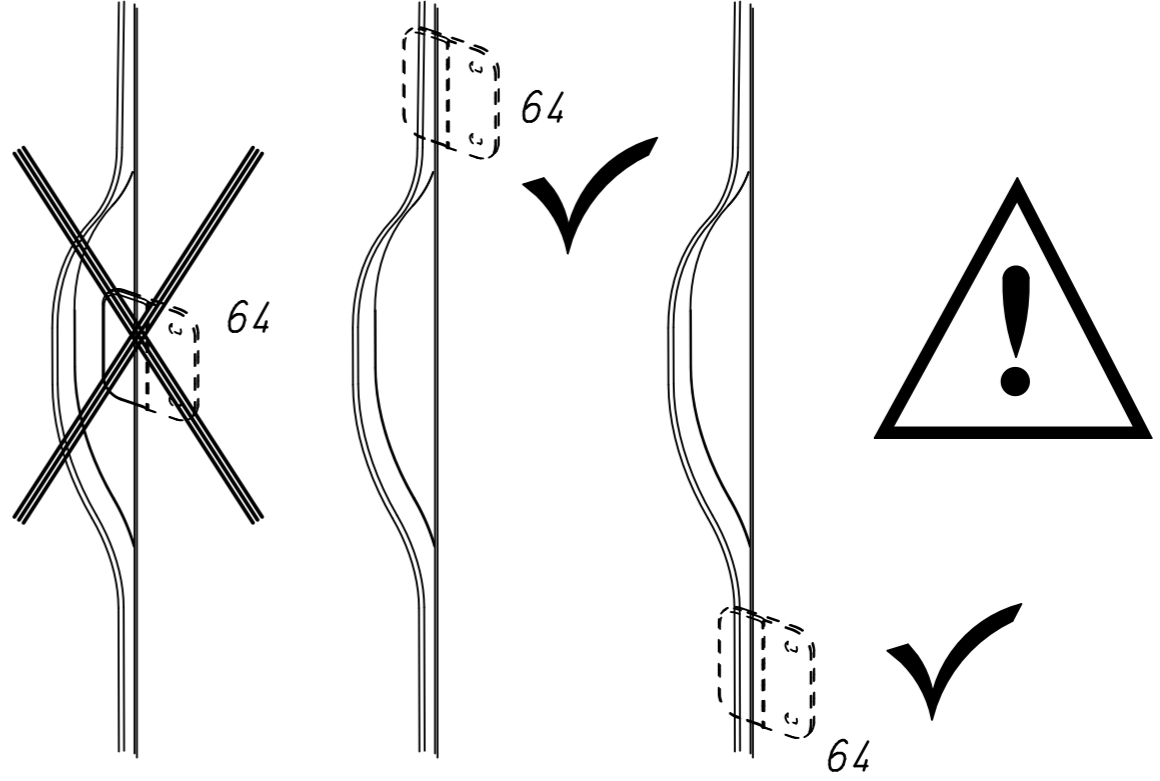
Fertigungsdatum    Montageanleitung  
 II    I

Arbeitsplatz/lfd.Nr.  
 II    I

Bestellnummer  
 I

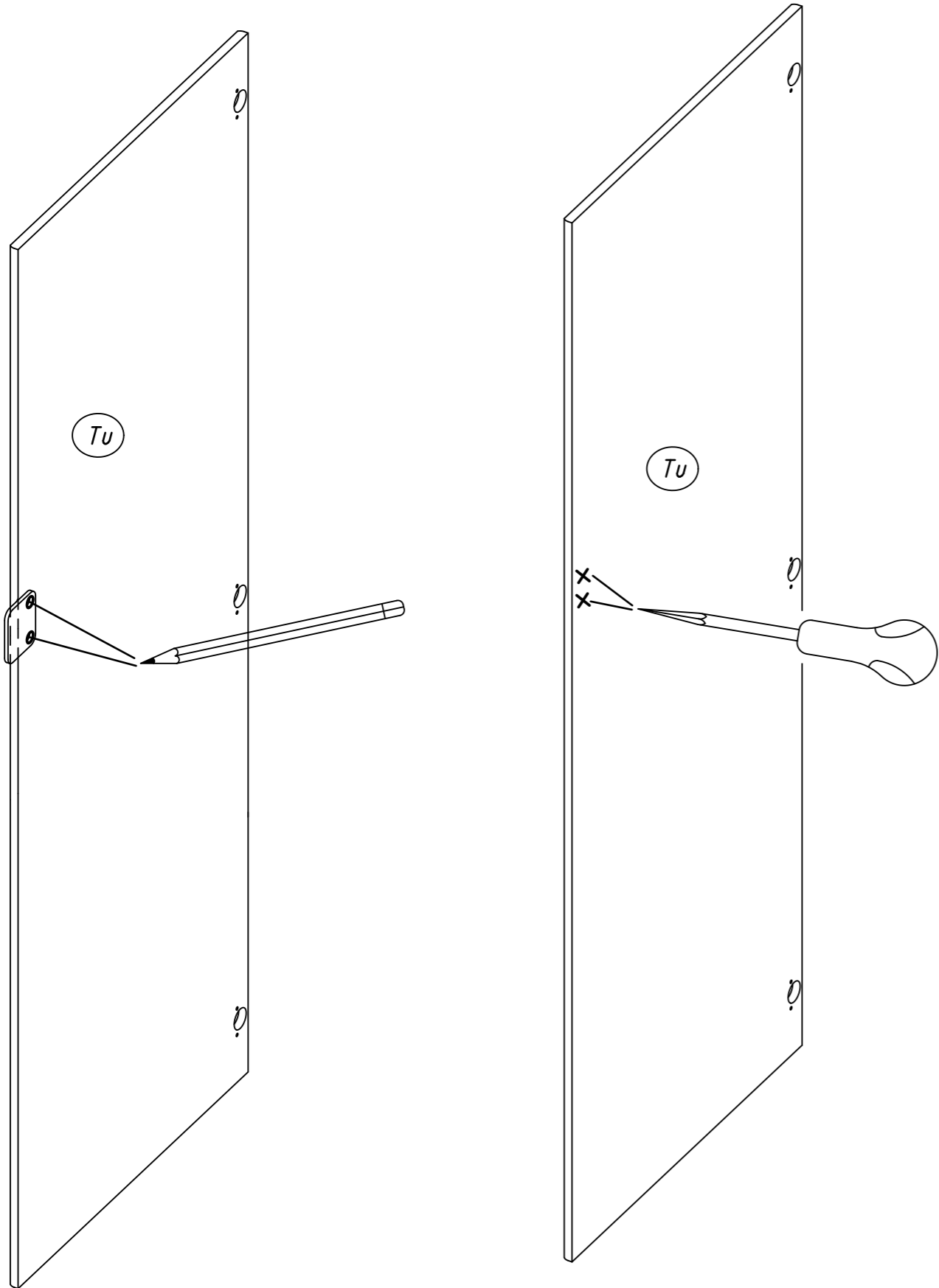
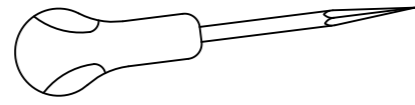
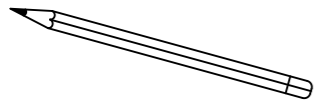
Ladefolge    laufende Nr.  
 85120    00002    00517

2,3,4...x Tu ?



3.

1

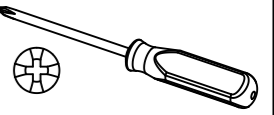
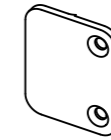


MZ086

4.

2

1x  $\text{Tu}$  = 1x 64

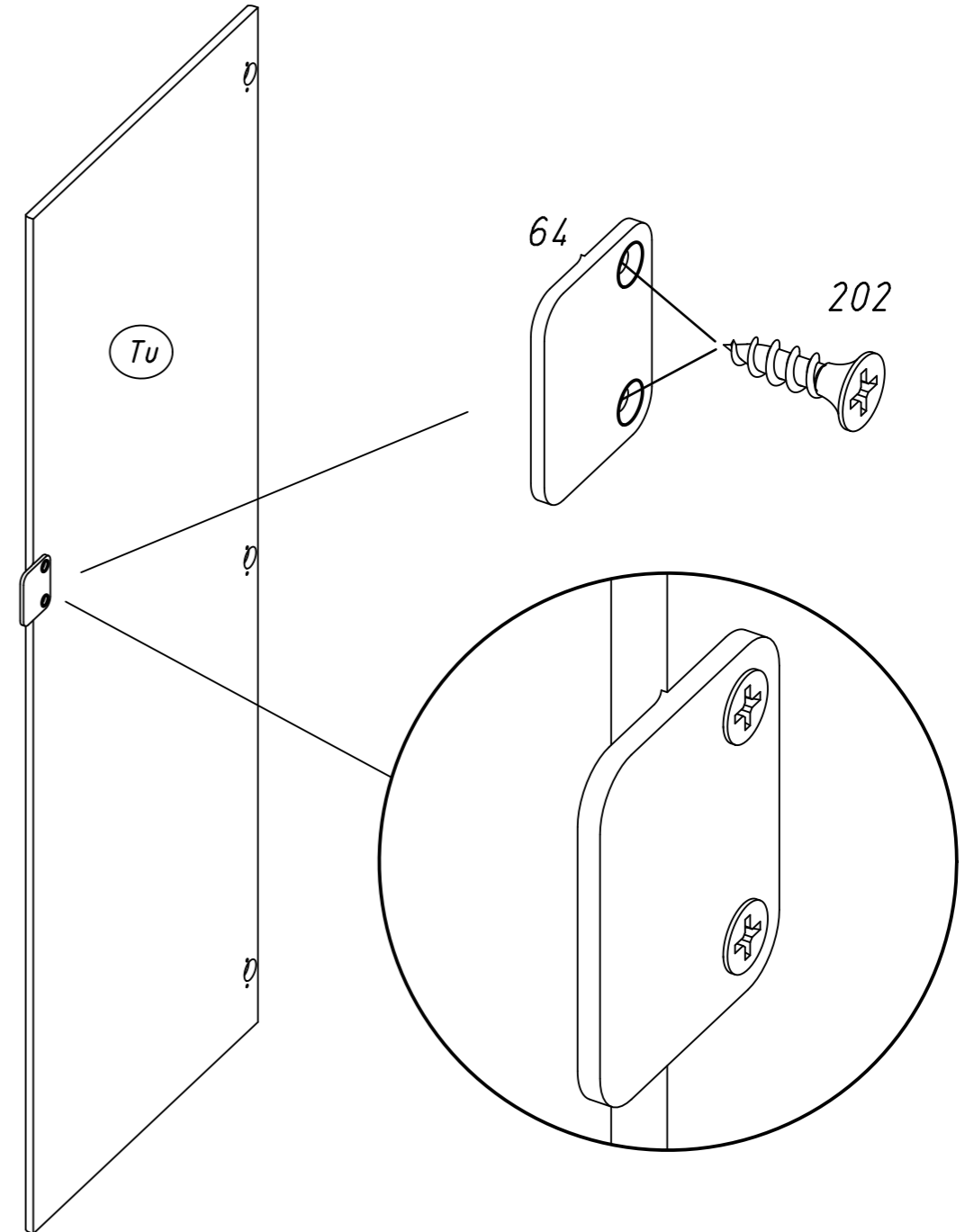


1x  $\text{Tu}$  = 2x

2x  $\text{Tu}$  = 4x

3x  $\text{Tu}$  = 6x

⋮



MZ086