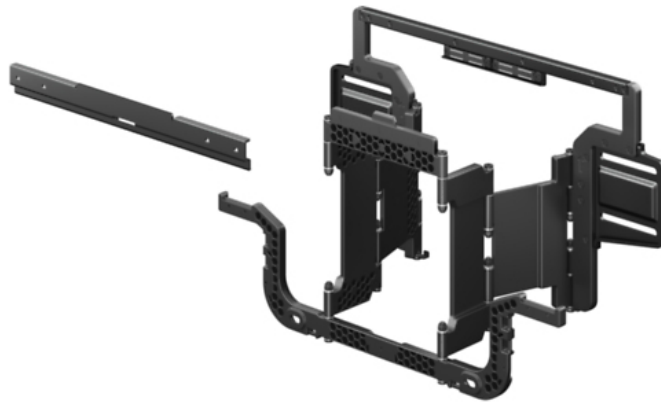


## SUWL900

Sony WL900 TV-Wandhalterung | Schwenkfunktion, schlanke Wandmontage, Kabelmanagement, passende Soundbar-Halterung erhältlich, 60kg, SU-WL900

**Besonderheiten und Nutzen:**

Eine BRAVIA TV-Wandhalterung mit Schwenkfunktion und passender Soundbar-Kompatibilität. Die SU-WL900 TV-Wandhalterung lässt sich bündig an der Wand anbringen, ist schwenkbar, sodass die Kabel ordentlich verlegt werden können, und ist mit Sonys passender SU-WB1 Soundbar-Wandhalterung (separat erhältlich) kompatibel.



**Material-Nr.:** SUWL900

**EAN-Code.:** 4548736159143

**Farbe:** Schwarz

**Verfügbar ab:**

**Vorgängermodell:**

**Nächsthöheres Modell:**

**EK-Stückpreis**

**Unverbindliche Preisempfehlung:**

Unterschiede zum Vorgänger sind als NEU gekennzeichnet.

Stand: 13.05.2024. Preisänderungen und Irrtümer vorbehalten.