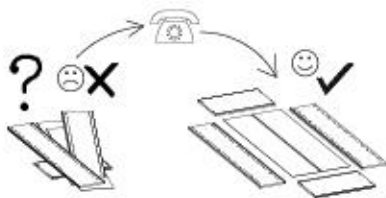
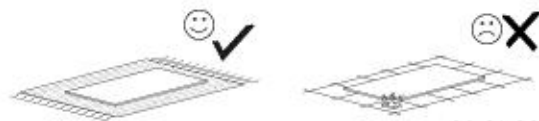
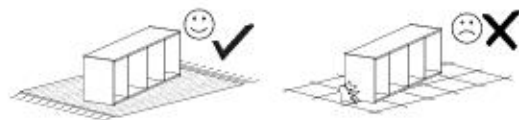
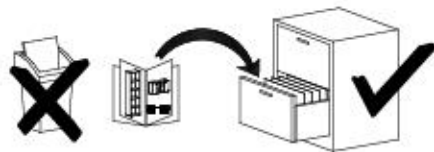
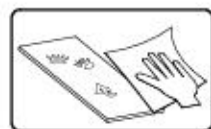
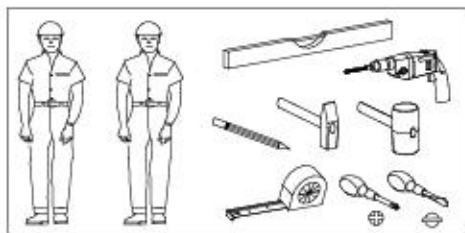
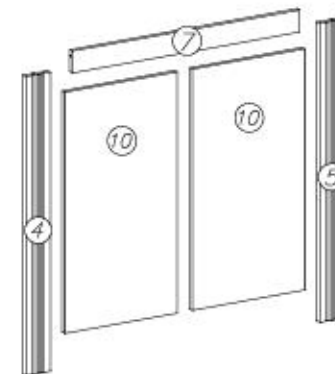
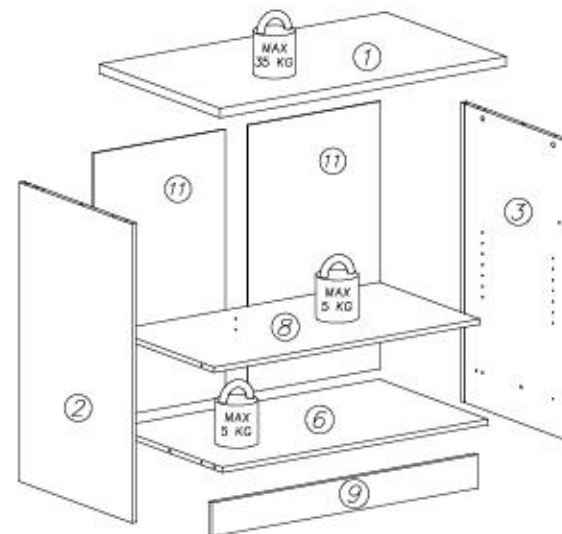


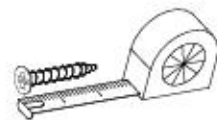
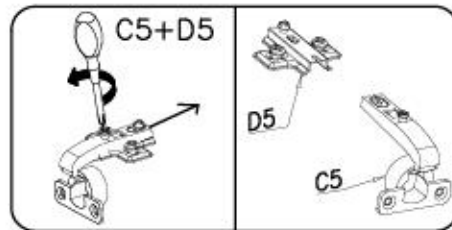
- Ⓓ **Montageanleitung**
- Ⓐ **Handleiding voor de montage**
- Ⓡ **Montaj talimatı**
- Ⓕ **Noticia de montage**
- Ⓒ **Montážní návod**
- Ⓗ **Szerelési útmutató**
- Ⓖ **Assembly Instructions**
- Ⓟ **Instrukcja montażu**
- Ⓡ **Инструкция по монтажу**
- Ⓡ **Istruzioni di montaggio**
- Ⓚ **Návod na montáž**
- Ⓡ **Instrucțiuni de montaj**
- Ⓔ **Instrucciones de montaje**
- Ⓡ **Montaj Talimatı**



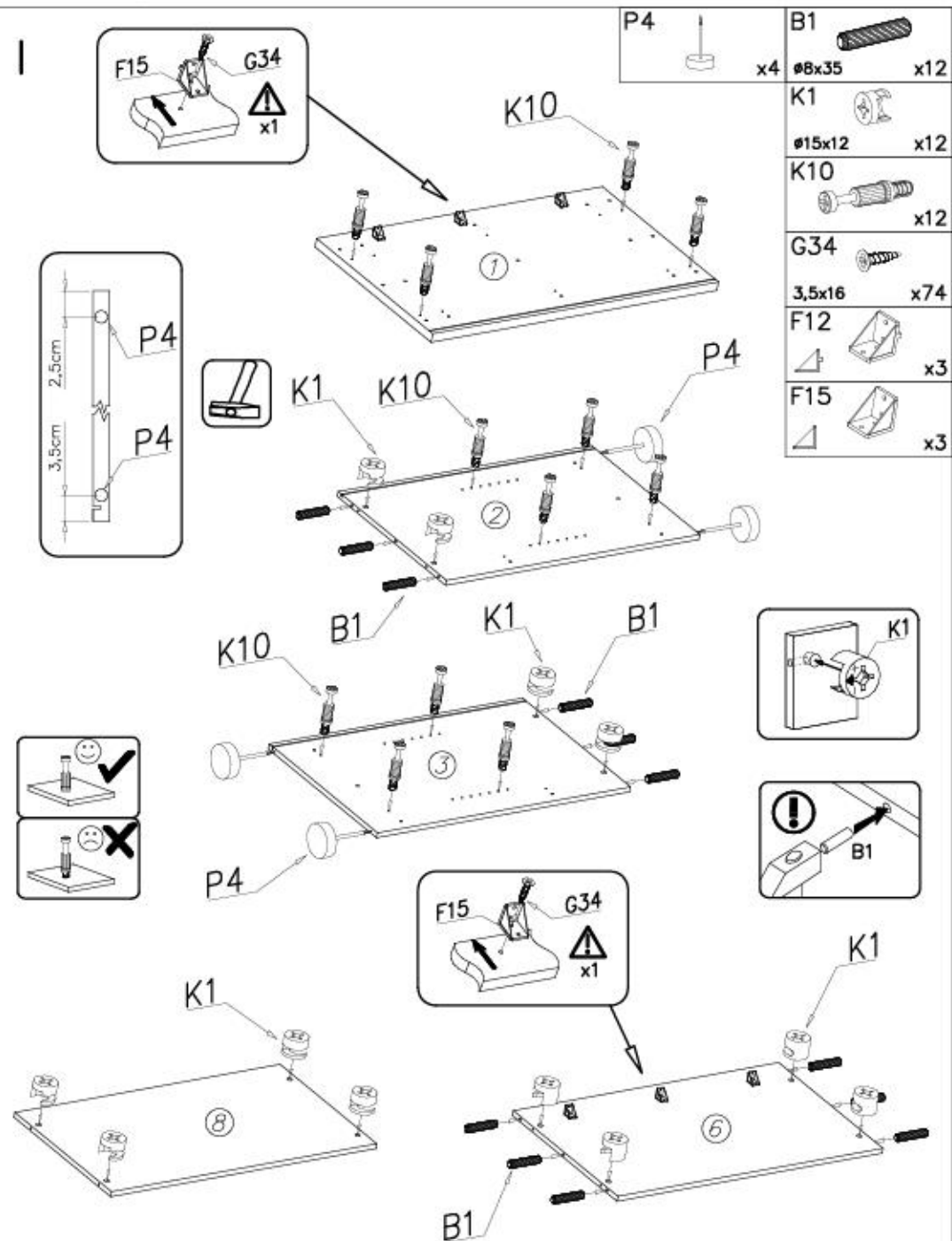
nr	L[mm]	B[mm]	T[mm]	Menge	Coll
1	1000	600	28	1	2/2
2	886	560	16	1	1/2
3	886	560	16	1	1/2
4	886	85	18	1	2/2
5	886	85	18	1	2/2

nr	L[mm]	B[mm]	T[mm]	Menge	Coll
6	928	540	16	1	1/2
7	792	65	16	1	2/2
8	928	540	16	1	1/2
9	928	100	16	1	2/2
10	715	391	16	2	2/2
11	792	470	3	2	2/2





G28 4x60 x2	U6 ø8x40 x2		
N14 M4x22 x4	C5+D5 x4	I7 ø18 x12	M11 x2
E98 x2		S1 769mm x1	I1 x6
K1 ø15x12 x12	K10 x12	B1 ø8x35 x12	G34 3,5x16 x84
			F12 x9
			F15 x5
			P4 x5

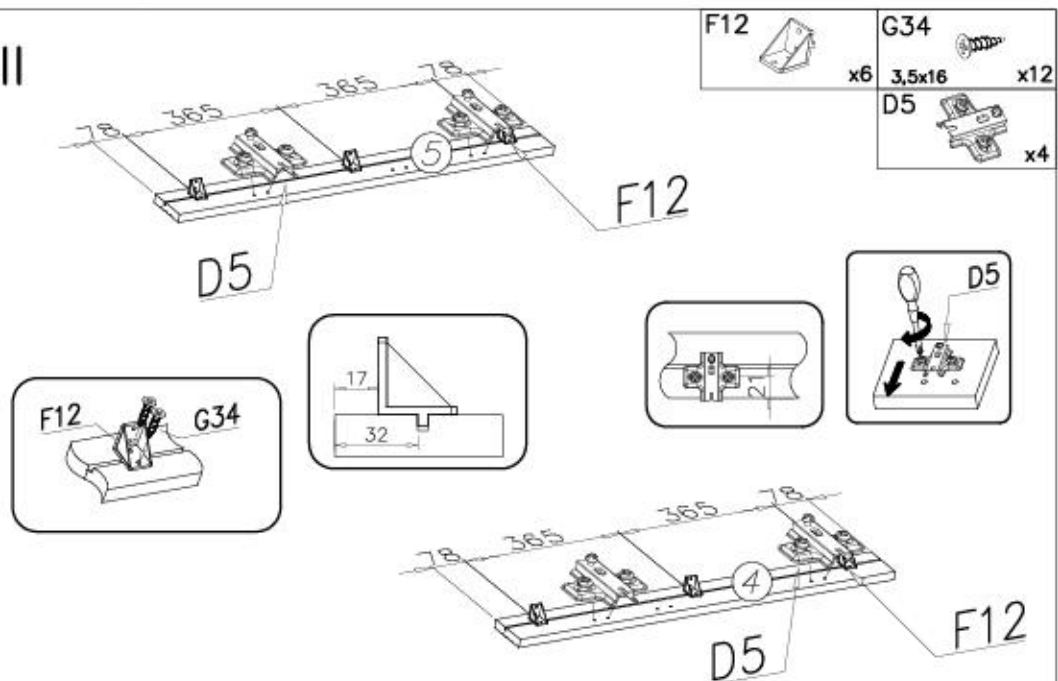


5/17

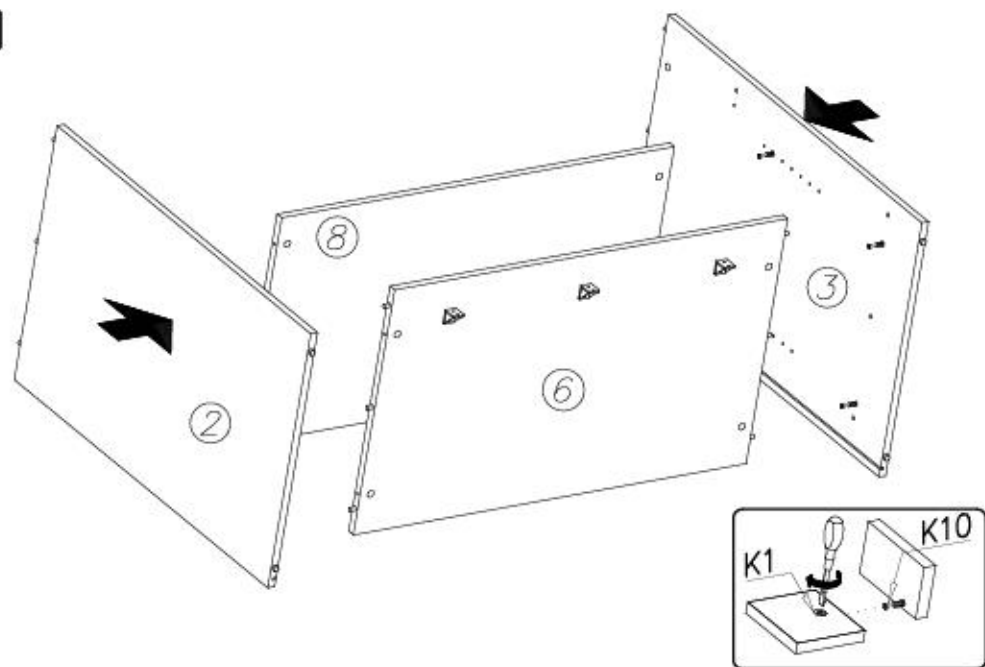
Küche WESTMINSTER A1



II



III

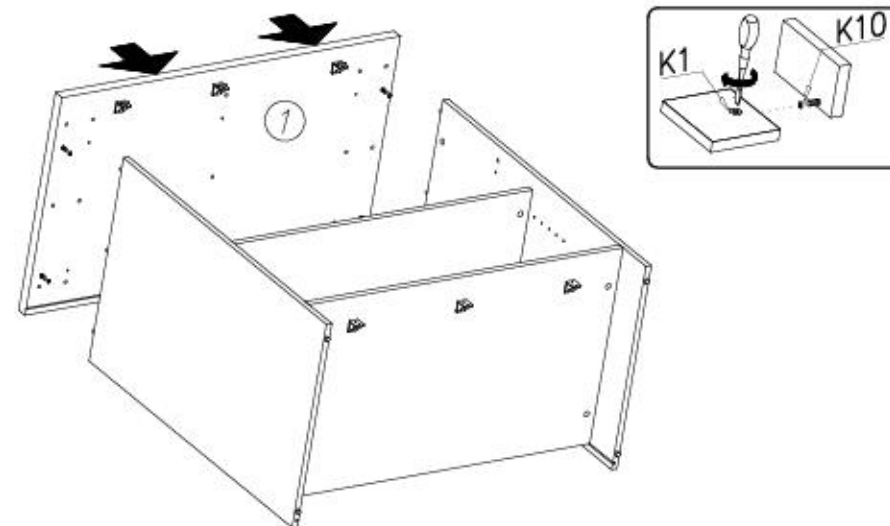


6/17

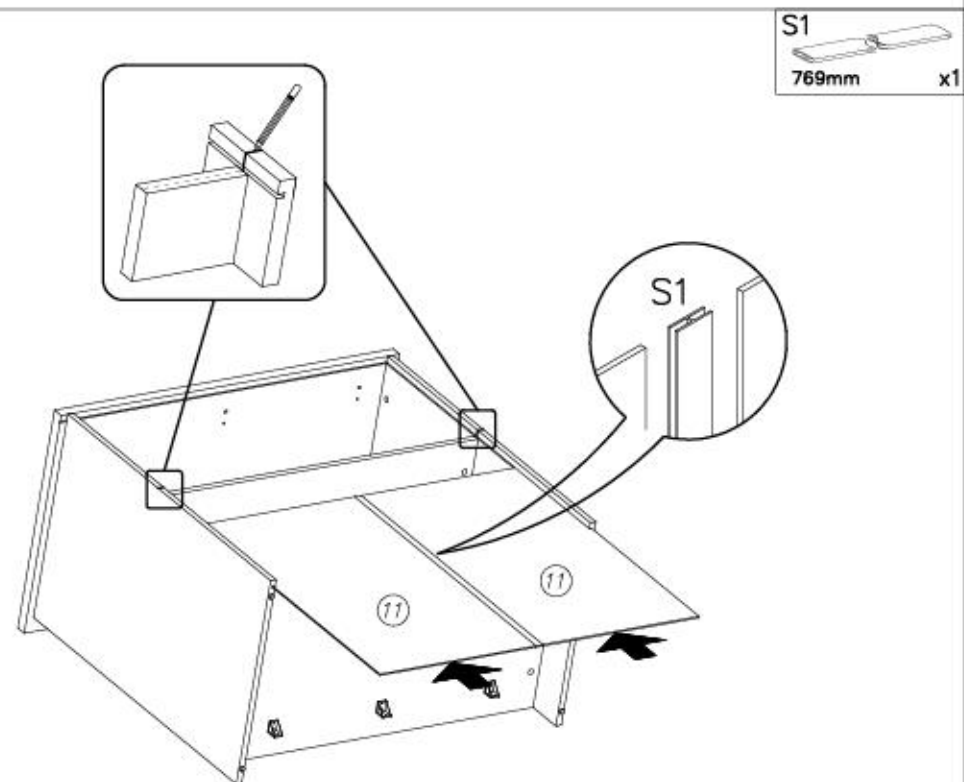
Küche WESTMINSTER A1



IV

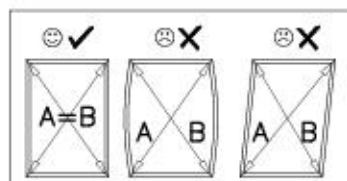


V

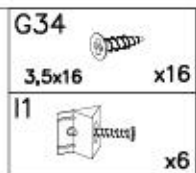
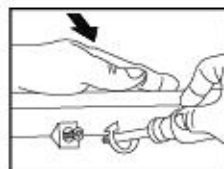
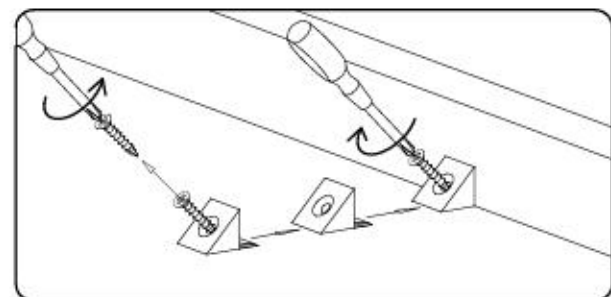
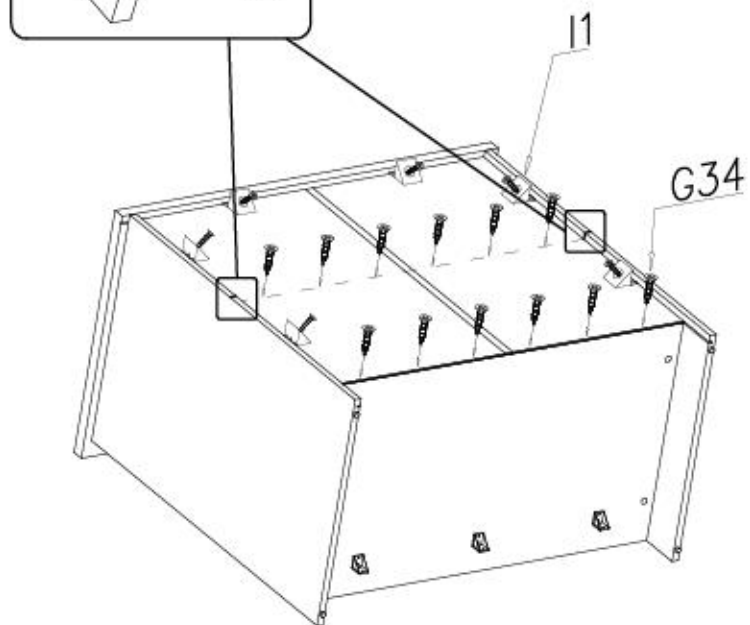
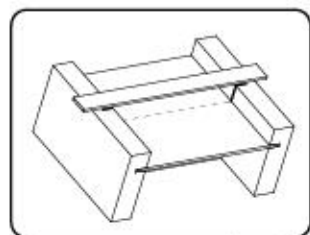




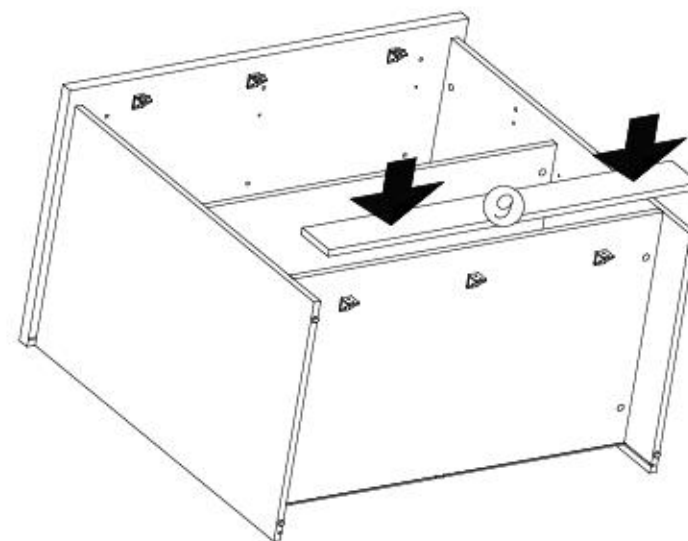
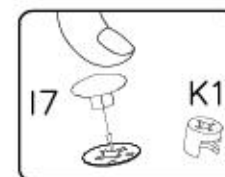
VI



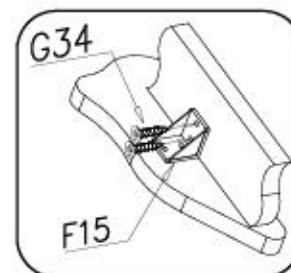
A=B



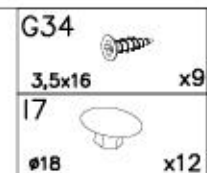
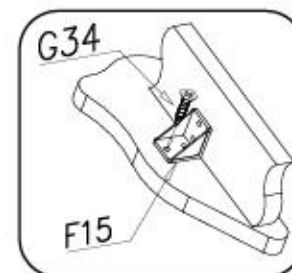
VII



1.

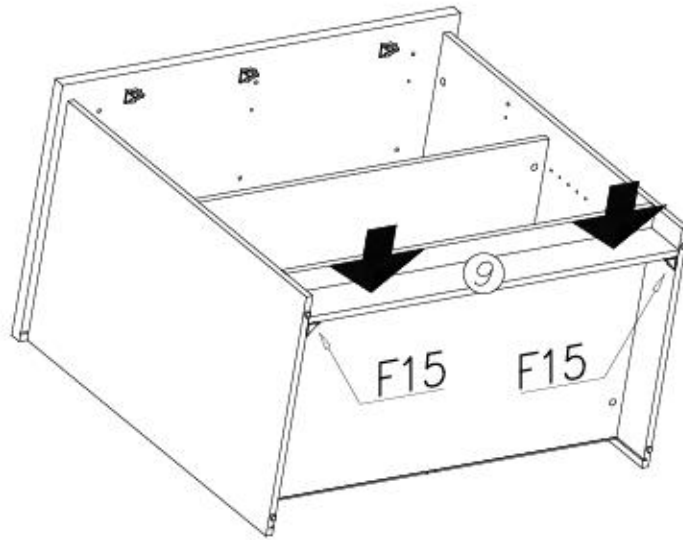
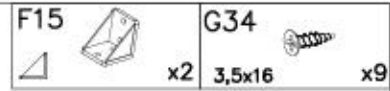


2.

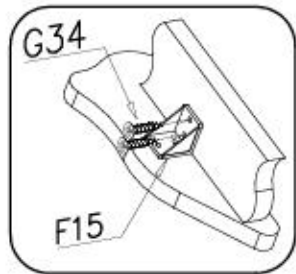




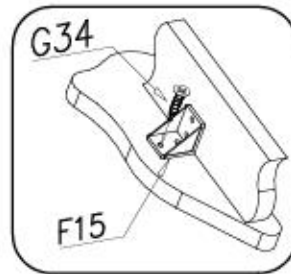
## VIII



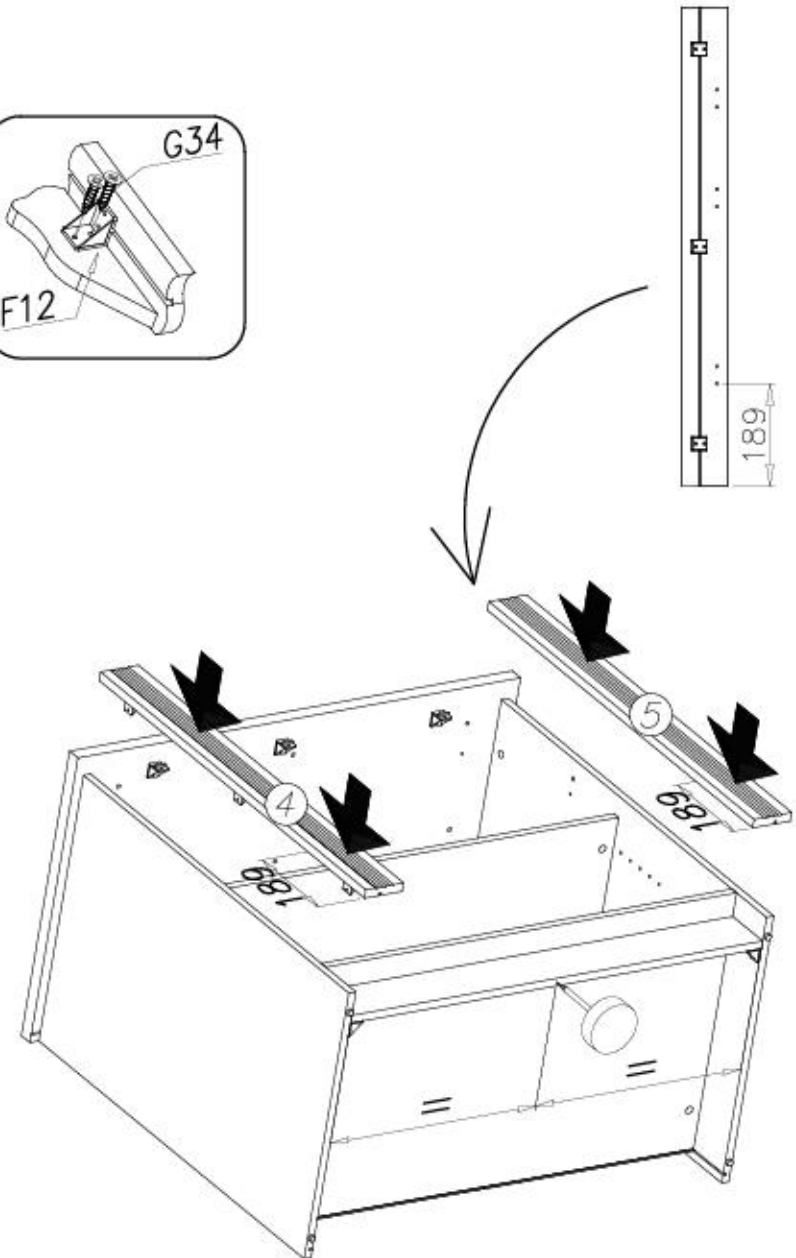
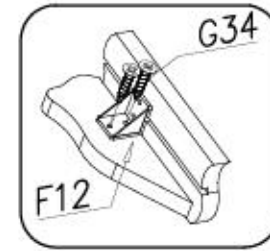
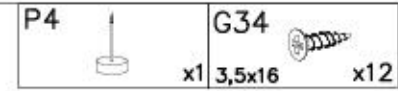
1.



2.



## IX

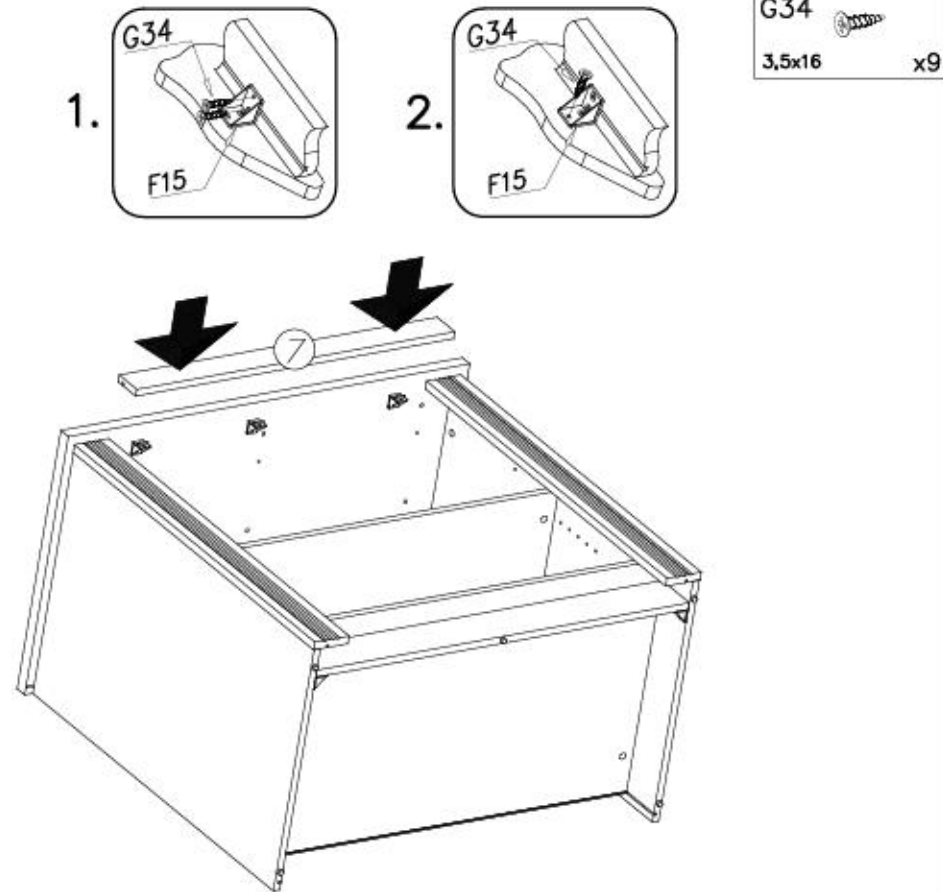


11/17

Küche WESTMINSTER A1

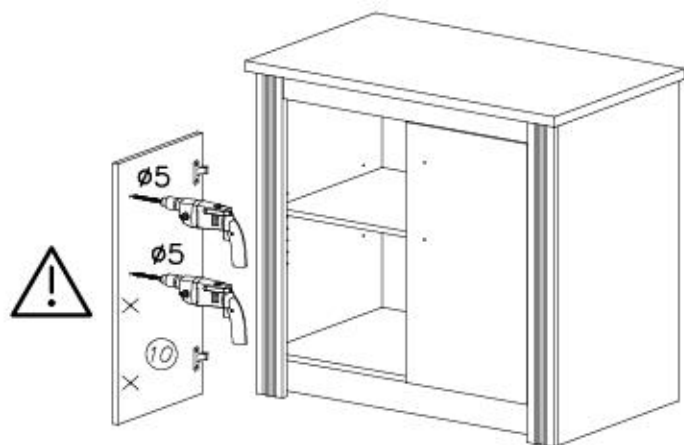
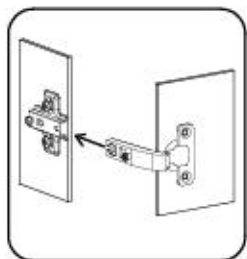
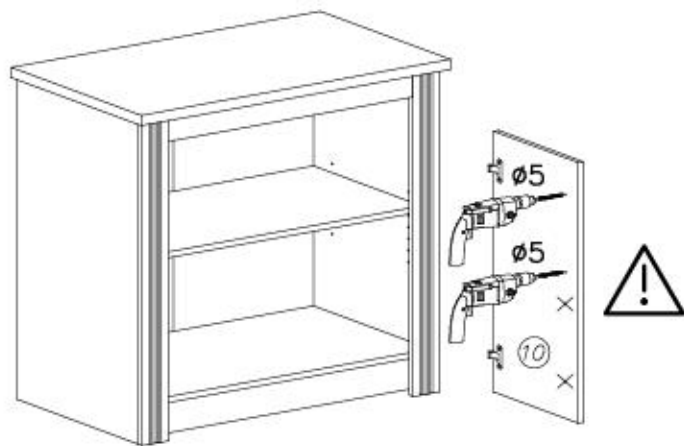


X





XIII



XIV

N14



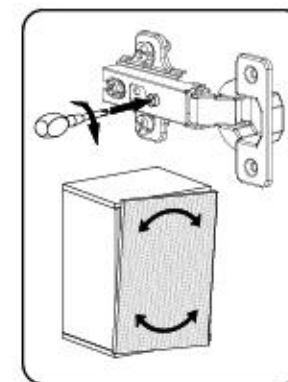
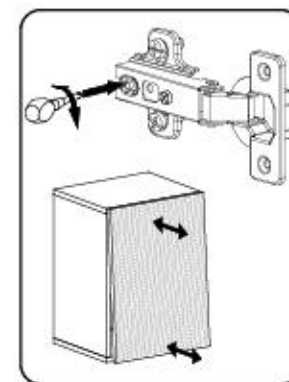
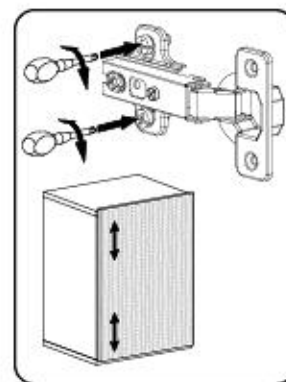
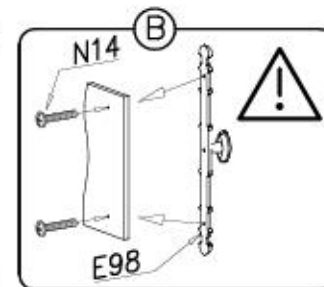
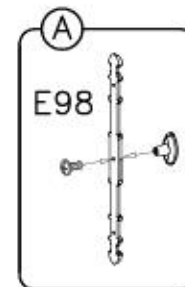
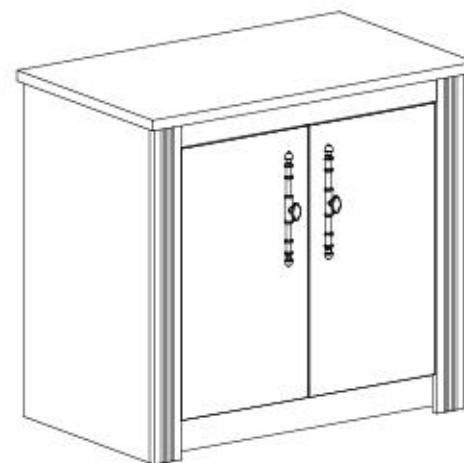
M4x22

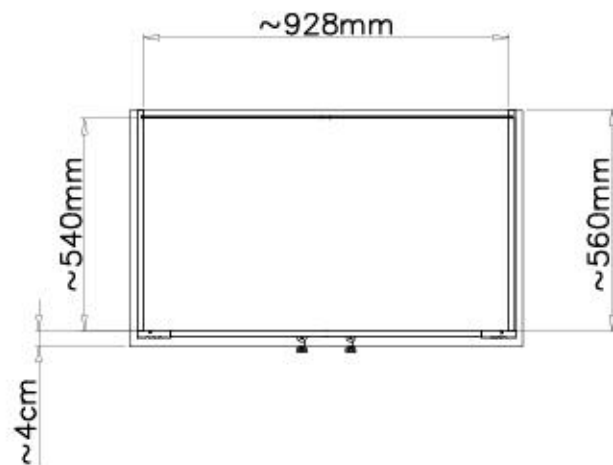
x4

E98

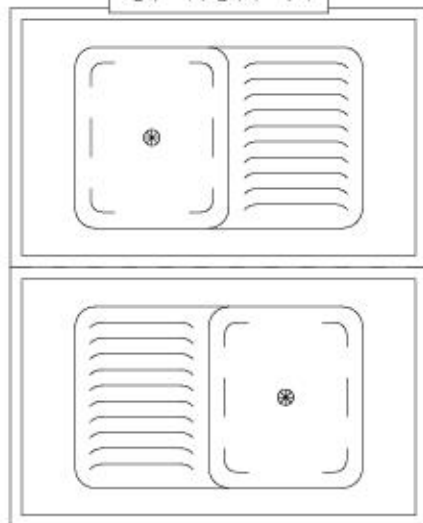


x2

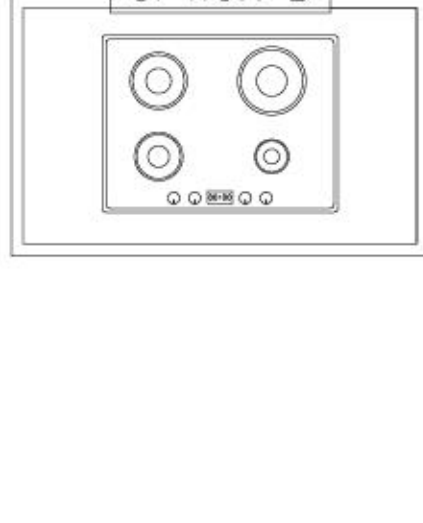




OPTION A



OPTION B



Name • Nom • Nome • Naom • Nazwa • Jméno • Názov • Név • Denimire • Isim • Имя  
 Nr • No • N° • Номер • Č • Sz  
 Typ • Type • Tip • Típus • Tipo • Tun

Küche WESTMINSTER

--

A1

**D** Unser Anschreiben für Beschädigte  
 Sollte Ihnen ein Beschädigt fallen, können Sie diese Servicekarte direkt an die unterstehende Nummer senden. Wir können allerdings nur Beschädigte auf diesem Weg verschicken. Sollen Sie eine andere Beanstandung an Ihrem Möbelstück haben, so wenden Sie sich bitte direkt an Ihr Möbelhaus.

**GB** Our direct order service for fitting  
 If a fitting should be missing to you, you know this service card directly following number below. We can in this way send away however any fitting. If you should have another objection to your piece of furniture, then they turn please to your furniture house.

**CZ** Nežte přímé služby pro lování  
 Pokud Vám nějaký díl z lovení, můžete tuto service kartu odeslat přímo na níže uvedenou adresu. Tuto kartu však můžeme poslat jen tímto směrem. Pokud byste měli nějaký jiný problém, obraťte se přímo na svého prodejce nábytku.

**F** Bien servir la notice de montage  
 Si vous ne possédez pas votre manuel, s'il vous plaît, contactez le quincaillier. Montez - vous de l'outillage nécessaire. Attention - vous une zone de montage. Procédez au montage. Ne jamais forcer les assemblages. Remarque: les vis sont fournies dans le colis. Garder votre notice de montage, si une pièce venait à manquer, elle serait le plus sûr moyen de communiquer avec votre magasin.

**I** Il nostro servizio diretto per l'ordine delle forniture  
 Nel caso vi mancassero dei pezzi, potete spedirci per questa carta che servizio direttamente al seguente numero. Per altri problemi al vostro mobile, potete rivolgerci al vostro mobilista.

**BG** Изпълнение отговорно за повреди  
 Ако забравите някакви части, можете да изпратите тази карта директно на адресния номер. Можем да ви изпратим само на този начин. Ако имате друг проблем с мебелта си, моля, свържете се директно с вашия магазин.

**NL** Onze directie voor losse onderdelen  
 Wanneer er een onderdeel mist kunt u deze servicekaart direct aan onderstaand telefoonnummer sturen. Wij kunnen alleen langere tijd weg onderdelen verspreiden. Maar u een ander probleem aan uw meubel hebben verzoeken wij u contact op te nemen met uw meubelmaker.

**PL** Należy bezpośrednio serwis części montażowych  
 Jeżeli brakuje części koniecznych do montażu, prosimy o przesłanie nam tej karty serwisowej na niżej podany numer faxu. Możemy w ten sposób przysłać potrzebne tylko brzoższe części. W przypadku innych skarg dotyczących mebli prosimy o zgłoszenie ich do sklepu meblowego w którym został dokonany zakup.

**HR** Servis na oglas  
 U slučaju da nedostaje neki od dijelova molimo vas da ne dajete novacni! Bez tog poseljena ovaj service kartica. Na ovaj način mogu se dostaviti samo dijelovi. U slučaju da imate dodatno pitanje vezano uz karticu molimo vas da se obratite izravno trgovini namještaja gdje je i kupili.

**HU** Direktmegrendelési szolgáltatás  
 Ha néhány alkatrész hiányzik, ezt a feliratos táblacskát a felsőben megadott telefonszámmal, azonban csak a felsőben megadott irányba küldheti. Amennyiben másféle problémát áll fel, kizárólagosan a boltban, forduljon közvetlenül a boltvezetőnek.

**SK** Naše priamo služby pre lování  
 Ak by Vám chýbala nejaká časť lovení, môžete poslať túto service kartu poslať bezom priamo na nižšie uvedené číslo. Tuto kartu lovení vieme poslať iba týmto spôsobom. Ak by ste mali iný problém s nábytkom, obráťte sa priamo na vášho predajcu nábytku.

**SLO** Naše direktno službe storijo za delce  
 Če vam manjka kakšna delca, lahko to storimo kar po pošti na našo direktno na spodnje število. Na tej poti vam lahko pošljemo samo delce. Če imate kakšne druge vprašanje, se obrnite neposredno na vašo trgovino pohištva.

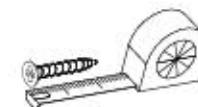
**RO** Servis-ul nostru direct pentru lovenie  
 In cazul in care va lipseste o piesa de lovenie puteti sa trimiti direct acest card de service pe fax la numarul de mai jos. Noi nu putem trimite piesa de lovenie pe alt mod decat pe aceasta carte. Dacă aveți o altă reclamație referitoare la piesa de mobilă, atunci vă rugăm să vă adresați direct la magazinul dvs. de mobilă.

**RUS** Наш прямой сервис для поставки деталей  
 Если вы забыли какую-либо часть, можете отправить эту карточку напрямую, мы можем отправить недостающую часть по факсу непосредственно на указанный номер. Однако, только таким образом можно послать только недостающие части. Если у вас возникли другие вопросы относительно приобретенной мебели, пожалуйста, обращайтесь непосредственно в организацию, осуществляющую продажу.

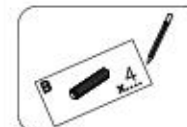
**S** Vår direkte service för beslagpattor  
 Om du saknar en beslagpattor kan du följa detta servicekort direkt till nummer som anges nedan. Vi kan endast skicka beslagpattor på detta sätt. Om du har andra frågor om ditt möbelservicekort, vänligen vänd dig till den butik som köpt ditt möbelservicekort.

**ES** Nuestro servicio directo para accesorios  
 Si le falta algún accesorio, puede enviar esta tarjeta de servicio directamente a la siguiente dirección. No obstante, por este método sólo podemos enviar accesorios. Si tiene alguna otra objeción sobre su mueble, consulte directamente con su mueblero.

**TR** Donatılar için doğrudan servisi  
 Bir donatıyı unutmuşsanız bu servis kartını doğrudan aşağıdaki bulanlarımıza göndermeniz yeterli olacaktır. Sadece bu yolla donatılar gönderilebilir. Mobilyanızla ilgili diğer sorularınız varsa lütfen doğrudan mobilya satıcınıza danışın.



	M11	P4
	x...	x...
G28	I1	F12
4x60	x...	x...
U6	G34	F15
ø8x40	x...	x...
N14	C5+D5	I7
M4x22	x...	ø18
E98	S1	
x...	x...	769mm
K1	K10	B1
ø15x12	x...	ø8x35
x...	x...	x...





Name • Nom • Nome • Naam • Nazwa • Имя • Νόμος • Νέμ • Denumire • Isim • Имя	Nr • No • N° • Номер • Č • Sz	Typ • Type • Tip • Тип • Tipo • Tun
Küche WESTMINSTER	---	A1

**D** Unser Westminster für Beschaffen  
Sollt Ihnen ein Beschaffen fehlen, können Sie diese Servicekarte direkt an die zuständige Nummer senden. Wir können allerdings nur Beschaffen auf diesem Weg beschaffen. Bitte Sie die andere Adressierung an Ihren Möbelstück haben, so werden Sie sich bei uns direkt an Ihr Möbelstück.

**GB** Our direct order service for fitting  
If a fitting should be missing to you, you know this service map directly following number focus. We can in this way send away however only fitting. If you should have another objection to your piece of furniture, then they turn please to your furniture house.

**CZ** Neřeší problém s tímto nábytkem?  
Chybí-li vám nějaký díl z nábytku, můžete tuto servisní kartu odeslat přímo na číslo uvedené níže. Tímto způsobem však můžeme poslat jen díly k nábytku. Pokud byste rádi získali jiný díl nábytku, obraťte se přímo na svého prodejce nábytku.

**F** Non résoudre le problème de montage  
Réparer la pièce manquante votre meuble. Regroupez et contactez le fournisseur. Numéro - vous de l'adresse nécessaire. Amener: vous une zone de montage. Procéder au montage. Ne jamais forcer les assemblages. Remarque: ne pas être autorisé temps d'usage. Garder votre numéro de montage, si une pièce venait à manquer, être servi le plus tôt moyen de communiquer avec votre magasin.

**I** Il nostro servizio diretto per l'ordine della forniture  
Nel caso di mancanza del pezzo, potete spedire per questo carta che serve direttamente al seguente numero. Per altri problemi al vostro mobile, potete rivolgervi al vostro mobilificio.

**BG** Изпълнение отсъства от количеството  
Независимо какво от количеството, доставките трябва да бъдат изпратени директно на номера, посочен по-долу. Можем да изпратим само частите за този комплект мебели. Ако имате друг въпрос относно мебелите, моля, свържете се директно с вашия магазин.

**NL** Directe aanvragen voor losse onderdelen  
Vernieuw of een onderdeel max kunt u deze servicekaart direct aan onderstaand telefoonnummer sturen. Wij kunnen alleen langs deze weg onderdelen verspreiden. Mocht u een ander probleem een uw meubel hebben verduidelijk wij u contact op te nemen met uw meubeldealer.

**PL** Nasz bezpośredni serwis części montażowych  
Jeżeli brakuje części koniecznych do montażu, prosimy o przesłanie nam tej karty serwisowej na niżej podany numer faxu. Możemy w ten sposób przysłać jedynie części montażowe. W przypadku innych problemów dotyczących mebli, prosimy o skierowanie ich do naszego meblowego w którym został dokonany zakup.

**HR** Servis za stolice  
U slučaju da nedostaje neki od stolica molimo vas da ne dajete narediti bez tog poslati ovaj servisni obrazac. Na ovaj način mogu se dostaviti samo stolice. U slučaju da imate dodatne prigovore vezane sa stolima molimo vas da se obratite izravno trgovini namještaja gdje ih ste kupili.

**HU** Helyhiányos csomagok megérkezése  
Ha néhány egy- vagy két darab hiányzik a készletből, azokat közvetlenül a felső tájékoztató telefonszámon tudjuk így kiküldeni. Amennyiben másféle problémák állnak fenn a vásárolt tárgyakkal kapcsolatban, forduljon közvetlenül a boltiáruházhoz.

**SK** Máe servis pri časti kovanie  
Ak by Vám chýbala nejaká časť kovanie, môžete poslať túto servisnú kartu poslať faxom priamo na číslo uvedené nižšie. S týmto kovaním vieme poslať iba časti kovanie. Ak by ste mali iný problém súvisiaci s kovaním, obráťte sa priamo na Vašu predajňu nábytku.

**SLO** Neke delne stalijs manjše ali druge  
Če vam manjka kakšno delce, lahko to servisu karico pošljete po faxu direktno na spodnje število. Po tej poti vam lahko pošljemo samo delce. Če imate kakšne druge vprašanje, se obrnite neposredno na vašo trgovino pohištva.

**RO** Servis-ul nostru direct pentru furnituri  
In cazul in care va lipseste o piesa de furnituri puteti sa trimiti direct acest card de servis pe fax la numarul de mai jos. Noi nu putem expedii piesa de furnituri direct pe acest mod. Daca aveți o altă reclamație referitoare la piesa de mobilier, atunci vă rugăm să vă adresați direct la magazinul dvs. de mobilă.

**RUS** Наш прямой сервис для доставки деталей  
Если обнаружено, что Вам не хватает той или иной детали на фурнитуры, Вы можете отправить сервисную карту по факсу на адрес, указанный на обратной стороне карты. Однако, Вам не удастся получить детали фурнитуры. Если у Вас возникнут иные претензии относительно приобретенной мебели, пожалуйста, обращайтесь непосредственно в магазин или, осуществляющую доставку.

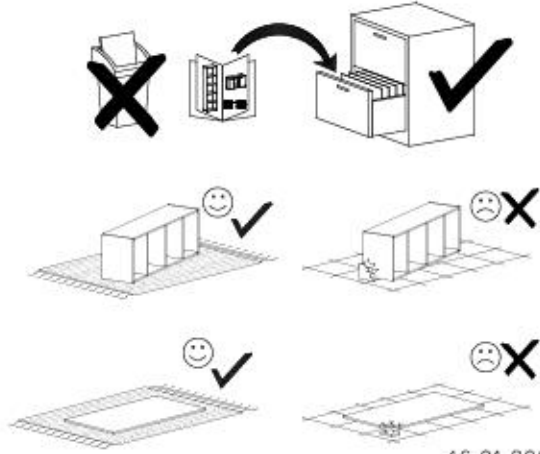
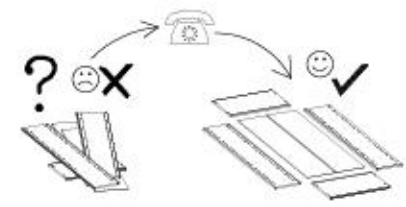
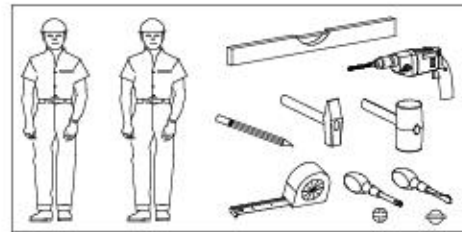
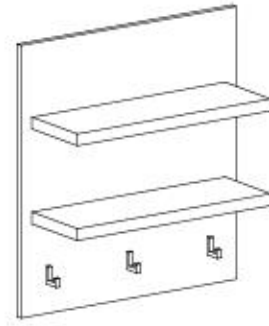
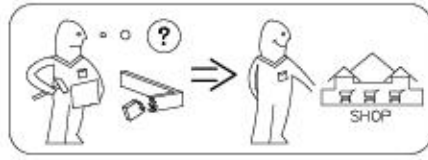
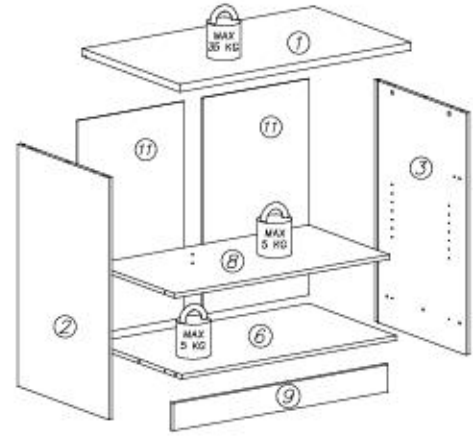
**S** Vår direkte service för beslagdelar  
Om du saknar en beslagdel kan du faxa denna servicekort direkt till nummer som anges nedan. Tänk på att detta är den enda möjligheten att skicka beslagdelar till dig. Om du vill reklamera din möbel är en annan anledning måste du kontakta ditt möbelfirma direkt.

**ES** Nuestro servicio directo para accesorios  
Si le falta algún accesorio, puede enviar esta tarjeta de servicio directamente a la siguiente dirección. No obstante, por este método solo podemos enviar accesorios. Si tiene alguna otra objeción sobre su mueble, consulte directamente con su mueblería.

**TR** Doğrudan için aksesuarlar servisi  
Bir aksesuar eksikse bu servis kartını doğrudan aşağıdaki butunlara doğrudan mail vasıtasıyla gönderebilirsiniz. Sadece bu yolla aksesuarlar gönderebiliriz. Mobilyanızla ilgili diğer sorunlarınız varsa lütfen doğrudan mobilya satışçınıza danışın.

nr	L[mm]	B[mm]	T[mm]	Menge	Coll
1	1000	600	28	1	2/2
2	886	560	16	1	1/2
3	886	560	18	1	1/2
4	886	85	18	1	2/2
5	886	85	18	1	2/2

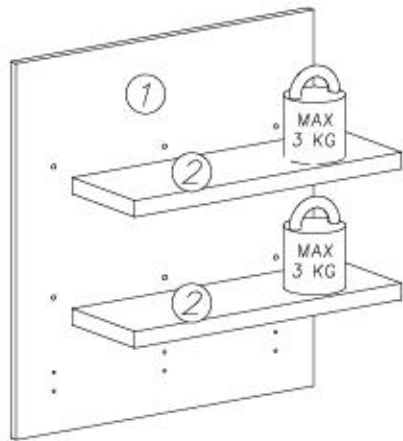
nr	L[mm]	B[mm]	T[mm]	Menge	Coll
6	928	540	18	1	1/2
7	792	65	16	1	2/2
8	928	540	18	1	1/2
9	928	100	16	1	2/2
10	715	381	16	2	2/2
11	792	470	3	2	2/2



- D** Montageanleitung
- NL** Handleiding voor de montage
- TR** Montaj talimatı
- F** Notice de montage
- CZ** Montážní návod
- HU** Szerelési útmutató
- GB** Assembly instructions
- PL** Instrukcja montażu
- RU** Инструкция по монтажу
- IT** Istruzioni di montaggio
- SK** Návod na montáž
- RO** Instrucțiuni de montaj
- ES** Instrucciones de montaje
- TR** Montaj Talimatı



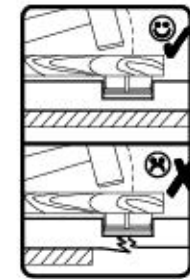
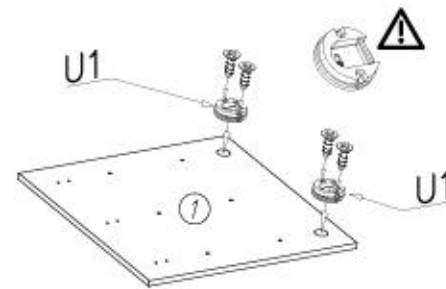
nr	L[mm]	B[mm]	T[mm]	Menge	Coll.
1	644	600	16	1	1/1
2	538	180	28	2	1/1



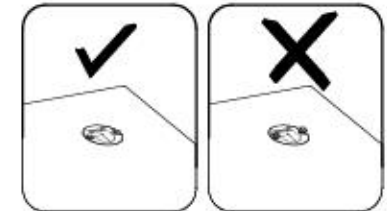
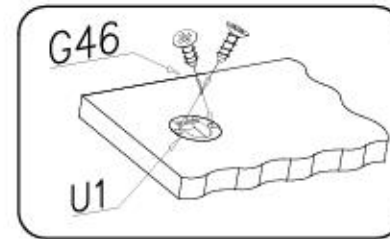
U7		x2	U8		x2	W2		x1
A1		x6	N23		x6	Q8		x3
			G46		x4	U1		x2



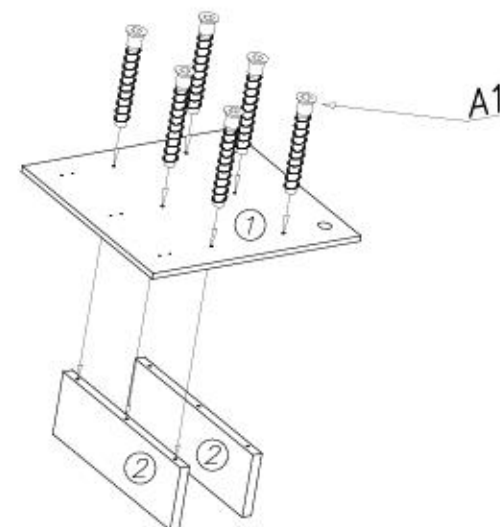
I



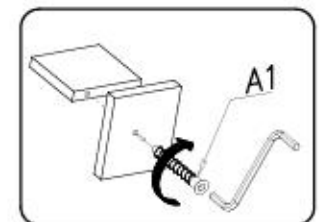
G46		x4
U1		x2



II

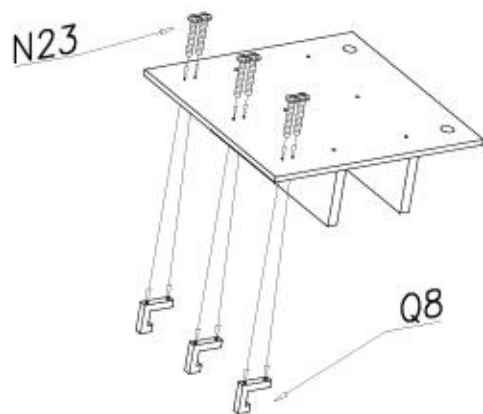


A1		x6
W2		x1





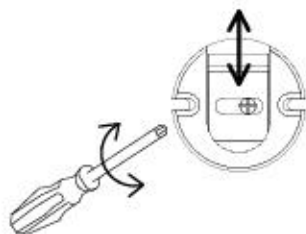
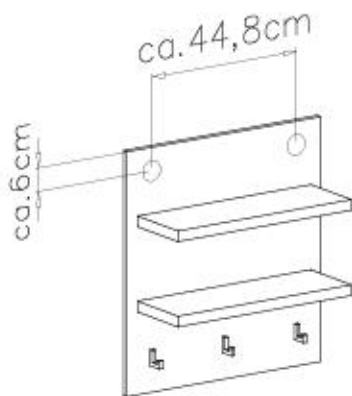
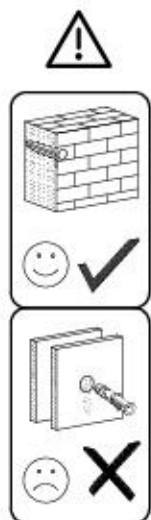
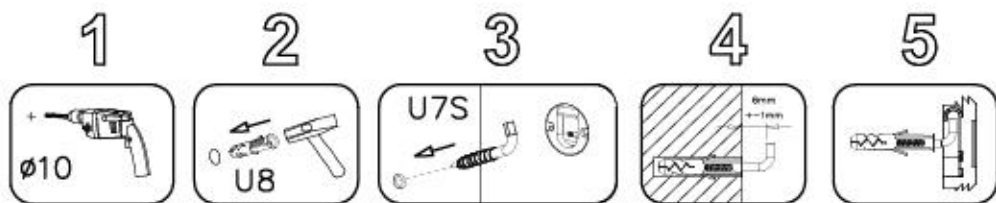
III



N23		x6
M4x20		
Q8		x3

IV

U8		2x	U7S		2x
#10x50					



Name • Nom • Nome • Naom • Nazwa • Jméno • Νόζον • Νέν • Denumire • Isim • Название	Nr • No • N° • Номер • Č • Sz	Typ • Type • Tip • Típus • Típo • Tun
Küche WESTMINSTER	--	D4

**D** Unter Umständen für Beschädigung  
Sous réserve de dommages éventuels, nous ne sommes pas responsables en cas de dommages directs ou indirects résultant de l'usage de nos produits. Nous ne sommes pas responsables en cas de dommages directs ou indirects résultant de l'usage de nos produits.

**GB** Our direct order service for fitting  
If a fitting should be missing to you, you know this service may directly following number below. We can in this way send away however only fitting. If you should have another objection to your piece of furniture, then they turn please to your furniture house.

**CZ** Naše přímé služby pro lavění  
Čištění vám nikoliv dle zavinění, mějte tuto službu kartou odvolací: první na níto upravené listy. Pokud chcete vědět, můžete kontaktovat: jen slyš. kontakt. Pokud byste měli nějaký jiný problém, obraťte se přímo na svého prodejce nábytku.

**F** Nos services directs pour l'assemblage  
Nous ne sommes pas responsables en cas de dommages directs ou indirects résultant de l'usage de nos produits. Nous ne sommes pas responsables en cas de dommages directs ou indirects résultant de l'usage de nos produits.

**I** Il nostro servizio diretto per l'assemblaggio  
Non siamo responsabili in caso di danni diretti o indiretti risultanti dall'uso dei nostri prodotti. Non siamo responsabili in caso di danni diretti o indiretti risultanti dall'uso dei nostri prodotti.

**BG** Наш директен сервис за монтаж  
Ние не сме отговорни за директни или индиректни щети, причинени от използването на нашите продукти. Ние не сме отговорни за директни или индиректни щети, причинени от използването на нашите продукти.

**NL** Onze direct service voor het assembleren  
Wanneer er een onderdeel ontbreekt, kunt u deze service direct aan ons bestellen. Nummer van de kaart die u bij de aflevering van de meubels hebt ontvangen. Indien u een ander probleem aan uw meubel hebt, wordt verzocht u in contact op te nemen met uw meubeldealer.

**PL** Nasz bezpośredni serwis cząstk montażowych  
Jeżeli brakuje części koniecznych do montażu, prosimy o przesłanie nam tej karty serwisowej na niżej podany numer faxu. Materiały w ten sposób przesyłane powinny być zamknięte czynnikiem. W przypadku innych ewentualnych dodatkowych materiałów, prosimy o skontaktowanie się do swojego meblowego w którym został dokonany zakup.

**HR** Servis za direkt  
U slučaju da nedostaje neki od dijelova potrebno vas da ne dajete nikakvi drugi broj pozivanja ovog servisa. Kontaktirajte nas direktno na ovaj broj kako bi dobili dio koji vam nedostaje. U slučaju da imate dodatne prigovore vezane uz montažu, molimo vas da se obratite tvornici iz koje ste dobili meblom.

**HU** Közvetlen szolgálatunk  
Ha nem rendelkezik az összes szükséges alkatrészrel, akkor a közvetlen szolgálatunkon keresztül megrendelheti azokat. A további problémákkal kapcsolatban kérjük, forduljon a vásárlás helyéhez.

**SK** Naše priame služby pre lavenie  
Ak by Vám chýbala nejaká časť, môžete poslať túto službu kartou odvolaciu: prvá na ňu upravená. Ak chcete vedieť, môžete kontaktovať: len slyš. kontakt. Ak by ste mali iný problém, obráťte sa priamo na svojho predajcu nábytku.

**SLO** Naše direktno službo za montažo  
Če vam manjka kakikoli delov, lahko to storite s pomočjo te kartice. Če imate kakikoli dodatne pripombe, se obrnite na prodajalca, od katerega ste meblom kupili.

**RO** Servis-ul nostru direct pentru montaj  
In cazul in care va lipseste o piesa de mobilier, puteti sa trimiti cardul acesta catre de servisiu pe fax la numarul de mai jos. Noi nu suntem raspunzatori pentru daunele cauzate de utilizarea produselor noastre. Pentru alte probleme, va rugam sa contactati dealerul din care ati achizitionat mobilierul.

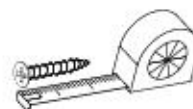
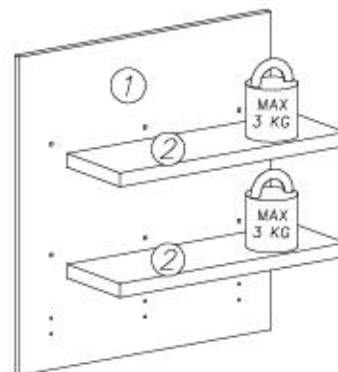
**RUS** Наш прямой сервис для сборки мебели  
Если отсутствует какая-либо деталь, вы можете заказать ее напрямую у нас. Мы не несем ответственности за повреждения, вызванные использованием нашей продукции. Если у вас есть другие вопросы, пожалуйста, обратитесь к продавцу мебели, у которого вы приобрели мебель.

**S** Vår direkte service for beslagsettelse  
Om du sender en beslagsettelse kan du få disse serviceliste direkte til nummer som er på kartet. Vi kan ikke garantere at den direkte beslagsettelse vil gå. Om du vil melde om et annet problem med møblen, er vi anbefaler å kontakte møblenhandleren.

**ES** Nuestro servicio directo para montaje  
Si le falta algún accesorio, puede enviar esta tarjeta de servicio directamente a la siguiente dirección. No obstante, por este medio solo podemos enviar accesorios. Si tiene alguna otra objeción sobre su mueble, consulte directamente con su mueblera.

**TR** Doğrudan hizmetleriniz için  
Eğer mobilya parçası ya da aksesuarı eksikse, lütfen doğrudan aşağıdaki numaraya bizimle iletişime geçin. Mobilya ile ilgili diğer problemler için lütfen doğrudan mobilya satıcınıza danışın.

nr	L[mm]	B[mm]	T[mm]	Menge	Coll
1	644	600	16	1	1/1
2	538	180	28	2	1/1



Q8		x...	U1		x...	G46		6x8	x...
U7		x...	U8		x...	W2			x...
A1		x...	W1		x...	N23		M4x20	x...

