



**brennenstuhl®**



# SICHERHEITSINFORMATIONEN

## SAFETY INFORMATION

**DE** Sicherheitsinformationen

**EN** Safety information

**FR** Informations sur la sécurité

**NL** Veiligheidsinformatie

**IT** Informazioni sulla sicurezza

**SE** Säkerhetsinformation

**ES** Información de seguridad

**PL** Informacje dotyczące  
bezpieczeństwa

**CZ** Bezpečnostní informace

**HU** Biztonsági információk

**RU** Информация о безопасности

**TR** Güvenlik bilgileri

**FI** Turvallisuustiedot

**GR** Πληροφορίες για την ασφάλεια

**PT** Informações de segurança

**EE** Ohutusalane teave

**SK** Bezpečnostné informácie

**SI** Varnostne informacije

**LT** Saugos informacija

**LV** Drošības informācija

**HR** Sigurnosne informacije

**RO** Informații privind siguranța

**BG** Информация за безопасност

**DK** Oplysninger om sikkerhed

**NO** Sikkerhetsinformasjon

**UA** Інформація з техніки безпеки

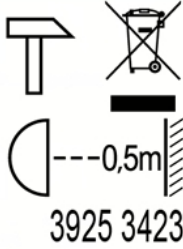
**AR** معلومات السلامة

[WWW.BRENNENSTUHL.COM](http://WWW.BRENNENSTUHL.COM)

04/11/2024

**brennenstuhl®** JARO 4060 M  
3 m H07RN-F 3G1,0  
220-240V~/ 50/60Hz 30W LED  
3450lm / 6500K /  $\angle$  110°  
Art. 1 17125 0 343

**CE UK CA**  
**EAC IP65**



Hugo Brennenstuhl GmbH&Co.KG, Seestr.1-3,D-72074 Tübingen  
H.Brennenstuhl S.A.S., 4 rue de Bruxelles,F-67170 Bernolsheim  
lectra technik ag, Blegistrasse 13,CH-6340 Baar  
Brennenstuhl UK Ltd., No 1 Royal Exchange, London EC3V 3DG,UK  
service@brennenstuhl.com  
Made in China  
0484606/4323

**brennenstuhl®**

**LED Arbeitsstrahler  
LED Work Light  
Projecteur LED portable**

<b>DE</b>	Bedienungsanleitung.....	2
<b>EN</b>	Operating Instructions.....	4
<b>FR</b>	Mode d'emploi.....	6
<b>NL</b>	Gebruikshandleiding.....	8
<b>IT</b>	Istruzioni per l'uso.....	10
<b>SE</b>	Bruksanvisning.....	12
<b>ES</b>	Manual de instrucciones.....	14
<b>PL</b>	Instrukcja obsługi.....	16
<b>CZ</b>	Návod k obsluze.....	18
<b>HU</b>	Kezelési útmutató.....	20
<b>RU</b>	Руководство по эксплуатации.....	22
<b>TR</b>	Kullanım kılavuzu.....	24
<b>FI</b>	Käyttöohje.....	26
<b>GR</b>	Οδηγίες χρήσης.....	28
<b>PT</b>	Manual de instruções.....	30
<b>EE</b>	Kasutusjuhend.....	32
<b>SK</b>	Návod na používanie.....	34
<b>SI</b>	Navodila za uporabo.....	36
<b>LT</b>	Naudojimo instrukcija.....	38
<b>LV</b>	Lietošanas instrukcija.....	40
<b>RO</b>	Instrucțiuni de utilizare.....	42
<b>BG</b>	Инструкции за експлоатация.....	44

# DE Bedienungsanleitung LED Arbeitsstrahler

**Achtung:** Lesen Sie vor dem Gebrauch des Produkts diese Gebrauchsanweisung bitte aufmerksam durch. Verwenden Sie immer die aktuelle Version. Diese finden Sie auf unserer Website.

## SICHERHEITSHINWEISE

Bitte beachten Sie die beim Produkt beigelegten allgemeinen Sicherheitshinweise, diese finden Sie auch unter [service.brennenstuhl.com](http://service.brennenstuhl.com).

## TECHNISCHE DATEN

Schutzklasse: I  
Schutzart/Schlagfestigkeit: IP65, IK08  
Nennspannung: 220 - 240 V, 50/60 Hz  
Temperaturbereich: -15 °C bis +40 °C  
Anschlusskabel: H07RN-F 3G1,0

Typ	Netzstecker	Leistungsaufnahme (W)	Strom max. (A)	Leistungsfaktor	max. proj. Fläche (cm <sup>2</sup> )	Maße (mm)	Maße Schutzabdeckung (mm)	Gewicht (kg)
JARO 1060 M	E & F	10	0,08	>0,5	339,2	194,5x160,7x174,4	98,8x77,8x4	0,89
JARO 3060 M	E & F	20	0,13	>0,7	462,9	220x143,7x210,4	133,6x100,6x4	0,99
JARO 3063 M	G	20	0,13	>0,7				
JARO 4060 M	E & F	30	0,14	>0,9	632,2	253,5x174x249,4	173,4x133,4x4	1,39
JARO 4062 M	J	30	0,14	>0,9				
JARO 4063 M	G	30	0,14	>0,9				
JARO 7060 M	E & F	50	0,24	>0,9	734,8	263x184x279,4	202x154x4	1,96
JARO 7062 M	J	50	0,24	>0,9				
JARO 7063 M	G	50	0,24	>0,9				
JARO 11060 M	E & F	80	0,4	>0,9	1188	330x218x360	261,2x19602x4	3,15
JARO 11062 M CH	J	80	0,4	>0,9				
JARO 14060 M	E & F	100	0,49	>0,9	1203,4	327x231x368	271,2x206,2x4	3,3
JARO 14062 M / JARO 14062 M 4K	J	100	0,49	>0,9				
JARO 20060 M	E & F	150	0,79	>0,9	1587	364x261x436	340x240x4	4,25
JARO 20062 M / JARO 20062 M 4K	J	150	0,79	>0,9				
JARO 27060 M	E & F	200	0,98	>0,9	1826,7	392x291x466	375x270x4	4,75
JARO 27062 M CH / JARO 27062 M 4K	J	200	0,98	>0,9				
JARO 3060 T	E & F	20	0,13	>0,7	204	1936x56,5x1000	133,6x100,6x4	3,2
JARO 6060 T	E & F	2x20	0,20	>0,9	2x204	1950x56,5x1000	133,6x100,6x4	4,0
JARO 7060 T	E & F	50	0,24	>0,9	415,8	1989x65,5x1000	202x154x4	4,0
JARO 7063 T	G	50	0,24	>0,9				

Dieses Produkt ist für Beleuchtungszwecke im Innen- und Außenbereich geeignet.

## INBETRIEBNAHME

### Arbeitsstrahler:

Der Strahler ist ab Werk in zusammengeklappter Stellung. Klappen Sie zur Inbetriebnahme den Stellbügel nach unten. Stellen Sie den Strahler auf eine trockene ebene Fläche. An den seitlichen Stellschrauben lässt sich der Stellbügel nachjustieren oder fixieren. Klappen Sie das Gestell für einen sicheren Stand immer komplett aus. Die Einstellung des Lichts können Sie über den Schnellspanner an der Seite einstellen. Hier können Sie je nach Belieben den Strahler komplett fixieren oder den Mechanismus so einstellen, dass Sie den Strahler auch ohne öffnen des Schnellspanners noch nachjustieren können.

Strahler ab 50W aufwärts haben zur Regelung der Leuchtstärke einen zusätzlichen Schalter auf der Rückseite.

Dieser kann die Helligkeit in 3 Stufen regulieren.

1x Drücken → 100%

2x Drücken → 50%

3x Drücken → 25%

4x Drücken → Off → wenn Sie den Schalter länger als 3 Sekunden gedrückt halten geht der Strahler unabhängig von der Schaltstufe aus.

**Stativstrahler:**

Schrauben Sie mithilfe des beigelegten Montagematerials den Strahler auf das Stativ.  
Beim Doppel-Stativstrahler ist ein zusätzlicher Querträger mitgeliefert.  
Gehen Sie zur Montage wie folgt vor. Montieren Sie zunächst die beiden Strahler auf den Querträger.  
Anschließend schrauben Sie den Querträger zusammen mit dem Stromverteiler auf das Stativ.  
Mithilfe der Rohrspannmutter können Sie nun den Strahler auf eine beliebige Höhe einstellen.  
Achten Sie auf einen sicheren Stand des Stativs.

**STATIVMONTAGE**

Der Arbeitsstrahler kann mit Hilfe der Bohrungen im Haltebügel auf einen Brennenstuhl Stativ montiert werden.  
(Befestigungsmaterial nicht im Lieferumfang)

**LIEFERUMFANG**

**Arbeitsstrahler:** Strahler im Klappgestell inkl. Anschlusskabel  
**Stativstrahler:** Stativ, Strahler inkl. Anschlusskabel und Montagmaterial  
**Doppel-Stativstrahler:** Stativ, 2x Strahler, inkl. Anschlusskabel, Querträger und Montagmaterial

**CE EU-KONFORMITÄTSERKLÄRUNG**

Die EU-Konformitätserklärung ist beim Hersteller hinterlegt.

**ENTSORGUNG**

**Bitte beachten Sie die beim Produkt beigelegten Informationen zum Elektro- und Elektronikgerätegesetz 3 – ElektroG3**  
diese finden Sie auch auf unserer Homepage, [service.brennenstuhl.com](http://service.brennenstuhl.com).

Für weitere Informationen empfehlen wir den Bereich Service/FAQ's.

# EN Operating Instructions LED Work Light

**Attention:** Before using the product, please read these instructions for use carefully. Always use the latest version. You can find it on our website.

## SAFETY INSTRUCTIONS

Please observe the general safety instructions enclosed with the product, these can also be found at [service.brennenstuhl.com](http://service.brennenstuhl.com).

## TECHNICAL DATA

Protection class: I  
IP class/shock resistance: IP65, IK08  
Temperature range: -15 °C – +40 °C  
Connection cable: H07RN-F 3G1.0

Type	Mains plug	Power input (W)	Max. current (A)	Power factor	max. projected area (cm <sup>2</sup> )	Dimensions (mm)	Dimensions of protective cover (mm)	Weight (kg)
JARO 1060 M	E & F	10	0.08	>0.5	339.2	194.5x160.7x174.4	98.8x77.8x4	0.89
JARO 3060 M	E & F	20	0.13	>0.7	462.9	220x143.7x210.4	133.6x100.6x4	0.99
JARO 3063 M	G	20	0.13	>0.7				
JARO 4060 M	E & F	30	0.14	>0.9	632.2	253.5x174x249.4	173.4x133.4x4	1.39
JARO 4062 M	J	30	0.14	>0.9				
JARO 4063 M	G	30	0.14	>0.9				
JARO 7060 M	E & F	50	0.24	>0.9	734.8	263x184x279.4	202x154x4	1.96
JARO 7062 M	J	50	0.24	>0.9				
JARO 7063 M	G	50	0.24	>0.9	1188	330x218x360	261.2x19602x4	3.15
JARO 11060 M	E & F	80	0.4	>0.9				
JARO 11062 M CH	J	80	0.4	>0.9	1203.4	327x231x368	271.2x206.2x4	3.3
JARO 14060 M	E & F	100	0.49	>0.9				
JARO 14062 M / JARO 14062 M 4K	J	100	0.49	>0.9	1587	364x261x436	340x240x4	4.25
JARO 20060 M	E & F	150	0.79	>0.9				
JARO 20062 M JARO 20062 M 4K	J	150	0.79	>0.9	1826.7	392x291x466	375x270x4	4.75
JARO 27060 M	E & F	200	0.98	>0.9				
JARO 27062 M CH/ JARO 27062 M 4K	J	200	0.98	>0.9				
JARO 3060 T	E & F	20	0.13	>0.7	204	1936x56.5x1000	133.6x100.6x4	3.2
JARO 6060 T	E & F	2x20	0.20	>0.9	2x204	1950x56.5x1000	133.6x100.6x4	4.0
JARO 7060 T	E & F	50	0.24	>0.9	415.8	1989x65.5x1000	202x154x4	4.0
JARO 7063 T	G	50	0.24	>0.9				

This product is suitable for indoor and outdoor lighting purposes.

## COMMISSIONING

### Work Light:

The spotlight is in the folded position ex works. To put it into operation, fold down the adjustment bracket. Place the floodlight on a dry, level surface. The adjustable bracket can be readjusted or fixed using the adjusting screws on the side. Always fold out the frame completely to ensure a secure stand. You can adjust the light setting using the quick release on the side. Here you can either fix the spotlight completely or adjust the mechanism so that you can readjust the spotlight without opening the quick release.

Spotlights from 50W upwards have an additional switch on the back to regulate the luminosity.

This can regulate the brightness in 3 steps.

1x press → 100%

2x press → 50%

3x Press → 25%

4x Press → Off → If you keep the switch pressed for longer than 3 seconds, the spotlight goes out regardless of the switching level.

**Tripod work light:**

Screw the spotlight onto the tripod using the enclosed mounting material.

An additional crossbar is supplied with the double stand floodlight. Proceed as follows for mounting.

First mount the two floodlights on the crossbar. Then screw the crossbar together with the power distributor onto the stand.

With the help of the tube clamping nuts, you can now adjust the spotlight to any height.

Make sure that the stand is secure.

**STAND MOUNTING**

The work light can be mounted on a Brennenstuhl tripod using the holes in the mounting bracket.

(Mounting material not included in the scope of delivery)

**SCOPE OF DELIVERY**

<b>Work light:</b>	Spotlight in folding frame incl. connection cable.
<b>Tripod work light:</b>	tripod, work light incl. connection cable and mounting material
<b>Double tripod work light:</b>	tripod, 2x work lights incl. connection cable, crossbar and mounting material

**CE EU DECLARATION OF CONFORMITY****UK  
CA UK DECLARATION OF CONFORMITY**

The declaration of conformity is deposited with the manufacturer.

**Disposal**

**Dispose of electric appliances in an environmentally friendly manner!**

**Electric appliances must not be disposed of in household waste!**

The European Directive 2012/19/EU on Waste Electrical and Electronic Equipment rules that used electric appliances should be collected separately and recycled in an environmentally friendly manner.

For possibilities of disposal of the used appliance, please contact your local or municipal administration.

For more information, we recommend the Service/FAQs section.

# FR Mode d'emploi

## Projecteur LED portable

**Attention :** Veuillez lire attentivement ce mode d'emploi avant d'utiliser le produit. Utilisez toujours la version la plus récente. Vous la trouverez sur notre site web.

### CONSIGNES DE SÉCURITÉ

**Veuillez respecter les consignes de sécurité générales jointes au produit,** Vous les trouverez également sur le site [service.brennenstuhl.com](http://service.brennenstuhl.com).

### CARACTÉRISTIQUES TECHNIQUES

Classe de protection : I  
 Indice de protection/Résistance aux chocs : IP65, IK08  
 Tension nominale : 220 – 240 V 50/60 Hz  
 Plages de température : -15°C à +40°C  
 Câble de raccordement : H07RN-F 3G1,0

Type	Fiche secteur	Puissance absorbée (W)	Courant max. (A)	Facteur de puissance	Surface de projection maximale (cm <sup>2</sup> )	Dimensions (mm)	Dimensions du capuchon d'étanchéité (mm)	Poids (kg)
JARO 1060 M	E & F	10	0,08	>0,5	339,2	194,5x160,7x174,4	98,8x77,8x4	0,89
JARO 3060 M	E & F	20	0,13	>0,7	462,9	220x143,7x210,4	133,6x100,6x4	0,99
JARO 3063 M	G	20	0,13	>0,7				
JARO 4060 M	E & F	30	0,14	>0,9	632,2	253,5x174x249,4	173,4x133,4x4	1,39
JARO 4062 M	J	30	0,14	>0,9				
JARO 4063 M	G	30	0,14	>0,9				
JARO 7060 M	E & F	50	0,24	>0,9	734,8	263x184x279,4	202x154x4	1,96
JARO 7062 M	J	50	0,24	>0,9				
JARO 7063 M	G	50	0,24	>0,9				
JARO 11060 M	E & F	80	0,4	>0,9	1188	330x218x360	261,2x19602x4	3,15
JARO 11062 M CH	J	80	0,4	>0,9				
JARO 14060 M	E & F	100	0,49	>0,9	1203,4	327x231x368	271,2x206,2x4	3,3
JARO 14062 M / JARO 14062 M 4K	J	100	0,49	>0,9				
JARO 20060 M	E & F	150	0,79	>0,9	1587	364x261x436	340x240x4	4,25
JARO 20062 M / JARO 20062 M 4K	J	150	0,79	>0,9				
JARO 27060 M	E & F	200	0,98	>0,9	1826,7	392x291x466	375x270x4	4,75
JARO 27062 M CH / JARO 27062 M 4K	J	200	0,98	>0,9				
JARO 3060 T	E & F	20	0,13	>0,7	204	1936x56,5x1000	133,6x100,6x4	3,2
JARO 6060 T	E & F	2x20	0,20	>0,9	2x204	1950x56,5x1000	133,6x100,6x4	4,0
JARO 7060 T	E & F	50	0,24	>0,9	415,8	1989x65,5x1000	202x154x4	4,0
JARO 7063 T	G	50	0,24	>0,9				

Ce produit est idéal pour l'éclairage en intérieur et en extérieur.

### MISE EN SERVICE

#### Projecteur LED portable :

Le projecteur est livré en usine en position repliée. Pour la mise en service, rabattez l'étrier de réglage vers le bas. Placez le projecteur sur une surface plane et sèche. Les vis de réglage latérales permettent d'ajuster ou de fixer l'étrier de réglage. Dépliez toujours complètement le support pour une bonne stabilité. Vous pouvez régler l'éclairage à l'aide de l'attache rapide sur le côté. Vous pouvez ici, selon vos préférences, fixer complètement le projecteur ou régler le mécanisme de manière à pouvoir encore ajuster le projecteur sans ouvrir le serrage rapide.

Les projecteurs à partir de 50W ont un interrupteur supplémentaire à l'arrière pour régler l'intensité lumineuse. Celui-ci permet de régler la luminosité sur 3 niveaux.

1x Appuyer sur → 100%

2x Appuyer sur → 50%

3x Appuyer sur → 25%

4x Appuyer sur → Off → si vous maintenez l'interrupteur enfoncé pendant plus de 3 secondes, le spot s'éteint indépendamment du niveau de commutation.



**Projecteur sur trépieds:**

Vissez le projecteur sur le trépied à l'aide du matériel de montage fourni.

Pour les projecteurs à double trépied, une traverse supplémentaire est fournie. Procédez comme suit pour le montage.

Montez d'abord les deux projecteurs sur la traverse. Ensuite, vissez la traverse avec le distributeur de courant sur le trépied.

Vous pouvez maintenant régler le projecteur à la hauteur de votre choix à l'aide des écrous de serrage.

Veillez à ce que le trépied soit bien stable.

**MONTAGE SUR STATIVE**

Le projecteur de travail peut être monté sur un trépied Brennenstuhl à l'aide des trous de l'étrier de fixation.

(Le matériel de fixation n'est pas compris dans la livraison)

**CONTENU DE LIVRAISON**

**Projecteur LED portable :** Projecteur dans un support pliant, câble de raccordement inclus

**Projecteur sur trépied :** Trépied, projecteur avec câble de raccordement et matériel de montage.

**Projecteur double sur pied :** Trépied, 2x projecteurs avec câble de raccordement, traverse et matériel de montage

**CE DÉCLARATION DE CONFORMITÉ UE**

La déclaration de conformité européenne est déposée chez le fabricant.

**MISE AU REBUT**

**Les appareils électriques doivent être mis au rebut conformément aux normes environnementales !**

**Les appareils électriques ne doivent pas être mis dans les ordures ménagères !**

Selon la directive européenne 2012/19/CE relative aux appareils électriques et électroniques usagés,

les appareils électriques doivent être collectés séparément et recyclés de manière respectueuse de l'environnement.

Pour connaître les solutions de mise au rebut d'un appareil usagé, adressez-vous à votre administration locale ou communale.

Pour plus d'informations, nous vous recommandons de consulter la rubrique Service/FAQ.

# NL Gebruikshandleiding LED Werklamp

**Attentie:** Lees deze gebruiksaanwijzing zorgvuldig door voordat u het product gebruikt. Gebruik altijd de laatste versie. U vindt deze op onze website.

## VEILIGHEIDSINSTRUCTIES

Neem de algemene veiligheidsvoorschriften in acht die bij het product zijn gevoegd, Deze zijn ook te vinden op [service.brennenstuhl.com](http://service.brennenstuhl.com).

## TECHNISCHE GEGEVENS

Beschermingsklasse: I  
 Veiligheidsklasse/Stootbestendigheid: IP65, IK08  
 Nominale spanning: 220 – 240 V 50/60 Hz  
 Temperatuurbereik: -15°C tot +40°C  
 Aansluitkabel: H07RN-F 3G1,0

Type	Netstekker	Vermogen (W)	Stroom max. (A)	Vermogensfactor	Max. lichtoppervlakte (cm <sup>2</sup> )	Afmetingen (mm)	Afmetingen veiligheidsglas (mm)	Gewicht (kg)
JARO 1060 M	E & F	10	0,08	>0,5	339,2	194,5x160,7x174,4	98,8x77,8x4	0,89
JARO 3060 M	E & F	20	0,13	>0,7	462,9	220x143,7x210,4	133,6x100,6x4	0,99
JARO 3063 M	G	20	0,13	>0,7				
JARO 4060 M	E & F	30	0,14	>0,9	632,2	253,5x174x249,4	173,4x133,4x4	1,39
JARO 4062 M	J	30	0,14	>0,9				
JARO 4063 M	G	30	0,14	>0,9				
JARO 7060 M	E & F	50	0,24	>0,9	734,8	263x184x279,4	202x154x4	1,96
JARO 7062 M	J	50	0,24	>0,9				
JARO 7063 M	G	50	0,24	>0,9				
JARO 11060 M	E & F	80	0,4	>0,9	1188	330x218x360	261,2x19602x4	3,15
JARO 11062 M CH	J	80	0,4	>0,9				
JARO 14060 M	E & F	100	0,49	>0,9	1203,4	327x231x368	271,2x206,2x4	3,3
JARO 14062 M / JARO 14062 M 4K	J	100	0,49	>0,9				
JARO 20060 M	E & F	150	0,79	>0,9	1587	364x261x436	340x240x4	4,25
JARO 20062 M / JARO 20062 M 4K	J	150	0,79	>0,9				
JARO 27060 M	E & F	200	0,98	>0,9	1826,7	392x291x466	375x270x4	4,75
JARO 27062 M CH / JARO 27062 M 4K	J	200	0,98	>0,9				
JARO 3060 T	E & F	20	0,13	>0,7	204	1936x56,5x1000	133,6x100,6x4	3,2
JARO 6060 T	E & F	2x20	0,20	>0,9	2x204	1950x56,5x1000	133,6x100,6x4	4,0
JARO 7060 T	E & F	50	0,24	>0,9	415,8	1989x65,5x1000	202x154x4	4,0
JARO 7063 T	G	50	0,24	>0,9				

Dit product is bedoeld voor verlichting binnenshuis en buitenshuis.

## INBEDRIJFNAME

### Werklamp:

De spot is in de ingeklapte stand af-fabriek. Om hem in werking te stellen klappt u de instelbeugel naar beneden. Plaats de schijnwerper op een droge, vlakke ondergrond. De verstelbare beugel kan worden bijgesteld of vastgezet met de stelschroeven aan de zijkant. Klap het frame altijd volledig uit voor een veilige stand. U kunt de lichtinstelling aanpassen met behulp van de snelsluiting aan de zijkant. Hier kunt u de spot volledig vastzetten of het mechanisme zo instellen dat u de spot kunt bijstellen zonder de snelsluiting te openen.

Spots vanaf 50W hebben een extra schakelaar aan de achterkant om de lichtsterkte te regelen.

Deze kan de lichtsterkte in 3 stappen regelen.

1x druk op → 100%

2x druk op → 50%

3x druk op → 25%

4x druk op → Off → Uit Als u de schakelaar langer dan 3 seconden ingedrukt houdt, gaat de spot uit, ongeacht het schakelniveau.

**Driepootspot:**

Schroef de schijnwerper op de standaard met behulp van het bijgeleverde bevestigingsmateriaal.

Bij de schijnwerper met dubbele standaard wordt een extra dwarsbalk geleverd. Ga voor de montage als volgt te werk. Monteer eerst de twee schijnwerpers op de dwarsbalk. Schroef vervolgens de dwarsbalk samen met de stroomverdeler op het statief.

Met behulp van de buisklemmoeren kunt u de schijnwerper nu op elke gewenste hoogte instellen.

Zorg ervoor dat de standaard goed vastzit.

**STATIEVE MONTAGE**

De werkspot kan op een Brennenstuhl-statief worden gemonteerd met behulp van de gaten in de montagebeugel. (Montagemateriaal is niet bij de levering inbegrepen)

**LEVERINGSOMVANG**

**Werklamp:** Schijnwerper in opklapbaar frame incl. aansluitkabel

**Statiefschijnwerper:** Statief, schijnwerper incl. aansluitkabel en bevestigingsmateriaal

**Dubbele statiefschijnwerper:** Statief, 2x schijnwerper incl. aansluitkabel, dwarsbalk en bevestigingsmateriaal

**CE EU-CONFORMITEITSVERKLARING**

De EU-conformiteitsverklaring bevindt zich bij de fabrikant.

**WEGGOOIEN**

**Elektrische apparaten milieuvriendelijk weggooien!**

**Elektrische apparaten horen niet bij het huisvuil!**

Volgens Europese Richtlijn 2012/19/EU betreffende elektrische en elektronische apparatuur moeten afgedankte elektrische apparaten apart ingezameld en op een milieuvriendelijke manier gerecycleerd worden.

U kan informatie vragen bij uw gemeente of stadsbestuur over de mogelijkheden voor het weggooien van afgedankte apparaten.

Voor meer informatie raden wij u de rubriek Service/FAQ's aan.

# IT Istruzioni per l'uso Faretto da lavoro LED

**Attenzione:** Prima di utilizzare il prodotto, leggere attentamente le presenti istruzioni per l'uso. Utilizzare sempre la versione più recente. È possibile trovarla sul nostro sito web.

## INDICAZIONI DI SICUREZZA

Osservare le istruzioni generali di sicurezza allegate al prodotto, sono reperibili anche sul sito [service.brennenstuhl.com](http://service.brennenstuhl.com).

## DATI TECNICI

Classe di sicurezza:	I
Tipo di protezione/resistenza agli urti:	IP65, IK08
Tensione nominale:	220 – 240 V 50/60 Hz
Intervallo di temperatura:	Da -15°C a +40°C
Cavo di collegamento:	H07RN-F 3G1,0

Tipo	Spina	Consumo di energia (W)	Max. corrente (A)	Coefficiente di rendimento	Massima superficie proiettata (cm <sup>2</sup> )	Dimensioni (mm)	Dimensioni copertura di protezione (mm)	Peso (kg)
JARO 1060 M	E & F	10	0,08	>0,5	339,2	194,5x160,7x174,4	98,8x77,8x4	0,89
JARO 3060 M	E & F	20	0,13	>0,7	462,9	220x143,7x210,4	133,6x100,6x4	0,99
JARO 3063 M	G	20	0,13	>0,7				
JARO 4060 M	E & F	30	0,14	>0,9	632,2	253,5x174x249,4	173,4x133,4x4	1,39
JARO 4062 M	J	30	0,14	>0,9				
JARO 4063 M	G	30	0,14	>0,9				
JARO 7060 M	E & F	50	0,24	>0,9	734,8	263x184x279,4	202x154x4	1,96
JARO 7062 M	J	50	0,24	>0,9				
JARO 7063 M	G	50	0,24	>0,9				
JARO 11060 M	E & F	80	0,4	>0,9	1188	330x218x360	261,2x19602x4	3,15
JARO 11062 M CH	J	80	0,4	>0,9				
JARO 14060 M	E & F	100	0,49	>0,9	1203,4	327x231x368	271,2x206,2x4	3,3
JARO 14062 M / JARO 14062 M 4K	J	100	0,49	>0,9				
JARO 20060 M	E & F	150	0,79	>0,9	1587	364x261x436	340x240x4	4,25
JARO 20062 M / JARO 20062 M 4K	J	150	0,79	>0,9				
JARO 27060 M	E & F	200	0,98	>0,9	1826,7	392x291x466	375x270x4	4,75
JARO 27062 M CH / JARO 27062 M 4K	J	200	0,98	>0,9				
JARO 3060 T	E & F	20	0,13	>0,7	204	1936x56,5x1000	133,6x100,6x4	3,2
JARO 6060 T	E & F	2x20	0,20	>0,9	2x204	1950x56,5x1000	133,6x100,6x4	4,0
JARO 7060 T	E & F	50	0,24	>0,9	415,8	1989x65,5x1000	202x154x4	4,0
JARO 7063 T	G	50	0,24	>0,9				

Questo prodotto è adatto a illuminare interni ed esterni.

## MESSA IN FUNZIONE

### Faretto da lavoro LED:

Il faretto è in posizione ripiegata ex funziona. Per metterlo in funzione, ripiegare la staffa di regolazione. Posizionare il proiettore su una superficie asciutta e piana. La staffa di regolazione può essere regolata o fissata utilizzando le viti di regolazione sul lato. Per garantire un supporto sicuro, ripiegare sempre completamente il telaio. È possibile regolare l'impostazione della luce utilizzando lo sgancio rapido sul lato. Qui è possibile fissare completamente il faretto o regolare il meccanismo in modo da poterlo riaggiustare senza aprire lo sgancio rapido.

I faretto da 50W in su sono dotati di un interruttore aggiuntivo sul retro per regolare la luminosità.

Questo può regolare la luminosità in 3 fasi.

1x Premere → 100%

2x Premere → 50%

3x Premere → 25%

4x Premere → Off → Se si tiene premuto l'interruttore per più di 3 secondi, il faretto si spegne indipendentemente dal livello di accensione.

**Faretto a treppiede:**

Avvitare il proiettore sullo stativo utilizzando il materiale di montaggio fornito.

Con il proiettore a stativo doppio viene fornita una traversa supplementare. Per il montaggio, procedere come segue.

Montare prima i due proiettori sulla traversa. Quindi avvitare la traversa e il distributore di corrente sullo stativo.

Con l'aiuto dei dadi di fissaggio del tubo, è ora possibile regolare il proiettore a qualsiasi altezza.

Assicurarsi che lo stativo sia ben saldo.

**MONTAGGIO SU TREMPIEDE**

Il faro da lavoro può essere montato su un treppiede Brennenstuhl utilizzando i fori della staffa di montaggio.

(Il materiale di montaggio non è incluso nella fornitura).

**AMBITO DI CONSEGNA**

**Faretto da lavoro LED:** Faretto con cornice pieghevole, incluso cavo di collegamento

**Faretto a treppiede:** Treppiede, faretto con cavo di collegamento e materiale di montaggio inclusi

**Doppio faretto a treppiede:** Treppiede, 2x faretto con cavo di collegamento, barra trasversale e materiale di montaggio

**CE DICHIARAZIONE DI CONFORMITÀ UE**

La dichiarazione UE di conformità è disponibile presso il produttore

**SMALTIMENTO**

**Smaltire gli apparecchi elettrici in modo ecocompatibile!**

**Gli apparecchi elettrici non devono essere messi con i rifiuti domestici!**

Conformemente alla Direttiva Europea 2012/19/UE sugli apparecchi elettrici ed elettronici gli apparecchi elettrici usati devono essere raccolti separatamente e riciclati in modo ecocompatibile.

Si possono richiedere le modalità di smaltimento dell'apparecchio inutilizzato presso la propria amministrazione comunale o cittadina.

Per ulteriori informazioni si consiglia di consultare la sezione Assistenza/FAQ.

# SE Bruksanvisning LED-arbetsstrålkastare

**Observera:** Innan du använder produkten ska du läsa igenom denna bruksanvisning noggrant. Använd alltid den senaste versionen. Du hittar den på vår webbplats.

## SÄKERHETSANVISNINGAR

**Observera de allmänna säkerhetsanvisningar som medföljer produkten,** dessa finns också på [service.brennenstuhl.com](http://service.brennenstuhl.com).

## TEKNISK SPECIFIKATION

Skyddsklass: I  
 Skyddsklass/Slaghållfasthet: IP65, IK08  
 Märkspänning: 220 – 240 V 50/60 Hz  
 Temperaturområde: -15°C till +40°C  
 Anslutningskabel: H07RN-F 3G1,0

Typ	Nätkontakt	Effektförbrukning (W)	Ström max. (A)	Effektfaktor	max. projektyta (cm <sup>2</sup> )	Mått (mm)	Mått på skyddshöljet (mm)	Vikt (kg)
JARO 1060 M	E & F	10	0,08	>0,5	339,2	194,5x160,7x174,4	98,8x77,8x4	0,89
JARO 3060 M	E & F	20	0,13	>0,7	462,9	220x143,7x210,4	133,6x100,6x4	0,99
JARO 3063 M	G	20	0,13	>0,7				
JARO 4060 M	E & F	30	0,14	>0,9	632,2	253,5x174x249,4	173,4x133,4x4	1,39
JARO 4062 M	J	30	0,14	>0,9				
JARO 4063 M	G	30	0,14	>0,9				
JARO 7060 M	E & F	50	0,24	>0,9	734,8	263x184x279,4	202x154x4	1,96
JARO 7062 M	J	50	0,24	>0,9				
JARO 7063 M	G	50	0,24	>0,9				
JARO 11060 M	E & F	80	0,4	>0,9	1188	330x218x360	261,2x19602x4	3,15
JARO 11062 M CH	J	80	0,4	>0,9				
JARO 14060 M	E & F	100	0,49	>0,9	1203,4	327x231x368	271,2x206,2x4	3,3
JARO 14062 M / JARO 14062 M 4K	J	100	0,49	>0,9				
JARO 20060 M	E & F	150	0,79	>0,9	1587	364x261x436	340x240x4	4,25
JARO 20062 M / JARO 20062 M 4K	J	150	0,79	>0,9				
JARO 27060 M	E & F	200	0,98	>0,9	1826,7	392x291x466	375x270x4	4,75
JARO 27062 M CH / JARO 27062 M 4K	J	200	0,98	>0,9				
JARO 3060 T	E & F	20	0,13	>0,7	204	1936x56,5x1000	133,6x100,6x4	3,2
JARO 6060 T	E & F	2x20	0,20	>0,9	2x204	1950x56,5x1000	133,6x100,6x4	4,0
JARO 7060 T	E & F	50	0,24	>0,9	415,8	1989x65,5x1000	202x154x4	4,0
JARO 7063 T	G	50	0,24	>0,9				

Denna produkt är lämplig för inom- och utomhusbelysning.

## FÖRSTA ANVÄNDNING

### LED-arbetsstrålkastare:

Strålkastaren är i hopfärd position från och med nu. För att sätta den i funktion fäller du ner den justerbara fästet. Placera strålkastaren på ett torrt och plant underlag. Det justerbara fästet kan justeras eller fixeras med hjälp av justerskruvarna på sidan. Vik alltid ut ramen helt och hållet för att säkerställa ett säkert ställande. Du kan justera ljusinställningen med hjälp av snabbspaken på sidan. Här kan du antingen fästa spotlighten helt eller justera mekanismen så att du kan justera spotlighten på nytt utan att öppna snabbblåsningen.

Strålkastare från 50 W och uppåt har en extra strömbrytare på baksidan för att reglera ljusstyrkan.

Denna kan reglera ljusstyrkan i 3 steg.

1x Press → 100%

2x Press → 50%

3x Press → 25%

4x Press → Off → Om du håller kontakten intryckt längre än 3 sekunder släcks strålkastaren oavsett omkopplingsnivå.

**Stativ strålkastare:**

Skruva fast strålkastaren på stativet med hjälp av det medföljande monteringsmaterialet.

En extra tvärstång levereras med strålkastaren med dubbla stativ.

För att montera den ska du gå tillväga på följande sätt.

Montera först de två strålkastarna på tvärstången.

Skruva sedan fast tvärstången tillsammans med strömfördelaren på stativet.

Med hjälp av rörets klämmuttrar kan du nu justera strålkastaren till valfri höjd.

Se till att stativet är säkert placerat.

**TRIPOD MOUNT**

Arbetsstrålkastaren kan monteras på ett Brennenstuhl-stativ med hjälp av hålen i monteringsfästet.

(Monteringsmaterial ingår inte i leveransen).

**LEVERANSENS OMFATTNING**

**Arbetsstrålkastare:** Strålkastare i hopfällbar ram inkl. anslutningskabel

**Stativ strålkastare:** Stativ, spotlight inkl. anslutningskabel och monteringsmaterial

**Dubbel stativ strålkastare:** Stativ, 2x strålkastare inkl. anslutningskabel, tvärstång och monteringsmaterial

**CE EU-FÖRSÄKRAN OM ÖVERENSSTÄMMELSE**

EU-försäkran om överensstämmelse finns arkiverad hos tillverkaren.

**AVFALLSHANTERING**

**Hantera elektronisk utrustning miljövänligt!**

**Elektronisk utrustning hör inte hemma i hushållsavfallet!**

Enligt europaparlamentets och rådets direktiv 2012/19/EU om avfall som utgörs av eller innehåller elektrisk eller elektronisk utrustning måste uttjänta elektriska enheter samlas in separat och återvinnas på ett miljövänligt sätt. Alternativa bortskaffningsmöjligheter för uttjänt utrustning hittar du hos din kommunala förvaltning.

För ytterligare information rekommenderar vi avsnittet Service/FAQ` s.

# ES Manual de instrucciones

## Foco de trabajo LED

**Atención:** Antes de utilizar el producto, lea atentamente estas instrucciones de uso. Utilice siempre la última versión. Puede encontrarla en nuestro sitio web.

### INDICACIONES DE SEGURIDAD

**Tenga en cuenta las instrucciones generales de seguridad adjuntas al producto,** también puede consultarlas en [service.brennenstuhl.com](http://service.brennenstuhl.com).

### DATOS TÉCNICOS

Clase de protección:	I
Grado de protección/resistencia al impacto:	IP65, IK08
Tensión nominal:	220 – 240 V 50/60 Hz
Rango de temperatura:	-15°C hasta +40°C
Cable de conexión:	H07RN-F 3G1,0

Tipo	Adaptador de red	Corriente absorbida (W)	Corriente máx. (A)	Factor de potencia	Área máx. proyectada (cm <sup>2</sup> )	Dimensiones (mm)	Dimensiones de la cubierta protectora (mm)	Peso (kg)
JARO 1060 M	E & F	10	0,08	>0,5	339,2	194,5x160,7x174,4	98,8x77,8x4	0,89
JARO 3060 M	E & F	20	0,13	>0,7	462,9	220x143,7x210,4	133,6x100,6x4	0,99
JARO 3063 M	G	20	0,13	>0,7				
JARO 4060 M	E & F	30	0,14	>0,9	632,2	253,5x174x249,4	173,4x133,4x4	1,39
JARO 4062 M	J	30	0,14	>0,9				
JARO 4063 M	G	30	0,14	>0,9				
JARO 7060 M	E & F	50	0,24	>0,9	734,8	263x184x279,4	202x154x4	1,96
JARO 7062 M	J	50	0,24	>0,9				
JARO 7063 M	G	50	0,24	>0,9				
JARO 11060 M	E & F	80	0,4	>0,9	1188	330x218x360	261,2x19602x4	3,15
JARO 11062 M CH	J	80	0,4	>0,9				
JARO 14060 M	E & F	100	0,49	>0,9	1203,4	327x231x368	271,2x206,2x4	3,3
JARO 14062 M / JARO 14062 M 4K	J	100	0,49	>0,9				
JARO 20060 M	E & F	150	0,79	>0,9	1587	364x261x436	340x240x4	4,25
JARO 20062 M / JARO 20062 M 4K	J	150	0,79	>0,9				
JARO 27060 M	E & F	200	0,98	>0,9	1826,7	392x291x466	375x270x4	4,75
JARO 27062 M CH / JARO 27062 M 4K	J	200	0,98	>0,9				
JARO 3060 T	E & F	20	0,13	>0,7	204	1936x56,5x1000	133,6x100,6x4	3,2
JARO 6060 T	E & F	2x20	0,20	>0,9	2x204	1950x56,5x1000	133,6x100,6x4	4,0
JARO 7060 T	E & F	50	0,24	>0,9	415,8	1989x65,5x1000	202x154x4	4,0
JARO 7063 T	G	50	0,24	>0,9				

Este producto está destinado para la iluminación en interiores y exteriores.

### PUESTA EN SERVICIO

#### Foco de trabajo:

El foco está plegado de fábrica. Para ponerlo en funcionamiento, abata el soporte de ajuste. Coloque el proyector sobre una superficie seca y nivelada. El soporte de ajuste puede reajustarse o fijarse mediante los tornillos de ajuste laterales. Despliegue siempre completamente el marco para garantizar un soporte seguro. Puede ajustar la intensidad de la luz con el cierre rápido lateral. Aquí puede fijar el foco completamente o ajustar el mecanismo para que pueda reajustar el foco sin abrir el cierre rápido.

Los focos a partir de 50 W disponen de un interruptor adicional en la parte posterior para regular la luminosidad.

Este puede regular la luminosidad en 3 pasos.

1x Prensa → 100%

2x Prensa → 50%

3x Prensa → 25%

4x Prensa → Off → Si mantiene pulsado el interruptor durante más de 3 segundos, el foco se apaga independientemente del nivel de conmutación.



**Foco con trípode:**

Atornille el foco al trípode utilizando el material de montaje adjunto.

Con el proyector de trípode doble se suministra un travesaño adicional.

Proceda de la siguiente manera para el montaje.

Monte primero los dos proyectores en el travesaño.

A continuación, atornille el travesaño junto con el distribuidor de corriente al soporte.

Con la ayuda de las tuercas de sujeción del tubo, ahora puede ajustar el foco a cualquier altura.

Asegúrese de que el soporte esté bien sujeto.

**MONTAJE ESTATIVO**

El foco de trabajo puede montarse en un trípode Brennenstuhl utilizando los orificios del soporte de montaje.

(Material de montaje no incluido en el volumen de suministro).

**ALCANCE DE LA ENTREGA**

**Foco de trabajo:** Foco en marco plegable incl. cable de conexión

**Foco con trípode:** Trípode, foco incl. cable de conexión y material de montaje

**Foco de doble trípode:** Trípode, 2x focos incl. cable de conexión, travesaño y material de montaje

**CE DECLARACIÓN DE CONFORMIDAD DE LA UE**

La declaración de conformidad de la UE ha sido presentada al fabricante.

**ELIMINACIÓN**

**¡Elimine los electrodomésticos siguiendo las regulaciones ambientales!**

**¡Los aparatos eléctricos no forman parte de la basura doméstica!**

En conformidad con la Directiva Europea 2012/19/CE sobre residuos de aparatos eléctricos y electrónicos, los equipos eléctricos deben ser seleccionados, separados y reciclados para que puedan volver a ser reutilizados. Contacte con las autoridades locales de su zona u oficina municipal para informarse sobre las posibilidades de eliminación del dispositivo.

Para más información, le recomendamos la sección Servicio/FAQ's.

# PL Instrukcja obsługi Reflektor roboczy LED

**Uwaga:** Przed użyciem produktu należy dokładnie przeczytać niniejszą instrukcję obsługi. Zawsze używaj najnowszej wersji. Można ją znaleźć na naszej stronie internetowej.

## WSKAZÓWKI BEZPIECZEŃSTWA

Należy przestrzegać ogólnych instrukcji bezpieczeństwa dołączonych do produktu, można je również znaleźć na stronie [service.brennenstuhl.com](http://service.brennenstuhl.com).

## DANE TECHNICZNE

Klasa ochrony:	I
Stopień ochrony/odporność na uderzenia:	IP65, IK08
Napięcie znamionowe:	220 – 240 V 50/60 Hz
Zakres temperatury:	od -15°C do +40°C
Przewód zasilający:	H07RN-F 3G1,0

Typ	Wtyczka sieciowa	Pobór mocy (W)	Maks. prąd (A)	Współczynnik mocy	Maks. powierzchnia oświetlana (cm <sup>2</sup> )	Wymiary (mm)	Wymiary osłony ochronnej (mm)	Ciężar (kg)
JARO 1060 M	E & F	10	0,08	>0,5	339,2	194,5x160,7x174,4	98,8x77,8x4	0,89
JARO 3060 M	E & F	20	0,13	>0,7	462,9	220x143,7x210,4	133,6x100,6x4	0,99
JARO 3063 M	G	20	0,13	>0,7				
JARO 4060 M	E & F	30	0,14	>0,9	632,2	253,5x174x249,4	173,4x133,4x4	1,39
JARO 4062 M	J	30	0,14	>0,9				
JARO 4063 M	G	30	0,14	>0,9				
JARO 7060 M	E & F	50	0,24	>0,9	734,8	263x184x279,4	202x154x4	1,96
JARO 7062 M	J	50	0,24	>0,9				
JARO 7063 M	G	50	0,24	>0,9				
JARO 11060 M	E & F	80	0,4	>0,9	1188	330x218x360	261,2x19602x4	3,15
JARO 11062 M CH	J	80	0,4	>0,9				
JARO 14060 M	E & F	100	0,49	>0,9	1203,4	327x231x368	271,2x206,2x4	3,3
JARO 14062 M / JARO 14062 M 4K	J	100	0,49	>0,9				
JARO 20060 M	E & F	150	0,79	>0,9	1587	364x261x436	340x240x4	4,25
JARO 20062 M JARO 20062 M 4K	J	150	0,79	>0,9				
JARO 27060 M	E & F	200	0,98	>0,9	1826,7	392x291x466	375x270x4	4,75
JARO 27062 M CH/ JARO 27062 M 4K	J	200	0,98	>0,9				
JARO 3060 T	E & F	20	0,13	>0,7	204	1936x56,5x1000	133,6x100,6x4	3,2
JARO 6060 T	E & F	2x20	0,20	>0,9	2x204	1950x56,5x1000	133,6x100,6x4	4,0
JARO 7060 T	E & F	50	0,24	>0,9	415,8	1989x65,5x1000	202x154x4	4,0
JARO 7063 T	G	50	0,24	>0,9				

Ten produkt może służyć do celów oświetleniowych wewnątrz i na zewnątrz.

## URUCHOMIENIE

### Reflektor roboczy:

Reflektor w pozycji złożonej ex działa. Aby go uruchomić, złóż regulowany wspornik. Umieścić naświetlacz na suchej, równej powierzchni. Regulowany wspornik można ponownie wyregulować lub zamocować za pomocą śrub regulacyjnych znajdujących się z boku. Zawsze należy całkowicie rozłożyć ramę, aby zapewnić bezpieczną podstawę.

Ustawienie światła można regulować za pomocą szybkozłączki z boku. W tym miejscu można całkowicie zamocować reflektor lub ustawić mechanizm tak, aby można było ponownie ustawić reflektor bez otwierania szybkozłączki.

Reflektory od 50W wzwyż posiadają z tyłu dodatkowy przełącznik do regulacji jasności.

Można nim regulować jasność w 3 krokach.

1x Press → 100%

2x Press → 50%

3x Press → 25%

4x Press → Off → Jeśli przytrzymasz przełącznik dłużej niż 3 sekundy, reflektor zgaśnie niezależnie od poziomu przełączenia.

**Reflektor na statywie:**

Przykręcić reflektor do statywu za pomocą załączonego materiału montażowego.  
 Dodatkowa poprzeczka jest dostarczana z reflektorem na podwójnym statywie.  
 Przy montażu należy postępować w następujący sposób. Najpierw zamontować oba reflektory na poprzeczce.  
 Następnie przykręcić poprzeczkę wraz z rozdzielaczem prądu do statywu.  
 Za pomocą nakrętek zaciskowych rur można teraz ustawić reflektor na dowolnej wysokości.  
 Upewnij się, że stojak jest zabezpieczony.

**MONTAŻ STOJAKA**

Naświetlacz można zamontować na statywie Brennenstuhl za pomocą otworów w uchwycie.  
 (Materiał montażowy nie wchodzi w zakres dostawy)

**ZAKRES DOSTAWY**

**Reflektor roboczy:** Reflektor w składanej ramie wraz z kablem przyłączeniowym  
**Reflektor na statywie:** Statyw, reflektor z kablem przyłączeniowym i materiałem montażowym  
**Reflektor na statywie podwójnym:** Statyw, 2x reflektor wraz z kablem przyłączeniowym, poprzeczką i materiałem montażowym

**CE DEKLARACJA ZGODNOŚCI UE**

Deklaracja zgodności UE jest zdeponowana u producenta.

**UTYLIZACJA**

**Sprzęt elektryczny należy utylizować w sposób bezpieczny dla środowiska naturalnego!**

**Sprzęt elektryczny to nie domowe śmieci czy odpadki!**

Zgodnie z Dyrektywą Europejską 2012/19/UE w sprawie zużytego sprzętu elektrycznego i elektronicznego, zużyte urządzenia elektryczne należy gromadzić osobno i przekazywać do ponownego przetworzenia w sposób bezpieczny dla środowiska naturalnego.

O możliwościach utylizacji wysłużonego urządzenia dowiedzą się Państwo w urzędzie miasta lub gminy.

W celu uzyskania dalszych informacji polecamy dział Service/FAQ`s.

## Návod k obsluze Pracovní reflektor LED

**Pozor:** Před použitím výrobku si pozorně přečtěte tento návod k použití.  
Vždy používejte nejnovější verzi. Najdete ji na našich webových stránkách.

### BEZPEČNOSTNÍ POKYNY

**Dodržujte obecné bezpečnostní pokyny přiložené k výrobku,**  
Tyto pokyny naleznete také na adrese [service.brennenstuhl.com](http://service.brennenstuhl.com).

### TECHNICKÁ DATA

Třída ochrany: I  
Třída ochrany/Odolnost proti nárazu: IP65, IK08  
Jmenovité napětí: 220 – 240 V 50/60 Hz  
Teplotní rozsah: -15°C až +40°C  
Spojovací kabel: H07RN-F 3G1,0

Typ	Síťová zástrčka	Spotřeba energie (W)	Proud max. (A)	Faktor výkonu	max. projektovaná plocha (cm <sup>2</sup> )	Rozměry (mm)	Rozměry ochranného krytu (mm)	Hmotnost (kg)
JARO 1060 M	E & F	10	0,08	>0,5	339,2	194,5x160,7x174,4	98,8x77,8x4	0,89
JARO 3060 M	E & F	20	0,13	>0,7	462,9	220x143,7x210,4	133,6x100,6x4	0,99
JARO 3063 M	G	20	0,13	>0,7				
JARO 4060 M	E & F	30	0,14	>0,9	632,2	253,5x174x249,4	173,4x133,4x4	1,39
JARO 4062 M	J	30	0,14	>0,9				
JARO 4063 M	G	30	0,14	>0,9				
JARO 7060 M	E & F	50	0,24	>0,9	734,8	263x184x279,4	202x154x4	1,96
JARO 7062 M	J	50	0,24	>0,9				
JARO 7063 M	G	50	0,24	>0,9				
JARO 11060 M	E & F	80	0,4	>0,9	1188	330x218x360	261,2x19602x4	3,15
JARO 11062 M CH	J	80	0,4	>0,9				
JARO 14060 M	E & F	100	0,49	>0,9	1203,4	327x231x368	271,2x206,2x4	3,3
JARO 14062 M / JARO 14062 M 4K	J	100	0,49	>0,9				
JARO 20060 M	E & F	150	0,79	>0,9	1587	364x261x436	340x240x4	4,25
JARO 20062 M JARO 20062 M 4K	J	150	0,79	>0,9				
JARO 27060 M	E & F	200	0,98	>0,9	1826,7	392x291x466	375x270x4	4,75
JARO 27062 M CH/ JARO 27062 M 4K	J	200	0,98	>0,9				
JARO 3060 T	E & F	20	0,13	>0,7	204	1936x56,5x1000	133,6x100,6x4	3,2
JARO 6060 T	E & F	2x20	0,20	>0,9	2x204	1950x56,5x1000	133,6x100,6x4	4,0
JARO 7060 T	E & F	50	0,24	>0,9	415,8	1989x65,5x1000	202x154x4	4,0
JARO 7063 T	G	50	0,24	>0,9				

Tento produkt je vhodný k osvětlení v interiéru a exteriéru.

### KOMISIONÁŘSTVÍ

#### Pracovní reflektor:

V továrně je reflektor ve složené poloze. Chcete-li jej uvést do provozu, sklopte nastavovací držák. Umístěte reflektor na suchý, rovný povrch. Nastavovací držák lze znovu nastavit nebo zafixovat pomocí nastavovacích šroubů na boku. Rám vždy zcela vyklopte, aby byl zajištěn bezpečný stojan. Nastavení světla můžete upravit pomocí rychloupínače na boku. Zde můžete reflektor buď zcela zafixovat, nebo nastavit mechanismus tak, abyste mohli reflektor znovu nastavit, aniž byste museli otevírat rychloupínač.

Reflektory od 50 W výše mají na zadní straně přídavný spínač pro regulaci svítivosti.

Ten může regulovat jas ve 3 stupních.

1x stiskněte → 100%

2x stiskněte → 50%

3x stiskněte → 25%

4x stiskněte → Off → Pokud podržíte spínač stisknutý déle než 3 sekundy, reflektor zhasne bez ohledu na úroveň přepnutí.

**Stativový reflektor:**

Příšroubujte reflektor na stativ pomocí přiloženého montážního materiálu.

K reflektoru s dvojitým stojanem se dodává přídatná příčka. Při montáži postupujte následujícím způsobem.

Nejprve namontujte oba reflektory na příčník. Poté příšroubujte příčník spolu s rozvaděčem napájení na stojan.

Pomocí trubkových upínacích matic nyní můžete reflektor nastavit do libovolné výšky.

Ujistěte se, že je stojan bezpečně umístěn.

**MONTÁŽ NA STOJAN**

Pracovní reflektor lze namontovat na stativ Brennenstuhl pomocí otvorů v montážní konzole.

(Montážní materiál není součástí dodávky).

**ROZSAH DODÁVKY**

**Pracovní reflektor:** Reflektor ve skládacím rámu včetně připojovacího kabelu

**Stativový reflektor:** stativ, reflektor včetně připojovacího kabelu a montážního materiálu

**Dvojitý stativový reflektor:** stativ, 2x reflektor včetně připojovacího kabelu, příčníku a montážního materiálu

**CE ROHLÁŠENÍ O SHODĚ S NORMAMI EU**

EU prohlášení o shodě je uloženo u výrobce.

**LIKVIDACE**

**Ekologicky zlikvidujte elektrické přístroje!**

**Elektrické spotřebiče nepatří k domovnímu odpadu!**

Podle Evropské směrnice 2012/19/EU o elektrických a elektronických starých přístrojích se musí opotřeбенé elektrospotřebiče shromáždit zvlášť a odvést k ekologicky nezávadné recyklaci.

O možnostech likvidace vysloužilých přístrojů se můžete informovat u svého obecního nebo městského úřadu.

Další informace naleznete v sekci Servis/FAQ`s.

# HU Kezelési útmutató LED munkalámpa

**Figyelmeztetés:** A termék használata előtt kérjük, figyelmesen olvassa el ezt a használati útmutatót. Mindig a legújabb verziót használja. Ezt megtalálja a weboldalunkon.

## BIZTONSÁGI UTASÍTÁSOK

Kérjük, tartsa be a termékhez mellékelte általános biztonsági utasításokat, ezek a [service.brennenstuhl.com](http://service.brennenstuhl.com) oldalon is megtalálhatók.

## MŰSZAKI ADATOK

Védettségi osztály: I  
Védettség / ütésállóság: IP65, IK08  
Névleges feszültség: 220 – 240 V 50/60 Hz  
Hőmérséklet-tartomány: -15°C és +40°C között  
Csatlakozó vezeték: H07RN-F 3G1,0

Típus	Hálózati csatlakozó dugó	Teljesítményfogyasztás (W)	Max. áram (A)	Teljesítménytényező	Max. fényterjesztési felület (cm <sup>2</sup> )	Méret (mm)	Védőburkolat mérete (mm)	Tömeg (kg)
JARO 1060 M	E & F	10	0,08	>0,5	339,2	194,5x160,7x174,4	98,8x77,8x4	0,89
JARO 3060 M	E & F	20	0,13	>0,7	462,9	220x143,7x210,4	133,6x100,6x4	0,99
JARO 3063 M	G	20	0,13	>0,7				
JARO 4060 M	E & F	30	0,14	>0,9	632,2	253,5x174x249,4	173,4x133,4x4	1,39
JARO 4062 M	J	30	0,14	>0,9				
JARO 4063 M	G	30	0,14	>0,9				
JARO 7060 M	E & F	50	0,24	>0,9	734,8	263x184x279,4	202x154x4	1,96
JARO 7062 M	J	50	0,24	>0,9				
JARO 7063 M	G	50	0,24	>0,9				
JARO 11060 M	E & F	80	0,4	>0,9	1188	330x218x360	261,2x19602x4	3,15
JARO 11062 M CH	J	80	0,4	>0,9				
JARO 14060 M	E & F	100	0,49	>0,9	1203,4	327x231x368	271,2x206,2x4	3,3
JARO 14062 M / JARO 14062 M 4K	J	100	0,49	>0,9				
JARO 20060 M	E & F	150	0,79	>0,9	1587	364x261x436	340x240x4	4,25
JARO 20062 M / JARO 20062 M 4K	J	150	0,79	>0,9				
JARO 27060 M	E & F	200	0,98	>0,9	1826,7	392x291x466	375x270x4	4,75
JARO 27062 M CH / JARO 27062 M 4K	J	200	0,98	>0,9				
JARO 3060 T	E & F	20	0,13	>0,7	204	1936x56,5x1000	133,6x100,6x4	3,2
JARO 6060 T	E & F	2x20	0,20	>0,9	2x204	1950x56,5x1000	133,6x100,6x4	4,0
JARO 7060 T	E & F	50	0,24	>0,9	415,8	1989x65,5x1000	202x154x4	4,0
JARO 7063 T	G	50	0,24	>0,9				

Ez a termék beltéri és kültéri világításra alkalmas.

## ÜZEMBEHELYEZÉS

### Munkalámpa:

A reflektor összehajtott helyzetben van ex works. A működésbe helyezéshez hajtsa le a beállító konzolt. Helyezze a reflektort száraz, vízszintes felületre. Az állítható konzol az oldalán lévő állítócsavarok segítségével újra beállítható vagy rögzíthető. A biztonságos állás érdekében mindig hajtsa ki teljesen a keretet. A fénybeállítást az oldalán található gyorskioldó segítségével állíthatja be. Itt vagy teljesen rögzítheti a reflektort, vagy beállíthatja a mechanizmust úgy, hogy a gyorskioldó kinyitása nélkül újra tudja állítani a reflektort.

Az 50 W-tól felfelé a reflektorok hátoldalán egy további kapcsoló található a fényerő szabályozására.

Ezzel a fényerő 3 fokozatban szabályozható.

1x Press → 100%

2x Press → 50%

3x Press → 25%

4x Press → Off → Ha a kapcsolót 3 másodpercnél tovább nyomva tartja, a reflektor a kapcsolási szinttől függetlenül kialszik.

**Háromlábú reflektor:**

Csavarozza a reflektort a mellékelt rögzítőanyag segítségével az állványra.

A kettős állványos reflektorhoz egy kiegészítő keresztrúd is tartozik. A felszereléshez az alábbiak szerint járjon el.

Először szerelje fel a két reflektort a keresztrúdra. Ezután csavarozza a keresztrúdat a teljesítményelosztóval együtt az állványra.

A csőbefogó anyák segítségével most már tetszőleges magasságba állíthatja a reflektort.

Ügyeljen arra, hogy az állvány biztonságosan álljon.

**ÁLLVÁNY FELSZERELÉSE**

A munkavilágító reflektor felszerelhető egy Brennenstuhl állványra a rögzítő konzolon található furatok segítségével.

(A szerelési anyag nem tartozik a szállítási terjedelemhez)

**SZÁLLÍTÁSI TERJEDELEM**

**Munkalámpa:** Fényszóró összecukható keretben, csatlakozókábellel együtt

**Háromlábú reflektor:** Állvány, reflektor, csatlakozókábellel és rögzítőanyaggal együtt

**Dupla háromlábú reflektor:** Állvány, 2x reflektorok, csatlakozókábellel, keresztrúddal és rögzítőanyaggal együtt

**CE EU-MEGFELELŐSÉGI NYILATKOZAT**

A EU-megfelelőségi nyilatkozat a gyártóműnél letétbe lett helyezve.

**ÁRTALMATLANÍTÁS**

**Az elektromos készülékek környezetbarát módon történő ártalmatlanítása!**

**Az elektromos készülékek nem tartoznak a háztartási hulladékba!**

Az elhasznált elektromos és elektronikus készülékekről szóló 2012/19/EU Európai Irányelv szerint az elavult elektromos készülékeket külön kell begyűjteni, és fel kell ajánlani környezetbarát újrahasznosításra.

A kiszolgált készülékek ártalmatlanításának lehetőségeiről tájékozódjon a közösségi vagy városi közigazgatásnál.

További információkért ajánljuk a Szerviz/FAQ` s részt.

# RU Руководство по эксплуатации Светодиодный рабочий прожектор

**Внимание:** Перед использованием изделия внимательно прочитайте данную инструкцию по применению. Всегда используйте последнюю версию. Вы можете найти ее на нашем сайте.

## УКАЗАНИЯ МЕР ПО ТЕХНИКЕ БЕЗОПАСНОСТИ

**Соблюдайте общие правила техники безопасности, прилагаемые к изделию,** Их также можно найти на сайте [service.brennenstuhl.com](http://service.brennenstuhl.com).

## ТЕХНИЧЕСКИЕ ХАРАКТЕРИСТИКИ

Класс защиты: I  
 Степень защиты/ударная прочность: IP65, IK08  
 Номинальное напряжение: 220 - 240 В пер. тока, 50/60 Гц  
 Диапазон температур: от -15°C до +40°C  
 Соединительный кабель: H07RN-F 3G1,0

Тип	Сетевой штекер	Потребляемая мощность (Вт)	Макс. сила тока (А)	Коэффициент мощности	Макс. проецируемая площадь (см <sup>2</sup> )	Размеры (мм)	Размеры защитного кожуха (мм)	Вес (кг)
JARO 1060 M	E & F	10	0,08	>0,5	339,2	194,5x160,7x174,4	98,8x77,8x4	0,89
JARO 3060 M	E & F	20	0,13	>0,7	462,9	220x143,7x210,4	133,6x100,6x4	0,99
JARO 3063 M	G	20	0,13	>0,7				
JARO 4060 M	E & F	30	0,14	>0,9	632,2	253,5x174x249,4	173,4x133,4x4	1,39
JARO 4062 M	J	30	0,14	>0,9				
JARO 4063 M	G	30	0,14	>0,9				
JARO 7060 M	E & F	50	0,24	>0,9	734,8	263x184x279,4	202x154x4	1,96
JARO 7062 M	J	50	0,24	>0,9				
JARO 7063 M	G	50	0,24	>0,9				
JARO 11060 M	E & F	80	0,4	>0,9	1188	330x218x360	261,2x19602x4	3,15
JARO 11062 M CH	J	80	0,4	>0,9				
JARO 14060 M	E & F	100	0,49	>0,9	1203,4	327x231x368	271,2x206,2x4	3,3
JARO 14062 M / JARO 14062 M 4K	J	100	0,49	>0,9				
JARO 20060 M	E & F	150	0,79	>0,9	1587	364x261x436	340x240x4	4,25
JARO 20062 M / JARO 20062 M 4K	J	150	0,79	>0,9				
JARO 27060 M	E & F	200	0,98	>0,9	1826,7	392x291x466	375x270x4	4,75
JARO 27062 M CH / JARO 27062 M 4K	J	200	0,98	>0,9				
JARO 3060 T	E & F	20	0,13	>0,7	204	1936x56,5x1000	133,6x100,6x4	3,2
JARO 6060 T	E & F	2x20	0,20	>0,9	2x204	1950x56,5x1000	133,6x100,6x4	4,0
JARO 7060 T	E & F	50	0,24	>0,9	415,8	1989x65,5x1000	202x154x4	4,0
JARO 7063 T	G	50	0,24	>0,9				

Это изделие предназначено для целей освещения во внутренних помещениях и на прилегающей территории.

## ПОРЯДОК ПОЛЬЗОВАНИЯ

### Рабочий прожектор:

Прожектор в сложенном положении работает. Чтобы привести его в рабочее состояние, откиньте регулировочный кронштейн. Установите прожектор на сухую, ровную поверхность. Регулировочный кронштейн можно отрегулировать или зафиксировать с помощью регулировочных винтов сбоку. Всегда полностью раскладывайте раму, чтобы обеспечить надежную стойку. Вы можете отрегулировать настройку света с помощью быстроразъемного фиксатора сбоку. Здесь можно либо полностью зафиксировать прожектор, либо отрегулировать механизм так, чтобы можно было отрегулировать прожектор, не открывая быстроразъемный механизм.

Прожекторы мощностью от 50 Вт и выше имеют дополнительный выключатель на задней панели для регулирования яркости. Он позволяет регулировать яркость в 3 этапа.

1x Нажать → 100%

2x Нажать → 50%

3x Нажать → 25%

4x Нажать → Off → Если держать выключатель нажатым дольше 3 секунд, прожектор погаснет независимо от уровня включения.



**Прожектор на штативе:**

Прикрутите прожектор к штативу с помощью прилагаемого монтажного материала.

В комплекте с прожектором на двойной стойке поставляется дополнительная поперечина.

Для монтажа действуйте следующим образом. Сначала установите оба прожектора на перекладину.

Затем прикрутите поперечину вместе с распределителем питания к стойке.

С помощью зажимных гаек на трубках вы можете отрегулировать прожектор на любую высоту.

Убедитесь, что подставка надежно закреплена.

**МОНТАЖ ПОДСТАВКИ**

Прожектор можно установить на штатив Brennenstuhl с помощью отверстий в кронштейне.

(Монтажный материал не входит в комплект поставки)

**КОМПЛЕКТ ПОСТАВКИ****Рабочий прожектор:**

Прожектор в складной раме, включая соединительный кабель

**Прожектор на штативе:**

штатив, прожектор, включая соединительный кабель и монтажный материал

**Двойной штативный прожектор:**

штатив, 2 прожектора, включая соединительный кабель, перекладину и монтажный материал

**CE ДЕКЛАРАЦИЯ СООТВЕТСТВИЯ НОРМАМ ЕС**

Акт о соответствии товара храниться у производителя.

**УТИЛИЗАЦИЯ**

**Электрические приборы подлежат утилизации с учетом защиты окружающей среды!**

**Запрещается выбрасывать электроприборы вместе с бытовыми отходами!**

В соответствии с Директивой ЕС № 2012/19/EU по отработанным электроприборам и электронной аппаратуре отработанные электроприборы должны собираться в отдельные контейнеры и отправляться на утилизацию с соблюдением норм защиты окружающей среды.

О возможностях утилизации приборов, отработавших свой ресурс, можно узнать в местном сельском или городском самоуправлении.

Для получения дополнительной информации мы рекомендуем раздел Service/FAQ`s.

# TR Kullanım kılavuzu LED çalışma spot ışığı

**Dikkat:** Lütfen ürünü kullanmadan önce bu kullanım talimatlarını dikkatlice okuyun.  
Her zaman en son sürümü kullanın. Web sitemizde bulabilirsiniz.

## GÜVENLİK UYARILARI

Lütfen ürünle birlikte verilen genel güvenlik talimatlarına uyun,  
bunlar [service.brennenstuhl.com](http://service.brennenstuhl.com) adresinde de bulunabilir.

## TEKNİK VERİLER

Koruma sınıfı:	I
Koruma tipi / Darbeye dayanıklılık:	IP65, IK08
Anma gerilimi:	220 – 240 V 50/60 Hz
Sıcaklık aralığı:	-15°C ile +40°C arası
Bağlantı kablosu:	H07RN-F 3G1,0

Tip	Elektrik fişi	Güç tüketimi (W)	Maks. akım (A)	Güç faktörü	maks. aydınlatılmış alan (cm <sup>2</sup> )	Ölçüler (mm)	Koruma kapağı ölçüleri (mm)	Ağırlık (kg)
JARO 1060 M	E & F	10	0,08	>0,5	339,2	194,5x160,7x174,4	98,8x77,8x4	0,89
JARO 3060 M	E & F	20	0,13	>0,7	462,9	220x143,7x210,4	133,6x100,6x4	0,99
JARO 3063 M	G	20	0,13	>0,7				
JARO 4060 M	E & F	30	0,14	>0,9	632,2	253,5x174x249,4	173,4x133,4x4	1,39
JARO 4062 M	J	30	0,14	>0,9				
JARO 4063 M	G	30	0,14	>0,9				
JARO 7060 M	E & F	50	0,24	>0,9	734,8	263x184x279,4	202x154x4	1,96
JARO 7062 M	J	50	0,24	>0,9				
JARO 7063 M	G	50	0,24	>0,9				
JARO 11060 M	E & F	80	0,4	>0,9	1188	330x218x360	261,2x19602x4	3,15
JARO 11062 M CH	J	80	0,4	>0,9				
JARO 14060 M	E & F	100	0,49	>0,9	1203,4	327x231x368	271,2x206,2x4	3,3
JARO 14062 M / JARO 14062 M 4K	J	100	0,49	>0,9				
JARO 20060 M	E & F	150	0,79	>0,9	1587	364x261x436	340x240x4	4,25
JARO 20062 M / JARO 20062 M 4K	J	150	0,79	>0,9				
JARO 27060 M	E & F	200	0,98	>0,9	1826,7	392x291x466	375x270x4	4,75
JARO 27062 M CH / JARO 27062 M 4K	J	200	0,98	>0,9				
JARO 3060 T	E & F	20	0,13	>0,7	204	1936x56,5x1000	133,6x100,6x4	3,2
JARO 6060 T	E & F	2x20	0,20	>0,9	2x204	1950x56,5x1000	133,6x100,6x4	4,0
JARO 7060 T	E & F	50	0,24	>0,9	415,8	1989x65,5x1000	202x154x4	4,0
JARO 7063 T	G	50	0,24	>0,9				

Bu ürün iç ve dış mekandaki aydınlatma amaçları için uygundur.

## ÇALIŞTIRMA

### Çalışan spot ışığı:

Spot ışığı katlanmış konumdadır ve çalışır. Çalıştırmak için ayar braketini aşağı katlayın. Projektörü kuru ve düz bir yüzeye yerleştirin. Ayar braketini, yan taraftaki ayar vidaları kullanılarak yeniden ayarlanabilir veya sabitlenebilir. Güvenli bir duruş sağlamak için çerçeveyi daima tamamen katlayın. Yan taraftaki hızlı serbest bırakmayı kullanarak ışık ayarını yapabilirsiniz. Burada spot ışığını tamamen sabitleyebilir veya mekanizmayı, hızlı serbest bırakmayı açmadan spot ışığını yeniden ayarlayabileceğiniz şekilde ayarlayabilirsiniz.

50W'dan yukarı spot lambaların arkasında parlaklığı düzenlemek için ek bir anahtar bulunur.

Bu, parlaklığı 3 adımda düzenleyebilir.

1x Basın → 100%

2x Basın → 50%

3x Basın → 25%

4x Basın → Off → Düğmeyi 3 saniyeden daha uzun süre basılı tutarsanız, anahtarlama seviyesinden bağımsız olarak spot ışığı söner.

**Tripod spot ışığı:**

Ekteki montaj malzemesini kullanarak spot ışığı tripoda vidalayın.

Çift ayaklı projektörle birlikte ek bir çapraz çubuk verilir. Montaj için aşağıdaki adımları izleyin.

Önce iki projektörü çapraz çubuğa monte edin. Ardından çapraz çubuğu güç dağıtıcısı ile birlikte sehpaaya vidalayın.

Boru sıkıştırma somunlarının yardımıyla artık projektörü istediğiniz yüksekliğe ayarlayabilirsiniz.

Standın sağlam olduğundan emin olun.

**STANDIN MONTAJI**

Projektör, braketdeki delikler kullanılarak bir Brennenstuhl tripoduna monte edilebilir.

(Montaj malzemesi teslimat kapsamına dahil değildir)

**TESLİMAT KAPSAMI**

**Çalışan spot ışığı:** Bağlantı kablosu dahil katlanır çerçeve içinde spot ışığı

**Tripod spot ışığı:** Tripod, spot ışığı, bağlantı kablosu ve montaj malzemesi dahil

**Çift tripod spot ışığı:** Tripod, 2x spot, bağlantı kablosu, çapraz çubuk ve montaj malzemesi dahil

**CE AB UYGUNLUK BEYANI**

Uyarlık açıklaması üreticide belgelenmiştir.

**BERTARAF**

**Elektrikli cihazları çevre dostu olarak imha edin!**

**Elektrikli cihazları evsel atık ile birlikte atmayın!**

Atık Elektrikli ve Elektronik Cihazlar hakkındaki 2012/19/AB sayılı Avrupa Yönetmeliği uyarınca kullanılmış elektrikli cihazlar toplanmalı ve çevreye uygun geri dönüşüme tabi tutulmalıdır.

Kullanılmış olan cihazın imhasıyla ilgili olası çözümler için belediye ya da şehir yönetimine başvurabilirsiniz.

Daha fazla bilgi için Servis/SORULAR bölümünü incelemenizi tavsiye ederiz.

# FI Käyttöohje LED-työvalo

**Huomio:** Lue nämä käyttöohjeet huolellisesti ennen tuotteen käyttöä. Käytä aina uusinta versiota. Löydät sen verkkosivuiltamme.

## TURVALLISUUSOHJEET

**Noudata tuotteen mukana toimitettuja yleisiä turvallisuusohjeita,**  
Nämä löytyvät myös osoitteesta [service.brennenstuhl.com](http://service.brennenstuhl.com).

## TEKNISET TIEDOT

Suojausluokka:	I
Kotelointiluokka/iskunkestävyys:	IP65, IK08
Nimellisjännite:	220 – 240 V 50/60 Hz
Lämpötila-alue:	-15°C - +40°C
Liitäntäkaapeli:	H07RN-F 3G1,0

Tyyppi	Verkkopistoke	Tehonkulutus (W)	Enimmäisvirta (A)	Tehokerroin	Heijastava enimmäispinta (cm <sup>2</sup> )	Koko (mm)	Suojuksen koko (mm)	Paino (kg)
JARO 1060 M	E & F	10	0,08	>0,5	339,2	194,5x160,7x174,4	98,8x77,8x4	0,89
JARO 3060 M	E & F	20	0,13	>0,7	462,9	220x143,7x210,4	133,6x100,6x4	0,99
JARO 3063 M	G	20	0,13	>0,7				
JARO 4060 M	E & F	30	0,14	>0,9	632,2	253,5x174x249,4	173,4x133,4x4	1,39
JARO 4062 M	J	30	0,14	>0,9				
JARO 4063 M	G	30	0,14	>0,9				
JARO 7060 M	E & F	50	0,24	>0,9	734,8	263x184x279,4	202x154x4	1,96
JARO 7062 M	J	50	0,24	>0,9				
JARO 7063 M	G	50	0,24	>0,9				
JARO 11060 M	E & F	80	0,4	>0,9	1188	330x218x360	261,2x19602x4	3,15
JARO 11062 M CH	J	80	0,4	>0,9				
JARO 14060 M	E & F	100	0,49	>0,9	1203,4	327x231x368	271,2x206,2x4	3,3
JARO 14062 M / JARO 14062 M 4K	J	100	0,49	>0,9				
JARO 20060 M	E & F	150	0,79	>0,9	1587	364x261x436	340x240x4	4,25
JARO 20062 M / JARO 20062 M 4K	J	150	0,79	>0,9				
JARO 27060 M	E & F	200	0,98	>0,9	1826,7	392x291x466	375x270x4	4,75
JARO 27062 M CH / JARO 27062 M 4K	J	200	0,98	>0,9				
JARO 3060 T	E & F	20	0,13	>0,7	204	1936x56,5x1000	133,6x100,6x4	3,2
JARO 6060 T	E & F	2x20	0,20	>0,9	2x204	1950x56,5x1000	133,6x100,6x4	4,0
JARO 7060 T	E & F	50	0,24	>0,9	415,8	1989x65,5x1000	202x154x4	4,0
JARO 7063 T	G	50	0,24	>0,9				

Tämä tuote soveltuu valaisutarkoituksiin sisä- ja ulkotiloissa.

## KÄYTTÖÖNOTTO

### Työpaikan valokeilassa:

Valonheitin on kokoonlaitettuna ex toimii. Ota se käyttöön taittamalla säätöpidike alas. Aseta valonheitin kuivalle, tasaiselle alustalle. Säätökannatin voidaan säätää uudelleen tai kiinnittää sivussa olevien säätöruuvien avulla. Taita kehys aina kokonaan ulos, jotta varmistat turvallisen jalustan. Voit säätää valon asetusta sivussa olevan pikakiinnikkeen avulla. Tässä voit joko kiinnittää valonheittimen kokonaan tai säätää mekanismia niin, että voit säätää valonheittimen uudelleen avaamatta pikalukitusta.

Valonlähteissä 50 W:sta ylöspäin on takana lisäkytkin, jolla valovoimaa voidaan säätää.

Tällä voidaan säätää kirkkautta 3 portaittain.

1x Paina → 100%

2x Paina → 50%

3x Paina → 25%

4x Paina → Off → Jos kytkintä pidetään painettuna yli 3 sekuntia, valonheitin sammuu kytkentätasosta riippumatta.

**Kolmijalkainen valonheitin:**

Ruuvaa valonheitin jalustaan käyttäen mukana toimitettua kiinnitysmateriaalia. Kaksoistelineen valonheittimen mukana toimitetaan ylimääräinen poikkitanko. Menettele asennuksessa seuraavasti. Asenna ensin molemmat valonheittimet poikkipalkkiin. Ruuvaa sitten poikkipalkki yhdessä virranjakajan kanssa jalustaan. Voit nyt säätää valonheittimen mihin tahansa korkeuteen putken kiinnitysmutterien avulla. Varmista, että jalusta on tukevasti kiinni.

**JALUSTAN ASENNUS**

Työskentelyvalaisin voidaan asentaa Brennenstuhlin kolmijalkaan kiinnityskannattimessa olevien reikien avulla. (Kiinnitysmateriaali ei sisälly toimitukseen)

**TOIMITUKSEN LAAJUUS****Työpaikan valokeilassa:**

Valonheitin kokoontaitettavassa kehyksessä, sis. liitäntäkaapeli

**Kolmijalkainen valonheitin:**

Kolmijalka, valonheitin, sis. liitäntäkaapelin ja kiinnitysmateriaalin

**Kaksinkertainen kolmijalkainen valonheitin:**

Kolmijalka, 2x valonheittimet sis. liitäntäkaapelin, poikkitangon ja kiinnitysmateriaalin

**CE EU-VAATIMUSTENMUKAISUUSVAKUUTUS**

EU-vaatimustenmukaisuusvakuutus on saatavissa valmistajalta.

**HÄVITTÄMINEN**

**Hävitä sähkölaitteet ympäristöystävällisesti!**

**Sähkölaitteita ei saa hävittää kotitalousjätteen mukana!**

Vanhoja sähkö- ja elektroniikkalaitteita koskevan eurooppalaisen direktiivin 2012/19/EU mukaan käytetyt sähkölaitteet on kerättävä erikseen ja toimitettava kierrätyspisteeseen ympäristöä kunnioittaen.

Tietoja vanhan laitteen hävittämismahdollisuuksista saat kunnan- tai kaupunginviranomaisilta.

Lisätietoa saat kohdasta Service/FAQ` s.

# GR Οδηγίες χρήσης Προβολέας εργασίας LED

**Προσοχή:** Πριν χρησιμοποιήσετε το προϊόν, διαβάστε προσεκτικά τις παρούσες οδηγίες χρήσης. Χρησιμοποιείτε πάντα την τελευταία έκδοση. Μπορείτε να τη βρείτε στην ιστοσελίδα μας.

## ΥΠΟΔΕΙΞΕΙΣ ΑΣΦΑΛΕΙΑΣ

**Λάβετε υπόψη σας τις γενικές οδηγίες ασφαλείας που συνοδεύουν το προϊόν,** αυτές μπορούν επίσης να βρεθούν στη διεύθυνση [service.brennenstuhl.com](http://service.brennenstuhl.com).

## ΤΕΧΝΙΚΑ ΧΑΡΑΚΤΗΡΙΣΤΙΚΑ

Κατηγορία προστασίας:	I
Είδος προστασίας/αντοχή σε κτυπήματα:	IP65, IK08
Ονομαστική τάση:	220 – 240 V 50/60 Hz
Εύρος θερμοκρασίας:	-15°C έως +40°C
Καλώδιο σύνδεσης:	H07RN-F 3G1,0

Τύπος	Φις	Κατανάλωση ισχύος (W)	Μέγ. ρεύμα (A)	Συντελεστής ισχύος	Μεγ. επιφάνεια φωτισμού (cm <sup>2</sup> )	Διαστάσεις (mm)	Διαστάσεις προστατευτικού καλύμματος (mm)	Βάρος (kg)
JARO 1060 M	E & F	10	0,08	>0,5	339,2	194,5x160,7x174,4	98,8x77,8x4	0,89
JARO 3060 M	E & F	20	0,13	>0,7	462,9	220x143,7x210,4	133,6x100,6x4	0,99
JARO 3063 M	G	20	0,13	>0,7				
JARO 4060 M	E & F	30	0,14	>0,9	632,2	253,5x174x249,4	173,4x133,4x4	1,39
JARO 4062 M	J	30	0,14	>0,9				
JARO 4063 M	G	30	0,14	>0,9				
JARO 7060 M	E & F	50	0,24	>0,9	734,8	263x184x279,4	202x154x4	1,96
JARO 7062 M	J	50	0,24	>0,9				
JARO 7063 M	G	50	0,24	>0,9				
JARO 11060 M	E & F	80	0,4	>0,9	1188	330x218x360	261,2x19602x4	3,15
JARO 11062 M CH	J	80	0,4	>0,9				
JARO 14060 M	E & F	100	0,49	>0,9	1203,4	327x231x368	271,2x206,2x4	3,3
JARO 14062 M / JARO 14062 M 4K	J	100	0,49	>0,9				
JARO 20060 M	E & F	150	0,79	>0,9	1587	364x261x436	340x240x4	4,25
JARO 20062 M / JARO 20062 M 4K	J	150	0,79	>0,9				
JARO 27060 M	E & F	200	0,98	>0,9	1826,7	392x291x466	375x270x4	4,75
JARO 27062 M CH / JARO 27062 M 4K	J	200	0,98	>0,9				
JARO 3060 T	E & F	20	0,13	>0,7	204	1936x56,5x1000	133,6x100,6x4	3,2
JARO 6060 T	E & F	2x20	0,20	>0,9	2x204	1950x56,5x1000	133,6x100,6x4	4,0
JARO 7060 T	E & F	50	0,24	>0,9	415,8	1989x65,5x1000	202x154x4	4,0
JARO 7063 T	G	50	0,24	>0,9				

Το προϊόν αυτό είναι κατάλληλο για φωτισμό σε εσωτερικούς κι εξωτερικούς χώρους.

## Β'ΑΡΟΣ

### Προβολέας εργασίας:

Ο προβολέας είναι σε διπλωμένη θέση ex λειτουργεί. Για να τον θέσετε σε λειτουργία, αναδιπλώστε το βραχίονα ρύθμισης. Τοποθετήστε τον προβολέα σε μια στεγνή, επίπεδη επιφάνεια. Ο βραχίονας ρύθμισης μπορεί να αναπροσαρμοστεί ή να στερεωθεί χρησιμοποιώντας τις βίδες ρύθμισης στο πλάι. Αναδιπλώνετε πάντα το πλαίσιο εντελώς για να εξασφαλίσετε μια ασφαλή βάση. Μπορείτε να ρυθμίσετε τη ρύθμιση του φωτός χρησιμοποιώντας την ταχεία απελευθέρωση στο πλάι. Εδώ μπορείτε είτε να σταθεροποιήσετε τον προβολέα πλήρως είτε να ρυθμίσετε τον μηχανισμό έτσι ώστε να μπορείτε να ρυθμίσετε εκ νέου τον προβολέα χωρίς να ανοίξετε την ταχεία απελευθέρωση.

Οι προβολείς από 50W και πάνω διαθέτουν έναν πρόσθετο διακόπτη στο πίσω μέρος για τη ρύθμιση της φωτεινότητας. Αυτός μπορεί να ρυθμίσει τη φωτεινότητα σε 3 στάδια.

1x Πιέστε → 100%

2x Πιέστε → 50%

3x Πιέστε → 25%

4x Πιέστε → Off → Αν κρατήσετε τον διακόπτη πατημένο για περισσότερο από 3 δευτερόλεπτα, ο προβολέας σβήνει ανεξάρτητα από το επίπεδο ενεργοποίησης.

**Προβολέας τρίποδα:**

Βιδώστε τον προβολέα στη βάση χρησιμοποιώντας το υλικό στερέωσης που περιλαμβάνεται.

Με τον προβολέα διπλής βάσης παρέχεται μια πρόσθετη εγκάρσια ράβδος. Για την τοποθέτηση προχωρήστε ως εξής. Τοποθετήστε πρώτα τους δύο προβολείς στην τραβέρσα. Στη συνέχεια, βιδώστε τη διαδοκίδα μαζί με τον διανομέα ρεύματος πάνω στη βάση.

Με τη βοήθεια των παξιμαδιών σύσφιξης του σωλήνα, μπορείτε τώρα να ρυθμίσετε τον προβολέα σε οποιοδήποτε ύψος. Βεβαιωθείτε ότι η βάση στήριξης είναι ασφαλής.

**ΣΤΑΘΜΕΥΣΗ ΣΤΑΘΜΕΥΣΗΣ**

Ο προβολέας εργασίας μπορεί να τοποθετηθεί σε τρίποδο της Brennenstuhl χρησιμοποιώντας τις οπές του βραχίονα στήριξης. (Το υλικό τοποθέτησης δεν περιλαμβάνεται στο αντικείμενο της παράδοσης)

**ΠΕΔΙΟ ΕΦΑΡΜΟΓΗΣ ΤΗΣ ΠΑΡΑΔΟΣΗΣ**

**Προβολέας εργασίας:** Προβολέας σε πτυσσόμενο πλαίσιο με καλώδιο σύνδεσης

**Προβολέας τρίποδα:** Τρίποδο, προβολέας με καλώδιο σύνδεσης και υλικό τοποθέτησης

**Διπλό τρίποδο προβολέα:** Τρίποδο, 2x προβολείς, συμπεριλαμβανομένου καλωδίου σύνδεσης, εγκάρσιας ράβδου και υλικού τοποθέτησης

**CE ΔΗΛΩΣΗ ΣΥΜΜΟΡΦΩΣΗΣ ΕΕ**

Η δήλωση συμμόρφωσης βρίσκεται κατατεθειμένη στον κατασκευαστή.

**ΔΙΑΘΕΣΗ**

**Να απορρίπτετε τις ηλεκτρικές συσκευές πάντα με περιβαλλοντικά υπεύθυνο τρόπο!**

**Οι ηλεκτρονικές συσκευές δεν αποτελούν οικιακά απορρίμματα!**

Σύμφωνα με την Ευρωπαϊκή Οδηγία 2012/19/ΕΕ περί ηλεκτρικών και ηλεκτρονικών παλαιών συσκευών, οι μεταχειρισμένες ηλεκτρικές συσκευές θα πρέπει να συλλέγονται ξεχωριστά και να οδηγούνται σε φιλική προς το περιβάλλον ανακύκλωση.

Μπορείτε να ενημερωθείτε από το δήμο ή την κοινότητά σας όσον αφορά τις δυνατότητες απόρριψης των άχρηστων συσκευών.

Για περισσότερες πληροφορίες, σας συνιστούμε την ενότητα Service/FAQ's.

# PT Manual de instruções Projector LED de trabalho

**Atenção:** Antes de utilizar o produto, leia atentamente estas instruções de utilização. Utilize sempre a versão mais recente. Pode encontrá-la no nosso sítio Web.

## INSTRUÇÕES DE SEGURANÇA

Respeite as instruções gerais de segurança fornecidas com o produto, estas também podem ser encontradas em [service.brennenstuhl.com](http://service.brennenstuhl.com).

## DADOS TÉCNICOS

Classe de proteção:	I
Tipo de proteção/resistência a impactos:	IP65, IK08
Tensão nominal:	220 – 240 V 50/60 Hz
Gama de temperaturas:	-15°C a +40°C
Cabo de ligação:	H07RN-F 3G1,0

Modelo	Ficha elétrica	Consumo de energia (W)	Corrente máx. (A)	Fator de potência	Área máxima projetada (cm <sup>2</sup> )	Dimensões (mm)	Cobertura de proteção das dimensões (mm)	Peso (kg)
JARO 1060 M	E & F	10	0,08	>0,5	339,2	194,5x160,7x174,4	98,8x77,8x4	0,89
JARO 3060 M	E & F	20	0,13	>0,7	462,9	220x143,7x210,4	133,6x100,6x4	0,99
JARO 3063 M	G	20	0,13	>0,7				
JARO 4060 M	E & F	30	0,14	>0,9	632,2	253,5x174x249,4	173,4x133,4x4	1,39
JARO 4062 M	J	30	0,14	>0,9				
JARO 4063 M	G	30	0,14	>0,9				
JARO 7060 M	E & F	50	0,24	>0,9	734,8	263x184x279,4	202x154x4	1,96
JARO 7062 M	J	50	0,24	>0,9				
JARO 7063 M	G	50	0,24	>0,9				
JARO 11060 M	E & F	80	0,4	>0,9	1188	330x218x360	261,2x19602x4	3,15
JARO 11062 M CH	J	80	0,4	>0,9				
JARO 14060 M	E & F	100	0,49	>0,9	1203,4	327x231x368	271,2x206,2x4	3,3
JARO 14062 M / JARO 14062 M 4K	J	100	0,49	>0,9				
JARO 20060 M	E & F	150	0,79	>0,9	1587	364x261x436	340x240x4	4,25
JARO 20062 M / JARO 20062 M 4K	J	150	0,79	>0,9				
JARO 27060 M	E & F	200	0,98	>0,9	1826,7	392x291x466	375x270x4	4,75
JARO 27062 M CH / JARO 27062 M 4K	J	200	0,98	>0,9				
JARO 3060 T	E & F	20	0,13	>0,7	204	1936x56,5x1000	133,6x100,6x4	3,2
JARO 6060 T	E & F	2x20	0,20	>0,9	2x204	1950x56,5x1000	133,6x100,6x4	4,0
JARO 7060 T	E & F	50	0,24	>0,9	415,8	1989x65,5x1000	202x154x4	4,0
JARO 7063 T	G	50	0,24	>0,9				

Este produto é indicado para a iluminação de espaços interiores e exteriores.

## COLOCAÇÃO EM FUNCIONAMENTO

### Projector em funcionamento:

O projector está na posição dobrada ex funciona. Para o colocar em funcionamento, dobre o suporte de regulação para baixo. Colocar o projector sobre uma superfície seca e plana. O suporte de regulação pode ser reajustado ou fixado com os parafusos de regulação laterais. Para garantir um suporte seguro, dobrar sempre completamente a estrutura. A regulação da luz pode ser ajustada através do fecho rápido lateral. Aqui pode fixar completamente o projector ou ajustar o mecanismo de modo a poder reajustar o projector sem abrir o fecho rápido.

Os projectores a partir de 50W têm um interruptor adicional na parte de trás para regular a luminosidade.

Este pode regular a luminosidade em 3 passos.

1x Prima → 100%

2x Prima → 50%

3x Prima → 25%

4x Prima → Off → Se mantiver o interruptor premido durante mais de 3 segundos, o projector apaga-se independentemente do nível de comutação.



**Projector de tripé:**

Aparafusar o projector no tripé utilizando o material de montagem fornecido.

O projector de pé duplo é fornecido com uma barra transversal adicional. Proceder da seguinte forma para a montagem. Montar primeiro os dois projectores na barra transversal. Em seguida, aparafusar a barra transversal com o distribuidor de potência no suporte.

Com a ajuda das porcas de fixação do tubo, pode agora ajustar o projector a qualquer altura.

Certifique-se de que o suporte está seguro.

**MONTAGEM EM SUPORTE**

O projector de trabalho pode ser montado num tripé Brennenstuhl utilizando os orifícios no suporte de montagem. (Material de montagem não incluído no âmbito da entrega)

**ÂMBITO DA ENTREGA**

**Projector em funcionamento:** Projector em estrutura rebatível com cabo de ligação

**Projector de tripé:** Tripé, projector incl. cabo de ligação e material de montagem

**Projector com tripé duplo:** Tripé, 2 projectores com cabo de ligação, barra transversal e material de montagem

**CE DECLARAÇÃO DE CONFORMIDADE DA UE**

A declaração da UE de conformidade foi entregue ao fabricante.

**ELIMINAÇÃO**

**Eliminar os aparelhos elétricos de forma ecológica!**

**Os aparelhos elétricos não fazem parte do lixo doméstico!**

De acordo com a Diretiva Europeia 2012/19/UE relativa aos resíduos de equipamentos elétricos e eletrónicos, os aparelhos elétricos usados devem ser recolhidos separadamente e reciclados de forma a proteger o meio-ambiente.

Para mais informação sobre as possibilidades de eliminação de aparelhos elétricos usados, consulte as autoridades locais ou a administração municipal.

Para mais informações, recomendamos a secção Serviço/FAQ's.

# EE Kasutusjuhend LED töötav kohtvalgusti

**Tähelepanu:** Leia atentamente estas instruções de utilização antes de utilizar o produto. Utilize sempre a versão mais recente. Pode encontrá-la no nosso sítio Web.

## OHUTUSNÕUDED

**Palun järgige tootele lisatud üldisi ohutusjuhiseid,** need on leitavad ka [service.brennenstuhl.com](http://service.brennenstuhl.com).

## TEHNILISED ANDMED

Kaitseklass: I  
Kaitse liik / löögikindlus: IP65, IK08  
Nimipinge: 220 – 240 V 50/60 Hz  
Temperatuurivahemik: -15°C kuni +40°C  
Ühendusjuhe: H07RN-F 3G1,0

Tüüp	Toitepistik	Consumo de energia (W)	Vool max. (A)	Võimsus-tegur	Max projitseeritav pind (cm <sup>2</sup> )	Mõõtmed (mm)	Kaitsekatte mõõtmed (mm)	Kaal (kg)
JARO 1060 M	E & F	10	0,08	>0,5	339,2	194,5x160,7x174,4	98,8x77,8x4	0,89
JARO 3060 M	E & F	20	0,13	>0,7	462,9	220x143,7x210,4	133,6x100,6x4	0,99
JARO 3063 M	G	20	0,13	>0,7				
JARO 4060 M	E & F	30	0,14	>0,9	632,2	253,5x174x249,4	173,4x133,4x4	1,39
JARO 4062 M	J	30	0,14	>0,9				
JARO 4063 M	G	30	0,14	>0,9				
JARO 7060 M	E & F	50	0,24	>0,9	734,8	263x184x279,4	202x154x4	1,96
JARO 7062 M	J	50	0,24	>0,9				
JARO 7063 M	G	50	0,24	>0,9				
JARO 11060 M	E & F	80	0,4	>0,9	1188	330x218x360	261,2x19602x4	3,15
JARO 11062 M CH	J	80	0,4	>0,9				
JARO 14060 M	E & F	100	0,49	>0,9	1203,4	327x231x368	271,2x206,2x4	3,3
JARO 14062 M / JARO 14062 M 4K	J	100	0,49	>0,9				
JARO 20060 M	E & F	150	0,79	>0,9	1587	364x261x436	340x240x4	4,25
JARO 20062 M / JARO 20062 M 4K	J	150	0,79	>0,9				
JARO 27060 M	E & F	200	0,98	>0,9	1826,7	392x291x466	375x270x4	4,75
JARO 27062 M CH / JARO 27062 M 4K	J	200	0,98	>0,9				
JARO 3060 T	E & F	20	0,13	>0,7	204	1936x56,5x1000	133,6x100,6x4	3,2
JARO 6060 T	E & F	2x20	0,20	>0,9	2x204	1950x56,5x1000	133,6x100,6x4	4,0
JARO 7060 T	E & F	50	0,24	>0,9	415,8	1989x65,5x1000	202x154x4	4,0
JARO 7063 T	G	50	0,24	>0,9				

See toode on mõeldud kasutamiseks valgustamise otstarbel sise- ja välistingimustes.

## KASUTUSELEVÕTMINE

### Töötajate tähelepanu keskpunktis:

Valgus on kokkuklapitud asendis ex töötab. Tööle võtmiseks klappige reguleerimisklamber alla. Asetage prožektor kuivale, tasasele pinnale. Reguleerimiskonksu saab reguleerida või kinnitada küljel olevate reguleerimiskruvide abil. Kindla seisundi tagamiseks klappige raam alati täielikult välja. Valgustuse seadistust saate reguleerida küljel asuva kiirkinnituse abil. Siin saate kohtvalgustit kas täielikult fikseerida või reguleerida mehhanismi nii, et saate kohtvalgustit uuesti reguleerida ilma kiirkinnitust avamata.

Alates 50 W võimsusega kohtvalgustitel on tagaküljel täiendav lüliti valgustugevuse reguleerimiseks.

Sellega saab heledust reguleerida 3 astmes.

1x vajutage → 100%

2x vajutage → 50%

3x vajutage → 25%

4x vajutage → Off → Kui hoiate lüliti kauem kui 3 sekundit vajutatuna, kustub kohtvalgusti sõltumata lülitusastmest.

**Kolmjalgne esilatern:**

Kruvige kohtvalgusti statiivi külge, kasutades kaasasolevat kinnitusmaterjali.  
Topeltstatiiviga prožektoriga on kaasas täiendav risttala. Paigaldamiseks toimige järgmiselt.  
Paigaldage kõigepealt kaks prožektorit ristvarraste külge.  
Seejärel kruvige ristvarras koos toitejaoturiga statiivi külge.  
Torukinnitusmutrite abil saate nüüd kohtvalgustit reguleerida suvalisele kõrgusele.  
Veenduge, et statiiiv oleks kindlalt kinnitatud.

**STANDIMONTEERIMINE**

Töövalgustit saab paigaldada Brennenstuhli statiiivile, kasutades selleks kinnitusklambris olevaid auke.  
(Kinnitusmaterjal ei kuulu tarnekomplekti)

**TARNE ULATUS**

**Töötajate tähelepanu keskpunktis:** Valgusti kokkupandavas raamis koos ühenduskaabliga  
**Kolmjalgne esilatern:** Statiiv, kohtvalgusti koos ühenduskaabli ja paigaldusmaterjaliga  
**Doppel-Stativstrahler:** Statiiv, 2x prožektorid koos ühenduskaabli, ristvarraste ja paigaldusmaterjaliga

 **EL-I VASTAVUSAVALDUS**

EL-vastavusavaldus on saadaval tootjalt.

**KÕRVALDAMINE**

**Kõrvaldage elektriseadmete jäätmed keskkonnanõudeid järgides!**

**Ärge visake elektriseadmeid olmejäätmete hulka!**

Vastavalt Euroopa direktiivile 2012/19/EÜ elektri- ja elektroonikajäätmete kohta tuleb kasutatud elektriseadmed eraldi kokku koguda ja suunata keskkonnasõbralikule utiliseerimisele.

Kasutuselt kõrvaldatud seadme utiliseerimise võimaluste kohta saate teavet oma valla- või linnavalitsusest.

Para mais informações, recomendamos a secção Serviço/FAQ's.

# SK Návod na používanie Pracovný reflektor LED

**Upozornenie:** Pred použitím výrobku si pozorne prečítajte tento návod na použitie. Vždy používajte najnovšiu verziu. Nájdete ju na našej webovej stránke.

## BEZPEČNOSTNÉ POKYNY

**Dodržiavajte všeobecné bezpečnostné pokyny priložené k výrobku,** tieto nájdete aj na [service.brennenstuhl.com](http://service.brennenstuhl.com).

## TECHNICKÉ ÚDAJE

Trieda ochrany:	I
Trieda ochrany/odolnosť proti nárazu:	IP65, IK08
Menovité napätie:	220 - 240 V 50/60 Hz
Teplotný rozsah:	-15 °C až +40 °C
Pripojovací kábel:	H07RN-F 3G1.0

Typ	Sieťová zástrčka	Spotreba energie (W)	Prúd max. (A)	Faktor výkonu	max. projektovaná plocha (cm <sup>2</sup> )	Rozmery (mm)	Rozmery ochranného krytu (mm)	Hmotnosť (kg)
JARO 1060 M	E & F	10	0,08	>0,5	339,2	194,5x160,7x174,4	98,8x77,8x4	0,89
JARO 3060 M	E & F	20	0,13	>0,7	462,9	220x143,7x210,4	133,6x100,6x4	0,99
JARO 3063 M	G	20	0,13	>0,7				
JARO 4060 M	E & F	30	0,14	>0,9	632,2	253,5x174x249,4	173,4x133,4x4	1,39
JARO 4062 M	J	30	0,14	>0,9				
JARO 4063 M	G	30	0,14	>0,9				
JARO 7060 M	E & F	50	0,24	>0,9	734,8	263x184x279,4	202x154x4	1,96
JARO 7062 M	J	50	0,24	>0,9				
JARO 7063 M	G	50	0,24	>0,9				
JARO 11060 M	E & F	80	0,4	>0,9	1188	330x218x360	261,2x19602x4	3,15
JARO 11062 M CH	J	80	0,4	>0,9				
JARO 14060 M	E & F	100	0,49	>0,9	1203,4	327x231x368	271,2x206,2x4	3,3
JARO 14062 M / JARO 14062 M 4K	J	100	0,49	>0,9				
JARO 20060 M	E & F	150	0,79	>0,9	1587	364x261x436	340x240x4	4,25
JARO 20062 M / JARO 20062 M 4K	J	150	0,79	>0,9				
JARO 27060 M	E & F	200	0,98	>0,9	1826,7	392x291x466	375x270x4	4,75
JARO 27062 M CH / JARO 27062 M 4K	J	200	0,98	>0,9				
JARO 3060 T	E & F	20	0,13	>0,7	204	1936x56,5x1000	133,6x100,6x4	3,2
JARO 6060 T	E & F	2x20	0,20	>0,9	2x204	1950x56,5x1000	133,6x100,6x4	4,0
JARO 7060 T	E & F	50	0,24	>0,9	415,8	1989x65,5x1000	202x154x4	4,0
JARO 7063 T	G	50	0,24	>0,9				

Tento výrobok je vhodný na osvetlenie v interiéri aj exteriéri.

## COMMISSIONING

### Pracovný reflektor:

V továrni je reflektor v zloženej polohe. Ak ho chcete uviesť do prevádzky, sklopte nastavovací držiak. Umiestnite reflektor na suchý, rovný povrch. Nastavovaciu konzolu možno opätovne nastaviť alebo zafixovať pomocou nastavovacích skrutiek na boku. Rám vždy úplne rozložte, aby ste zaistili bezpečný stojan. Nastavenie svetla môžete upraviť pomocou rýchlopúinača na bočnej strane. Tu môžete reflektor buď úplne zafixovať, alebo nastaviť mechanizmus tak, aby ste mohli reflektor opätovne nastaviť bez otvorenia rýchlopúinača.

Reflektory s výkonom od 50 W majú na zadnej strane ďalší spínač na reguláciu svetivosti.

Ten môže regulovať jas v 3 stupňoch.

1x stlačte → 100%

2x stlačte → 50%

3x stlačte → 25%

4x stlačte → Off → Ak podržíte spínač stlačený dlhšie ako 3 sekundy, reflektor zhasne bez ohľadu na úroveň prepnutia.

**Pozornosť venovaná statívu:**

Pomocou priloženého montážneho materiálu naskrutkujte reflektor na statív.

K reflektoru s dvojitým stojanom sa dodáva prídavná priečka. Pri montáži postupujte takto. Najprv namontujte oba reflektory na priečnik. Potom priskrutkujte priečnik spolu s rozvádzačom napájania na stojan.

Pomocou upínacích matíc rúrky teraz môžete reflektor nastaviť do ľubovoľnej výšky.

Uistite sa, že je stojan bezpečne upevnený.

**MONTÁŽ NA STOJAN**

Pracovný reflektor je možné namontovať na statív Brennenstuhl pomocou otvorov v montážnej konzole.

(Montážny materiál nie je súčasťou dodávky)

**ROZSAH DODÁVKY**

**Pracovný reflektor:** Reflektor v skladacom ráme vrátane pripojovacieho kábla

**Pozornosť venovaná statívu:** Statív, reflektor vrátane pripojovacieho kábla a montážneho materiálu

**Dvojitý statívový reflektor:** Statív, 2x reflektor vrátane pripojovacieho kábla, priečky a montážneho materiálu

**CE VYHLÁSENIE O ZHODE S NORMAMI EÚ**

EU prehlásenie o zhode je uložené u výrobcu.

**LIKVIDÁCIA**

**Odstraňujte elektrické prístroje ekologickým spôsobom!**

**Elektrické prístroje nepatria do domového odpadu!**

Podľa Európskej smernice 2012/19/EÚ o elektrických a elektronických starých prístrojoch so musia opotrebované elektrospotrebiče zhromaždiť zvlášť a odviezť na ekologicky bezchybnú recykláciu.

O možnostiach likvidácie starých prístrojov sa môžete informovať na svojom obecnom alebo mestskom úrade.

Ďalšie informácie nájdete v časti Servis/FAQ`s.

# SI Navodila za uporabo Delovni reflektor LED

**Pozor:** Pred uporabo izdelka natančno preberite ta navodila za uporabo. Vedno uporabljajte najnovejšo različico. Najdete jo na našem spletnem mestu.

## VARNOSTNA NAVODILA

**Upoštevajte splošna varnostna navodila, priložena izdelku,**

Na voljo so tudi na spletni strani [service.brennenstuhl.com](http://service.brennenstuhl.com).

## TEHNIČNI PODATKI

Zaščitni razred:	I
Razred zaščite/odpornost proti udarcem:	IP65, IK08
Nazivna napetost:	220-240 V 50/60 Hz
Temperaturno območje:	-15 °C do +40 °C
Priključni kabel:	H07RN-F 3G1.0

Tip	Omrežni vtič	Poraba energije (W)	Največji tok (A)	Faktor moči	max. proj. Površina (cm <sup>2</sup> )	Dimenzije (mm)	Dimenzije zaščitni pokrov (mm)	Teža (kg)
JARO 1060 M	E & F	10	0,08	>0,5	339,2	194,5x160,7x174,4	98,8x77,8x4	0,89
JARO 3060 M	E & F	20	0,13	>0,7	462,9	220x143,7x210,4	133,6x100,6x4	0,99
JARO 3063 M	G	20	0,13	>0,7				
JARO 4060 M	E & F	30	0,14	>0,9	632,2	253,5x174x249,4	173,4x133,4x4	1,39
JARO 4062 M	J	30	0,14	>0,9				
JARO 4063 M	G	30	0,14	>0,9				
JARO 7060 M	E & F	50	0,24	>0,9	734,8	263x184x279,4	202x154x4	1,96
JARO 7062 M	J	50	0,24	>0,9				
JARO 7063 M	G	50	0,24	>0,9				
JARO 11060 M	E & F	80	0,4	>0,9	1188	330x218x360	261,2x19602x4	3,15
JARO 11062 M CH	J	80	0,4	>0,9				
JARO 14060 M	E & F	100	0,49	>0,9	1203,4	327x231x368	271,2x206,2x4	3,3
JARO 14062 M / JARO 14062 M 4K	J	100	0,49	>0,9				
JARO 20060 M	E & F	150	0,79	>0,9	1587	364x261x436	340x240x4	4,25
JARO 20062 M / JARO 20062 M 4K	J	150	0,79	>0,9				
JARO 27060 M	E & F	200	0,98	>0,9	1826,7	392x291x466	375x270x4	4,75
JARO 27062 M CH / JARO 27062 M 4K	J	200	0,98	>0,9				
JARO 3060 T	E & F	20	0,13	>0,7	204	1936x56,5x1000	133,6x100,6x4	3,2
JARO 6060 T	E & F	2x20	0,20	>0,9	2x204	1950x56,5x1000	133,6x100,6x4	4,0
JARO 7060 T	E & F	50	0,24	>0,9	415,8	1989x65,5x1000	202x154x4	4,0
JARO 7063 T	G	50	0,24	>0,9				

Ta izdelek je primeren za notranjo in zunanjo razsvetljavo.

## KOMISIONIRANJE

### Delovni žaromet:

V tovarni je reflektor v zloženem položaju. Če ga želite zagnati, zložite nastavitveni nosilec. Postavite reflektor na suho in ravno površino. Nastavitveni nosilec lahko ponovno nastavite ali pritrdite z nastavitvenimi vijaki na strani. Da zagotovite varno stojalo, okvir vedno popolnoma zložite. Nastavitev svetlobe lahko prilagodite s hitrim sprožilcem na strani. Tu lahko reflektor popolnoma pritrdite ali pa mehanizem nastavite tako, da lahko reflektor ponovno nastavite brez odpiranja hitrega sprožilca.

Reflektorji od 50 W naprej imajo na zadnji strani dodatno stikalo za uravnavanje svetilnosti.

Svetlost lahko uravnate v treh stopnjah.

1x pritisnite → 100%

2x pritisnite → 50%

3x pritisnite → 25%

4x pritisnite → Izklopljeno → če stikalo držite pritisnjeno dlje kot 3 sekunde, reflektor ugasne ne glede na stopnjo preklopa.

**Osvetlitev s stativom:**

Vijačite reflektor na stativ s priloženim montažnim materialom.

Dodatna prečka je priložena reflektorju z dvojnimi stojalom.

Pri montaži ravnajte na naslednji način. Najprej namestite oba reflektorja na prečko.

Nato privijačite prečko skupaj z razdelilnikom energije na stojalo.

S pomočjo matic za vpenjanje cevi lahko zdaj reflektor nastavite na poljubno višino.

Prepričajte se, da je stojalo varno.

**NAMESTITEV NA STOJALO**

Delovni reflektor lahko namestite na stativ Brennenstuhl z luknjami v montažnem nosilcu.

(Material za montažo ni vključen v dobavo)

**OBSEG DOSTAVE**

**Delovni žaromet:** Delovni reflektor v zložljivem okvirju s priključnim kablom

**Osvetlitev s stativom:** Stativ, reflektor, vključno s priključnim kablom in montažnim materialom

**Dvojni stativni reflektor:** Stativ, 2x reflektor, vključno s priključnim kablom, prečko in montažnim materialom

**CE IZJAVA O SKLADNOSTI EU**

Izjava EU o skladnosti je shranjena pri proizvajalcu.

**ODSTRANJEVANJE**

**Električne naprave odstranite na okolju prijazen način!**

**Električni aparati ne sodijo med gospodinjske odpadke!**

V skladu z Evropsko direktivo 2012/19/EU o odpadni električni in elektronski opremi je treba izrabljeno električno opremo zbirati ločeno in jo reciklirati na okolju prijazen način.

Za informacije o tem, kako odstraniti star aparat, se obrnite na lokalni svet ali mestno upravo.

Za dodatne informacije priporočamo razdelek Service/FAQ`'s.

# LT Naudojimo instrukcija LED darbinis prožektorius

**Dėmesio:** prieš naudodami gaminį atidžiai perskaitykite šią naudojimo instrukciją. Visada naudokite naujausią versiją. Ją galite rasti mūsų svetainėje.

## SAUGOS INSTRUKCIJOS

**Laikykitės prie gaminio pridėtų bendrųjų saugos instrukcijų,**  
Jas taip pat galima rasti adresu [service.brennenstuhl.com](http://service.brennenstuhl.com).

## TECHNINIAI DUOMENYS

Apsaugos klasė: I  
 Apsaugos klasė / atsparumas smūgiams: IP65, IK08  
 Vardinė įtampa: 220-240 V 50/60 Hz  
 Temperatūros diapazonas: Nuo -15 °C iki +40 °C  
 Prijungimo kabelis: H07RN-F 3G1.0

Tipas	Maitinimo tinklo kištukas	Energijos suvartojimas (W)	Maksimali srovė (A)	Galios koeficientas	max. proj. Plotas (cm <sup>2</sup> )	Matmenys (mm)	Matmenys apsauginis dangtelis (mm)	Svoris (kg)
JARO 1060 M	E & F	10	0,08	>0,5	339,2	194,5x160,7x174,4	98,8x77,8x4	0,89
JARO 3060 M	E & F	20	0,13	>0,7	462,9	220x143,7x210,4	133,6x100,6x4	0,99
JARO 3063 M	G	20	0,13	>0,7				
JARO 4060 M	E & F	30	0,14	>0,9	632,2	253,5x174x249,4	173,4x133,4x4	1,39
JARO 4062 M	J	30	0,14	>0,9				
JARO 4063 M	G	30	0,14	>0,9				
JARO 7060 M	E & F	50	0,24	>0,9	734,8	263x184x279,4	202x154x4	1,96
JARO 7062 M	J	50	0,24	>0,9				
JARO 7063 M	G	50	0,24	>0,9				
JARO 11060 M	E & F	80	0,4	>0,9	1188	330x218x360	261,2x19602x4	3,15
JARO 11062 M CH	J	80	0,4	>0,9				
JARO 14060 M	E & F	100	0,49	>0,9	1203,4	327x231x368	271,2x206,2x4	3,3
JARO 14062 M / JARO 14062 M 4K	J	100	0,49	>0,9				
JARO 20060 M	E & F	150	0,79	>0,9	1587	364x261x436	340x240x4	4,25
JARO 20062 M / JARO 20062 M 4K	J	150	0,79	>0,9				
JARO 27060 M	E & F	200	0,98	>0,9	1826,7	392x291x466	375x270x4	4,75
JARO 27062 M CH / JARO 27062 M 4K	J	200	0,98	>0,9				
JARO 3060 T	E & F	20	0,13	>0,7	204	1936x56,5x1000	133,6x100,6x4	3,2
JARO 6060 T	E & F	2x20	0,20	>0,9	2x204	1950x56,5x1000	133,6x100,6x4	4,0
JARO 7060 T	E & F	50	0,24	>0,9	415,8	1989x65,5x1000	202x154x4	4,0
JARO 7063 T	G	50	0,24	>0,9				

Šis gaminytinka vidaus ir lauko apšvietimui.

## KOMISIJA

### Darbo dėmesio centre:

Veikiantis prožektorius gamykloje yra sulankstytoje padėtyje. Norėdami jį paleisti, atlenkite reguliavimo laikiklį. Prožektorių pastatykite ant sauso, lygaus paviršiaus. Reguliavimo laikiklį galima sureguliuoti arba užfiksuoti šone esančiais reguliavimo varžtais. Visada visiškai išlankstykite rėmelį, kad užtikrintumėte saugų stovą. Šviesos nustatymą galite reguliuoti naudodami šone esantį greitąjį atleidimą. Čia galite visiškai pritvirtinti prožektorių arba sureguliuoti mechanizmą taip, kad prožektorių galėtumėte perreguliuoti neatidarydami greitojo atleidimo.

Prožektoriai nuo 50 W ir daugiau turi papildomą jungiklį, kuriuo reguliuojamas šviesos stiprumas.

Juo galima reguliuoti ryškumą 3 pakopomis.

1x paspauskite → 100%

2x paspauskite → 50%

3x paspauskite → 25%

4x paspauskite → Išjungta → jei jungiklį laikysite nuspauštą ilgiau nei 3 sekundes, prožektorius užges nepriklausomai nuo perjungimo lygio.



**Trikojo prožektorius:**

Naudodami pridedamą tvirtinimo medžiagą, prisukite prožektorių prie trikojo. Kartu su prožektoriumi su dvigubu stovu tiekiamas papildomas skersinis. Montuojant elkitės taip. Pirmiausia sumontuokite abu prožektorius ant skersinio. Tada prie stovo prisukite skersinį kartu su maitinimo skirstytuvu. Naudodami vamzdžio prispaudimo veržles, dabar galite reguliuoti prožektorių bet kokiame aukštyje. Įsitinkinkite, kad stovas tvirtai pritvirtintas.

**STOVO TVIRTINIMAS**

Darbinį prožektorių galima pritvirtinti prie "Brennenstuhl" trikojo, naudojant montavimo laikiklyje esančias skyles. (Montavimo medžiaga į pristatymo apimtį neįeina)

**PRISTATYMO APIMTIS**

**Darbo dėmesio centre:** Prožektorius sulankstomame rėmelyje su jungiamuoju kabeliu  
**Trikojo prožektorius:** Trikojis, prožektorius su jungiamuoju kabeliu ir montavimo medžiaga  
**Dvigubas trikojis prožektorius:** Trikojis, 2x prožektorius su jungiamuoju kabeliu, skersiniu ir tvirtinimo medžiaga

**CE ES ATITIKTIES DEKLARACIJA**

ES atitikties deklaracija saugoma pas gamintoją.

**ŠALINIMAS**

**Išmeskite elektros prietaisus aplinkai nekenksmingu būdu!**

**Elektros prietaisai nepatenka į buitines atliekas!**

Pagal Europos direktyvą 2012/19/ES dėl elektros ir elektroninės įrangos atliekų naudota elektros įranga turi būti surenkama atskirai ir perdirbama aplinkai saugiu būdu.

Informacijos, kaip atsikratyti seno prietaiso, teiraukitės vietos savivaldybėje arba miesto administracijoje.

Norėdami gauti daugiau informacijos, rekomenduojame apsilankyti skyriuje Service/FAQ` s.

# LV Lietošanas instrukcija LED darba prožektors

**Uzmanību:** Pirms produkta lietošanas uzmanīgi izlasiet lietošanas instrukciju. Vienmēr izmantojiet jaunāko versiju. To var atrast mūsu tīmekļa vietnē.

## DROŠĪBAS INSTRUKCIJAS

ievērojiet izstrādājumam pievienotos vispārīgos drošības norādījumus, Tās var atrast arī tīmekļa vietnē [service.brennenstuhl.com](http://service.brennenstuhl.com).

## TEHNISKIE DATI

Aizsardzības klase: I  
 Aizsardzības klase/izturība pret triecieniem: IP65, IK08  
 Nominālais spriegums: 220 - 240 V 50/60 Hz  
 Temperatūras diapazons: -15°C līdz +40°C  
 Savienojuma kabelis: H07RN-F 3G1.0

Tips	Tikla kontaktdakša	Enerģijas patēriņš (W)	Maksimālā strāva (A)	Jaudas koeficients	maks. proj. Platība (cm <sup>2</sup> )	Izmēri (mm)	Izmēri aizsargvāciņš (mm)	Svars (kg)
JARO 1060 M	E & F	10	0,08	>0,5	339,2	194,5x160,7x174,4	98,8x77,8x4	0,89
JARO 3060 M	E & F	20	0,13	>0,7	462,9	220x143,7x210,4	133,6x100,6x4	0,99
JARO 3063 M	G	20	0,13	>0,7				
JARO 4060 M	E & F	30	0,14	>0,9	632,2	253,5x174x249,4	173,4x133,4x4	1,39
JARO 4062 M	J	30	0,14	>0,9				
JARO 4063 M	G	30	0,14	>0,9				
JARO 7060 M	E & F	50	0,24	>0,9	734,8	263x184x279,4	202x154x4	1,96
JARO 7062 M	J	50	0,24	>0,9				
JARO 7063 M	G	50	0,24	>0,9				
JARO 11060 M	E & F	80	0,4	>0,9	1188	330x218x360	261,2x19602x4	3,15
JARO 11062 M CH	J	80	0,4	>0,9				
JARO 14060 M	E & F	100	0,49	>0,9	1203,4	327x231x368	271,2x206,2x4	3,3
JARO 14062 M / JARO 14062 M 4K	J	100	0,49	>0,9				
JARO 20060 M	E & F	150	0,79	>0,9	1587	364x261x436	340x240x4	4,25
JARO 20062 M / JARO 20062 M 4K	J	150	0,79	>0,9				
JARO 27060 M	E & F	200	0,98	>0,9	1826,7	392x291x466	375x270x4	4,75
JARO 27062 M CH / JARO 27062 M 4K	J	200	0,98	>0,9				
JARO 3060 T	E & F	20	0,13	>0,7	204	1936x56,5x1000	133,6x100,6x4	3,2
JARO 6060 T	E & F	2x20	0,20	>0,9	2x204	1950x56,5x1000	133,6x100,6x4	4,0
JARO 7060 T	E & F	50	0,24	>0,9	415,8	1989x65,5x1000	202x154x4	4,0
JARO 7063 T	G	50	0,24	>0,9				

Šis izstrādājums ir piemērots iekštelpu un āra apgaismojumam.

## KOMISIJAS

### Darba starmeši:

Prožektors rūpnīcā ir salocītā stāvoklī. Lai to nodotu ekspluatācijā, nolieciet regulēšanas kronšteinu. Novietojiet prožektoru uz sausas, līdzenas virsmas. Regulēšanas kronšteinu var noregulēt vai nostiprināt, izmantojot regulēšanas skrūves sānos. Vienmēr pilnībā izlieciet rāmi, lai nodrošinātu drošu statīvu. Gaismas iestatījumu var regulēt, izmantojot sānos esošo ātru atbrīvošanas skrūvi. Šeit prožektoru var vai nu pilnībā piestiprināt, vai arī noregulēt mehānismu tā, lai prožektoru varētu noregulēt, neatverot ātrās atbrīvošanas mehānismu.

Prožektoriem no 50 W un vairāk aizmugurē ir papildu slēdzis, ar ko regulēt gaismas intensitāti. Ar to var regulēt spilgtumu 3 pakāpēs.

1x nospiediet → 100%

2x nospiediet → 50%

3x nospiediet → 25%

4x nospiediet → Izslēgts → Ja slēdzi turat nospiestu ilgāk par 3 sekundēm, prožektors izslēdzas neatkarīgi no pārslēgšanas līmeņa.

**Statīva prožektors:**

Uzskrūvējiet prožektoru uz statīva, izmantojot pievienoto montāžas materiālu. Divstāvu prožektoram ar dubulto statīvu tiek piegādāta papildu šķērssija. Montāža jāveic šādi. Vispirms uzstādiēt abus prožektorus uz šķērssijas. Pēc tam pieskrūvējiet šķērssiju kopā ar strāvas sadalītāju pie statīva.

Ar caurules stiprinājuma uzgriežņu palīdzību tagad prožektoru var noregulēt jebkurā augstumā. Pārliecinieties, ka statīvs ir droši nostiprināts.

**STENDU UZMONTĒŠANA**

Darba prožektoru var uzstādīt uz Brennenstuhl statīva, izmantojot montāžas kronšteina atveres. (Montāžas materiāls nav iekļauts komplektācijā)

**PIEGĀDES APJOMS**

**Darba starmeši:** Prožektors salokāmajā rāmī ar savienojuma kabeli

**Statīva prožektors:** Statīvs, prožektors, ieskaitot savienojuma kabeli un montāžas materiālu

**Divstāvu prožektors:** Statīvs, 2x prožektors ar savienojuma kabeli, šķērssiju un montāžas materiālu

**CE ES ATBILSTĪBAS DEKLARĀCIJA**

ES atbilstības deklarācija ir deponēta pie ražotāja.

**IZMEŠANA**

**Izmetiet elektroierīces videi draudzīgā veidā!**

**Elektriskās ierīces neietilpst sadzīves atkritumos!**

Saskaņā ar Eiropas Direktīvu 2012/19/ES par elektrisko un elektronisko iekārtu atkritumiem nolietotās elektroiekārtas ir jāsavāc atsevišķi un jāpārstrādā videi drošā veidā.

Lai uzzinātu, kā atbrīvoties no vecās ierīces, sazinieties ar vietējo pašvaldību vai pilsētas administrāciju.

Lai iegūtu papildu informāciju, iesakām izmantot sadaļu Service/FAQ` s.

## RO Instrucțiuni de utilizare Spot de lucru cu LED

**Atenție:** Vă rugăm să citiți cu atenție aceste instrucțiuni de utilizare înainte de a utiliza produsul. Utilizați întotdeauna cea mai recentă versiune. O puteți găsi pe site-ul nostru web.

### INSTRUCȚIUNI DE SIGURANȚĂ

Vă rugăm să respectați instrucțiunile generale de siguranță anexate la produs, Acestea pot fi găsite, de asemenea, la adresa [service.brennenstuhl.com](http://service.brennenstuhl.com).

### DATE TEHNICE

Clasa de protecție:	I
Clasa de protecție/rezistență la impact:	IP65, IK08
Tensiune nominală:	220 - 240 V 50/60 Hz
Interval de temperatură:	De la -15°C la +40°C
Cablu de conectare:	H07RN-F 3G1.0

Tip	Priză de rețea	Consumul de energie (W)	Curent max. (A)	Factorul de putere	max. proj. Suprafața (cm <sup>2</sup> )	Dimensiuni (mm)	Dimensiuni capac de protecție (mm)	Greutate (kg)
JARO 1060 M	E & F	10	0,08	>0,5	339,2	194,5x160,7x174,4	98,8x77,8x4	0,89
JARO 3060 M	E & F	20	0,13	>0,7	462,9	220x143,7x210,4	133,6x100,6x4	0,99
JARO 3063 M	G	20	0,13	>0,7				
JARO 4060 M	E & F	30	0,14	>0,9	632,2	253,5x174x249,4	173,4x133,4x4	1,39
JARO 4062 M	J	30	0,14	>0,9				
JARO 4063 M	G	30	0,14	>0,9				
JARO 7060 M	E & F	50	0,24	>0,9	734,8	263x184x279,4	202x154x4	1,96
JARO 7062 M	J	50	0,24	>0,9				
JARO 7063 M	G	50	0,24	>0,9				
JARO 11060 M	E & F	80	0,4	>0,9	1188	330x218x360	261,2x19602x4	3,15
JARO 11062 M CH	J	80	0,4	>0,9				
JARO 14060 M	E & F	100	0,49	>0,9	1203,4	327x231x368	271,2x206,2x4	3,3
JARO 14062 M / JARO 14062 M 4K	J	100	0,49	>0,9				
JARO 20060 M	E & F	150	0,79	>0,9	1587	364x261x436	340x240x4	4,25
JARO 20062 M / JARO 20062 M 4K	J	150	0,79	>0,9				
JARO 27060 M	E & F	200	0,98	>0,9	1826,7	392x291x466	375x270x4	4,75
JARO 27062 M CH / JARO 27062 M 4K	J	200	0,98	>0,9				
JARO 3060 T	E & F	20	0,13	>0,7	204	1936x56,5x1000	133,6x100,6x4	3,2
JARO 6060 T	E & F	2x20	0,20	>0,9	2x204	1950x56,5x1000	133,6x100,6x4	4,0
JARO 7060 T	E & F	50	0,24	>0,9	415,8	1989x65,5x1000	202x154x4	4,0
JARO 7063 T	G	50	0,24	>0,9				

Acest produs este potrivit pentru iluminatul interior și exterior.

### COMISIONARE

#### Spot de lucru:

Spotul se află în poziția pliată din fabrică. Pentru a-l pune în funcțiune, rabatați suportul de reglare. Așezați proiectorul pe o suprafață uscată și plană. Suportul de reglare poate fi reajustat sau fixat cu ajutorul șuruburilor de reglare de pe lateral. Rabatați întotdeauna complet cadrul pentru a asigura un suport sigur. Puteți regla setarea luminii cu ajutorul dispozitivului de eliberare rapidă de pe lateral. Aici puteți fie să fixați complet reflectorul, fie să ajustați mecanismul astfel încât să puteți reajusta reflectorul fără a deschide dispozitivul de eliberare rapidă.

Proiectoarele de la 50 W în sus au un comutator suplimentar pe partea din spate pentru a regla luminozitatea.

Acesta poate regla luminozitatea în 3 trepte.

1x apăsați → 100%

2x apăsați → 50%

3x apăsați → 25%

4x apăsați → Off → dacă țineți apăsat comutatorul mai mult de 3 secunde, spotul se stinge indiferent de nivelul de comutare.

**Reflector pe trepied:**

Înșurubați reflectorul pe trepied cu ajutorul materialului de montare inclus. O bară transversală suplimentară este furnizată cu proiectorul cu stativ dublu. Procedați după cum urmează pentru montare. Montați mai întâi cele două proiectoare pe bara transversală. Apoi înșurubați bara transversală împreună cu distribuitorul de energie pe stativ.

Cu ajutorul piulițelor de prindere a tubului, puteți regla acum proiectorul la orice înălțime.

Asigurați-vă că suportul este bine fixat.

**MONTAREA STANDULUI**

Reflectorul de lucru poate fi montat pe un trepied Brennenstuhl cu ajutorul găurilor din suportul de montare.

(Materialul de montare nu este inclus în pachetul de livrare)

**DOMENIUL DE APLICARE A LIVRĂRII**

**Spot de lucru:** Spot în cadru rabatabil, inclusiv cablu de conectare

**Reflector pe trepied:** Trepied, reflector, inclusiv cablu de conectare și material de montare

**Spot cu trepied dublu:** Trepied, 2 proiectoare, inclusiv cablu de conectare, bară transversală și material de montare

**CE DECLARAȚIA DE CONFORMITATE UE**

Declarația UE de conformitate este depusă la producător.

**Eliminare**

**Aruncați aparatele electrice într-un mod ecologic!**

**Aparatele electrice nu au ce căuta în deșeurile menajere!**

În conformitate cu Directiva europeană 2012/19/UE privind deșeurile de echipamente electrice și electronice, echipamentele electrice uzate trebuie colectate separat și reciclate într-un mod ecologic.

Pentru informații privind modul de eliminare a aparatului vechi, vă rugăm să contactați consiliul local sau administrația orașului.

Pentru informații suplimentare, vă recomandăm secțiunea Service/FAQ`s.

## **BG** Инструкции за експлоатация LED работен прожектор

**Внимание:** Моля, прочетете внимателно тези инструкции за употреба, преди да използвате продукта. Винаги използвайте най-новата версия. Можете да я намерите на нашия уебсайт.

### ИНСТРУКЦИИ ЗА БЕЗОПАСНОСТ

Моля, спазвайте общите инструкции за безопасност, приложени към продукта, Те могат да бъдат намерени и на адрес [service.brennenstuhl.com](http://service.brennenstuhl.com).

### ТЕХНИЧЕСКИ ДАННИ

Клас на защита: I  
 Клас на защита/устойчивост на удар: IP65, IK08  
 Номинално напрежение: 220 - 240 V 50/60 Hz  
 Температурен диапазон: -15°C до +40°C  
 Свързващ кабел: H07RN-F 3G1.0

Тип	Щепсел за електрическата мрежа	Консумация на енергия (W)	Максимален ток (A)	Фактор на мощността	макс. продж. Площ (cm <sup>2</sup> )	Размери (мм)	Размери на защитния капак (мм)	Тегло (кг)
JARO 1060 M	E & F	10	0,08	>0,5	339,2	194,5x160,7x174,4	98,8x77,8x4	0,89
JARO 3060 M	E & F	20	0,13	>0,7	462,9	220x143,7x210,4	133,6x100,6x4	0,99
JARO 3063 M	G	20	0,13	>0,7				
JARO 4060 M	E & F	30	0,14	>0,9	632,2	253,5x174x249,4	173,4x133,4x4	1,39
JARO 4062 M	J	30	0,14	>0,9				
JARO 4063 M	G	30	0,14	>0,9				
JARO 7060 M	E & F	50	0,24	>0,9	734,8	263x184x279,4	202x154x4	1,96
JARO 7062 M	J	50	0,24	>0,9				
JARO 7063 M	G	50	0,24	>0,9				
JARO 11060 M	E & F	80	0,4	>0,9	1188	330x218x360	261,2x19602x4	3,15
JARO 11062 M CH	J	80	0,4	>0,9				
JARO 14060 M	E & F	100	0,49	>0,9	1203,4	327x231x368	271,2x206,2x4	3,3
JARO 14062 M / JARO 14062 M 4K	J	100	0,49	>0,9				
JARO 20060 M	E & F	150	0,79	>0,9	1587	364x261x436	340x240x4	4,25
JARO 20062 M / JARO 20062 M 4K	J	150	0,79	>0,9				
JARO 27060 M	E & F	200	0,98	>0,9	1826,7	392x291x466	375x270x4	4,75
JARO 27062 M CH / JARO 27062 M 4K	J	200	0,98	>0,9				
JARO 3060 T	E & F	20	0,13	>0,7	204	1936x56,5x1000	133,6x100,6x4	3,2
JARO 6060 T	E & F	2x20	0,20	>0,9	2x204	1950x56,5x1000	133,6x100,6x4	4,0
JARO 7060 T	E & F	50	0,24	>0,9	415,8	1989x65,5x1000	202x154x4	4,0
JARO 7063 T	G	50	0,24	>0,9				

Този продукт е подходящ за вътрешно и външно осветление.

### КОМИСИОНИРАНЕ

#### Работна светлина:

В завода прожекторът е в сгънато положение. За да го пуснете в експлоатация, сгънете надолу скобата за регулиране. Поставете прожектора върху суха, равна повърхност. Конзолата за регулиране може да се регулира или фиксира с помощта на регулиращите винтове отстрани. Винаги разгъвайте рамката напълно, за да осигурите сигурна стойка. Можете да регулирате настройката на светлината, като използвате бързото освобождаване отстрани. Тук можете да фиксирате прожектора напълно или да регулирате механизма така, че да можете да регулирате прожектора отново, без да отваряте бързото освобождаване.

Прожекторите с мощност от 50 W нагоре имат допълнителен превключвател на гърба за регулиране на силата на светене. Той може да регулира яркостта на 3 степени.

1x натиснете → 100%

2x натиснете → 50%

3x натиснете → 25%

4x натиснете → Изключено → ако задържите превключвателя натиснат за повече от 3 секунди, прожекторът изгасва независимо от нивото на превключване.

**Прожектор на статив:**

Завинтете прожектора върху статива, като използвате приложения монтажен материал.  
 Допълнителна напречна греда се доставя с прожектора с двойна стойка. При монтажа процедирайте, както следва. Първо монтирайте двата прожектора върху напречната греда. След това завийте напречната греда заедно с разпределителя на захранването към стойката.  
 С помощта на затягащите гайки на тръбата вече можете да регулирате прожектора на всякаква височина. Уверете се, че стойката е здраво закрепена.

**МОНТАЖ НА СТОЙКА**

Работният прожектор може да се монтира на статив на Brennenstuhl, като се използват отворите в монтажната скоба. (Монтажният материал не е включен в обхвата на доставката)

**ОБХВАТ НА ДОСТАВКАТА**

**Работна светлина:** Прожектор в сгъваема рамка, вкл. свързващ кабел  
**Прожектор на статив:** Статив, прожектор, вкл. свързващ кабел и монтажен материал  
**Прожектор с двоен статив:** Статив, 2x прожектор, вкл. свързващ кабел, напречна греда и монтажен материал

**CE ДЕКЛАРАЦИЯ ЗА СЪОТВЕТСТВИЕ НА ЕС**

ЕС декларацията за съответствие се съхранява при производителя.

**Изхвърляне**

**Изхвърляйте електрическите уреди по екологичен начин!**

**Електрическите уреди не принадлежат към битовите отпадъци!**

Съгласно Европейската директива 2012/19/ЕС относно отпадъците от електрическо и електронно оборудване, използваното електрическо оборудване трябва да се събира отделно и да се рециклира по екологосъобразен начин.

За информация как да изхвърлите стария си уред, моля, свържете се с местния съвет или градската администрация.

За допълнителна информация препоръчваме раздела Service/FAQ`s.



**Hugo Brennenstuhl GmbH & Co. KG**  
**Seestraße 1 – 3 · D-72074 Tübingen**

H. Brennenstuhl S.A.S.  
4 rue de Bruxelles · F-67170 Bernolsheim

lectra technik ag  
Blegistrasse 13 · CH-6340 Baar

Brennenstuhl UK Ltd.  
No 1 Royal Exchange · London EC3V 3DG, UK  
[www.brennenstuhl.com](http://www.brennenstuhl.com)



# brennenstuhl®

Scannen für detaillierte Anleitung

Scan for detailed guide

Scanner la notice d'utilisation détaillée

Scan voor gedetailleerde handleiding



**DE** Kurzanleitung

**EN** Quick guide

**FR** Guide de configuration rapide

**NL** Snelle handleiding

**IT** Guida veloce

**SE** Instruktionsguide

**ES** Instrucciones rápidas

**PL** Skrócony przewodnik

**CZ** Rychlý průvodce

**HU** Gyorstalpaló útmutató

**RU** Краткое руководство

**TR** Çabuk kılavuz

**FI** Pikaopastus

**GR** Γρήγορος οδηγός

**PT** Guia depressa

**EE** Kiire juhend

**SK** Rýchly sprievodca

**SI** Kratek vodnik

**LT** Trumpasis vadovas

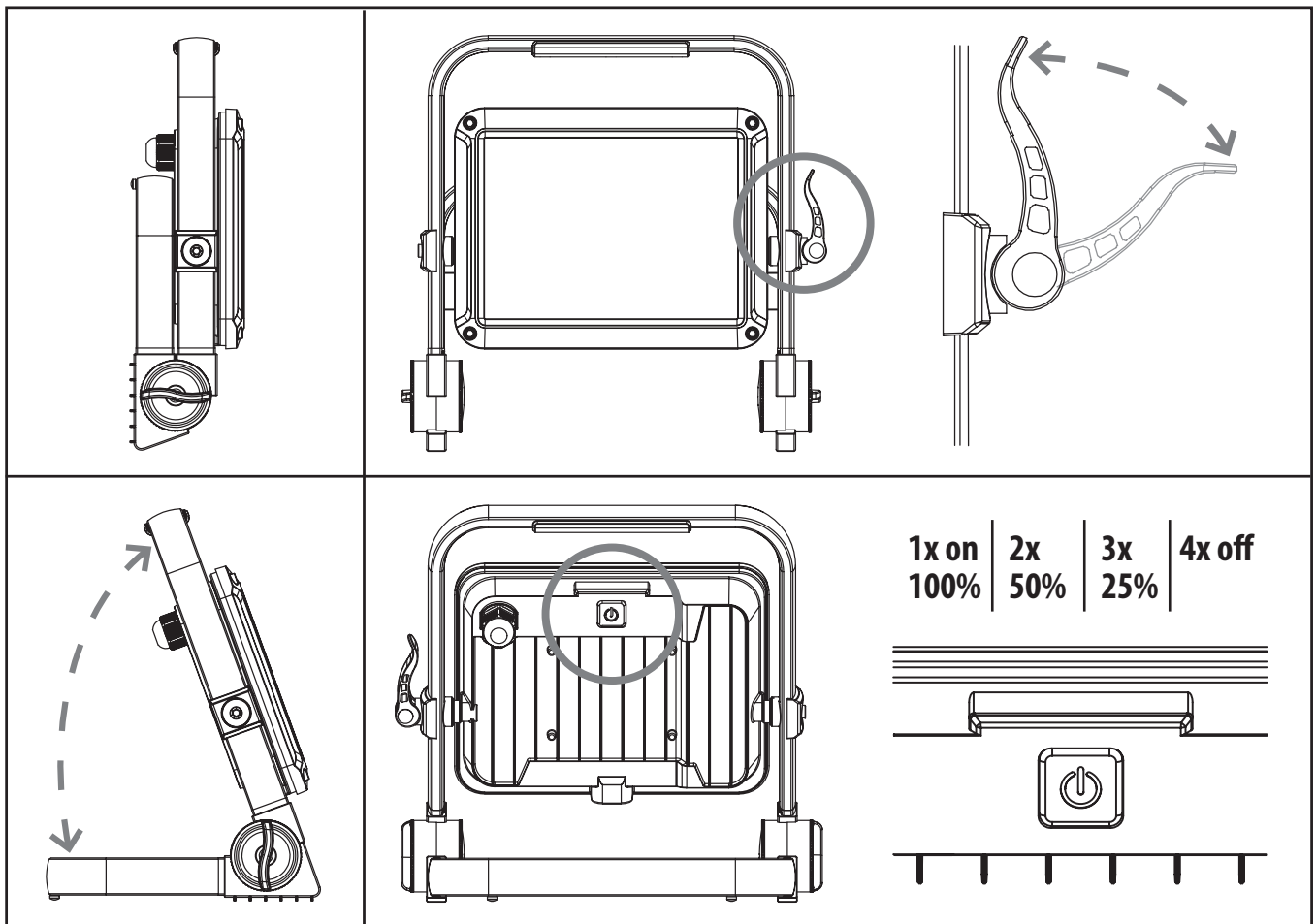
**LV** Ātrā rokasgrāmata

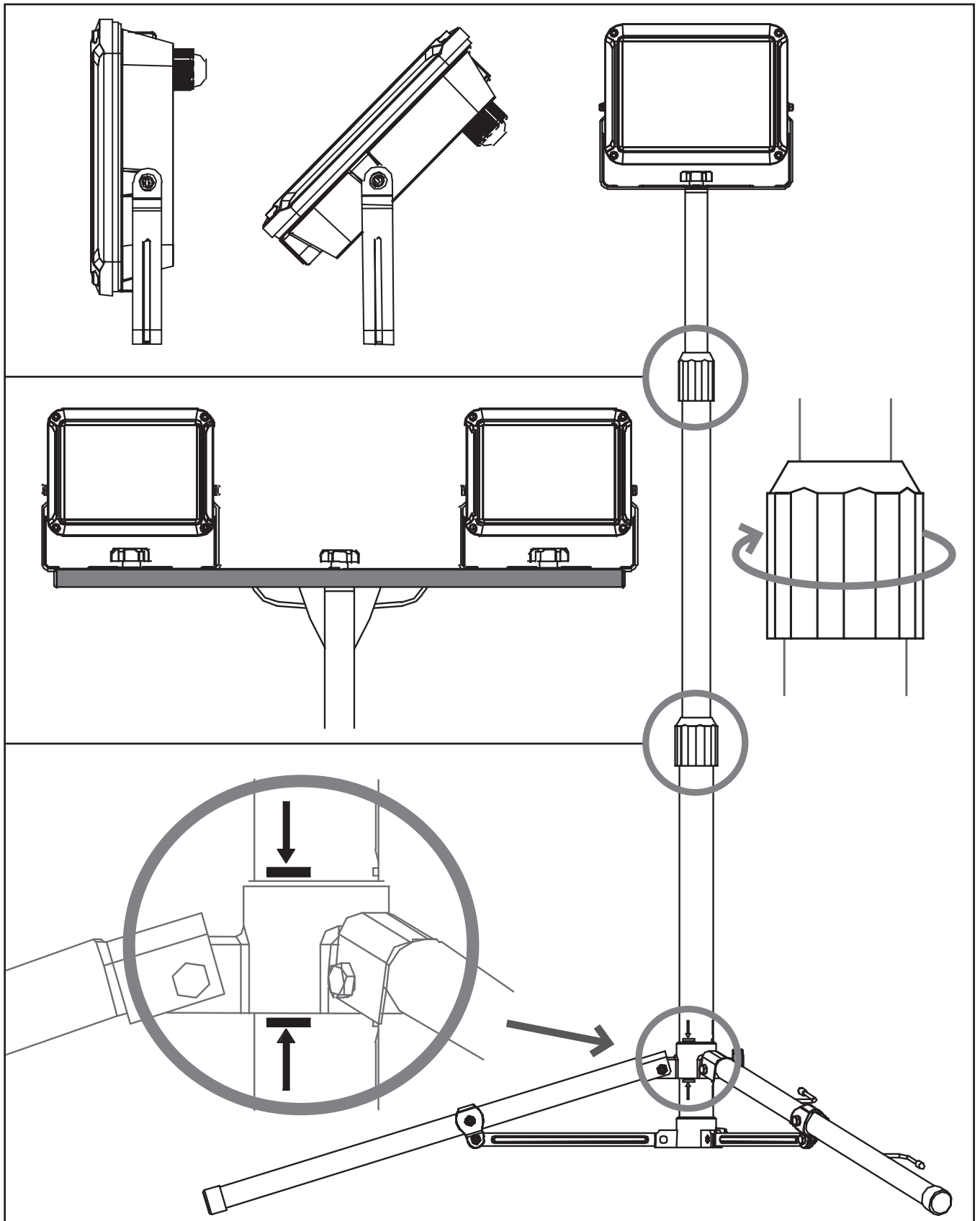
**RO** Ghid de scurtă durată

**BG** Бързо ръководство

## JARO

JARO 1060 M/JARO 3060 M/JARO 3063 M/JARO 4060 M/JARO 4062 M/JARO 4063 M/JARO 7060 M/JARO 7062 M/JARO 7063 M/  
JARO 11060 M/JARO 11062 M CH/JARO 14060 M/JARO 14062 M/JARO 14062 M 4K/JARO 20060 M/JARO 20062 M/  
JARO 20062 M 4K/JARO 27060 M/JARO 27062 M CH/JARO 27062 M K4/JARO 3060 T/JARO 6060 T/JARO 7060 T/JARO 7063 T





**Hugo Brennenstuhl GmbH & Co. KG · Seestrass 1-3 · D-72074 Tübingen**

H. Brennenstuhl S.A.S. · 4 rue de Bruxelles · F-67170 Bernolsheim

lectra technik ag · Blegistrasse 13 · CH-6340 Baar

Brennenstuhl UK Ltd. · No 1 Royal Exchange · London EC3V 3DG, UK

[www.brennenstuhl.com](http://www.brennenstuhl.com)  
[service.brennenstuhl.com](mailto:service.brennenstuhl.com)



0534196/4823

















## NO SIKKERHETSINSTRUKSJONER

**Vær oppmerksom på følgende:** Før du bruker produktet, må du lese denne bruksanvisningen nøye og oppbevare den på et trygt sted!

Kontroller produktet for eventuelle skader før hver bruk. Bruk aldri produktet hvis du oppdager skader. Kontakt i så fall en kvalifisert elektriker eller produsentens serviceadresse.

**Manngående overholdelse kan føre til livsfare på grunn av elektrisk støt!**

- Hold barn borte fra produktet. Barn kan ikke vurdere faren som elektrisk strøm utgjør.

- Ikke bruk produktet i eksplosjonsfarlige omgivelser, livsfare!
  - Hvis minimumsavstand ikke overholdes, kan belyste gjenstander bli overopphetet.

Overflateen på spotlighten kan bli varm.

Hvis armaturens ytre strømforsyningledning ikke kan skiftes ut, må armaturens klemme i tilfelle dekket eller skadet strømforsyningledning.

### STASJONÆR

- Installasjon og vedlikehold av spotlighten må utføres av en kvalifisert elektriker.
- Elektriske installasjoner må kun utføres i samsvar med sikkerhetsforskriften (VDE 0100 for Tyskland).
- Det må brukes en VDE-sertifisert tilkoblingskabel for tilkobling.
- Spotlighten må være korrekt jordat (for beskyttelseskasse I).
- Såå alltid av strømforsyningen før installasjon - fare for elektrisk støt.
- Følg de anbefalte monteringsshydene (se Montering).
- For å unngå kveldingsfare må de fleksible kablene som er koblet til denne armaturen, festes til veggen, forutsatt at kablene er innefor rekkevidden av armene og at armaturen er godt montert på veggen.

### MOBIL / OPPLADBAR BATTERI

**Fare for personskader på grunn av brann, eksplosjon og kjemiske forurengninger!**

- Bruk kun den medfølgende nettadapteren (kabelen eller en godkjent USB-stromkilde til å lade batteriene.
- Bruk av andre strømforsyninger kan skade batteriene eller forårsake eksplosjon!
- Hvis tilkoblingsboksen er skadet, må den skiftes ut av en kvalifisert fagperson.

- Ikke oppbevar og lad batteriene utendørs, i fuktige rom eller på steder der det kan forventes svært høye temperaturer (f.eks. i hagekurett eller bak fronten på bilen).
- Dyp utladning. Feilaktig lading og mekanisk skade kan føre til at Li-ion-batteriene blir varme. Værsk og damp som slipper ut, kan forårsake brannskader.
- Unngå dyp utladning. Ta batteriet ut av enheten hvis det ikke skal brukes på en lengre periode.
- Ikke kortslutt batteriene.
- Utsett aldri de oppladbare batteriene for temperaturer over 45 °C!
- Lad kun de oppladbare batteriene med en lader som er godkjent for dette formålet. Lad aldri batteriene uten tilbehør.
- Kontroller batteriene visuelt for skader og lekkasjer. Lad bare intakte og uskadde batterier. Oppblåste og skadede oppladbare batterier må kastes på riktig måte.
- Ikke berør skadede batterier direkte med huden, men kast dem umiddelbart på riktig måte med egnede hansker. Ikke pust inn gasser som kommer ut av batteriene.
- Ikke åpne eller skad batteriene, kast dem i ild eller vann, plasser dem rett over fukt- eller væmelokk, og utsett dem aldri for direkte sollys.

### Følg advarelsene og symbolene på produktet!

	<b>Advarsel!</b> Fare på grunn av elektrisk støt.
	Varm overflate
	<b>LED i risikoklasse 2</b> Se aldri direkte inn i lyset.
	Et ødelagt beskyttelsesdeksel må erstattes med originalt Brennenstuhl®-beskyttelsesdeksel før videre bruk av produktet. <b>Det er ikke noe symbol på produktet:</b> Et ødelagt beskyttelsesdeksel kan ikke erstattes. Produktet må kasseres.
	Ikke egnet for drift med ekstreme dimmer.
	Overhold minimumsavstand.

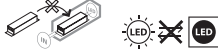
	Oppbevares utilgjengelig for barn.
	Ikke kast produktet i vann.
	Produktet må ikke kastes i brann.
	Les advarelsene.

### RENGJØRING

Kable produktet fra strømmettet før rengjøring. Ikke bruk løsemidler, etende rengjøringsmidler eller lignende. Bruk kun en tørn eller lett fuktig klut til rengjøring.

### VEDLIKEHOLD

Obs: LED-armaturen inneholder ingen komponenter som krever vedlikehold. Lyskilden i denne armaturen kan ikke skiftes ut. Når lyskilden når slutten av sin levetid, må hele armaturen skiftes ut ikke åpne armaturen.



### CE EU-ERKLÆRING OM SAMSVAR

Samsvarserklæringen er deponert hos produsenten.

### DISPOSISJON

**Kasser elektriske apparater på en miljøvennlig måte!**  
**Elektriske apparater må ikke kastes i husholdningsavfall!**

EU-direktiv 2012/19/EU om avfall fra elektrisk og elektronisk utstyr fastsetter at brukte elektriske apparater skal samles inn separat og resirkuleres på en miljøvennlig måte. Ta kontakt med lokale eller kommunale myndigheter for å få informasjon om muligheter for avhending av det brukte apparatet. For ytterligere informasjon, se avsnittet Service/FAQ på hjemmesiden vår [www.brennenstuhl.it](http://www.brennenstuhl.it)

## INSTRUKSJONER I TEKNISKE BEZPEKI

**Увага:** Перед використанням продукту, будь ласка, уважно прочитайте цю інструкцію з використання та зберігайте її в безпечному місці!

- Перед кожним використанням перевіряйте виріб на наявність пошкодження. Ніколи не використовуйте виріб, якщо ви помітили будь-які пошкодження. У такому випадку зверніться до кваліфікованого електрика або за адресою сервісного центру виробника.

**Надотримання може призвести до небезпек в разі миття через ураження електричним струмом!**

- Не підключайте дротів до виробу. Діти не можуть оцінити небезпеку, яку становить електричний струм.
- Не використовуйте виріб у вибухонебезпечному середовищі, небезпечно для життя!
- Якщо не дотримуватися мінімальної відстані, останні області можуть перегрітися. Поверхні точкових світильників можуть нагріватися.
- Якщо зовнішня лінія електроживлення світильника не підлягає заміні, світильник необхідно утилізувати в разі дефекту або пошкодження лінії електроживлення.

### СТАЦІОНАРНИЙ

- Встановлення та обслуговування прожектора має здійснюватися кваліфікованим електриком.
- Електромонтажні роботи повинні виконуватися тільки з дотриманням правил техніки безпеки (VDE 0100 для Німеччини).
- Для підключення слід використовувати з'єднувальний кабель, сертифікований VDE.
- Прожektor повинен бути належним чином заземлений (для класу захисту I).
- Завжди відключайте електроживлення перед установкою - обережно, ураження електричним струмом.
- Дотримуйтеся рекомендацій щодо монтажу (див. Монтаж).
- Щоб уникнути ризику удара, гнучкі кабелі, підключені до цього світильника, повинні бути закріплені на стіні за умови, що кабелі знаходяться в межах досяжності рук, а світильник ніколи закріплений на стіні.

### МОБІЛЬНА / АКУМУЛЯТОРНА БАТАРЕЯ

**Небезпека травмування внаслідок пожежі, вибуху та хімічних опіків!**

- Для заряджання акумуляторів використовуйте лише мерехдять адаптер/кабель, що входить до комплекту постачання, або свавлене джерело живлення USB. Використання інших джерел живлення може пошкодити батареї або призвести до вибуху!
- Якщо з'єднувальна коробка пошкоджена, її повинні замінити кваліфікований фахівець.
- Не зберігайте і не заряджайте батареї на відкритому повітрі, у вологих приміщеннях або в місцях, де очікують

дуже висока температура (наприклад, у сараї або за любовим склоом в автомобілі).

- Глибока розрядка, неправильна зарядка та механічні пошкодження можуть призвести до нагрівання літій-іонних акумуляторів. Ризик та пари, що витікають, можуть спричинити травми через опіки.
- Уникайте глибокої розрядки: Виймайте акумулятор з пристрою, якщо він не буде використовуватися протягом тривалого періоду часу.
- Не замикайте батареї накоротко.
- Ніколи не піддавайте акумуляторні батареї впливу температури вище 45 °C!
- Заряджайте акумуляторні батареї лише за допомогою суваленого для цього зарядного пристрою. Ніколи не заряджайте батареї без нагляду.
- Визуально перевірте батареї на наявність пошкоджень і витоків. Заряджайте тільки цілі та нерухомі акумуляторні пристрої. Надуті та пошкоджені акумулятори слід утилізувати належним чином.
- Не торкайтеся пошкоджених батарей безпосередньо широко, а негайно утилізуйте їх належним чином, використовуючи відповідні рукавички. Не вдихайте газу, що виділяються з батарейки.
- Не вдихайте і не пошкоджуйте батареї, не кидайте їх у вогнище або воду; не розумуйте безпосередньо над джерелами вологи або тепла і ніколи не піддавайте їх впливу прямих сонячних променів.

### Дотримуйтеся попереджень і символів на вашому виробі!

	<b>Обережно!</b> Небезпека ураження електричним струмом.
	Гаряча поверхня
	<b>Світлодіод класу ризику 2</b> Будь ласка, ніколи не дивіться прямо на світло.
	Перед подальшим використанням виробу необхідно замінити зруйновану запчастину оригінальною запчастиною компанії Brennenstuhl®. <b>Символ на продукті відсутній:</b> Зруйнована запчаста кришка не підлягає заміні. Виріб підлягає утилізації.
	Не підходьте для роботи і зовнішніми діаметрами.
	Дотримуйтеся мінімальної відстані.
	Зберігайте в недоступному для дітей місці.
	Не кидайте виріб у вогню.
	Не утилізуйте продукт у вогні.
	Прочитайте попередження.

### ОЧИЩЕННЯ

Перед чистенням від'єднайте виріб від електромережі. Не використовуйте розчинники, агресивні миючі засоби тощо. Для чистки використовуйте лише суху або знека вологу тканину.

### ТЕХНІЧНЕ ОБСЛУГОВУВАННЯ

**УВАГА:** світлодіодний світильник не містить компонентів, які потребують обслуговування. Джерело світла цього світильника не підлягає заміні. Коли термін служби джерела світла закінчується, замініть весь світильник. Не відкривайте світильник.



### CE ДЕКЛАРАЦІЯ ВІДПОВІДНОСТІ ЕС

Декларація про відповідність зберігається у виробника.

### УТИЛІЗАЦІЯ

**Утилізуйте електроприлади екологічно чистим способом!**  
**Електроприлади не можна викидати разом з побутовими відходами!**

Європейська Директива 2012/19/ЄС про відходи електрично-го та електронного обладнання передбачає, що використані електроприлади повинні збиратися окремо і перероблятися екологічно безпечним способом.

Щоб дізнатися про можливість утилізації використаного приладу, зверніться до місцевої або муніципальної адміністрації. Для отримання додаткової інформації, будь ласка, зверніться до розділу Сервіс/Части запчастин на нашій домашній сторінці [www.brennenstuhl.com](http://www.brennenstuhl.com)

## AR Теліаціїа السلامة

- تنبيه:** قبل استخدام المنتج، يرجى قراءة تعليمات الاستخدام هذه بعناية ثم الاحتفاظ بها في مكان أمين!
- قبل كل استخدام، فحص المنتج بحثاً عن أي ثقوب، واستخدام المنتج أولاً إذا لاحظت أي ثقوب.
- في هذه الحالة، يرجى الاتصال بشركة كهرنشتول للخدمة. قد يؤدي عدم مواءمة ذلك إلى خطر على الحياة بسبب الصدمة الكهربائية!
- لا تقابل الأطفال، بعيداً عن المنتج، لا يمكن لأطفال تقسيم الخطر الذي يشككه التيار الكهربائي.
- لا يجوز إيراد التركيبات الكهربائية إلا بما يتوافق مع لوائح البناء.
- إذا كان يتم الحلاقة على الحد الأدنى للمسافة، فقد ترتفع درجة حرارة الأسلاك الموصلة.
- إذا كان خط إمداد الطاقة الخارجي للمصباح في قابل للاستبدال، فيجب التخلص من الضباب في حالة وجود جيب أو ثقوب خط إمداد الطاقة.
- يجب أن يتم تركيب وصلة وحدة الإضاءة بواسطة كهرنشتول مؤهل.
- لا يجوز إيراد التركيبات الكهربائية إلا بما يتوافق مع لوائح البناء.
- VDE 0100 (ألمانيا).
- يجب استخدام كابل توصيل متحدد من VDE لتوصيل.
- يجب أن تكون الأسلاك الكاشفة مغطاة بشكل صحيح (الحماية A).
- في حالة إيقاف تشغيل مصدر الطاقة قبل التركيب - تحذير من صوت كهربائي.
- التيار والآلافات التركيب الحامي يجب النظر اليه.
- لتجنب خطر الاحتراق، يجب تثبيت الكابلات المرنة المصنعة بمصباح الإضاءة هذا في الحائط، خريفة أن تكون الكابلات في متناول اليدين وأن تكون مصباح الإضاءة مشياً بأحكام على الحائط.

### بطارية متحركة قابلة لإعادة الشحن

**خطر الإصابة من الحرق والانفجار والحروق الكيميائية!**  
استخدم فقط مصدر / كابل التيار الكهربائي المرفق أو مصدر طاقة USB مستخدم التحميل الباتريات.

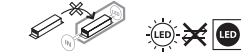
قد يؤدي استخدام مصادر الطاقة الأخرى إلى تلف البطاريات أو التسبب في حدوث انفجار!

- في حالة تلف مصدر التوصيل، يجب استبداله بواسطة كهرنشتول مؤهل.
- لا تقم بتخزين البطاريات وتحتها في الهواء الطلق، أو في غرف رطبة أو في الأماكن التي يتوقع فيها ارتفاع درجات الحرارة (على سبيل المثال في سفينة الصيد أو في قطف التربة العميق).
- يجب أن يوضع التربة العميق والشمع في السهم والشف الميكانيكي إلى ارتفاع درجة حرارة بطاريات ليثيوم أيون. يمكن أن تسبب السوائل والأجزاء المتسربة في حدوث إصابات بسبب الحروق.
- تجنب الفرغ السريع، مع بقاء البطارية من المهاز إذا ما يتم استخدامها لفترة زمنية أطول.
- لا تقم بتصفير بطارية البطاريات.
- لا تعرض البطاريات للقلية لإعادة الشحن درجات حرارة أعلى من 45 درجة مئوية.
- الشحن البطاريات القلوية لإعادة الشحن فقط باستخدام الشاحن المصنوع لهذا الغرض، لا شحن البطاريات بدون إشراف.
- افحص البطاريات بعناية أثناء تأكد من عدم وجود تلف أو تسرب، الشحن البطاريات القلوية وغير القلوية فقط. يجب التخلص من البطاريات اللابئة لإعادة الشحن القلوية والتخلص بشكل صحيح.
- لا تقم بالبطاريات القلوية بعدد مائة، بل تجنب منها بشكل صحيح على الفور باستخدام قفازات مناسبة. لا تستنشق الغازات المنبعثة من البطاريات، لا تفتح البطاريات أو تشطفها ولا تتخلص في الماء أو لثاء، ولا تضعها مباشرة فوق مصادر رطوبة أو الحرارة ولا تعرضها أبداً لأشعة الشمس المباشرة.

اتتبه التحذيرات والرموز الموجودة على المنتج!

	تصليراً خطراً بسبب الصدمة الكهربائية.
	سطح ساخن
	<b>مصباح LED من فئة الخطر 2</b> يرجى عدم النظر مباشرة إلى الضوء.
	يجب استبدال الغطاء الوافي التالف بغطاء، وافي المنتج مرة أخرى. لا يوجد رمز على المنتج: لا يمكن استبدال الغطاء، الوافي التالف بغطاء، وافي أصلي، يجب التخلص من المنتج.
	يرحسب فقط للتشغيل مع الحفظات الخارجية.
	مراعاة الحد الأدنى للمسافة.
	يحفظ بعيداً عن متناول الأطفال.
	لا ترمي للمنتج في النار.
	لا تتخلص من المنتج في النار.
	اقرأ التحذيرات.

**الصيانة**  
تصميم: لا تخوي وحدة إضاءة LED على أي مكونات تتلف سيئاً. مصدر ضوء وحدة الإضاءة هذه في قابل للاستبدال. عندما يعل مصدر الضوء إلى نهاية عمره الافتراضي، استبدل وحدة الإضاءة بالكامل. لا تفتح وحدة الإضاءة.



### CE إعلان المطابقة الأوروبي

**التخلص**  
تخلص من الأجهزة الكهربائية بطريقة صديقة للبيئة!  
يجب عدم التخلص من الأجهزة الكهربائية في القمامات المنزلية! ينص التوجيه الأوروبي 2012/19/الاتحاد الأوروبي بشأن لغابات المعدات الكهربائية والإلكترونية على ضرورة جمع الأجهزة الكهربائية المستعملة بشكل منفصل وإعادة تدويرها بطريقة صديقة للبيئة.  
لتصليار على إمكانية التخلص من الأجهزة المستعملة، يرجى الاتصال بالإدارة المحلية أو البلدية.  
مزيد من المعلومات: يرجى الرجوع إلى قسم الخدمة الأمتلئة على صفحتنا الرئيسية [www.brennenstuhl.com](http://www.brennenstuhl.com)

Hugo Brennenstuhl GmbH & Co. KG  
Seestraße 1-3 · D-72074 Tübingen  
H. Brennenstuhl S.A.S.  
4 rue de Bruxelles - F-67170 Bernolsheim  
lectra technic ag - Blegistrasse 13 - CH-6340 Baar  
Brennenstuhl UK Ltd.  
No 1 Royal Exchange - London EC3V 3DG, UK  
[www.brennenstuhl.com](http://www.brennenstuhl.com)  
[service.brennenstuhl.com](mailto:service.brennenstuhl.com)