

GEBRAUCHSANWEISUNG

DIAGRAMM DES GERÄTS (Abb. 1)

- A. Griff.
- B. Sicherheitsverschluss (falls vorhanden).
- C. Dichtung.
- D. Trennvorrichtung (falls vorhanden).
- E. Tauwasserabfluss.
- F. Bedientafel.
- G. Kühlgitter des Seitenmotors.

DIAGRAMM DER BEDIENTAFEL (Abb. 2)

1. **Rotes Licht:** Wenn es blinkt, weist dies auf einen Alarmzustand hin (siehe Abschnitt "ANLEITUNG ZUR FEHLERSUCHE").
2. **Blaue Kontrolllampe:** Die „Sensor“-Funktion wird automatisch aktiviert und muss nicht von dem Benutzer ausgewählt werden, daher **bleibt die blaue (2) „Sensor“ LED immer an**. Für weitere technische Informationen siehe Abschnitt „Funktion Sensor“.
3. **Grüne Lichter:** Gibt an, dass das Gerät in Betrieb ist und die Temperatur eingestellt wurde.
4. **Einstellung der Temperatur-Taste:** Um die Temperatur einzustellen und die Vorgänge „Schnell einfrieren“ zu aktivieren / zu deaktivieren.

INSTALLATION

- **Packen Sie das Gerät aus.**
- **Entfernen Sie die 4 Distanzstücke zwischen Tür und Gerät. (Abb. 3)**
- Stellen Sie die korrekte Position (E) des Ablaufstopfens für das Abtauwasser (falls vorhanden) sicher.
- Um ausgezeichnete Leistungen zu erzielen und Beschädigungen beim Öffnen der Gerätetür zu vermeiden, sind 7 cm Mindestabstand von der Rückwand und 7 cm Freiraum auf jeder Seite zu lassen. (Abb. 4)
- Zubehör einbauen (falls vorhanden).
- Reinigen Sie den Innenraum des Geräts, bevor Sie es benutzen.

EINSCHALTEN DES GERÄTS

- Schließen Sie das Gerät an das Stromnetz an.
- Die grüne LED leuchtet auf („NORMAL“).
- Die blaue LED-Lampe leuchtet auf („Sensor“).
- Die rote LED blinkt, um anzuzeigen, dass die Temperatur im Gerät nicht ausreichend niedrig für die Aufbewahrung von Lebensmitteln ist. Normalerweise schaltet die rote LED in den ersten sechs Stunden nach dem Einschalten des Geräts ab.
- Geben Sie erst Lebensmittel in das Produkt, wenn die rote LED abgeschaltet ist.

Hinweis: Aufgrund der fest schließenden Dichtung lässt sich die Gerätetür unmittelbar nach dem Verschließen nicht wieder öffnen. Warten Sie mehrere Minuten, bevor Sie den Deckel des Geräts wieder öffnen.

- **Dieses Gerät arbeitet mit der „Skin-Verflüssiger“-Technologie: Die Kondensatoreinheit ist in die Wände des**

Geräts integriert. Daher können sich die Wände des Geräts an der Seite und vorn während des Betriebs erwärmen. Dies ist vollkommen normal und verringert auch das Risiko von Kondensationsbildung unter besonders kritischen Umweltbedingungen (siehe Abschnitt „Störung – was tun?“).

TEMPERATUREINSTELLUNG

Die gewünschte Temperatur über die Taste (4) wählen.

Um die Gerätetemperatur zu regeln, gehen Sie wie folgt vor:

- Mehrmals die Taste (4) drücken. Durch jeden Tastendruck wird die Temperatureinstellung aktualisiert und die Werte „ECO“, „NORMAL“ und „MAX“ werden zyklisch angezeigt.
- Wählen Sie „Max“, wenn Sie eine kältere Lagertemperatur wünschen.
- Falls das Gerät nur teilweise mit Lebensmitteln gefüllt wird, wird die Option „Eco“ empfohlen: diese Einstellung optimiert den Energieverbrauch.

Die grünen Leuchten (3) geben die gewählte Einstellung folgendermaßen an:



ECO: am wenigsten kalte Temperatur (linke Leuchte leuchtet).

NORMAL: mittelkalte Temperatur (rechte Leuchte leuchtet).

MAX.: sehr kalte Temperatur (beide Leuchten leuchten).

SHOPPING: Schnellgefrieren (beide Leuchten blinken).
Siehe Abschnitt „Frische Lebensmittel einfrieren“.

Hinweis: Die Einstellungen bleiben selbst bei einem Stromausfall im Speicher gespeichert. Die erforderliche Zeit, bis das Innere des Gefrierschranks die eingestellte Temperatur erreicht, ist abhängig von Umgebungstemperatur und Einstellung.

“SENSOR” FUNKTION

Die Sensor-Funktion ist immer aktiviert, um die Geräte-Innentemperatur zu regeln und optimale Voraussetzungen zu bieten.

Sie greift in den folgenden Fällen ein:

- **Öffnen der Tür**
Diese Funktion wird jedes Mal aktiviert, wenn sich durch das Öffnen der Tür die Innentemperatur des Geräts ändert. Die Funktion bleibt solange aktiv, bis die optimalen Lagerbedingungen wieder hergestellt worden sind.
- **Lagern von Lebensmitteln im Gefrierschrank**
Diese Funktion wird jedes Mal aktiviert, wenn größere Lebensmittelmengen im Gefrierschrank gelagert werden. Sie bleibt solange aktiviert, bis die optimalen Gefrierbedingungen für die gelagerten Lebensmittel wieder hergestellt worden sind und garantiert den besten Kompromiss zwischen Qualität des Gefrierprozesses und

Energieverbrauch.

Hinweis: Die Dauer der „Sensor“-Funktion wird automatisch eingestellt und kann je nach Gebrauch des Geräts unterschiedlich sein.

LEBENSMITTEL EINFRIEREN

Lebensmittel zum Einfrieren vorbereiten

- Vor dem Einfrieren frische Lebensmittel unter Verwendung von Folgendem verpacken: Alufolie, Frischhaltefolie, luft- und wasserdichte Kunststoffbeutel, Kunststoffbehälter mit Deckeln, die zum Einfrieren von Lebensmitteln geeignet sind.
- Für hochwertige gefrorene Lebensmittel müssen die Lebensmittel frisch, reif und von guter Qualität sein.
- Frisches Obst und Gemüse muss möglichst gleich nach der Ernte eingefroren werden, um seinen vollen Nährwert, seine Konsistenz, seine Farbe und seinen Geschmack zu erhalten.
- Lassen Sie heiße Lebensmittel stets abkühlen, bevor Sie diese in das Gerät geben.

Frische Lebensmittel einfrieren

- Einzufrierende Lebensmittel so lagern, dass sie die Seitenwände der Gefriertruhe berühren:
A) - Lebensmittel, die eingefroren werden sollen,
B) - bereits eingefrorene Lebensmittel.
- Platzieren Sie Lebensmittel wenn möglich nicht im direkten Kontakt zu bereits eingefrorenen Lebensmitteln.
- Für eine bessere und schnellere Gefrierleistung müssen die Lebensmittel in kleine Portionen aufgeteilt werden; Dies wird sich auch als nützlich erweisen, wenn Sie die tiefgekühlten Speisen auftauen wollen.
- Wenn nur kleinere Lebensmittelmengen in die Gefriertruhe gelegt werden (bis maximal 1/4 der auf dem Typenschild angegebenen Gefrierleistung), wird der Betrieb automatisch über die „Sensor“-Funktion gesteuert, ohne dass der Benutzer Einstellungen vornehmen muss.
- Beim Einfrieren von größeren Lebensmittelmengen, bis zur maximalen Gefrierleistung des Geräts (siehe Typenschild) folgendermaßen vorgehen:
 1. Mindestens 24 Stunden vor dem Einfrieren frischer Lebensmittel die Schnellgefrierfunktion, durch Drücken der Taste **(4)** für circa 3 Sekunden, aktivieren. Die grünen LED-Lampen **(3)** blinken der Reihe nach.
 2. Geben Sie die Lebensmittel, die eingefroren werden sollen, in das Gerät und lassen Sie die Klappe 24 Stunden lang geschlossen. Nach Ablauf dieses Zeitraums sind die Lebensmittel gefroren.

Die Schnellgefrierfunktion kann durch Drücken der Taste **(4)** manuell deaktiviert werden.

Wird die Funktion „Schnell einfrieren“ nicht manuell deaktiviert, schaltet das Gerät sich automatisch nach 50 Stunden ab.

AUFBEWAHRUNG VON LEBENSMITTELN

Siehe Tabelle am Gerät.

Klassifizierung von eingefrorenen Lebensmitteln

Die eingefrorenen Lebensmittel laden und klassifizieren; Es empfiehlt sich, das Einlagerungsdatum auf den Verpackungen anzugeben, um den Verzehr vor den in Monaten aufgeführten Verfallsdaten in **Abb. 6** für jede Art von Lebensmitteln sicherzustellen.

Hinweise zur Lagerung von Lebensmitteln

Stellen Sie beim Einkaufen von Tiefkühlkost Folgendes sicher:

- Die Verpackung ist unbeschädigt (Lebensmittel in beschädigten Behältern kann verdorben sein). Wenn die Verpackung aufgebläht ist oder feuchte Flecken aufweist, ist das Produkt nicht Optimum gelagert worden und der Inhalt könnte angetaut sein.
- Legen Sie gefrorene Lebensmittel stets an das Ende Ihres Einkaufs und transportieren Sie sie in einer Isoliertasche.
- Platzieren Sie Tiefkühlkost im Gerät, sobald Sie zu Hause angekommen sind.
- Vermeiden Sie Temperaturänderungen oder halten Sie diese so gering wie möglich. Beachten Sie das Verfallsdatum auf der Verpackung.
- Beachten Sie stets die Lageranweisungen auf der Verpackung von Tiefkühlkost.

Hinweis:

- **Verbrauchen Sie vollständig oder teilweise aufgetaute Lebensmittel sofort. Frieren Sie nichts erneut ein, es sei denn, es wurde nach dem Auftauen gegart. Falls aufgetaute Lebensmittel zubereitet wurden, können sie danach wieder eingefroren werden.**
- **Im Falle eines längeren Stromausfalls: Öffnen Sie die Gerätetür nicht, außer, um Kühllakus (falls vorhanden) an der linken und rechten Seite des Geräts über die gefrorenen Lebensmittel zu geben. Dies verlangsamt den Temperaturanstieg.**

ABTAUEN DES GERÄTS

Das Gerät sollte abgetaut werden, wenn die Eisdicke an den Wänden 5-6 mm erreicht.

- Trennen Sie das Gerät von der Stromversorgung.
- Entfernen Sie die Lebensmittel aus dem Gerät und lagern Sie diese an einem sehr kalten Ort bzw. in einer Isoliertasche.
- Lassen Sie die Gerätetür geöffnet.
- Entfernen Sie den internen Ablaufstopfen für das Abtauwasser (modellabhängig) (**Abb. 8**).
- Entfernen Sie den externen Ablaufstopfen für Abtauwasser (modellabhängig) und sichern Sie ihn wie in **Abbildung 8**.
- Die Trennvorrichtung (modellabhängig) im Gerät als Behälter für verbleibendes Wasser verwenden, (D) wie in **Abb. 8** angezeigt. Sollte keine Trennvorrichtung vorhanden sein, einen flachen Behälter verwenden.
- Beschleunigen Sie den Abtauvorgang, indem Sie das Eis mit einem Spatel von den Gerätewänden lösen.
- Entfernen Sie das Eis vom Geräteboden.
- **Verwenden Sie beim Ablösen der Eisschicht keine spitzen oder scharfen Metallgegenstände, um dauerhafte Schäden am Geräteinneren zu verhindern.**

- **Verwenden Sie keine Scheuermittel und heizen Sie den Innenraum nicht künstlich auf.**
- **Trocknen Sie das Geräteinnere gründlich ab.**
- Setzen Sie den Stopfen nach dem Abtauen wieder ein.

DECKELLAMPE AUSTAUSCHEN (falls vorhanden)

- Trennen Sie das Gerät von der Netzstromversorgung.
- Bauen Sie die Streuscheibe aus. Befolgen Sie hierzu die Schritte in der Abbildung.
- Schrauben Sie die Glühlampe heraus und ersetzen Sie sie mit einer neuen Lampe mit gleicher Spannung und Leistung.
- Bauen Sie die Streuscheibe wieder ein und schließen Sie das Gerät an.

ANLEITUNG ZUR FEHLERSUCHE

1. Die rote LED-Lampe blinkt.

- Liegt ein Stromausfall vor?
- Läuft der Abtauvorgang?
- Wurden kürzlich frische Lebensmittel in den Gefrierraum gelegt?
- Ist der Gerätedeckel korrekt verschlossen?
- Befindet sich das Gerät in der Nähe einer Wärmequelle?
- Sind Lüftergrill und Kondensator Staubfrei?

2. Alle LED-Lampen blinken gleichzeitig.

- Kontaktieren Sie den Kundenservice.

3. Das Gerät verursacht ein zu lautes Betriebsgeräusch.

- Ist das Gerät korrekt ausnivelliert?
- Berührt das Gerät andere Möbelstücke, oder Objekte, die Vibrationen verursachen könnten?
- Wurde die Transportverpackung unter dem Gerät entfernt?

Hinweis: Gurgelgeräusche aus dem Kältekreislauf nach dem Aussetzen des Kompressors sind völlig normal.

4. Alle LED-Lampen sind ausgeschaltet und das Produkt funktioniert nicht.

- Liegt ein Stromausfall vor?
- Ist der Netzstecker richtig eingesteckt?
- Ist das Netzkabel unbeschädigt?

5. Alle LED-Lampen sind ausgeschaltet und das Produkt funktioniert.

- Kontaktieren Sie den Kundenservice.

6. Der Kompressor läuft ständig.

- Wurden bereits Lebensmittel in das Gerät gegeben?
- Ist die Tür des Geräts lange offen geblieben?
- Befand sich das Gerät in einem sehr warmem Raum oder in der Nähe einer Wärmequelle?
- Wurde die Funktion „Schnell einfrieren“ aktiviert? (Die grünen LED-Lampen blinken abwechselnd)

7. Übermäßige Reifbildung am oberen Rand des Geräts.

- Sind die Tauwasser-Ablaufstopfen korrekt angebracht?
- Ist der Gerätedeckel korrekt verschlossen?
- Ist die Dichtung des Gerätedeckels beschädigt oder verformt? (Siehe Kapitel „Installation“)
- Wurden die 4 Schutzteile entfernt? (Siehe

Kapitel „Installation“)

8. Kondenswasserbildung an den Außenwänden der Gefriertruhe.

- Unter bestimmten atmosphärischen Bedingungen (Luftfeuchtigkeit über 85 %), oder wenn sich das Gerät in einem feuchten, oder schlecht entlüfteten Raum befindet, ist das Auftreten von Kondensation normal. Die Leistung des Geräts wird dadurch nicht beeinträchtigt.

9. Die Reifschicht an den Geräteinnenwänden ist nicht gleichförmig.

- Dies ist ganz normal.

KUNDENDIENST

Bevor sie sich an den Kundenservice wenden:

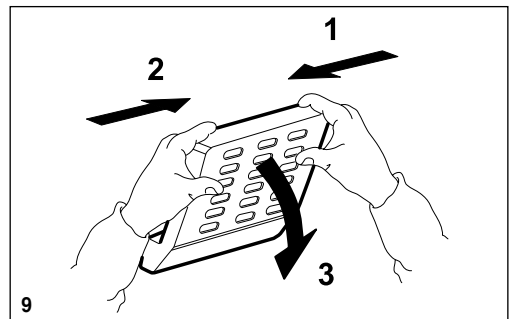
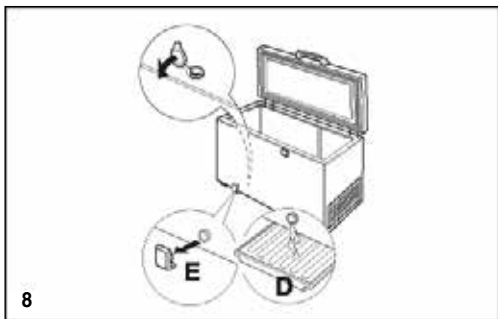
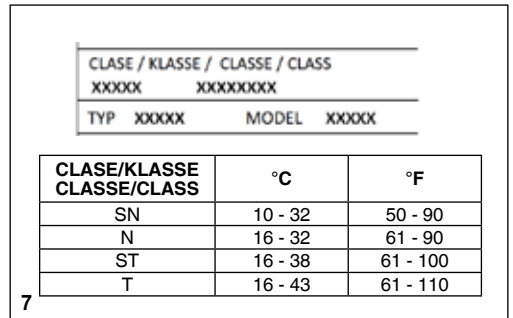
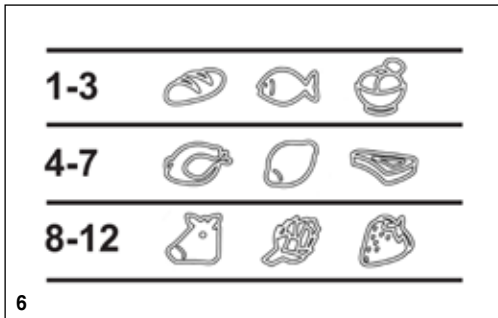
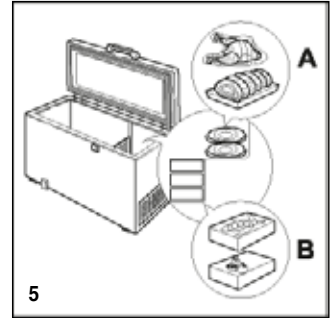
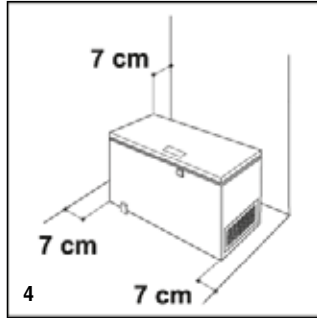
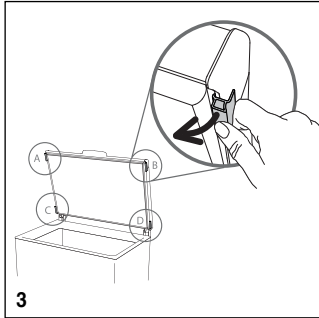
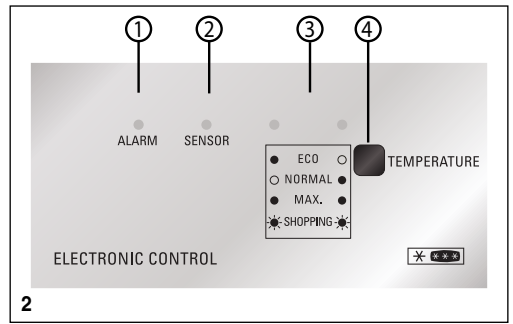
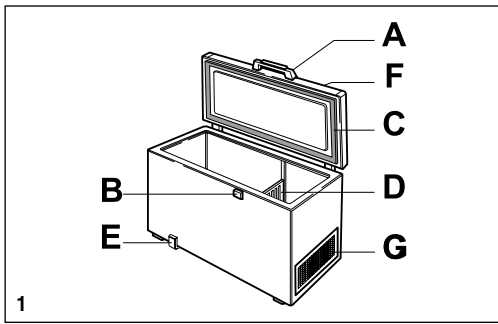
1. Versuchen Sie zuerst, die Störung selbst zu beheben.
2. Das Gerät aus und wieder einschalten, um festzustellen, ob die Störung behoben ist. Falls nicht, trennen Sie das Gerät von der Stromversorgung und warten Sie etwa eine halbe Stunde, bevor Sie es wieder einschalten.
3. Wenden Sie sich an den Kundendienst, falls die Störung weiterhin vorliegt.

Sie benötigen dabei folgenden Angaben:

- Art der Störung
- Modell
- Servicenummer (die Zahl nach dem Wort SERVICE auf dem Typenschild hinten am Gerät)
- Ihre vollständige Anschrift,
- Ihre Telefonnummer und Vorwahl.

SERVICE 0000 000 00000





400011232794