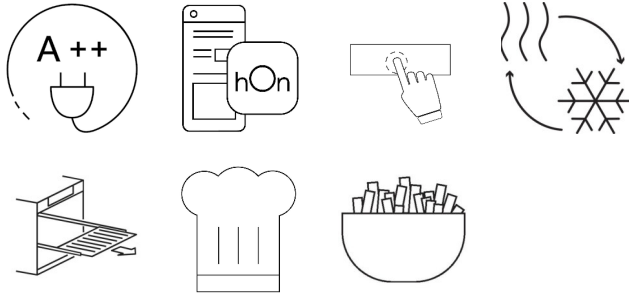


Produktdatenblatt

Delegierte Verordnung (EU) Nr. 65/2014

Name oder Warenzeichen des Lieferanten	Haier
Modellkennung	H6 ID25G3HTB
Anzahl der Garräume	1
Garraum 1	
Energieeffizienzindex	61,4
Energieeffizienzklasse	A++
Energieverbrauch pro Zyklus (konventioneller Modus)	0,97 kWh
Energieverbrauch pro Zyklus (Umluft-Modus)	0,54 kWh
Wärmequelle	Strom
Volumen	78 Liter

Haier



- Serie 2 Heißluft Einbau-Backofen mit LCD Touch Bedienung und WiFi Funktion (hOn)
- Energieeffizienzklasse A++ für nachhaltigen und kostensparenden Verbrauch
- Volumen von 78 Litern bietet ausreichend Platz ohne Kompromisse bei der Kapazität
- 18 Funktionen inkl. AirFry für ein perfektes Koch- und Backergebnis

Technische Daten

Energieeffizienzklasse	A++
Stromverbrauch [kWh/Jahr]	
Ober-/Unterhitze	0,99
Umluftbetrieb	0,54
Nische [cm]	60
Backofenvolumen [l]	78
Anzahl Funktionen	20
Anschlusswert [kW]	3,3
Anschlusswert [V]	220 – 240
Frequenz [Hz]	50 - 60
Steckertyp	Schuko

Maße

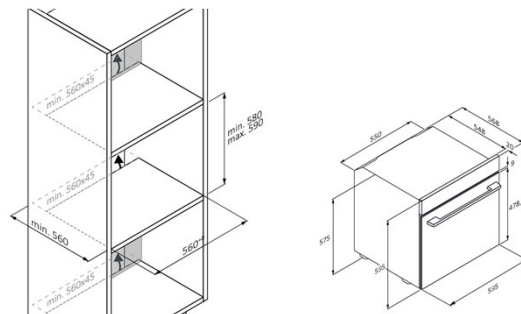
H x B x T [mm]	595 x 595 x 568
Inkl. Verpackung [mm]	665 x 620 x 646
Gewicht [kg]	31,90
Inkl. Verpackung [kg]	33,90

*Energieverbrauch gemäß EU Energielabel. Der tatsächliche Verbrauch hängt von der Art der Nutzung und dem Standort des Gerätes ab.
Irrtümer sowie Änderungen hinsichtlich Technik, Ausstattung und Preis vorbehalten. Stand: 25.06.2024

Einbau-Backofen, Nische 60 cm

ID SERIE 2

H6 ID25G3HTB



Ausstattung

- Heißluft Beheizung mit Grill
- LCD Display mit Touch Bedienung
- Hydrolyse Reinigung
- WiFi Funktion (hOn)
- Farbe: Schwarz
- Softclose Backofentür
- 2-fach Türverglasung
- 1-fach Premium Teleskopauszug
- 18 Funktionen

Ober- / Unterhitze, Ober- / Unterhitze & Umluft, Heißluft, Unterhitze, Unterhitze & Umluft, Grill, Supergrill, Grill & Umluft, Multi+, Eco, Jolly, AirFry, Brot, weißes Fleisch, rotes Fleisch, Fisch, Gemüse
Reinigung: H2o

- Enthaltene Zubehör: 1 x Backblech 40 mm, 2 x Backofenrost

Art. Nr.:

33703808

EAN:

8059019084237