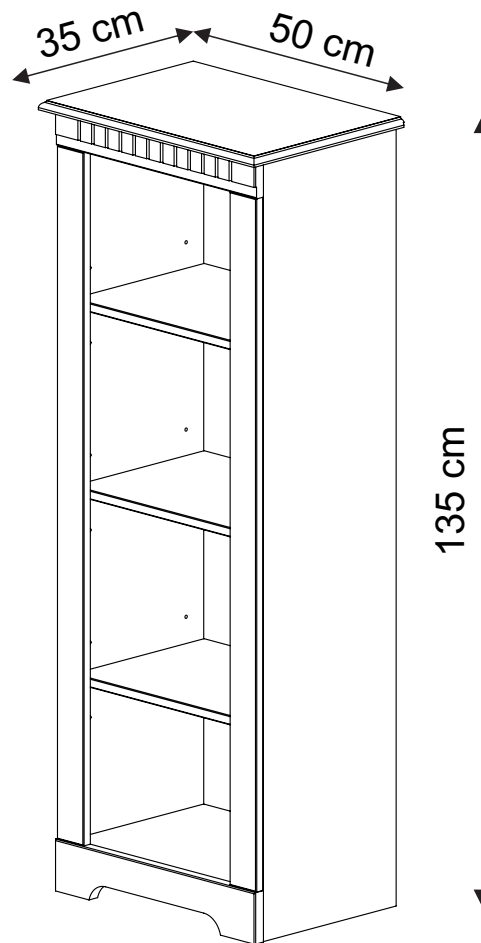


# Cubrix 21056



**D** Montageanleitung  
21056

**FR** Notice de montage  
21056

**NL** Handleiding voor de montage  
21056

**CZ** Montážní návod  
21056

**HU** Szerelési útmutató  
21056

**TR** Montaj talimatı  
21056

**GB** Assembly instructions  
21056

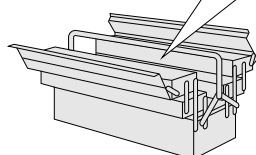
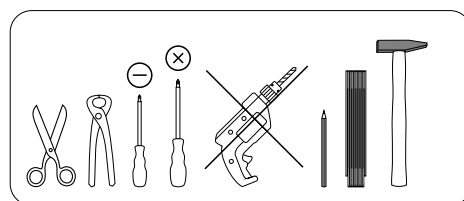
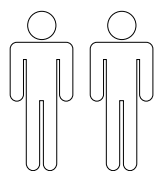
**IT** Istruzioni di montaggio  
21056

**PL** Instrukcja montażu  
21056

**SK** Návod na montáž  
21056

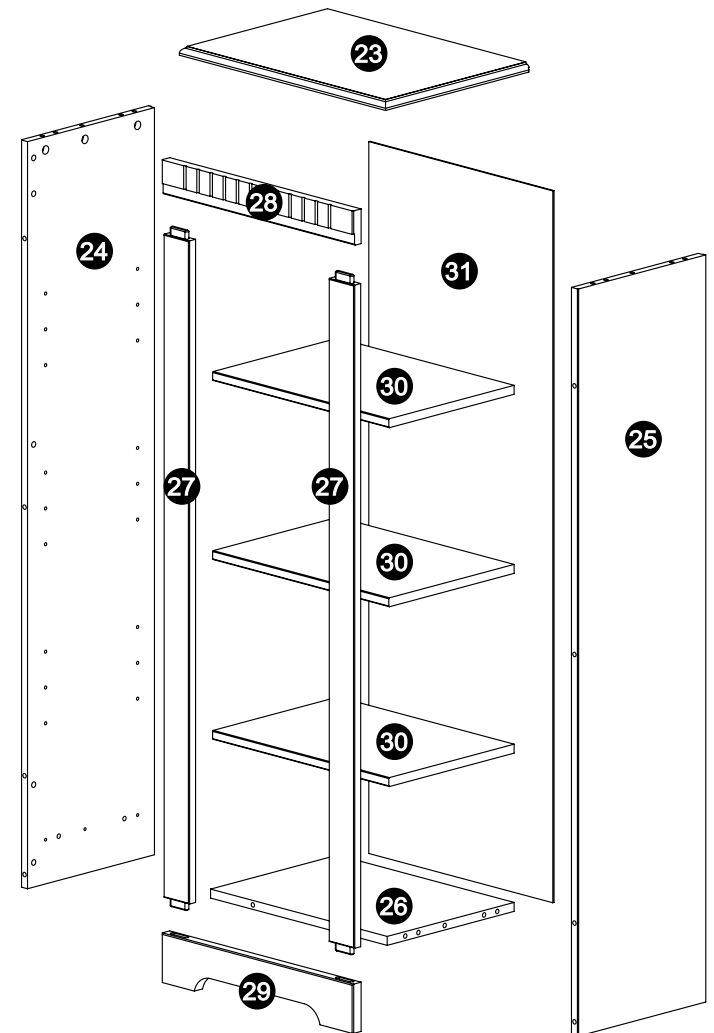
**RO** Instrucțiuni de montaj  
21056

**RU** Инструкция по монтажу  
21056



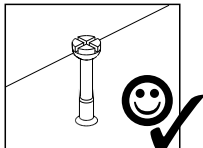
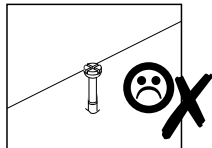
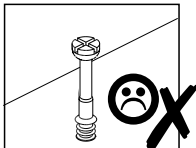
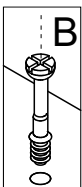
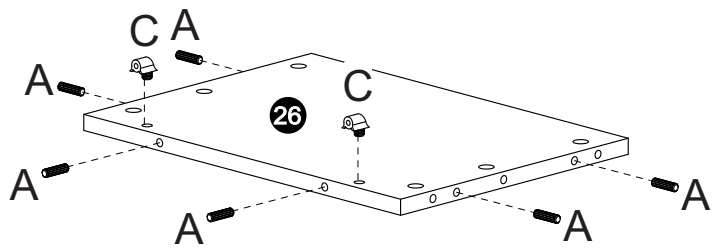
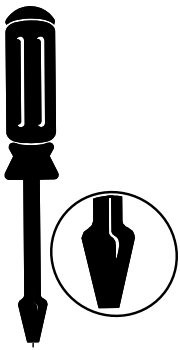
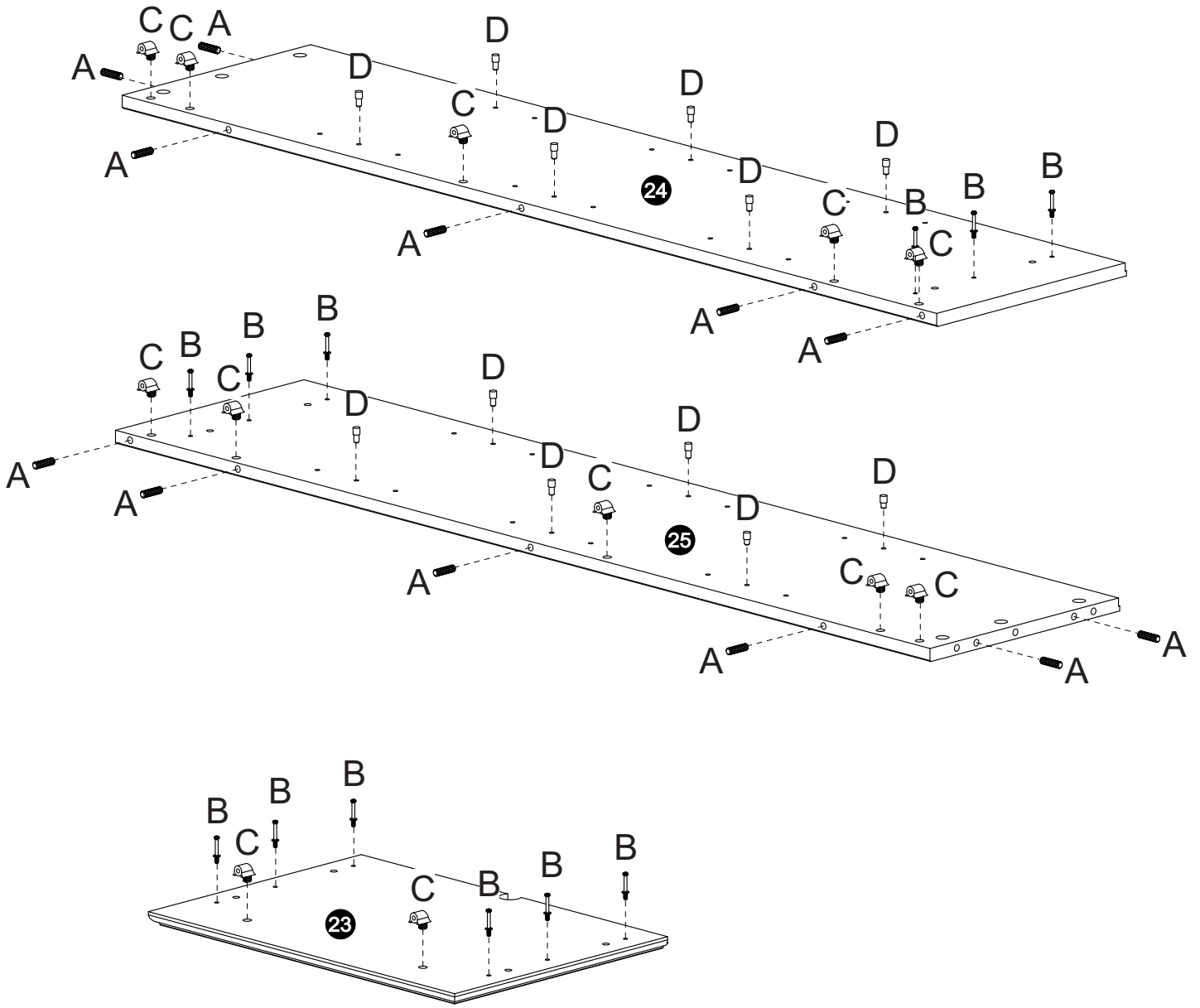
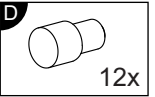
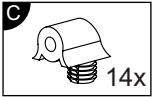
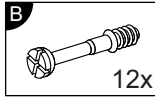
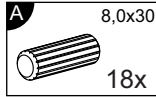
0  
10  
20  
30  
40  
50  
60  
70  
80  
90  
100  
110  
120  
130  
140  
150  
160  
170  
180  
190  
200

Service • Assistenza • Dienstverlening • Serwis Servis • Szerviz • Сервисная служба	
Name • Nom • Nome • Naam • Nazwa • Jméno • Názov • Név • Denumire • Ísim • Название	
Nr. • No. • N° • Номер • Č • Sz	
Typ • Type • Tip • Típus • Tipo • Тип	

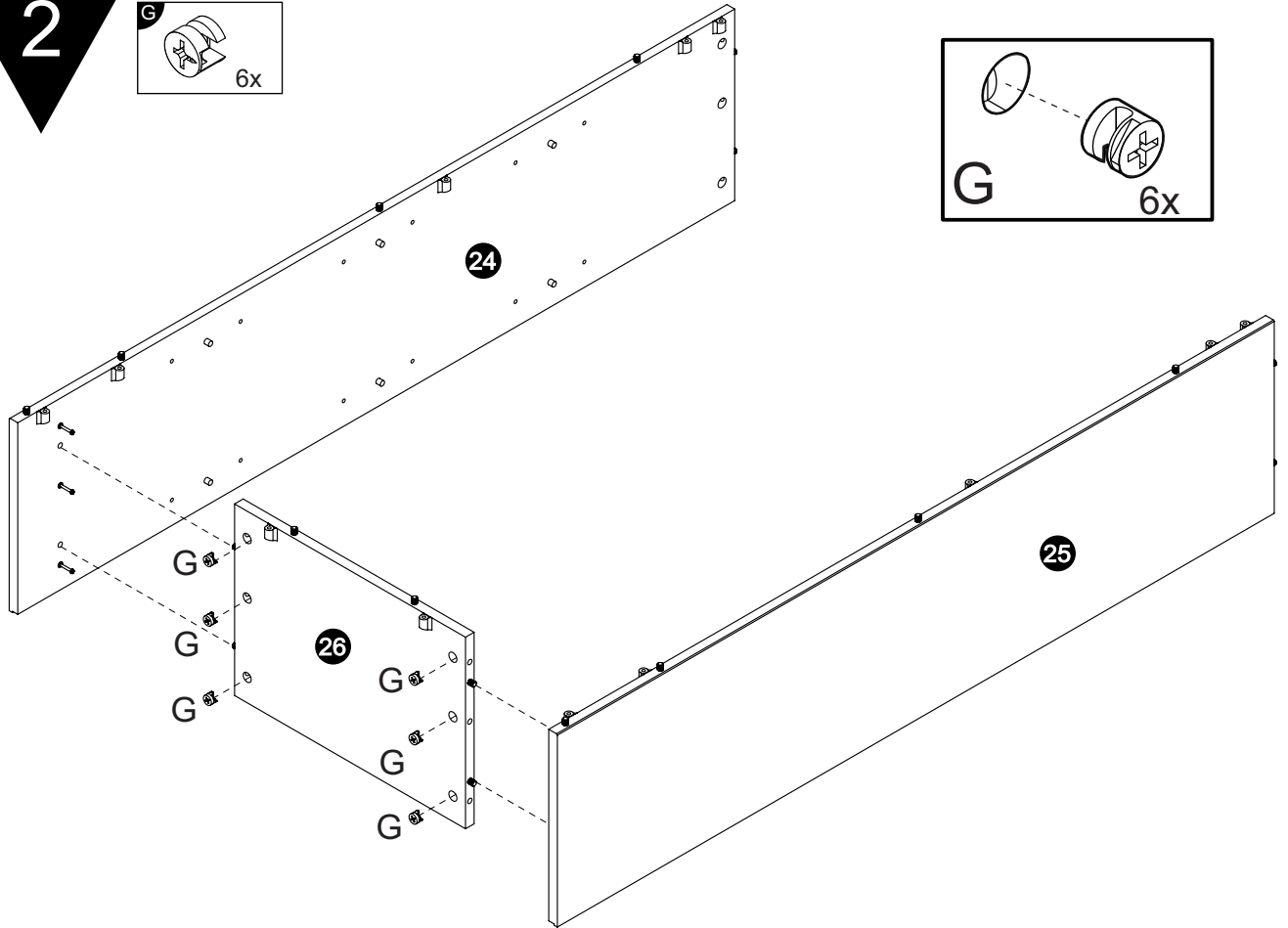
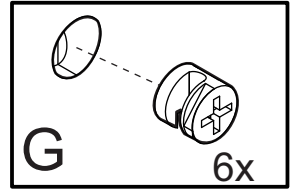
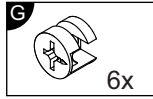


- |                               |                     |                            |                     |                     |                              |                     |                             |                    |
|-------------------------------|---------------------|----------------------------|---------------------|---------------------|------------------------------|---------------------|-----------------------------|--------------------|
| <b>A</b><br><br>8,0x30<br>18x | <b>B</b><br><br>12x | <b>C</b><br><br>14x        | <b>D</b><br><br>12x | <b>E</b><br><br>32x | <b>F</b><br><br>3,5x14<br>1x | <b>G</b><br><br>12x | <b>H</b><br><br>4x25<br>14x | <b>I</b><br><br>1x |
| <b>J</b><br><br>4,5x60<br>1x  | <b>K</b><br><br>2x  | <b>L</b><br><br>Home<br>1x |                     |                     |                              |                     |                             |                    |

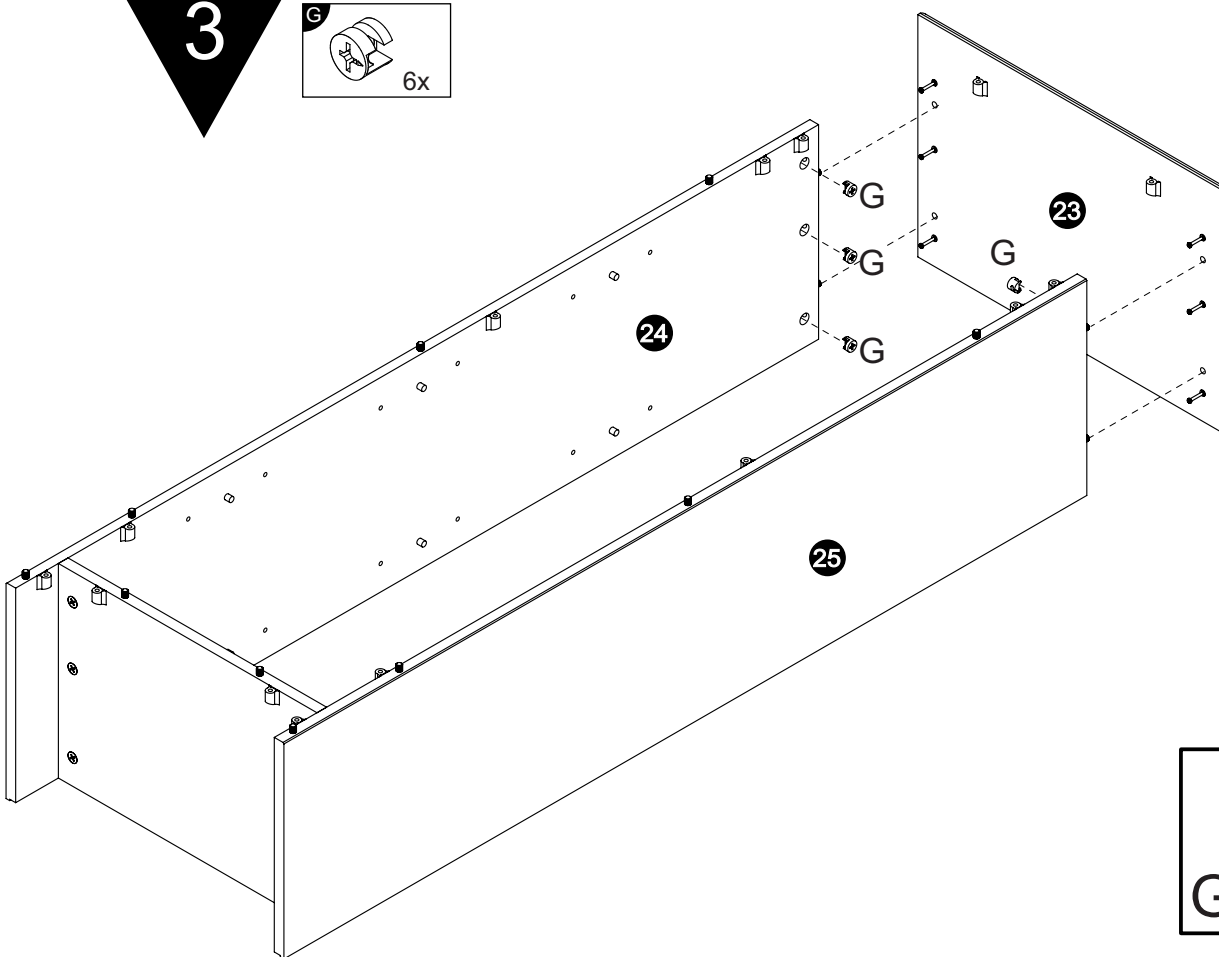
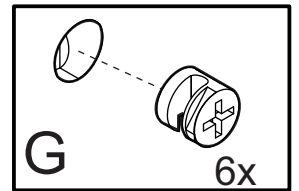
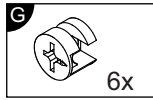
1



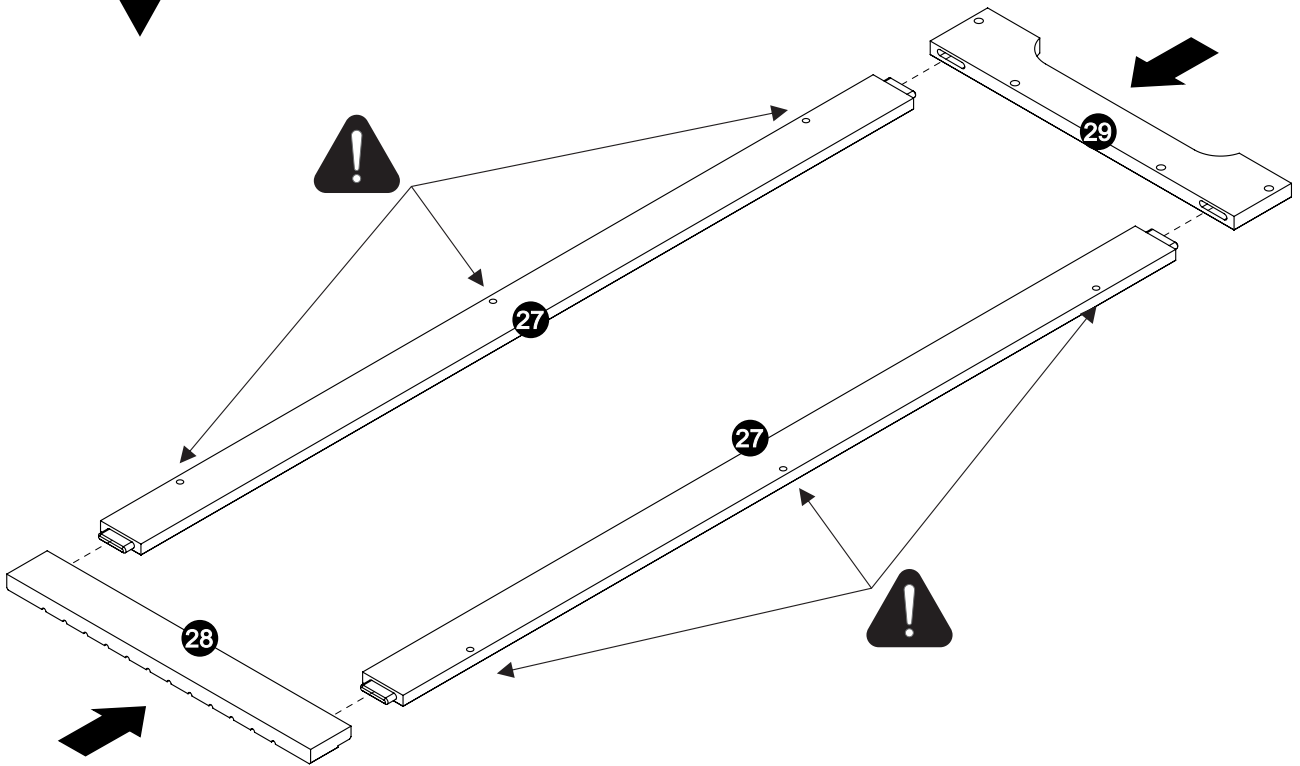
2



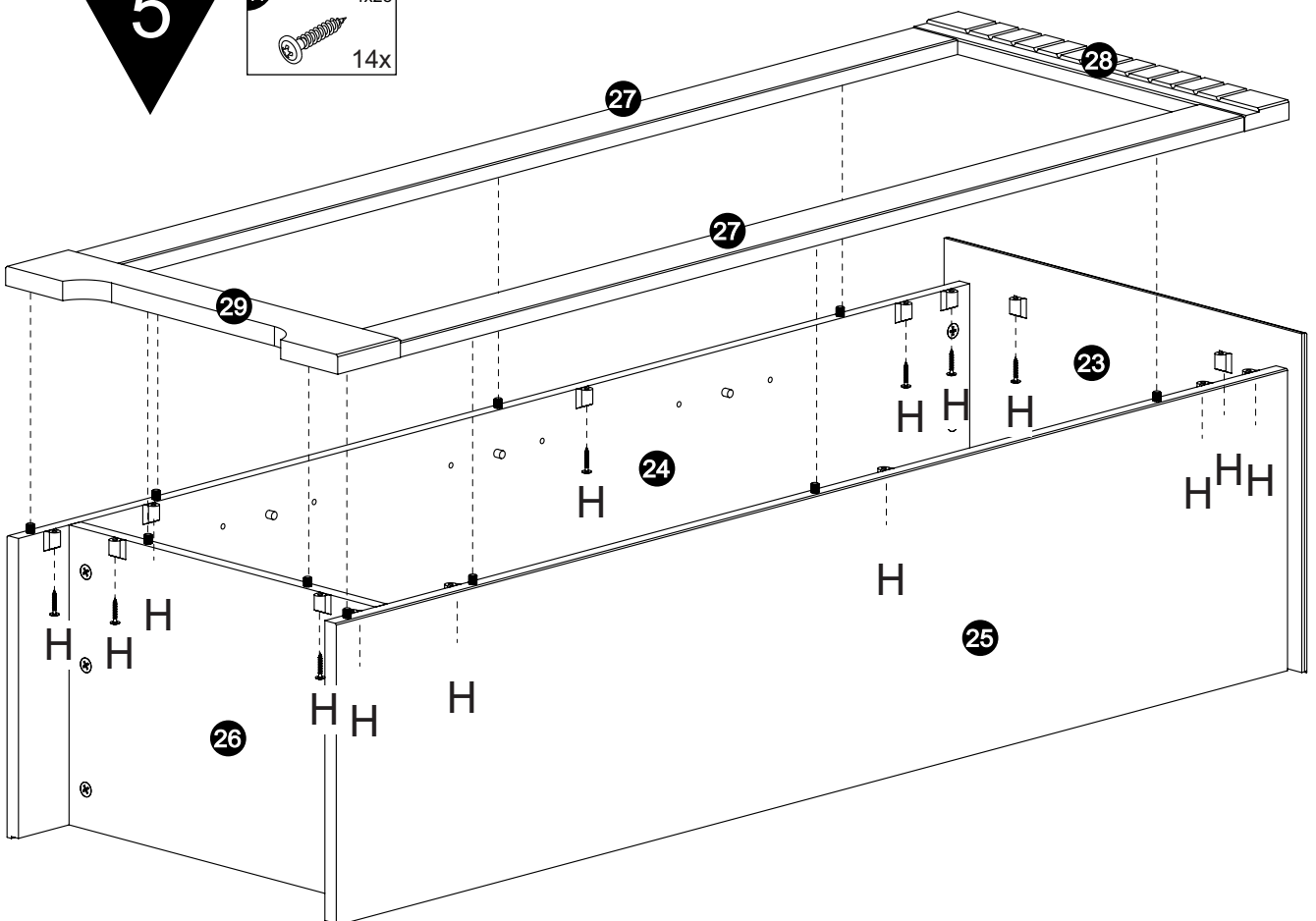
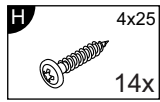
3



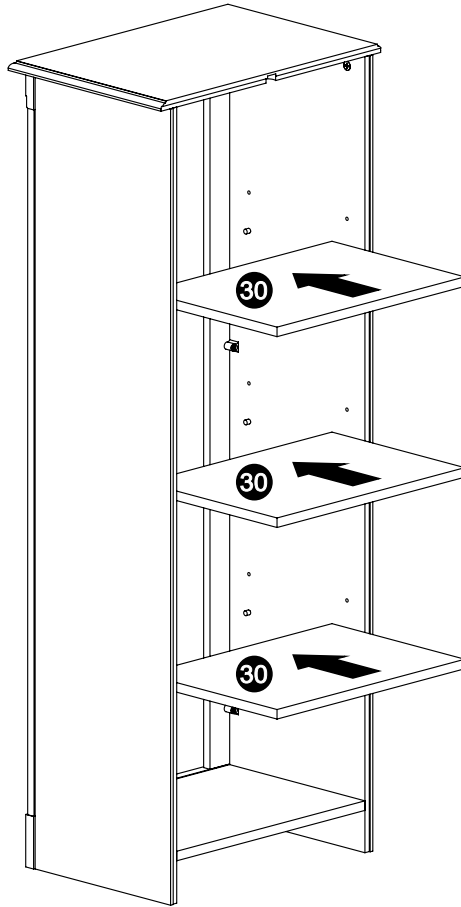
4



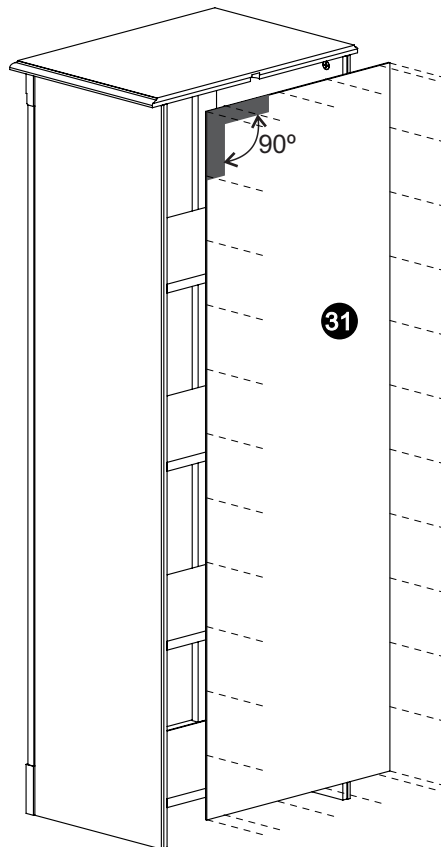
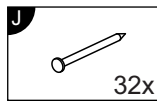
5

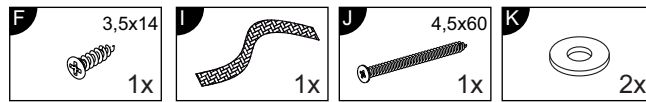


6



5





<b>Achtung • Attention • Attenzione • Opgelet • Uwaga • Pozor • Figyelem • Atenție • Dikkat • Внимание</b>	
(D)	Wandbefestigung dient als Kippschutz – unbedingt anbringen! Bei einigen Wandtypen kann ein Spezialdübel erforderlich sein!
(GB)	The wall fastening serves to prevent tipping – be absolutely sure to mount it! For certain wall types, a special dowel may be necessary!
(NL)	Bevestiging aan de muur dient als kantelbescherming – zeker en vast bevestigen! Bij enkele muurtypen is een speciale plug misschien vereist!
(PL)	Mocowanie do ściany jest jednocześnie zabezpieczeniem przed przewróceniem – koniecznie zamontować! Do niektórych rodzajów ścian konieczne mogą być specjalne wkręty!
(TR)	Duvardaki sabitleme, devrilmeye karşı bir emniyet tedbiridir ve mutlaka monte edilmelidir! Bazı duvar tiplerinde bunun için özel bir dübel gerekli olabilir!
(RU)	Обязательно установите крепление на стене во избежание опрокидывания! Для некоторых типов стен может потребоваться специальный дюбель!
(FR)	La fixation murale sert de protection contre le basculement – à installer impérativement ! Pour certains types de murs il faut des chevilles spéciales !
(IT)	Il fissaggio alla parete serve da protezione anti-ribaltamento – attaccarla assolutamente! Per alcune strutture di parete può essere necessario un tassello speciale!
(CZ)	Montáž na stěnu slouží jako ochrana proti převrnutí – bezpodmínečně umístěte! U některých typů stěn může být zapotřebí speciální hmoždinka!
(SK)	Upevnenie na stenu slúži ako ochrana proti prevráteniu – bezpodmienečne použite! Pre niektoré druhy stien môže byť potrebná špeciálna hmoždinka!
(HU)	A terméket a falhoz kel rögzíténi, különben az felborulhat! Egyes faltípusoknál speciális tiplít kell használni!
(RO)	Sistemul de fixare la perete servește ca protecție la răsturnarede montat obligatoriu! Pentru unele tipuri de pereți este posibil să fie necesar un diblu special!

