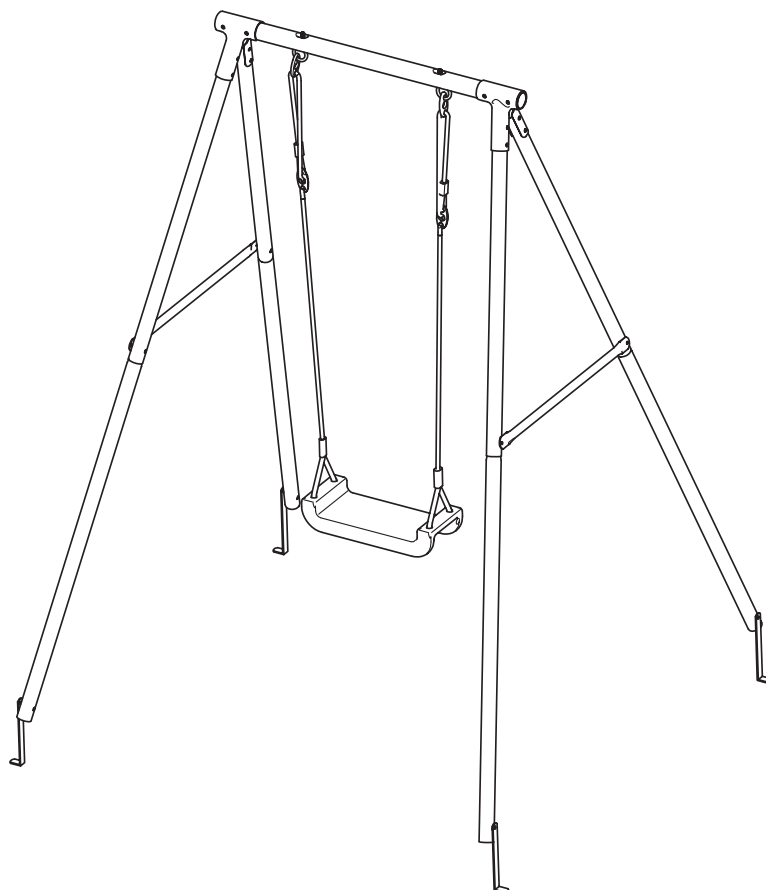


- DE** AUFBAU- UND GEBRAUCHSANLEITUNG
- EN** INSTRUCTIONS ON ASSEMBLY AND USE
- FR** INSTRUCTIONS DE MONTAGE ET MODE D'EMPLOI
- IT** ISTRUZIONI PER IL MONTAGGIO E PER L'USO
- ES** INSTRUCCIONES DE MONTAJE Y DE USO



KINDERSCHAUKEL

- EN** Single swing set
- FR** Balançoire pour enfants
- IT** Altalena per bambini
- ES** Columpio para niños



TECHNISCHE SPEZIFIKATIONEN

Artikel:	Kinderschaukel
Artikelnummer:	40015
Altersempfehlung:	3-12 Jahre
Max. Belastbarkeit:	50 kg
Max. Fallhöhe:	1900 mm
Produktmaße:	1630 X 1530 X 2000 mm
Produktgewicht:	12,4 kg

ACHTUNG!

Lesen Sie die Informationen des Herstellers. Bitte lesen Sie die in der Verpackung enthaltene Bedienungsanleitung, um das Produkt aufzubauen. Bei Fragen zur sicheren Verwendung kontaktieren Sie ihren Händler oder den Importeur dieses Produkts.

SICHERHEITSHINWEISE

Montage durch Erwachsene erforderlich. Bitte entfernen Sie die gesamte Verpackung, sowie Befestigungen der Verpackung und Kabelbinder.

- **ACHTUNG!** Nur für den Hausgebrauch.
- **ACHTUNG!** Nur unter direkter Aufsicht von Erwachsenen benutzen!
- **ACHTUNG!** Für Kinder unter 36 Monaten nicht geeignet! Absturzgefahr!
- **ACHTUNG!** Nicht für Kinder unter 36 Monaten geeignet. Lange Schnüre. Strangulationsgefahr!
- **ACHTUNG!** Nicht geeignet für Kinder unter 3 Jahren wegen verschluckbarer Kleinteile. Erstickungsgefahr!
- **ACHTUNG!** Für den Außen- und Innenbereich geeignet!
- **ACHTUNG!** Von Feuer fernhalten!
- Die Eigentümer der Schaukel sowie die zuständigen Aufsichtspersonen sind verantwortlich dafür, dass alle Benutzer den Anweisungen in der Bedienungsanleitung folgen.
- Nehmen Sie keine technischen Modifikationen vor.
- Änderungen am Originalprodukt dürfen nur nach Herstellervorgaben ausgeführt werden.
- Während der Benutzung darf niemand in den Schaukelbereich laufen.
- Niemals auf der Schaukel stehen oder knien.
- Halten Sie sich immer mit beiden Händen fest.
- Es dürfen sich keine Gegenstände in der Schaukelzone befinden (Bäume, Mauern, Zäune, Wäscheleinen).
- Sorgen Sie für einen Sicherheitsabstand von mindestens 2 m (vorne und hinten) über die maximale Auslenkung der Schaukel hinaus und für einen ebenen, stoßdämpfenden Untergrund (z.B. Gras) frei von scharfkantigen oder spitzen Gegenständen, Hindernissen, Gefällstrecken, Absätzen, Treppen oder harten Oberflächen (z.B. Beton) u. ä.
- Der seitliche Abstand zu stationären Teilen wie etwa einem Schaukelgerüst muss mindestens 30 cm betragen.
- Zu schwingenden Teilen wie etwa einer Nachbarschaukel muss der Abstand mindestens 60 cm betragen.
- Die maximale Aufhängungshöhe darf, gemessen vom Boden, nicht höher als 200 cm sein.
- Die Schaukel muss im Ruhezustand einen Mindestabstand von 40 cm und maximal 60 cm zum Boden haben. Das Schaukelseil kann verlängert oder verkürzt werden, indem man es durch die Verstellschlaufen schiebt oder zieht.
- Sie sollten die Schaukel so befestigen, dass der Benutzer nicht durch Sonneneinstrahlung geblendet werden kann.
- Die selbsthemmende Wirkung von selbstsichernden Muttern bzw. Lack kann nach mehrmaligem Lösen und Anziehen der Verbindungselemente nachlassen.
- Bei dauernder Einstrahlung durch UV-Licht altert das Material erheblich schneller. Zur Vermeidung von frühzeitiger Alterung und somit zur Verlängerung der Lebensdauer sollten Sie das Produkt bei Nicht-Verwendung immer trocken und dunkel lagern.
- Setzen Sie das Produkt nicht dauerhaft Wind, Feuchtigkeit, extremen Temperaturen oder Sonnenbestrahlung aus.

AUFBAUANLEITUNG

Vor der Montage sollten Sie sorgfältig den Standort der Schaukel wählen und prüfen: Achten Sie auf ausreichende Stabilität des Schaukelträgers. Bedenken Sie, dass beim Schaukeln Fliehkräfte auftreten, die auch den Schaukelträger stark beanspruchen können. Lassen Sie sich von einem Fachmann (Statiker, Architekt, Zimmermann) beraten und fragen Sie ihn nach der Belastbarkeit des Schaukelträgers. Aufhängungsverbindungen müssen so gestaltet sein, dass sie nicht unbeabsichtigt getrennt werden können. Nachdem Sie die Einzelteile aus der Verpackung genommen

haben, überprüfen Sie diese bitte auf Vollständigkeit. Befolgen Sie zur Montage die Schritte 1-4 auf den Seiten 7-11.

AUFHÄNGUNG UND JUSTIERBARKEIT

Die Aufhängpunkte müssen mindestens schaukelsitzbreit + 100 mm voneinander entfernt sein. Die Schaukel wird mit 2 Seilen mit Verstellösen ausgeliefert, sodass die Schaukelhöhe variabel an jede geeignete Aufhängung angepasst werden kann. Die Länge des Schaukelseiles wird durch das Nachschieben des Seiles, durch die Verstellösen hindurch, nach oben verkürzt und nach unten verlängert. Nun kann die Schaukel in aufgehängtem Zustand individuell verstellt werden. Beim Justieren sollte niemand auf der Schaukel sitzen. Achten Sie beim Kürzen oder Verlängern der Schaukelseile darauf, dass die Seile immer gleichlang sind. Ungleiche Seillängen führen zu kreisförmigen Pendelbewegungen der Schaukel. Stellen Sie die Schaukel so ein, dass der oder die Schaukelnde mit den Zehenspitzen nicht den Boden berühren kann. Führen Sie im Zweifelsfall einige leichte Probeschwünge durch.

WARTUNG UND LAGERUNG

Reinigen Sie das Produkt nur mit einem Tuch oder feuchten Lappen und nicht mit speziellen Reinigungsmitteln! Überprüfen Sie das Produkt vor und nach Gebrauch auf Schäden und Verschleißspuren. Nehmen Sie keine baulichen Veränderungen vor! Verwenden Sie zu Ihrer eigenen Sicherheit nur Original-Ersatzteile. Diese können Sie bei E. & G. Groß GmbH beziehen. Sollten Teile beschädigt sein oder scharfe Ecken und Kanten entstanden sein, darf das Produkt nicht mehr verwendet werden! Nehmen Sie im Zweifel mit unserem Service Kontakt auf. Lagern Sie das Produkt an einem sicheren, witterungsgeschützten Ort, so dass es nicht beschädigt werden kann oder Personen verletzen kann. Außerdem sollten Sie alle Kunststoffteile nach spätestens 5 Jahren austauschen um einem möglichen Versagen dieser Teile vorzubeugen. Überprüfen Sie das Produkt vor und nach Gebrauch auf Schäden und Verschleißspuren.

Weiterhin empfehlen wir vor jeder Nutzung:

- Festsitz von Muttern und Schrauben prüfen, gegebenenfalls nachziehen
- bewegliche Teile einfetten um den Verschleiß zu minimieren
- alle Abdeckungen von Schrauben und scharfen Kanten prüfen und bei Bedarf austauschen
- defekte Teile entsprechend den Anweisungen des Herstellers auszutauschen
- Schaukelsitze, Ketten, Seile und anderes Zubehör auf Anzeichen von Verschleiß zu prüfen

ENTSORGUNGSHINWEIS

Bitte führen Sie das Gerät am Ende seiner Lebensdauer den zur Verfügung stehenden Rückgabe- und Sammelsystemen zu. Fragen beantworten die Entsorgungsunternehmen vor Ort.

SERVICE

Wir sind bemüht einwandfreie Produkte auszuliefern. Sollten trotzdem Fehler auftreten, sind wir genauso bemüht, diese zu beheben. Nehmen Sie mit unserem Service Kontakt auf: +49 7961 9249926



TECHNISCHE SPEZIFIKATIONEN

Item:	Single swing set
Item-No.:	40015
Recommended user age:	3-12 Years
Max. carrying capacity:	50 kg
Max. fall height:	1900 mm
Product dimension:	1630 X 1530 X 2000 mm
Product weight:	12,4 kg

WARNING!

Read the information supplied by the manufacturer. Please read the user manual included in the packaging to assemble the product. Questions about its safe use can be answered by calling the dealer or importer of this product.

SAFETY INSTRUCTIONS

Assembly by adults required. Please remove all packaging and packaging attachment or ties.

- **WARNING!** Only for domestic use.
- **WARNING!** Only use under direct supervision of an adult!
- **WARNING!** Not suitable for children under 36 months. Danger of falling!
- **WARNING!** Not suitable for children under 36 months. Long cords. Strangulation hazard.
- **WARNING!** Choking hazard small parts. Not for children under 3 years.
- **WARNING!** Suitable for outdoor and indoor use!
- **WARNING!** Keep away from fire!
- The owners of the swing as well as the competent supervisory personnel are responsible for ensuring that all users follow the instructions in the operation manual.
- Do not make any technical modifications.
- Changes to the original product must only be carried out according to manufacturer specifications.
- No one is permitted to gain access to the swing area during use.
- Never stand or kneel on the swing.
- Always hold yourself firmly with both hands.
- No objects of any kind must be in the vicinity of the swing zone (trees, walls, fences, clotheslines).
- Ensure a safe distance from other structures or obstructions of at least 2 meters (front and rear) and for a level, shock-absorbing underground (e.g. grass) free from sharp or pointed objects, obstacles (e.g. clotheslines etc.), gradients, steps, stairs or hard surfaces (e.g. concrete etc.).
- The lateral distance to stationary parts such as a swing scaffold must at least amount to 30 cm.
- Swinging components, such as a neighboring swing must be placed at a distance of at least 60 cm.
- Maximum raised height must not exceed 2.0 meter as measured from the ground.
- The swing must have a minimum distance of 40 cm and a maximum of 60 cm to the ground when at rest. The swing rope can be lengthened or shortened by pushing or pulling it through the adjustment loops.
- You should never install a swing in such a way that the user could be blinded by sun rays.
- The self-locking effect of the self-locking nuts or else lacquer can subside after repeated loosening and tightening of the connection elements.
- When permanently irradiated with UV light, the material ages significantly faster. To avoid premature aging and thereby extend the service life, you should always store the product in a dry and dark place when not in use.
- Do not permanently expose the product to wind, moisture, extreme temperatures or sunlight.

ASSEMBLY INSTRUCTIONS

Before assembly, carefully select and check the location of the swing: Make sure that the swing support is sufficiently stable. Bear in mind that centrifugal forces occur when swinging, which can also put a lot of stress on the swing support. Seek advice from an expert (structural engineer, architect, carpenter) and ask him about the load-bearing capacity of the swing support. Suspension connections must be designed so that they cannot be separated unintentionally. After you have taken the individual parts out of the packaging, please check them for completeness. Follow steps 1-4 on pages 7-11 for assembly.

SUSPENSION AND ADJUSTABILITY

The suspension points must be at least swing seat width + 100 mm apart. The swing is supplied with 2 ropes with adjustment eyes so that the swing height can be variably adjusted to any suitable suspension. The length of the swing rope is shortened upwards and lengthened downwards by pushing the rope through the adjustment eyelets. Now the swing can be adjusted individually when suspended. When adjusting, no one should sit on the swing. When shortening or lengthening the swing ropes, make sure that the ropes are always the same length. Unequal rope lengths lead to circular swinging movements of the swing. Adjust the swing so that the swinging person's toes do not touch the ground. If in doubt, perform a few light test swings.

MAINTENANCE AND STORAGE

Clean the product only with a cloth or damp cloth and not with special cleaning agents! Check the product for damage and signs of wear before and after use. Do not make any structural changes! For your own safety, only use original spare parts. These can be obtained from E. & G. Groß GmbH. If parts are damaged or sharp corners and edges have developed, the product must no longer be used! If in doubt, contact our service department. Store the product in a safe place protected from the weather so that it cannot be damaged or injure people. In addition, you should replace all plastic parts after 5 years at the latest to prevent possible failure of these parts. Check the product before and after use for damage and signs of wear.

Furthermore, we recommend before each use

- Check tightness of nuts and screws, retighten if necessary.
- grease moving parts to minimise wear and tear
- check all covers of screws and sharp edges and replace if necessary
- replace defective parts according to the manufacturer's instructions
- check swing seats, chains, ropes and other accessories for signs of wear and tear

DISPOSAL INSTRUCTIONS

At the end of its service life, please take the unit to the available return and collection systems. Questions can be answered by the local waste disposal companies.

SERVICE

We endeavour to deliver faultless products. Should faults nevertheless occur, we are just as anxious to rectify them. Please contact our service department:
+49 7961 9249926



SPÉCIFICATIONS TECHNIQUES

Article :	Balançoire pour enfants
Numéro d'article :	40015
Âge recommandé :	3-12 ans
Poids maximal de l'utilisateur :	50 kg
Hauteur de chute maximale :	1900 mm
Dimensions du produit :	1630 X 1530 X 2000 mm
Poids du produit :	12,4 kg

ATTENTION !

Toujours lire les informations fournies par le fabricant; Veuillez lire les instructions d'utilisation incluses dans l'emballage pour assembler le produit. Des questions sur son utilisation en toute sécurité peuvent être posées en appelant le revendeur ou l'importateur de ce produit.

INDICATIONS DE SECURITE

L'assemblage par un adulte est recommandé. Retirez tout l'emballage, attache d'emballage ou lien.

- **ATTENTION !** Réservé à un usage familial.
- **ATTENTION !** À utiliser sous la surveillance d'un adulte !
- **ATTENTION !** Ne convient pas aux enfants de moins de 36 mois. Risques de chutes !
- **ATTENTION !** Ne convient pas aux enfants de moins de 36 mois en raison de la corde longue! Risque de strangulation.
- **ATTENTION !** Risque d'étouffement dû à de petites pièces pouvant être avalées. Ce produit n'est pas approprié pour les enfants de moins de 3 ans.
- **ATTENTION !** Conçu pour l'extérieur et pour l'intérieur !
- **ATTENTION !** Tenir éloigner des flammes !
- Les propriétaires de la balançoire ainsi que les surveillants sont responsables, que tous les utilisateurs respectent les indications et consignes du mode d'emploi.
- N'effectuez pas de modifications techniques.
- Des changements au produit d'origine doivent uniquement être exécutés selon les instructions du fabricant.
- Personne n'a le droit de pénétrer le rayon de balancement de la balançoire pendant l'utilisation.
- Ne jamais se mettre debout ou s'agenouiller sur la balançoire.
- Tenez-vous toujours bien avec les deux mains.
- Aucun objet (arbres, murs, clôtures, cordes à linge) ne doit se trouver dans la zone d'installation de la balançoire.
- Respectez une distance de sécurité de 2 m minimum (devant et derrière) au-delà de la déviation maximale de la trajectoire de la balançoire et veillez à ce que le sol soit plat et amortisseur (herbe, p.ex.), exempt d'objet à angles vifs ou pointus, obstacle, pente, gradin, escaliers ou surface dure (béton, p. ex.).
- La distance latérale avec les parties fixes, telles qu'un portique par exemple, doit être de 40 cm minimum.
- La distance avec les parties oscillantes, telles que la balançoire voisine par exemple, doit être de 60 cm minimum.
- La hauteur maximale d'accrochage, mesurée à partir du sol, ne doit pas dépasser 200 cm.
- La balançoire doit, au repos, être à une distance minimale du sol de 40 cm et à une distance maximale du sol de 60 cm.
- Vous ne devez pas installer la balançoire de manière à ce que l'utilisateur soit ébloui par les rayons du soleil.
- L'effet autobloquant des écrous autobloquants, respectivement de la peinture peut s'atténuer après plusieurs desserrages et serrages.
- En cas d'irradiation permanente par la lumière UV, le matériau se dilate beaucoup plus vite. Pour éviter le vieillissement prématuré et prolonger la durée de vie, en cas de non utilisation, conserver le produit toujours au sec et dans l'obscurité.
- Ne pas exposer le produit au vent, à l'humidité, aux températures extrêmes ou à l'exposition à la lumière.

INSTRUCTIONS DE MONTAGE

Avant le montage, choisissez et vérifiez soigneusement l'emplacement de la balançoire : Veillez à ce que le support de la balançoire soit suffisamment stable. N'oubliez pas que le balancement génère des forces centrifuges qui peuvent également solliciter fortement le support de balançoire. Demandez conseil à un spécialiste (stacicien, architecte, charpentier) et interrogez-le sur la capacité de charge du support de balançoire. Les raccords de suspension doivent être conçus de manière à ne pas pouvoir être séparés par inadvertance. Après avoir sorti les différentes pièces de l'emballage, vérifiez qu'elles sont complètes. Pour le montage, suivez les étapes 1-4 des pages 7-11.

SUSPENSION ET RÉGLAGE

Les points de suspension doivent être espacés d'au moins la largeur du siège de la balançoire + 100 mm. La balançoire est livrée avec 2 cordes avec des œillets de réglage, de sorte que la hauteur de la balançoire peut être adaptée de manière variable à chaque suspension appropriée. La longueur de la corde de la balançoire est raccourcie vers le haut et rallongée vers le bas en faisant glisser la corde à travers les œillets de réglage. La balançoire peut maintenant être réglée individuellement lorsqu'elle est suspendue. Personne ne doit être assis sur la balançoire lors de l'ajustement. Lors du raccourcissement ou de l'allongement des cordes de la balançoire, veillez à ce que les cordes soient toujours de la même longueur. Des cordes de longueurs inégales entraînent des mouvements de balancement circulaires de la balançoire. Réglez la balançoire de manière à ce que la personne qui se balance ne puisse pas toucher le sol avec la pointe des pieds. En cas de doute, effectuez quelques balancements d'essai légers.

ENTRETIEN ET STOCKAGE

Nettoyez le produit uniquement avec un chiffon ou un linge humide et non avec des produits de nettoyage spéciaux ! Vérifiez l'absence de dommages et de traces d'usure avant et après l'utilisation du produit. Ne procédez à aucune modification de construction ! Pour votre propre sécurité, n'utilisez que des pièces de rechange d'origine. Vous pouvez vous les procurer auprès de E. & G. Groß GmbH. Si des pièces sont endommagées ou si des coins et des bords tranchants sont apparus, le produit ne doit plus être utilisé !

En cas de doute, prenez contact avec notre service après-vente. Stockez le produit dans un endroit sûr, à l'abri des intempéries, afin qu'il ne puisse pas être endommagé ou blesser des personnes. En outre, remplacez toutes les pièces en plastique au bout de 5 ans maximum afin de prévenir une éventuelle défaillance de ces pièces. Vérifiez que le produit ne présente pas de dommages ou de traces d'usure avant et après son utilisation.

En outre, nous recommandons avant chaque utilisation :

- vérifier le serrage des écrous et des vis, les resserrer si nécessaire
- graisser les pièces mobiles pour minimiser l'usure
- vérifier tous les caches des vis et des arêtes vives et les remplacer si nécessaire
- remplacer les pièces défectueuses conformément aux instructions du fabricant
- vérifier que les sièges de balançoire, les chaînes, les cordes et autres accessoires ne présentent pas de signes d'usure

CONSEIL DE MISE AU REBUT

Veillez rapporter l'appareil en fin de vie aux systèmes de retour et de collecte disponibles. Les entreprises locales de collecte des déchets répondront à vos questions.

SERVICE

Nous nous efforçons de livrer des produits irréprochables. Si des erreurs devaient malgré tout apparaître, nous nous efforcerons tout autant de les corriger. Prenez contact avec notre service : +49 7961 9249926

SPECIFICHE TECNICHE

Articolo:	Altalena per bambini
Numero di articolo:	40015
Raccomandazione sull'età:	3-12 anni
Massima capacità portante:	50 kg
Altezza massima di caduta:	1900 mm
Dimensioni del prodotto:	1630 X 1530 X 2000 mm
Peso del prodotto:	12,4 kg

AVVERTENZA!

Leggete le informazioni fornite dal produttore. Si prega di leggere il manuale di istruzioni incluso nella confezione per assemblare il prodotto. Se avete domande sull'uso sicuro, contattate il vostro rivenditore o l'importatore di questo prodotto.

NORME DI SICUREZZA

È richiesto il montaggio da parte di adulti. Si prega di rimuovere tutti gli imballaggi, così come le chiusure dell'imballaggio e le fascette.

- **ATTENZIONE!** Solo per uso domestico.
- **ATTENZIONE!** Da usare sotto la diretta sorveglianza di un adulto.
- **ATTENZIONE!** Non adatto a bambini di età inferiore a 36 mesi. Pericolo di caduta!
- **ATTENZIONE!** Non adatto a bambini di età inferiore a 36 mesi a causa del filo lungo! Rischio di strangolamento.
- **ATTENZIONE!** Pericolo di soffocamento a causa di piccole parti ingeribili. Non adatto a bambini sotto i 3 anni.
- **ATTENZIONE!** Adatto per interni ed esterni!
- **ATTENZIONE!** Tenere lontano dal fuoco!
- I proprietari dell'altalena e le persone preposte alla sorveglianza sono tenute a garantire che tutti gli utenti seguano le istruzioni riportate nel manuale.
- Non apportate modifiche tecniche.
- Modifiche al prodotto originale possono essere effettuate solo in base alle specifiche del produttore.
- Durante l'uso nessuno può camminare nell'area dell'altalena.
- Non stare mai in piedi o in ginocchio sull'altalena.
- Tenersi sempre saldamente con entrambe le mani.
- Nessun oggetto deve trovarsi in prossimità della zona dell'altalena (alberi, muri, recinzioni e fili stendibiancheria).
- Garantire una distanza di sicurezza di almeno 2 m (avanti, indietro) per il massimo raggio d'azione dell'altalena, nonché un terreno piano, ammortizzante (ad esempio l'erba), privo di oggetti spigolosi ed appuntiti, ostacoli, percorsi in pendenza, dislivelli, scale o superfici dure (ad esempio il calcestruzzo) e simili.
- La distanza laterale dalle parti statiche come nel caso dell'ossatura dell'altalena deve essere di almeno 40 cm.
- La distanza dalle parti che devono oscillare come nel caso dell'altalena vicina deve essere di almeno 60 cm.
- L'altezza massima di sospensione, misurata da terra, non deve essere superiore a 200 cm.
- L'altalena in posizione di riposo deve essere ad una distanza di almeno 40 cm e massimo 60 cm dal suolo.
- È consigliabile fissare l'altalena senza che l'utente possa restare accecato dai raggi del sole.
- L'effetto autofrenante dei dadi autobloccanti e della vernice può diminuire dopo ripetuti allentamenti e avvitiamenti degli elementi di collegamento.
- L'esposizione continua del materiale ai raggi UV ne provoca un invecchiamento notevolmente più rapido. Quando il prodotto non viene utilizzato, riporlo sempre in un luogo asciutto e al riparo dalla luce per prevenirne il precoce invecchiamento e, di conseguenza, prolungarne la durata.
- Il prodotto non deve essere esposto costantemente a vento, umidità, temperature estreme o ai raggi solari.

ISTRUZIONI DI MONTAGGIO

Prima del montaggio, scegliete e controllate attentamente la posizione dell'altalena: Assicurarsi che il supporto dell'altalena sia sufficientemente stabile. Tenete a mente che le forze centrifughe si verificano quando si oscilla, il che può anche mettere molto stress sul supporto dell'oscillazione. Chiedete consiglio a un esperto (ingegnere strutturale, architetto, falegname) e chiedetegli la capacità portante del supporto dell'altalena. I collegamenti di sospensione devono essere progettati in modo che non possano essere separati involontariamente. Dopo aver tolto le singole parti dall'imballaggio, verificatene la completezza. Seguire i passi 1-4 alle pagine 7-11 per il montaggio.

SOSPENSIONE E REGOLAZIONE

I punti di sospensione devono essere distanti almeno 100 mm dalla larghezza del sedile oscillante. L'altalena viene fornita con 2 corde con occhielli di regolazione in modo che l'altezza dell'altalena possa essere regolata in modo variabile a qualsiasi sospensione adatta. La lunghezza della corda dell'altalena si accorcia verso l'alto e si allunga verso il basso spingendo la corda attraverso gli occhielli di regolazione. Ora l'altalena può essere regolata individualmente quando è sospesa. Quando si regola, nessuno deve sedersi sull'altalena. Quando si accorciano o si allungano le corde dell'altalena, assicurarsi che le corde siano sempre della stessa lunghezza. Lunghezze di corda disuguali portano a movimenti circolari di oscillazione dell'altalena. Regolare l'oscillazione in modo che le dita dei piedi della persona che oscilla non tocchino il suolo. In caso di dubbio, eseguite alcune leggere oscillazioni di prova.

MANUTENZIONE E CONSERVAZIONE

Pulire il prodotto solo con un panno o un panno umido e non con detergenti speciali! Controllare il prodotto per danni e segni di usura prima e dopo l'uso. Non fare modifiche strutturali! Per la vostra sicurezza, usate solo pezzi di ricambio originali. Questi possono essere richiesti alla E. & G. Groß GmbH. Se le parti sono danneggiate o si sono sviluppati angoli e spigoli taglienti, il prodotto non deve più essere utilizzato! In caso di dubbio, contattate il nostro servizio di assistenza. Conservare il prodotto in un luogo sicuro e protetto dalle intemperie in modo che non possa essere danneggiato o ferire le persone. Inoltre, dovrete sostituire tutte le parti in plastica al più tardi dopo 5 anni per prevenire possibili guasti di queste parti. Controllare il prodotto prima e dopo l'uso per individuare eventuali danni e segni di usura.

Inoltre, si raccomanda prima di ogni utilizzo:

- Controllare il serraggio dei dadi e delle viti, serrare se necessario.
- ingrassare le parti mobili per ridurre al minimo l'usura
- controllare tutte le coperture delle viti e dei bordi taglienti e sostituirle se necessario
- sostituire le parti difettose secondo le istruzioni del produttore
- controllare i sedili dell'altalena, le catene, le corde e altri accessori per segni di usura

ISTRUZIONI PER LO SMALTIMENTO

Alla fine della sua vita utile, si prega di portare l'unità ai sistemi di restituzione e raccolta disponibili. Alle domande possono rispondere le aziende locali di smaltimento dei rifiuti.

SERVIZIO

Ci sforziamo di consegnare prodotti senza difetti. Se tuttavia si verificano dei difetti, siamo altrettanto ansiosi di correggerli. Si prega di contattare il nostro servizio di assistenza: +49 7961 9249926



ESPECIFICACIONES TÉCNICAS

Artículo:	Columpio para niños
Número de artículo:	40015
Recomendación de edad:	3-12 años
Peso máximo del usuario:	50 kg
Altura máxima de caída:	1900 mm
Dimensiones del producto:	1630 X 1530 X 2000 mm
Peso del producto:	12,4 kg

¡ADVERTENCIA!

Lea la información proporcionada por el fabricante. Lea el manual de instrucciones incluido en el embalaje para montar el producto. Si tiene alguna duda sobre el uso seguro, póngase en contacto con su distribuidor o con el importador de este producto.

INDICACIONES DE SEGURIDAD

Se requiere el montaje por parte de los adultos. Por favor, retire todo el embalaje, así como las sujeciones del mismo y las bridas.

- **¡ADVERTENCIA!** Solo para uso doméstico.
- **¡ADVERTENCIA!** Utilícese bajo la vigilancia directa de un adulto.
- **¡ADVERTENCIA!** No conviene para niños menores de 36 meses. ¡Peligro de caídas!
- **¡ADVERTENCIA!** No conviene para niños menores de 36 meses debido a la longitud de la cuerda! Peligro de estrangulación.
- **¡ADVERTENCIA!** Peligro de asfixia debido a piezas pequeñas que pueden ser ingeridas. No es apto para niños menores de 3 años.
- **¡ADVERTENCIA!** ¡Apto para el uso en ambientes internos y externos!
- **¡ADVERTENCIA!** ¡Mantenerlo fuera del fuego!
- Los propietarios del columpio así como las personas de vigilancia competentes son responsables de que todos los usuarios cumplan las indicaciones de las instrucciones de uso.
- No realice modificaciones técnicas.
- Las modificaciones en el producto original sólo pueden ser llevadas a cabo según las prescripciones del fabricante.
- Durante el uso nadie puede permanecer en la zona del columpio.
- Nunca pararse sobre el columpio o ponerse de rodillas.
- Sosténgase siempre con ambas manos.
- No debe haber objetos en la zona del columpio (árboles, muros, cercas, cuerdas para tender la ropa).
- Procure una distancia de seguridad de por lo menos 2 m (adelante y atrás) más allá del recorrido máximo del columpio y una superficie plana amortiguadora de choques (por ej. césped) libre de objetos angulosos o agudos, obstáculos, trechos inclinados, escalones, escaleras o superficies duras (por ej. hormigón) u otros similares.
- La distancia lateral a las partes estacionarias, como la estructura del columpio, debe ser por lo menos de 40 cm.
- La distancia a las partes oscilantes, como el columpio próximo, debe ser por lo menos de 60 cm.
- La máxima altura para colgar no debe superar los 200 cm, midiendo desde el suelo.
- El columpio en estado de reposo debe respetar una distancia mínima de 40 cm y máxima de 60 cm del suelo.
- No deberá fijarse el columpio de manera que el usuario sea deslumbrado por la radiación solar.
- El efecto de retención automática de tuercas autofijadoras o barniz puede ceder después de soltar y ajustar varias veces los elementos de conexión.
- Si el material está constantemente expuesto a la luz ultravioleta, se deteriora mucho más rápido. Para evitar el deterioro prematuro y así alargar la vida útil del producto, debe almacenarlo en un lugar seco y con poca luz siempre que no esté utilizándolo.
- No exponga el producto al viento, la humedad, temperaturas extremas o la radiación solar de forma prolongada.

INSTRUCCIONES DE MONTAJE

Antes del montaje, seleccione y compruebe cuidadosamente la ubicación del columpio: Asegúrese de que el soporte del columpio es suficientemente estable. Tenga en cuenta que las fuerzas centrífugas se producen durante el balanceo, lo que también puede suponer un gran esfuerzo para el soporte del columpio. Pide consejo a un experto (ingeniero de estructuras, arquitecto, carpintero) y pregúntale por la capacidad de carga del soporte del columpio. Las conexiones de suspensión deben estar diseñadas de manera que no puedan separarse involuntariamente. Una vez que haya sacado las piezas individuales del embalaje, compruebe que están completas. Siga los pasos 1-4 en las páginas 7-11 para el montaje.

SUSPENSIÓN Y AJUSTABILIDAD

Los puntos de suspensión deben estar separados por lo menos por la anchura del asiento de columpio + 100 mm. El columpio se suministra con 2 cuerdas con argollas de ajuste para que la altura del columpio pueda ajustarse de forma variable a cualquier suspensión adecuada. La longitud de la cuerda del columpio se acorta hacia arriba y se alarga hacia abajo empujando la cuerda a través de los ojales de ajuste. Ahora el columpio puede ajustarse individualmente cuando está suspendido. Al ajustar, nadie debe sentarse en el columpio. Al acortar o alargar las cuerdas del columpio, asegúrese de que las cuerdas tengan siempre la misma longitud. Las longitudes desiguales de la cuerda provocan movimientos circulares del columpio. Ajuste el balanceo de manera que los dedos de los pies de la persona que se balancea no toquen el suelo. En caso de duda, realice algunas pruebas ligeras de balanceo.

MANTENIMIENTO Y ALMACENAMIENTO

Limpie el producto sólo con un paño o tela húmeda y no con productos de limpieza especiales. Compruebe que el producto no presenta daños ni signos de desgaste antes y después de su uso. No haga ningún cambio estructural. Por su propia seguridad, utilice únicamente piezas de recambio originales. Pueden obtenerse en E. & G. Groß GmbH. Si las piezas están dañadas o se han desarrollado esquinas y bordes afilados, el producto no debe seguir utilizándose.

En caso de duda, póngase en contacto con nuestro servicio técnico. Almacene el producto en un lugar seguro y protegido de la intemperie para que no pueda dañarse ni herir a las personas. Además, debe sustituir todas las piezas de plástico después de 5 años como máximo para evitar posibles fallos de estas piezas. Compruebe el producto antes y después de su uso para ver si hay daños y signos de desgaste.

Además, recomendamos que antes de cada uso:

- Compruebe el apriete de las tuercas y tornillos, y vuelva a apretarlos si es necesario.
- engrasar las piezas móviles para minimizar el desgaste
- compruebe todas las cubiertas de los tornillos y los bordes afilados y reemplace si es necesario
- sustituir las piezas defectuosas según las instrucciones del fabricante
- compruebe si los asientos de los columpios, las cadenas, las cuerdas y otros accesorios presentan signos de desgaste

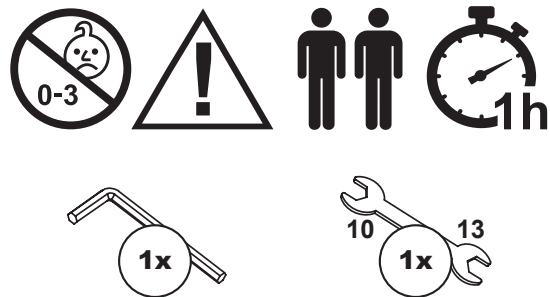
INSTRUCCIONES DE ELIMINACIÓN

Al final de su vida útil, lleve la unidad a los sistemas de devolución y recogida disponibles. Las empresas locales de eliminación de residuos pueden responder a sus preguntas.

SERVICIO

Nos esforzamos por ofrecer productos impecables. No obstante, si se producen fallos, estamos igual de preocupados por rectificarlos. Póngase en contacto con nuestro departamento de servicio: +49 7961 9249926

- DE** AUFBAUANLEITUNG
- EN** ASSEMBLY INSTRUCTIONS
- FR** NOTICE DE MONTAGE
- IT** ISTRUZIONI DI MONTAGGIO
- ES** INSTRUCCIONES DE MONTAJE



ACHTUNG! Nicht geeignet für Kinder unter 3 Jahren wegen verschluckbarer Kleinteile. Erstickungsgefahr!

WARNING! Choking hazard small parts. Not for children under 3 years.

ATTENTION ! Risque d'étouffement dû à de petites pièces pouvant être avalées. Ce produit n'est pas approprié pour les enfants de moins de 3 ans.

Montage durch Erwachsene erforderlich.

Assembly by adults required.

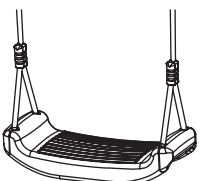


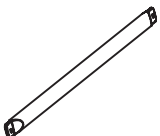












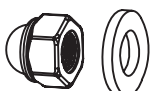
L'assemblage par un adulte est recommandé.

ATTENZIONE! Pericolo di soffocamento a causa di piccole parti ingeribili. Non adatto a bambini sotto i 3 anni.

¡ADVERTENCIA! Peligro de asfixia debido a piezas pequeñas que pueden ser ingeridas. No es apto para niños menores de 3 años.

È richiesto il montaggio da parte di adulti.

Se requiere el montaje por parte de los adultos.

<p>YC40</p>  <p>1x</p>	<p>YD1</p>  <p>2x</p>	<p>YB210</p>  <p>4x</p>		
<p>YBB5</p>  <p>2x</p>		<p>YD2</p>  <p>4x</p>		
		<p>YB211</p>  <p>4x</p>		
		<p>BH13</p>  <p>1x</p>		
<p>YE1</p>  <p>M6 x 35</p> <p>4x</p>	<p>YN1</p>  <p>Ø8 / M6 x 50</p> <p>4x</p>	<p>YL2</p>  <p>Ø6</p> <p>12x</p>	<p>YG13</p>  <p>M6 x 20</p> <p>24x</p>	<p>YN2</p>  <p>Ø8 / M6 x 45</p> <p>8x</p>
<p>YE12</p>  <p>M6 x 40</p> <p>8x</p>	<p>YD11</p>  <p>Ø8</p> <p>12x</p>	<p>YL1</p>  <p>Ø8</p> <p>12x</p>	<p>YD3</p>  <p>2x</p>	<p>YG2</p>  <p>M8</p> <p>2x</p>

1x BH13

4x YE1

8x YN2

4x YE12

2x YD1

8x YL2

4x YN1

4x YB210

20x YG13

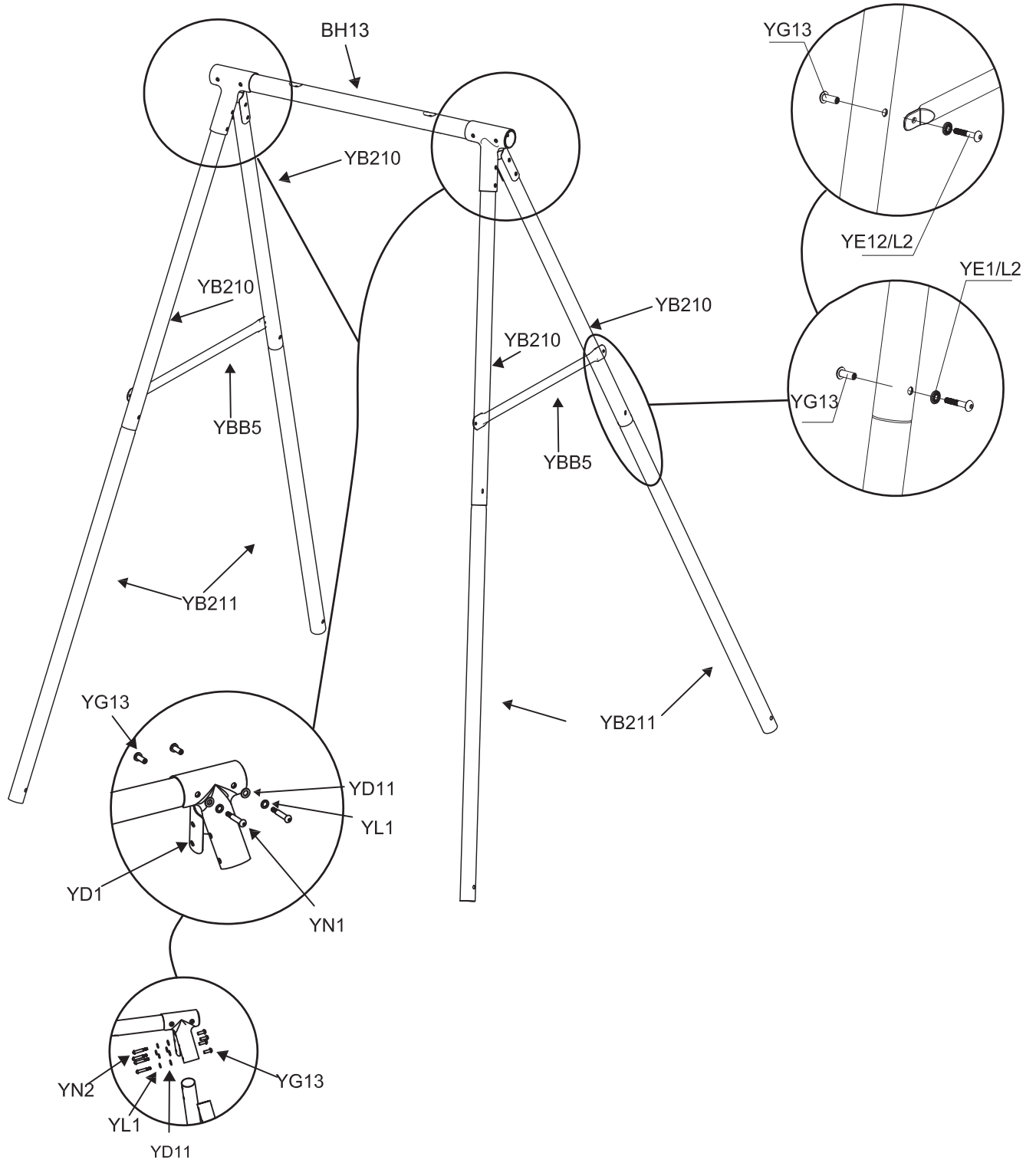
12x YD11

4x YB211

2x YBB5

12x YL1

1



2x

YG2

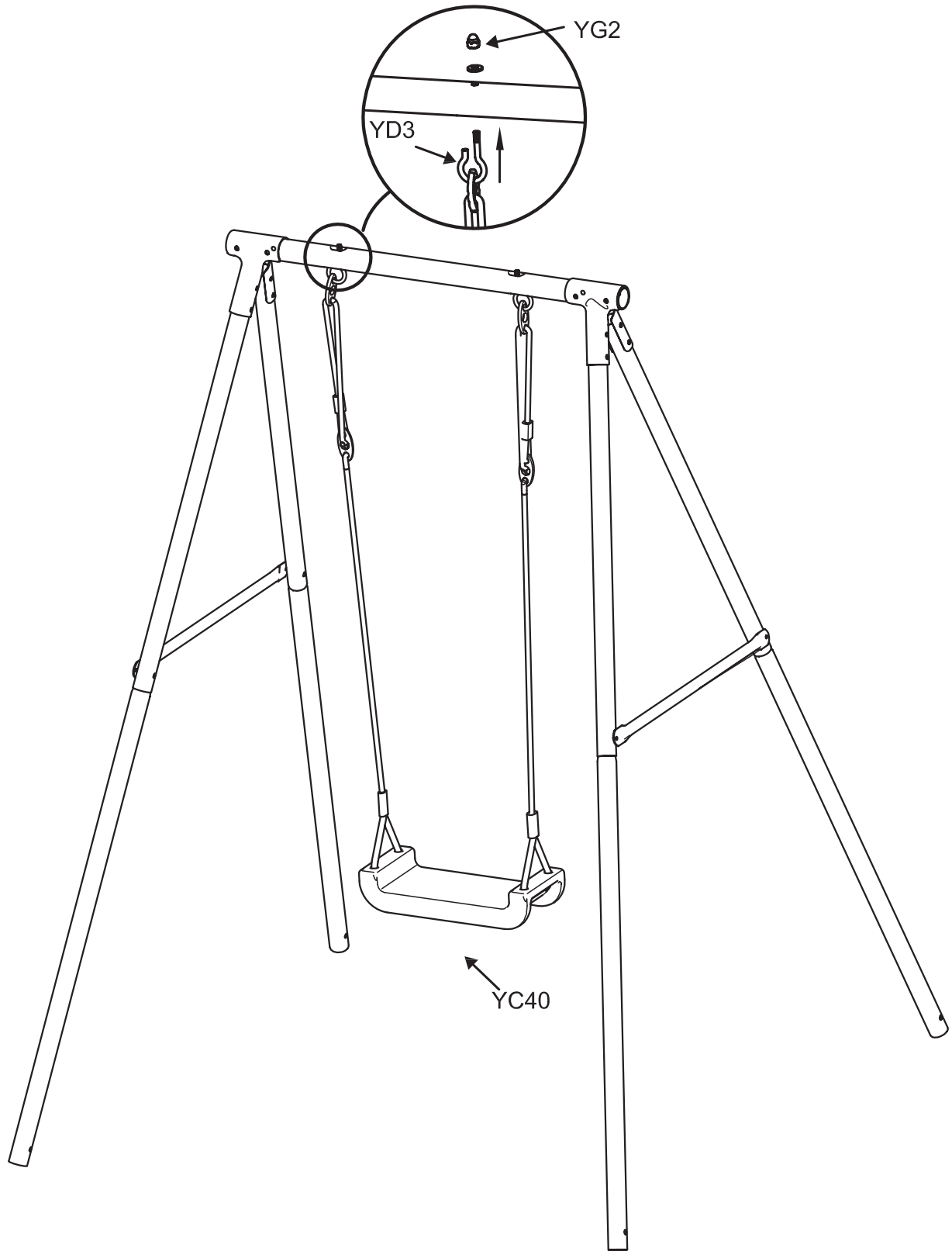
2x

YD3

1x

YC40

2



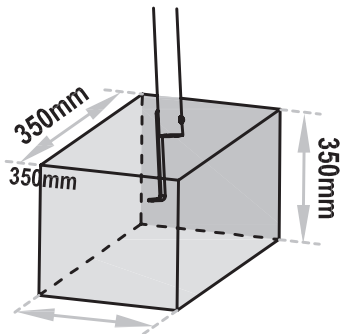
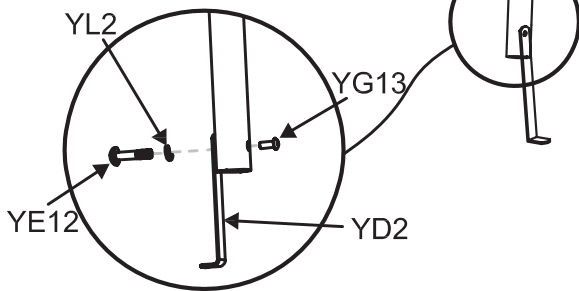
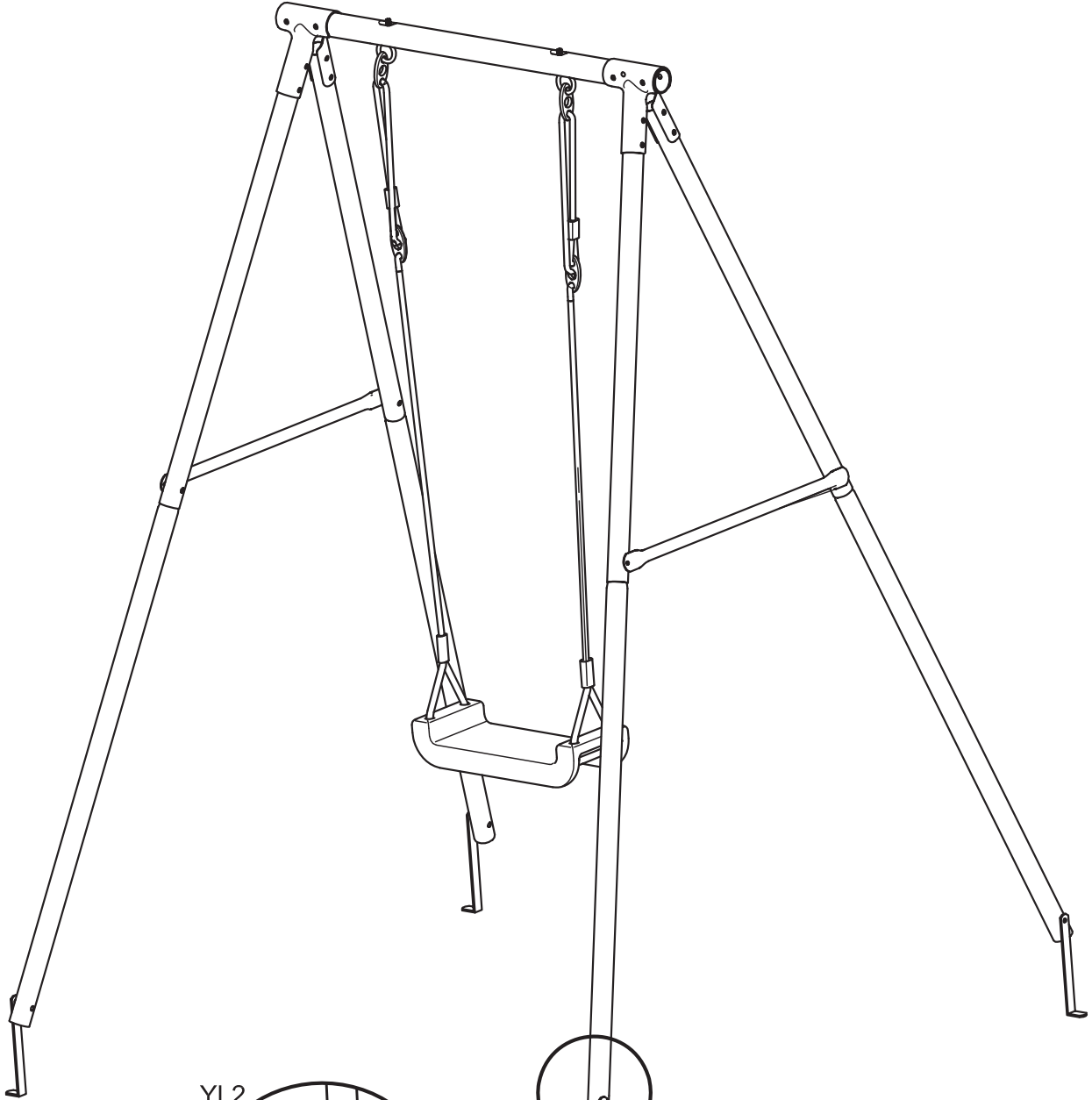
4x YL2

4x YE12

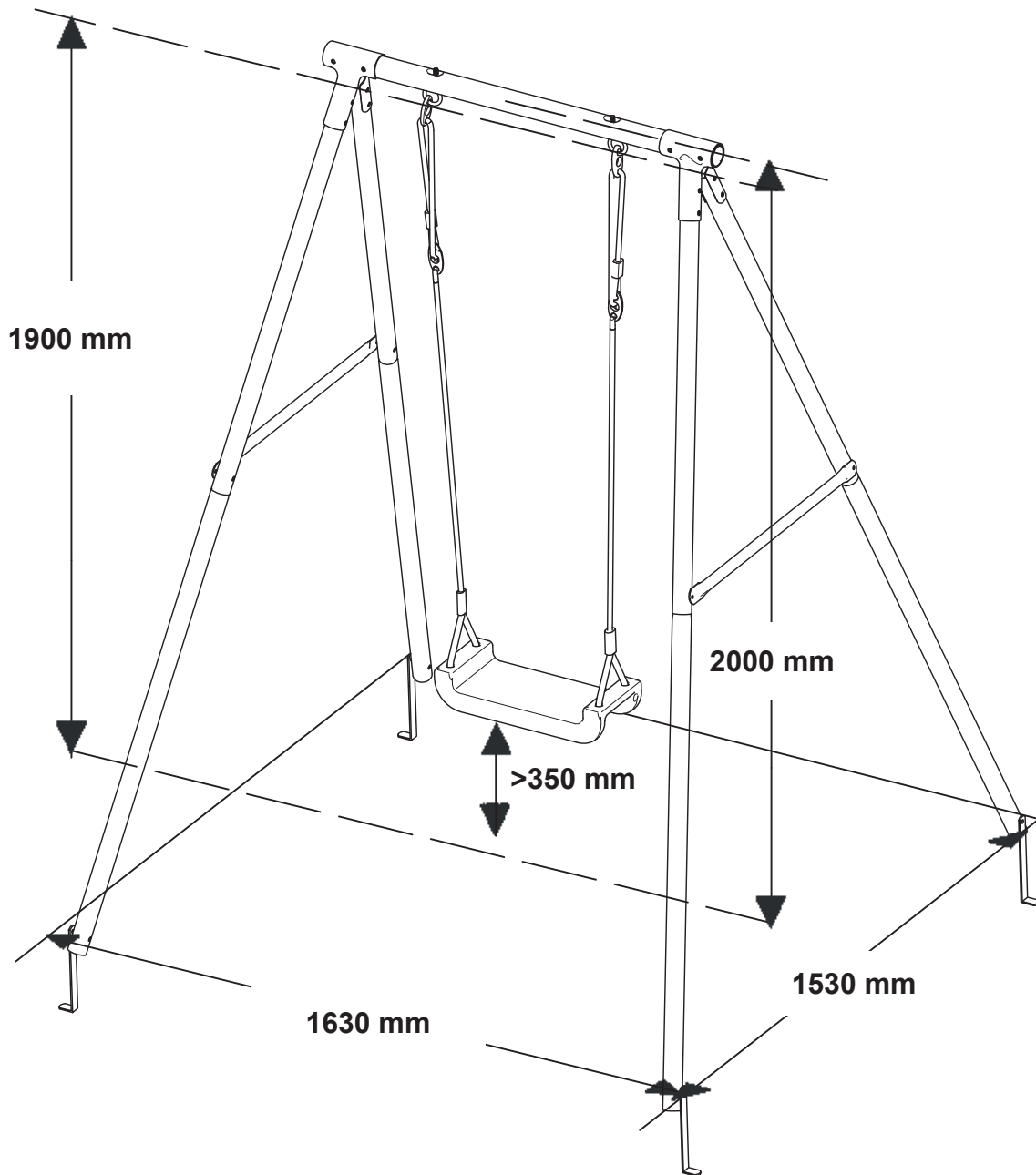
4x YD2

4x YG13

3



4



- DE** ACHTUNG! Die maximale Fallhöhe beträgt 1900 mm.
- EN** WARNING! Maximum fall height is 1900 mm.
- FR** Avertissement ! La hauteur maximale de chute est de 1900 mm.
- IT** ATTENZIONE! L'altezza massima di caduta è di 1900 mm.
- ES** ¡ATENCIÓN! La altura máxima de caída es de 1900 mm.



Hinweis: Änderungen an der Produktbezeichnung sowie an den dargestellten technischen und gestalterischen Angaben bleiben vorbehalten. | **Note:** Changes of the product labelings are possible. Changes in the design and in the technical specifications are possible. | **Remarque :** Changements dans la conception et les spécifications techniques réservés. | **Nota:** Ci riserviamo il diritto di apportare modifiche alla denominazione del prodotto e ai dettagli tecnici e di design indicati. | **Nota:** Nos reservamos el derecho a realizar cambios en la designación del producto y en los detalles técnicos y de diseño mostrados.

Importeur | Importer :

E. & G. Groß GmbH

Maybachstr. 4-10

73491 Neuler - Germany

Telefon: +49 7961 9249926

Telefax: +49 7961 9249998

