

**Einbau-Backofen-Set, HBA537BS0
+ PKC845FP1D, Einbau-Backofen,
Elektro-Kochfeld
HBD632LS80**



Technische Daten

Internationale Bestellbezeichnung : HBD632LS80
Komponenten : HBA537BS0, PKC845FP1D
EAN-Nummer : 4242005201112
Pyrolysefähige Auszüge : Nein
Kein Vorheizen mit coolStart : Nein
Assistenz Funktion : Nein
TFT-Anzeige : Nein
Zeit sparen mit varioSpeed : Nein
4D Heißluft - homogene Verteilung der Umluft : Nein
3D Heißluft : Ja
Kochmethode Heißluft plus : Nein
Programmautomatik AutoPilot : Ja
Dampfstoß zum Backen und Braten : Nein
Bratenthermometer 1 Messpunkt : Nein
: Nein
Backsensor : Nein
Homeconnect : Nein
EcoClean Reinigung : Ja
EcoClean Direct : Ja
Pyrolyse : Nein
Auszugssystem : Auszug nachrüstbar
Farbe Backofen : Edelstahl
Touchslider : Nein
Homeconnect : Nein
CombiZone : Nein
DirectSelect : Ja
PowerBoost : Nein
Induktion : Nein
PerfectFry Bratsensor : Nein
PerfectCook : Nein
Energieart Kochfeld : Elektro
Farbe Kochfeld : Schwarz
Breite Kochfeld (cm) : 80 cm




4 242005 201112

Produktdatenblatt nach Verordnung (EU) Nr. 65/2014

Marke: Bosch
Modellkennung: HBA537BS0
Energieeffizienzindex: 95,3
Energieeffizienzklasse: A
Energieverbrauch pro Zyklus im konventionellen Modus: 0,97 kWh/Zyklus
Energieverbrauch pro Zyklus im Umluft-Modus: 0,81 kWh/Zyklus
Zahl der Garräume: 1
Wärmequelle: Elektro
Volumen: 71 l

Produktinformation nach Verordnung (EU) Nr. 66/2014

Marke: Bosch						
Modellkennung: PKC845FP1D						
Art der Kochmulde: Elektro						
Anzahl der Kochzonen und/oder Kochflächen: 4						
Energieverbrauch der Kochmulde je kg: 190,7 Wh/kg						
	A	B	C	D	E	F
Heiztechnik (Induktionskochzonen und -kochflächen, Strahlungskochzonen, Kochplatten)	Strahlungs-Heizung	Strahlungs-Heizung	Strahlungs-Heizung	Strahlungs-Heizung		
Abmessungen: Bei kreisförmigen Kochzonen oder -flächen: Durchmesser der nutzbaren Oberfläche für jede elektrisch beheizte Kochzone, auf 5 mm genau (cm).	21,0	14,5	23,0	20,0		
Energieverbrauch je Kochzone oder -fläche je kg (Wh/kg)	186,7	190,2	180,0	205,7		
Angaben gemäss EN 60350-2 (Electro) bzw. EN 30-2-1 (Gas)						

**Serie 6, Einbau-Backofen, 60 x 60 cm, Edelstahl
HBA537BS0**



1 x Kombirost, 1 x Universalpfanne

HEZ327000 Backstein, HEZ32WA00 Kabelloser Speisethermometer, HEZ530000 2 Universalpfannen, schmales Format, HEZ531010 Backblech, Keramik antihaf beschichtet, HEZ532010 Universalpfanne, Keramik antihaf, HEZ538000 1-fach Teleskopauszug, ebenenunabhängig, HEZ617000 Pizzaform, emailliert, HEZ629070 Air Fry & Grillblech, HEZ631070 Backblech, emailliert, HEZ632070 Universalpfanne, emailliert, HEZ633001 Deckel für Profipfanne, emailliert, HEZ633070 Profi-Pfanne, emailliert, HEZ634000 Back- und Bratrost (Standard), HEZ636000 Glaspfanne, HEZ638000 Teleskopüberauszug, ebenenunabhängig, HEZ660050 Verblendleiste für Sockel, HEZ664000 Back- und Bratrost (Dampf), HEZ915003 Glasbräter 5,4 l, HEZG0AS00 Anschlusskabel 3m

**Der Einbaubackofen mit AutoPilot:
bereitet Ihre Speisen automatisch perfekt zu.**

- **AutoPilot 10:** jedes Gericht gelingt perfekt durch 10 voreingestellte Automatikprogramme.
- **Bedienung mit weißem LCD-Display:** leichte Bedienung dank direktem Zugriff auf Zusatzfunktionen.
- **Versenknebel:** für eine leicht zu reinigende Front und ein elegantes Design.
- **Eco Clean Direct:** weniger Reinigungsaufwand dank einer speziellen Beschichtung der Rückwand, die automatisch Verschmutzungen absorbiert.
- **Reinigungsunterstützung:** weniger Reinigungsaufwand dank der neuen Reinigungsoption, die speziell für die Reinigung von leichten Verschmutzungen eingesetzt werden kann.

Bauform: Einbau
Integriertes Reinigungssystem: Eco Clean-Programm, Hydrolytisch
Min. Nischenmaße für Installation (H x B x T): ...585-595 x 560-568 x 550 mm
Abmessungen des Gerätes: 595 x 594 x 548 mm
Abmessungen des verpackten Gerätes: 675 x 660 x 690 mm
Material der Blende:Edelstahl
Material der Tür: Glas
Nettogewicht: 31.1 kg
Nettovolumen - Backrohr 1: 71 l
Beheizungsarten: Großflächengrill, Heißluft sanft, Heißluft, Ober-/Unterhitze, Pizzastufe, Unterhitze, Umluftgrill
Backofenregelung:mechanisch
Anzahl eingebauter Leuchten: 1
Länge Anschlusskabel: 120.0 cm
EAN-Nummer: 4242005028955
Anzahl der Innenräume: 1
Energieeffizienzklasse:A
Energieverbrauch pro Ober-/Unterhitze Zyklus: 0.97 kWh/Zyklus
Energieverbrauch pro Heißluft-Zyklus: 0.81 kWh/Zyklus
Energieeffizienzindex: 95.3 %
Anschlusswert: 3400 W
Absicherung: 16 A
Spannung: 220-240 V
Frequenz: 50; 60 Hz
Steckerart:Schuko-/Gardy mit Erdung
Integriertes Zubehör: 1 x Kombirost, 1 x Universalpfanne



Serie 6, Einbau-Backofen, 60 x 60 cm, Edelstahl HBA537BS0

Der Einbaubackofen mit AutoPilot: bereitet Ihre Speisen automatisch perfekt zu.

- Gerätemaße (HxBxT): 595 x 594 x 548mm
- Nischenmaße (HxBxT): 595 mm x 560 mm x 550 mm
- „Maße und Einbauhinweise zu diesem Gerät gemäß technischer Zeichnung beachten“
- Um die technische und optische Kompatilität zu gewährleisten, empfehlen wir Ihnen, Komplementär-Produkte innerhalb der Produktserie Serie 6 zu wählen, um die bestmögliche Einbausituation Ihrer Einbaugeräte zu gewährleisten.

Backofentyp und Heizart

- Backofen mit 7Beheizungsarten:
- 3D Heißluft, Ober-/Unterhitze, Umluftgrill, Großflächengrill, Pizzastufe, Unterhitze, Heißluft sanft
- Temperaturregelung von 50 °C - 275 °C
- Garraumvolumen: 71 l

Zubehörträger / Auszugssystem:

- Einschubebenen: 5
- Auszug nachrüstbar

Design

- Drehwähler, Runde Bedienknebel, Versenkknebel
- Backofen mit GranitEmail

Reinigung

- Eco Clean Direct : Rückwand
- Reinigungsunterstützung
- Vollglas-Innentür

Komfort

- Bedienung mit LCD-Display
- Elektronik-Uhr
- Optische Aufheizkontrolle
- Autostart AutoPilot
- AutoPilot 10 Programme
- Backofengriff aus Aluminium
- AutoPilot: Mit den Automatikprogrammen gelingt die Zubereitung immer. Einfach Gericht auswählen und Gewicht einstellen.
- Schnellaufheizung
- Halogen-Innenbeleuchtung
- Kühlgebläse

Zubehör

- 1 x Kombirost, 1 x Universalpfanne

Umwelt und Sicherheit

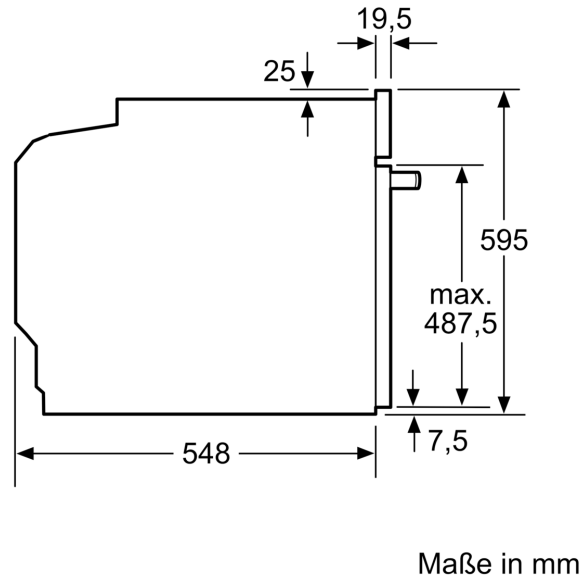
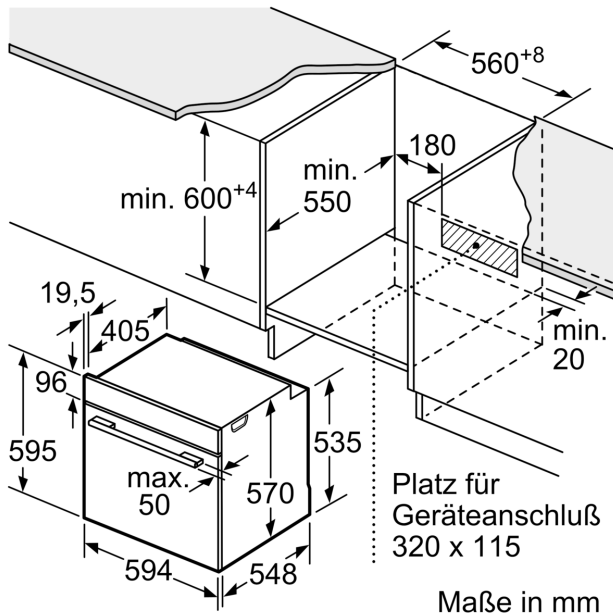
- Kindersicherung
- Restwärmeanzeige

Technische Info

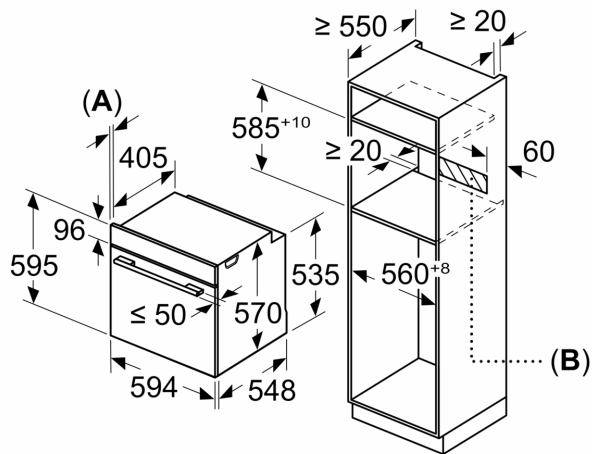
- Länge des Anschlusskabels: 120 cm
- Nennspannung: 220 - 240 V
- Gesamtanschlusswert Elektro: 3.4 kW
- Energieeffizienzklasse (gem. EU Nr. 65/2014): A(auf einer Energieeffizienzklassen-Skala von A+++ bis D)
- Energieverbrauch pro Zyklus im konventionellen Modus:0.97 kWh
- Energieverbrauch pro Zyklus im Umluft-Modus:0.81 kWh
- Zahl der Garräume: 1 Wärmequelle: elektrisch
Innenraumvolumen:71 l

Maße

Serie 6, Einbau-Backofen, 60 x 60 cm, Edelstahl
HBA537BS0

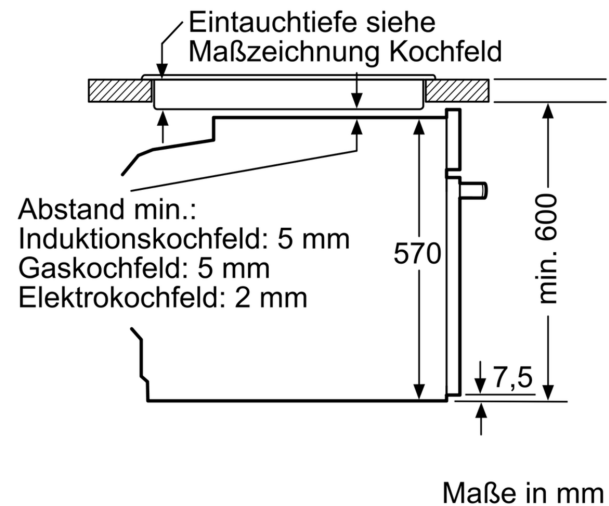


Maße in mm

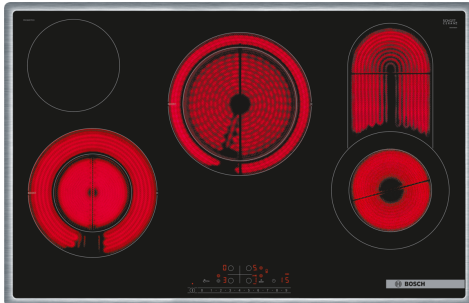


A: 19,5 mm
B: Platz für Geräteanschluss 320 x 115 mm

Einbau mit einem Kochfeld.



Serie 6, Elektro-Kochfeld, 80 cm, Schwarz, Mit Rahmen aufliegend PKC845FP1D



Sonderzubehör

HEZ32WA00	Kabelloser Speisethermometer
HEZ390090	Wok-Set 3-teilig
HEZ392800	Zwischenboden 80 cm 4 x Touch / Piezo
HEZ9FE280	Eisenpfanne Ø 18 / 28 cm
HEZ9SE030	3-er Set best aus 2 Töpfen + 1 Pfanne

Das Elektro-Kochfeld aus Glaskeramik: macht Ihnen das Kochen und Reinigen besonders einfach.

- **DirectSelect:** direkte, einfache Auswahl der gewünschten Kochzone, Leistungsstufe und zusätzlicher Funktionen.
- **Bräterzone:** extra zuschaltbare Kochzone für großes Bratgeschirr wie Bräter und Fischtöpfe.
- **Umlaufender Rahmen:** der flache, umlaufende Edelstahlrahmen ist ideal für die Einpassung in einen vorhandenen Arbeitsplattenausschnitt geeignet.
- **Power Boost:** bis zu 20 % mehr Power auf dem Elektro-Kochfeld.
- **Re Start:** Sollte einmal etwas überkochen, schaltet sich das Kochfeld automatisch aus und speichert die zuletzt gewählte Einstellung.

Technische Daten

Produktbezeichnung / -familie:Kochstelle Glaskeramik
 Bauform: Einbau
 Energiequelle: Elektrisch
 Anzahl der Kochzonen:4
 Min. Nischenmaße für Installation (H x B x T):48 x 780-780 x 500-500 mm
 Gerätebreite:795 mm
 Abmessungen des Gerätes:48 x 795 x 517 mm
 Abmessungen des verpackten Gerätes: 100 x 1030 x 620 mm
 Nettogewicht:11.6 kg
 Bruttogewicht:12.2 kg
 Restwärmeanzeige: Getrennt
 Lage der Steuerung:Vorne
 Hauptoberflächenmaterial: Glaskeramik
 Oberflächenfarbe: Schwarz, Edelstahl
 Rahmenfarbe: Edelstahl
 EAN-Nummer: 4242002953083
 Spannung:220-240 V
 Frequenz: 50; 60 Hz



Serie 6, Elektro-Kochfeld, 80 cm, Schwarz, Mit Rahmen aufliegend PKC845FP1D

Das Elektro-Kochfeld aus Glaskeramik: macht Ihnen das Kochen und Reinigen besonders einfach.

Flexibilität der Kochzonen

- Kombi-Kochzone: Extra zuschaltbare Kochzone für großes Bratgeschirr
- Zweikreis-Kochzone: Verwenden Sie normales oder größeres Kochgeschirr für die erweiterbare Kochzone.
- 80 cm: Platz für 4 Töpfe oder Pfannen
- Kochzone vorne links: 120 mm, 210 mm, 0.8 kW (maximale Leistung 2.6 kW)
- Kochzone hinten links: 145 mm, 1.2 kW
- Kochzone hinten: 180 mm, 230 mm, 2.4 kW (max. Leistung 3.4 kW)
- Kochzone vorne rechts: 145 mm, 200 mm, 350 mm, 0.9 kW

Benutzerfreundlichkeit

- DirectSelect: Steuern Sie die Leistung direkt mit der aufgedruckten Touch-Leiste.
- 17 Leistungsstufen: Stellen Sie die Hitze mit 17 Leistungsstufen (9 Hauptstufen und 8 Zwischenstufen) präzise ein.
- Timer mit Abschaltfunktion je Kochzone: Schaltet die Kochzone am Ende der eingestellten Zeit aus (z. B. bei gekochten Eiern).
- Wecker: Am Ende der eingestellten Zeit ertönt ein Signal (z. B. beim Pastakochen).

Zeitersparnis und Effizienz

- Powerstufe: vorne links, Hinten mitte - bringt Wasser dank 20 % mehr Energiezufuhr schneller zum Kochen als auf höchster Normalstufe.
- ReStart: Im Falle von unbeabsichtigtem Ausschalten des Kochfeldes bleiben alle Einstellungen erhalten, wenn Sie innerhalb von 4 Sekunden wieder einschalten.

Design

- Umlaufender Edelstahl-Rahmen

Sicherheit

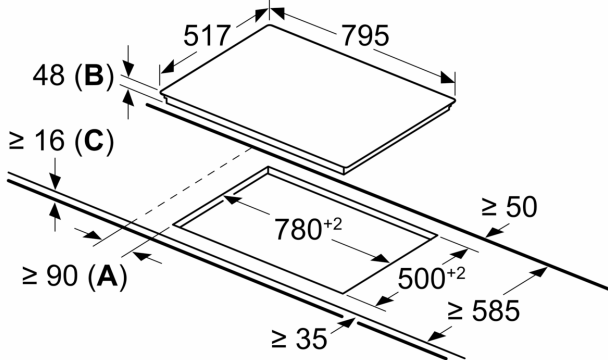
- 2-stufige Restwärmeanzeige je Kochzone: Zeigt an, welche Kochzonen noch heiß oder warm sind.
- Kindersicherung: Verhindert eine unbeabsichtigte Aktivierung des Kochfeldes.
- Wischutzfunktion: Übergewochte Flüssigkeiten abwischen, ohne die Einstellungen unbeabsichtigt zu ändern (30 Sekunden sind alle Touch-Tasten blockiert).
- Hauptschalter: Alle Kochzonen auf einmal ausschalten.
- Betriebsanzeigelampe: Zeigt an, ob das Kochfeld heizt.
- Automatische Sicherheitsabschaltung: Aus Sicherheitsgründen schaltet das Kochfeld nach einer voreingestellten Zeit ohne Interaktion automatisch ab.
- Energieverbrauchsanzeige: Zeigt den Stromverbrauch des letzten Kochvorgangs an.

Installation

- Maße des Gerätes (HxBxT mm): 48 x 795 x 517
- Erforderliche Nischengröße (HxBxT mm): 48 x 780 x (500 - 500)
- Minimale Arbeitsplattenstärke: 16 mm
- Gesamtanschlusswert: 9300 W

**Serie 6, Elektro-Kochfeld, 80 cm,
Schwarz, Mit Rahmen aufliegend
PKC845FP1D**

measurements in mm



- A:** Minimum distance from the hob cut-out to the wall.
- B:** Recessed depth
- C:** With fitted oven underneath min. 20, possibly more; see space requirements for the oven.