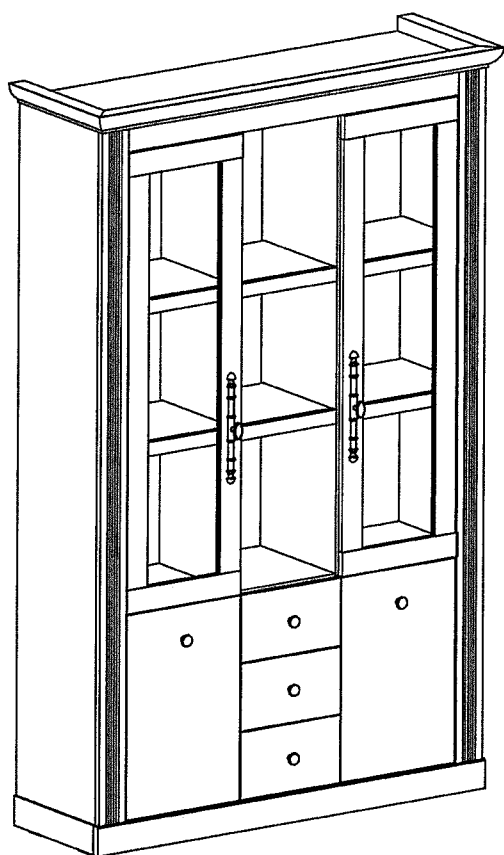
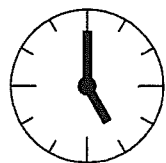
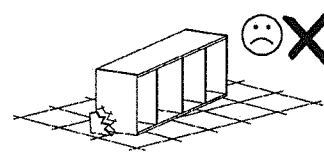
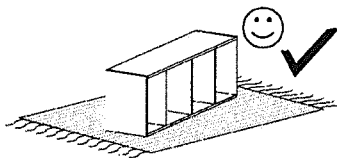
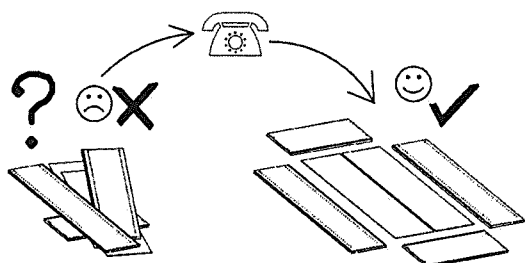
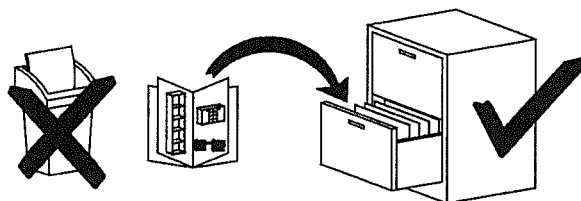
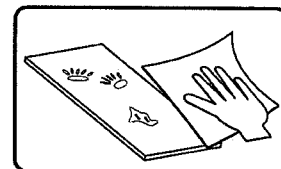
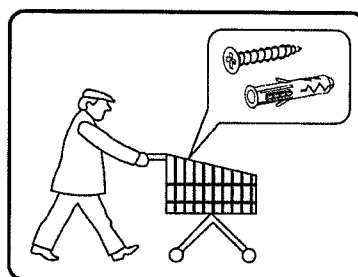
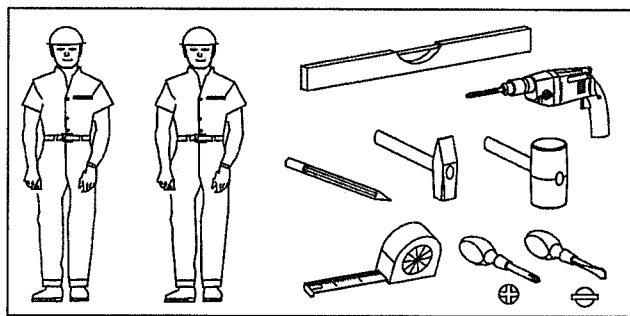


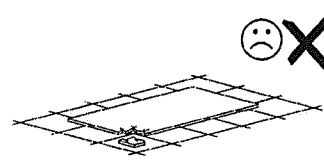
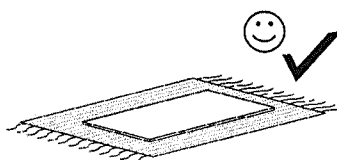
# Modell: WESTMINSTER 57

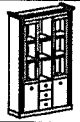


- ⓓ Montageanleitung
- ⓃL Handleiding voor de montage
- ⓉR Montaj talimatı
- ⓕ Notice de montage
- ⒸZ Montážní návod
- ⓗU Szerelési útmutató
- ⓖB Assembly instructions
- ⓅL Instrukcja montażu
- ⓇU Инструкция по монтажу
- ⓇT Istruzioni di montaggio
- ⓈK Návod na montáž
- ⓇO Instrucțiuni de montaj
- ⓔS Instrucciones de montaje
- ⓉR Montaj Talimatı



3,5h

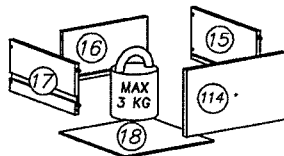
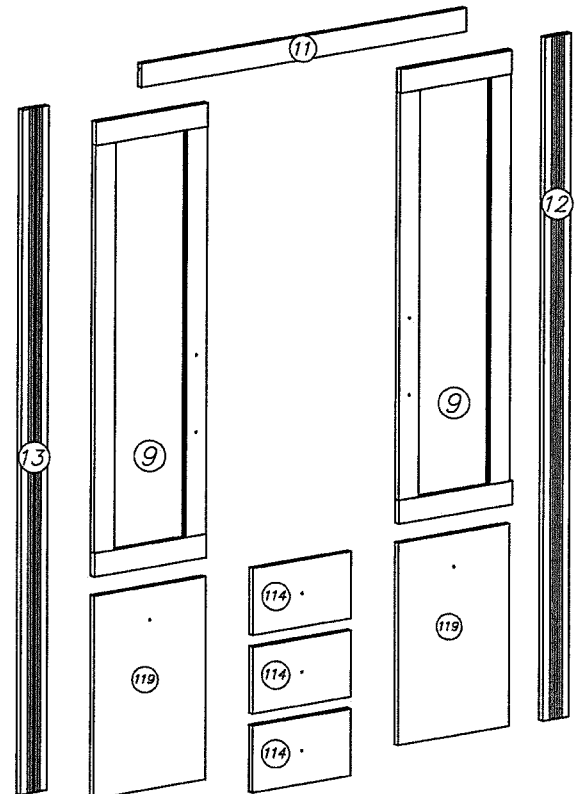
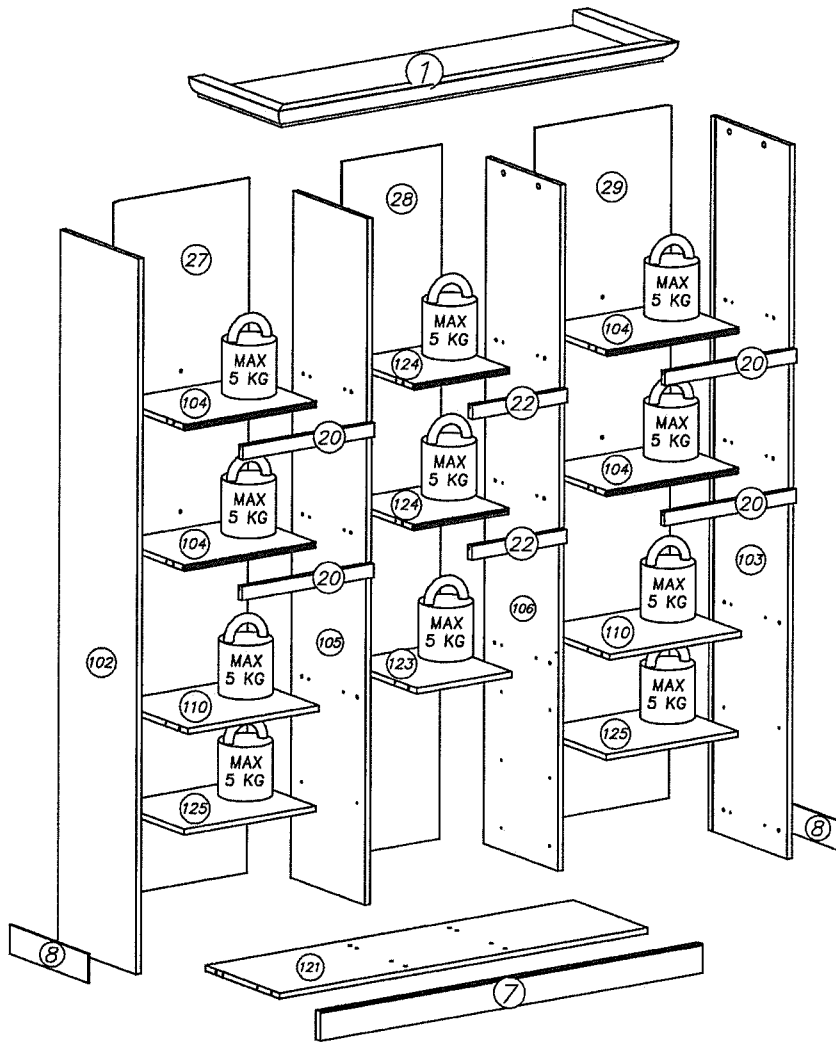


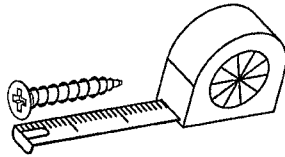
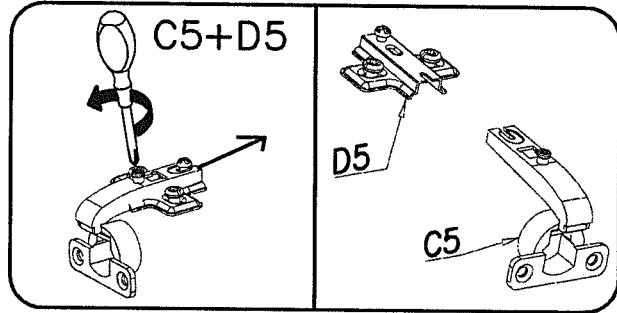
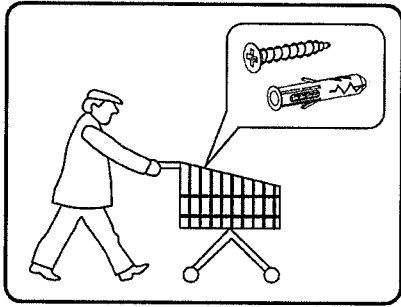
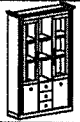


nr	L[mm]	B[mm]	T[mm]	Menge	Coll
1	1290	416	56	1	1/3
102	1964	363	16	1	2/3
103	1964	363	16	1	2/3
104	425	304	16	4	3/3
105	1885	343	16	1	3/3

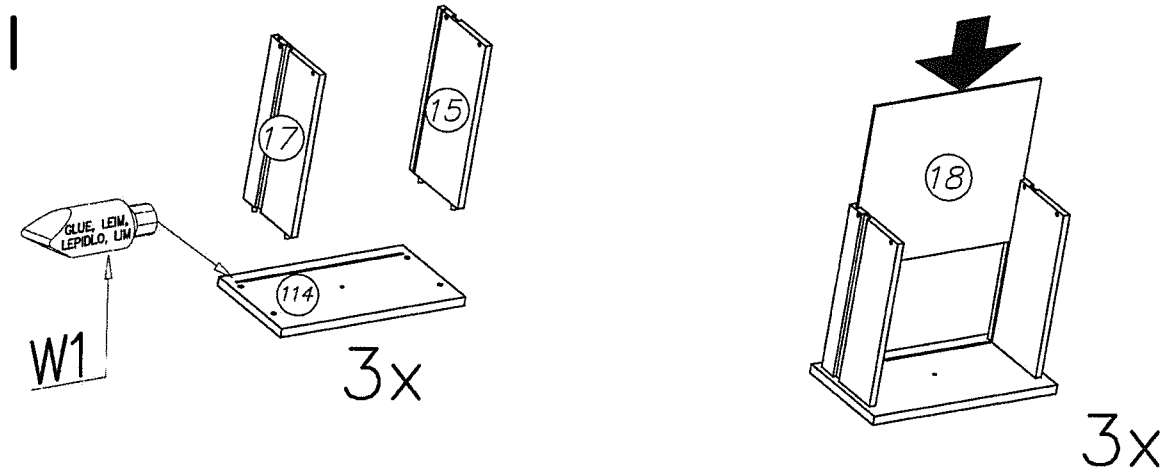
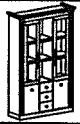
nr	L[mm]	B[mm]	T[mm]	Menge	Coll
106	1885	343	16	1	3/3
7	1236	80	22	1	1/3
8	363	80	6	2	1/3
9	1252	361	18	2	2/3
110	425	343	16	2	1/3

nr	L[mm]	B[mm]	T[mm]	Menge	Coll
11	1052	65	16	1	1/3
12	1884	85	18	1	3/3
13	1884	85	18	1	3/3
114	318	184	16	3	1/3
15	300	140	12	3	1/3
16	273	140	12	3	2/3
17	300	140	12	3	1/3
18	283	301	3	3	1/3
119	558	361	16	2	2/3
20	425	38	18	4	3/3
121	1188	343	16	1	1/3
22	306	38	18	1	2/3
123	306	343	16	1	1/3
124	306	324	16	2	1/3
125	425	320	16	2	1/3
27	1907	439	3	1	3/3
28	1907	439	3	1	3/3
29	1907	322	3	1	3/3





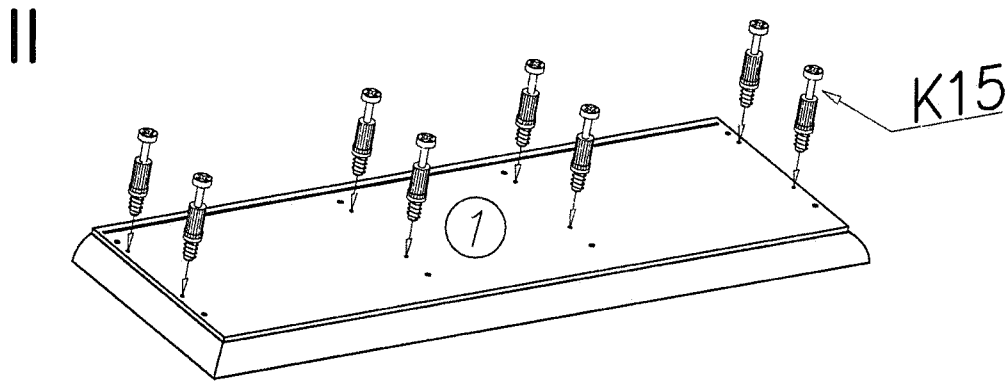
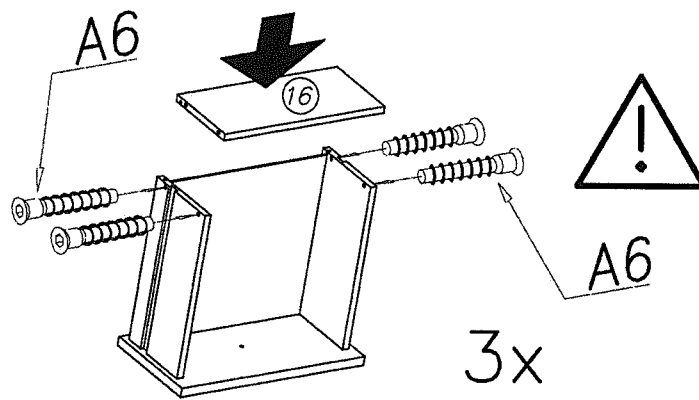
		G56 4x16 x80 	F2 x8 	Z2 55x20x4 x12 
S2 x30 	C5+D5 x10 	W1 GLUE, LEIM, LEPIDLO, LIM x4 	N14 M4x22 x9 	P3 x4 
P27 x2 		H3 280mm x6 	N1 M4x9 x6 	
E98 x2 	A6 ø7x40 x12 	W2 x1 	I7 ø18 x44 	M11 x1 
E99 x5 	K1 ø15x12 x48 	G46 6x8 x12 	I1 x9 	P4 x2 
A1 ø7x50 x4 	K15 x48 	B1 ø8x35 x52 	G34 3,5x16 x84 	F12 x20 



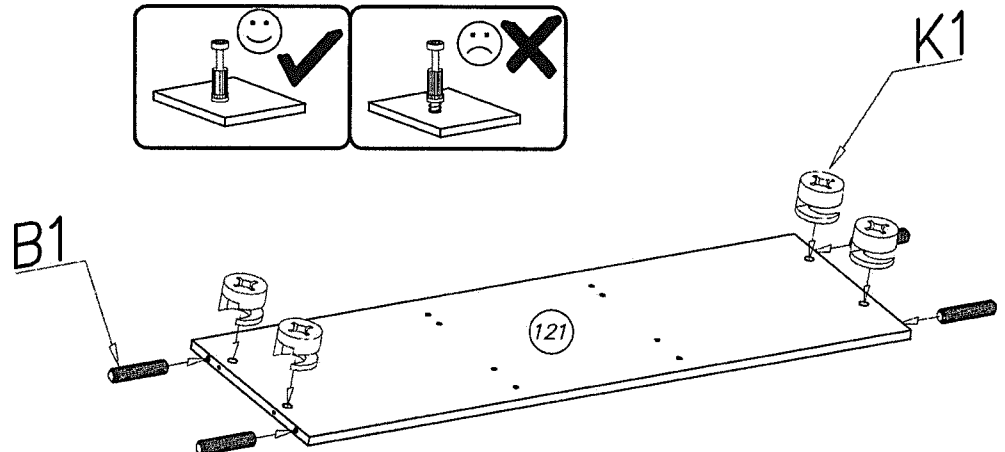
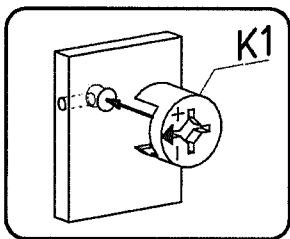
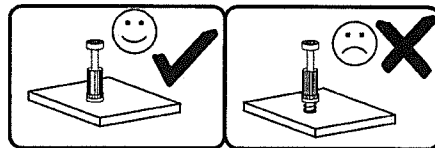
W1		x2
W2		x1
A6		x12
ø7x40		

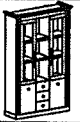


0,5h

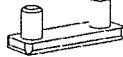

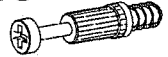
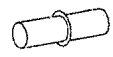



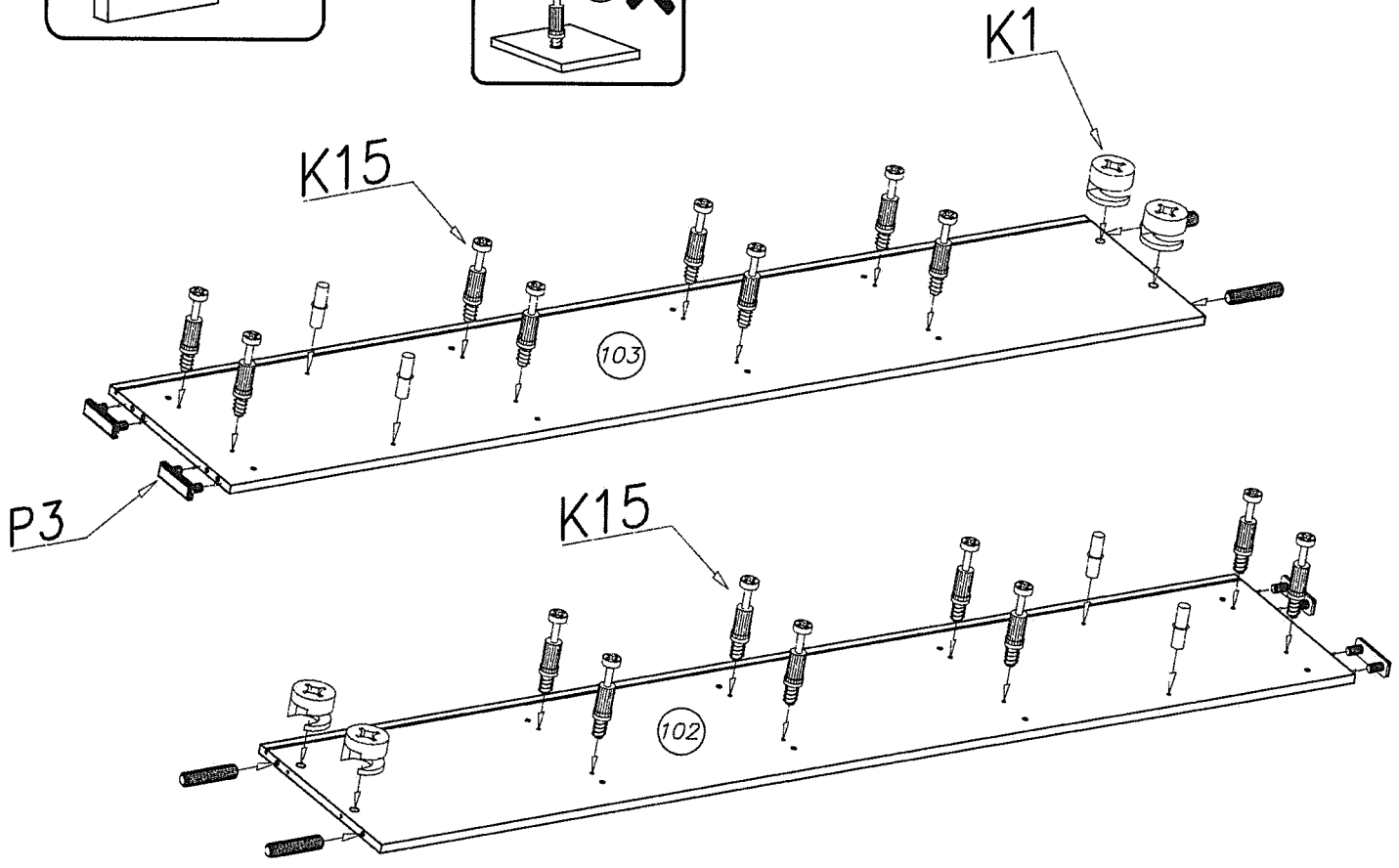
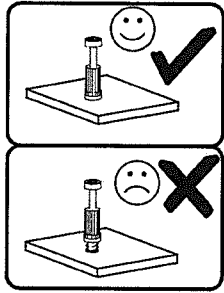
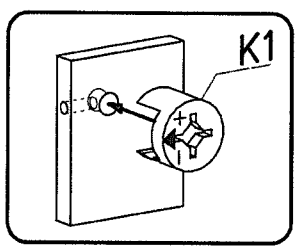
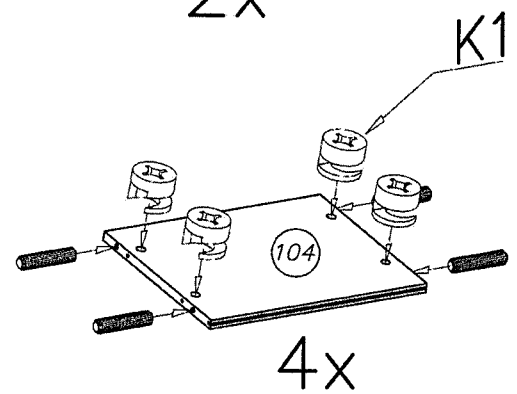
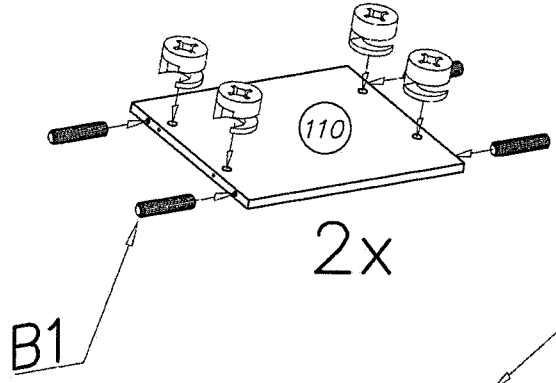
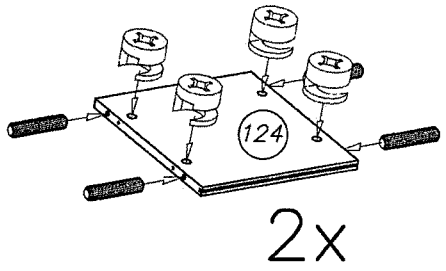
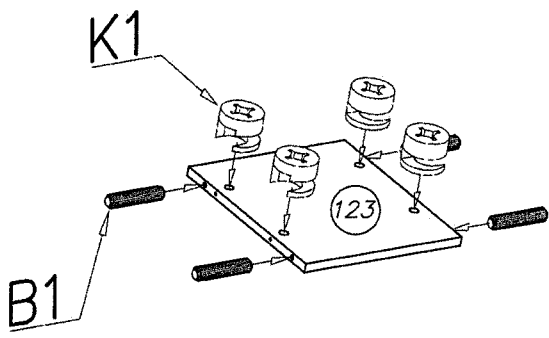
K15		x8
B1		x4
ø8x35		
K1		x4
ø15x12		

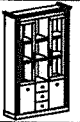




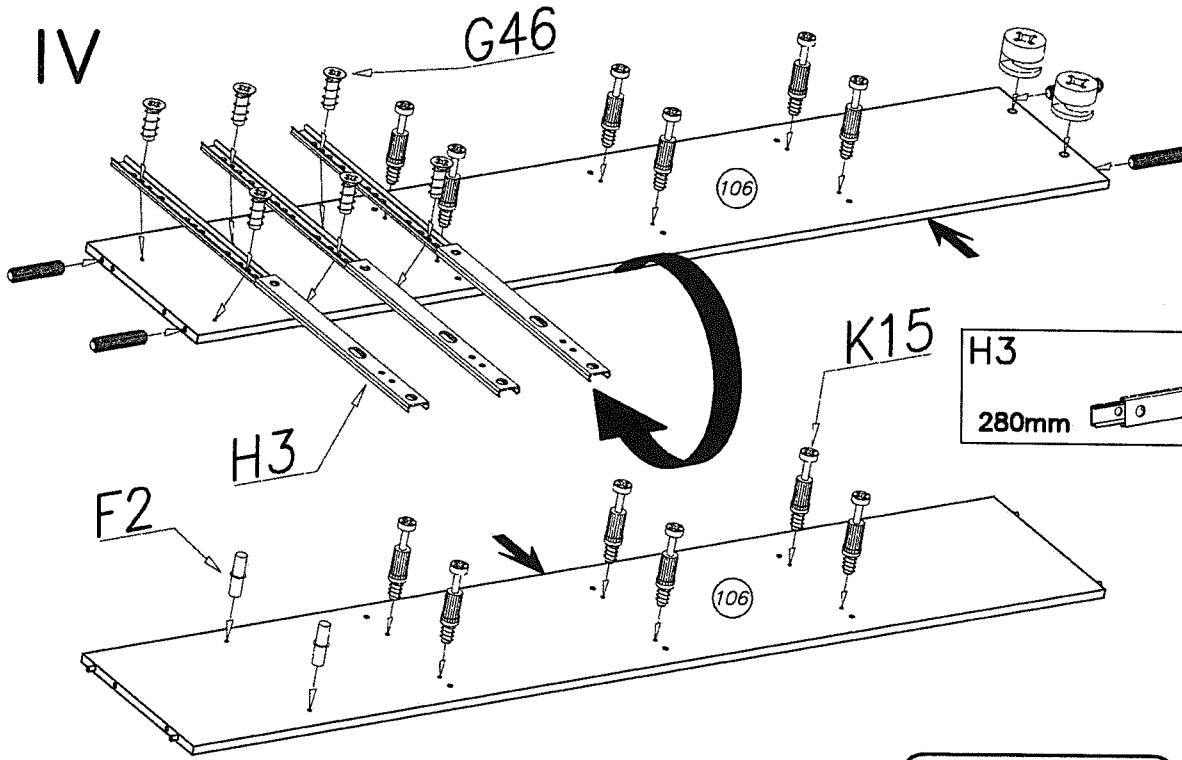
III


P3		x4	K1		x36	K15		x20
			F2		x8	B1		x40








IV




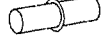
G46  x12  
6x8

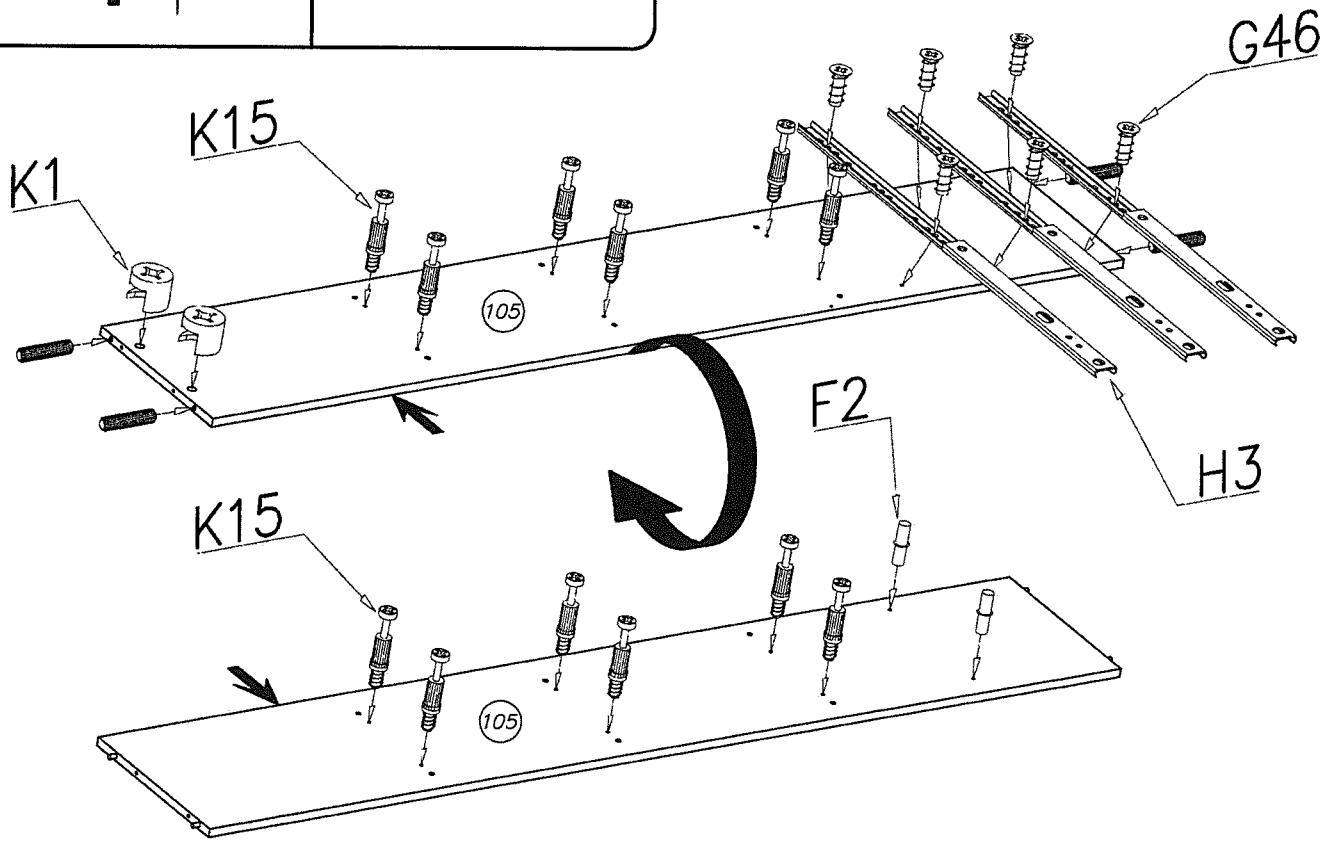
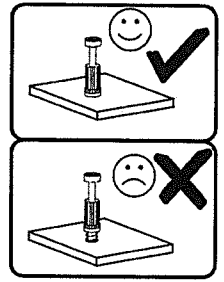
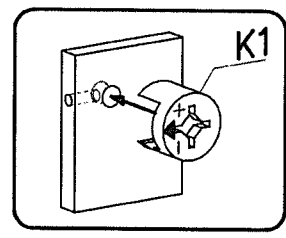
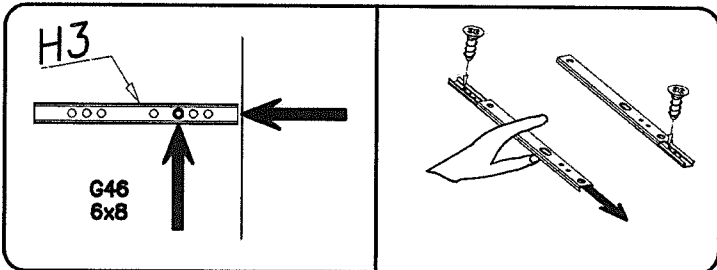
B1  x8  
ø8x35

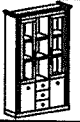
K15  x24

H3  x6  
280mm

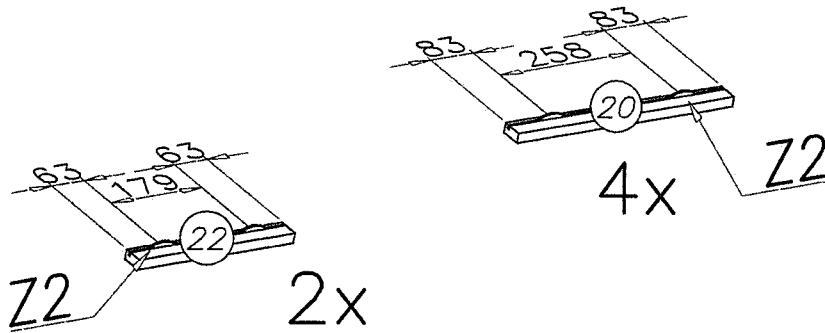
K1  x4  
ø15x12

F2  x4





V



Z2 55x20x4

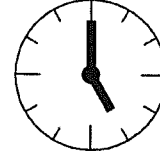


x6

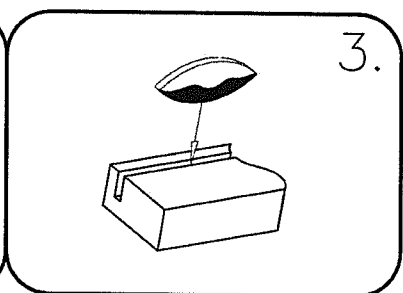
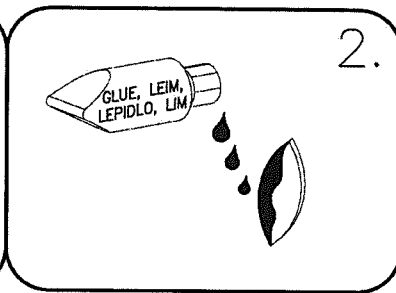
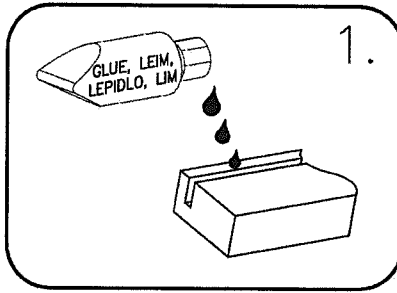
W1



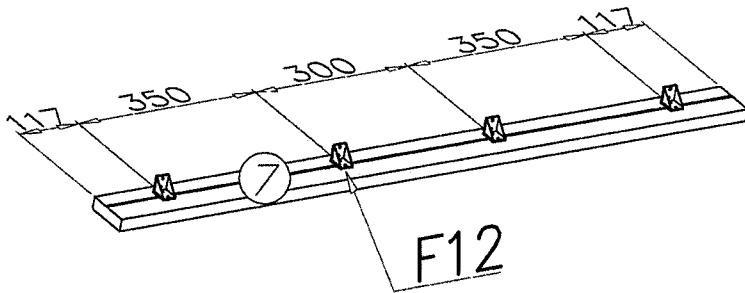
x1



0,5h



VI



F12



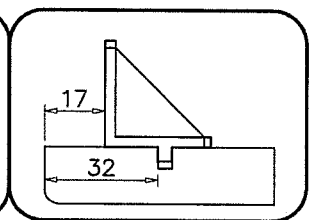
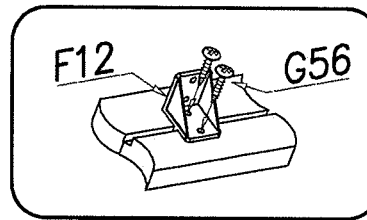
x4

G56

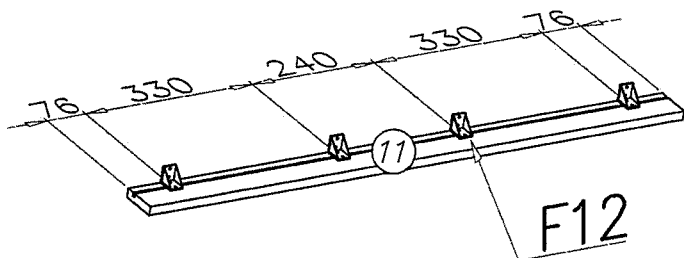


4x16

x8



VII

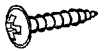


F12



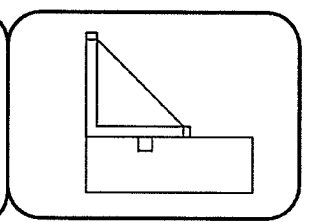
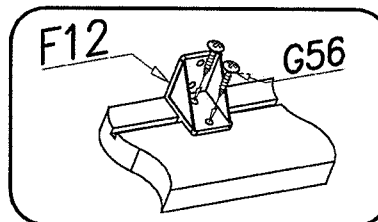
x4

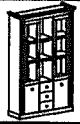
G56



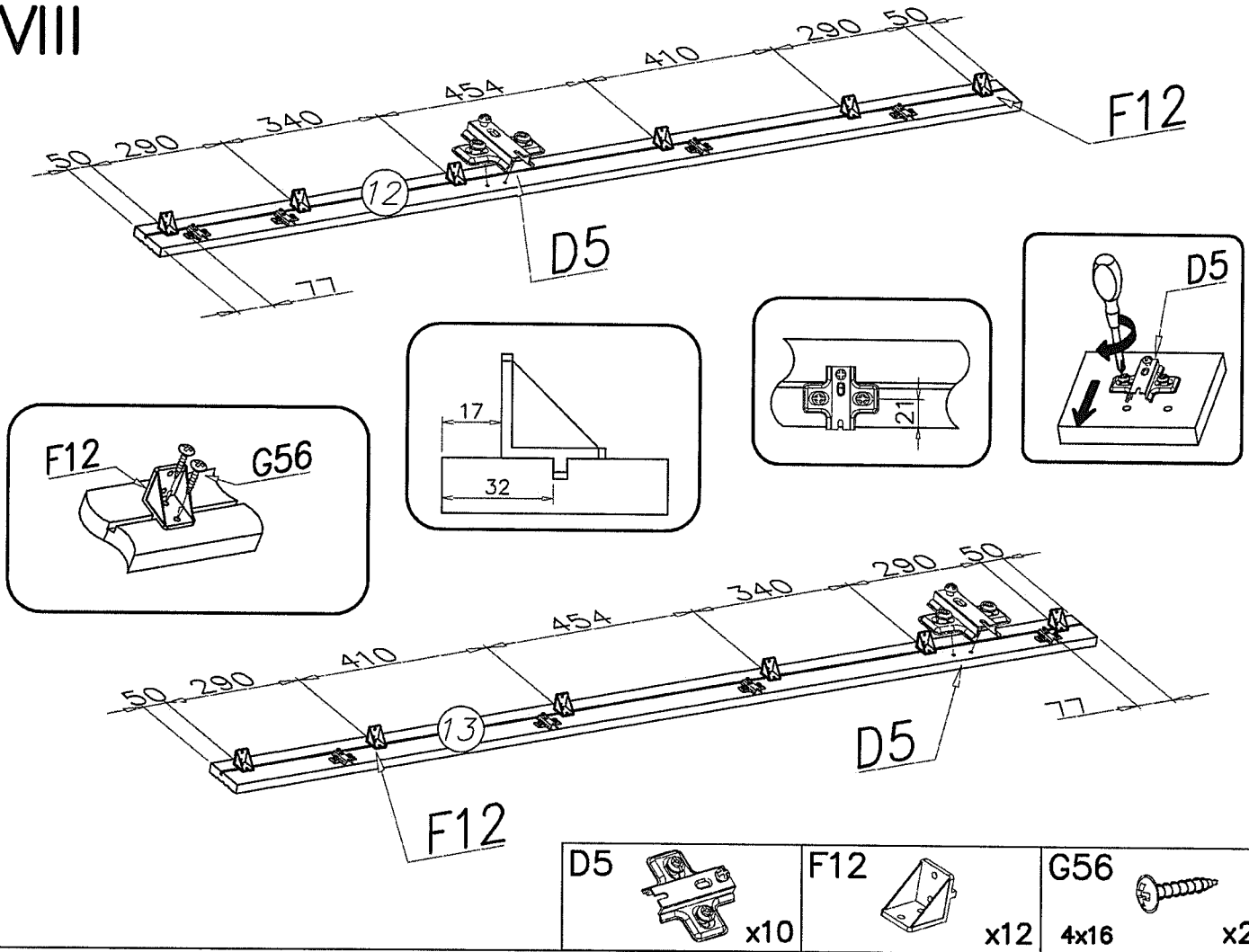
4x16

x8

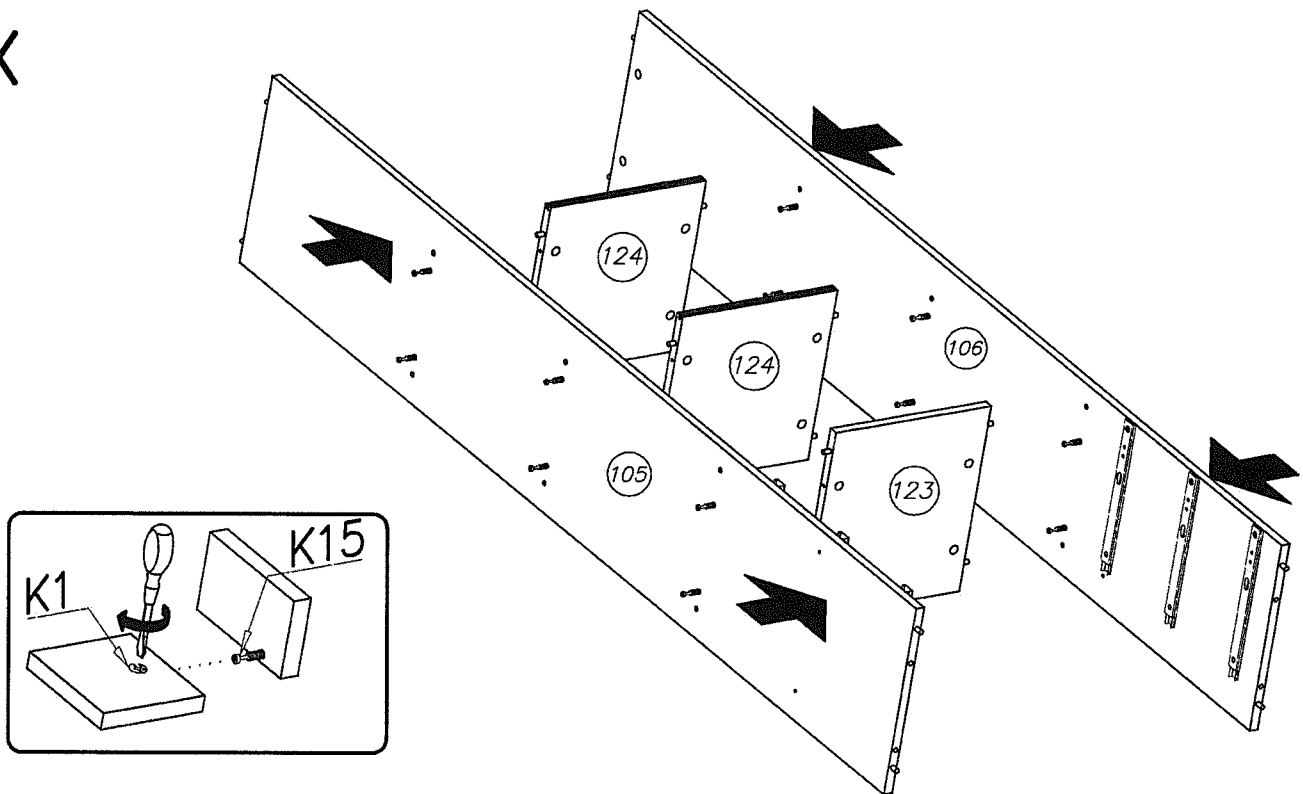




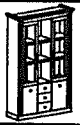
VIII



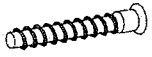
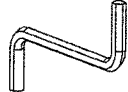
IX

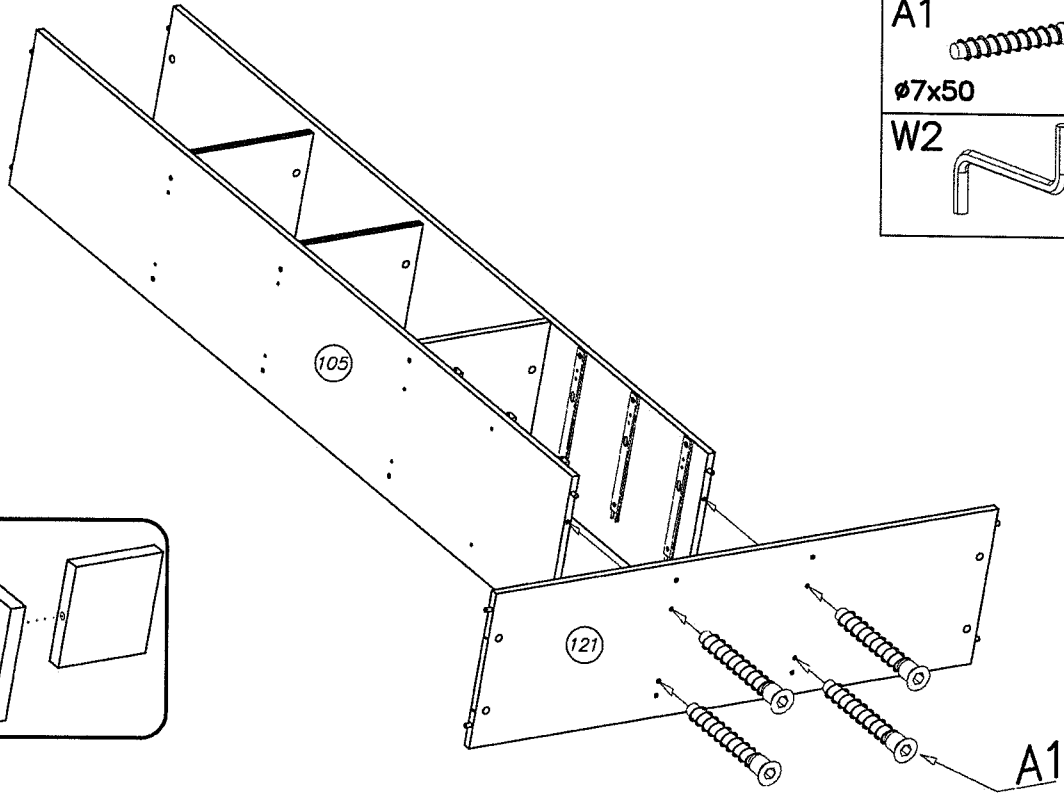
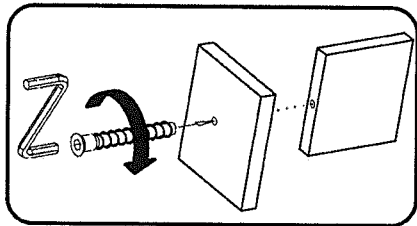




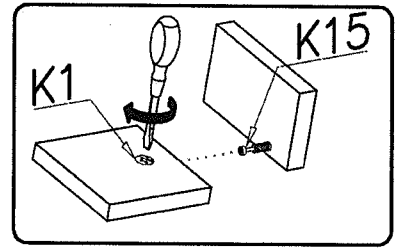
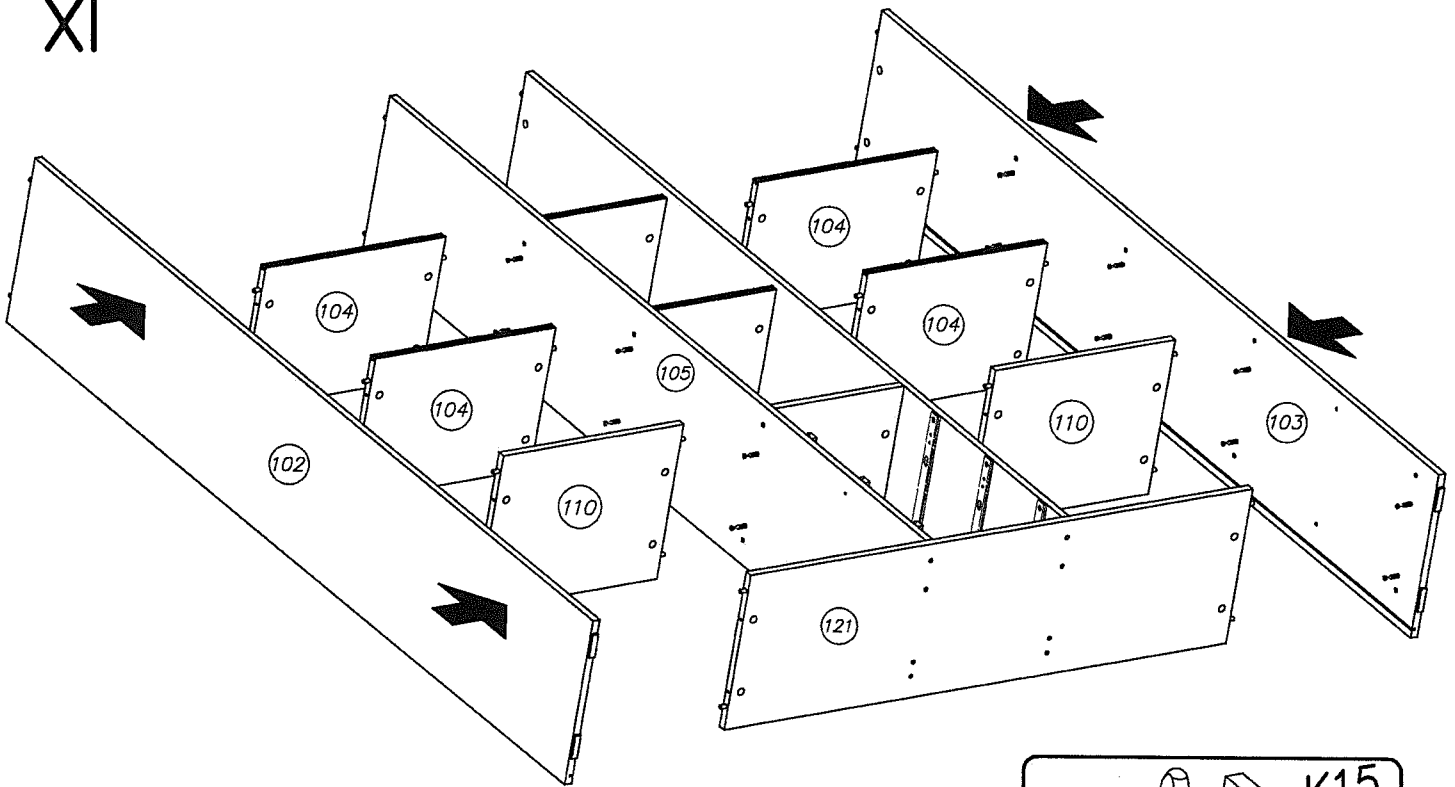


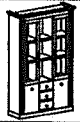
X

- A1   $\phi 7 \times 50$  x4
- W2  x1

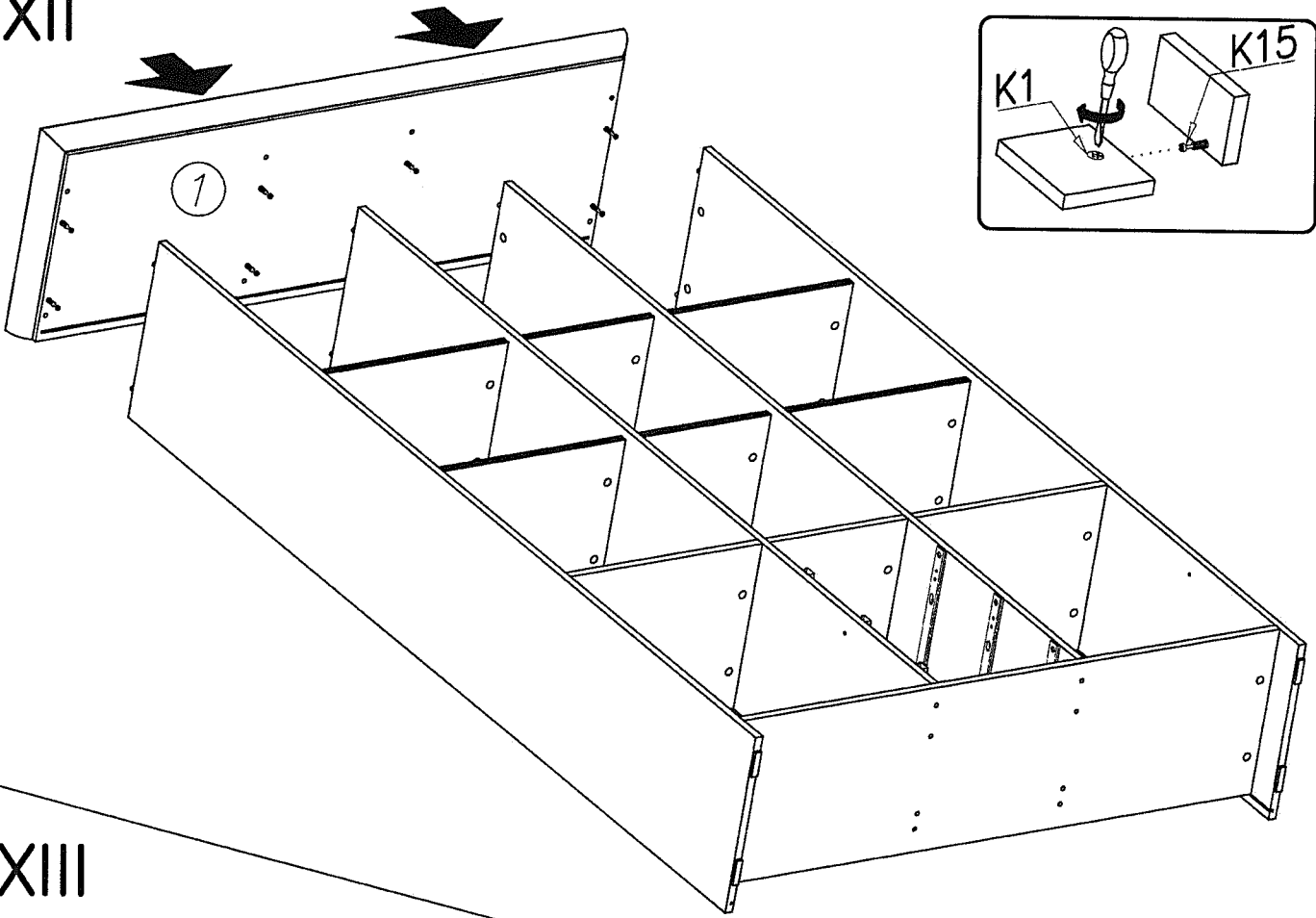


XI

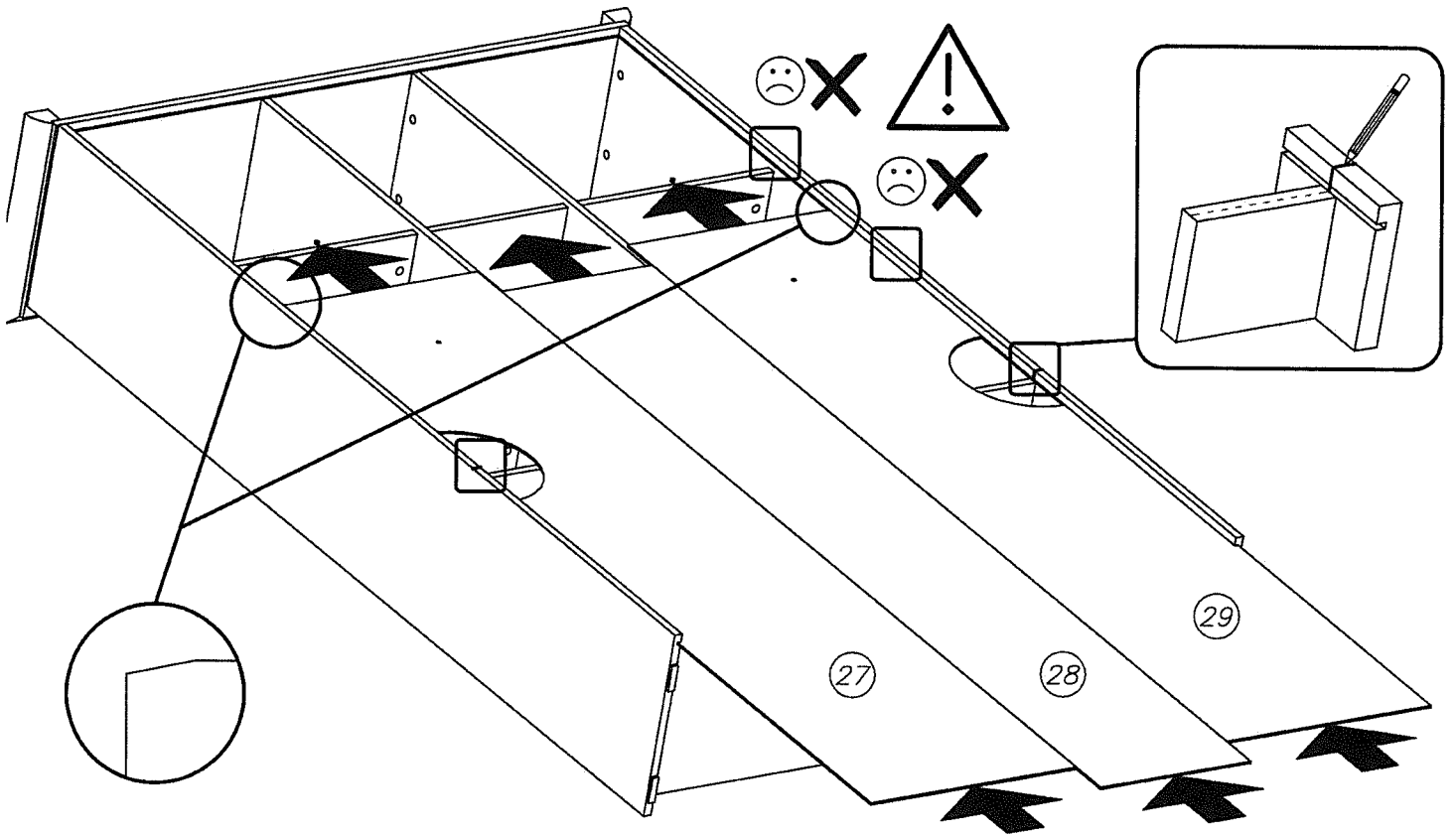




XII



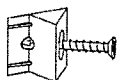
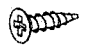


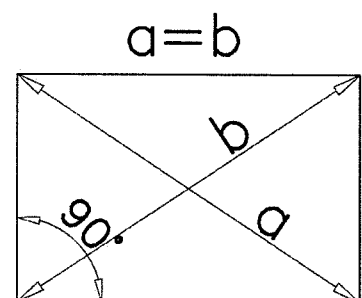
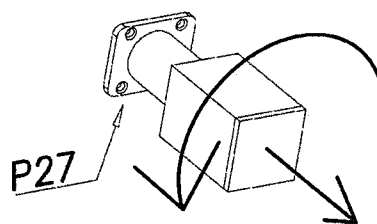
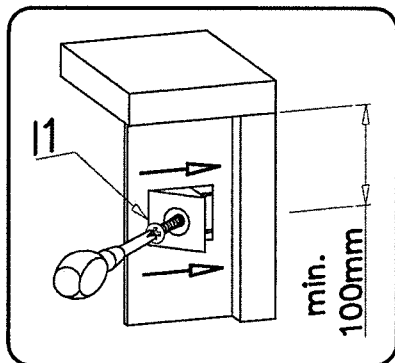
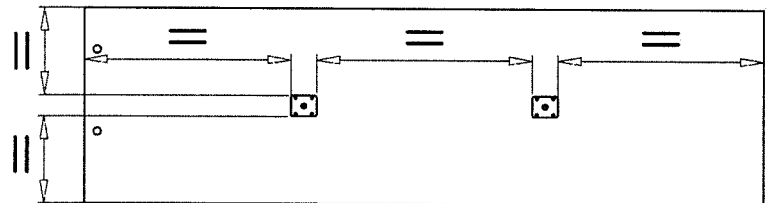
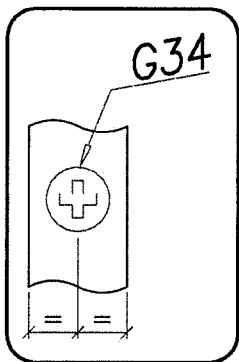
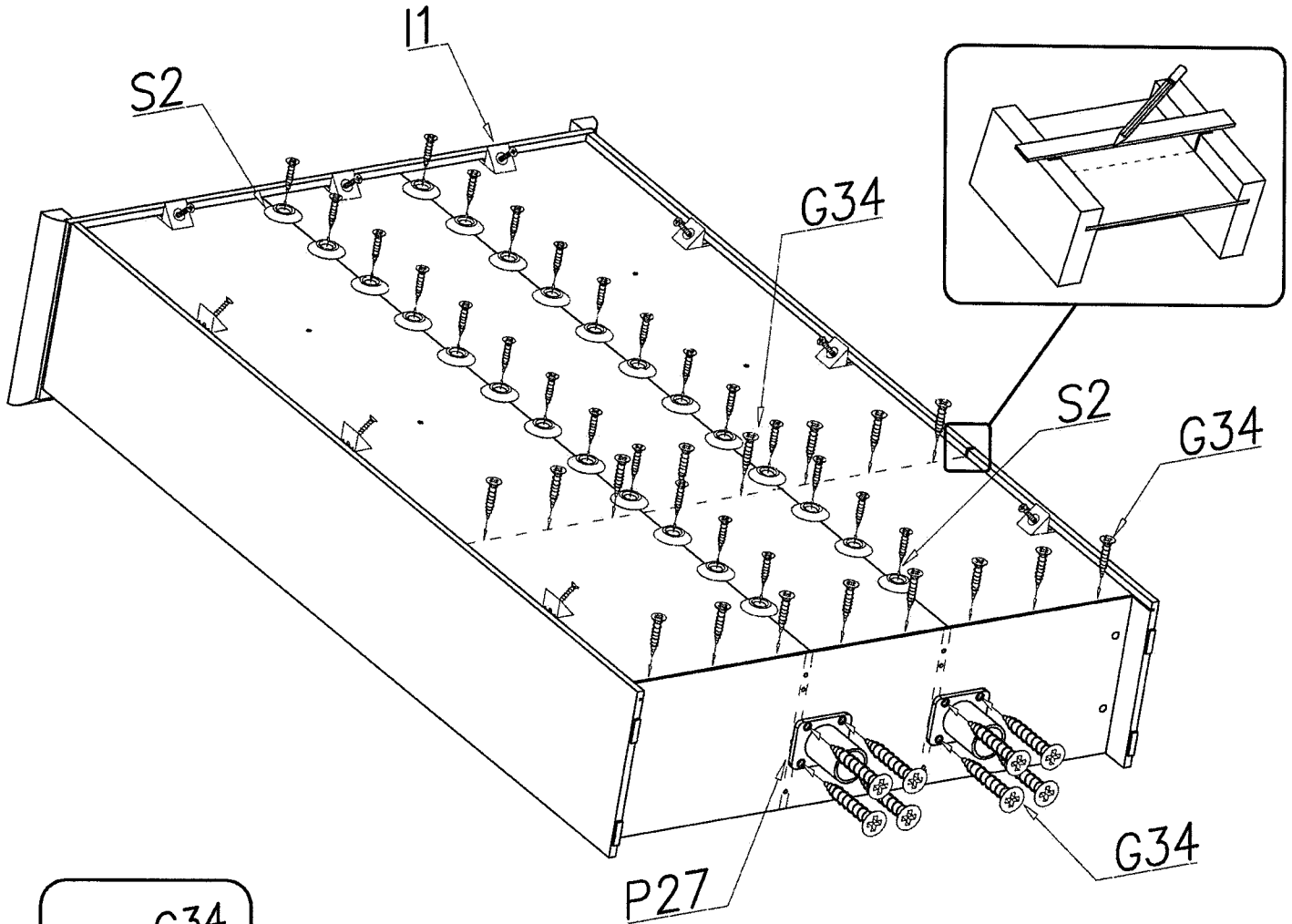
XIII

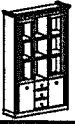




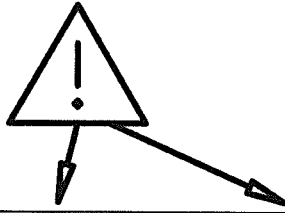
## XIV

P27  x1	S2  x4	I1  x8	G34  3,5x16 x20
--	---	---	--





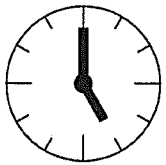
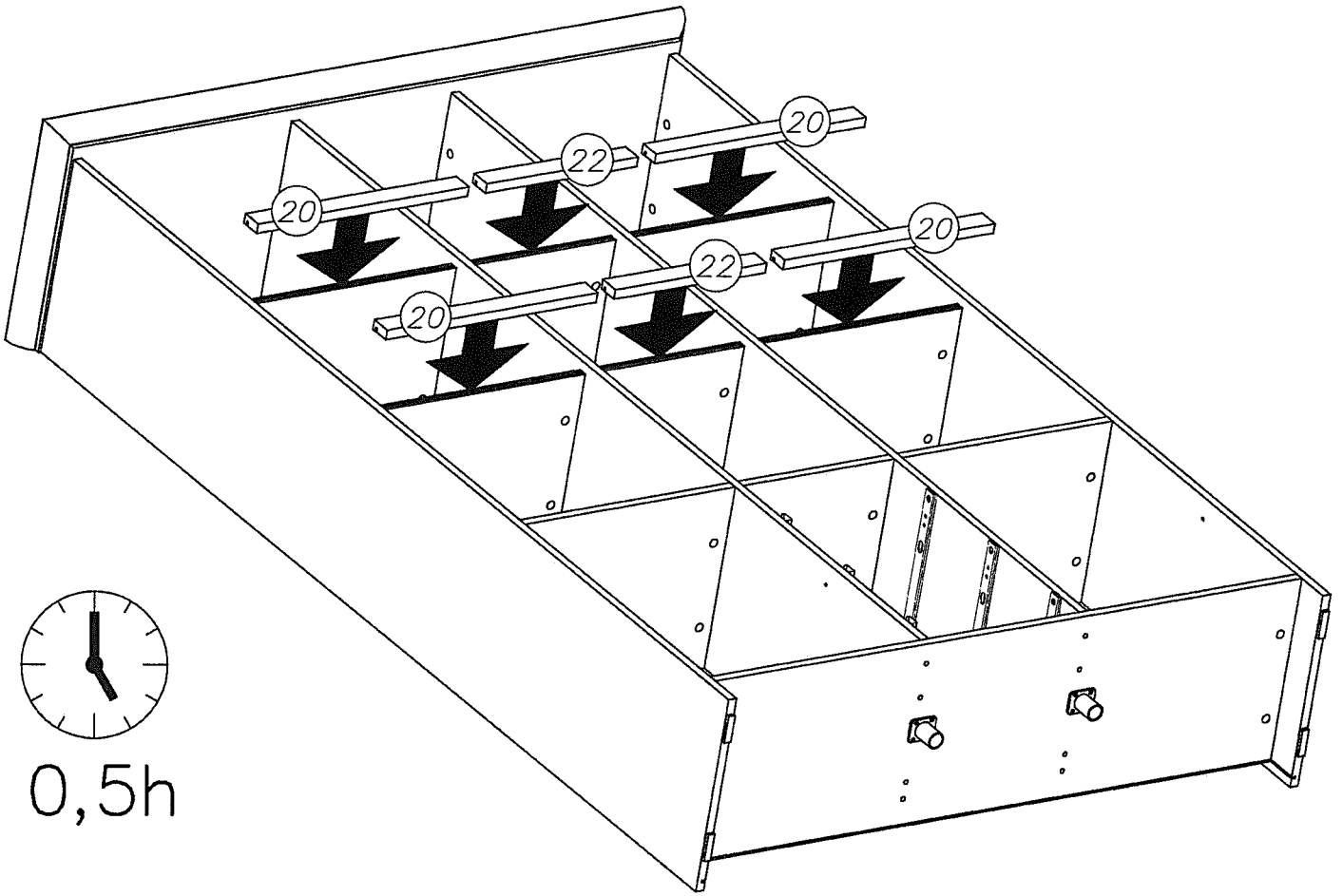
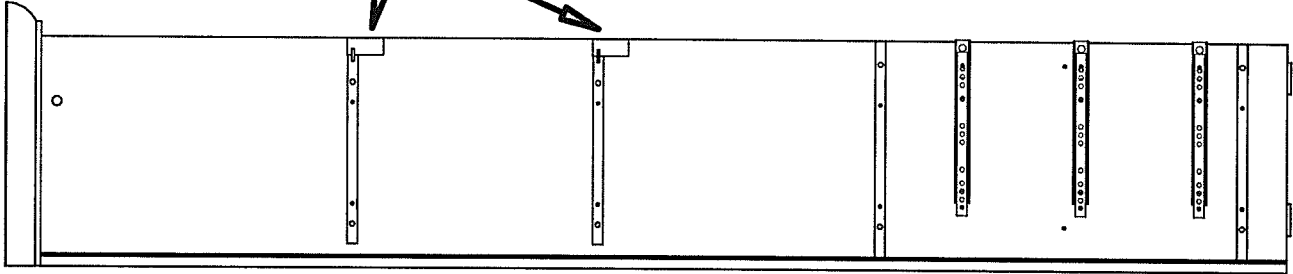
XV



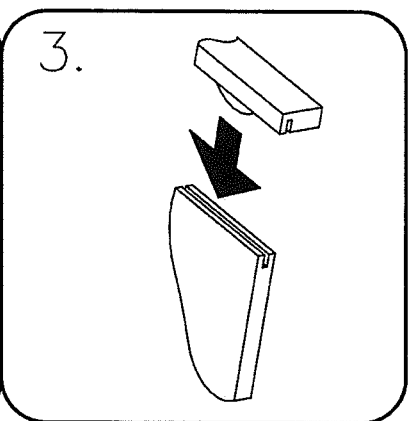
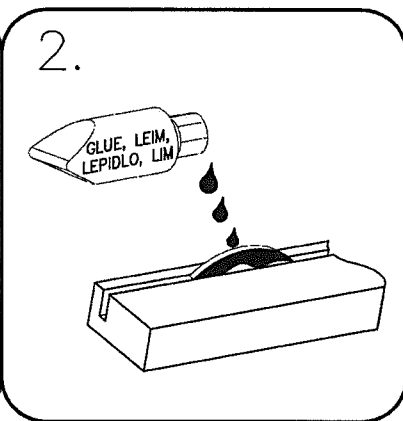
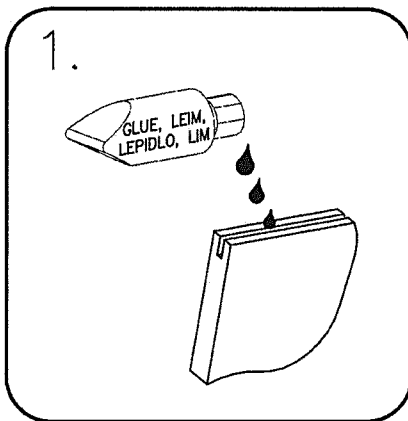
W1

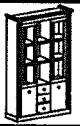


x1



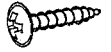
0,5h





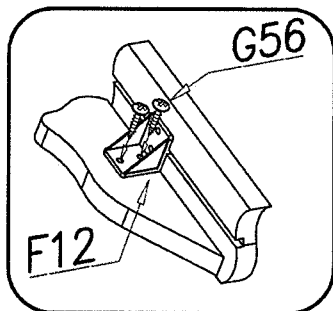
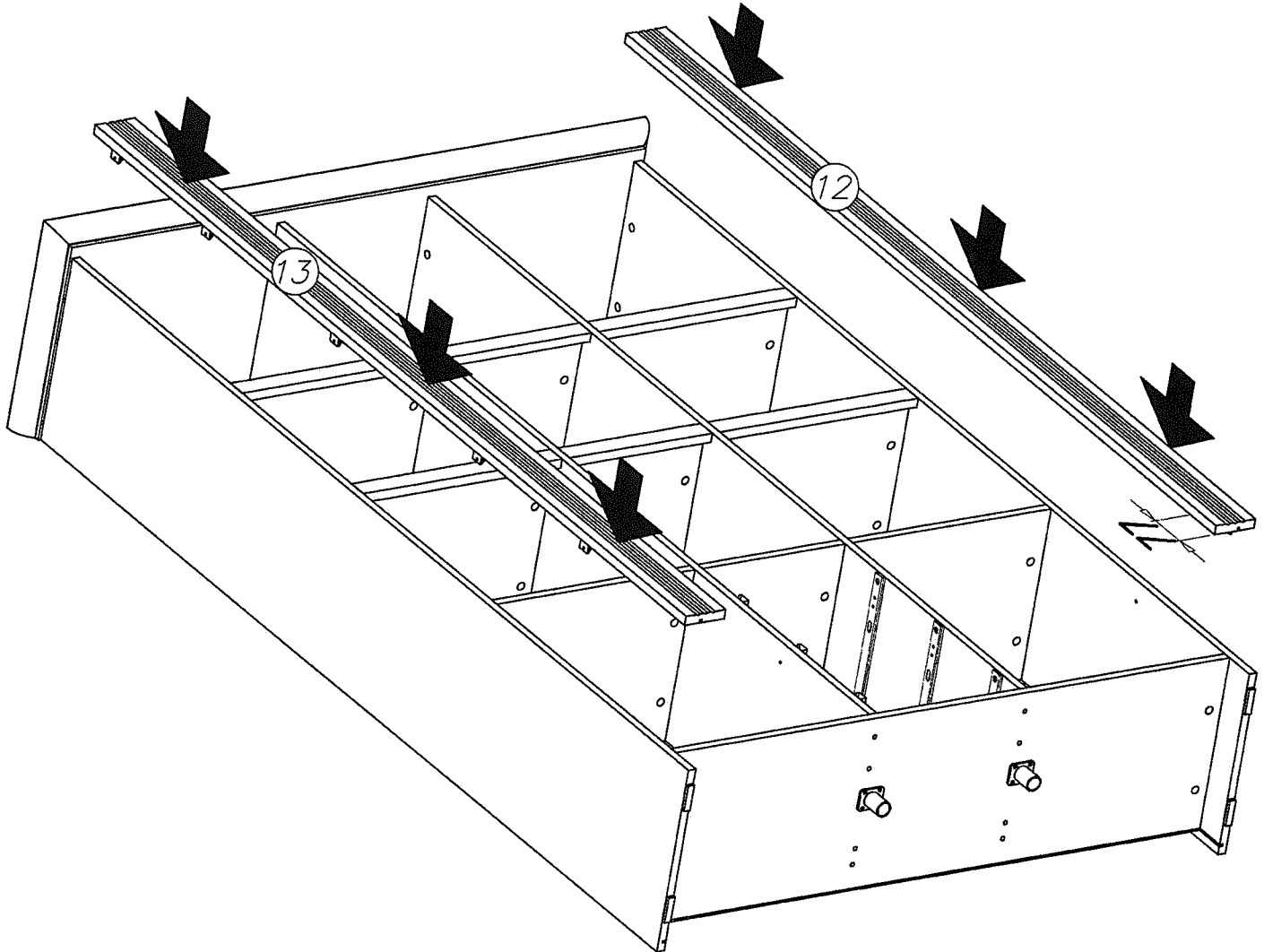
XVI

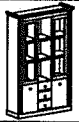
G56



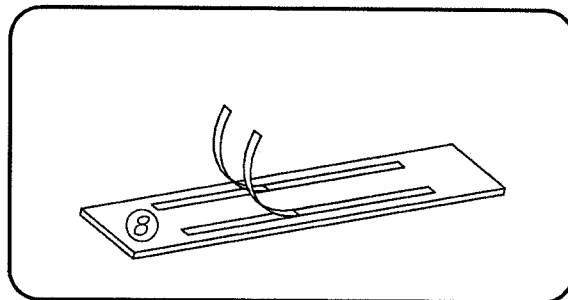
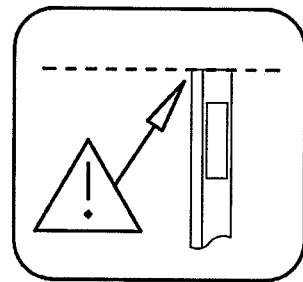
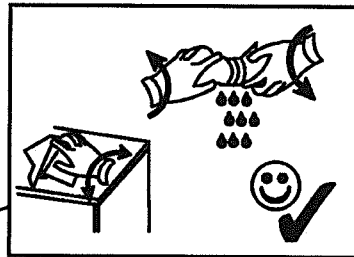
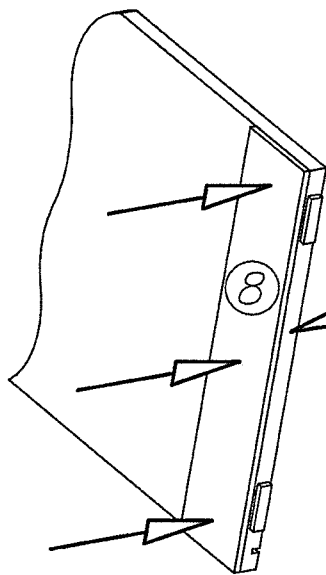
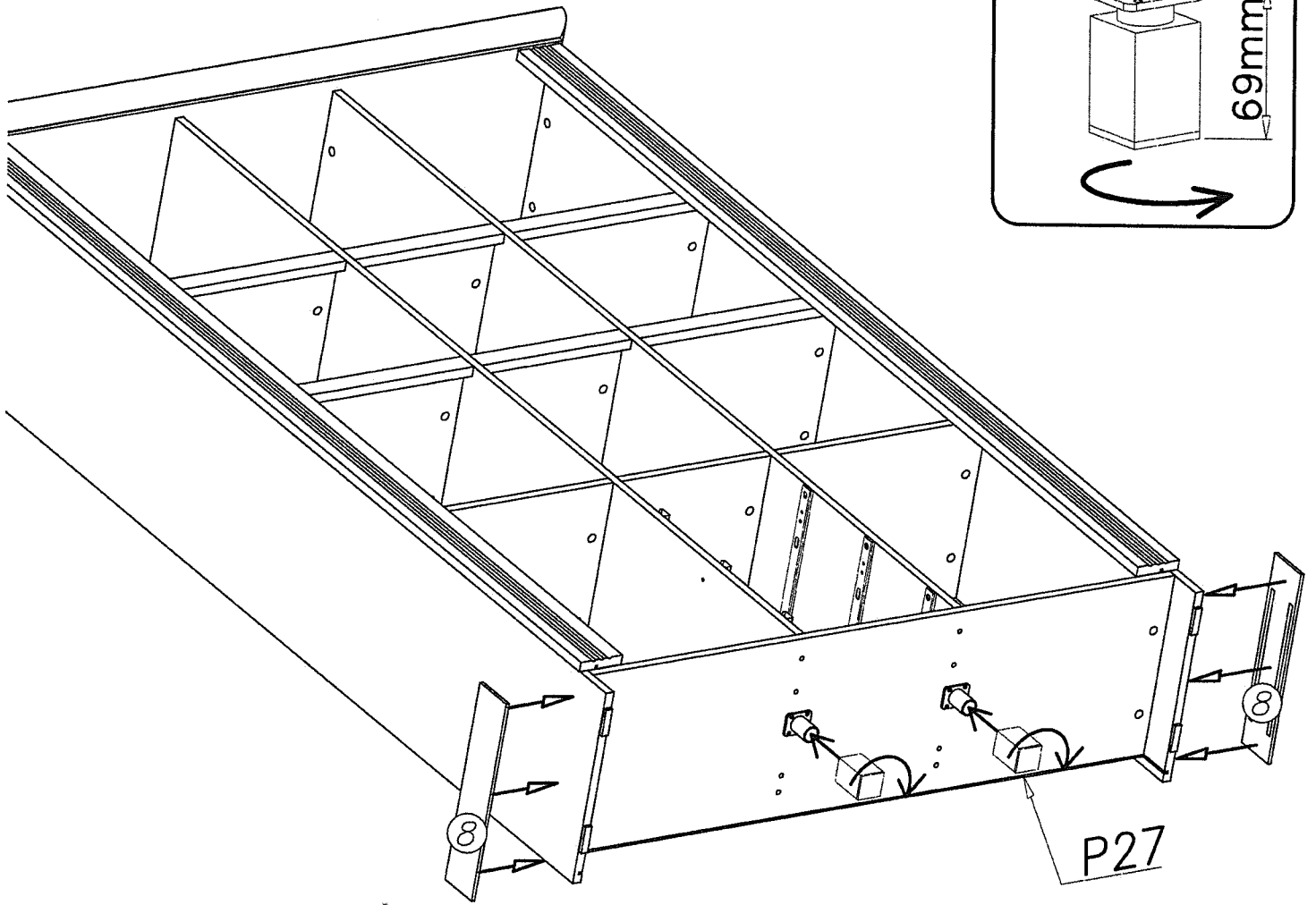
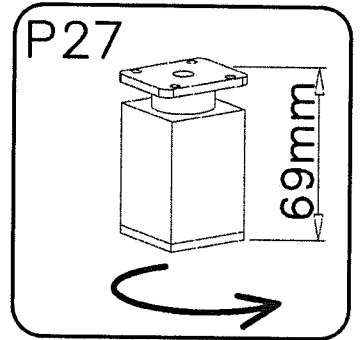
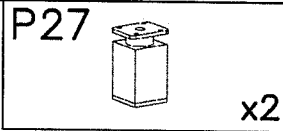
4x16

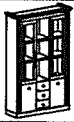
x24







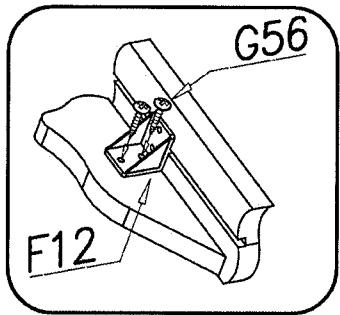
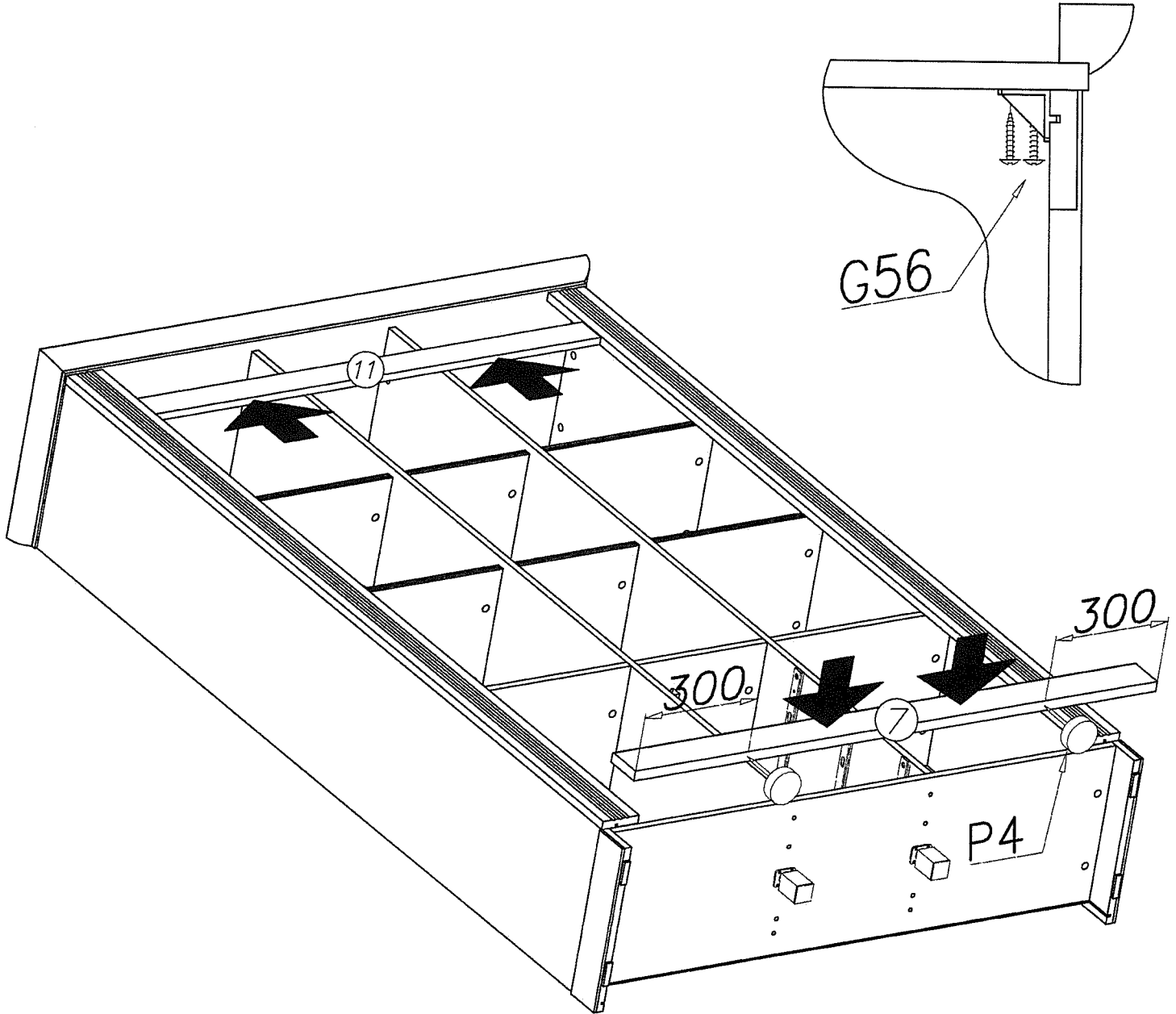
XVII

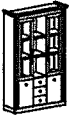




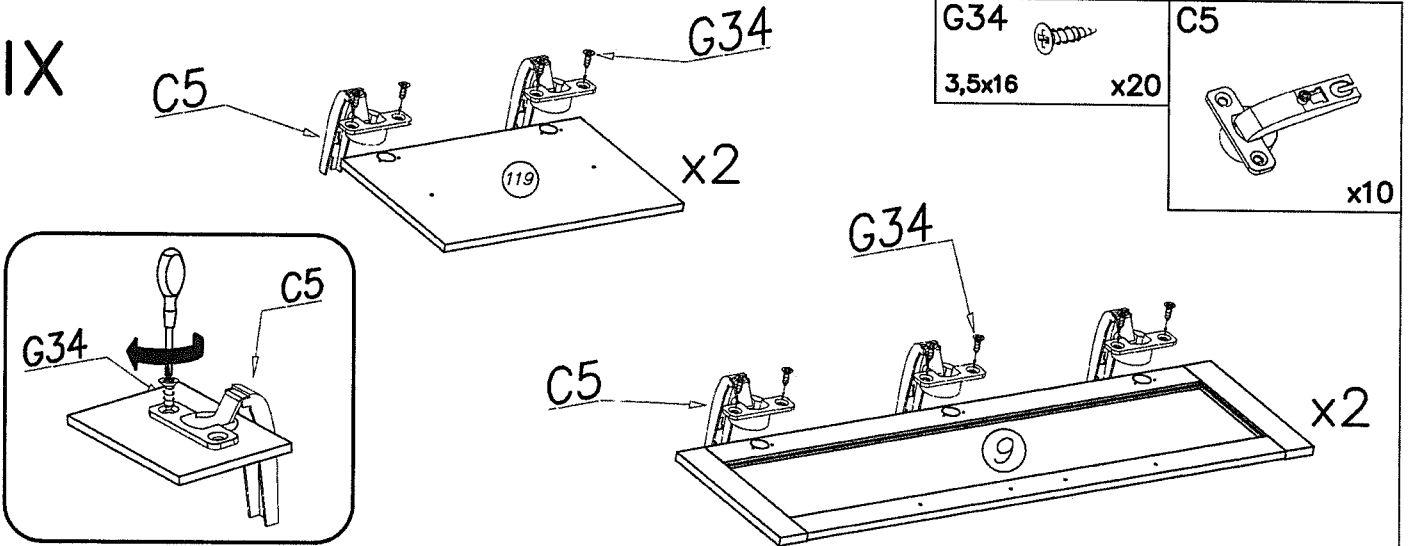
XVIII

G56		P4	
4x16	x16		x2

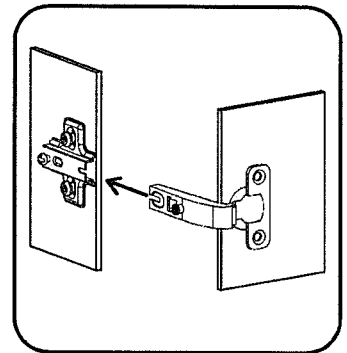
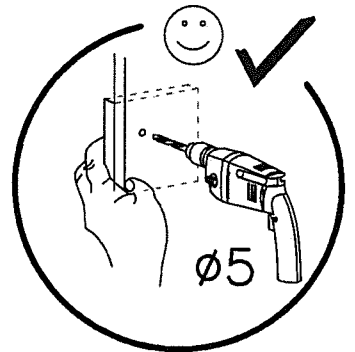
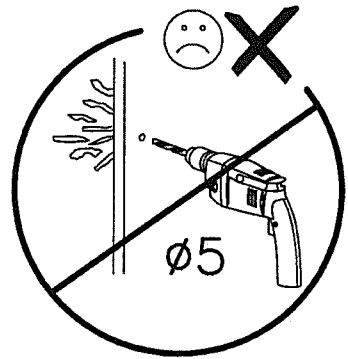
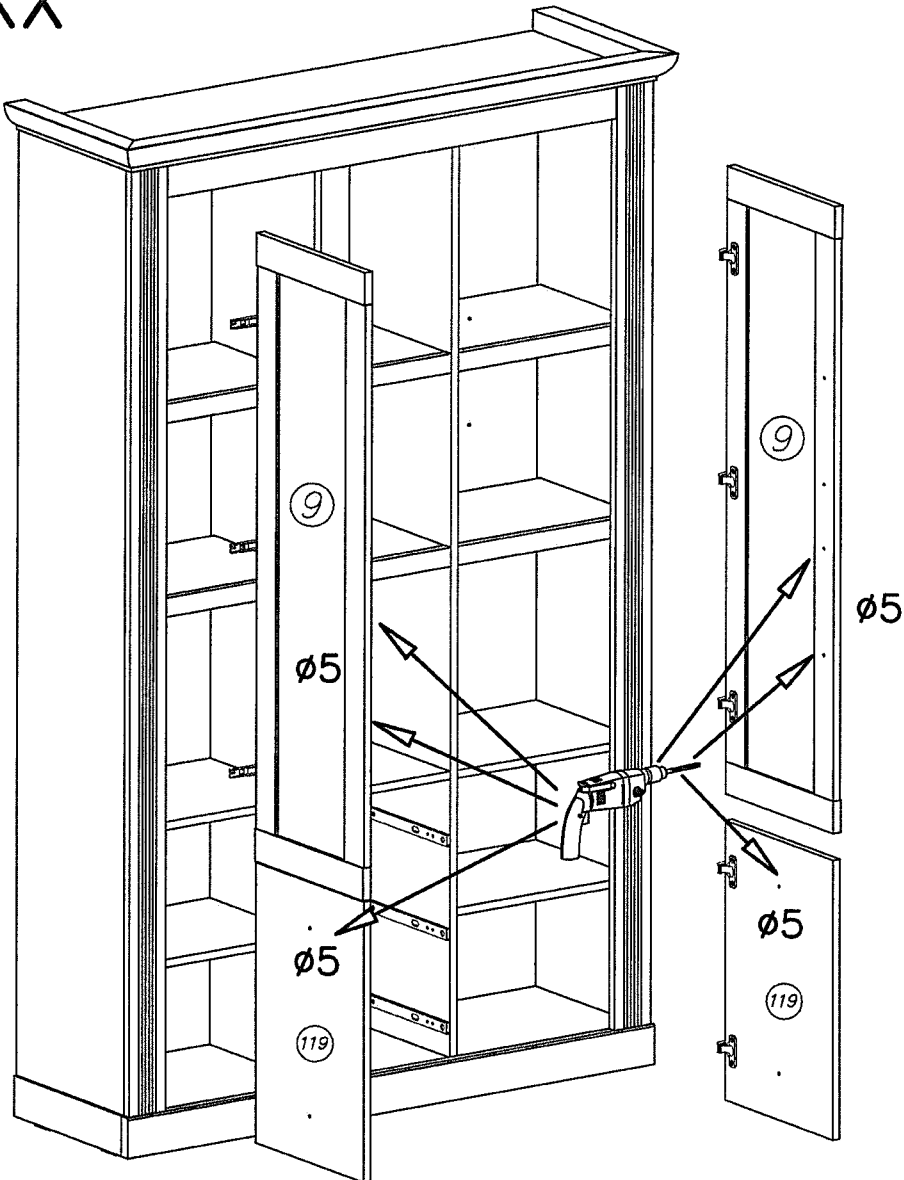




XIX





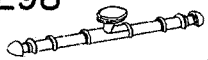

XX

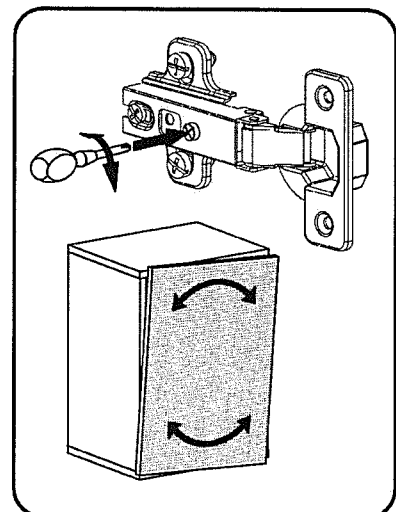
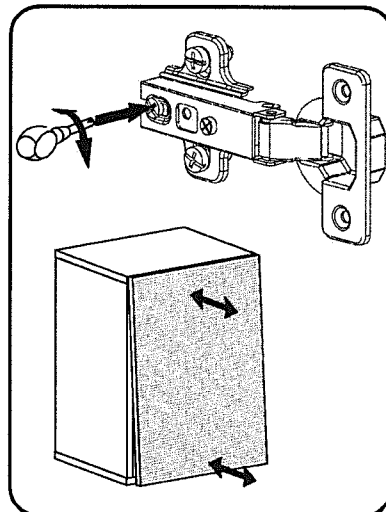
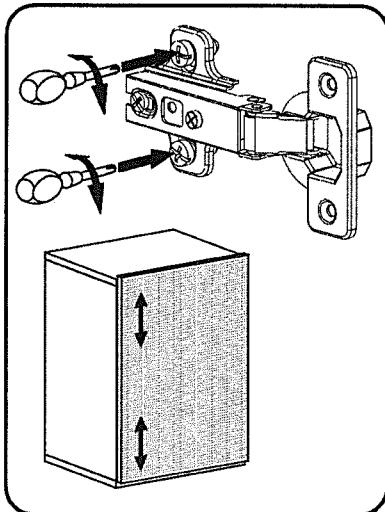
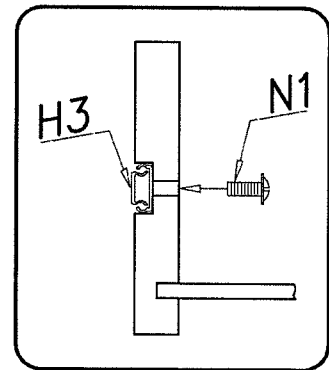
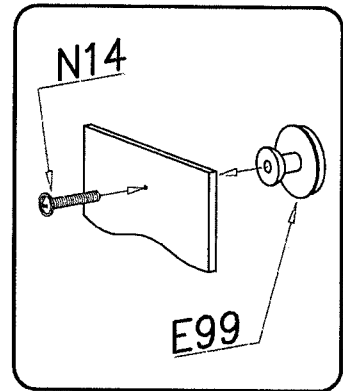
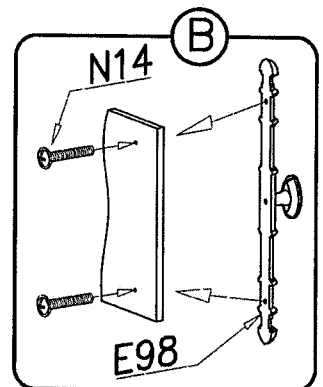
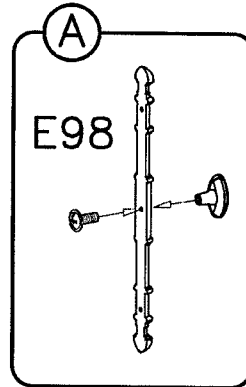
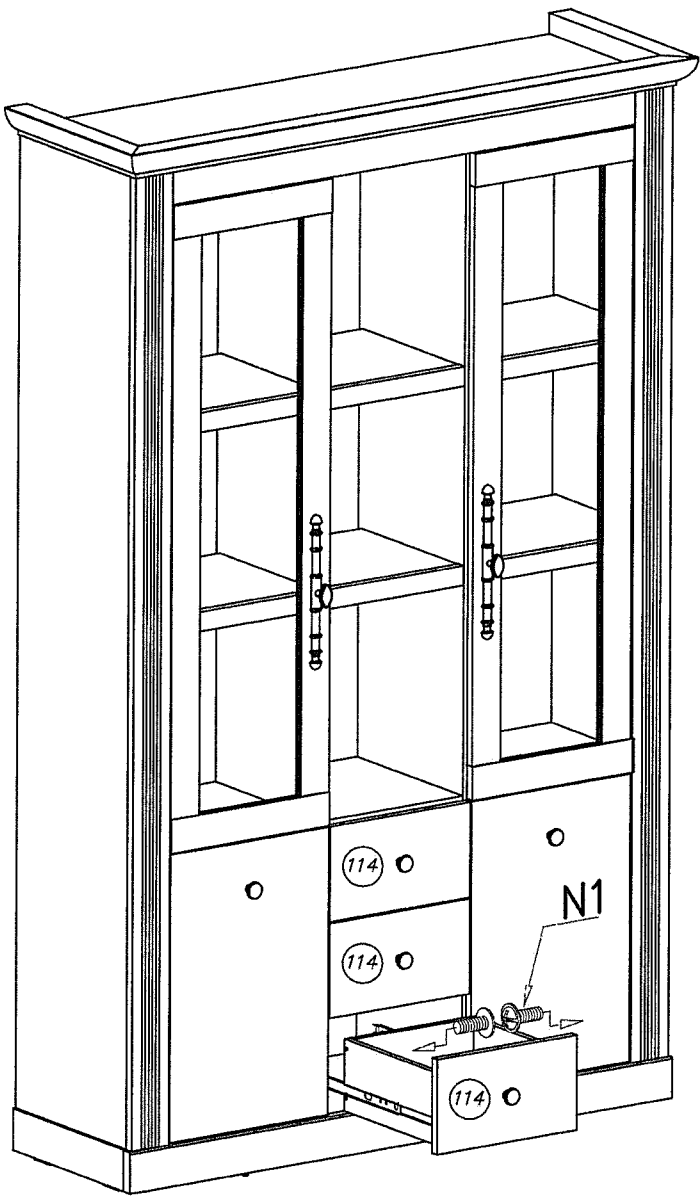






XXI

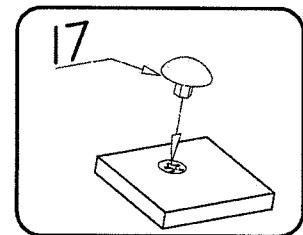
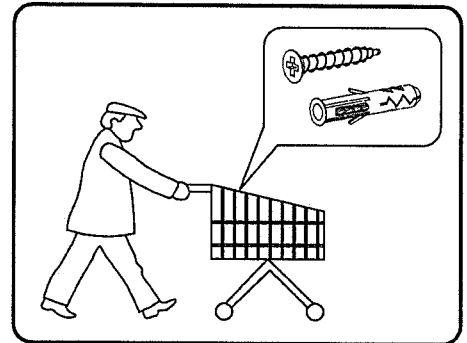
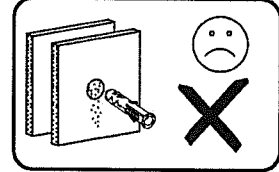
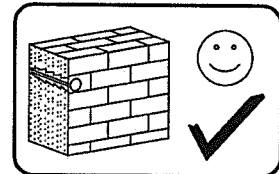
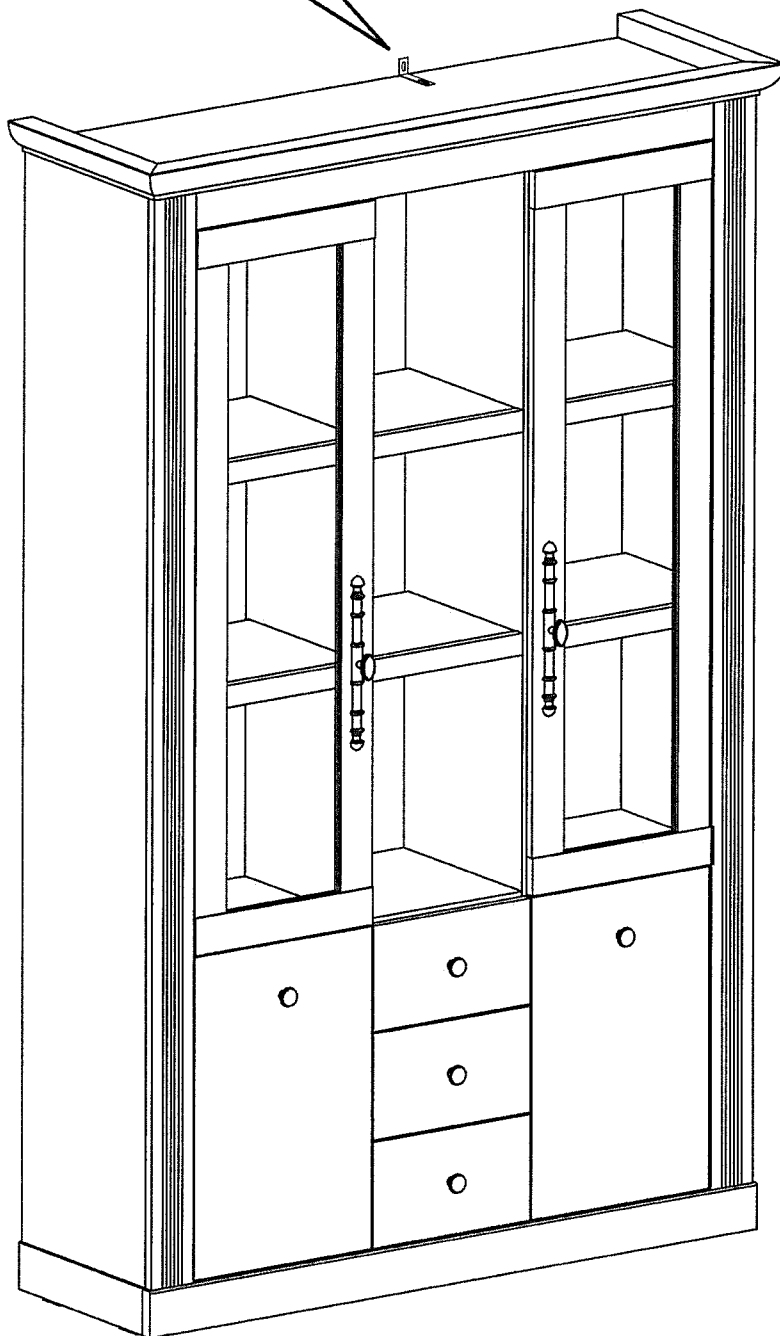
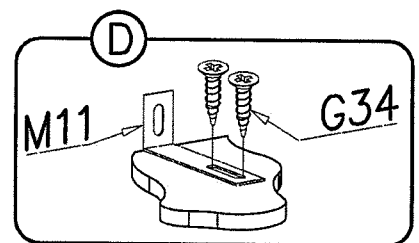
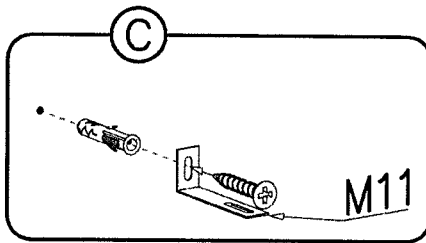
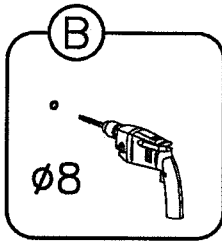
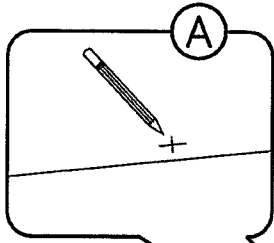
E99  x5	N14  M4x22 x9	E98  x2	N1  M4x9 x6
--	---	--	---





XXII

17 ø18 x44		M11 x1		G34 3,5x16 x2	
------------------	--	-----------	--	---------------------	--



Name • Nom • Nome • Naam • Nazwa • Jméno  
• Názov • Név • Denumire • Isim • Название

Nr • No • N° • Номер • Č • Sz

Typ • Type • Tip • Τύπος • Tipo • Tun

**WESTMINSTER**

---

**57**

**D** Unser Direktservice für Beschlagteile  
Sollte Ihnen ein Beschlagteil fehlen, können Sie diese Servicekarte  
direct an die untenstehende Nummer senden. Wir können allerdings  
nur Beschlagteile auf diesem Weg verschicken. Sollen Sie eine andere  
Beanstandung an Ihrem Möbelstück haben, so wenden Sie sich bitte  
direkt an Ihr Möbelhaus.

**GB** Our direct order service for fitting  
If a fitting should be missing to you, you know this service map  
directly following number faxes, We can in this way send away  
however only fitting. If you should have another objection to your  
piece of furniture, then they turn please to your furniture house.

**CZ** Naše přímé služby pro kování  
Chybí-li vám nějaký díl z kování, můžete tuto servisní kartu odfaxovat  
přímo na níže uvedené číslo. Touto cestou však můžeme zoslat jen  
díly z kování. Pokud byste reklamovali jiný díl nábytku, obraťte se přímo  
na svého prodejce nábytku.

**F** Bien étudier la notice de montage  
Repérez les pièces constituant votre meuble. Regroupez et contrôlez la  
quincaillerie. Munissez - vous de l'outillage nécessaire. Aménagez -  
vous une zone de montage. Procédez au montage. Ne jamais forcer  
les assemblages. Resserrez les vis après quelques temps d'usage.  
Gardez votre notice de montage, si une pièce venait à manquer, elle  
serait le plus clair moyen de communiquer avec votre magasin.

**I** Il nostro servizio diretto per l'ordine della ferramenta  
Nel caso vi mancassero dei pezzi, potete spedire fax questa carta die  
servizi direttamente al seguente numero. Per altri reclami al vostro  
mobile, potete rivolgervi al vostro mobilificio.

**BG** Директно обслужаване на електрични делци "Обзор"  
Ако недостатна е некаква електрична делница, може да се испрати овај  
карта директно на бројот на факс. Можеме да испратим само делци  
од електрика. Ако имате друга жалба на мебелот, може да се обрати  
на продавачот на мебелот.

**NL** Onze directservice voor losse onderdelen  
Wanneer er een onderdeel mist kunt u deze servicekaart direct aan  
onderstaand faxnummer sturen. Wij kunnen alleen langs deze weg  
onderdelen versturen. Mocht u een ander probleem aan uw meubel  
hebben verzoeken wij in contact op te nemen met uw meubeldealer.

**PL** Nasz bezpośredni serwis części montażowych  
Jeżeli brakuje części koniecznych do montażu, prosimy o przesłanie  
nam tej karty serwisowej na niżej podany numer faxu. Możemy w ten  
sposób przysłać państwu tylko brakujące części. W przypadku innych  
objekcji dotyczących mebla, prosimy o zgłoszenie ich do salonu  
meblowego w którym został dokonany zakup.

**HR** Servis za okove  
U slučaju da nedostaje neki od dijelova molimo vas da na dolje  
navedeni Fax broj posaljete ovaj servisni obrazac. Na ovaj način mogu  
se dostaviti samo okovi. U slučaju da imate dodatne prigovore vezane  
uz komad namještaja molimo vas da se obratite Izravno trgovini  
namještaja gdje je isti kupljen.

**HU** Direktszolgáltatunk vasalatók esetén  
Ha hiányzik egy vasalat, ezt a kártyát közvetlenül elfaxolhatja az alább  
található faxszámra. Azonban csak vasalatókat tudunk így küldeni.  
Amennyiben másfajta reklamáció áll fenn bútordarabjait illetően,  
forduljon közvetlenül a bútortáshoz.

**SK** Naš priamy servis pre časti kovaní  
Ak by Vám chýbala nejaká časť kovaní, môžete poslať túto servisnú  
kartu poslať faxom priamo na nižšie uvedené faxové číslo. Diely  
kovaní vieme poslať iba týmto spôsobom. Ak by ste mali inú  
reklamáciu ohľadom Vášho nábytku, obráťte sa priamo na Vašu  
predajnú nábytku.

**SLO** Naše direktno služne storitve za okovje  
Ce vam manjka kakšno okovje, lahko to servisno kartico pošljete po  
faksu direktno na spodnjo številko. Po tej poti vam lahko pošljemo  
samo okovje. Če želite reklamirati kakšen drug del pohištva, se obrnite  
neposredno na vašo trgovino pohištva.

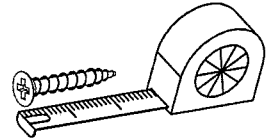
**RO** Service-ul nostru direct pentru feronerie  
In cazul in care va lipsesca o piesa de feronerie puteti sa trimiteți  
direct acest card de service pe fax la numărul de mai jos. Noi nu  
putem expedia piesa de feronerie decât pe această cale. Dacă aveți o  
altă reclamație referitoare la piesa de mobilier, atunci vă rugăm să vă  
adresati direct la magazinul dvs. de mobilă.

**RUS** Наш прямой сервис для поставок фурнитуры  
Если окажется, что Вам не хватает того или иного элемента  
фурнитуры, Вы можете отправить сервисную карту по факсу  
непосредственно на нижеприведенный номер. Однако, таким  
образом мы можем переслать лишь фурнитуру. Если же у Вас  
возникнут иные претензии относительно приобретенной мебели,  
пожалуйста, обращайтесь непосредственно в организацию,  
осуществившую продажу.

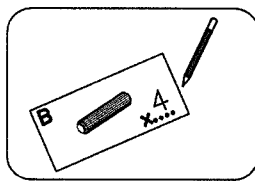
**S** Vår direktservice för beslagsdelar  
Om du saknar en beslagsdel kan du faxa detta servicekort direkt till  
numret som anges ned. Tänk på att detta är den enda möjligheten att  
skicka beslagsdelar till dig. Om du vill reklamera din möbel av en  
annan anledning måste du kontakta ditt möbelhus direkt.

**ES** Nuestro servicio directo para accesorios  
Si le falta algún accesorio, puede enviar esta tarjeta de servicio  
directamente a la siguiente dirección. No obstante, por este método  
solo podemos enviar accesorios. Si tiene alguna otra objeción sobre su  
mueble, consulte directamente con su mueblería.

**TR** Donatılar için doğrudan servisimiz  
Bir donatınız eksikse bu servis kartını doğrudan aşağıda bulunan  
adrese doğrudan mail yazabilirsiniz. Sadece bu yolla donatılar  
gönderebiliriz. Mobilyanızda başka şikayetleriniz varsa lütfen doğrudan  
mobilya satıcınıza danışın.



<b>G56</b> 4x16 X...			
<b>W1</b> GLUE, LEIM, LEPIDLO, LIM X...		<b>N14</b> M4x22 X...	<b>P3</b>  X...
<b>H3</b> 280mm X...		<b>N1</b> M4x9 X...	
<b>W2</b> X...		<b>I7</b> ø18 X...	
<b>G46</b> 6x8 X...		<b>I1</b> X...	<b>P4</b>  X...
<b>B1</b> ø8x35 X...		<b>G34</b> 3,5x16 X...	<b>F12</b>  X...
<b>F2</b> X...		<b>S2</b> X...	<b>C5+D5</b>  X...
<b>Z2</b> 55x20x4 X...		<b>P27</b> X...	
<b>K15</b> X...		<b>E98</b> X...	<b>A6</b> ø7x40 X...
<b>A1</b> ø7x50 X...		<b>E99</b> X...	<b>K1</b> ø15x12 X...



+49 5233 95 290 10

service@lmv-steinheim.de

Name • Nom • Nome • Naam • Nazwa • Jméno  
• Názov • Név • Denumire • Isim • Название

Nr • No • N° • Номер • Č • Sz

Typ • Type • Tip • Тípus • Тип • Tun

**WESTMINSTER**

---

**57**

**D** Unser **Direktservice für Beschlagteile**  
Sollte Ihnen ein Beschlagteil fehlen, können Sie diese Servicekarte  
direct an die untenstehende Nummer senden. Wir können allerdings  
nur Beschlagteile auf diesem Weg verschicken. Sollen Sie eine andere  
Beanstandung an Ihrem Möbelstück haben, so wenden Sie sich bitte  
direkt an Ihr Möbelhaus.

**GB** Our direct order service for fitting  
If a fitting should be missing to you, you know this service map  
directly following number faxes. We can in this way send away  
however only fitting. If you should have another objection to your  
piece of furniture, then they turn please to your furniture house.

**CZ** Naše přímé služby pro kování  
Chybí-li vám nějaký díl z kování, můžete tuto servisní kartu odfaxovat  
přímo na níže uvedené číslo. Touto cestou však můžeme rozesílat jen  
díly kování. Pokud byste reklamovali jiný díl nábytku, obraťte se přímo  
na svého prodejce nábytku.

**F** Bien étudier la notice de montage  
Reperiez les pièces constituant votre meuble. Regroupez et contrôlez la  
quincaillerie. Munissez-vous de l'outillage nécessaire. Aménagez  
vous une zone de montage. Procédez au montage. Ne jamais forcer  
les assemblages. Resserrez les vis après quelques temps d'usage.  
Garder votre notice de montage, si une pièce venait à manquer, elle  
serait le plus clair moyen de communiquer avec votre magasin.

**I** Il nostro servizio diretto per l'ordine della ferramenta  
Nel caso vi mancassero dei pezzi, potete spedire fax questa carta die  
servizi direttamente al seguente numero. Per altri reclami al vostro  
mobile, potete rivolgervi al vostro mobilificio.

**BG** Директно обслужаване на аксесоари "Оформе"  
Ако ви липнеат некои од делевата, можете да испратите овај сервисна  
карта директно на бројот подолу. Можеме да испратиме само делови  
на кování. Ако имате друга жалба на мебелот, молимо ви се да се  
обратите директно на вашиот продавач на мебелот.

**NL** Onze directservice voor losse onderdelen  
Wanneer er een onderdeel mist kunt u deze servicekaart direct aan  
onderstaand faxnummer sturen. Wij kunnen alleen langs deze weg  
onderdelen versturen. Mocht u een ander probleem aan uw meubel  
hebben verzoeken wij u contact op te nemen met uw meubeldealer.

**PL** Nasz bezpośredni serwis części montażowych  
Jeżeli brakuje części koniecznych do montażu, prosimy o przesłanie  
nam tej karty serwisowej na niżej podany numer faxu. Możemy w ten  
sposób przysłać państwu tylko brakujące części. W przypadku innych  
objawów dotyczących mebla, prosimy o zgłoszenie ich do salonu  
meblowego w którym został dokonany zakup.

**HR** Servis za okove  
U slučaju da nedostaje neki od dijelova molimo vas da na dotje  
navedeni Fax broj pošaljete ovaj servisni obrazac. Na ovaj način mogu  
se dostaviti samo okovi. U slučaju da imate dodatne prigovore vezane  
uz komad namještaja molimo vas da se obratite Izravno trgovini  
namještaja gdje je isti kupljen.

**HU** Direktszolgáltatunk vasalatok esetén  
Ha hiányzik egy vasalat, ezt a kártyát közvetlenül elfaxolhatja az alább  
található faxszámra. Azonban csak vasalatoikat tudunk így küldeni.  
Amennyiben másfajta reklamáció áll fenn bútordelegatánál, illetően,  
forduljon közvetlenül a bútorházhoz.

**SK** Náš priamy servis pre časti kování  
Ak by Vám chýbala nejaká časť kování, môžete poslať túto servisnú  
kartu poslať faxom priamo na nižšie uvedené faxové číslo. Diely  
kování vieme poslať iba týmto spôsobom. Ak by ste mali inú  
reklamáciu ohľadom Vášho nábytku, obráťte sa priamo na Vašu  
predajnú nábytku.

**SLO** Naše direktno služne storitve za okovje  
Ce vam manjka kakšno okovje, lahko to servisno kartico pošljete po  
faksu direktno na spodnjo številko. Po tej poti vam lahko pošljemo  
samo okovje. Ce želite reklamirati kakšno drug del pohištva, se obrnite  
neposredno na vašo trgovino pohitva.

**RO** Service-ul nostru direct pentru feronerie  
In cazul in care va lipseste o piesa de feronerie puteti sa trimiteți  
direct acest card de service pe fax la numărul de mai jos. Noi nu  
putem expedia piese de feronerie decât pe această cale. Dacă aveți o  
altă reclamație referitoare la piesa de mobilier, atunci vă rugăm să vă  
adresati direct la magazinul dvs. de mobilă.

**RUS** Наш прямой сервис для поставок фурнитуры  
Если окажется, что Вам не хватает того или иного элемента  
фурнитуры, Вы можете отправить сервисную карту по факсу  
непосредственно на нижеприведенный номер. Однако, таким  
образом мы можем переслать лишь фурнитуру. Если же у Вас  
возникнут иные претензии относительно приобретенной мебели,  
пожалуйста, обращайтесь непосредственно в организацию,  
осуществившую продажу.

**S** Vår direktservice för beslagsdelar  
Om du saknar en beslagsdel kan du faxa detta servicekort direkt till  
numret som anges ned. Tänk på att detta är den enda möjligheten att  
skicka beslagsdelar till dig. Om du vill reklamera din möbel av en  
annan anledning måste du kontakta ditt möbelhus direkt.

**ES** Nuestro servicio directo para accesorios  
Si le falta algún accesorio, puede enviar esta tarjeta de servicio  
directamente a la siguiente dirección. No obstante, por este método  
solo podemos enviar accesorios. Si tiene alguna otra objeción sobre su  
mueble, consulte directamente con su mueblería.

**TR** Donatılar için doğrudan servisimiz  
Bir donatınız eksikse bu servis kartını doğrudan aşağıdaki butun  
adrese doğrudan mail yazabilirsiniz. Sadece bu yolu donatıları  
gönderebiliriz. Mobilyanızda başka şikayetleriniz varsa lütfen doğrudan  
mobilya satıcınıza danışın.

nr	L[mm]	B[mm]	T[mm]	coll
1	1290	416	56	1/3
102	1964	363	16	2/3
103	1964	363	16	2/3
104	425	304	16	3/3
105	1885	343	16	3/3

nr	L[mm]	B[mm]	T[mm]	coll
106	1885	343	16	3/3
7	1236	80	22	1/3
8	363	80	6	1/3
9	1252	361	18	2/3
110	425	343	16	1/3

nr	L[mm]	B[mm]	T[mm]	coll
11	1052	65	16	1/3
12	1884	85	18	3/3
13	1884	85	18	3/3
114	318	184	16	1/3
15	300	140	12	1/3
16	273	140	12	2/3
17	300	140	12	1/3
18	283	301	3	1/3
119	558	361	16	2/3
20	425	38	18	3/3
121	1188	343	16	1/3
22	306	38	18	2/3
123	306	343	16	1/3
124	306	324	16	1/3
125	425	320	16	1/3
27	1907	439	3	3/3
28	1907	439	3	3/3
29	1907	322	3	3/3

