

Notice de montage
Assembling instructions
Montageanleitung



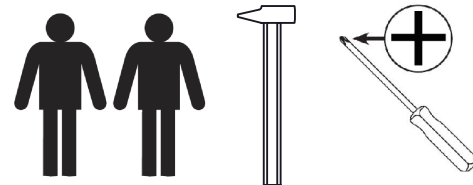
30 min



TEMAHOME

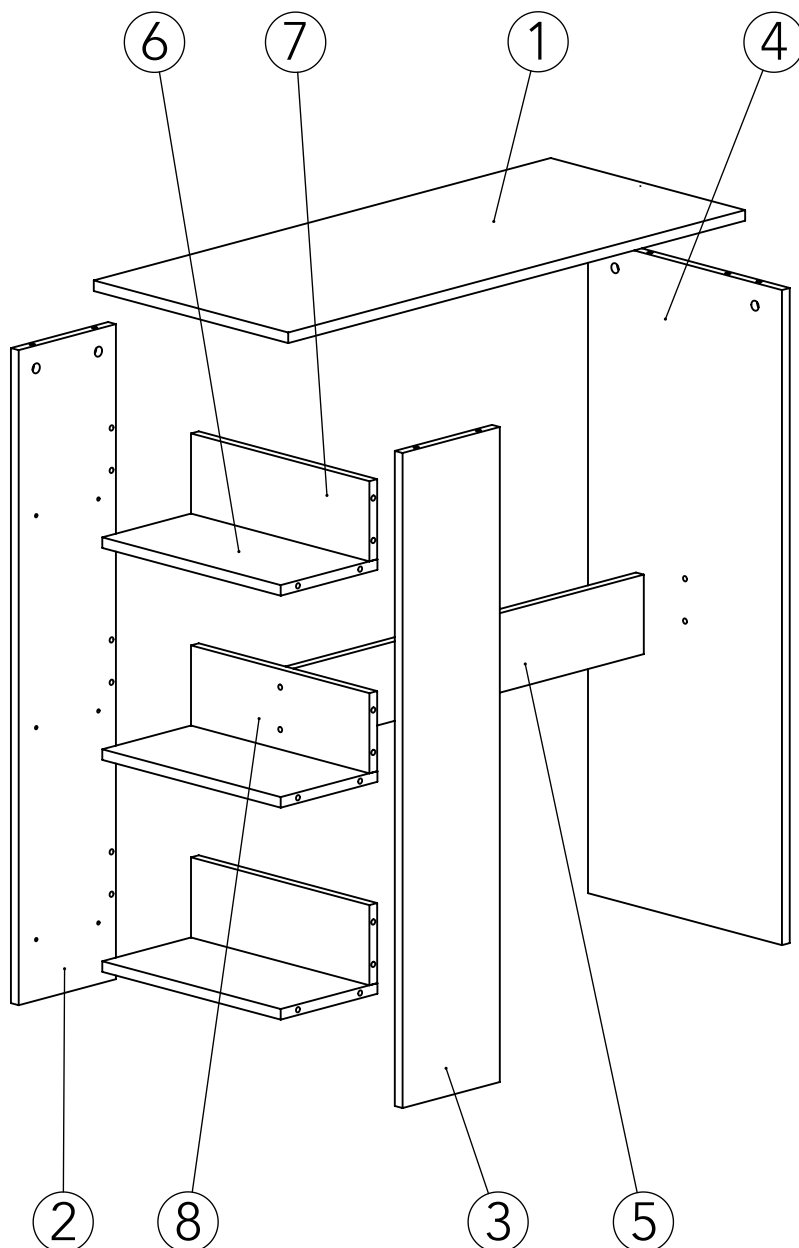











GAVARNIE
8088 IA (Prod Ref.)



N° Pièce / Part / Teile

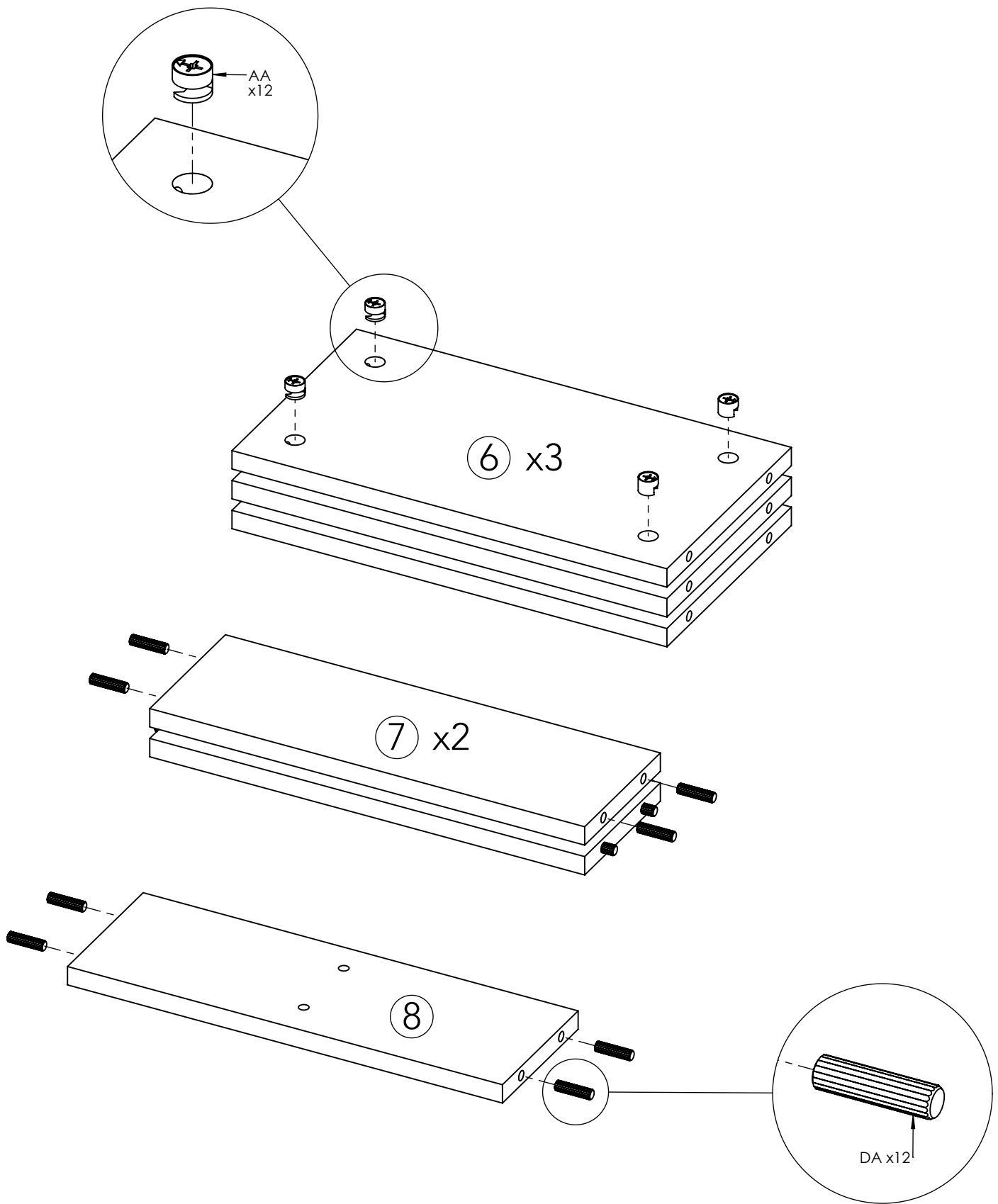
N° Pièce	Qté	Dimensions
1	1	940 x 400 x 16
2	1	989 x 200 x 16
3	1	989 x 200 x 16
4	1	989 x 399 x 16
5	1	724 x 120 x 16
6	3	367 x 199 x 16
7	2	367 x 121 x 16
8	1	367 x 121 x 16





Code	Qté	Image
AA	18	
BA	18	
CA	4	 6.3 x 50 mm
DA	14	
IJ	1	 4 x 16 mm
ND	1	
RK	6	
EDC	10	
Clef	1	

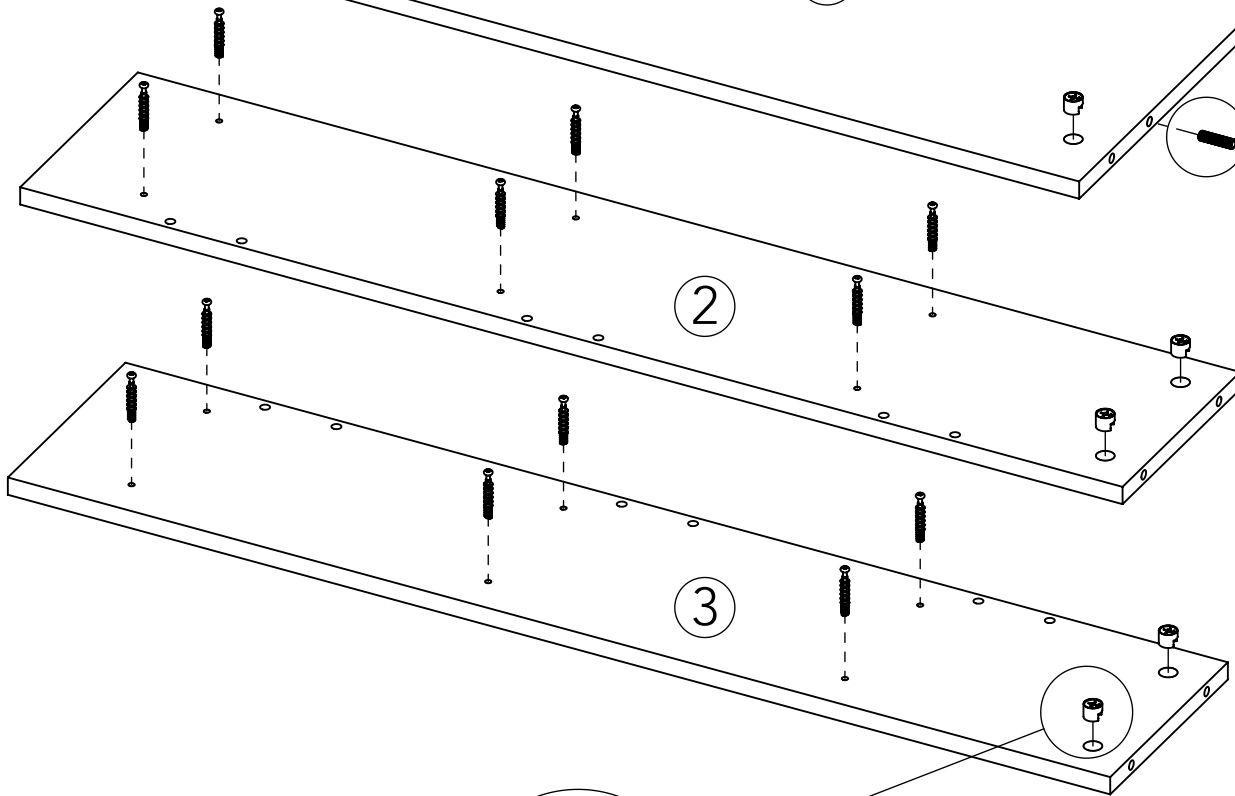
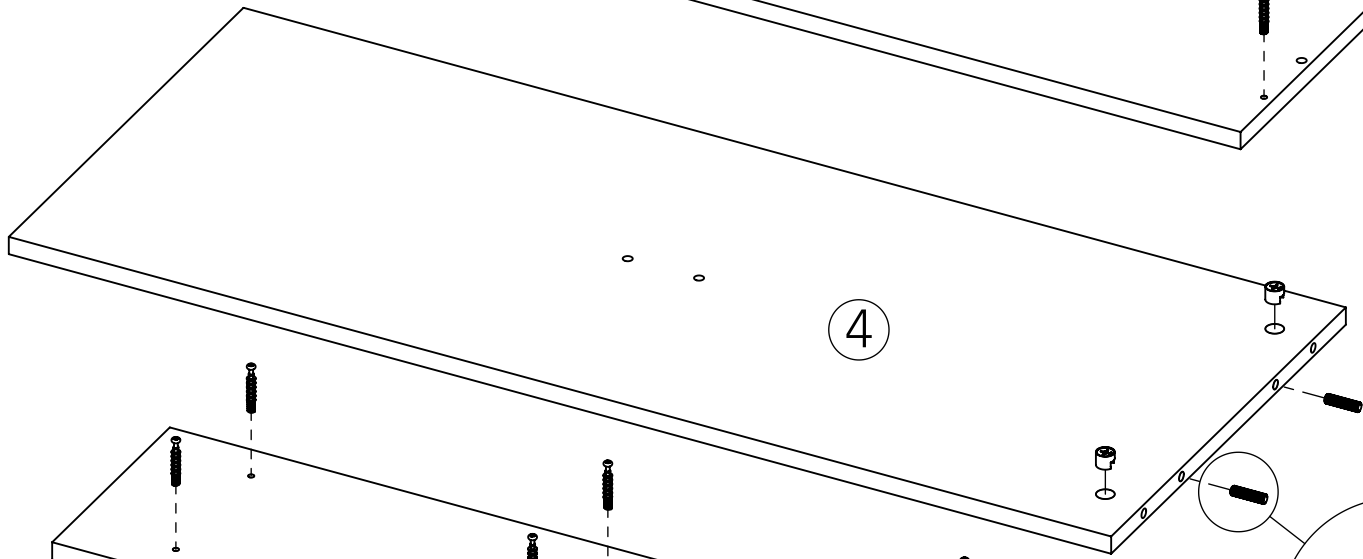
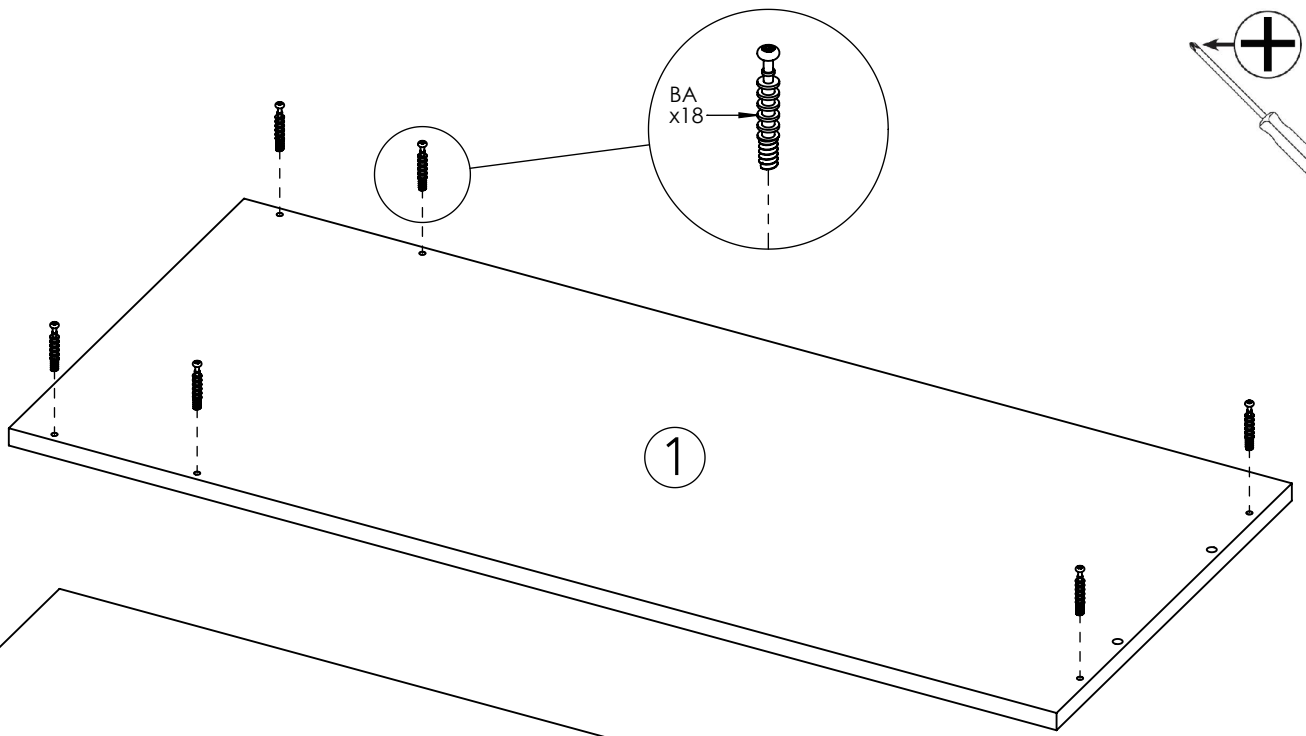
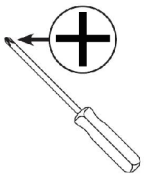


1



Code	Qté	Image
AA	12	
DA	12	

2

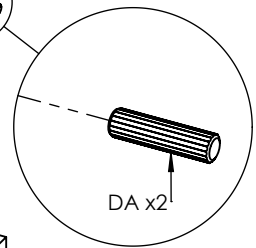
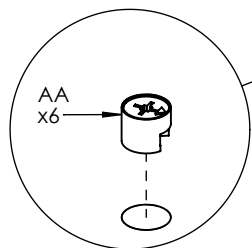


1

4

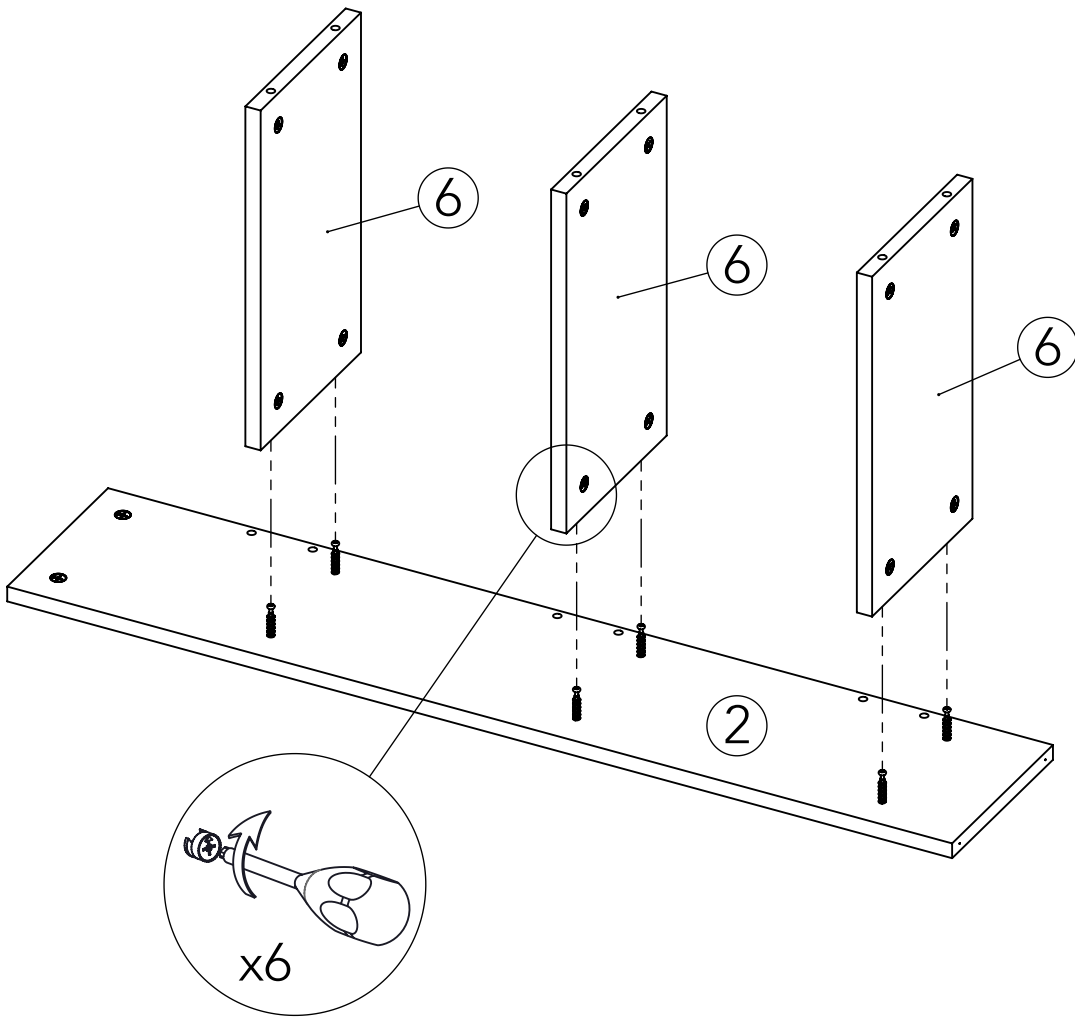
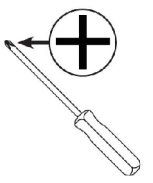
2

3

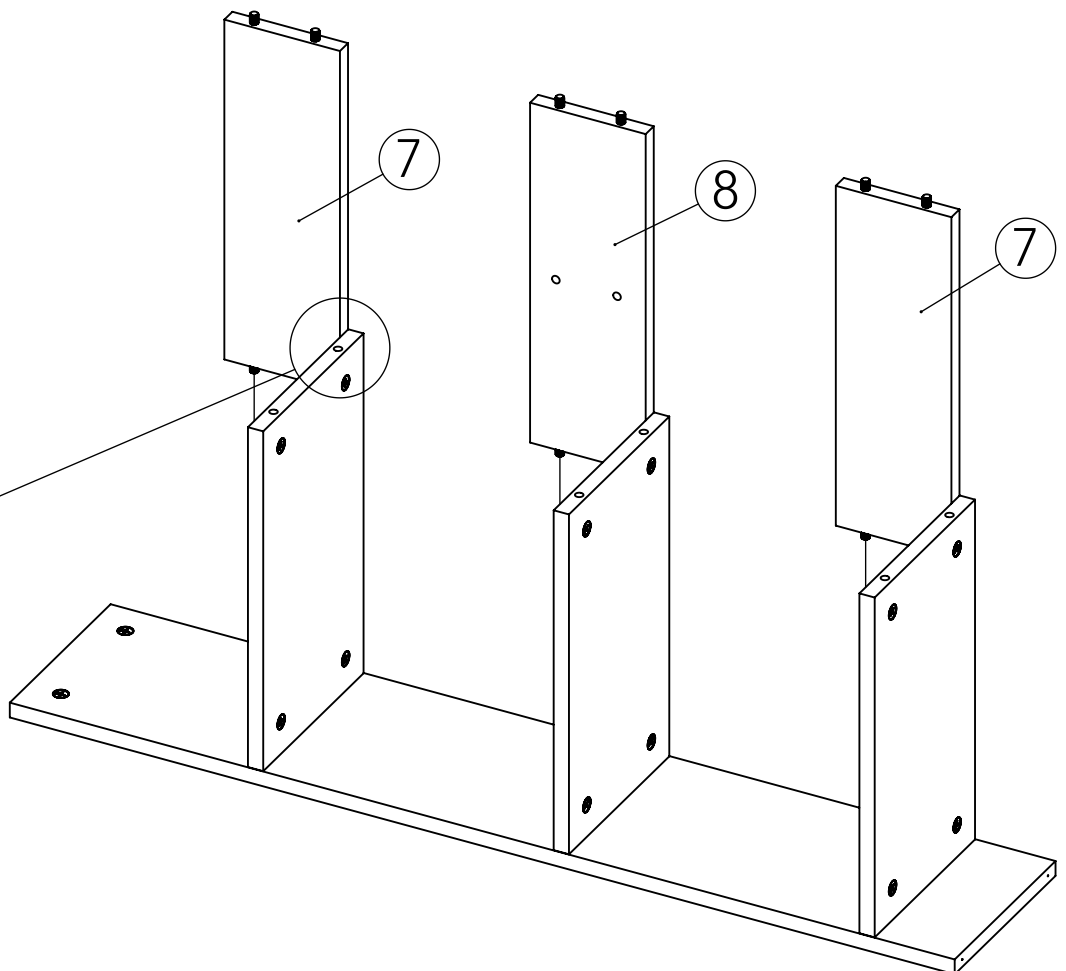
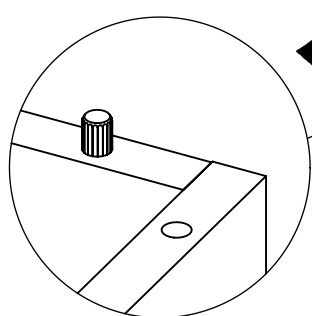
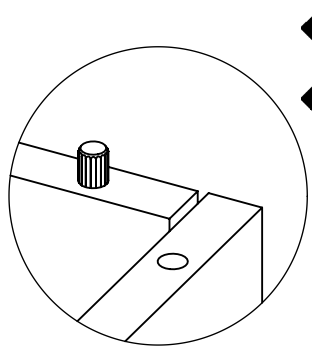


Code	Qté	Image
AA	6	
DA	2	
BA	18	

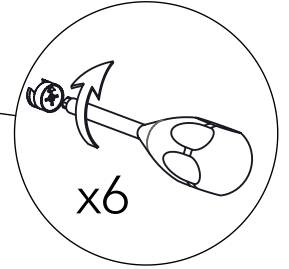
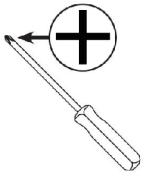
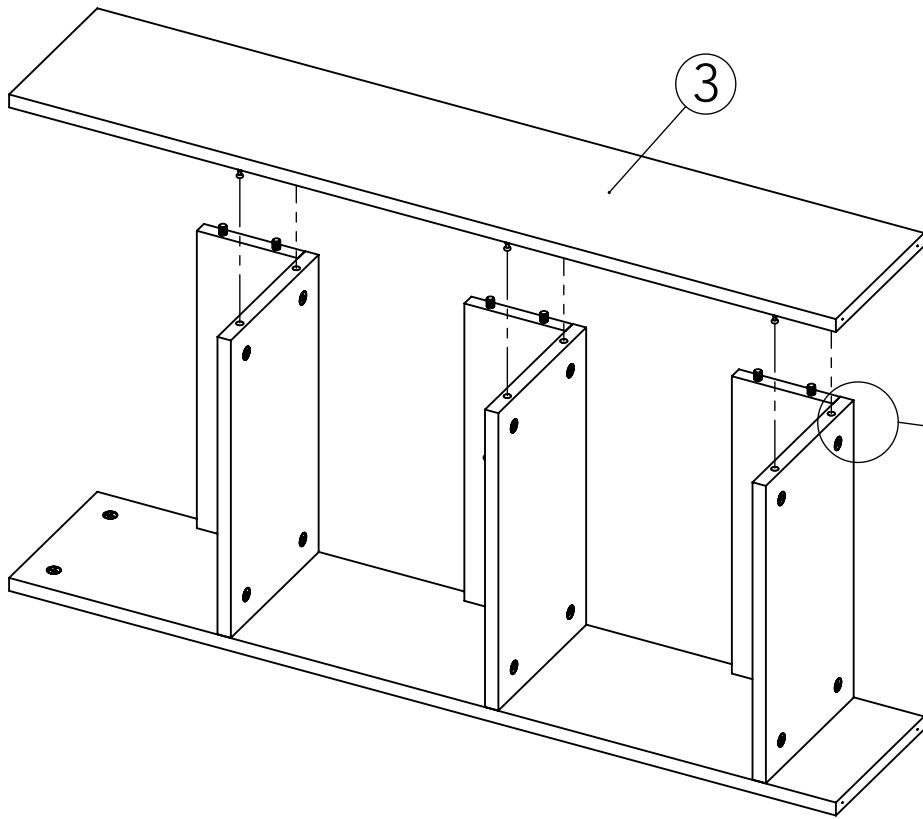
3



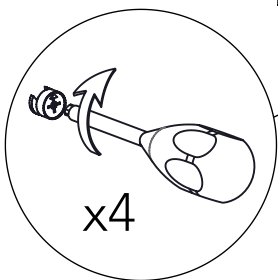
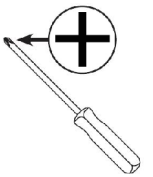
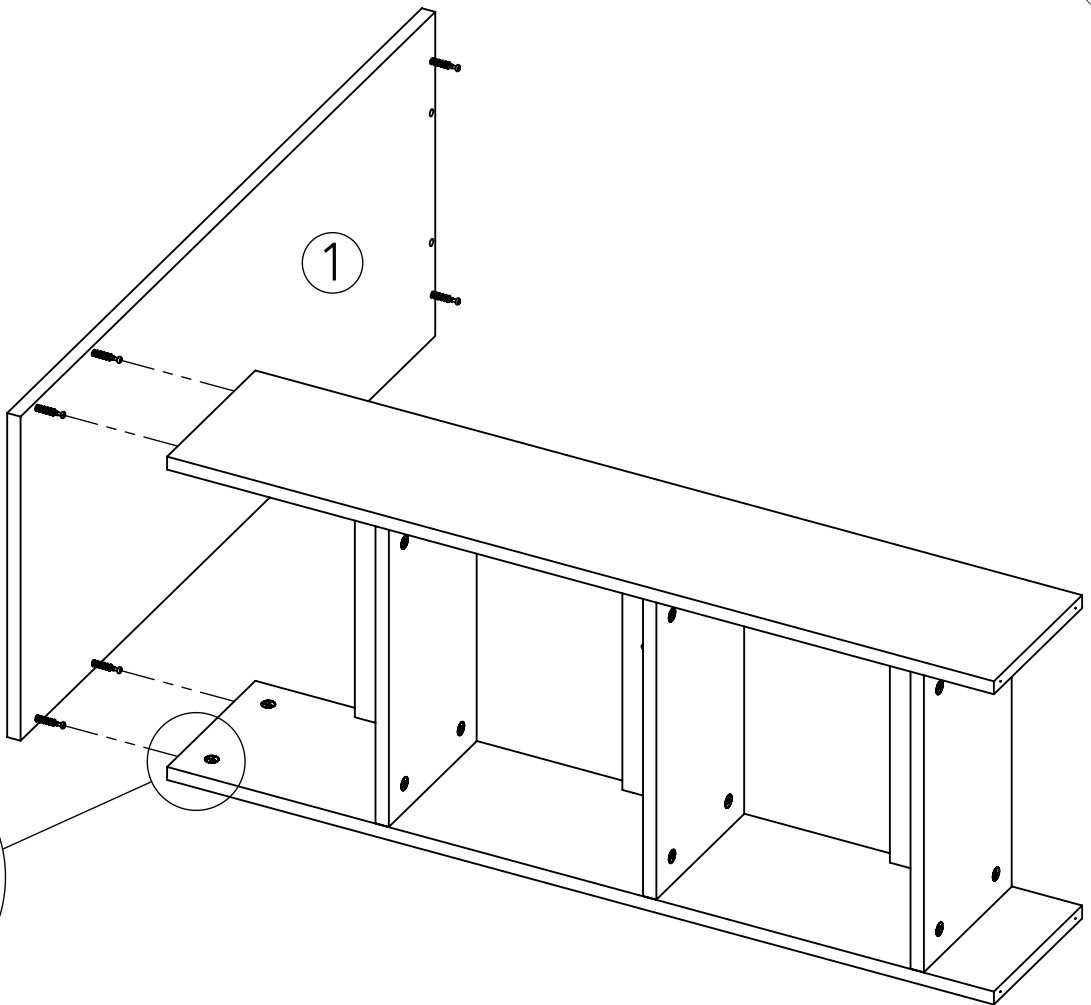
4



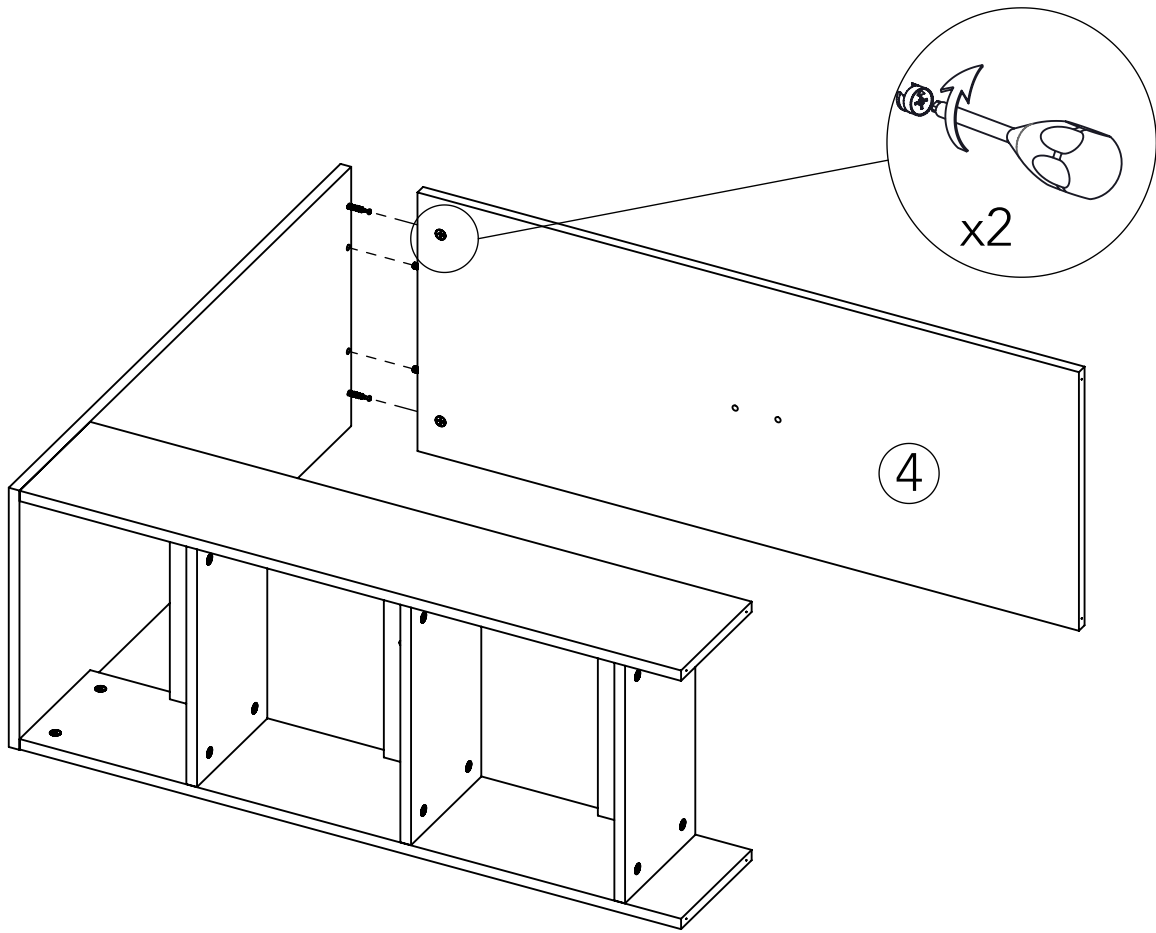
5



6



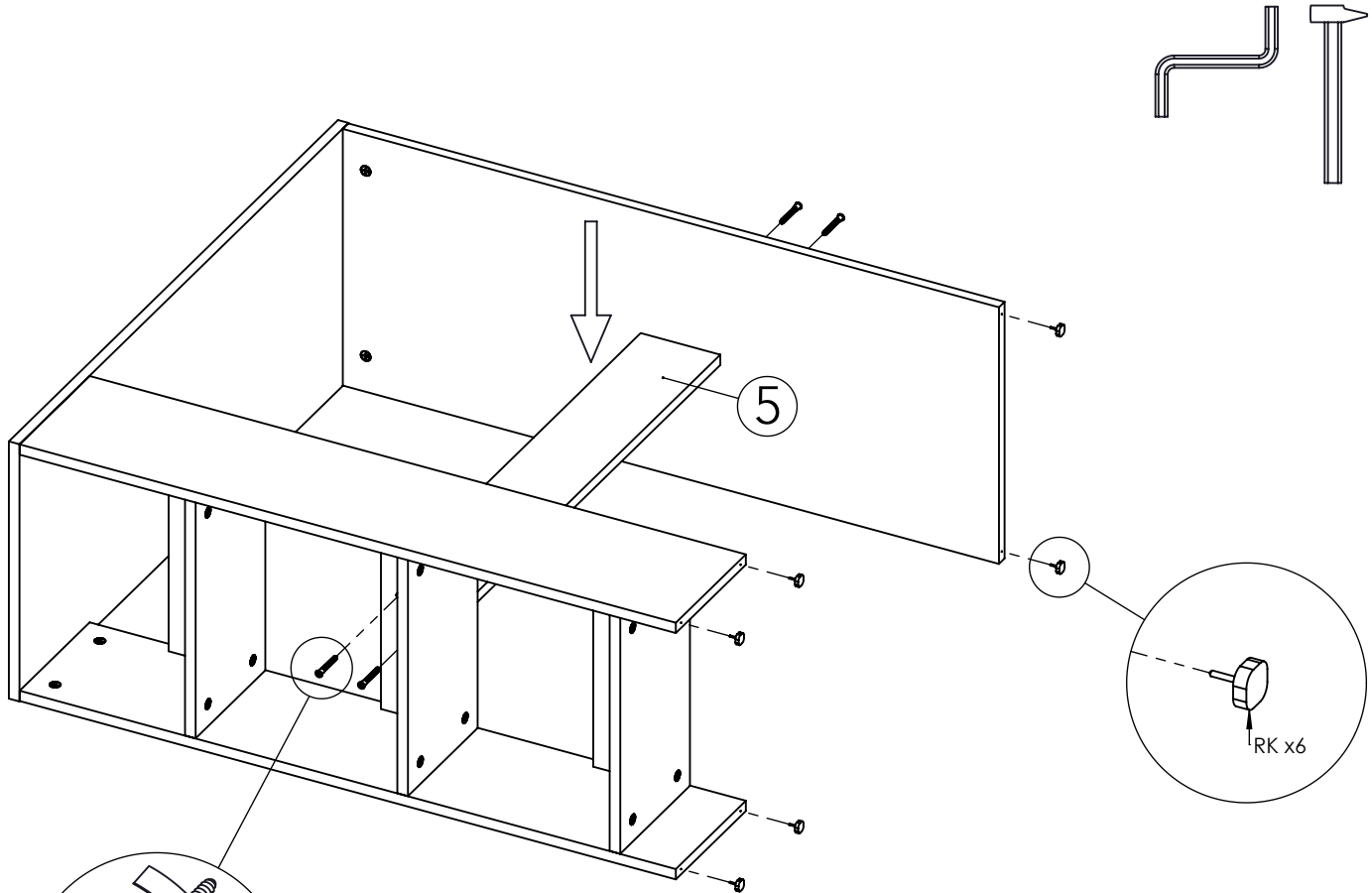
7



4

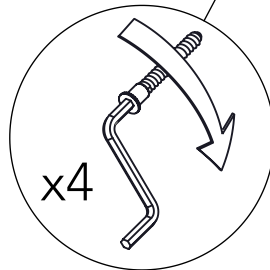
x2

8





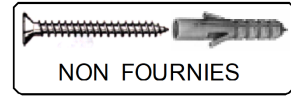
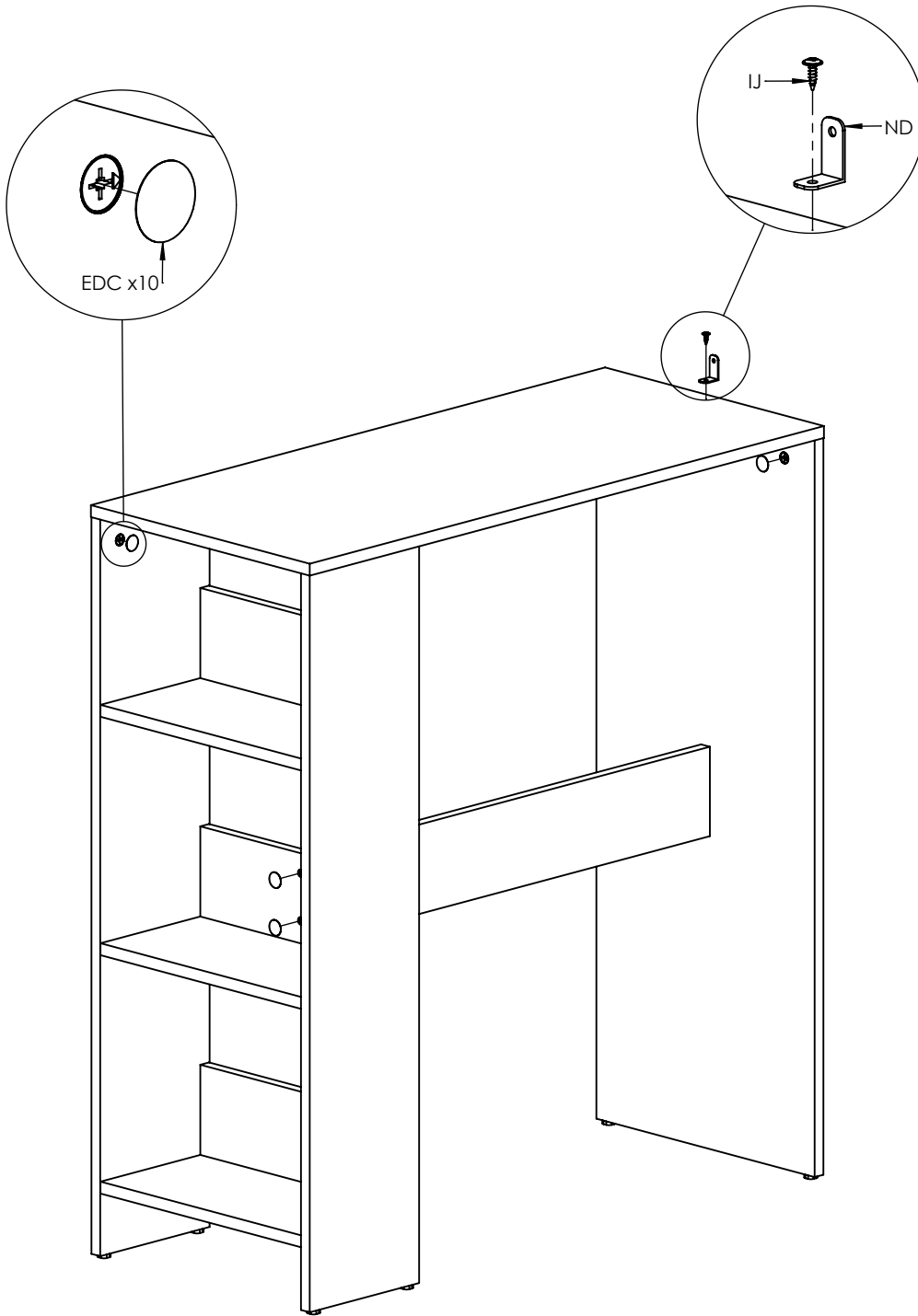
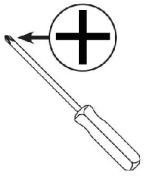
5

RK x6






x4

Code	Qté	Image
CA	4	 6.3 x 50 mm
RK	6	



FR. Fixation murale impérative par une personne compétente avec vis et chevilles adaptées à la nature du mur.
 EN. Unit must be secured to the wall by a competent person with appropriate screws and plugs
 DE. Die Wandbefestigung muss von Fachmann und mit den dazu passenden Material montiert werden.

Code	Qté	Image
IJ	1	 4 x 16 mm
ND	1	
EDC	10	

INSTRUCTIONS D'ENTRETIEN
 Laver les surfaces à l'aide d'un chiffon doux,préalablement trempé dans une solution savonneuse (max. 1%)
ATTENTION! Ne pas utiliser de produit contenant de l'alcool ou de l'abrasif.
 Essuyer à l'aide d'un chiffon doux.

CARE AND CLEANING INSTRUCTIONS
 Wash the surfaces with a soft cloth dampened in a mild soap solution (max 1%).
NOTE! Do not use cleaners containing alcohol or abrasives.
 Wipe the surface dry with a soft cloth.

PFLEGEHINWEIS
 Zur Reinigung und Pflege verwenden sie, ein feuchter Lappen mit Seifenlauge (max 1%) zum Abwischen
WICHTIG! Keine alkoholhaltigen Mittel oder Schleifmittel verwenden.
 Die Oberfläche mit einem weichen Tuch abtrocknen.

